

**Zeitschrift:** Bulletin de l'Association suisse des électriciens  
**Herausgeber:** Association suisse des électriciens  
**Band:** 52 (1961)  
**Heft:** 3

**Rubrik:** Communications ASE

### **Nutzungsbedingungen**

Die ETH-Bibliothek ist die Anbieterin der digitalisierten Zeitschriften. Sie besitzt keine Urheberrechte an den Zeitschriften und ist nicht verantwortlich für deren Inhalte. Die Rechte liegen in der Regel bei den Herausgebern beziehungsweise den externen Rechteinhabern. [Siehe Rechtliche Hinweise.](#)

### **Conditions d'utilisation**

L'ETH Library est le fournisseur des revues numérisées. Elle ne détient aucun droit d'auteur sur les revues et n'est pas responsable de leur contenu. En règle générale, les droits sont détenus par les éditeurs ou les détenteurs de droits externes. [Voir Informations légales.](#)

### **Terms of use**

The ETH Library is the provider of the digitised journals. It does not own any copyrights to the journals and is not responsible for their content. The rights usually lie with the publishers or the external rights holders. [See Legal notice.](#)

**Download PDF:** 25.12.2024

**ETH-Bibliothek Zürich, E-Periodica, <https://www.e-periodica.ch>**

entfernt. Bei mancher heute noch nicht identifizierbaren Radioquelle dürfte es sich um anomale Sternsysteme handeln, die durch ihre kräftige Radiostrahlung leicht nachweisbar, aber zu weit entfernt sind, um selbst mit dem grössten optischen Teleskop erfasst werden zu können.

### Die Wasserstoffstrahlung

Der weite Raum zwischen den Sternen ist teilweise von interstellarem Gas erfüllt. Dieses besteht vorwiegend aus Wasserstoff. Seine Dichte ist aber selbst in den Wasserstoffwolken unvorstellbar gering: ein oder einige wenige Atome pro  $\text{cm}^3$ . Dieser Wasserstoff ist optisch in keiner Weise erkennbar. Bei der Temperatur des Weltraumes befinden sich alle Atome im Grundzustand und können nur in dem vom Erdboden aus unzugänglichen ultravioletten Spektralbereich absorbieren und emittieren. Der Grundzustand des Wasserstoffs besteht aber aus zwei Komponenten, entsprechend den beiden durch das magnetische Moment des Protons bedingten Einstellmöglichkeiten des Elektrons. Die Energiedifferenz beim Übergang zwischen diesen Hyperfeinstrukturniveaus ist sehr klein, die zugehörige Wellenlänge, optisch gesprochen, somit sehr gross, nämlich 21,1 cm. Allerdings beträgt die Übergangswahrscheinlichkeit nur  $10^{-15} \text{ s}^{-1}$ , d. h. das im oberen Niveau des Grundzustandes befindliche Atom geht durchschnittlich erst nach 10 Millionen Jahren auf das untere über. Trotzdem ist die Linie 1951 entdeckt worden.

Die Wasserstoffemission ist die einzige Emissionslinie im ganzen Spektrum der kosmischen Radiowellen. Eine Linie gestattet sehr genaue Bestimmungen der Radialgeschwindigkeiten mit Hilfe des Dopplereffektes; darin liegt die Bedeutung der Wasserstofflinie.

Die Linie erscheint nur in der Richtung zum galaktischen Zentrum und in der Gegenrichtung

einfach, symmetrisch und unverschoben. In den übrigen Richtungen zeigt sie längs des galaktischen Äquators ein variables Aussehen: sie besteht aus mehreren, mehr oder weniger deutlich voneinander abgetrennten Linien mit verschiedener Intensität und verschiedener Linienverschiebung. Die Linie verändert ihr komplexes Aussehen kontinuierlich und systematisch längs der Milchstrasse. Die Dopplerverschiebungen sind verursacht durch die gegenseitigen Lageveränderungen, welche ihrerseits durch die differentielle Rotation der Milchstrasse bedingt sind. Diese, ein diskusförmiges Gebilde von  $10^5$  Lichtjahren Durchmesser rotiert um ihre kurze Achse, aber nicht wie ein Rad, sondern innen schneller als aussen. Die Sonne, die etwa 27 000 Lichtjahre vom Zentrum entfernt ist, braucht rund 100 Millionen Jahre für einen Umlauf. Dieses Bild liefert für jede beliebige Richtung in der galaktischen Ebene eine Beziehung zwischen der Entfernung und der Radialgeschwindigkeit gegenüber der Sonne. Jedem Teilmaximum im beobachteten komplexen Liniensprofil kann somit eine Wasserstoffwolke in der beobachteten Richtung und in der durch die Dopplerverschiebung gegebenen Entfernung zugeordnet werden. Diese Wasserstoffwolken sind zu langen Strängen aneinandergereiht, die sich spiralig um den Kern des Systems winden. In diesen Spiralarmen liegen aber auch die Sterne, die aus der interstellaren Materie entstanden sind.

Damit hat die Radio-Astronomie in wenigen Jahren in überzeugender Weise zu einem Ergebnis geführt, das zwar schon lange vermutet und mit optischen Methoden vielfach angestrebt worden war: unser Sternsystem, das Milchstrassensystem ist ein Spiralnebel.

#### Adresse des Autors:

Prof. Dr. M. Waldmeier, Direktor der Eidg. Sternwarte, Schmelzbergstrasse 25, Zürich 6.

## Technische Mitteilungen — Communications de nature technique

### Bildung einer Internationalen Studiengruppe für Flügelmesstechnik

532.575.56

Im Jahre 1959 wurde eine internationale Studiengruppe für Flügelmesstechnik (International Current-Meter Group, ICMG) von Ingenieuren ins Leben gerufen, die sich aktiv mit Flügelmesstechnik zur Durchflussmessung befassen. Das Hauptziel der ICMG ist der Informationsaustausch über neue Messmethoden, sowie die Zusammenarbeit ihrer Mitglieder bei Forschungs- und Entwicklungsarbeiten. Die Flügelmesstechnik ist eine der ältesten Methoden, die in nationalen und internationalen Abnahmeregeln zur Messung grosser Durchflussmengen festgelegt wurden. Besonders auf dem europäischen Kontinent, wo diese Messart zur Durchflussmessung in Wasserkraftwerken fast ausschliesslich Verwendung findet, wurden wertvolle Erfahrungen gesammelt.

Schon lange sind sich die Fachleute bewusst, dass gewisse Aspekte über die Eichung und das Verhalten der Flügel näherer Abklärung bedürfen. Es sind darüber seit langem in mehreren Ländern Untersuchungen im Gange, und es ist nun die Aufgabe der ICMG, diese zu koordinieren. Unter dem Vorsitz von Prof. H. Gerber, Eidgenössische Technische Hochschule, Zürich, wurde von Fachleuten aus sieben Län-

dern ein Forschungs- und Entwicklungsprogramm aufgestellt und eine Arbeitsaufteilung vorgenommen. Die Mitglieder der ICMG treffen sich alljährlich, um die Fortschritte festzustellen und die Ergebnisse zu diskutieren, welche die ICMG durch das National Engineering Laboratory, East Kilbride, Schottland, publizieren will.

Die ICMG ist im wesentlichen eine Arbeitsgruppe, die aus Fachleuten besteht, die direkt mit den erwähnten Problemen in Berührung kommen. Sie unterscheidet sich darin von den verschiedenen nationalen und internationalen Normungsorganisationen, doch werden enge Kontakte aufrecht erhalten durch Mitglieder, die in solchen Organisationen vertreten sind. Die Bildung der Internationalen Studiengruppe für Flügelmesstechnik wurde mit der Hoffnung verknüpft, dass sich ein vertieftes Verständnis der Möglichkeiten und Begrenzungen dieser schon lange bekannten Durchfluss-Messtechnik ergeben werde. Sie soll auch dazu beitragen, neue Entwicklungen von fortschrittlichen Anwendungsmethoden und Messgeräten zu fördern. Berichte über aussergewöhnliche Verhaltensweise von Flügeln oder Erfahrungen bei Messungen werden mit Interesse entgegengenommen. Einsendungen sind zu richten an: Dr. F. A. L. Winternitz, Secretary ICMG, National Engineering Laboratory, East Kilbride, Glasgow (Scotland).

H. Gerber

## Errechnen von optimalen Maschinenentwürfen durch digitale Rechenautomaten

621.313.001.24 : 681.14-523.8

[Nach G. L. Godwin: Optimum Machine Design by Digital Computer. Trans. AIEE, Part III, Power Apparatus and Systems, Bd. 78(1959/60), Nr. 43, S. 478...487]

Die beim Entwurf von Maschinen auftretenden Arbeiten sind:

1. Annahme eines rohen Entwurfs, der die vom Kunden gewünschten Leistungen angenähert erfüllt.
2. Berechnung der nach den rohen Annahmen zu erwartenden Leistungen, Beanspruchungen, Kosten.
3. Prüfen der in 2. gefundenen Grössen nach einzuhaltenen Vorschriften, Normen, Raum- und Preisschranken und entsprechende Korrektur der Rohwerte. Dabei sind die Arbeitsgänge 2. und 3. nach Bedarf zu wiederholen.

Die Geschicklichkeit und Erfahrung des Konstrukteurs kommen in 1. und 3. zum Ausdruck und bestimmen im wesentlichen die Güte des Endprodukts.

Der Vorgang 2. spielt sich nach bekannten starren Regeln ab und eignet sich daher gut zum Übertragen auf programmgesteuerte Rechenmaschinen. Solche Routinearbeiten sind denn auch bis jetzt ein Hauptanwendungsgebiet der Digitalrechner.

Da eine Maschine meist von sehr vielen Parametern abhängt, die in einem gewissen Bereich variieren können und durch das Pflichtenheft nicht vollständig bestimmt sind, so kann man sich die Frage nach der optimalen Lösung in Bezug auf Kosten, Platz usw. stellen.

Die in der Mathematik üblichen Methoden zur Bestimmung von Extremalwerten kommen der vielfach nicht formelmässig darstellbaren Vorschriften wegen nicht in Frage. Man ist daher auf eine geschickte Beschränkung des Parameterbereichs und eine systematische Auswahl der verbleibenden Möglichkeiten angewiesen.

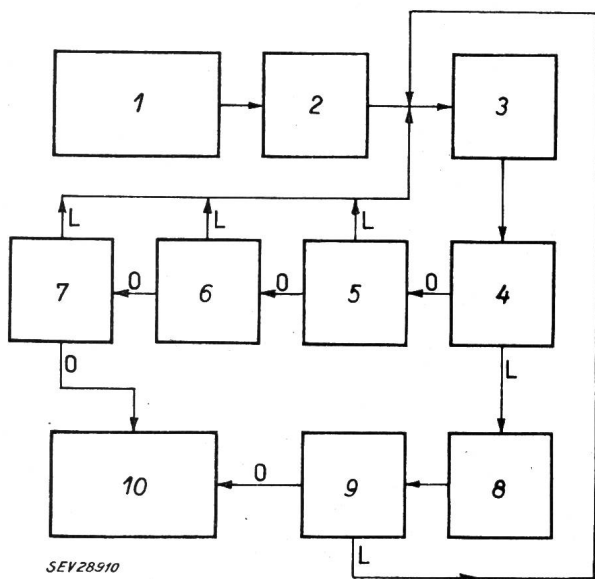


Fig. 1

### Rohes Flussdiagramm

- 1 Eingang: Leistungsvorschriften; 2 Eingang: Rohentwurf; 3 Kontrollrechnung; 4 Leistungen erfüllt?; 5 Konstruktionsänderung möglich?; 6 Neuentwurf innerhalb der Typenklasse möglich?; 7 neue Typenklasse möglich?; 8 Speichern der Resultate; 9 Reduktion der Materialkosten möglich?; 10 Ausgang: Konstruktionsdaten des optimalen Entwurfs  
 L Ausgang «Eins», wenn Frage mit «Ja» beantwortet;  
 0 Ausgang «Null», wenn Frage mit «Nein» beantwortet

Dies bedingt einen sehr grossen Rechenaufwand und man kommt damit zu folgendem Lösungsweg:

— Die Berechnungs- und Konstruktionsvorschriften werden mit peinlicher Genauigkeit auf ein Rechenprogramm übertragen.

— Ein dem Punkt 3. entsprechendes System von logischen Entscheiden hatten den Rechnungsgang automatisch zu steuern und für das Stanzen der Ergebnisse zu sorgen.

— Anfangswerte werden entweder selbst erzeugt oder in die Maschine eingelesen.

Die auf einem grossen und raschen Rechenautomaten mit einem solchen Programme erzielten Vorteile sind:

- a) Genaue Leistungsangaben können für eine ganze Reihe von Maschinen ermittelt werden und zwar mit einem verhältnismässig geringen Aufwand an Zeit und Kosten.
- b) Maschinen, die ausserhalb der Standardtypen liegen, können mit der gleichen Leichtigkeit berechnet werden; wenn nur das Programm umfassend genug ist.
- c) Die Resultate aus einer vernünftig gewählten Berechnungsreihe geben wertvolle Hinweise für Weiterentwicklungen.

Beim Erstellen des Rechenprogramms lässt man sich am besten vom Baukastenprinzip leiten:

Als erste Referenz dient ein grobes Flussdiagramm aus den einzelnen wesentlichen Rechenblöcken mit den entsprechenden Querverbindungen (siehe Fig. 1).

Diese Rechenblöcke dienen als Hauptunterprogramme und werden nach Bedarf analog weiter unterteilt. Wenn eine Konstruktions- oder Berechnungsvorschrift ändert, braucht nur der entsprechende Rechenblock ausgewechselt zu werden.

Zum Ausprüfen des Programms und auch später, falls extreme Fälle durchgerechnet werden, ist es vorteilhaft, wenn bei Bedarf automatisch ein Rechenprotokoll mit den wesentlichen Zwischenresultaten gestanzt wird.

Aus organisatorischen Gründen versieht man Ein- und Ausgang mit einem sinnvollen Kennwort, etwa bestehend aus Programm-Nummer und Angaben des Maschinentyps.

K. Wolff

## Blitzzähler kleiner Reichweite

621.317.724 : 621.374.32 : 551.594.221

[Nach F. Horner: The design and use of instruments for counting local lightning flashes. Proc. IEE Bd. 107(1960), Part B, Nr. 34, S. 321...330]

Die Kenntnis der geographischen Verteilung und der elektromagnetischen Strahlung von Gewittern ist für den Bau von Richtantennen wichtig. Im Gegensatz zum Starkstromingenieur, für den nur Erdblitze wichtig sind, interessiert sich der Hochfrequenz-Ingenieur zudem noch für Wolkenblitze. Um automatische Blitzzähler bauen zu können, müssen die hauptsächlichsten Eigenschaften des Blitzes bekannt sein. Die meisten Blitze sind eine quasikontinuierliche Form einer Entladung von etwa 0,5 s Dauer, die die Hauptstörquelle für Radioübertragungen bei hohen Frequenzen bilden. Diese Entladung kann zwischen zwei Wolken oder zur Erde über einen aufgebauten Ionisationskanal stattfinden. Nach dem Erreichen der Erde fliesst der Hauptblitz mit ca. 10 kA zur Wolke zurück, der den Hauptanteil der niederfrequenten Radiostörung darstellt. Es scheint, dass die Wolkenblitze keine grossen Ströme führen. Für Erdblitze muss der Blitzzähler nur auf tiefe Frequenzen ansprechen, für die Ermittlung von Radiostörungen aber auch auf höhere. Da der Donner auf 10 km zu hören ist, sollte der Zähler doch eine Reichweite von ca. 50 km haben. Bei tiefsten Frequenzen und kleinsten Distanzen  $l$  ist die elektrostatische Feldkomponente vorherrschend und nimmt mit  $l^3$  ab; bei hohen Frequenzen und grossen Distanzen  $l$  überwiegt die Strahlungskomponente, die mit  $l$  absinkt. Man benötigt somit ein Breitbandinstrument für beide Blitzarten mit einem definierten Zählradius von etwa 50 km.

Bis heute sind nachfolgende wichtigste Blitzzähler bekannt:

Forrest zählte 1943 die Anzahl der atmosphärischen Störungen mit einem Radioempfänger im 100...150-kHz-Bereich mit 10 kHz Bandbreite ohne vorgeschriebene Antenne.

Davis arbeitete 1946 mit der durch Erdblitze hervorgerufenen elektrostatischen Feldänderung. Die Antenne hing an einem Sperrballon 8...25 km hoch.

Schonland und Gane bauten 1947 für Südafrika einen Zähler mit einstellbarer Reichweite von 11 oder 32 km. Die Antennenlänge betrug 2,4 m für tiefste Frequenzen, damit nur die starken Blitze registriert wurden.

Gane und Schonland entwarfen 1948 den Cerauometer, ein Zweikanalinstrument, das alle Blitze bis 10 km und getrennt alle Wolkenblitze von 10...20 km registriert. Diese Trennung beruht auf den ungleichen Polaritäten der Feldänderung bei Wolkenblitzen gegenüber den Erdblitzen.

Foldès fand 1951, dass auf 18 kHz abgestimmte Schmalbandinstrumente mit 10 m Antenne, abgestimmtem Verstärker und einem Thyatron die beste Übereinstimmung mit den französischen meteorologischen Stationen ergaben.

Foldès vereinfachte 1954 seinen Zähler, indem der abgestimmte Eingangskreis ohne Verstärker auf das Thyatron arbeitete.

Lugeon baute 1953 ein Breitbandinstrument für sehr tiefe Frequenzen, bestehend aus einem Verstärker, einem Gleichrichter und nochmals einem auf das Zählwerk arbeitenden Verstärker. Die Antenne beträgt 20 m für 3 km Reichweite.

Sullivan, Wells und Dinger konstruierten 1954 einen Blitzzähler aus Filter, Verstärker, Zweiweggleichrichter und Zählverstärker von 10...28 kHz Bandbreite für eine Reichweite von 30 km.

Sullivan und Wells vergrößerten die Reichweite ihres alten Zählers auf 150 km mit einer neuen Bandbreite von 1...20 kHz.

Ito, Kato und Iwani empfahlen 1955 einen Breitbandzähler sehr tiefer Frequenz.

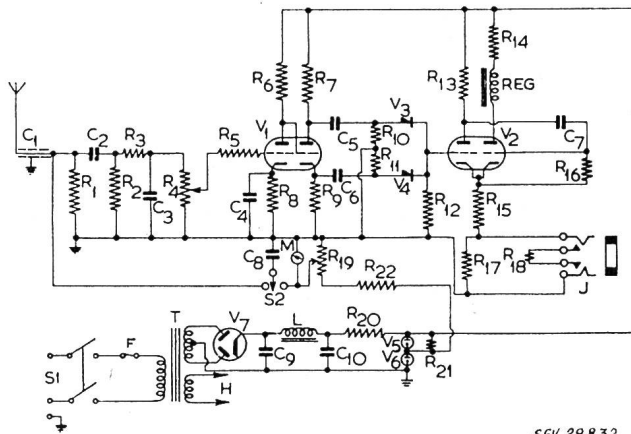


Fig. 1  
CCIR-Blitzzähler  
REG Registrierinstrument

Pierce empfahl 1956 auf Grund der Analyse der elektrostatischen Feldänderung durch Blitze einen aus Filter, Thyatron oder Kaltkathodenröhre und Speicher bestehenden Erdblitzzähler für ungefähr 40 km Reichweite.

Die Versuche des CCIR zeigten 1953 die Überlegenheit des Blitzzählers nach Sullivan und Wells, der dann auch mit einigen Abänderungen nach Fig. 1 übernommen wurde. In der Frequenzwiedergabe musste ein Kompromiss gefunden werden: Der Gebrauch von tiefen Frequenzen erzeugt schnelle

Feldänderungen bei grossen Distanzen und so eine definierte Reichweite des Zählers, aber wenn man auch Wolkenblitze zählen will, muss man auch hochfrequenter Energie aufnehmen können. Das Optimum liegt bei 1...20 kHz, so dass auch Frequenzunterschiede verschiedener Blitze nicht ins Gewicht fallen.

Die Frequenzwiedergabe des Blitzzählers nach Fig. 1 ist in Fig. 2 dargestellt. Gute Erfolge wurden mit einer Vertikalantenne von 7 m Länge erreicht und einem Anschlusskabel von 140 pF. Ein Zweiweggleichrichter liefert die Spannung für die Steuerung des Multivibrators unabhängig von der Form der atmosphärischen Störung. Das Zählrelais wird durch einen kleinen Strom gesteuert, damit keine Rückwirkungen auf den Eingangskreis auftreten. Die Eichung geschieht mit Hilfe eines Kondensators, als Registerinstrument kann ein mA-Meter verwendet werden. Der effektive Bereich eines Zählers ist das Gebiet in dem statistisch über lange Zeit die Blitzeinschläge mit den registrierten übereinstimmen; er sollte ungefähr 50 km betragen. Ein Blitzzähler mit der Empfindlichkeit von 3 V, was ungefähr einer Feldstärke von 3 V/m entspricht, zeigt einen Gewittertag an, wenn mehr als 30 Registrierungen pro Stunde oder mehr als 100 pro Tag aufgenommen wurden. Atmosphärische Störungen aus einer gegeb-

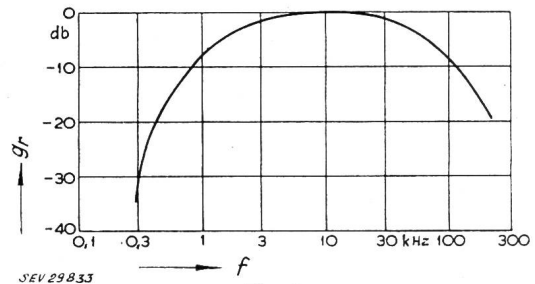


Fig. 2  
Frequenzwiedergabe eines CCIR-Zählers mit 7-m-Antenne  
 $g_r$  relative Verstärkung;  $f$  Frequenz

nen Distanz vom Ursprung derselben weisen eine Normal-Logarithmische Amplitudenverteilung auf mit einer Normabweichung von ca. 8 db, deren Feldstärke umgekehrt proportional zur Distanz in der 1,4. bis 3. Potenz ist. Ein registrierter Blitz liegt somit mit 90 % Wahrscheinlichkeit im doppelten effektiven Bereich des Zählers. Bis heute wurden keine Unterschiede zwischen Wärmegewittern und Gewitterfronten festgestellt.

#### Bemerkungen des Referenten:

Es scheint, dass es sich hier um einen weiteren Blitzzähler unter vielen handelt, der für die Meteorologie von Bedeutung sein kann. Die Basis für den Bau von Zählern mit Gewitterdistanzbestimmung scheint noch vague zu sein, da die Blitze nicht ungefähr 10 kA, sondern von 100 A bis 180 kA Scheitelwert besitzen mit bis zu 500  $\mu$ s Halbwertzeit (laut Versuche der FKH auf dem San Salvatore im Sommer 1960). Der Zähler von Pierce registriert ebenfalls Wolkenblitze. Der heute bekannte Erdblitzzähler nach Meier ist ein Zweikanalgerät, das auf die raschen Magnetfeldänderungen des Hauptblitzes reagiert, und seit Jahren auf dem San Salvatore zufriedenstellend arbeitet.

F. Schwab

## Nachrichten- und Hochfrequenztechnik — Télécommunications et haute fréquence

### Transistorschaltungen mit hoher Eingangsimpedanz

621.375.4

[Nach I. Levine: High Input Impedance Transistor Circuits. Electronics Bd. 33(1960), Nr. 36, S. 50...52]

Die gewöhnliche Transistorschaltung mit geerdetem Emitter hat eine Eingangsimpedanz  $R_i$ , welche bei tiefen Frequen-

zen in erster Näherung gegeben ist durch das Produkt von Kurzschlußstromverstärkung  $\alpha_e$  mal den Widerstand  $R_E$  in der Emitterzuleitung, mit dessen Hilfe eine Gegenkopplung erzeugt wird:

$$R_i \approx \alpha_e R_E \quad (1)$$

Die Eingangsimpedanz kann daher vergrößert werden einerseits durch Vergrößerung des Gegenkopplungswider-

standes  $R_E$  und andererseits durch Vergrößerung der Stromverstärkung  $\alpha_e$ .

Eine wesentliche Erhöhung der Stromverstärkung kann durch Hintereinanderschalten von zwei oder mehreren Transistoren erreicht werden. In einer von S. Darlington angegebenen Schaltung werden zu diesem Zwecke zwei Transistoren vom gleichen Typus gleichstrommässig in Kaskade geschaltet, so dass sich die Zweierkombination ungefähr wie ein einzelner Transistor mit sehr grosser Stromverstärkung verhält, welche gegeben ist durch:

$$\alpha_e \approx (1 + \alpha_{e1}) \alpha_{e2} \quad (2)$$

Darin kennzeichnet der Index 1 den ersten und der Index 2 den nachfolgenden zweiten Transistor. Der Emitterstrom des ersten Transistors ist identisch mit dem Basisstrom des zweiten. Demzufolge arbeitet der erste Transistor bei einem sehr kleinen Arbeitsstrom und seine Stromverstärkung  $\alpha_{e1}$  ist — je nach Transistortyp — bedeutend kleiner als bei Normalbetrieb. Trotzdem erzeugt eine solche Darlington-Schaltung Stromverstärkungen  $\alpha_e$ , die in der Grössenordnung von  $10^3$  liegen. Die dadurch erzeugte sehr grosse Eingangsimpedanz ist praktisch kaum verwendbar, da sie sich mit der Temperatur sehr stark verändert. Ebenso ist die Speisung der Basis des ersten Transistors problematisch.

Middlebrook und Mead haben gezeigt, wie eine Darlington-Schaltung mit komplementären Transistoren unter Anwendung von gleich- und wechselstrommässiger Mit- und Gegenkopplung («Bootstrap»-Methode) hochohmig gemacht werden kann. Dabei ist eine weitgehend normale Stabilisierung des Arbeitspunktes möglich und der Temperatureinfluss ist gering. Es können damit Eingangsimpedanzen von bis zu  $100 \text{ m}\Omega$  erreicht werden, wenn der Emitterstrom des ersten Transistors genügend klein (z. B.  $50 \mu\text{A}$ ) gemacht wird.

Ein dreistufiger direktgekoppelter Verstärker mit Silizium pnp-Transistoren, der für Rauschmessungen gebaut wurde, verwendet ebenfalls das Prinzip der positiven und negativen Rückkopplung. Mit Hilfe der Bootstrap-Methode wird die Eingangsimpedanz bei veränderlicher Temperatur konstant gehalten. Dagegen kann der Arbeitsstrom der drei Stufen nur mit Hilfe eines Thermistor-Netzwerkes stabilisiert werden.

Die Rauscheigenschaften solcher Verstärker werden praktisch nicht durch die angewendete Rückkopplung beeinflusst. Sie entsprechen vollständig jenen der ersten Stufe. Da die meisten Rauschbeiträge proportional zum Emitterstrom zunehmen, hier aber sehr kleine Arbeitsströme angewendet werden, haben solche Schaltungen automatisch auch kleine Rauschzahlen. A. E. Bachmann

## Gleichstromgekoppelte Breitbandverstärker mit Transistoren

621.375.4.024

[Nach R. H. Okada: Stable Transistor Wide-Band D-C Amplifiers. Trans. AIEE Bd. 79(1960), Part 1, Commun. & Electronics, Nr. 47, S. 26...33]

Die Hauptursache des Driftes von gleichstromgekoppelten Transistorverstärkern ist die Temperaturabhängigkeit der Basis-Emitter-Spannung  $V_{be}$  und des Kollektor-Sättigungsstromes  $I_{c0}$ . Bei Verwendung von Silizium-Transistoren ist bei Zimmertemperatur der Sättigungsstrom so klein, dass einzig noch die Änderung von  $V_{be}$  wichtig ist.

Fig. 1a zeigt ein Schema der bei gleichstromgekoppelten Verstärkern mit Röhren üblichen Stabilisation. Eine solche Anordnung stabilisiert nicht gegen im Punkte A auftretende Drift-Effekte (wie Gitterströme), da diese als Signal interpretiert werden. Die Drift-Effekte in Transistorverstärkern

treten aber gerade dort auf. Die Schaltung ist also in dieser Form für Transistorverstärker nicht günstig.

Fig. 1b zeigt eine abgeänderte Schaltung. Ist  $Z_F/Z_i = Z_F'/Z_i'$ , so ist das Potential im Punkt B nur dann gleich Null, wenn Ausgangsspannung = Eingangsspannung  $\times$  Spannungsverstärkung. Jede Abweichung rührt von Drift-Effekten her und der Zerhacker-Verstärker wird versuchen, sie zu kompensieren.

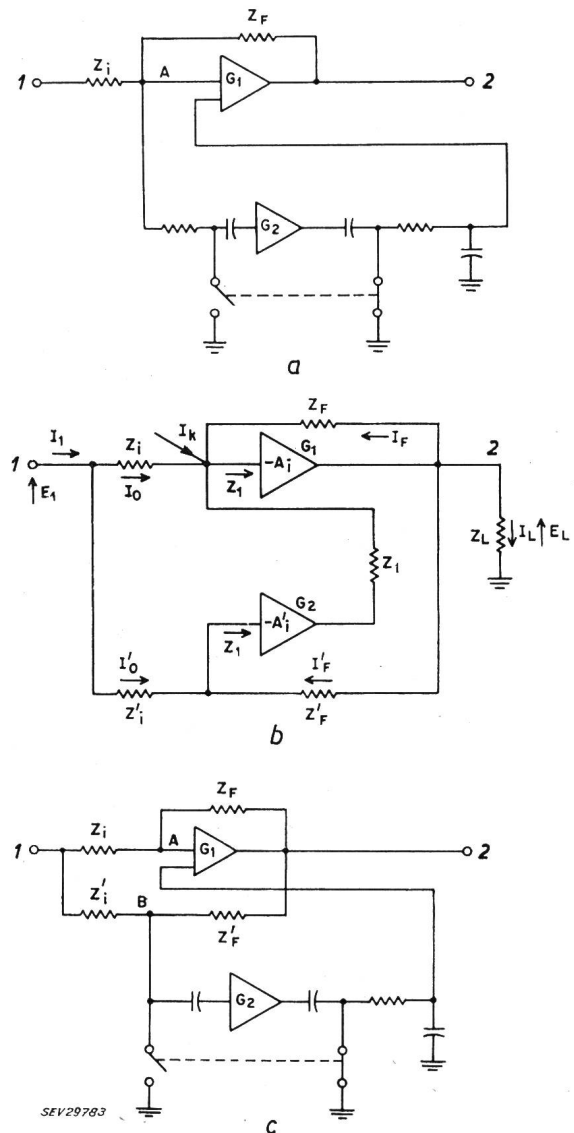


Fig. 1

### Stabilisierungsschaltungen

a Stabilisierung für einen Röhrenverstärker; b Stabilisierung für einen Transistorverstärker; c Ersatzschaltbild von b zur Berechnung des Driftes; 1 Eingang; 2 Ausgang  
Weitere Bezeichnungen siehe im Text

Anhand des in Fig. 1c dargestellten Ersatzschaltbildes kann die Stabilität eines solchen Verstärkers berechnet werden.  $I_k$  sei der Strom, der nötig ist, um den Drift zu kompensieren. Mit einigen Vereinfachungen erhält man

$$I_L = - \frac{Z_F'}{Z_L} \cdot \frac{Z_i}{Z_i + Z_i'} \left[ I_1 + \frac{Z_i + Z_i'}{Z_i} \cdot \frac{I_k}{A_i'} \right]$$

Vergleicht man dieses Resultat mit dem entsprechenden für einen Verstärker ohne Zerhacker-Stabilisation

$$I_L = - \frac{Z_F}{Z_L} [I_1 + I_k]$$

so sieht man, dass die Stabilisation den Strom-Drift um einen Faktor

$$\frac{Z_i + Z_i'}{Z_i} \cdot \frac{1}{A_i'}$$

reduziert.

Für die Ausgangsspannung erhält man mit Stabilisation

$$E_L = -\frac{Z_F'}{Z_i'} \left[ E_1 - \frac{Z_i' I_k}{A_i'} \right]$$

und ohne Stabilisation

$$E_L = -\frac{Z_F}{Z_t} [E_1 - Z_i I_k]$$

also eine Verbesserung der Stabilität um einen Faktor

$$\frac{Z_i'}{Z_i} \cdot \frac{1}{A_i'}$$

Für sehr grosse Stabilität ist es erforderlich, dass schon der Drift des ungestabilisierten Verstärkers klein ist. Dies kann man dadurch erreichen, dass der Verstärker als Differentialverstärker aufgebaut wird.

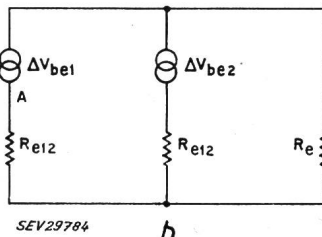
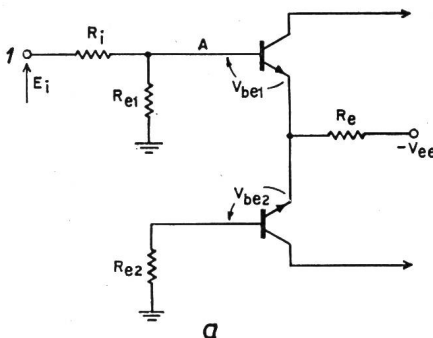


Fig. 2

**Stabilisierter Transistor-Rechenverstärker**

- a Eingangsstufe eines transistorisierten Rechenverstärkers
- b Ersatzschaltbild von a zur Berechnung des Driftes

1 Eingang

Weitere Bezeichnungen siehe im Text

In einer Eingangsstufe nach Fig. 2a ist die Verstärkung von gleichzeitig und gleichphasig an beiden Basen erscheinenden Signalen proportional zur Differenz der Stromverstärkungsfaktoren und umgekehrt proportional zur Grösse des gemeinsamen Emittter-Widerstandes  $R_e$ , wenn die Lastwiderstände klein sind gegen die Ausgangsimpedanz der Transistoren. Ist diese Verstärkung klein, d. h. ist die «Common mode rejection» gross, so spielt für den Drift nur noch die Differenz zwischen den Änderungen von  $V_{eb}$  der beiden Transistoren eine Rolle.

Fig. 2b zeigt das Ersatzschema für die Berechnung des Driftes. Es wird vorausgesetzt, dass  $R_{e1} = R_{e2} = R_{e12}$ , und dass der Widerstand der Basis-Emittter-Strecke klein ist gegen  $R_{e12}$ . Für den Drift-Strom im Punkte A erhält man

$$I_d = \frac{\Delta V_{be1} - \Delta V_{be2}}{R_{e12} + \frac{R_{e12} R_e}{R_{e12} + R_e}}$$

Die durch ungleiche Änderung von  $V_{be}$  hervorgerufene, auf den Eingang bezogene Drift-Spannung wird somit

$$E_{d1} = \frac{\Delta V_{be1} - \Delta V_{be2}}{R_{e12} + \frac{R_{e12} R_e}{R_{e12} + R_e}} \cdot R_i$$

Die durch ungleiche Änderung von  $I_{c0}$  erzeugte Drift-Spannung wird

$$E_{d2} = \left[ \frac{\Delta I_{c01}}{\alpha_1} - \frac{\Delta I_{c02}}{\alpha_2} \right] R_i$$

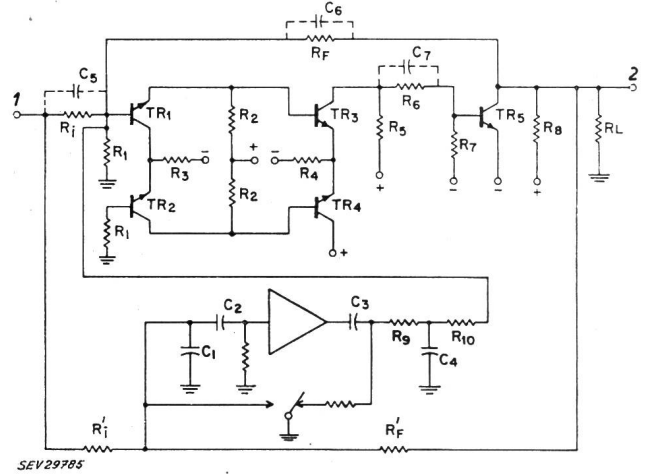


Fig. 3

**Schaltung des ausgeführten Rechenverstärkers**

1 Eingang; 2 Ausgang

Weitere Bezeichnungen siehe im Text

Messungen an 29 Exemplaren des Si-Transistors 2N479 ergaben  $(\Delta V_{be1} - \Delta V_{be2}) \leq 17 \text{ mV}$  über einen Temperaturbereich von  $+20 \dots +65^\circ\text{C}$ . Mit  $R_{e1,2} = 10 \text{ k}\Omega$ ,  $R_e = 29 \text{ k}\Omega$ ,  $R_i = 100 \text{ k}\Omega$  wird somit  $E_{d1} = 100 \text{ mV}$ .  $(\Delta I_{c01} - \Delta I_{c02})$  wurde für 10 Transistoren zu max.  $0,01 \mu\text{A}$  bestimmt, was  $E_{d2} = 1 \text{ mV}$  ergibt. Bei einer Stabilisierung mit Zehner kann dieser Drift um einen Faktor 200 verkleinert werden. Der totale Drift über den angegebenen Temperaturbereich wird dann  $0,5 \text{ mV}$ .

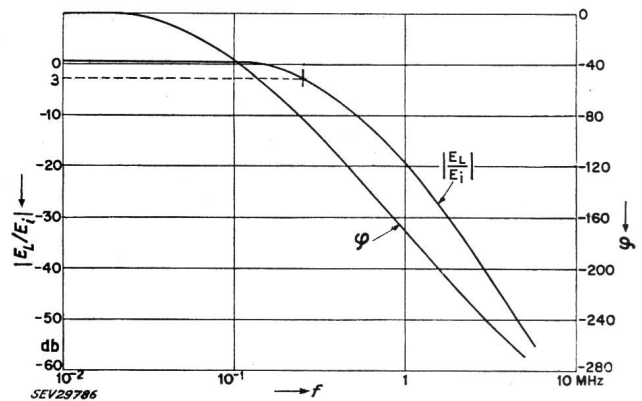


Fig. 4

**Frequenzgang des ausgeführten Rechenverstärkers**

$|E_L / E_i|$  Betrag vom Verhältnis der Ausgangsspannung zur Eingangsspannung;  $f$  Frequenz;  $\varphi$  Phase

Weitere Bezeichnungen siehe im Text

Das Verhalten eines ausgeführten Verstärkers mit der in Fig. 3 gezeigten Schaltung entsprach den Erwartungen. Es wurden Si-Transistoren der Type 2N479 verwendet, ausser im Zehner-Verstärker. Dieser war mit Germanium-Transistoren bestückt. Fig. 4 zeigt den Frequenzgang des ausgeführten Verstärkers.

A. Müller