

Zeitschrift: Bulletin de l'Association suisse des électriciens
Herausgeber: Association suisse des électriciens
Band: 52 (1961)
Heft: 9

Artikel: Nouveaux dispositifs connecteurs pour usage domestique
Autor: Tschalär, A.
DOI: <https://doi.org/10.5169/seals-1059050>

Nutzungsbedingungen

Die ETH-Bibliothek ist die Anbieterin der digitalisierten Zeitschriften. Sie besitzt keine Urheberrechte an den Zeitschriften und ist nicht verantwortlich für deren Inhalte. Die Rechte liegen in der Regel bei den Herausgebern beziehungsweise den externen Rechteinhabern. [Siehe Rechtliche Hinweise.](#)

Conditions d'utilisation

L'ETH Library est le fournisseur des revues numérisées. Elle ne détient aucun droit d'auteur sur les revues et n'est pas responsable de leur contenu. En règle générale, les droits sont détenus par les éditeurs ou les détenteurs de droits externes. [Voir Informations légales.](#)

Terms of use

The ETH Library is the provider of the digitised journals. It does not own any copyrights to the journals and is not responsible for their content. The rights usually lie with the publishers or the external rights holders. [See Legal notice.](#)

Download PDF: 25.12.2024

ETH-Bibliothek Zürich, E-Periodica, <https://www.e-periodica.ch>

Struktur ebenfalls kleinere Schallgeschwindigkeitswerte unter der kritischen v_{Lmin} -Grenze ergeben, ohne saugfähig zu sein.

Nebst der beschriebenen Prüfung auf Porosität wurden die ausgebauten, nicht als porös befundenen Isolatoren auf *Scheibenbrüche* untersucht. Der konische Isolatorkopf wird schräg unter die Gusskappen mit einem Winkel-Schallkopf nach dem Ultraschall-Impuls-Echoverfahren [3] durchstrahlt und auf versteckte Risse untersucht. Ein Anteil von 2,7 % der insgesamt nachgeprüften 5492 Stück Vollkernisolatoren wies Scheibenbrüche und Fehler ähnlicher Art auf.

Das Kopfende des Isolatorstabes unter der Gusskappe wird durch die auftretenden Zug- und Druckkräfte mechanisch stark beansprucht. Es treten dort am Porzellankörper grosse zusätzliche mechanische Spannungen auf. Kleine Unregelmässigkeiten in der Formgebung, in der Herstellung des Isolatorkopfes und beim Eingiessen in die Gusskappen sowie zu hohe Beanspruchungen bei der Zugprüfung können zu Rissbildungen (Scheibenbrüche) unter den Kappen führen. Meist wird der Isolator anfänglich dadurch nicht wesentlich geschwächt und widersteht den Bean-

spruchungen der üblichen Abnahmeprüfungen. Erst später können solche versteckte Beschädigungen infolge der wechselnden Beanspruchung im Betrieb ebenfalls zu Isolatorbrüchen führen.

Es ist daher zu empfehlen, ausgebaute und neue Isolatoren mit Ultraschall auch auf Scheibenbrüche zu untersuchen. In neuester Zeit sehen die SBB bei ihren Abnahmekontrollen von Vollkern- und Langstabisolatoren die beschriebenen Ultraschallprüfungen auf Porosität und Scheibenbrüche vor.

Literatur

- [1] Barthelt, H. und A. Lutsch: Zerstörungsfreie Prüfung von keramischen Isolatoren mit Ultraschall. Siemens Z. Bd. 26(1952), Nr. 3, S. 114...121.
Reverey, G.: Die zerstörungsfreie Prüfung von Isolatoren. ETZ-A Bd. 73(1952), Nr. 14, S. 451...455.
- [2] Weyl, D.: Möglichkeit der Prüfung von Porzellanisolatoren mit Ultraschall. ATM Lfg. 257(Juni 1957), Bl. V 8242-3, S. 121...124.
- [3] Stüber, C.: Zerstörungsfreie Ultraschallprüfung von Fahr- und Fernleitungsisolatoren. Jb. des Eisenbahnwesens Bd. 9(1958), S. 150...152.
- [4] Barthelt, H. und W. Böhme: Die zerstörungsfreie Prüfung der armierten Enden von Langstabisolatoren nach dem Ultraschall-Echo-Verfahren. Siemens Z. Bd. 29(1955), Nr. 5/6, S. 206...208.

Adresse des Autors:

Hugo Merz, dipl. EL.-Ing. ETH, Sektionschef der Bauabteilung der Schweiz. Bundesbahnen, Generaldirektion, Bern.

Nouveaux dispositifs connecteurs pour usages domestiques

Par le Secrétariat de l'ASE (A. Tschalär)

621.316.541 : 64-83

Le Secrétariat de l'ASE publie ci-après une proposition concernant l'introduction de nouveaux dispositifs connecteurs suisses. Cette proposition n'a qu'un caractère de principe et doit servir de point de départ pour l'élaboration de Normes par les instances compétentes de l'ASE; elle est basée sur un plan de normalisation établi par la Commission Internationale de Réglementation en vue de l'Approbation de l'Équipement Électrique (CEE), qui doit être prochainement approuvé par l'assemblée plénière de cette Commission. Le Secrétariat invite les intéressés suisses, notamment les fabricants d'appareils munis de fiches de connecteurs et ceux de dispositifs connecteurs, à examiner cette proposition et à adresser leurs observations éventuelles, relatives au principe même de cette proposition, par écrit, en deux exemplaires, au Secrétariat de l'ASE, Seefeldstrasse 301, Zurich 8, jusqu'au 17 mai 1961.

Les Prescriptions de l'ASE sur les installations électriques intérieures (PIE), Publ. n° 1000, qui entreront en vigueur le 1^{er} juillet 1961, exigent ce qui suit sous chiffre 36 110.6:

«Toute fiche de connecteur équipant un récepteur nécessitant protection doit être constituée de manière qu'il soit impossible de lui adapter une prise dépourvue de contact de protection.»

Le but de cette disposition est d'obtenir que les appareils transportables nécessitant protection soient désormais nécessairement mis au neutre, mis directement à la terre ou prévus pour couplage de protection, ceci indépendamment du local dans lequel ils sont branchés. Autrement dit, la protection automatique introduite par le nouveau système de dispositifs de prise de courant pour usages domestiques ne doit pas être interrompue par les dispositifs connecteurs.

Cette exigence ne peut pas être satisfaite par les Normes actuelles selon les Prescriptions pour les connecteurs, Publ. n° 1012 de l'ASE, Feuilles de dimensions S 24547 et S 24549, pour 10 et 6 A, 250 V, respectivement, aussi la disposition en question des PIE a-t-elle dû être complétée par la Note suivante: «Cette disposition entrera en vigueur dès que les nouveaux dispositifs connecteurs ad hoc se trouveront sur le marché.»

Les Prescriptions de sécurité stipulent en outre que les contacts de protection extérieurs ne sont pas admis; ceci provisoirement à l'exception des dispositifs connecteurs pour 6 et 10 A, 250 V, et pour 10 A, 380 V, encore en usage.

Ainsi donc, cette disposition importante pour la protection des personnes n'est pas non plus satisfaite avec les dispositifs connecteurs pour usages domestiques actuels, ce qui a déjà été la cause de maints accidents. De plus, on n'a actuellement aucune assurance que des prises de connecteurs pour 10 A, 250 V, dépourvues de partie antérieure en matière céramique, c'est-à-dire résistante à la chaleur, ne sont pas utilisées pour des appareils dont l'endroit de raccordement devient chaud, par exemple pour des fers à repasser, de sorte que de telles prises sont souvent surchauffées et deviennent de ce fait rapidement defectueuses, ce qui présente également un risque d'accident.

La Commission de l'ASE et de l'UCS pour les installations intérieures s'est donc occupée depuis fort longtemps à trouver une solution. Les premières propositions étaient toutefois basées sur l'ancienne conception des dispositifs conjoncteurs, ce qui ne pouvait pas conduire à une solution satisfaisante à longue échéance. En outre, l'élaboration d'une solution internationale dans le cadre de la CEE était proche, de sorte que l'on décida de renoncer à poursuivre la recherche d'une solution spécifiquement suisse. Cette décision fut facilitée par le fait qu'une normalisation internationale est particulièrement désirable pour les dispositifs connecteurs, car la fiche de ces dispositifs est généralement combinée avec l'enveloppe de l'appareil et ne peut pas être aussi facilement changée que dans le cas des fiches de prise de courant, lors du commerce avec l'étranger.

L'assemblée plénière de la CEE aura prochainement à approuver le projet de Spécifications pour les dispositifs connecteurs pour usages domestiques, éla-

construction. Le plan de normalisation de ce projet concerne les types de dispositifs connecteurs selon les figures 1 et 2.

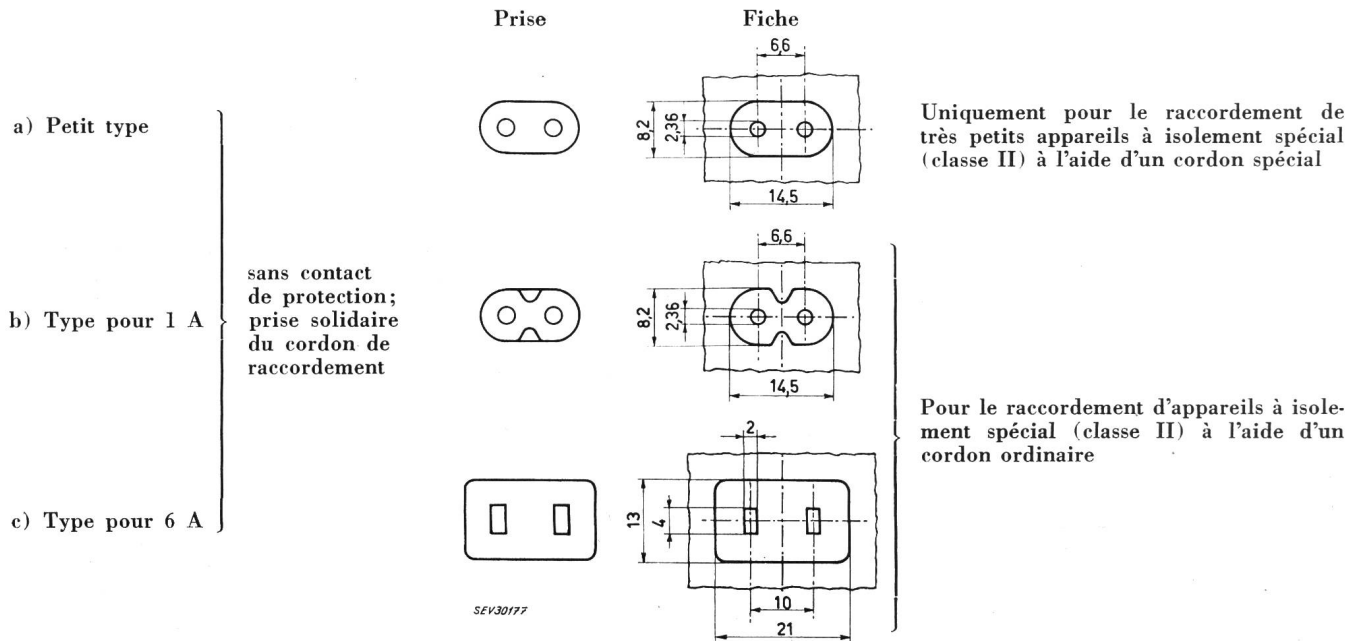


Fig. 1

Prises et fiches de connecteur de 250 V pour endroits de raccordement froids jusqu'à 65 °C

boré par un comité technique spécial. L'élaboration de ce projet a exigé 7 années de travail, au cours desquelles on a pu examiner en détail et mettre au point les questions essentielles de l'ininterchangeabilité et du

C'est l'essentiel de ce plan de normalisation qui est maintenant proposé également pour la Suisse. Etant donné toutefois que l'exigence mentionnée au début (chiffre 36 110.6 des PIE) n'est pas satisfaite par le

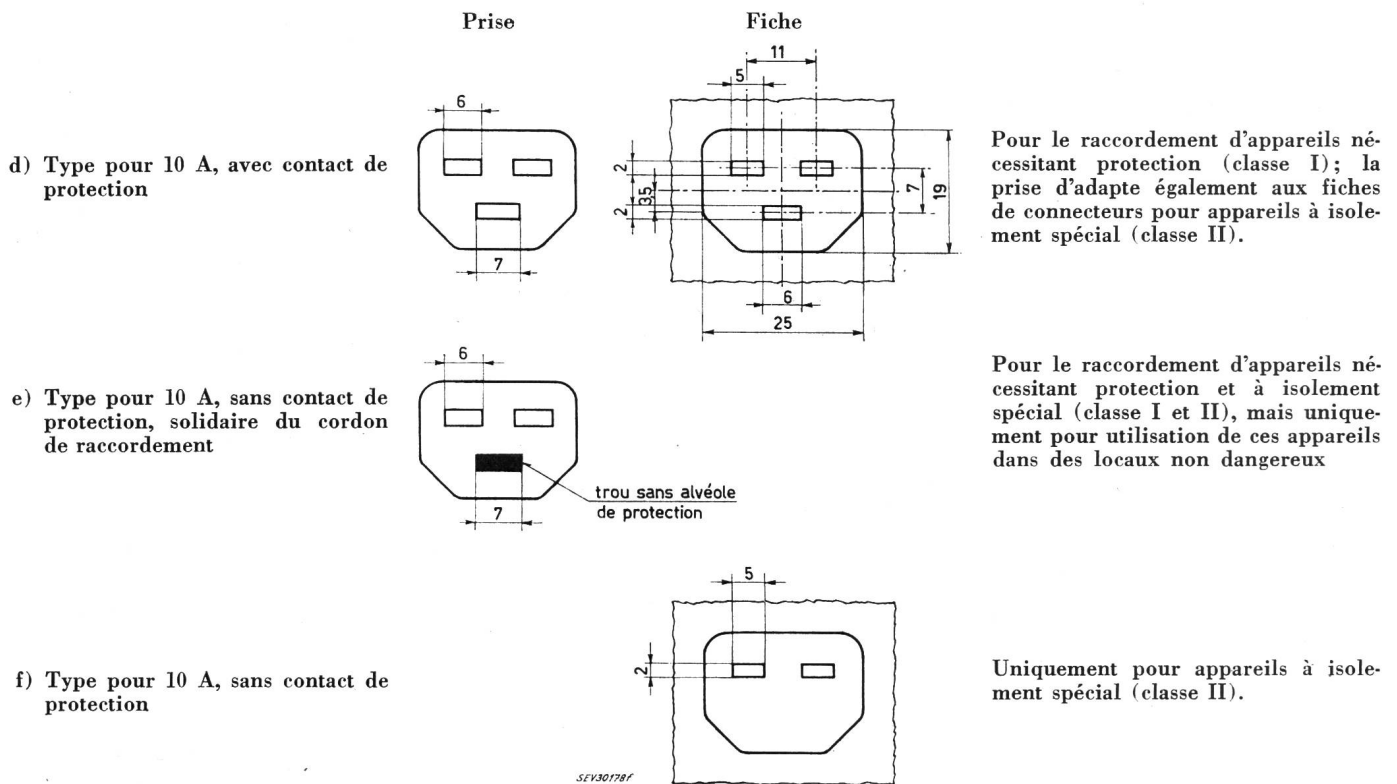


Fig. 2

Prises et fiches de connecteur de 250 V pour endroits de raccordement chauds jusqu'à 155 °C

nombre de types, en ce qui concerne l'intensité nominale, le raccordement du conducteur de protection et la température, ainsi que les questions pratiques de

projet de la CEE pour les types de 10 A, parce que la prise de connecteur selon la figure 2 e) permet également de raccorder sans protection des appareils qui

devraient être protégés, cette prise doit être modifiée, pour la Suisse, et complétée par une fiche de connecteur correspondante, de telle sorte que le raccordement des appareils les plus répandus, sans protection obligatoire et sans isolement spécial, classe 0, (classe

contact de protection, et qu'elle se distingue nettement de la prise de connecteur munie d'un alvéole de protection. La fiche de connecteur d'appareils qui ne doivent pas obligatoirement être protégés et sont sans isolement spécial est munie d'un contact de

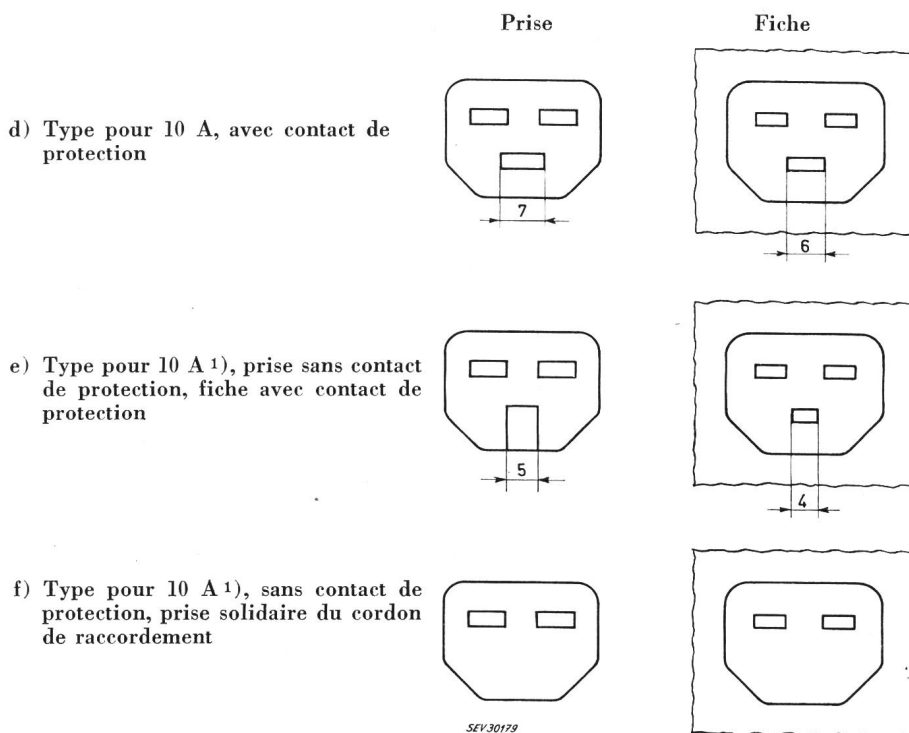


Fig. 3

Prises et fiches de connecteur de 250 V pour endroits de raccordement chauds jusqu'à 155 °C

D, selon les tableaux 43 422.7 des PIE), tels que les fers à repasser, soit possible avec un cordon à deux conducteurs dans des locaux non particulièrement dangereux, mais qu'avec ce cordon il ne soit pas possible de se servir d'appareils nécessitant protection. La prise de connecteur suisse comporte un évidement plus étroit et en outre ouvert latéralement, sans alvéole de protection, afin qu'elle ne soit pas adaptée à la fiche de connecteur

protection, ce qui est conforme à l'exigence selon chiffre 36 110.4 des PIE, ainsi qu'à la pratique courante. Il est ainsi possible de protéger ces appareils, lorsqu'ils sont occasionnellement utilisés dans des locaux particulièrement dangereux, en les raccordant avec un cordon à trois conducteurs, dont la prise s'adapte également à cette fiche de connecteur.

Pour compléter le projet de la CEE, la proposition

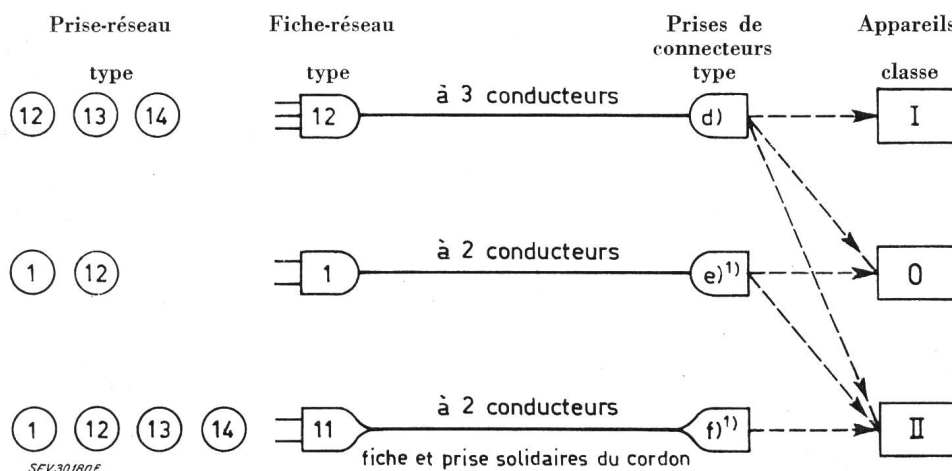


Fig. 4

Emploi des dispositifs connecteurs pour 10 A, 250 V

teur selon la figure 2 d), mais convienne uniquement à la fiche de connecteur correspondante avec broche de protection plus étroite, ainsi qu'aux fiches sans

suisse prévoit en outre de compléter la fiche de connecteur selon la figure 2 f) par une prise correspondante, afin que les appareils à isolement spécial puissent être raccordés dans des locaux dangereux non seulement avec un cordon à trois conducteurs, mais également

¹⁾ Variantes suisses.

avec un cordon à deux conducteurs; cela doit favoriser le développement d'appareils à isolement spécial.

La proposition suisse pour les types de 10 A pour endroits de raccordement chauds jusqu'à 155 °C est indiquée par la figure 3. Toutes les dimensions correspondent à celles du projet de la CEE, excepté quelques cotes du type selon la figure 3 e).

La température admissible de 155 °C pour endroits de raccordement chauds d'appareils a été fixée de

g) Type pour 10 A, 380 V, avec contact de protection. A part des angles qui ne sont pas chanfreinés, les dimensions sont les mêmes que celles des types pour 10 A, 250 V

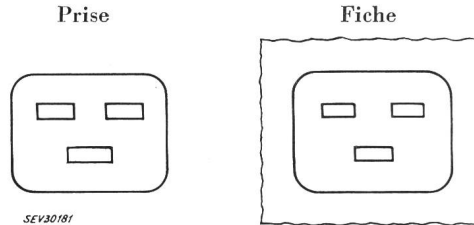


Fig. 5

Prise et fiche de connecteur de 380 V pour endroits de raccordement chauds jusqu'à 155 °C

façon que les prises de connecteurs correspondantes puissent être construites sans partie antérieure en matière céramique et être ainsi, dans le sens longitudinal, d'une seule pièce en matière moulée. Une telle exécution sera possible, sinon dès maintenant, du moins dans un avenir rapproché. Une enquête auprès des fabricants d'appareils électrothermiques a montré qu'il est désormais possible de maintenir aux broches de la fiche du connecteur cette température réduite, au lieu de 180 °C. On a pu ainsi renoncer à une variante des dispositifs connecteurs pour 10 A, 250 V, pour endroits de raccordement froids. On a également supprimé une variante du type pour 6 A avec contact de protection, parce que cela aurait nécessité un agrandissement de la variante sans contact de protec-

tion et parce que, pour les appareils de 6 A qui doivent être obligatoirement protégés, on pourra désormais utiliser sans inconvénient le type pour 10 A avec contact de protection. Ce type pour 10 A n'est guère plus grand que le type actuel pour 6 A. L'émpoi de ces types est indiqué à la figure 4.

En outre, pour la Suisse, on propose le type pour endroits de raccordement chauds jusqu'à 155 °C, selon la figure 5, à la place du dispositif connecteur

actuel pour 10 A, 380 V, avec contact de protection, selon la Feuille de dimensions S 24 555 de la Publ. n° 1012 de l'ASE.

Cette exécution permet d'étendre la normalisation, selon les besoins, comme pour les types pour 10 A, 250 V.

En résumé, ce plan de normalisation donne la possibilité de créer un système excellent au point de vue de la sécurité et économique. Il répond à tous les principaux désirs concernant la réduction des dimensions, la protection contre les contacts fortuits, l'ininterchangeabilité en ce qui concerne les caractéristiques nominales, le raccordement du contact de protection et la température, ceci avec un nombre minimal de types.

Nachrichten- und Hochfrequenztechnik — Télécommunications et haute fréquence

Elektronischer «Rotor»

681.14.001.57

[Nach J. S. Johnson: Electronic «Rotor», Electronic Technol. Bd. 37(1960), Nr. 1, S. 2...6]

Für gewisse Rechenprobleme, die bei der militärischen und zivilen Luftverkehrskontrolle auftreten, sind schnelle Umwandler notwendig, die kartesische in Polarkoordinaten umrechnen können. Ein elektronisches Äquivalent zur drehenden Welle mit angeschlossenem Sinus-Cosinus-Potentiometer kann diese Aufgabe erfüllen.

Wird ein Sinus-Cosinus-Potentiometer mit konstanter Geschwindigkeit gedreht, so entstehen zwei zueinander um 90° verschobene Sinusspannungen. Ein solches Paar von Sinusspannungen kann auch auf elektronischem Weg als Lösung einer Differentialgleichung zweiter Ordnung erhalten werden. Fig. 1 zeigt die Schaltung zur Lösung der Differentialgleichung:

$$U_1 = -R^2 C^2 \frac{d^2 U_1}{dt^2}$$

Die Lösung lautet: $U_1 = U \sin(\omega t + \Phi)$, wobei $\omega = 1/RC$ ist. Die Schaltung besteht aus zwei Integratoren und einem Umkehrglied. U_1 wird am Ausgang des einen Integrators, die um 90° zu U_1 verschobene Spannung U_2 am Ausgang des zweiten Integrators erhalten.

Durch Einbau von elektronischen Schaltern in die Integratoren kann der Rechengang jederzeit unterbrochen und die Integratoren auf bestimmten, von aussen zuführbaren Gleich-

spannungen festgehalten werden. Beim Weiterrechnen stellen diese Gleichspannungen die Anfangswerte von U_1 und U_2 dar und haben somit die Werte $U \sin \Phi$ bzw. $U \cos \Phi$.

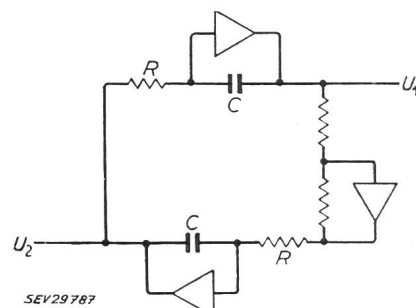


Fig. 1

Schaltung zur Lösung einer Differentialgleichung

Zwei Integratoren und ein Umkehrglied dienen zur Erzeugung von zwei zueinander um 90° verschobenen Sinusspannungen U_1 und U_2

Will man aus $U_x = U \sin \Phi$ und $U_y = U \cos \Phi$ die Werte U und Φ bestimmen, so lässt man den Rotor von den Anfangswerten U_x und U_y aus starten. Wenn die Spannung U_1 durch Null geht, gilt

$$\omega t_0 + \Phi = 0$$