

**Zeitschrift:** Bulletin de l'Association suisse des électriciens  
**Herausgeber:** Association suisse des électriciens  
**Band:** 52 (1961)  
**Heft:** 11

**Rubrik:** Communications ASE

### **Nutzungsbedingungen**

Die ETH-Bibliothek ist die Anbieterin der digitalisierten Zeitschriften. Sie besitzt keine Urheberrechte an den Zeitschriften und ist nicht verantwortlich für deren Inhalte. Die Rechte liegen in der Regel bei den Herausgebern beziehungsweise den externen Rechteinhabern. [Siehe Rechtliche Hinweise.](#)

### **Conditions d'utilisation**

L'ETH Library est le fournisseur des revues numérisées. Elle ne détient aucun droit d'auteur sur les revues et n'est pas responsable de leur contenu. En règle générale, les droits sont détenus par les éditeurs ou les détenteurs de droits externes. [Voir Informations légales.](#)

### **Terms of use**

The ETH Library is the provider of the digitised journals. It does not own any copyrights to the journals and is not responsible for their content. The rights usually lie with the publishers or the external rights holders. [See Legal notice.](#)

**Download PDF:** 25.12.2024

**ETH-Bibliothek Zürich, E-Periodica, <https://www.e-periodica.ch>**

## Die Atomenergieforschung in Grossbritannien

621.039(42)

Während den ersten Jahren nach dem Zweiten Weltkrieg konzentrierten sich in Grossbritannien die Bemühungen auf die Forschung für militärische Zwecke, die 1952 zum ersten britischen Atomwaffenversuch führten. Nach und nach trat dann die industrielle Verwertung der Atomenergie relativ immer mehr hervor, so dass 1954 die Verantwortung auf die neugegründete britische Atomenergiebehörde UKAEA (United Kingdom Atomic Energy Authority) überging. Die allgemeine Zuständigkeit für die Durchführung der Atomenergiegesetze wurde im Oktober 1959, nach der Bildung der neuen Regierung, dem Wissenschaftsminister übertragen.

Die Atomenergiebehörde befasst sich heute mit allen Aspekten der Entwicklung auf dem Gebiete der Atomenergie, mit Ausnahme der Atomkraftwerke und bestimmten Gebieten der Atomrüstung. Die Zuständigkeit dieser Behörde, welche von einem Ausschuss geleitet wird, ist umfassend, wenn auch nicht monopolistisch.

Der Bau von Atomkraftwerken für die Energieversorgung fällt in den Zuständigkeitsbereich der Elektrizitätsbehörde, unterliegt jedoch der Genehmigung durch den Minister für Energieversorgung. Allerdings betreibt die Atomenergiebehörde auch hier wieder Grundlagenforschungen und Konstruktionsstudien.

### 1. Forschungszentren

Die Atombehörde ist in eine Reihe von Gruppen aufgeteilt. Die Forschungsgruppe (Research Group), die ihren Sitz im Forschungsinstitut für Atomenergie in Harwell hat, ist verantwortlich für die Grundlagenforschung auf allen Gebieten der Atomenergie und insbesondere für die Grundlagenforschung auf dem Gebiet der Entwicklung von Reaktorsystemen für Atomkraftwerke. Da die Ausbaumöglichkeiten in Harwell allmählich erschöpft sind, wurde ein zweites Forschungsinstitut in Winfrith (Dorset) aufgebaut und im Juni 1959 offiziell eröffnet. Eines der ersten dort zur Ausführung gelangenden Projekte ist der Bau des gasgekühlten Hochtemperaturreaktors Zenith; ferner wird dort als gemeinsames Projekt Grossbritanniens, der Euratom-Kommission und fünf anderer Mitgliedstaaten der OEEC der Reaktor Dragon, ein ähnlicher Typ, gebaut.

Die Entwicklungs- und Reaktorbaugruppe (Development and Engineering Group) hat ihren Sitz in Risley in der Grafschaft Lancashire. Ihr unterstehen die Versuchsanlage Dounreay in Schottland (Schnellneutronen-Brutreaktor), die Forschungslaboratorien in Culheth sowie die Forschungsanlagen in Capenhurst, Windscale und Springfields.

Die Produktionsgruppe (Production Group) ist zuständig für den Betrieb der Atomfabriken der Atomenergiebehörde (einschliesslich der Reaktoren in Calder Hall und Chapelcross). Die Atomwaffengruppe betreibt Forschungs- und Entwicklungsarbeit auf dem Gebiete der Kernwaffen im Atomwaffenforschungsinstitut Aldermaston.

### 2. Das britische Atomenergieprogramm

Hauptziel des britischen Atomenergieprogrammes ist die Erschliessung einer zusätzlichen Energiequelle, um den immer grösser werdenden Energiebedarf des Landes zu decken. Nach vorläufigen Berechnungen wird sich der gesamte Energiebedarf Grossbritanniens in den nächsten 10...12 Jahren um rd. 20 % und bis zum Jahre 1975 um rd. 50 % erhöhen.

Bereits in einem früheren Entwicklungsstadium wurde deutlich, dass die Reaktoren, die in erster Linie der Forschung und Plutoniumherstellung dienen, auch zur Elektrizitätserzeugung für kommerzielle Zwecke genutzt werden konnten. Es muss daher unterschieden werden zwischen den Reaktoren und Kraftwerken der Atomenergiebehörde, in denen vor allem Forschung betrieben und Plutonium hergestellt wird (Calder Hall und Chapelcross), und denen der Elektrizitätsbehörde, die in erster Linie der Energieerzeugung dienen.

Das erste Programm der zentralen Elektrizitätsbehörde (Central Electricity Generating Board) für die Erzeugung von Atom-

energie in Grossbritannien wurde im Februar 1955 als Weissbuch veröffentlicht. Es sah bis Ende 1965 den Bau von 12 Atomkraftwerken mit einer Gesamtleistung von 1500...2000 MW vor. Der technologische Fortschritt und die wachsende Besorgnis über die Energieversorgung veranlassten die Regierung, im März 1957 ein erweitertes Atomenergieprogramm bekanntzugeben. Die gesamte zu installierende Energieerzeugungskapazität wurde auf 6000 MW erhöht. Später wurde dann entschieden, im Rahmen der von der Regierung in die Wege geleiteten allgemeinen Investitionseinschränkung die Erfüllungsfrist des Programms auf Ende 1966 zu verlegen.

Die veränderte Lage auf dem Brennstoffsektor, die durch die reichlich vorhandenen Öl- und Kohlenvorräte entstand und eine Revision der früheren Berechnungen der Kostenverhältnisse bei der Energieerzeugung auf atomarer und herkömmlicher Basis verursachten, haben die Elektrizitätsbehörden und die Regierung im Jahre 1960 zu einer Überprüfung des Atomenergieprogrammes bewogen. Hohe Verluste der vor allem im Reaktorenbau eingeschalteten Privatindustrie waren der Grund für die entstandenen Schwierigkeiten bei der Fortführung des zivilen Atomprogrammes. In einem im Juni 1960 veröffentlichten Weissbuch wurde ausgeführt, dass man trotz den vorhandenen Schwierigkeiten jedes Jahr den Auftrag für den Bau eines neuen grossen Atomkraftwerkes zu erteilen beabsichtige. Wie einer kürzlich erschienenen Publikation des «Central Office of Information» zu entnehmen ist, sind gegenwärtig fünf solcher Werke im Bau und drei weitere sind bereits genehmigt. Bei dem geplanten Bautempo dürfte Grossbritannien bis 1968 über Atomkraftwerke über eine installierte Leistung von rd. 6000 MW verfügen.

### 3. Bau von Atomkraftwerken

Wie bereits erwähnt, befinden sich heute in Grossbritannien zwei Atomkraftwerke mit einer installierten Leistung von je 184 MW im Betrieb, nämlich seit Oktober 1956 in Calder Hall und seit Mai 1959 in Chapelcross (Fig. 1). Calder Hall stellte den Beginn einer neuen Epoche dar, den ersten praktischen Schritt zur Ausnützung der Atomenergie als neue Energiequelle in grossem Maßstab. Die Erfahrungen, die man in Calder Hall in den letzten vier Jahren gemacht hat, sind äusserst zufriedenstellend. Es traten weniger Betriebsstörungen auf, als man normalerweise erwarten musste und die Anlage arbeitete zuverlässig. Man konnte zahlreiche Erfahrungen sammeln, die sich bei den Konstruktionsarbeiten für die wesentlich grösseren zur Zeit im Bau befindlichen Reaktoren als wertvoll erwiesen.

Im Rahmen des unter Ziff. 2 dargestellten Atomenergieprogrammes der zentralen Elektrizitätsbehörde befinden sich gegenwärtig — nunmehr primär für die Energieerzeugung bestimmt — folgende leistungsfähige Atomkraftwerke im Bau:

Ort	Leistung	Inbetriebnahme
Berkeley	275 MW	1961
Bradwell	300 MW	1961
Hunterston	300 MW	1961/62
Hinkley Point	500 MW	1962
Trawsfynydd	500 MW	1963/64

#### Geplant sind folgende Atomkraftwerke:

Ort	Leistung
Dungeness	500 MW
Sizewell	650 MW
Oldbury-on-Severn	1000 MW

Die gegenwärtig im Bau befindlichen und die drei projektierten Atomkraftwerke basieren zwar auf demselben Prinzip wie Calder Hall, weichen jedoch in einer Reihe von Einzelheiten wesentlich von Calder Hall und voneinander ab. In Calder Hall müssen die Reaktoren ausser Betrieb und der Kühlgas-Kreislauf ausser Druck gesetzt werden, damit die Brennstoffelemente ausgewechselt werden können. Dagegen sind alle im Bau befindlichen Kraftwerke so konstruiert, dass die Reaktoren voll im Betrieb bleiben können, während Brennstoffelemente ausgewechselt werden. Durch Vergrösserung des Reaktorkerns sowie des

Durchmessers und der Wandstärke der Druckbehälter für die Reaktoren ist die Reaktorleistung wesentlich gesteigert worden.

Abschliessend sei noch darauf hingewiesen, dass es sich bei den beiden geplanten Anlagen in Sizewell an der Nordseeküste (Leistung 650 MW) und in Oldbury-on-Severn, Gloucestershire (Leistung voraussichtlich 1000 MW) um die grössten Atomkraftwerke der Welt handeln wird. Das grösste in Betrieb befindliche Atomkraftwerk ist von den Russen in Sibirien mit einer Leistung von 600 MW errichtet worden. Im weiteren ist noch zu erwähnen, dass auch die Nordirische Elektrizitätsbehörde den Bau eines grossen Atomkraftwerkes plant, dessen Standort aber noch nicht feststeht.

Grossbritannien treibt sein Atomenergieprogramm, insbesondere soweit es den Ausbau der Energieerzeugung betrifft, trotz den vorhandenen zahlreichen Schwierigkeiten und Kritiken in grossem Massstab voran, um eine zusätzliche Quelle zur Deckung seines ständig wachsenden Energiebedarfes zu erschliessen. Gerade in letzter Zeit werden der Regierung und der staatlichen Atomenergiebehörde zwar erneut Vorwürfe gemacht wegen der Fehlleitung von Kapital und wegen dem Beschluss, jedes Jahr einen Auftrag für ein weiteres Atomkraftwerk zu vergeben. Der Kohlenüberfluss und die technischen Fortschritte, die auch bei neuen konventionellen Energieerzeugungsanlagen erzielt worden sind, haben in Grossbritannien dazu geführt, dass die Begeisterung für die Umstellung auf Atomkraftwerke in den letzten Jahren etwas nachgelassen hat. Dessen ungeachtet sei abschliessend doch festgehalten, dass Grossbritannien in Bezug auf die Atomenergieforschung und insbesondere was die friedliche Nutzarmachung der Atomkraft betrifft, in vieler Hinsicht den Anspruch erheben kann, in der Welt eine führende Stellung einzunehmen.

A. Meichle

## Neue Möglichkeiten zur Verhütung von Unfällen in Niederspannungsanlagen

[Nach Alexis Dejou: Quelques réflexions sur les accidents provoqués par les installations électriques à basse tension et sur les moyens de protection. Revue gén. Electr. Bd. 69(1960), Nr. 10, S. 506...510]

In den letzten Jahren traten viele neuartige Elektrogeräte in Erscheinung, die sich rasch allgemeiner Beliebtheit erfreuten und grosse Verbreitung fanden. Es ist zu erwarten, dass diese Entwicklung weiter anhält. Vor allem werden noch vermehrt ortsveränderliche Maschinen und Apparate zur Verwendung kommen. Wie die Erfahrung zeigt, gibt leider gerade diese Verbraucherkategorie relativ oft zu Unfällen und zu Schadenfällen Anlass. Es sind somit auch weiterhin grosse Anstrengungen nötig, um einen Anstieg der Unfallziffern zu vermeiden.

Bekanntlich vermag die Erdung bzw. Nullung der Apparategehäuse als Schutzmassnahme nicht restlos zu genügen. Beispielsweise lassen sich Unterbrüche von Schutzleitern in Leitungsschnüren ohne besondere Hilfsmittel nicht erkennen; bei Unterbrüchen in Nulleitern von genullten Netzen können gar Verbrauchergehäuse über Wicklungen und den Schutzleiter direkt unter Spannung geraten. In Gegenden, wo zur Erdung keine ausgedehnten Wasserleitungsnetze aus Eisenrohren zur Verfügung stehen, können die sogenannten Fehlerströme oft weder durch Anwendung der «Nullung» noch der «Schutzerdung» auf ungefährliche Werte begrenzt werden. Der Ruf nach besseren Schutzmitteln ist somit nicht unberechtigt.

Durch vermehrte Aufklärung der Bevölkerung liesse sich wohl noch mancher Unfall vermeiden. Wenn jedermann zur Einsicht käme, dass die äusserlich sichtbaren Beschädigungen, wie aufgerissene Leitungsschnüre, abgefallene Schutzdeckel usw. sofort in Ordnung gebracht werden müssen, wäre schon viel erreicht. Leider aber neigen so viele Menschen dazu, selbst dringend notwendige Vorrichtungen immer wieder hinauszuschieben. Die Aufklärung vermag somit nicht alle Unfallgefahren zu beseitigen.

Auch unzweckmässig gebaute Apparate geben noch hin und wieder zu Schäden Anlass. Dank der obligatorischen Typenprüfungen wird jedoch eine stete Verbesserung der im Gebrauch befindlichen Apparatekonstruktionen erreicht. Durch eine ausgedehntere Schulung der Konstrukteure in sicherheitstechnischer Beziehung, durch vermehrte Verwendung von Isoliergehäusen,

durch geeignete Aufklärung der Einkaufs-Chefs von Handelsorganisationen usw. liesse sich der Grad der Sicherheit noch weiter heben.

Schon immer bemühten sich die Sicherheitstechniker, Schutzmittel zu finden, die vollumfänglich und unbeeinflusst vom menschlichen Verhalten wirksam sind. Die vor einigen Jahren in den Handel gekommenen Berührungs-Schutzschalter nach dem Differentialstrom-Prinzip scheinen diese Voraussetzungen weitgehend zu erfüllen. Sie vermögen Fehlerströme in der Grössenordnung von einigen Zehntel-Ampère an aufwärts sicher festzustellen und die fehlerhafte Anlage rasch abzuschalten. Unter Umständen werden aber schon kleinere Ströme für den Menschen und vor allem für Tiere gefährlich. Wird jedoch dafür gesorgt, dass alle Objekte, an denen zufolge von Isolationsfehlern sogenannte Berührungsspannungen auftreten könnten, gegen Erde keinen allzu grossen Widerstand aufweisen (im Maximum etwa 150...200  $\Omega$ ), so ist die Schutzwirkung nahezu hundertprozentig. Durch Verbindung aller Objekte mit einem Schutzleiter lässt sich diese Bedingung meist einhalten.

In Frankreich steht gegenwärtig ein Berührungsschutzschalter vor dem Abschluss der Entwicklung, der bereits Fehlerströme von 40 mA allenfalls gar 10 mA, innert 0,03 s abschaltet. Der Mensch empfindet allerdings auch solch geringe Ströme, die längere Zeit durch seinen Körper fliessen, bereits als unangenehmen Krampf. Ganz kurzzeitig spürt er sie jedoch kaum. Jedenfalls vermögen sie nicht das gefürchtete Herzkammerflimmern hervorzurufen. Durch die Anwendung dieses neuartigen Schalters kann auf die Mitführung eines Schutzleiters in den elektrischen Installationen und an den Apparaten verzichtet werden. Würde nämlich ein Mensch das unter Spannung geratene Metallgehäuse eines Apparates oder einen nackten Leiter berühren, so hätte dies entweder ein rasches Ausschalten des Schalters zur Folge, oder bei Strömen von weniger als 10 mA, wäre es ihm möglich, sich sofort zu befreien. Indessen ist zu befürchten, dass betriebsmässige Ableitströme von Kochplatten, Heisswasserspeichern, Kondensatoren usw. die Schalter unnötigerweise zum Ansprechen bringen und so zu unliebsamen Störungen Anlass geben. Überprüfungen in mehreren älteren Hausinstallationen haben ergeben, dass nur in wenigen Fällen an intakten Objekten Ableitströme von mehr als 10 mA gemessen werden konnten. Sollte sich dieser neue Schaltertyp bewähren, so wäre tatsächlich ein vollkommener Unfallschutz erreicht.

E. Homberger

## 230 kV verdrängt 60 kV als Verteilspannung

[Nach V. W. Ruskina und A. Langmuir: 230-Kv Versus 60-Kv Subtransmission. Trans. AIEE, Part III, Power App. & Syst., Bd. 79 (1960), Nr. 46, S. 1473...1482]

Das Mittelspannungsnetz der British Columbia Electric Company (B. C. E. C.) in Vancouver (Kanada) wurde vor dem 2. Weltkrieg mit 12 kV als untere und mit 36 kV als obere Verteilspannung betrieben. Während des 2. Weltkrieges wurde auf Grund der jährlichen Leistungszunahme von 4,5 % der vorangegangenen 25 Jahre die obere Verteilspannung von 36 kV auf 60 kV erhöht.

Die jährliche Zunahme nach dem 2. Weltkrieg stieg auf 10,5 %, so dass das 60-kV-Netz im Jahre 1955 voll belastet war. Die B. C. E. C. gab den Auftrag für das Studium der Umgestaltung des Netzes unter Berücksichtigung der Leistungszunahme der nächsten 20 Jahre. Studie bewiesen, dass die Verwendung von 230 kV als obere Verteilspannung die wirtschaftlichste und technisch beste Lösung ergeben wird.

Im Jahre 1957 wurden als 1. Etappe 22 km Ölkabel sowie zwei Unterwerke für die direkte Transformierung von 230/12 kV in Betrieb genommen.

### Allgemeine Beschreibung des Bauvorhabens

Die Energiezuführung von den Wasserkraftwerken erfolgt über 230-kV- und 360-kV-Leitungen, während für die Zukunft 475-kV-Leitungen geplant sind. Die Schwierigkeit, im Stadtgebiet geeignete Grundstücke für den Bau von Unterwerken zu erhalten sowie die grosse Energiedichte ergaben, dass es am wirtschaftlichsten ist, wenige, aber dafür grosse Unterwerke zu bauen. Zum Wegtransport der Energie wurde als untere Verteilspannung 12 kV gewählt.

Die Hauptunterwerke werden für 32 abgehende 12-kV-Linien von max. je 6 MVA Leistung gebaut. Da die Abgänge nicht alle voll belastet sind und gegenseitig auch als Reserve dienen, wird eine installierte Transformatorleistung von 150 MVA benötigt, die durch 3 Transformatoren 230/12 kV von je 75 MVA aufgebracht wird. Ausser den Hauptunterwerken sind noch eine Anzahl Satellitenunterwerke vorgesehen, die in 60 kV gespiesen und für eine Leistung von 75 MVA gebaut werden.

#### Vereinfachtes Lastverteilschema

Für die Projektierung des Netzes wurde ein vereinfachtes Lastverteilschema nach Fig. 1 angewendet. Bei einer jährlichen Leistungszunahme von 10 % ergab sich eine Totalleistung von 3600 MVA bis in 20 Jahren. Das gesamte Versorgungsgebiet von Vancouver besteht aus 4 Teilgebieten nach Fig. 1, die jedoch alle von denselben Stützpunkten A und B versorgt werden.

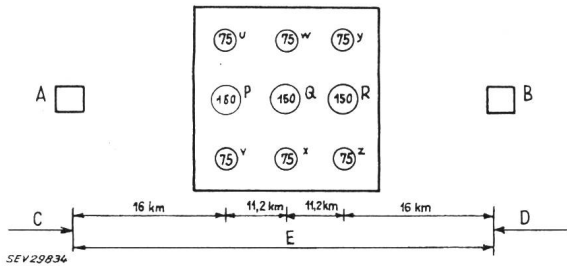


Fig. 1

#### Modell der Lastverteilung

- A, B Stützpunkte; C, D 230-kV- und 360-kV-Leitungen von Kraftwerken; E Verteilspannungsnetz
- (150) Hauptunterwerke P, Q, R mit je 150 MVA Leistung in 12 kV
  - (75) Satellitenunterwerke u, v, w, x, y, z mit je 75 MVA Leistung in 12 kV

Aus dem Lastverteilschema ist ersichtlich, dass jedes Teilgebiet aus 3 Hauptunterwerken von je 150 MVA und aus 6 Satellitenunterwerken von je 75 MVA installierter Leistung für die Transformierung auf 12 kV besteht. Am Rande des Versorgungsgebietes befinden sich die beiden Stützpunkte A und B, in welche die Leistung von den Wasserkraftwerken in 230 kV und 360 kV abgegeben wird.

#### Wahl verschiedener Verteilspannungen

Es musste geprüft werden, ob als obere Verteilspannung 60 kV beibehalten und verstärkt oder eine höhere Spannung gewählt werden soll. Die direkte Transformierung von 230 kV auf 12 kV hatte etwas Bestechendes in sich, da 230 kV als Übertragungsspannung von den Kraftwerken vorhanden war und zusätzliche Verluste für die Transformierung auf eine Zwischenspannung (z. B. 132 kV) wegfallen würden. Die direkte Umspannung von 360 kV auf 12 kV wurde ebenfalls geprüft und erwies sich als nicht wirtschaftlich, da die benötigten 360-kV-Kabel sehr teuer und der Raumbedarf für das Unterwerk sehr gross wurden. Es standen sich somit nur noch die Spannungen von 230 kV und 60 kV gegenüber, welche für den Ausbau des Netzes in Frage kamen.

#### Untersuchung der Schemata

Bei der Wahl des zu verwendenden Schemas wurden folgende Punkte berücksichtigt:

1. Die Leistungsfähigkeit muss der Zunahme der nächsten 20 Jahre genügen.
2. Der Netzbau muss schrittweise möglich sein.
3. Bei unvorhergesehenen Lastzunahmen muss das Schema angepasst werden können.
4. Grosse Betriebssicherheit soll dadurch gewährleistet sein, dass auch beim Ausfall einer einzelnen Leitung oder eines einzelnen Transformators in jedem Teilgebiet nach Fig. 1 die gesamte zu erwartende Höchstleistung aufgebracht

werden kann. Es ist aus wirtschaftlichen Gründen nicht möglich, Vorkehrungen zu treffen, um beim gleichzeitigen Auftreten von zwei Störungen die Energieversorgung voll aufrechtzuerhalten.

5. Gute Spannungshaltung auch beim gestörten Betrieb nach 4.
6. Verminderung der Übertragungsverluste in den Leitungen; durch Vermeidung einer zweimaligen Transformierung sollen die Transformationsverluste reduziert werden.
7. Wirtschaftlichkeit der Anlagen in Bezug auf Kapitalkosten und Leistungsverluste.

#### Beschreibung der Schemata

Es wurden fünf Schemata miteinander verglichen. In den Stützpunkten A und B sind nur die Abgänge für ein Teilgebiet nach Fig. 1 gezeichnet. Die Satelliten-Unterwerke u, v, w, x, y und z, welche in 60 kV versorgt werden, sind bei der Betrachtung weggelassen, da sie für alle Varianten identisch sind.

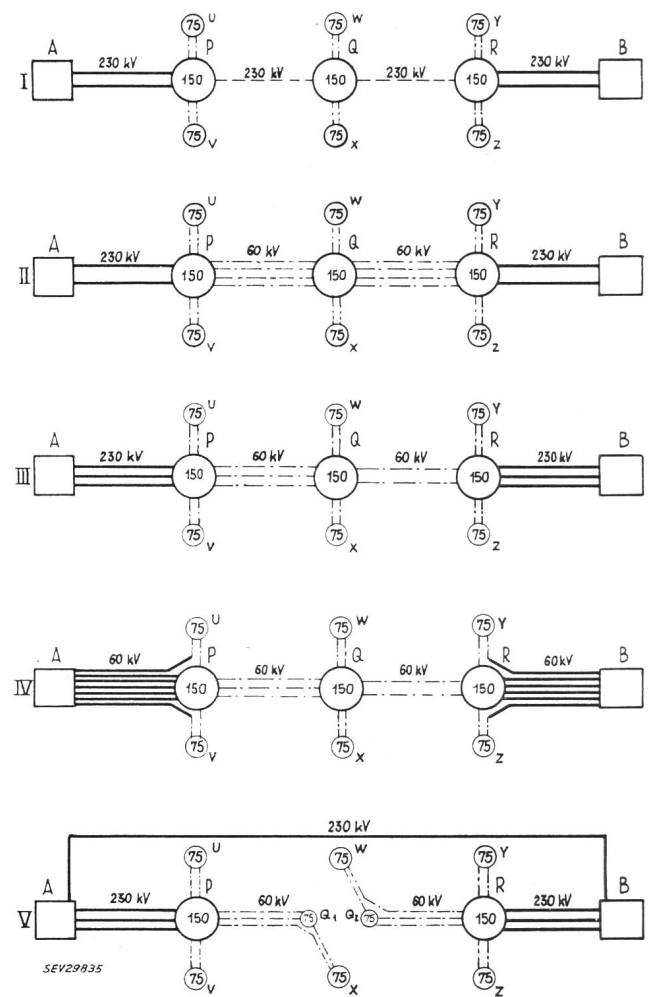


Fig. 2

#### Varianten der Lastverteilung I...V Schemata

Weitere Bezeichnungen siehe Fig. 1 und im Text

**Schema I:** 230-kV-Verteilspannung. In P, Q und R stehen je 3 Transformatoren von je 75 MVA, 230/12 kV sowie je 2 Autotransformatoren von je 150 MVA 230/60 kV zur Verfügung. Die Stützpunkte A und B sind durch die 4 Teilgebiete in 230 kV stark miteinander gekuppelt.

**Schema II:** 230 kV bis zu den Randzonen und 60 kV durch das Zentrum. In P und R sind je 3 Transformatoren von je 75 MVA, 230/12 kV sowie je 3 Autotransformatoren von je 150 MVA, 230/60 kV und in Q 4 Transformatoren von je 50 MVA, 60/12 kV vorgesehen.

Schema III: 230 kV bis zu den Randzonen, 60 kV durch Stadtzentrum auf ein Minimum reduziert. Gleiche Transformatorbestückung wie in Schema II.

Schema IV: Nur 60-kV-Verteilspannung. In den Stützpunkten A und B braucht es für jedes Teilgebiet je 4 Autotransformatoren von je 150 MVA, 230/60 kV und in den Unterwerken P, Q und R je 4 Transformatoren von je 50 MVA, 60/12 kV.

Schema V: 230-kV-Verteilspannung als Strahlennetze der Stützpunkte A und B. Die Unterwerke P und R werden mit je 3 Transformatoren von je 75 MVA, 230/12 kV sowie mit je 3 Autotransformatoren von je 150 MVA, 230/60 kV ausgerüstet, während in den Unterwerken Q1 und Q2 je 3 Transformatoren von je 37,5 MVA, 60/12 kV genügen.

#### Wirtschaftlichkeit

Kostenvergleiche ergaben die wirtschaftliche Überlegenheit von Schema I gegenüber den anderen Varianten. Die Einsparungen an Kapitalzinsen betragen bis in 5 Jahren 1% und bis in 15 Jahren 19%.

#### Weitere Vorteile der Spannung von 230 kV

Die Übertragungsverluste, die eindeutig zu Gunsten von Schema I sind, wurden bei der Wirtschaftlichkeitsberechnung nicht berücksichtigt. Die hohen Kosten der Durchleitungsrechte und der Verlegungsarbeiten vermindern die Differenz der Gesamtkosten zwischen 60-kV- und 230-kV-Kabel. Die Kupplung von A und B über die 4 Teilgebiete ist in 230 kV viel fester als in 60 kV.

#### Schlussfolgerung

Bei Leistungen, wie sie im beschriebenen Versorgungsbereich erwartet werden, ist der Bau eines 230-kV-Verteilnetzes

und von Unterwerken mit direkter Transformierung von 230 auf 12 kV dem Ausbau des bestehenden 60-kV-Netzes wirtschaftlich und technisch überlegen. *J. Wehrli*

## Neuartiges Aluminiumkabel mit massiven Leitern

621.315.221 : 669.71

Ein neuer Typ eines isolierten Kabels verwendet massive, sektorförmige Leiter aus Aluminium. Von der Aluminium Ltd., Kanada, entwickelt, das neue «Solidal»-Kabel fusst auf Erfahrungen, die man in Deutschland mit Kunststoffkabeln mit massiven Sektorleitern aus Aluminium für Strassenbeleuchtungsanlagen bereits gesammelt hat. Seine Vorteile sind: hohe Wirtschaftlichkeit, vielseitige Verwendungsmöglichkeiten, leichte Verlegung und einfache Verbindung.

Das «Solidal»-Kabel besitzt drei massive sektorförmige Phasenleiter und einen konzentrischen Nulleiter (Fig. 1). Es eignet sich für Spannungen bis zu 1,1 kV und ist in einer Reihe von Querschnitten für Betriebsströme von 100 A (Querschnitt 26,8 mm<sup>2</sup>) bis 400 A (Querschnitt 296 mm<sup>2</sup>) erhältlich. Die Sektorleiter, die aus weichgeglühtem Reinaluminium bestehen, können entweder auf einer gewöhnlichen Strangpresse oder durch Walzen und Ziehen hergestellt werden.

In Parma, Italien, wurde eine Länge eines «Solidal»-Kabels verlegt und versuchsweise in Betrieb genommen. Die ersten Verlegungen dieses neuen Kabels wurden schon früher in England gemacht.

Der in Fig. 2 dargestellte Kostenvergleich zeigt die Wirtschaftlichkeit des neuen Kabeltypes.

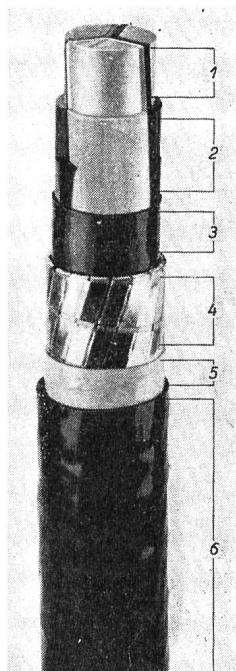


Fig. 1

#### Aufbau eines «Solidal»-Kabels

- 1 massiver sektorförmiger Aluminiumleiter;
- 2 Kunststoffisolierung;
- 3 gemeinsame Aderumhüllung aus Kunststoffband;
- 4 konzentrischer Nulleiter (Aluminium);
- 5 Korrosionsschutzband;
- 6 Kunststoffmantel

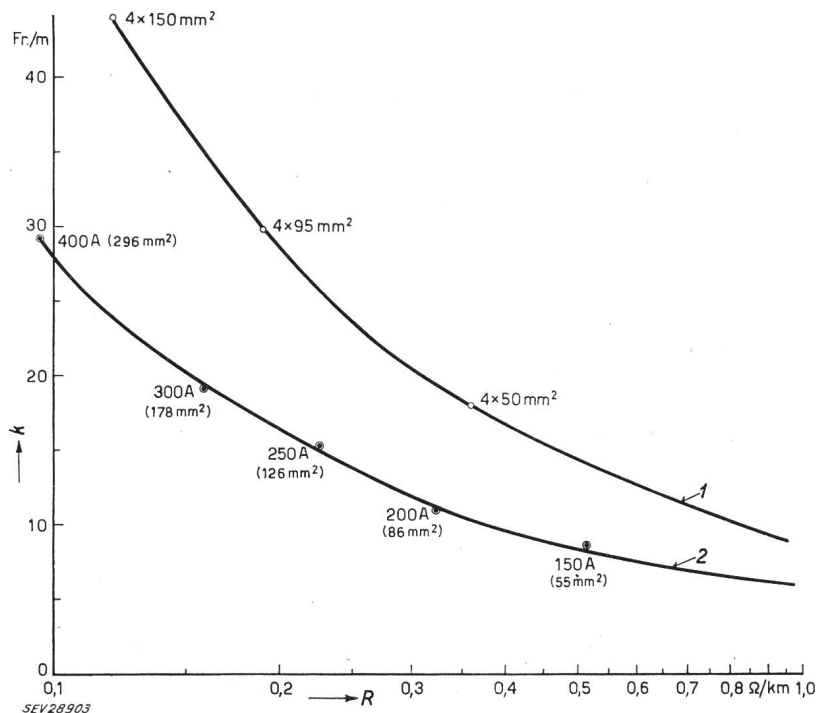


Fig. 2

#### Kostenvergleich zwischen Papierbleimantelkabel und «Solidal»-Kabel für gleichen Widerstand pro Kabellänge

- 1 Papierkabel;
  - 2 «Solidal»-Kabel;
- k Kosten pro Meter;  
R Widerstand pro Kilometer



## Prüfung von Motoren-Ankern mit Impulsen

621.313.13.045.001.4

[Nach H. R. Weed und S. K. Weed: Pulse Response Pinpoints  
Armature Faults, Electronics, Bd. 33(1960), Nr. 24, S. 70...72]

In neuester Zeit werden serienweise Wicklungen, Statorwindungen oder kleinere Kollektor-Motoren durch Vergleich mit einem fehlerfreien Exemplar geprüft, wobei die Übertragungseigenschaften beobachtet werden. Als Signal werden Stromimpulse verwendet, die abwechslungsweise über beide Prüflinge gesendet und am Kathodenstrahloszillographen beobachtet werden. Da bei dieser Methode die volle Amplitude des Signals zur Geltung kommt, können geringe Unterschiede der Übertragungseigenschaften nicht erkannt werden. Zur Erfassung sämtlicher Fehler wie vertauschte Leiter, falsche Anzahl Windungen, Kurzschluss, Unterbruch und Erdschluss muss die Differenz der beiden Signale gebildet werden, so dass eine viel grössere Empfindlichkeit erreicht wird. Die Prüfung eines ganzen Ankers anstelle nur der betreffenden Wicklung gestattet die Fehlerortung in Bezug auf eine bestimmte Ankernute.

Das nun entwickelte Prüfgerät lässt durch Umschaltung vier verschiedene Arten von Vergleichsmessungen zu:

1. Die Differenzbildung der übertragenen Signale über den Prüfling und eine Referenz-Ausführung. Beide Untersuchungsobjekte sind in einer Messbrücke eingegliedert, und der Kathodenstrahloszillograph befindet sich schaltungsmässig im Querzweig, der bei abgeglicherer Messbrücke keinen Strom aufweist.

2. Die Vergleichsmessung zwischen einer Differenzbildung wie unter 1 beschrieben und einer ähnlichen Differenzbildung zwischen zwei Referenz-Prüflingen. Jede Differenz-Funktion wird abwechslungsweise durch einen Umschalter mit Motorantrieb abgetastet. Diese Vergleichsmessung erlaubt eine erhöhte Genauigkeit, da die zweite Messphase die Nulllinie auf dem Bildschirm wiedergibt.

Fig. 1  
Impuls-Generator zur Prüfung von  
Motor-Wicklungen

3. Die Beobachtung der vollen Signalspannung ohne Differenzbildung, wobei abwechslungsweise die volle Signal-Amplitude am Ausgang des Prüflings und der Referenz gesendet wird.

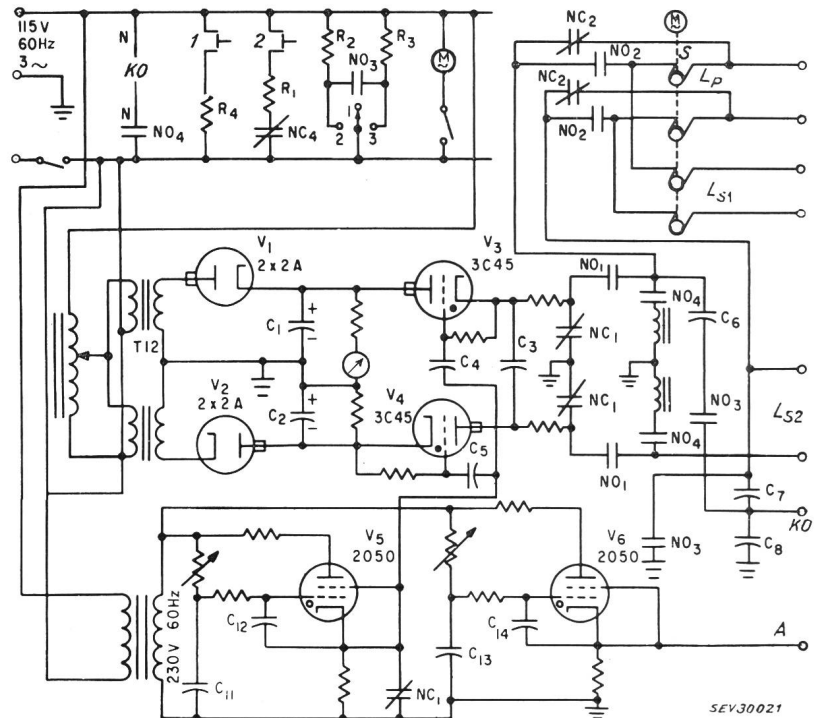
4. Die Prüfung mit 60 Hz sinusförmiger Spannung anstelle der kurzen Impulssignale. Das entstehende Bild ist eine gerade Linie, solange keine Fehler vorhanden sind. Diese vierte Methode eignet sich vor allem zur Prüfung auf mangelhafte Kontakte, wie z. B. schlechte Lötstellen der Wicklung.

Die ersten drei Messmethoden setzen einen Oszillographen voraus, der alle 60...75 ms ein Signal von 50  $\mu$ s aufzeichnet. Kann die Aufzeichnung der übertragenen Signale nicht genügend rasch

erfolgen, so besteht noch der Ausweg einer Bildung von Lissajouschen Figuren, worunter aber die Messgenauigkeit leidet.

Die Schaltung nach Fig. 1 enthält im Wesentlichen eine Messbrücke. Der Oszillograph wird zwischen Masse und dem gemeinsamen Punkt der zu prüfenden Wicklung und der Standard-Wicklung 2 über den Kondensator  $C_7$  angeschlossen. Beide Wicklungen erhalten einen Impuls aus den Thyratrons  $V_3$  und  $V_4$ , indem die Kondensatoren  $C_1$  und  $C_2$  sich entladen, nachdem sie von den Dioden  $V_1$  und  $V_2$  aufgeladen worden sind. Sofern die Widerstände und die Induktivitäten beider angeschlossenen Wicklungen nicht gleich sind, erscheint eine Differenzspannung über den Kondensator  $C_8$ . Der Kondensator  $C_3$  dient zur Synchronisation der Zündpunkte beider Thyratrons, wobei eine Toleranz von 0,05  $\mu$ s eingehalten wird. Die Thyratrons  $V_3$  und  $V_4$  werden durch die Röhre  $V_5$  mittels RC-Gliedern mit Phasenverschiebung gesteuert. Die Röhre  $V_6$  ist ebenfalls in einer RC-Schaltung eingegliedert und steuert die Ablenkung am Kathodenstrahloszillographen.

Die Prüflinge werden mit Wolfram-Elektroden angeschlossen, die als Spitzen- oder Messerschneiden-Elektroden geformt sind und mit einem bestimmten Federdruck an die Kollektor-Lamellen gepresst werden, so dass der entstehende Übergangswiderstand



demjenigen von Kohlebürsten gleich ist. Mit der besonderen Halteeinrichtung der Elektroden kann der Abgriff-Winkel bis 180° gewählt werden. Der Referenz-Rotor wird unter dem selben Winkel angeschlossen, bleibt jedoch stehen, im Gegensatz zum Prüfling, der innert dem Bruchteil einer Sekunde eine Umdrehung vollführt. Dabei wird die Wicklung über jede einzelne Kollektorlamelle geprüft. Indem der Eisenkern an Masse geschlossen wird, kann einerseits eine Spitzenspannungsprobe durchgeführt werden, können andererseits Erdschlüsse lokalisiert werden: ein Erdschluss befindet sich in jener Nute, deren entsprechende Kollektorlamelle unter der Hochspannungsprüfelektrode steht, während die Fehler-Amplitude am Bildschirm ein Maximum erreicht.

B. Hammel