

Zeitschrift: Bulletin de l'Association suisse des électriciens
Herausgeber: Association suisse des électriciens
Band: 52 (1961)
Heft: 15

Rubrik: Communications ASE

Nutzungsbedingungen

Die ETH-Bibliothek ist die Anbieterin der digitalisierten Zeitschriften. Sie besitzt keine Urheberrechte an den Zeitschriften und ist nicht verantwortlich für deren Inhalte. Die Rechte liegen in der Regel bei den Herausgebern beziehungsweise den externen Rechteinhabern. [Siehe Rechtliche Hinweise.](#)

Conditions d'utilisation

L'ETH Library est le fournisseur des revues numérisées. Elle ne détient aucun droit d'auteur sur les revues et n'est pas responsable de leur contenu. En règle générale, les droits sont détenus par les éditeurs ou les détenteurs de droits externes. [Voir Informations légales.](#)

Terms of use

The ETH Library is the provider of the digitised journals. It does not own any copyrights to the journals and is not responsible for their content. The rights usually lie with the publishers or the external rights holders. [See Legal notice.](#)

Download PDF: 25.12.2024

ETH-Bibliothek Zürich, E-Periodica, <https://www.e-periodica.ch>

müssen Messresultate vorliegen, die diesen Neigungswinkel implizite enthalten, ansonst die Erstellung des zugehörigen Isocandeladiagrammes sehr viel Zeit in

dem kann der Leuchten-Neigungswinkel leicht durch Drehung des Diagrammes um den Mittelpunkt berücksichtigt werden.

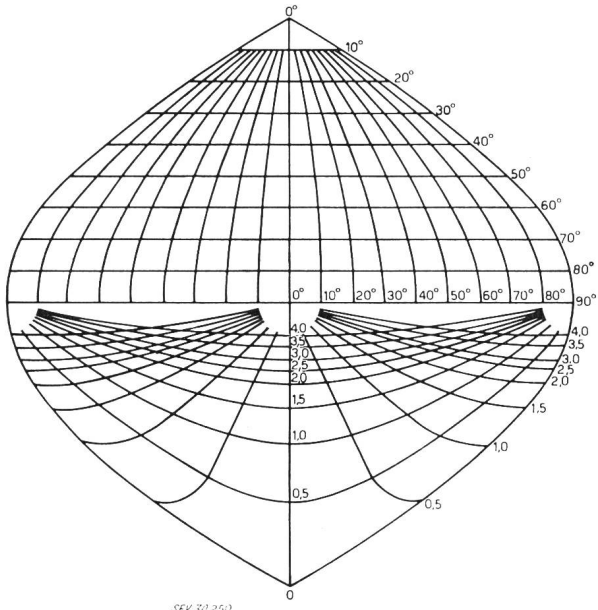


Fig. 12

Sinusoidale Darstellung einer halben Kugeloberfläche
Auf der oberen Hälfte mit dem normalen Koordinatennetz von Meridianen und Breitenkreisen, auf der unteren Hälfte mit dem $(x-y)$ -Netz überzogen

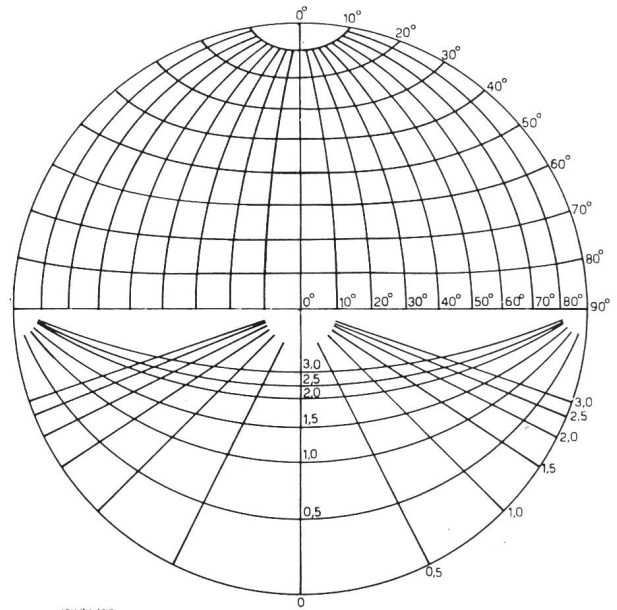


Fig. 14

Azimutale Darstellung einer halben Kugeloberfläche
Auf der oberen Hälfte mit dem normalen Koordinatennetz von Meridianen und Breitenkreisen, auf der unteren Hälfte mit dem $(x-y)$ -Netz überzogen

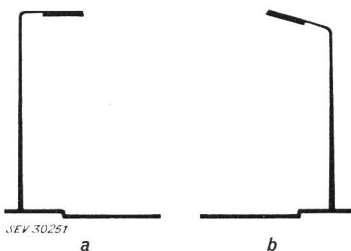


Fig. 13
Strassenleuchten
a horizontal montierte
Strassenleuchte
b geneigt montierte
Strassenleuchte

Anspruch nimmt. Fig. 14 zeigt eine halbe Kugeloberfläche im azimutalen Projektionssystem. Die obere Hälfte zeigt wieder das Koordinatensystem der Meridian- und Breitenkreise, während die untere Hälfte vom $(x-y)$ -Netz überdeckt wird. Die azimutale Projektion ergibt viel weniger winkelverzerrte Bilder, zu-

Für die praktische Anwendung kann man sich von allen in Frage kommenden Leuchten normale Isocandeladiagramme auf einer Kugelprojektion mit Z-Koordinatensystem erstellen. Auf einem durchsichtigen Überlegeblatt (aus Plexiglas, Astralon usw.) zeichnet man sich im gleichen Maßstab des Isocandeladiagrammes das $(x-y)$ -Netz auf. Für Berechnungen an Leuchten mit von 0 verschiedenem Neigungswinkel, legt man das $(x-y)$ -Netz-Blatt über das Isocandeladiagramm und kann nun durch gegenseitige Drehung um den Mittelpunkt leicht jeden beliebigen Neigungswinkel berücksichtigen.

Adresse des Autors:
M. Herzig, Lichttechniker, Einsiedlerstrasse 8, Oberrieden (ZH).

Technische Mitteilungen — Communications de nature technique

6. Internationale Blitzschutztagung in Triest und Opatija

vom 23. bis 27. Mai 1961

061.3 (100) : 621.316.933

Im Anschluss an die im Jahre 1958 vom Österreichischen Ausschuss für Blitzableiterbau organisierte 5. Internationale Blitzschutztagung in Wien fand im Mai dieses Jahres eine 6. Internationale Blitzschutztagung statt. Der erste Teil dieser Versammlung fand in der Universität Triest (Italien), der zweite Teil in Opatija (Jugoslawien) statt. Die Tagung wurde von rund 50 Teilnehmern aus 13 europäischen Ländern besucht.

Zweck der Tagung war die Diskussion von Problemen des Blitzschutzes und der Erfahrungsaustausch insbesondere über die folgenden Probleme:

1. Physik des Blitzes und des Blitzschutzes, Schutzraumtheorie;
2. Bemessung der Blitzstromableitungen;
3. Zusammenschluss aller metallischen Leiter eines Gebäudes; Bedeutung des Erdungswiderstandes;

4. Blitzschutz spezieller Gebäude: Hochhäuser, armierte Betonbauten, Hochkammine, Sendetürme, Brennstoffbehälter, Munitionsmagazine usw.;

5. Blitzschläge in Drahtseilbahnen;
6. Blitzschutz von Fernmeldeanlagen;
7. Vergleich der Blitzhäufigkeit in verschiedenen Ländern und Gegenden mit Hilfe von Blitzzählern;
8. Statistik von Blitzschäden;
9. Wirtschaftlichkeit des Blitzschutzes;
10. Einschlagort und Bodenbeschaffenheit;
11. Wünschbarkeit internationaler Blitzschutzregeln und Begriffsbestimmungen.

Zu diesen Fragen wurde in 20 Referaten Stellung genommen, die leider vor den Sitzungen nicht schriftlich vorlagen und die sich deshalb zum Teil überdeckten. Nachstehend wird ver-

sucht, eine kurze Zusammenfassung der zum Teil recht interessanten Vorträge und Diskussionsbeiträge zu geben.

1. Physik des Blitzes und des Blitzschutzes, Schutzraumtheorie

Zu diesem Problem referierten Prof. D. Müller-Hillebrand (Schweden) und Prof. K. Berger (Schweiz). Der erste gab einen kurzen Überblick über die Geschichte des Blitzableiters (erster Blitzableiter von Franklin in USA 1752, erster Blitzableiter in Europa durch Prokop Diviš in Pýmětice (CSR) 1754. Fehlschläge erfolgten bald darauf infolge des sehr begrenzten Schutzbereiches der Franklinschen Eisenstange. Schutzraumtheorie und Modellversuche wurden kritisch betrachtet. Der zweite Referent zeigte einige Resultate der Blitzmessungen und der optischen Beobachtungen vom Monte San Salvatore.

Nach den heutigen Auffassungen vom Schutzraum von Blitzableitern kann für diesen Raum keine feste Grenze angegeben werden. Nach Golde hängt die Grösse des Schutzraumes vor allem von der Höhe des Blitzstromes ab: Er ist für stromschwache Blitze kleiner als für stromstarke. Die Frage des Schutzraumes hängt eng zusammen mit der Ausbildung der Fangentladung vom Blitzableiter nach dem herunterwachsenden Blitzkanal. Es besteht Aussicht, dieses Problem zu klären, sobald über die Entstehung des Blitzkanals mehr elektrische und optische Einzelheiten bekannt sein werden. Modellversuche erlauben keine einwandfreien Schlüsse, solange es nicht möglich ist, den Vorwachsmechanismus der langen Blitzentladung zu reproduzieren, was ausserordentlich schwierig sein dürfte.

2. Bemessung der Blitzstromableitungen

Zu dieser Frage nahmen speziell Prof. D. Müller-Hillebrand (Schweden) und Szpor, vertreten durch Gniewiewski (Polen) Stellung. Aus elektrischen Gründen muss der Querschnitt von Ableitungen aus Stahl dreimal grösser sein als der aus Kupfer. Rein elektrisch genügen Querschnitte von 10 mm² Kupfer oder 30 mm² Stahl, um Blitzströme von 200 kA mit 100 µs Dauer (Rechteckform) abzuleiten. Dabei ist aber am Auftreffpunkt des Blitzes mit einer lokalen Schmelzung zu rechnen. Wenn Ableitungen stärker dimensioniert werden, so geschieht dies aus mechanischen Gründen.

3. Zusammenschluss aller metallischen Leiter eines Gebäudes; Bedeutung des Erdungswiderstandes

Die primäre Bedeutung des Zusammenschlusses aller Metallteile eines blitzbetroffenen Gebäudes für den Schutz der Personen und Sachen im Gebäude zeichnet sich immer besser ab. Der Erdungswiderstand eines Gebäudes spielt für den Blitzschutz innerhalb desselben keine Rolle, sondern nur der mehr oder weniger vollkommene Faradaykäfig. Auf diese Tatsache hat Maxwell bereits im Jahre 1876 klar und deutlich hingewiesen. Lediglich für die vom Gebäude wegführenden Leitungen (Elektrizität, Telefon, Wasser usw.) spielt der Erdungswiderstand der Blitzstromableitungen eine Rolle.

Auf den grossen Unterschied der auftretenden Spannungen innerhalb und ausserhalb eines von vielen Ableitungen umgebenen Gebäudes beim Blitzschlag und auf die Analogie mit dem Begriff der «Längsspannung» und «Schutzfaktor» in Kabeln wurde hingewiesen. Martinetz (Wien) schilderte die guten Erfahrungen mit dem Zusammenschluss und der Vermaschung aller «Erdungen» der österreichischen Richtfunk-Sendetürme, nachdem vorher häufige Gewitterstörungen vorkamen. Die Erfahrungen decken sich in erfreulicher Weise mit jenen am Monte San Salvatore¹⁾.

4. Blitzschutz spezieller Gebäude

Der Blitzschutz des Hochhauses von Pirelli in Mailand wurde von Prof. Nicolai beschrieben. Er beruht auf einer Umhüllung des Gebäudes mit Aluminiumblech, das noch speziell mit der Dachverkleidung aus Kupferblech durchverbunden wurde. Am Erdboden sind alle zuführenden Leitungen, Kabelmäntel usw. bei ihrem Eintritt mit diesem Käfig verbunden.

Unsere schweizerischen Versuche zur Benützung der Armierung von Betonbauten als Blitzstromableitung haben Interesse gefunden. Eingewendet wurde die Verwendung vorfabrizierter

Betonsäulen, bei denen die Armierung nicht über die Säulen hinausreicht. Da diese Säulen keinen mechanischen Zug übertragen können, müssen jedoch offenbar zusätzliche durchgehende Armierungen vorhanden sein; diese können dann die Blitzstromleitung übernehmen. Es gibt heute noch Länder, welche das Schweissen der Verbindungen verlangen, trotzdem sich bei der Vielzahl der Armierungseisen dies als durchaus überflüssig erwiesen hat, wenn die üblichen Bindedrähte bei den Kreuzungen der Armierungseisen verwendet werden.

An Hochkaminen wurden Schäden beschrieben, die entstehen, wenn nur eine einzige Auffangstange verwendet wird, ohne den Kaminrand metallisch abzudecken. Auch Pseudoblitzschäden wurden erwähnt, die auf lokale Wirbelwinde zurückzuführen waren.

Auf die ausserordentliche Bedeutung des Zusammenschlusses aller metallischen Leiter und das Verlegen aller empfindlichen Anlagenteile unter Metallmänteln bei Sendeanlagen mit hohen Türmen wurde bereits unter Ziff. 3 hingewiesen. In einem weiteren Referat wurde die grosse Verbesserung der Betriebssicherheit des Senders auf dem Monte Belvedere bei Triest geschildert, die sich ergab, nachdem ein ausgedehntes Erdungsnetz unter den Masten geschaffen und alle Erdungen der Starkstrom- und Fernmeldeanlagen vermascht worden waren. Der Nulleiter des Niederspannungsnetzes wird wie bei unserem Fünfleitersystem nur am Transformator an das stromlose Erdungssystem verbunden.

Über den Schutz von Brennstoffbehältern und Munitionsmagazinen wurde aus Österreich, Polen und Rumänien berichtet. Es wird hier streng unterschieden zwischen Gefährdung durch den Blitzeinschlag und durch Reibungselektrizität beim Strömen von Flüssigkeiten oder Gasen durch die Rohrleitungen (statische Aufladung). Wesentlich neue Gesichtspunkte kamen nicht zum Vorschein. Ueber die nötige minimale Blechdicke von Behältern bezüglich Durchschmelzen beim Blitzeinschlag bestehen noch sehr uneinheitliche Auffassungen. Die primäre Bedeutung des Zusammenschlusses aller Metallteile wurde auch hier von verschiedenen Rednern betont. Für Schutzstangen und Schutzseile über Munitionsfabriken sind Schutzwinkel von 30° gegen die Vertikale gebräuchlich, trotzdem ihr Schutz offenbar nicht in allen Fällen genügt.

5. Blitzschläge in Drahtseilbahnen

Von Bürkner (Österreich) wurden Blitzeinschläge an österreichischen Drahtseilbahnen geschildert. Diese haben bei relativ schwachen Drahtseilbahnen ohne Trageseil, d. h. mit umlaufendem Zugseil, zu Gefährdungen des Betriebs geführt, indem der Seilquerschnitt bei einem Blitzeinschlag im schlimmsten Fall etwa 40 % reduziert wurde (Mitterbach). In einem zweiten Fall entstanden Schwierigkeiten des Betriebs bei Gewitter dadurch, dass der Zusammenschluss der Erdungen der Transformatorstation des energieliefernden Werkes an die Seilbahnerdung der Bergstation und ihrer Notstromgruppe nicht erlaubt wurde (Semmering). Auf die grossen Erdungsschwierigkeiten bei Seilbahnstationen und die Unmöglichkeit, einzelne Tragmasten auf Felsen zu erden, wurde auch von polnischer Seite aus dem Tatra-Gebirge (Zakopane) hingewiesen.

6. Blitzschutz von Fernmeldeanlagen

An der 5. Blitzschutzkonferenz (Wien 1958) war beschlossen worden, dass sich eine Gruppe von Blitzschutzfachleuten mit dem Blitzschutz der Fernmeldeanlagen befassen sollte, weil das CCITT (Comité Consultatif International Téléphonique et Télégraphique) sich nicht damit befasste. In der Zwischenzeit hat die Lage nun dadurch geändert, dass dieses Comité eine Arbeitsgruppe für den Blitzschutz von Fernmeldeanlagen bestimmte. Die Blitzschutzkonferenz einigte sich auf Antrag von Dr. Riedel der Deutschen Bundespost dahin, die Frage der Zuständigkeit während der Konferenz unter den interessierten Stellen abzuklären. Dies geschah und es wurde dann in Opatija folgender Antrag von Dr. Riedel gutgeheissen:

a) Für die Fragen des Blitzschutzes von Fernmeldeanlagen ist die neugeschaffene Arbeitsgruppe des CCITT zuständig.

b) Für den Schutz von Antennenanlagen ist die Zuständigkeit nicht klar und noch durch das CCITT abzuklären.

¹⁾ Siehe Bull. SEV 51(1960)11.

c) Der Zusammenschluss aller Erdungen einer Anlage wird von der Blitzschutzkonferenz behandelt.

d) Um den Kontakt beider interessierten Komitees (Arbeitsgruppe des CCITT und Blitzschutzkonferenz) zu gewährleisten, erklärte sich Dr. Riedel bereit, gelegentlich jeder Blitzschutzkonferenz über den Stand der Arbeiten beim CCITT zu berichten.

7. Vergleich der Blitzhäufigkeit in verschiedenen Ländern und Gegenden mit Hilfe von Blitzzählern

Durch das Studienkomitee «Foudre et Surtensions» der CIGRE Paris wurde vor einigen Jahren die Wünschbarkeit eines objektiven Vergleichs der Blitzhäufigkeit verschiedener Länder und Gegenden betont. Um dieses Ziel zu erreichen, wurde von Golde (England) der von Pierce angegebene Blitzzähler soweit entwickelt und vereinfacht, dass er von einer englischen Firma in den nötigen Stückzahlen bezogen werden kann. An der Tagung wurden die Eigenschaften dieses Blitzzählers und einige Resultate der Blitzzählung aus Schweden (Müller-Hillebrand), Südafrika (Golde), Italien (Carrara) und Finnland (Saraoia) bekanntgegeben. Aus diesen Blitzzählungen ergibt sich ein viel besseres Bild über die Gewittertätigkeit als aus dem meteorologischen Begriff der «Anzahl Gewittertage» («Isoceraunic level»). Voraussetzung ist eine zuverlässige Wartung und tägliche Kontrolle der Instrumente, was z. B. in Italien dadurch erreicht wird, dass die Zähler ausschliesslich vom Personal von Elektrizitätswerken betreut werden. Eine weitere Voraussetzung für den einwandfreien Vergleich ist die Verwendung gleicher Zähler mit gleicher Empfindlichkeit, was leider nicht überall der Fall ist. Diese Zähler sollten ursprünglich nur Erdblitze, d. h. Blitze zur Erde zählen, was aber nicht erreicht wurde. Da auch weitere Länder zur Aufstellung solcher Blitzzähler übergegangen sind, ist in einigen Jahren eine beträchtlich bessere Kenntnis der Blitztätigkeit in den verschiedenen Gegenden zu erwarten.

8. Statistik von Blitzschäden

Mit den Fragen der Blitzschadenstatistik befassten sich vor allem Tomanek, Fritsch, Bruckmann (Österreich) und Mosetti (Italien). Als beste Gefährdungsziffer wird immer noch die Anzahl vom Blitz beschädigter Häuser pro 10 000 Gebäude und pro Jahr angesehen. Diese Zahlen können nur auf sehr mässige Genauigkeit Anspruch erheben, da bereits der Begriff «Gebäude» nicht einheitlich ist. Diese Schadensziffer oder Gefährdungsziffer darf nicht mit der Anzahl Blitzeinschläge verwechselt werden, da z. B. an städtischen Gebäuden mit vielen Metallteilen ein Blitzeinschlag sehr oft keinen oder keinen nennenswerten Schaden verursacht, während derselbe Blitz ein ungeschütztes landwirtschaftliches Gebäude mit Heu oder Stroh in Brand setzen würde. Die Statistiken zeigen in allen Ländern übereinstimmend, dass der grosse und häufige Blitzschaden an ländlichen Gebäuden auftritt, wogegen der städtische Schaden sehr klein ist. Der Wert der Schadensstatistiken liegt vor allem in der Feststellung der Wirksamkeit von Blitzschutzmassnahmen, wie das insbesondere von österreichischer und polnischer Seite gezeigt wurde. Für die Führung von solchen Schadensstatistiken wurde von mehreren Ländern Interesse bekundet.

9. Wirtschaftlichkeit des Blitzschutzes

Von Bruckmann (Österreich) wurde eine Wirtschaftlichkeitsrechnung für die zulässigen Kosten einer Blitzschutzanlage vorgeführt, die im Einklang mit anderen Überlegungen zeigt, dass die üblichen Blitzschutzanlagen vom rein finanziellen Standpunkt aus für kleine Gebäude nicht gerechtfertigt sind, sondern dass die Deckung von Blitzschäden auf Versicherungsgrundlage volkswirtschaftlich wohl die billigere Lösung wäre. Das wird jedoch ganz anders, wenn die Sicherheit von Menschen und Vieh und das psychologische Moment berücksichtigt werden. Es ist daher sehr verständlich, dass einer Verbilligung des Blitzschutzes grosses Interesse entgegengebracht wird. Dazu wurden von schwedischer und polnischer Seite zwei ausserordentlich interessante Grossversuche zur Verbilligung des Blitzschutzes beschrieben. In beiden Ländern handelt es sich darum, einzelne kleine Holzhäuser (Ferienhäuser, kleine Gehöfte, Scheunen usw.) auf dem Land gegen den Blitz zu schützen, also um Spezialfälle,

in denen der übliche Blitzschutz zu teuer ist und deshalb einfach nicht angebracht wird.

In Polen wurden gemäss einem Bericht von Szpor, vorgelesen in dessen Abwesenheit von Gniewiewski, seit 1956 bis heute rund 900 000 bäuerliche Anwesen mit «paratonnerres ruraux du type léger» nach Vorschlag von Szpor versehen. Dieser von den Bauern selbst zu erstellende Blitzschutz besteht aus 10-mm²-Eisendraht für Ableitung und Ringerdung. Trotzdem einige wenige Fälle vorkamen, wo der Draht an der Einschlagsstelle schmolz und z. T. auch das Strohdach in Brand setzte, sind keine Menschen verletzt worden und es wurde ein starker Rückgang der Brände durch Blitzschlag festgestellt.

In Schweden wird seit einigen Jahren von Müller-Hillbrand die Verwendung eines einfachen Blitzschutzes für kleine ländliche Ferienhäuser aus Holz vorgeschlagen, der mit 10-mm²-Kupferdraht vom Gebäudeinhaber selber nach einer Anleitung hergestellt wird. Die Ersparnis gegenüber den genormten Anlagen beruht vor allem in dem Wegfall der Arbeitskosten, ferner darin, dass die Armaturen für dünnen Draht viel einfacher und billiger werden. Dieser einfache Schutz bedeutet einen Fortschritt, da ein genormter Blitzableiter der Kosten wegen in diesen Fällen gar nicht in Betracht kommt.

10. Einschlagort und Bodenbeschaffenheit

Erneut wurde auch in Triest wieder versucht, auf Grund der Gefährdungs- oder Schadensziffer einen Einfluss des geologischen Untergrundes auf die Einschlagshäufigkeit der Blitze zu beweisen. Dieser erstmals von Dauxère (CIGRE 1931) behauptete Einfluss kann jedoch mit der verfügbaren Statistik nicht bewiesen werden, weil ausser den geologischen noch andere, vermutlich wichtigere Einflüsse vorhanden sind, vor allem meteorologische (Zufuhr feucht-warmer Luft), topographische (Stauung der feucht-warmen Meeresluft an Gebirgen), lokale Windströmungen (Aufwinde an bestrahlten Berghängen, Turbulenz in tiefen Tälern) und andere Einflüsse. Nach den Erkenntnissen vom Vorwachsen des Blitzes kann ein Einfluss der Bodenleitfähigkeit auf die Form der Blitzbahn höchstens im Hochgebirge bei ausserordentlich schlecht leitendem Gestein und auch dann nur auf eine beschränkte Höhe über dem Boden kommen. Dies folgt daraus, dass auch ein sehr schlecht leitendes Gestein unter der Wirkung des Stromes des Leitblitzes von wenigen 100 A noch kein genügend grosses Spannungsgefälle bildet, um das elektrische Feld über dem Boden beim Blitzvorwachsen wesentlich beeinflussen zu können. Das Vorwachsen der Blitzbahn scheint auf Grund der Beobachtungen auf dem Monte San Salvatore viel mehr von der Topographie und der dadurch bedingten Verteilung der Raumladungen zwischen Wolke und Erde abhängig zu sein, als von den geologischen Bodeneigenschaften. Die Genauigkeit der heutigen Statistiken genügt keinesfalls, um den Einfluss einer einzelnen Teilvariablen wie derjenigen der Bodenleitfähigkeit beweisen zu können. Soweit die Verteilung von Blitzeinschlagsstellen mathematisch bearbeitet werden kann, stimmt die als rein zufällig berechnete Verteilung mit der Beobachtung gut überein, wie dies Bantz (Deutschland) und Popolansky (CSR) für die Masten von Hochspannungsleitungen bewiesen haben.

11. Wünschbarkeit internationaler Blitzschutzregeln und Begriffsbestimmungen

Von jugoslawischer Seite (Prof. Muljewic) wurde ein Antrag auf Vereinheitlichung der Begriffe des Blitzschutzes gestellt. Nachdem heute Blitzschutzleitsätze in Deutschland, England, Italien, Österreich, Polen, der Schweiz und den USA bestehen, zeigen sich immer mehr Spezialprobleme, in denen jedes einzelne Land zu wenig Eigenerfahrung hat, so dass es auf die Erfahrungen anderer Länder angewiesen ist. Beschlossen wurde zunächst die Aufstellung eines internationalen Wörterbuches der Fachausdrücke unter allen interessierten Ländern. Später sollen allgemeine grundsätzliche Bestimmungen folgen, die es jedem Land ermöglichen sollen, einen Blitzschutz auf allgemeinen Erfahrungen aufzubauen.

Den Abschluss der Tagung bildete eine Besichtigung des Schlosses Duino der ehemaligen Fürsten von Thurn und Taxis, wo nach den von Prof. Barozzi vorgebrachten Aufzeichnungen

des Historikers Pichler bereits im 16. Jahrhundert, d. h. etwa 200 Jahre vor Franklin, eine Art Gewitterwarnung bestand, und zwar derart, dass am Schlossturm eine hohe Eisenstange befestigt war, der sich bei gewittrigem Wetter der Wächter mit einer Hellebarde näherte. Wenn dabei ein «kleines Feuer» entstand oder der Wächter einen kräftigen Schlag erhielt, wurde eine besondere Glocke geläutet, damit sich Fischer und Bauern recht-

zeitig vor dem Gewittersturm in Sicherheit begeben konnten. Die Glocke hängt noch heute an derselben Stelle und trägt die Jahreszahl 1530.

Die Referate der Tagung sollen in der «Rivista Tecnica Italiana» veröffentlicht werden.

Die nächste Tagung soll 1963 in Holland abgehalten werden.

K. Berger

Nachrichten- und Hochfrequenztechnik — Télécommunications et haute fréquence

Orientierung über die Landesausstellung 1964, im besondern über die Ausstellungskonzeption PTT/«Pro Telephon» im Sektor IX, Verkehr¹⁾

061.4 (494) : 654 (494)

Es mag auf den ersten Blick verfrüht erscheinen, im heutigen Zeitpunkt bereits über die Landesausstellung 1964 (LA 64) sprechen zu wollen. Wer sich indessen den enormen Aufwand an organisatorischer Arbeit während der Planungs- und Ausführungsphase vergegenwärtigt, wird einsehen, dass die Vorbereitungen eines derartigen Werkes nie zu früh begonnen werden können. Erschwerend in Zeiten der Hochkonjunktur sind für die Ausstellungsleitung zudem der Mangel an Arbeitskräften im Bau-sektor und auf seiten der Aussteller die langen Lieferfristen für viele der Ausstellungsgüter, sowie die Schwierigkeiten, geeignete Kräfte für Ausstellungsaufgaben langfristig auszuschreiben.

Bereits am 12. Februar 1958 ernannte deshalb die grosse Ausstellungs-kommission ein Organisationskomitee und kurz darauf einen leitenden Ausschuss. Sukzessive wurden Kommissionen für Planung und Bau, für Verwaltung und Personelles, eine Finanz- und Verkehrskommission gebildet, die bereits ernsthafte Arbeit geleistet haben. Nach der generellen Zeitplanung sollen nun auch auf der Seite der Aussteller bis Mitte 1961 alle Komitees gebildet und die Themen, Programme und Ausstellungsflächen der Sektionen festgelegt werden. 1962 gilt der Vorbereitung des Ausstellungs-geländes, einschliesslich der Tiefbauarbeiten und Kabelverlegungen, nachdem schon im laufenden Jahr durch Aufschüttungen im Seebecken rund 80 000 m² zusätzliche Grundfläche gewonnen wurden. Durch die Aussteller sind im kommenden Jahr ferner detaillierte Kostenvoranschläge zu erstellen, die Ausstellungs-verträge abzuschliessen und die Detailpläne für die Gestaltung der einzelnen Hallen auszuarbeiten. 1963 werden sodann die Hochbauten erstellt und ab Herbst 1963 kann mit der Innenausstattung der Hallen begonnen werden, die bis zur Eröffnung am 30. April 1964 beendet sein muss.

Welche Rolle ist nun dem Nachrichtenverkehr innerhalb der LA 64 zugeordnet? Dazu sei nochmals auf die Leitgedanken und das geistige Gerippe der kommenden Ausstellung hingewiesen. Die LA 64 soll in erster Linie dem Besucher ermöglichen, sich der gegenwärtigen und vor allem der künftigen Probleme bewusst zu werden, welche unser Land auf geistigem, künstlerischem, wissenschaftlichem, politischem, wirtschaftlichem und sozialem Gebiet zu lösen hat. Sie soll im besondern auf die Stellung der Schweiz in Europa und in der Welt hinweisen. Sie soll ferner ein Aktionsprogramm vorlegen und eine Lebensweise vor Augen führen, welche die schöpferischen Kräfte unseres Volkes näher bringt. Die Ausstellung soll aber auch ganz besonders das Schweizervolk von 1964 zu neuen Leistungen anregen und ihm Gelegenheit geben, sie Schweizern und Ausländern vorzuführen.

Mit einer abstrakten Zukunftsvision allein ist indessen nicht gedient. Eine Landesausstellung muss gleichzeitig einen ersten Schritt zur Verwirklichung tun und allen Beteiligten Gelegenheit bieten, sich selbst zu übertreffen und in gemeinsamem Schaffen die Gedanken der Kühnsten zu verwirklichen. Sie soll die zwar reichen, aber teilweise verborgenen Kräfte ins richtige Licht rücken und den Besucher zur Erkenntnis führen, dass wir an die Zukunft unseres Landes glauben dürfen. Diese Zielsetzung führt denn auch zum Motto: «Für die Schweiz von morgen: Erkennen und Schaffen.» Dieses Ziel ausstellungstechnisch richtig zum Aus-

druck zu bringen, ist mit erheblichen Schwierigkeiten verbunden, denen sich Ausstellungsleitung wie Aussteller gleichermaßen gegenübergestellt sehen.

Um der Zielsetzung möglichst nahe zu kommen, ist eine Zweiteilung vorgesehen: In einem allgemeinen Teil werden die Grundzüge schweizerischen Lebens von morgen dargestellt. Die Geschichte unseres Landes soll in Erinnerung gerufen und den Schweizern als Spiegelbild entgegengehalten werden. Auf diesen Grundlagen aufbauend, sowie auf der Erkenntnis, dass bei all dem der Einzelne die Keimzelle des modernen Lebens bleibt, soll die Forderung erhoben werden, dass es Menschenwürde zu pflegen, unsere Lebenskraft durch wahre Leistungen zu erhalten, unsere politischen, sozialen und kulturellen Einrichtungen auszubauen und den internationalen Auftrag der Schweiz zu erneuern gilt. Der allgemeine Teil wird mit einer Vision der zukünftigen Welt schliessen.

Daneben wird die Ausstellung einen besonderen Teil umfassen, der fünf Abschnitte aufweisen wird:

Lebenskunst
Industrie und Gewerbe
Boden, Wald und Wasser
Waren und Werte
Verkehr und Transporte.

In diesen fünf Abschnitten soll die ganze Vielfalt schweizerischer Lebensart und schweizerischen Schaffens zum Ausdruck kommen. Die topographischen Gegebenheiten ermöglichen es, die Trennung der Ausstellung in einem allgemeinen und einem speziellen Teil auch räumlich zu unterstreichen, indem der allgemeine Teil in das Tal des Flon gelegt wird, während sich der spezielle Teil, gruppiert um die genannten fünf Zentren, auf die Ebene von Vidy verteilt.

Die thematische Grundkonzeption der Ausstellung geht von der Tatsache aus, dass sich das Ausstellungsgut nicht nach seiner Sonderart gruppiert, sondern dass die einzelnen Abteilungen zu Abschnitten zusammengefasst werden, die eine gemeinsame Beziehung zwischen dem Besucher und dem ausgestellten Gut zum Ausdruck bringen. Als Zusammenfassung verwandter Zweige ist die Schaffung mehrzelliger Ausstellungszentren (multi-cellulaires) geplant, in denen das Ausstellungsgut von Zelle zu Zelle in verschiedener Weise dargeboten wird, die geistige Verwandtschaft aber im einheitlichen Bauprinzip zum Ausdruck kommt.

Das Prinzip der thematischen Ausstellung scheint allgemein anerkannt zu werden, und auch die Wirtschaft ist sich einig, dass die Ausstellung ein gemeinsames Werk sein soll, an dem die Aussteller unter der Zielsetzung mitarbeiten, ein bestimmtes Thema darzustellen. Die Programmeinteilung sieht deshalb vor, dass ein auszustellendes Objekt im Hinblick auf seine Verwendung und nicht etwa nach wirtschaftlichen Herstellerbranchen gezeigt wird. Dieses Prinzip wurde gewählt, um den Erwartungen und der Betrachtungsweise der Besucher Rechnung zu tragen. Es gilt daher, im Einzelfall diejenigen Einteilungskriterien zu finden, welche sich weniger nach den Ausstellern selbst richten, als die Produkte und Tätigkeiten so zu gruppieren, dass sie für den Durchschnittsbesucher eine gemeinsame Funktion haben.

Diese gewünschte Anordnung der Einzelthemen unter das Leitthema muss nach Ansicht der Ausstellungsleitung in der erwähnten architektonischen Gestaltung der Ausstellung ihren Ausdruck finden. Die Aufteilung in voneinander getrennte und nur für sich geschaffene Einzel-Pavillons wie dies bisher an Messen

¹⁾ Gekürzter Vortrag, gehalten an der Generalversammlung Pro Telephon am 26. Mai 1961 in Lausanne.

und Ausstellungen üblich war, wurde deshalb verlassen. Solche Bauten würden nach Meinung der Ausstellungsleitung nicht nur im Gegensatz zur vorgesehenen Anordnung der Themen, sondern auch zur heutigen architektonischen Entwicklung stehen, die dahin tendiert, den engen Rahmen der Erfassung der Einzelgebäude zu verlassen, um sich mit der Gesamtheit der Bauten eines ganzen Quartiers zu befassen.

Es liegt auf der Hand, dass eine derart konzipierte Ausstellung nach Bauten ruft, deren einziger Zweck in der möglichst günstigen Aufnahme des Ausstellungsgutes liegt. Sie dürfen weder Selbstzweck sein, noch den Beschauer vom thematischen Grundgedanken ablenken. Weil sie ihre Aufgabe mit der Beendigung der Ausstellung erfüllt haben, genügen Bauten, die sich leicht erstellen und ebenso leicht wieder entfernen lassen. Aus diesem Grunde fiel die Wahl der Ausstellungsleitung auf vorgefertigte, normierte Bauelemente, die zudem den Vorzug haben, billiger zu sein und weniger Arbeitskräfte zu benötigen. Erst an der Ausstellung selbst wird es sich erweisen, ob die gelegentlich geäußerten Bedenken gegen eine allzu weit gehende Gleichschaltung und Uniformierung völlig unberechtigt waren.

Wie soll nun der Verkehr im weitesten Sinne zur Darstellung gelangen. Der Verkehr ist eine Schöpfung des Menschen. Eine Welt ohne Menschen ist eine Welt ohne Verkehr. Der Mensch erst will ihn und schafft ihn. Das Kontaktbedürfnis ist eines seiner vitalsten Bedürfnisse und es hat sich im Laufe der Zeit erheblich gesteigert. Aus dem ursprünglichen Kontaktwunsch aus Neugierde ist die generelle Verbindungsaufnahme aller mit allen entstanden, auf sämtlichen Gebieten und auf der ganzen Skala von der Lebensnotwendigkeit bis zum Luxus. Hand in Hand damit fand auch eine Vermehrung der Kontaktpunkte statt. Sie verteilen sich heute über den ganzen Erdball und sind bereits daran, ins All vorzustoßen.

Da nun die LA 64 nicht nur eine schweizerische Leistungsschau, sondern auch eine thematische Ausstellung sein soll, hat die Ausstellungsleitung für die Darstellung des Verkehrs wie bei andern Sektoren eine Dreiteilung vorgesehen. In einem allgemeinen Teil soll die «Formulierung des Themas» sachlich richtig zur Darstellung kommen und über das Wesentliche des Verkehrs und alle Verkehrsmittel aussagen. In einem zweiten Teil soll das Verbindende, die Integration der einzelnen Verkehrsmittel gewürdigt werden. Hier stellt man sich einen Überblick über die schweizerische Verkehrskraft vor, eine Darstellung unserer Verkehrsmittel als Gesamtheit, der Blick auf alle als Einheit. In einem speziellen Teil schliesslich sollen die besondere Bedeutung der einzelnen Verkehrsmittel sowie ihre spezifischen Verkehrsleistungen von heute und morgen gezeigt werden, also eine Aussage über das für jeden Verkehr und alle Verkehrsmittel Wesentliche.

Es führt dies zu einer Gliederung des speziellen Teils des Sektors «Verkehr» in die Abteilungen (sections):

- Schiene
- Strasse
- Schiffahrt
- Pipe-lines und Energiewirtschaft
- Luftfahrt
- Post- und Fernmeldewesen
- eventuell Fördertechnik.

Mit der von der Ausstellungsleitung gewählten Reihenfolge der Aufzählung soll nichts über die Bedeutung der einzelnen Verkehrsträger ausgesagt werden.

Die vorgesehene Gliederung des Sektors «Verkehr» in drei Teile stösst bei den Vertretern der einzelnen Verkehrsmittel auf erhebliche Bedenken. Sie befürchten, durch eine Verlagerung des Schwergewichts auf einen allgemeinen Teil und einen solchen für die Verkehrsintegration werde das ganze zu akademisch, um so mehr als es schwerfalle, Berührungspunkte beispielsweise zwischen Fluss-Schiffahrt und Postcheckverkehr oder zwischen Pipe-lines und Rundsprach zu finden. Seitens der Aussteller neigt man deshalb eher zur Auffassung, es sei zum mindesten die Verschmelzung des allgemeinen Teils mit der Darstellung der Verkehrs-Integration ins Auge zu fassen und zudem das Schwergewicht eindeutig auf den speziellen Teil zu verlegen, in dem die einzelnen Verkehrsträger zur Darstellung gelangen. Endgültige

Beschlüsse über die Sektorengestaltung sind bisher noch nicht gefasst worden.

Die Ausstellungsleitung schlägt zusammen mit dem Chefarchitekten für den Sektor Verkehr als allgemeines Thema vor: «Ein Dienst von allen für jeden.» Auch hierüber konnte bisher noch keine Einigung zwischen Ausstellern und Ausstellungsleitung gefunden werden, da vor allem das Wort «Dienst» für den Strassenverkehr schlecht zu passen scheint. Die Sektor-Architekten werden sich jedoch vorderhand dieses Themas als Arbeitshypothese bedienen.

Wenden wir uns nun der Konzeption der Abteilung «Post- und Fernmeldewesen» im engeren Sinne zu. Die betriebliche Eigenart der Postdienste auf der einen, der Fernmeldedienste im weitesten Sinne auf der andern Seite ist derart verschieden, dass beide Teile, wie bei früheren Ausstellungen, auch bei der LA 64 getrennt behandelt werden müssen. Es wäre wohl verfrüht, heute schon Details festlegen zu wollen.

Im Bereich der Postdienste wird man wohl Originalmaschinen zum Einstellen, Stempeln, Kodieren, Sortieren und Abbinden der Briefpost zeigen, die dann zum wenigstens in den beiden grössten schweizerischen Postbetriebsämtern Zürich-Sihlpost und Lausanne-gare im Einsatz stehen werden. Bis zu jenem Zeitpunkt werden wohl auch elektronische Buchungsmaschinen für die Geld- und Bankpost einsatzbereit sein, die zusammen mit neuartigen Adressiermaschinen und allenfalls solchen des Lochkartendienstes zur Darstellung gelangen können. Nebst Originalmaschinen werden wahrscheinlich auch Demonstrationsanlagen für die Brief- und Paketsortierung erstellt sowie eine bewegliche Modellanlage eines bestimmten Stadtteils zur Darstellung des Behälterinsatzes im Postzustelldienst.

Der Reisepost, d. h. der Beförderung von Personen, wird ein besonderer Platz eingeräumt. Die Verkehrssicherheit durch einwandfreie technische Mittel, sorgfältige Personenauswahl und strenge Anforderungen an die Disziplin des Fahrpersonals sollen besonders hervorgehoben werden.

Von speziellem Interesse wird für sie die Konzeption der Fernmeldedienste sein. Sie steht unter dem Motto: «Übermittlung von Worten, Tönen, Signalen und Bildern im Dienste aller.»

Im Bereich der Telephonie soll bildlich dargestellt werden, wie die Schweiz mit ihren Industrie- und Handelszentren, den Fremdenverkehrsplätzen, den Weilern, Dörfern und Städten, in 52 vollautomatisierte Netzgruppen eingeteilt ist. Dem Beschauer wird vor Augen geführt, wie eine Verbindung per Draht oder drahtlos aufgebaut wird und welche verschiedenen Dienste dem Telephonbenutzer zur Verfügung stehen. Die Automatisierung des internationalen Telephonverkehrs wie die Telephonie nach Übersee sollen dem Besucher verständlich gemacht werden. Man wird sich nebst Photos und Lichttafeln zahlreicher Modelle bedienen, so beispielsweise für die Darstellung einer Zentralen-Ausrüstung, zur Demonstration von Verstärkern, für den Autoruf. Darüber hinaus werden selbstverständlich die dem Abonnenten zur Verfügung stehenden Einrichtungen gezeigt.

Im Bereiche der Telegraphie wird vor allem dem Fernschreiber ein gebührender Platz eingeräumt, der sich im Handel wie im Bankverkehr, bei den Verwaltungen und vor allem im Pressedienst einen weltweiten Platz gesichert hat. Auch hier soll der technische Ablauf dem Beschauer durch Modell-Anlagen leichter verständlich gemacht werden. In dieser Gruppe soll ferner die drahtlose Telegraphie, insbesondere diejenige nach Übersee, zur Darstellung gelangen. Die Radio Schweiz AG wird hier Gelegenheit finden, ihre verschiedenen Dienste einem breiteren Publikum bekanntzumachen. Apparaturen zur Bild- und Faksimile-Übermittlung werden die Demonstrationsmodelle im Bereiche der Telegraphie ergänzen.

Radio und Drahtspruch als neuere Medien der Nachrichtenübermittlung bringen das gesprochene Wort und die Musik bis in die entferntesten Winkel unseres Landes. Hier wird man zeigen, wie die Verbindungen zwischen den Programmquellen und den Sendern mit Hilfe eines wohl durchdachten Basisnetzes aufgebaut werden. Man wird aber auch sehen, mit welchen Schwierigkeiten vor allem in Berggebieten zu kämpfen ist und weshalb eine grosse Zahl von Relais-Stationen errichtet werden mussten, um auch in Bergtälern einen guten Empfang zu sichern. Gleichzeitig werden in diesem Teil der Ausstellung die Vorzüge

des Drahtempfanges gezeigt, der gegenüber dem drahtlosen Empfang in der Regel störungsfreier ist. Besonders der Telephonrundspruch, der dem Telephonabonnenten bis zu 6 Programme störungsfrei vermittelt, soll eine besondere Würdigung erfahren. Ferner soll gezeigt werden, wie in gewissen Regionen mittels Telephonrundspruch die Bevölkerung im Falle von besonderen Gefahren, Überschwemmungen usw. gewarnt werden kann.

Das Fernsehen, als das letzte Glied im Bereiche der Nachrichtenübermittlung, wird im Rahmen der LA 64 eine besondere Würdigung erfahren. An Hand von Modellen wird das Fernsehnetz der Schweiz und der umliegenden Länder leicht verständlich dargestellt, und der Beschauer wird auch einzelne der komplizierten Kontroll- und Messapparate besichtigen können, die für einen störungsfreien Empfang notwendig sind. Im Sektor «Lebenskunst» wird das Publikum zudem Gelegenheit haben, ein Fernsehstudio mit seiner komplizierten technischen Einrichtung in Betrieb zu sehen.

Im elektrischen Nachrichtenverkehr schreitet die Entwicklung wie kaum auf einem anderen Gebiet von Jahr zu Jahr sprunghaft vorwärts. Es ist deshalb vorgesehen, dem Besucher an Hand von Demonstrationsobjekten einen Blick in die Zukunft zu ermöglichen. Im Vordergrund steht wohl die Nachrichtenvermittlung mit Hilfe künstlicher Erdsatelliten, das Farbfernsehen und anderes mehr.

Die Thematik der LA 64 bringt es mit sich, dass Überschneidungen zwischen den einzelnen Sektoren unvermeidlich sind. So stellt sich beispielsweise die Frage, ob sich die PTT nicht auch im allgemeinen Teil beteiligen sollten, wo die Berufsbildung, die internationalen Beziehungen, die Landesplanung, der Natur- und Heimatschutz usw. zur Darstellung gelangen. Der Grundsatz, den Verkehr ausschliesslich im Sektor IX zur Darstellung zu bringen, muss in gewissen Fällen durchlöchert werden. So wird es nicht möglich sein, sich vollständig vom «Fremdenverkehr» oder von der «Information» zu distanzieren, die beide im Sektor V «Lebenskunst» zur Darstellung gelangen.

Von besonderem Interesse für die Vertreter der Fernmeldeindustrie ist natürlich die Frage, ob eine bestimmte Firma im Sektor VI «Industrie und Gewerbe» oder aber IX «Verkehr» ausstellen soll. Eingehende Aussprachen mit der Ausstellungsleitung bestätigen die Auffassung, dass die Fernmeldeindustrie ihre Erzeugnisse im Rahmen der PTT-Ausstellung zeigen wird. Gewisse Doppelspurigkeiten werden sich trotzdem nicht völlig verhindern lassen. Wenn beispielsweise im Sektor «Lebenskunst» ein Musterhotelbetrieb gezeigt werden sollte, wird der Besucher hier und nicht anderswo auch die neuesten, damit zusammenhängenden Errungenschaften der Fernmeldetechnik sehen wollen, wie Hotelvermittlerzentralen, Rufanlagen, Zimmeranschlüsse für Telephon, Radio (Rundspruch) und eventuell sogar Fernsehen. Der glückliche Umstand, dass die den PTT-Betrieben nahestehende Industrie in der «Pro Telephon» und der «Pro Radio-Television» zusammengefasst ist, erleichtert natürlich die Koordination und Zusammenarbeit im Bereiche des Nachrichtenverkehrs wesentlich.

Es versteht sich, dass sowohl die Post- wie die Fernmeldedienste über das ganze Ausstellungsgelände verstreut eine Reihe von Betriebsanlagen einrichten und unterhalten müssen, die nicht zum eigentlichen Ausstellungsgut gehören. So wird sich der Postdienst in einem zentralen Hauptpostamt innerhalb des Ausstellungsareals, das sowohl als Annahme- wie als Zustellamt dient, sowie in drei Nebenpostämtern abwickeln. Ein Automobilpostbüro wird ständig in der Nähe der Flonmündung, also im Zentrum der Ost-West-Achse, aufgestellt, ein zweites das soeben in Auftrag gegeben wurde, beim Ausstellungs-Bahnhof der SBB.

Es wird abschliessend noch interessieren, Näheres über die vorgesehenen Grössenmasse der Ausstellung zu erfahren. Die Gesamtfläche der Ausstellung wird rund 550 000 m² betragen, die überbaute Fläche einschliesslich der Betriebsanlagen etwa 150 000 m². Pro Sektor stehen rund 12 000 m² zur Verfügung, pro Abteilung 2000...3000 m². Auf Grund der Ausstellungskonzeption PTT wurde vorderhand ein Bedarf von 2400 m² angemeldet, von denen aber nur 575 m² auf reine Ausstellungsfläche, der Rest auf Betriebsfläche und Gehwege für Besucher entfallen.

Die Gesamtkosten der Ausstellung sind mit 78 Millionen Franken veranschlagt, von denen 50 Millionen Franken auf das Bau-

konto, 10 Millionen Franken auf Betrieb und 18 Millionen Franken auf Verwaltung und Propaganda entfallen. Der Preis, den die Aussteller zu bezahlen haben werden, wurde vorderhand mit Fr. 600.—/m² angegeben. Zusammen mit den zum Teil recht kostspieligen Inneneinrichtungen werden deshalb auf die grösseren Verkehrsträger Kosten von mehreren Millionen entfallen. Die PTT-Betriebe werden deshalb schon im Budget 1962 entsprechende Beträge aufnehmen müssen. Zu diesen beträchtlichen Ausstellungskosten kommen noch diejenigen für die Betriebsanlagen. Ihnen stehen allerdings wieder Einnahmen gegenüber, deren Höhe sich aber noch nicht mit Sicherheit abschätzen lässt.

A. Morant

Transistorisierte Geschwindigkeitsregelung für Satelliten-Bandaufnahmegeräte

681.846.7 : 629.19 : 621.316.718.5

[Nach M. B. Pickover: Transistorized Motor Speed Controls For Satellite Tape Recorders. Proc. IRE, Bd. 48(1960), Nr. 4, S. 725...728]

Kleines Gewicht, hoher Wirkungsgrad und grosse Zuverlässigkeit sind die Hauptanforderungen, die an elektronische Geräte für Satelliten gestellt werden. Das Gleiche gilt für Geschwindigkeitskontrollgeräte von Antriebsmotoren für Bandaufnahmegeräte. Die Verwendung von Wechselstrom-Synchronmotoren als Antriebsaggregate für geringste Leistungsaufnahme scheint schwierig, da ein stabiler Wechselstromgenerator in Verbindung mit Verstärkern als primäre Energiequelle einen relativ schlechten Wirkungsgrad aufweist. Das grosse Anfahrmoment und der gute Wirkungsgrad eines Gleichstrommotors sind dagegen in Betracht fallende Vorteile. Gegenwärtig bestehen prinzipiell vier Regelmethode für kleine Antriebsmotoren:

1. Ein Gleichstromgenerator sitzt gemeinsam auf der Welle mit dem Antriebsmotor. Seine der Umdrehungszahl proportionale Gleichspannung wird mit einer Referenzspannung (Zenerdiode) verglichen und die entstehende Differenzspannung zur Kontrolle verwendet;

2. Eine zusätzliche Wicklung auf dem Rotor des Motors erzeugt eine Wechselfspannung, deren Frequenz der Umdrehungszahl proportional ist und die zur Kontrolle herangezogen wird. Unangenehm bei dieser Methode ist die Abnahme der Spannung über zwei Schleifringe;

3. Eine andere Methode bedient sich der Störspannung, hervorgerufen durch den Kollektor (Kommutation), deren Grösse der Umdrehungszahl wiederum proportional ist. Sie wurde bis heute nicht als allzu erfolgsversprechend angesehen;

4. Die am häufigsten angewendete Methode beruht auf der Verwendung eines Wechselstromgenerators, der auf der Welle des Antriebsmotors sitzt und dessen Frequenz proportional der Umdrehungszahl des Motors ist. Ein Diskriminator wandelt die Frequenzvariationen in Gleichspannungsvariationen um, die

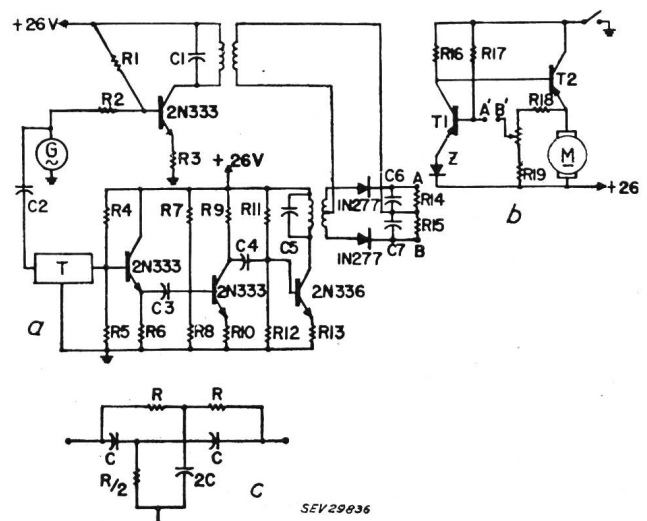


Fig. 1

Energieversorgung des Gleichstrommotors
a Wechselstromverstärker; b Gleichstromverstärker;
T Doppel-T-Netzwerk; Z Zener-Diode;
c Doppel-T-Netzwerk

ihrerseits einen Gleichstromverstärker zur Speisung der Anker- oder Feldwicklung des Motors steuert.

Mit Hilfe dieser Überlegungen wurde eine Einheit mit einem Rauminhalt von ca. 490 cm³ und einem Stromverbrauch von nur 100 mW entworfen (Fig. 1). Um den Anwendungsbereich auch auf höhere Temperaturen zu erstrecken, wurden durchwegs Silikon-Transistoren verwendet.

Der Wechselstromgenerator wird durch den Gleichstrommotor angetrieben. Ein Doppel-T-Netzwerk wird als Frequenzreferenz verwendet. Durch die Wahl hochwertiger Kapazitäten und Widerstände wird dessen Resonanz-Minimum-Stelle auf der gewünschten Frequenz f_0 sehr ausgeprägt und stabil in Bezug auf Temperatureinflüsse. Eine Stufe in Emitterschaltung dient als Impedanzanpassung an das relativ hochohmige Doppel-T-Netzwerk. Die so erhaltene Spannung wird anschliessend in zwei RC-gekoppelten Stufen verstärkt, um 90° in der Phase gedreht und mit der Generatorspannung mit Hilfe eines Diskriminators verglichen. Seine Empfindlichkeit beträgt 1 V pro 3 Hz Frequenzabweichung des Generators von der Resonanzfrequenz f_0 . Die Ausgangsspannung (AB) des Diskriminators wird zu der am Potentiometer abgegriffenen, die der Motorspannung proportional ist, addiert (A'B') und mit der Spannung einer Zenerdiode verglichen. Die Differenzspannung wird mit Hilfe des Transistors T_1 verstärkt und dem Leistungstransistor T_2 zugeführt, der seinerseits die Speisung für den Motor liefert. Die Drehzahl des Motors kann mit dieser Schaltung in einem Temperaturbereich zwischen -10 °C und +60 °C innerhalb 1% genau gehalten werden.

Wenn man gewillt ist, den guten Wirkungsgrad, das schnelle Starten und die kleinen Abmessungen gegen grössere Lebensdauer, kleinere Kollektorstörspannungen und das Eliminieren

von Bürstenstaubproblemen einzutauschen, so ist der Hysterese- oder Synchronmotor zu bevorzugen. Zur Erzeugung der Wechselspannung werden ein Frequenzstandard, Untersetzstufen und ein Endverstärker benötigt. Die Antriebsfrequenz wird durch den Motorfabrikanten bestimmt, z. B. 60, 125 oder 400 Hz. Die Standardfrequenz kann durch einen Quarz- oder Stimmgabeloszillator, oder im Falle geringerer Anforderungen an die Stabilität, durch einen einfachen Transistoroszillator erzeugt werden. Ein Quarzoszillator benötigt viele Untersetzstufen, währenddem ein Stimmgabeloszillator sich mit einer Untersetzung von 4- oder 8-fach begnügt. Ein Stimmgabeloszillator kann im Satellitensystem zudem als weitere Referenz für andere elektronische Apparate verwendet werden. Bei der Wahl der Frequenz des Antriebsmotors muss beachtet werden, dass ein 400-Hz-Motor einen besseren Wirkungsgrad und kleinere Abmessungen als ein 60-Hz-Motor gleicher Leistung aufweist, dafür jedoch ein mechanisches Untersetzungsgetriebe benötigt. Der Motorfabrikant wird danach trachten, einen möglichst vielpoligen Motor herzustellen, um die Umdrehungszahl möglichst niedrig zu halten. Diese Überlegungen führten zur Realisation eines Stromversorgungsgerätes für einen vielpoligen, 125-Hz-Antriebsmotor mit einem Stimmgabeloszillator und zwei Multivibratorstufen als 4-fach-Untersetzer, einer Treiber- und einer Gegentaktendstufe. Der Stimmgabeloszillator und die beiden Multivibratoren benötigen weniger als 100 mW Leistung. Die Treiber- und die Gegentaktendstufe in Klasse AB weisen einen Wirkungsgrad von 55% und der Ausgangstransformator von 80% auf.

Um diese Resultate zu erhalten, wurden die meisten Bauelemente sehr sorgfältig ausgewählt und alle Transistoren mit Kennlinienschreibern untersucht. R. Wälchli

Miscellanea

Kleine Mitteilungen

Technorama

Winterthur plant das Schweizerische Technische Museum

Unter diesem Titel eröffnete das kantonale Gewerbemuseum in Bern am 7. Juli 1961 eine Ausstellung als Werbung für das geplante Winterthurer Technorama. Anlässlich einer Presseorientierung legte der Präsident des Vereins für ein Technisches Museum in Winterthur, H. C. Egloff, die Gründe dar, warum die Schweiz ein umfassendes technisches Museum braucht. Er erwähnte nicht nur die Tatsache, dass die Schweiz eines der wenigen Länder ist, das noch kein technisches Museum besitzt, obwohl sie zur technischen Entwicklung Bedeutendes beigetragen hat, sondern er hob auch die Notwendigkeit hervor, der Jugend durch Anschauungsunterricht die Entwicklung und die Bedeutung der Technik zu zeigen. Der Name «Technorama» ist ganz bewusst der Bezeichnung technisches Museum vorgezogen worden, weil mit dem Ausdruck «Museum» die Vorstellung verknüpft ist, es seien nur alte und älteste Produkte der Technik zur Schau gestellt.

Die kleine Werbeausstellung in Bern zeigte geschickt die Idee, die in Winterthur verwirklicht werden soll. Der Stand der Technik wird an Hand modernster Maschinen gezeigt und die Entwicklung demonstriert durch die Gegenüberstellung älterer und ältester Vertreter derselben Maschine. So waren in Bern z. B. das bis 1959 in Betrieb gewesene Uhrwerk der Turmuhr von *Laurentius Liechti* von 1530 aus der Kirche Ellikon a./Thur ausgestellt und unmittelbar daneben stand dessen Ersatz in modernster Ausführung. Es liess sich leicht erkennen, dass das Prinzip noch immer das alte war und nur unter Anwendung der neuesten technischen Erkenntnisse und Errungenschaften raffinierter ausgeführt wurde. In ähnlicher Weise wurden auch auf den Gebieten der Akustik, Optik, Hydraulik, Elektrizität, Thermik und Mechanik usw. an Hand von einigen Beispielen der modernste Stand der Technik und deren Entwicklung gezeigt. Auch waren Modelle von 5 Projekten für das geplante Technorama in Winterthur ausgestellt, die als Diplomarbeiten im Sommer 1960 an der Abteilung für Architektur der ETH ausgearbeitet wurden.

Der Verein für ein Schweizerisches Technisches Museum befasst sich sehr aktiv mit der Sammlung von Produkten aus allen Gebieten der Technik. Bis heute hat das Inventar der gesammelten Maschinen und Geräte die Zahl 1000 bereits überschritten und es zeigen sich nun Lagerraumprobleme. Auch konnten viele, besonders grosse Maschinen, die durch Schenkung bereits dem Verein gehören, aus diesen Gründen noch nicht einmal abgeholt werden. Die zweite, wichtige Aufgabe des Vereins besteht darin, für das Technorama zu werben, weite Kreise der Industrie daran zu interessieren und die Zahl seiner Mitglieder zu erhöhen. Nicht zuletzt sind natürlich die finanziellen Aufwendungen zu erwähnen, die zur Verwirklichung des Projektes und zum Bau der Ausstellungsräume benötigt werden. Die Stadt Winterthur will ein geeignetes Grundstück am Stadtrand bei Töss zur Verfügung stellen und somit die Bestrebungen des Vereins tatkräftig fördern. M. Schnetzler

Sitzung der Studienkommission der schweizerischen Kommission für Elektrowärme

Am 21. Juni 1961 trat in Zürich unter dem Vorsitz von Direktor U. V. Büttikofer die Studienkommission der Schweizerischen Kommission für Elektrowärme zusammen. Es wurde über den Stand der Arbeiten einzelner Arbeitsgruppen berichtet, wobei die Studien der Arbeitsgruppe «Rückwirkungen des Anschlusses von Lichtbogenöfen auf die Betriebsverhältnisse der Verteilnetze» demnächst abgeschlossen werden können. Zwei der Kommission eingereichte Berichte wurden durchberaten. Der eine befasste sich mit dem Einsatz von Erd- und Raffineriegas und den mutmasslichen Rückwirkungen auf Elektrowärmeanwendungen; der andere beschäftigt sich mit Mißständen, welche durch den Anschluss von vorschriftswidrigen Elektrowärmegegeräten entstehen. Eine kurze Aussprache über Warmwasserbereitung in kombinierten Anlagen führte zum Beschluss, dass dieses Problem noch näher abzuklären sei.

4. Internationale Tagung über Mikrowellenröhren in Delft, Holland. Das Nederlands Radigenootschap NRG veranstaltet, mit Unterstützung der URSI, die 4. Internationale Tagung über Mikrowellenröhren, vom 3. bis 7. September 1962, an der Technischen Hochschule in Delft, Holland.