

**Zeitschrift:** Bulletin de l'Association suisse des électriciens  
**Herausgeber:** Association suisse des électriciens  
**Band:** 52 (1961)  
**Heft:** 17

**Rubrik:** Communications ASE

### **Nutzungsbedingungen**

Die ETH-Bibliothek ist die Anbieterin der digitalisierten Zeitschriften. Sie besitzt keine Urheberrechte an den Zeitschriften und ist nicht verantwortlich für deren Inhalte. Die Rechte liegen in der Regel bei den Herausgebern beziehungsweise den externen Rechteinhabern. [Siehe Rechtliche Hinweise.](#)

### **Conditions d'utilisation**

L'ETH Library est le fournisseur des revues numérisées. Elle ne détient aucun droit d'auteur sur les revues et n'est pas responsable de leur contenu. En règle générale, les droits sont détenus par les éditeurs ou les détenteurs de droits externes. [Voir Informations légales.](#)

### **Terms of use**

The ETH Library is the provider of the digitised journals. It does not own any copyrights to the journals and is not responsible for their content. The rights usually lie with the publishers or the external rights holders. [See Legal notice.](#)

**Download PDF:** 25.12.2024

**ETH-Bibliothek Zürich, E-Periodica, <https://www.e-periodica.ch>**

# Comité Electrotechnique Suisse (CES)

Comité National Suisse de la Commission Electrotechnique Internationale (CEI)

## Rapport au Comité de l'ASE sur l'exercice de 1960

### A. Généralités

En 1960, la CEI, ses Comités d'Etudes, Sous-Comités, Comités d'Experts et Groupes de Travail, de même que le CES, ses Comités Techniques, Sous-Commissions et Commissions d'Experts, déploieront une intense activité, qui dépassa encore celle de l'année précédente, au point de vue du nombre de séances et de documents traités.

Le Secrétariat du CES fut surchargé de travail jusqu'à l'extrême limite du personnel dont il disposait. En vue de l'incorporation de la Commission pour les installations intérieures et de ses sous-commissions au sein du CES, décidée par le Comité de l'ASE, afin de renforcer notamment la collaboration suisse à la Commission internationale de réglementation en vue de l'approbation de l'Equipement Electrique (CEE), les personnalités et les groupements en cause eurent plusieurs entretiens pour mettre au point certains détails. Ces entretiens avaient pour résultat une répartition des tâches entre les Comités Techniques existants d'une part et les Comités Techniques à créer d'autre part, c'est-à-dire que certains de ces Comités traiteront des matériels non soumis aux épreuves obligatoires, les autres des matériels soumis à ces épreuves. En outre, il fut décidé de créer un Comité de sécurité subordonné au CES, qui examinera toutes les dispositions de sécurité des projets de prescriptions émanant de n'importe quel comité de l'ASE, en vue de garantir l'«unité de doctrine» à observer. Les Comités Techniques à créer porteront d'ailleurs les numéros à partir de 200, le CT 200 (Installations intérieures) ayant pour tâche essentielle l'élaboration et la révision des prescriptions pour les installations intérieures. En conséquence, les nouveaux Comités Techniques seront, pour l'instant, les suivants:

#### Comité de sécurité

CT 200, Installations intérieures  
CT 201, Conducteurs isolés  
CT 202, Tubes d'installation  
CT 203, Matériel de raccordement pour conducteurs  
CT 204, Disjoncteurs de canalisation  
CT 205, Disjoncteurs de protection  
CT 206, Interrupteurs pour usages domestiques  
CT 207, Régulateurs avec dispositif de contact  
CT 208, Dispositifs conjoncteurs  
CT 211, Appareils électrothermiques  
CT 212, Appareils électriques à moteur  
CT 213, Outils portatifs à moteur  
CT 214, Appareils pour clôtures électriques  
CT 215, Appareils médicaux  
CT 221, Transformateurs et redresseurs de faible puissance

Vers la fin de l'année, le Secrétariat du CES s'occupa de la composition des nouveaux Comités Techniques, afin que des propositions en ce sens puissent être soumises au CES en 1961.

Nous exprimons ici nos chaleureux remerciements à tous les collaborateurs du Secrétariat, ainsi qu'aux présidents, aux secrétaires et aux membres des Comités Techniques et des Commissions d'Experts, pour leur dévouement aux tâches qui leur furent confiées.

### B. Comité

En 1960, le Comité était constitué par MM.:

P. Waldvogel, D<sup>r</sup> ès sc. techn., directeur général des Ateliers des Charmilles S. A., Genève (à partir du 1<sup>er</sup> avril)<sup>1)</sup>, président.  
W. Wanger, D<sup>r</sup> ès sc. techn., directeur de la S. A. Brown, Boveri & Cie. Baden (AG)<sup>1)</sup>, vice-président.  
W. Werdenberg, directeur de la S. A. des Câbleries & Tréfileries de Cossonay, Cossonay-Gare (VD)<sup>1)</sup>, vice-président.  
W. Bänninger, directeur de la S. A. Electro-Watt, Zurich<sup>1)</sup>.

<sup>1)</sup> Nommé par le Comité de l'ASE.

W. Druey, D<sup>r</sup> ès sc. techn., professeur au Technicum de Winterthour, Winterthour<sup>1)</sup>.  
E. Dünner, ancien professeur à l'Ecole Polytechnique Fédérale, Zollikon (ZH)<sup>1)</sup> († 18 juin 1961).  
E. Juillard, D<sup>r</sup> ès sc. techn. h. c., ancien professeur à l'Ecole Polytechnique de l'Université de Lausanne, Lausanne<sup>1)</sup>.  
A. Kleiner, ingénieur, Zollikon (ZH)<sup>1)</sup>.  
H. König, D<sup>r</sup> phil., professeur, directeur du Bureau fédéral des poids et mesures, Berne<sup>1)</sup>.  
W. Lindecker, D<sup>r</sup> ès sc. techn., directeur, membre du Comité de direction des Ateliers de Construction Oerlikon, Zurich<sup>1)</sup>.  
A. Marro, sous-directeur des Entreprises Electriques Fribourgeoises, Fribourg<sup>1)</sup>.  
P. Müller, directeur de la S. A. des Câbleries de Brougg, Brougg (AG)<sup>1)</sup>.  
P. Payot, administrateur-délégué et directeur technique de la Société Romande d'Electricité, Clarens-Montreux (VD)<sup>3)</sup>.  
H. Puppikofer, ancien directeur, Zurich<sup>2)</sup>.  
M. Roegen, ancien directeur, Petit-Lancy (GE)<sup>1)</sup>.  
A. Roth, D<sup>r</sup> ès sc. techn. h. c., président et administrateur-délégué de la S. A. Sprecher & Schuh, Aarau<sup>1)</sup>.  
F. Tank, D<sup>r</sup> phil., D<sup>r</sup> ès sc. techn. h. c., ancien professeur à l'Ecole Polytechnique Fédérale, Zurich<sup>1)</sup>.  
A. Wettstein, directeur de la Division des télégraphes et des téléphones de la Direction générale des PTT, Berne<sup>1)</sup>.

#### Ex officio:

A. Gantenbein, ingénieur en chef de la Station d'essai des matériaux et de la Station d'étalonnage de l'ASE, Zurich.  
R. Gasser, ingénieur en chef de l'Inspectorat des installations à courant fort, Zurich.

#### Secrétaire:

H. Marti, ingénieur, adjoint du secrétaire de l'ASE, Zurich.

En janvier, le Comité de l'ASE procéda au renouvellement général des membres du CES pour la période de mandat de 1960 à 1962. Monsieur Alois Muri, D<sup>r</sup> ès sc. techn. h. c., qui fit partie du CES durant de nombreuses années et lui a rendu d'éminents services, avait renoncé à une réélection, pour raison d'âge. Pour sa collaboration, qui fut particulièrement fructueuse pendant son activité à la tête de l'Administration des PTT, durant laquelle il rendait d'éminents services à l'industrie suisse des télécommunications, le Comité de l'ASE et le CES lui exprimèrent leurs sincères remerciements. Le Comité de l'ASE désigna en qualité de nouveaux membres MM. A. Marro, sous-directeur des EEF, et A. Wettstein, à l'époque directeur de la division des télégraphes et des téléphones, actuellement président de la direction générale des PTT, ce qui permettra à nouveau une représentation appropriée de l'importante régie fédérale du domaine de la poste et des télécommunications au sein du CES. Par la suite, le Comité de l'ASE nomma membre du CES M. W. Lindecker, directeur, membre du Comité de Direction des Ateliers de Construction Oerlikon.

Au début de l'année, le CES désigna son vice-président en la personne de M. W. Wanger, Baden. En relation avec la prochaine reprise des tâches de la Commission pour les installations intérieures, il décida de nommer encore un autre vice-président; par la suite, cette charge fut confiée à M. W. Werdenberg, Cossonay, président de la Commission des installations intérieures.

Le CES a tenu sa 53<sup>e</sup> séance le 12 janvier. Le Comité d'Action de la CEI ayant accepté, lors de sa séance de Genève à la fin de mars, l'invitation du CES de tenir la Réunion générale de la CEI de 1961 à Interlaken, du 18 au 30 juin, l'activité du CES durant l'exercice écoulé fut principalement consacrée à la préparation de cette importante mission, dont il s'était chargé avec l'approbation du Comité de l'ASE. Il s'agissait avant tout de deux choses: l'obtention en temps utile des moyens financiers indispensables pour la réalisation d'une manifestation devant

<sup>2)</sup> Egalement en qualité de président de l'ASE.

<sup>3)</sup> En qualité de président de l'UCS.

<sup>1)</sup> En qualité de président de la Commission de l'ASE et de l'UCS pour les installations intérieures.

probablement grouper un grand nombre de participants, et la création d'un Comité d'Organisation, chargé de la préparation et du déroulement de cette Réunion générale. Grâce à l'active participation des membres du CES, les démarches nécessaires furent faites auprès de l'industrie et des entreprises électriques, des autorités, des banques et des compagnies d'assurances, en vue du financement et, à la fin de l'année, le but assigné était atteint en majeure partie. De plus, le président put obtenir que Monsieur A.E. Müller, Wettingen, ancien chef de département de Brown Boveri, organisateur expérimenté et ayant de vastes relations, accepte d'être le chef du Comité d'Organisation. Celui-ci commença son travail au mois d'août et parvint, avant la fin de l'année, à établir le programme provisoire de la Réunion générale, en collaboration avec le Bureau Central de la CEI.

### C. Travail international

La réunion générale de la CEI de 1960 s'est tenue à New Delhi, du 30 octobre au 12 novembre, en présence de 350 délégués et dames. Elle fut particulièrement réussie. De nombreux participants étaient venus pour la première fois en Inde et, grâce à l'organisation remarquable du Comité National indien, ils purent ainsi connaître une bonne partie de cette immense région de l'Asie méridionale, où vivent quelque 400 millions de personnes. De Suisse, 11 délégués du CES et 7 dames participèrent à la Réunion. 15 Comités d'Etudes tirent séances dans un bâtiment équipé des appareils les plus modernes de la technique des conférences. Le Comité d'Action décida la constitution d'un grand nombre de nouveaux Comités d'Etudes dans le domaine de l'électronique et des télécommunications, en lieu et place des nombreux Sous-Comités des CE 12 et 40, ce qui nécessita la constitution de nouveaux Comités Techniques du CES correspondants, mais ne concerne plus l'exercice écoulé.

Le CES était *Comité-Secrétariat* des CE et SC suivants:

CE 3	Symboles graphiques
SC 7-1	Alliages d'aluminium
CE 22	Convertisseurs statiques de puissance
SC 22-1	Redresseurs à arc de mercure
CE 30	Très hautes tensions
CE 44	Equipements électrique des machines-outils

Des Suisses assumèrent la *présidence* des SC, CE et GT suivants:

SC 2 F	Dimensions des balais de charbon <i>Ch. Ehrensperger, Baden</i>
SC 7-1	Alliages d'aluminium <i>G. Dassetto, Zurich</i>
CE 8	Tensions et courants normaux, fréquences normales <i>H. Puppikofjer, Zurich</i>
GT 5	du CE 15 Encyclopédie des matériaux isolants <i>G. de Senarclens, Breitenbach</i>
SC 22-1	Redresseurs à arc de mercure <i>Ch. Ehrensperger, Baden</i>
SC 22-2	Redresseurs à semi-conducteurs <i>Ch. Ehrensperger, Baden</i>
CE 25	Symboles littéraires et signes <i>Prof. M. K. Landolt, Zurich</i>
CE 29	Electroacoustique <i>W. Furrer, Berne</i>
SC 31 C	Matériel à sécurité augmentée <i>Ch. Ehrensperger, Baden</i>
CE 42	Technique des essais à haute tension <i>H. Puppikofjer, Zurich</i>
CE 44	Equipement électrique des machines-outils <i>M. Barbier, Genève</i>
CE 46	Câbles, fils et guides d'ondes pour équipements de télécommunication <i>W. Druey, Winterthour</i>

Durant l'exercice écoulé, les nouvelles Publications de la CEI suivantes ont paru <sup>5)</sup>:

34-1	Recommandations pour les machines électriques tournantes (à l'exclusion des machines pour véhicules à traction) (6 <sup>e</sup> édition, 1960)
34-2	Recommandations relatives à la détermination du rendement des machines électriques tournantes (à l'exclusion des machines pour véhicules de traction) (2 <sup>e</sup> édition, 1960)
43	Recommandations pour wattheuremètres à courant alternatif (2 <sup>e</sup> édition, 1960)
51	Recommandations pour les appareils de mesure électriques indicateurs et leurs accessoires (2 <sup>e</sup> édition, 1960)

<sup>5)</sup> En vente auprès du Bureau d'administration de l'ASE, 301, Seefeldstrasse, Zurich 8.

52	Recommandations pour la mesure des tensions au moyen d'éclateurs à sphères (une sphère à la terre) (2 <sup>e</sup> édition, 1960)
68-1	Essais fondamentaux climatiques et de robustesse mécanique recommandés pour les pièces détachées pour matériel électronique. 1 <sup>re</sup> partie: Généralités (2 <sup>e</sup> édition, 1960)
68-2	Essais fondamentaux climatiques et de robustesse mécanique recommandés pour les pièces détachées pour matériel électronique. 2 <sup>e</sup> partie: Essais (2 <sup>e</sup> édition, 1960)
71	Recommandations pour la coordination de l'isolement (3 <sup>e</sup> édition, 1960)
72-2	Recommandations pour les dimensions et puissances normales des moteurs électriques. 2 <sup>e</sup> partie: Dimensions des flasques-bridés pour moteurs électriques (3 <sup>e</sup> édition, 1960)
107	Méthodes recommandées pour les mesures sur les récepteurs de télévision (1 <sup>re</sup> édition, 1960)
115	Recommandations pour résistances fixes non bobinées Type I destinées aux appareils électroniques (1 <sup>re</sup> édition, 1960)
116	Recommandations pour condensateurs au mica à revêtement métallique du type réception destinés aux appareils électroniques (1 <sup>re</sup> édition, 1960)
117-1	Symboles graphiques recommandés. 1 <sup>re</sup> partie: Nature de courant, systèmes de distribution, modes de connexion et éléments de circuits (1 <sup>re</sup> édition, 1960)
118	Méthodes recommandées pour la mesure des caractéristiques électroacoustiques des appareils de correction auditive (1 <sup>re</sup> édition, 1960)
119	Recommandations pour les cellules, éléments redresseurs et groupes redresseurs à semi-conducteurs polycristallins (1 <sup>re</sup> édition, 1960)
120	Recommandations pour les assemblages à rotule et logements de rotule des éléments de chaînes d'isolateurs (1 <sup>re</sup> édition, 1960)
121	Recommandations concernant les fils en aluminium recuit industriel pour conducteurs électriques (1 <sup>re</sup> édition, 1960)
124	Recommandations concernant les impédances nominales et les dimensions des haut-parleurs (1 <sup>re</sup> édition, 1960)

### D. Travaux approuvés sur le plan national

En 1960, le CES a approuvé les travaux suivants, entrepris par des Comités Techniques:

- Règles pour les appareils de mesure électrique indicateurs et leurs accessoires (Publ. n° 0156 de l'ASE, 2<sup>e</sup> édition).
- 3 projets de Normes de dimensions pour moteurs électriques (Normes VSM n°s 15273, 15/280 et 15/282).
- Modifications et compléments apportés aux Recommandations relatives à l'intensité admissible en permanence dans les conducteurs aériens (Publ. n° 0198 de l'ASE, 2<sup>e</sup> édition).
- Règles pour les petits condensateurs au mica (Dispositions complémentaires à la Publication 116 de la CEI).
- Recommandations pour le blocage de courants à fréquence musicale à l'entrée de condensateurs raccordés à des réseaux de distribution munis d'installations de télécommande centralisée (Publ. n° 185/1 de l'ASE, 2<sup>e</sup> édition révisée).
- Recommandations pour les câbles à haute tension (Publ. n° 0164 de l'ASE, 3<sup>e</sup> édition révisée).

Cette liste n'indique pas les modifications et compléments de moindre importance apportés à des Publications de l'ASE, qui font partie des tâches courantes des Comités Techniques.

### E. Comités Techniques et Commissions d'Experts

Durant l'exercice écoulé, les Comités Techniques et Commissions d'Experts ci-après étaient en fonction:

1	Nomenclature
2	Machines tournantes <sup>6)</sup>
3	Symboles graphiques
4	Turbines hydrauliques
7	Aluminium
8	Tensions et courants normaux, fréquences normales <sup>6)</sup>
9	Matériel de traction électrique
10	Huiles isolantes
11	Lignes aériennes
12	Radiocommunications

<sup>6)</sup> Les CT 2 et 14, ainsi que les CT 8 et 30, ont respectivement, à quelques exceptions près, une composition analogue et les mêmes présidents.

12A	Compteurs
12B	Appareils de mesure indicateurs
12C	Appareils de mesure électroniques
14	Transformateurs de puissance *)
15	Matériaux isolants
16	Marques des bornes et autres marques d'identification
17A	Appareils d'interruption à haute tension
17B	Appareils d'interruption à basse tension
20	Câbles électriques
22	Convertisseurs de puissance
23	Petit appareillage
24	Grandeurs et unités électriques et magnétiques
25	Symboles littéraires et signes
26	Soudage électrique
28	Coordination de l'isolement
29	Electroacoustique
30	Très hautes tensions *)
31	Matériel électrique pour atmosphères explosives
32	Coupe-circuit à fusibles
33	Condensateurs
34A	Lampes
34B	Culots et douilles de lampes
34C	Appareils auxiliaires pour l'éclairage fluorescent
34D	Luminaires
36	Isolateurs
37	Parafoudres
38	Transformateurs de mesure
39	Tubes électroniques
39-2	Semiconducteurs
40	Pièces détachées pour équipements électroniques
40-1	Conducteurs et résistances
40-3	Cristaux piézoélectriques
40-4	Connecteurs et interrupteurs
40-5	Méthodes pour les essais fondamentaux
39/40	Supports de tubes électroniques et pièces accessoires
41	Relais de protection
42	Technique des essais à haute tension
44	Equipement électrique des machines-outils
46	Câbles, fils et guides d'ondes pour équipements de télécommunication

#### CT pour le CISPR

EK-FB	Commission d'Experts pour la dénomination et l'essai de la résistance à l'humidité
EK-KL	Commission d'Experts des lignes de fuite et distances dans l'air

Fut nouvellement constitué le CT 34D, Luminaires, dont la constitution s'était avérée nécessaire pour la collaboration avec la CEI et la CEE, d'une part, et pour l'établissement de Prescriptions de sécurité de l'ASE, d'autre part.

Dans ce qui suit, les Comités Techniques et les Commissions d'Experts du CES relatent leur activité durant l'année 1960. Il en ressort entre autres très nettement que la normalisation sur le plan international que représente la CEI dans son domaine, gagne d'année en année plus d'importance. Le CES aura de ce fait le plus grand intérêt de collaborer d'une manière très efficace et aux travaux de la CEI et à ceux de la CEE.

### CT 1. Nomenclature

Président: M. M. K. Landolt, Zurich;  
Secrétaire: M. H. R. Kunz, Ennetbaden.

MM. E. Dünner (EPF) et R. Gasser (Inspectorat des installations à courant fort) ont donné leur démission. Ils ont été remplacés par MM. H. Oswalt (Fondation Hasler) et H. R. Kunz (BBC), nouveau secrétaire.

A sa 18<sup>e</sup> séance, le CT 1 a approuvé les Directives concernant la procédure à suivre pour la mise au point des chapitres de terminologie devant figurer dans les publications de la CEI autres que celles relatives au Vocabulaire Electrotechnique International, décidées par le CE 1 à Madrid.

Le CT 1 a également approuvé les Directives plus élargies pour l'élaboration de la troisième édition du Vocabulaire et demandé au CES d'assumer à nouveau l'élaboration du Groupe 35, Applications électromécaniques. Les projets soumis par la CEI pour préavis ont été examinés par les groupes de travail compétents.

En 1960, les fascicules 50(08), 50(40) et 50(50) ont paru. L'état de la deuxième édition du Vocabulaire se présentait donc comme suit à la fin de l'exercice écoulé:

#### Fascicules déjà publiés:

50(05)	Définitions fondamentales
50(07)	Electronique
50(08)	Electroacoustique

50(10)	Machines et transformateurs
50(11)	Convertisseurs statiques
50(12)	Transducteurs magnétiques
50(15)	Tableaux et appareils de couplage et réglage
50(16)	Relais de protection
50(20)	Appareils de mesure scientifiques et industriels
50(30)	Traction électrique
50(31)	Signalisation et tous appareils électriques de sécurité pour chemins de fer
50(35)	Applications électromagnétiques
50(40)	Applications électrothermiques
50(45)	Eclairage
50(50)	Electrochimie et électrometallurgie
50(70)	Electrobiologie

#### Fascicules en préparation:

50(25)	Production, transport et distribution de l'énergie
50(26)	Centrales de production d'énergie électrique par voie nucléaire
50(37)	Servomécanismes
50(55)	Télégraphie et téléphonie
50(60)	Radiocommunications
50(62)	Guides d'ondes
50(65)	Radiologie
50(66)	Détection et mesure par voie électrique de radiations d'origine nucléaire

Le Groupe de Travail du CE 1, chargé d'établir la définition de la notion de «phasor» n'est pas encore parvenu à une entente.

M. K. L.

### CT 2. Machines tournantes

Président: M. E. Dünner, Zollikon († 18 juin 1961);  
Secrétaire: M. A. Christen, Baden.

Au cours de l'année écoulée, le CT 2 a tenu deux séances. A la séance d'avril, il s'est occupé des résultats des discussions de la réunion plénière du CE 2 à Londres, du 20 au 29 octobre 1959, dont les décisions les plus importantes furent les suivantes: Création d'un nouveau Sous-Comité 2G, chargé de la détermination des constantes et impédances des machines synchrones. La Publication 34-1 de la CEI sera complétée par l'introduction des échauffements admissibles de turbomachines refroidies à l'hydrogène. Un questionnaire concernant la création d'un Sous-Comité des collecteurs et bagues collectrices n'a pas été approuvé par le CT 2, car le SC 2F pourrait au besoin être compétent dans ce domaine.

L'autre séance du CT 2 a eu lieu en septembre, pour examiner un projet du Secrétariat relatif à la détermination des constantes de machines synchrones, élaboré par le nouveau SC 2G. Le CT 2 a approuvé une proposition du CE 2 d'introduire également la méthode de détermination calorimétrique des pertes de machines tournantes dans la Publication 34-2.

A la réunion plénière de la CEI à New Delhi, le SC 2G fut représenté dans la mesure du possible par le président du SC 2F; le procès-verbal de ces discussions n'a pas encore paru.

Le comité de rédaction, formé de quelques spécialistes du CT 2, a tenu trois séances en 1960. Sa tâche primitive, qui était l'introduction des Règles pour les machines à courant continu dans les Règles pour les machines électriques tournantes (Publ. n° 188 de l'ASE), avait été élargie en revision complète de ces Règles. Une première épreuve de ce travail fut présentée au CT 2, lors de la séance de septembre, et quelques corrections y furent encore apportées. Il est probable que le projet définitif des Règles pour les machines électriques tournantes pourra être soumis aux intéressés en 1961, puis que la nouvelle 2<sup>e</sup> édition de la Publ. n° 188 de l'ASE pourra être imprimée.

La sous-commission 2B, Dimensions des moteurs, a tenu deux séances. Sur proposition des entreprises intéressées, on a constitué une commission mixte VSM-ASE, chargée d'examiner les Normes établies par le VSM pour les dimensions de moteurs électriques. Un groupe de travail de cette sous-commission avait déjà examiné, en février, quelques projets qui purent être publiés dans le Bulletin de l'ASE, puis mis définitivement au net lors d'une séance à la fin de 1960. En vue de la réunion du SC 2B à New Delhi, la sous-commission 2B a tenu une quatrième séance. Le président du SC 2F fut désigné comme délégué; le résultat de cette réunion n'a pas encore paru.

Le CT 2F, Dimensions des balais de charbon, a tenu séance en septembre, pour examiner l'ordre du jour de la réunion du SC 2F à Londres, ainsi que celui de la réunion de New Delhi, en novembre 1960, où une proposition du Secrétariat sur la terminologie des balais de charbon fut notamment discutée.

A New Delhi, le CT 2F fut représenté par son président: E. D.

### CT 3. Symboles graphiques

Président: M. F. Tschumi, Baden;  
Secrétaire: M. M. Müller, Zurich.

Durant l'exercice écoulé, le CT 3 a tenu trois séances. Les premières listes de symboles de base furent publiées en mai 1960 (Publ. n°s 9100, 9101, 9102 et 9105 de l'ASE).

La publication I17-2 de la CEI, Symboles graphiques pour machines, transformateurs, piles et accumulateurs, a paru à la fin de l'année. Les listes de l'ASE correspondantes, adaptées aux conditions suisses, sont en travail.

Après avoir été remaniés, les symboles pour les tubes électroniques, soupapes, redresseurs, appareils d'interruption et appareils de mesure ont été finalement admis internationalement, de sorte qu'ils pourront également être prochainement publiés en Suisse.

Le remaniement des symboles pour les semiconducteurs et les transistors a nécessité un grand travail. On a le choix entre la forme usuelle aux Etats-Unis et une forme plus simple et plus moderne, préconisée spécialement par la Suède, qui a ses partisans et ses adversaires. Dans ce cas, comme dans certains autres, il ne sera guère possible de suivre le principe essentiel d'un seul symbole pour un objet déterminé.

Les symboles pour les usines électriques génératrices et les sous-stations, les démarreurs, les entraînements mécaniques, les relais électromagnétiques et les équipements électriques de machines-outils ont également été remaniés et pourront être prochainement approuvés internationalement. Pour d'autres domaines, d'importants travaux préparatoires ont déjà été entrepris.

Des membres du CT 3 ont participé à la réunion du CE 3 à Paris, du 30 juin au 7 juillet 1960, où ils ont activement tenté de faire avancer les travaux mentionnés ci-dessus et qui figuraient à l'ordre du jour.

F. T.

La sous-commission de l'électronique (président: M. J. Jacot) a tenu une séance en 1960.

Elle s'est occupée de la mise au net du document pour les symboles de la technique des ondes micrométriques. Une proposition de M. G. W. Epprecht concernant les symboles pour tubes électroniques à ondes micrométriques a été publiée dans le Bull. ASE 1960, n° 9, à titre préparatoire, puis diffusée internationalement sous forme de document 3 (Secrétariat)33.

La sous-commission s'est également occupée des symboles pour les genres de modulation.

La sous-commission de la régulation et du calcul automatiques (président: M. Ed. Gerecke) fut très active. Elle a tenu quatre séances d'une journée. Au début de janvier 1960, un certain nombre de symboles pour l'automatisme proposés par la sous-commission ont été publiés dans le Bulletin n° 6 de l'IFAC (International Federation of Automatic Control). On constata que l'application de ces symboles à des exemples pratiques n'est pas facile. La sous-commission décida par conséquent d'élaborer quelques exemples appropriés, à savoir:

1. Un réglage de positionnement.
2. Le réglage de la vitesse d'une turbine hydraulique.
3. Le réglage de la tension d'un alternateur synchrone.
4. Le réglage fréquence-puissance.
5. Le réglage de la température d'une cuve de réaction chimique.
6. Le réglage de la température de l'air d'alimentation d'une installation de ventilation.

Pour l'exemple 6, on a choisi l'exemple figurant à la page 10 de la Publ. 0208, 1960 de l'ASE, Recommandations pour une terminologie en matière de réglage, parce que cet exemple n'est pas facile à traiter. Pour chacun des exemples choisis, on a tout d'abord établi le schéma de l'appareillage et le schéma fonctionnel. Vient ensuite la représentation du traitement des signaux correspondants dans le schéma d'écoulement physique, puis dans le schéma d'écoulement mathématique et, enfin, dans le schéma d'écoulement des lignes.

La discussion de ces exemples fut extrêmement utile et montra également quelques lacunes dans les symboles. L'élaboration de ces exemples donna beaucoup de travail à des membres de la

sous-commission, ainsi qu'au secrétaire, M. E. Ruosch, auxquels nous réitérons ici nos vifs remerciements. Les exemples en question seront publiés en 1961.

E. G.

### CT 4. Turbines hydrauliques

Président: M. H. Gerber, Zurich;  
Secrétaire: M. H. Gimpert, Zurich.

En 1960, le CT 4 n'a tenu qu'une séance d'une journée, à Berne. Il prit tout d'abord connaissance de diverses mutations, notamment de la démission du secrétaire.

Il prit également note des travaux de préparation d'un chapitre spécial concernant les essais de pompes d'accumulation et du premier projet de formulation des garanties relatives à la cavitation.

Les projets internationaux diffusés ont été examinés et leur discussion à la réunion du CE 4 à Interlaken a été envisagée. Le texte le plus important, celui du code pour les essais de réception, n'avait toutefois pas encore été diffusé. En ce qui concerne le projet des Règles pour les pompes d'accumulation, une requête à la CEI a été préparée.

H. G.

### CT 7. Aluminium

Président: M. Th. Zürcher, Thoune;  
Secrétaire: M. F. Roggen, Thoune.

Le CT 7 n'a pas tenu séance durant l'exercice écoulé. Les affaires courantes furent liquidées par correspondance.

En qualité de délégué du CT 7, le président a participé à trois séances du CT 11 et à une séance du CT 28, au cours desquelles on s'occupa des projets de revision des ordonnances fédérales sur les installations électriques, qui rentrent en partie dans le domaine d'activité du CT 7.

Th. Z.

### CT 8. Tensions et courants normaux, fréquences normales

Président: M. A. Métraux, Bâle;  
Secrétaire: M. E. Hüsey, Zurich.

Les affaires du CT 8 ont été liquidées lors de la séance du 9 septembre 1960. Le CT approuva le document 8 (Bureau Central)1104 concernant la normalisation des fréquences et prépara le document 8 (Secrétariat)1107 sur la revision de la Publication 38 de la CEI, Tensions normales des réseaux.

Avant cette séance, un groupe de travail dirigé par M. H. Wüger avait élaboré en trois séances un projet de normalisation des fréquences d'installations de télécommande centralisée, qui fut approuvé par le CES et transmis comme proposition pour une réglementation internationale.

Le CT 8 approuva également une proposition internationale de normalisation des tensions des réseaux. Comme précédemment, il appuia les efforts de la CEI en vue de normaliser les tensions nominales des matériels et collationna les résultats d'une enquête entreprise à ce sujet parmi les Comités Techniques du CES.

A. M.

### CT 9. Matériel de traction électrique

Président: M. E. Dünner, Zollikon († 18 juin 1961);  
Secrétaire: M. W. Werz, Genève.

Durant l'exercice écoulé, le CT 9 n'a tenu qu'une seule séance, en juin. Il avait à prendre définitivement position au sujet des propositions du CE 9 de la CEI relatives à la édition de la Publication 48, Règles concernant les moteurs de traction électrique. Ces questions ayant déjà été examinées lors de précédentes séances du CT 9 et à une réunion plénière du CE 9 à Madrid, le CT a pu approuver sans modification le document soumis à la procédure des six mois. La 4<sup>e</sup> édition de la Publication 48 a été décidée, selon le document 9 (Bureau Central)223, de novembre 1960.

E. D.

### CT 10. Huiles isolantes

Président: non désigné.  
Secrétaire: M. H. Mästinger, Zurich.

Au cours de l'exercice écoulé, le CT 10 a perdu son président, M. M. Zücherer, qui fut très actif et faisait preuve d'une grande initiative. L'éducation remarquable et la grande expérience du défunt créent un profond vide au sein du CT. M. Zürcher restera présent dans la mémoire de tous ceux qui ont travaillé avec lui.

En 1960, le CT 10 a tenu deux séances, pour s'occuper des Règles pour les huiles de transformateurs et d'appareils d'interruption, Publ. n° 124 de l'ASE, et principalement des objections formulées à la suite de la publication du projet dans le Bulletin de l'ASE. Ces travaux ont été achevés et la 5<sup>e</sup> édition de ces Règles a paru.

Les questions soulevées concernant les exigences auxquelles doivent satisfaire les huiles isolantes pour les transformateurs à très haute tension ont conduit à la constitution d'une sous-commission 10 (UK-HT) chargée de résoudre ces problèmes. Une autre sous-commission a été constituée pour s'occuper de la mesure de l'angle de pertes. Les séances constitutives de ces deux sous-commissions eurent lieu durant l'exercice écoulé. *H. M.*

#### CT 11. Lignes aériennes

Président: M. A. Roussy, Neuchâtel;  
Secrétaire: M. E. Seylaz, Lausanne.

Au cours de l'année écoulée, le CT 11 a tenu trois séances, consacrées principalement à la révision du chapitre VI, Lignes aériennes, de l'Ordonnance fédérale sur les installations électriques à fort courant. Quelques membres du CT ont collaboré activement à la fixation des bases de discussion. De même, l'Inspectorat des Installations à courant fort a grandement contribué à ces travaux. M. E. Seylaz, qui avait donné sa démission de secrétaire pour la fin de l'exercice, est ici chaleureusement remercié pour le travail accompli durant de nombreuses années. *R. S.*

#### CT 12. Radiocommunications

Président: M. W. Druey, Winterthour;  
Secrétaire: M. G. Klemperer, Zurich.

En 1960, le CT 12 a tenu quatre séances. Outre l'élaboration de points de vue suisses au sujet de projets internationaux, la demande du Comité de l'ASE d'introduire définitivement dans le Règlement concernant le signe distinctif de sécurité l'annexe envisagée, a également donné lieu à d'amples discussions. L'une des séances s'est tenue en commun avec les membres intéressés de la sous-commission des coupe-circuit pour appareils, des CT 40, 40-1 et 40-5, pour examiner un projet de Règles pour le traitement à l'humidité et à l'eau lors de l'essai de matériels électriques, élaboré par la Commission d'Experts pour la dénomination et l'essai de résistance à l'humidité, ainsi qu'un projet de Règles pour l'essai de matériaux isolants solides, élaboré par la Commission d'Experts des lignes de fuite et distances dans l'air.

Dans le domaine d'activité du SC 12-1, le CT 12 a approuvé par voie de circulaires trois documents soumis à la procédure des six mois, à savoir: 12-1(Bureau Central)21, Supplément 1 à la Publication 106, Mesures de rayonnement aux fréquences comprises entre 300 MHz et 1000 MHz à une distance de 3 mètres, 12-1(Bureau Central) 22, Supplément 2 à la Publication 106, Mesures de rayonnement à des fréquences intermédiaires dans la gamme de 30 MHz à 300 MHz, 12-1(Bureau Central)22, Méthodes de mesure recommandées des propriétés essentielles des antennes de réception dans la bande de fréquence de 30 MHz à 1000 MHz.

Le document 12-2(Bureau Central)21, Règles de sécurité pour les appareils électroniques et appareils dérivés, à usage domestique ou à usage général analogue, reliés à un réseau, a été repoussé avec un long commentaire justificatif. A la réunion du SC 12-2 à New Delhi, on a constaté que de très nombreux Comités Nationaux avaient formulé d'importantes critiques au sujet de ce document, qui devra être complètement remanié.

Le CT 12 a été particulièrement actif dans le nouveau domaine du SC 12-7, Essai climatiques et de durabilité. 9 commentaires suisses, parfois très détaillés, ont été transmis à ce Sous-Comité, au sujet de divers procédés d'essais concernant le froid, la chaleur, l'humidité, les vibrations, etc.

La sous-commission des coupe-circuit pour appareils du CT 12 a examiné en cinq séances les travaux du Groupe de Travail des fusibles miniatures du CE 23 et a fait avancer le projet des Règles suisses pour les fusibles de coupe-circuit pour appareils. Elle a repoussé le document 23(Bureau Central)22, Feuille de normalisation III pour le document 23(Bureau Central)20, Cartouches temporisées 20×5 mm, type à faible pouvoir de coupure, soumis à la procédure des six mois.

Le CE 12 et ses SC 12-1, 12-2 et 12-7 se sont réunis à New Delhi du 1<sup>er</sup> au 12 novembre. Sauf pour le SC 12-1, la Suisse y fut représentée dans chaque cas par un délégué.

A la demande de l'Advisory Committee on Electronics and TTelecommunication (ACET), le Comité d'Action décida, à New Delhi, une réorganisation des Comités d'Etudes travaillant dans le domaine des télécommunications. En ce qui concerne le CE 12, les SC 12-1, 12-2 et 12-6 sont maintenus, mais porteront les numéros 12A, 12B et 12C. Le SC 12-7 est réuni au SC 40-5 pour former le nouveau CE 50. Le CES a décidé de procéder également en Suisse à cette réorganisation en 1961. *W. D.*

#### CT 13A. Compteurs

Président: M. H. König, Berne;  
Secrétaire: M. H. Fröhlich, Zoug.

A sa 14<sup>e</sup> séance, le 10 juin 1960, à Berne, le CT 13A nouvellement constitué s'est occupé des documents de la CEI suivants: 13A(Secrétariat)204, Recommandations pour les compteurs d'énergie réactive (varheuremètres), et 13A(Secretariat)205, Recommandations for high precision alternating current watt-hourmeters, ainsi que des observations formulées par écrit par certains membres du CT au sujet de ces documents. Les points de vue suisses concernant ces deux documents ont été élaborés en vue de la prochaine réunion du SC 13A.

Cette réunion s'est tenue à Paris, du 28 au 30 juin. Deux membres du CT 13A y participèrent en qualité de délégués du CES. Seul le document 13A(Secrétariat)204 fut examiné. Le nouveau projet des Recommandations pour les compteurs d'énergie réactive, résultant de ces discussions, sera diffusé selon la procédure des six mois. Faute de temps, l'examen du document 13A (Secretariat)205 a été reporté à l'ordre du jour de la prochaine réunion de la CEI, en juin 1961, à Interlaken.

Au cours de l'exercice écoulé, le Bureau Central de la CEI a fait paraître la Publication 43, Recommandations pour watt-hourmètres à courant alternatif.

A sa 15<sup>e</sup> séance, le 4 novembre 1960, à Zurich, le CT 13A a pris position au sujet des Règles pour le traitement à l'humidité et à l'eau pour l'essai des matériels électriques (EK-FB 60/9) et des Règles pour l'essai des matériaux isolants solides (EK-KL 60/10), ainsi que des observations formulées par l'un des membres. A cette séance, le CT a également examiné le document 25(CT)192, Emploi de préfixes des symboles d'unités, de même que les observations formulées à ce sujet. Il fut décidé à la majorité des voix d'approuver ce projet. *H. F.*

#### CT 13B. Appareils de mesure indicateurs

Président: M. H. König, Berne;  
Secrétaire: M. H. Fröhlich, Zoug.

Le CT 13B nouvellement constitué a poursuivi durant l'exercice écoulé les travaux de l'ancien CT 13. Le texte en allemand des nouvelles Règles pour les appareils de mesure indicateurs et leurs accessoires a été approuvé par le CES et par le Comité de l'ASE, puis publié dans le Bulletin de l'ASE. Lors d'une séance de matinée, le 8 avril, et d'une séance d'une journée, le 27 avril, à Berne, le CT a examiné le texte en français de ces Règles. Il fut décidé de ne pas tenir compte immédiatement des modifications proposées par des membres du CT, mais de le faire en même temps que l'examen d'autres objections qui pourraient être formulées à la suite de la publication du projet. Cette publication a eu lieu, à l'intention des membres de l'ASE, dans le Bulletin n° 23, du 19 novembre 1960.

A la séance du 27 avril, il fut en outre décidé de demander au CES de supprimer de la liste des travaux en suspens les travaux du CT 13B non encore liquidés: 13.2/1944, Recommandations pour l'emploi des appareils de mesure à haute fréquence, et 13.6/1952, Etude de la question de savoir si tous les appareils de tableaux peuvent être isolés pour 4 kV.

Lors d'une séance en commun avec le CT 16, Marques des bornes et autres marques d'identification, l'après-midi du 8 avril, le document 13B(Secrétariat)204, Projet, Repérage des bornes des appareils de mesure indicateurs, a été examiné et un commentaire a été préparé à l'intention du CES, qui le transmettra à la CEI.

Un délégué du CES a participé à la réunion du SC 13B, à Paris, les 1<sup>er</sup>, 2 et 4 juillet. En automne, le Bureau Central de la CEI a fait paraître la Publication 51, Recommandations pour les appareils de mesure électriques indicateurs et leurs accessoires.

H. F.

### CT 13C. Appareils de mesure électroniques

Président: M. H. König, Berne;  
Secrétaire: non désigné.

En 1960, le CT 13C n'a pas tenu séance. Il a pris connaissance des documents de la CEI, mais n'a pas encore participé activement aux travaux.

M. S.

### CT 14. Transformateurs de puissance

Président: M. E. Dünner, Zollikon († 18 juin 1961);  
Secrétaire: M. H. Hartmann, Baden.

En 1960, le CT 14 a tenu une seule séance, en mai, principalement pour prendre position au sujet des différents points de l'ordre du jour de la réunion du CE 14, à Londres, du 8 au 14 juin 1960.

Pour l'étude de différentes questions ou de certains problèmes, le CE 14 a institué des Groupes de Travail. En juin 1960, le nombre de ces Groupes de Travail était de 6, actuellement il est de 8. La réunion de Londres fut surtout consacrée à l'examen des propositions formulées par les Groupes de Travail, en vue de leur incorporation dans la 2<sup>e</sup> édition de la Publication 76 de la CEI.

En ce qui concerne les échauffements admissibles des transformateurs dans l'huile, on a proposé 65 °C pour les enroulements et 55 °C pour l'huile. Il est probable qu'une décision sera prochainement prise en ce sens.

L'un des Groupes de Travail s'occupe de l'essai sous tension de choc avec onde coupée. On propose pour cela deux chocs avec onde coupée, suivis d'un choc avec onde pleine. Aucune décision n'a encore été prise, mais il est probable que cette proposition sera acceptée.

E. D.

### CT 15. Matériaux isolants

Président: M. G. de Senarclens, Bretonbac;  
Secrétaire: M. F. Held, Zurich.

Le CT 15 a tenu 3 séances plénières en 1960. Elles avaient pour but d'étudier les documents préparés par les huit groupes de travail, transformés en juin en sous-commissions. Trois délégués ont en outre participé aux réunions de la CEI à New Delhi.

Parmi les documents préparés par le CT 15, il faut citer: 15(Suisse)11: Observations du Comité National Suisse sur le document 15(Bureau Central)19: «Projet. Méthodes d'essai pour l'évaluation de la stabilité thermique des fils émaillés.» 15(Suisse)12: Observations du Comité National Suisse sur le document 15(Bureau Central)20: «Projet. Méthodes recommandées pour la mesure de la rigidité électrique des matériaux isolants aux fréquences industrielles.» 15(Suisse)13: Observations du Comité National Suisse sur le document 15(Bureau central)21: «Projet. Guide pour la préparation de méthodes d'essai pour l'évaluation de la stabilité thermique des matériaux isolants électriques.» 15(Switzerland)14: Comments of the Swiss National Committee on document 15(Central Office)22: «Draft. Standard methods of test for the determination of the insulation resistance of solid insulating materials.» 15(Switzerland)15: Comments of the Swiss National Committee on Document 15 (Secretariat)23: «Recommended test cells for measuring the resistivity of insulating liquids and methods of cleaning the cells.» 15(Switzerland)17: Observations du Comité National Suisse relatives au document 15(Secretariat)30: «Draft. Recommended methods of testing the dielectric constant and dissipation factor of electrical insulating materials up to 1000 MHz (Mc/s).»

Le CT 15 a en outre contribué à la rédaction de l'Encyclopédie des isolants électriques, en collaboration avec la sous-commission 5. L'édition allemande de la première partie de l'Encyclopédie est sortie de presse dans le courant de l'été. Elle a rencontré l'approbation unanime de la presse technique.

Les réunions de New Delhi ont porté principalement sur la mesure de la rigidité électrique, de la constante diélectrique et du facteur de pertes, de la résistivité, et du cheminement. Il a

été également question du conditionnement avant et pendant les essais. L'organisation de la rédaction de la 2<sup>e</sup> partie de l'Encyclopédie des Isolants a fait l'objet de longues discussions. Des décisions importantes ont été prises à ce sujet.

Un programme a été arrêté pour les travaux futurs du CE 15. Deux nouveaux groupes de travail ont été créés, qui s'occuperont respectivement des liaisons avec les autres comités d'études de la CEI et avec l'ISO (GT 9) et de l'influence corrosive des matériaux isolants sur certains métaux (GT 10).

La sous-commission 1 a tenu une séance pour examiner le projet international 15(Bureau Central)20, soumis à la procédure des six mois. Le CES l'a repoussé pour les motifs exposés dans le document 15(Suisse)12. Nonobstant l'avis de la majorité, le président de la sous-commission décida de laisser au CE 15, à New Delhi, le soin de trancher la question. A New Delhi, il fut décidé que, parmi les différentes méthodes d'essai et électrodes, on adopterait par votation une variante de chacune d'elles, qui sera considéré comme recommandation de la CEI.

Lors de la transformation du groupe de travail 2 en sous-commission des mesures de résistance, de nombreux autres spécialistes furent désignés pour en faire partie, en raison de l'importance des tâches assignées à cette sous-commission.

La première et unique séance s'est tenue le 12 août 1960, pour l'examen de quatre documents de la CEI concernant les domaines suivants:

- Mesures d'isolement d'isolants solides.
- Cellules d'essai pour mesures de la résistance de liquides.
- Conditionnement d'échantillons de matériaux isolants.

La sous-commission a élaboré les points de vue suisses au sujet de ce document, pour la réunion de la CEI à New Delhi. On y exprime le désir que le nombre des méthodes, dispositifs et conditions d'essais soit réduit le plus possible. C'est ainsi, par exemple, qu'il ne faudrait pas normaliser un trop grand nombre de formes et d'écartements d'électrodes. Les cellules de mesure proposées devraient pouvoir servir non seulement aux mesures d'isolement, mais aussi à la mesure de la constante diélectrique et au facteur de pertes de liquides.

La sous-commission 3, Cheminements, a constaté que la disposition relative aux cheminements, selon la Publication 112 de la CEI, donne lieu à de fortes dispersions. Les différents pays collationnent maintenant les expériences faites avec cette méthode. A New Delhi, il fut décidé de compléter la Publication 112, afin d'obtenir une meilleure reproductibilité, dès que les résultats des essais seront suffisamment nombreux.

Les nouveaux problèmes traités sur le plan international furent les suivants:

- Cheminements aux températures élevées.
- Cheminements dans l'huile.

La sous-commission 4, Résistance aux décharges, n'a pas tenu séance durant l'exercice écoulé. Les membres furent tenus au courant, par circulaires, de l'activité du Groupe de Travail de la CEI et des sujets qui ne nécessitaient pas de discussions. Le Groupe de Travail de la CEI a réuni dans le document 15(Secretariat)35, diffusé entre-temps, les bases théoriques et les expériences faites avec différentes méthodes d'essai pour la détermination de la résistance d'isolations électriques aux décharges gazeuses.

La sous-commission 5, Encyclopédie des isolants électriques, a tenu trois séances plénières en 1960 et de nombreuses réunions partielles. Elles ont été consacrées à la rédaction des prototypes de monographies (voir rapport de l'année 1959) et à la traduction allemande de la première partie de l'Encyclopédie des isolants électriques. Les 12 monographies présentées aux réunions de la CEI à New Delhi, où la sous-commission avait délégué trois représentants, ont été pleinement approuvées.

La rédaction des 300 monographies se fera dorénavant sur le plan international. La sous-commission suisse en assumera le secrétariat. Elle veillera à l'uniformité du travail international.

La «Enzyklopädie der elektrischen Isolierstoffe, Klassifikation, Vergleichstabellen und Übersichtsblätter», parue en été 1960, représente une amélioration de l'édition française parue en 1958. La traduction anglaise de l'Encyclopédie est en voie d'achèvement.

En 1960 la sous-commission 6, Constante diélectrique et facteur de pertes des isolants, a étudié le document 15(Secrétariat)30: «Méthodes de mesure de la constante diélectrique et du facteur de pertes des isolants jusqu'à une fréquence de 1000 MHz.» Il s'est avéré que ce document présentait de nombreuses imprécisions et inexactitudes et que sa rédaction était plus défavorable que celle du document précédent 15(Secrétariat)19. Ces observations ont fait l'objet du document 15(Suisse)17.

En 1960, la sous-commission 7, Résistances à la chaleur, n'a pas tenu séance. Les problèmes qui intéressent cette sous-commission n'étaient pas encore suffisamment avancés pour justifier une discussion générale. Plusieurs questions relatives à la résistance à la chaleur furent toutefois examinées par de petits groupes. Certains essais en cours, principalement avec des fils de bobinage et des vernis isolants, paraissent suffisamment avancés pour permettre une utile action commune et fournir des bases suisses aux nouveaux travaux internationaux entrepris par le SC 7. L'estimation de la résistance à la chaleur, à l'aide des modèles «Moto-ettes» et des éprouvettes torsadées «Twist», n'a été poursuivie qu'à quelques endroits et n'a pas encore été appliquée d'une façon générale en Suisse.

Par voie de circulaires, la prise de position suisse au sujet des documents 15(Bureau Central) 21 et 28, soumis à la procédure des six mois, a été préparée. Le premier de ces documents sera repoussé, tandis que l'autre sera approuvé.

La sous-commission 8, Etude des matériaux isolants sous irradiations ionisantes, a été créée en Suisse en avril 1959. Elle s'est réunie deux fois à Zurich, en mai et en octobre 1960. Sur le plan international, un seul document concernant une enquête ayant trait aux matériaux que l'on désire essayer en première étape a été distribué. La sous-commission suisse n'a malheureusement pas répondu à ce questionnaire. On peut dire cependant que les diverses opinions exprimées à ce sujet lors de la première séance concordent assez bien avec les opinions internationales émises dernièrement.

Sur le plan suisse, la sous-commission s'est surtout préoccupée des moyens de réunir une bibliographie sur le sujet et de prospecter les sources d'irradiation, dont on pourrait éventuellement disposer en Suisse.

Le 27 avril, se tiendra à Paris une séance du GT 8, au cours de laquelle un premier programme de travail sera proposé. La sous-commission suisse choisira alors dans ce programme son domaine d'activité particulier.

*G. de S., H. K., Th. G., H. M., Ch. C., R. R., J. B., J. F.*

#### **CT 16. Marques des bornes et autres marques d'identification**

Président: M. R. Surber, Genève;  
Secrétaire: M. E. Homberger, Zurich.

En 1960, l'activité du CT 16, qui avait été parfois entravée durant les années précédentes, du fait même de la matière à traiter, a pu heureusement se poursuivre normalement.

En commun avec le CT 13B, une séance d'une journée fut consacrée à l'examen d'un document international concernant le marquage des bornes des appareils de mesure indicateurs. Une entente a pu intervenir entre les deux CT, ce qui a permis à une délégation mixte de défendre le point de vue suisse à la réunion commune de Paris. Divers documents internationaux furent liquidés par voie de circulaires et des membres formulèrent des objections ou présentèrent des propositions d'amélioration.

Les Recommandations pour le marquage de conducteurs nus par des couleurs caractéristiques ont dû être renvoyées à plus tard par le président du CE 16, bien que ce document ait été approuvé par de nombreux Comités Nationaux. Cela, parce que quelques pays estimaient qu'il leur était impossible de renoncer aux couleurs en usage chez eux, sans faire de très grandes concessions.

Les Recommandations pour le marquage des bornes de transformateurs de mesure avaient été approuvées par la majorité requise des voix, mais à la demande des Secrétariats des CE 16 et 38, le président du CE 16 renvoya toutefois à une date ultérieure la publication des Recommandations pour le marquage des bornes des transformateurs de tension. Par contre, les Re-

commandations concernant les transformateurs de courant seront publiées internationalement.

Les CT 16 et 38 avaient repoussé, en son temps, ces propositions, de sorte que la question se pose de savoir quelle attitude devra prendre notre pays au sujet des Recommandations pour le marquage des bornes des transformateurs de courant, adoptées internationalement, alors que les Règles suisses pour les transformateurs de mesure vont être prochainement publiées. R. S.

#### **CT 17A. Appareils d'interruption à haute tension**

Président: M. W. Wanger, Baden;  
Secrétaire: M. G. Marty, Zurich.

En 1960, le CT 17A n'a tenu qu'une seule séance et ne s'est occupé que de travaux internationaux.

Il a pris connaissance de quelques affaires liquidées par voie de circulaires. Il s'agissait d'un document soumis à la procédure des deux mois, au sujet de modifications à apporter aux Recommandations pour les sectionneurs, et de documents soumis à la procédure des six mois, concernant le pouvoir de coupure asymétrique et le couplage de lignes travaillant à vide dans le réseau. D'autres documents du Secrétariat concernaient les surtensions maximales de couplage, le couplage de câbles travaillant à vide et des définitions. Le CT avait approuvé tous ces documents, parfois en faisant certaines remarques.

A la séance, le CT examina un document du Secrétariat concernant le couplage de batteries de condensateurs. Il approuva en principe ce document, tout en formulant quelques légères modifications. Il examina en outre un document français sur des Recommandations pour les appareils d'interruption avec fusibles incorporés et un document tchécoslovaque sur des essais en laboratoire d'appareils d'interruption, pour remplacer des essais dans les réseaux avec lignes travaillant à vide. Les points de vue suisses ont été fixés.

M. W. Wanger a participé à la réunion de la CEI à New Delhi, en qualité de délégué du CES. G. M.

#### **CT 17B. Appareils d'interruption à basse tension**

Président: M. G. F. Ruegg, Sissach;  
Secrétaire: M. H. Bolleter, Lucerne.

A la fin de 1959, le Comité de l'ASE avait décidé de charger le CT 17B d'élaborer les projets des trois publications suivantes, concernant les interrupteurs et contacteurs industriels:

1. Prescriptions de sécurité pour les interrupteurs et contacteurs industriels pour 200 A, 500 V.
2. Règles de qualité pour les interrupteurs et contacteurs industriels pour 200 A, 500 V.
3. Règles pour les interrupteurs et contacteurs industriels pour 10 kA, 1000 V.

Durant l'exercice écoulé, il y eut deux séances plénières et plusieurs séances de groupes de travail, au cours desquelles on s'occupa surtout de tirer des Règles de qualité déjà élaborées, mais non encore publiées, les prescriptions de sécurité, afin que celles-ci puissent paraître en premier lieu.

Trois projets de ces Prescriptions de sécurité furent examinés en détail, ce qui permit de faire une nette distinction entre les exigences relatives à la sécurité et celles qui concernent la qualité. En outre, dans le dernier projet, on a pu tenir largement compte des Recommandations de la CEI, décidées lors de la réunion de New Delhi. Il en a été de même des Recommandations de la CEE, principalement pour les désignations des modes de protection (contre l'humidité et l'eau), qui concordent avec les Prescriptions de l'ASE sur les installations électriques intérieures, mais malheureusement pas avec les Recommandations de la CEI.

En ce qui concerne des travaux internationaux, le CES a pris position et formulé des propositions au sujet de divers questionnaires et documents. Aux séances du Sous-Comité 17B de la CEI, à New Delhi, le CES fut représenté par MM. G. F. Ruegg et H. Thommen. Les discussions au cours des huit séances d'une demi-journée ont abouti aux résultats satisfaisants suivants:

a) Le dernier projet des Recommandations pour les interrupteurs et contacteurs à basse tension, au sujet duquel quelques dernières objections avaient été formulées, sera remanié sur quelques points essentiels, tels que tensions d'essais, surélévations de température admissibles des bobines et sollicitations lors des essais de disjoncteurs de lignes.



b) Le texte mis au net des Recommandations par une commission d'experts et de rédaction devra pouvoir être présenté à la réunion du SC 17B, prévue pour les 11 au 14 octobre 1961, à Bruxelles. Il y a lieu d'espérer que ces Recommandations internationales, en travail depuis 7 ans, deviendront définitives cette année ou au plus tard en 1962.

c) Les travaux du Groupe de Travail chargé de la spécification des lignes de fuite et des distances dans l'air ont pu être considérablement avancés, grâce à une limitation au domaine des contacteurs. Les règles des différents pays, qui présentent de grandes divergences, compliquent toutefois grandement une entente internationale dans ce domaine. La publication des Recommandations pour les disjoncteurs et les contacteurs n'en sera cependant pas retardée, car les Recommandations pour les lignes de fuite et les distances dans l'air seront publiées dans un autre document. G. F. R.

### CT 20. Câbles électriques

Président: M. P. Müller, Brugg;  
Secrétaire: M. E. Foretay, Cossonay-Gare.

Une partie importante de l'activité du CT 20 a été consacrée à la révision de la publication 164, Recommandations pour les câbles à haute tension. Les textes allemand et français révisés ont été communiqués à tous les membres au début de juin.

Le Comité n° 2 de la CIGRE s'est réuni à Paris, pendant la session, le 21 juin. Il a traité les questions suivantes:

- Liaison avec le comité 6 (courant continu)
- Discussion concernant la séance plénière (Gr. 21)
- Recommandations pour les essais sous ondes de choc (Rapport 230 Annexe I)
- Recommandations pour les essais des câbles à courant continu (Rapport 230 Annexe II)
- Recommandations pour les essais des revêtements contre la corrosion (sous-comité)
- Surtensions internes
- Enquête sur les méthodes d'installation des câbles
- Détermination de la capacité de transmission
- Etude du facteur de pertes des câbles à huile
- Sujets préférentiels pour la session 1962.

Le 5 juillet, à la demande du CT 44, Equipement électrique des machines-outils, un comité réduit à siégé à Olten pour examiner la possibilité de faire établir par la CEI des normes internationales pour les conducteurs utilisés dans les machines-outils.

Le 7 septembre, le CT 20 a tenu sa 21<sup>e</sup> séance plénière à Berne. Il a pris connaissance de la formation d'un Sous-Comité des câbles à basse tension. Il a ensuite discuté, article par article, le texte allemand révisé de la publication 164. Il a également pris position au sujet de la révision de l'Ordonnance fédérale sur les installations à courant fort. Le CT 20 a pris connaissance d'un document de l'ASE concernant l'unification des symboles. Il a ensuite examiné trois documents internationaux de la CEI concernant la sélection des câbles, la révision de la publication 55 et les essais des câbles préimprégnés. Deux autres questions concernent la normalisation des conducteurs utilisés dans les machines-outils et la normalisation des câbles de soudure. Trois autres documents internationaux de la CEI concernant les essais des câbles à pression de gaz externe et interne et les câbles à huile seront étudiés par un petit comité.

Le nouveau texte allemand de la publication 164 tenant compte des décisions de la 21<sup>e</sup> séance et le texte français correspondant ont été envoyés à tous les membres le 11 octobre. Après réception de leurs observations, les textes définitifs ont été distribués aux membres le 23 décembre. E. F.

### CT 22. Convertisseurs de puissance

Président: M. Ch. Ehrensperger, Baden;  
Secrétaire: M. W. Brandenberger, Zurich.

En 1960, le CT 22 n'a pas tenu séance, de sorte que ce rapport ne concerne que l'activité internationale. Le document «Recommandations pour les cellules, éléments redresseurs et groupes redresseurs à semiconducteurs polycristallins» a paru sous forme de Publication 119 de la CEI. Il sera utile pour tous ceux qui utilisent des redresseurs au sélénium et analogues.

Le CE 22 de la CEI s'est réuni en 1960 à Belgirate (Italie) et a examiné les travaux des SC 22A et 22B. Il a envisagé à nou-

veau la délimitation des domaines d'activité du CE 22 et du CE 47, Dispositifs à semiconducteurs pour équipements de télécommunication. En principe, il fut convenu que le CE 47 est compétent pour les dispositifs à semiconducteurs et le CE 22 pour les installations de convertisseurs. En outre, quelques symboles littéraux traités par le CE 25 dans le domaine des convertisseurs de puissance furent examinés.

Le SC 22-1, désigné désormais par SC 22A, a tenu une séance à Belgirate. Il s'est occupé du document 22(Secrétariat)11, Onduleurs et leurs emplois pour les entraînements réversibles. Il fut décidé de prévoir deux documents, l'un pour les onduleurs, l'autre pour les emplois pour les entraînements réversibles, qui renfermera également des spécifications pour les classes et les essais de surcharge. Ce document sera élaboré par un Groupe de Travail, formé des délégués des USA, de l'URSS, de l'Allemagne, du Royaume-Uni, de la France et de la Suisse. Ce Groupe de Travail s'est réuni à Londres, du 28 novembre au 2 décembre. D'après les premiers résultats obtenus, le Secrétariat suisse élaborera les nouveaux documents 22(Secrétariat)13 et 14, qui seront examinés lors de la prochaine réunion du SC 22A. Ch. E.

### CT 23. Petit appareillage.

Président: M. W. Werdenberg, Cossonay-Gare;  
Secrétaire: M. A. Tschalär, Zurich.

Le CT 23 n'a pas tenu séance durant l'exercice écoulé. Parmi les documents reçus du CE 23 de la CEI, seul celui concernant les normes de dimensions de connecteurs utilisés dans des navires a été conservé, tandis que ceux concernant les douilles de lampes furent transmis au CT 34B et ceux concernant les coupe-circuit pour la protection des appareils le furent à la sous-commission des coupe-circuit pour appareils du CT 12.

Le CE 23 s'est réuni le 13 au 16 juillet 1960, à Bruxelles. Le CES y fut représenté par le secrétaire du CT 23 et, en outre, par le président du CT 34B, pour la discussion au sujet des douilles de lampes. Un compte rendu détaillé de cette réunion a paru dans le Bull. ASE 1960, n° 23, p. 1201 et 1202. A. T.

### CT 24. Grandeurs et unités électriques et magnétiques

Président: M. M. K. Landolt, Zurich;  
Secrétaire: M. H. R. Kunz, Ennetbaden.

MM. E. Dünner (EPF) et R. Gasser (Inspectorat des installations à courant fort), qui avaient donné leur démission pour la fin de 1959, ont été remplacés par M<sup>11e</sup> E. Hamburger (EPUL) et par MM. H. Oswald (Fondation Hasler) et H. Weber (EPF); le secrétariat a été confié à M. H. R. Kunz (BBC).

Lors de ses 25<sup>e</sup> et 26<sup>e</sup> séances durant l'exercice écoulé, le CT 24 s'est occupé presque exclusivement d'affaires de la CEI.

Dans le cadre de la procédure des deux mois, le CT 24 s'est opposé, comme il l'avait fait à plusieurs reprises en 1959, à ce qu'on désigne par «système Giorgi» ou «système MKSA» le système international d'unités basé sur 4 unités fondamentales.

En ce qui concerne l'adoption de «lenz» pour désigner une unité magnétique, les opinions étaient partagées. Le CT 24 estimait toutefois, à l'unanimité, que si ce nom est adopté il devrait désigner par le symbole littéral «L» l'unité de solénation (force magnétomotrice).

Dans le document en préparation «Exposé historique concernant les grandeurs et unités électriques et magnétiques», le CT 24 recommande de mentionner le rôle que joua Helmholtz au Congrès de 1881. C'est grâce à lui que l'ampère a été défini de telle sorte qu'il est en relation de un à un avec le volt et l'ohm. Du fait de la cohérence ainsi introduite, puis maintenue lors de la fixation d'autres unités, il a été possible de grouper ensuite les unités pratiques en un système international d'unités cohérent.

Lors d'une discussion préliminaire, le CT 24 fut d'avis que, contrairement à d'autres propositions, il y aurait lieu de maintenir les désignations  $\mu$ ,  $\mu_0$  et  $\mu_r$ , bien que  $\mu$  et  $\mu_0$  indiquent des perméabilités réelles, la perméabilité relative  $\mu_r$  étant en revanche une valeur purement numérique. On recommande de même les symboles littéraux  $\varepsilon$ ,  $\varepsilon_0$  et  $\varepsilon_r$  pour les constantes diélectriques.

Après correction de quelques fautes d'impression, le CT 24 a approuvé à l'unanimité le document « Complément à la recommandation relative à la rationalisation des équations du champ électromagnétique », soumis à la procédure des six mois. Il y a lieu d'espérer que le problème de cette rationalisation sera ainsi résolu.

Le projet de la CEI « Conventions concernant les circuits électriques et magnétiques », élaboré par M. M. K. Landolt, fut rapidement examiné et approuvé, étant donné qu'il s'agissait d'un travail suisse. Quelques fautes d'impression seront rectifiées dans les observations du CES. *M. K. L.*

#### CT 25. Symboles littéraux et signes

Président: M. M. K. Landolt, Zurich;  
Secrétaire: M. H. R. Kunz, Ennetbaden.

MM. E. Dünner (EPF) et R. Gasser (Inspectorat des installations à courant fort), qui avaient donné leur démission pour la fin de 1959, ont été remplacés par MM. H. Oswalt (Fondation Hasler) et H. Weber (EPF); le secrétariat a été confié à M. H. R. Kunz (BBC).

En 1960, le CT 25 a tenu ses 37<sup>e</sup> et 38<sup>e</sup> séances.

La quatrième édition de la Publication n° 0192 de l'ASE, Règles et recommandations pour les symboles littéraux et les signes, a connu un si vif succès, qu'elle sera bientôt épuisée. Il est prévu d'élaborer une Liste des symboles littéraux à utiliser pour la haute fréquence et les télécommunications. Dans ce but, la sous-commission pour la technique de la haute fréquence a été remise en activité; M. H. Oswalt a été désigné en qualité de nouveau membre de cette sous-commission. Dans la préface, il sera fait mention des documents de l'ISO. Le CT 25 estime qu'il ne faudra pas mentionner le Vocabulaire de la CEI aux différentes rubriques de cette liste, car dans les différentes éditions de ce Vocabulaire les numéros de nombreuses notions ne correspondent pas.

La Recommandation concernant l'emploi de préfixes pour les symboles d'unités, discutée en 1958 déjà, a été remaniée sur requête de la S. A. Albiswerk Zürich, puis communiquée aux CT intéressés, pour préavis. Ceux-ci ont recommandé que cette question ne soit pas traitée trop rigide. La publication du nouveau projet ne concerne plus l'exercice écoulé.

Le CT 25 s'est également occupé d'une requête du professeur Ed. Gerecke (EPF), relative à des symboles littéraux pour la transformation de Laplace. Il fut finalement décidé de compléter la remarque concernant l'inversion de cette transformation (voir Publ. n° 0192.1961, n° 6-214).

En 1960, le CE 25 de la CEI ne s'est pas réuni, mais son Comité d'Experts s'est occupé à Paris, en avril, et à Eindhoven, en octobre, de projets relatifs à la quatrième édition de la Publication 27, Symboles littéraux internationaux utilisés en électricité. Ces projets seront remis aux Comités Nationaux pour préavis. En outre, on s'est occupé des Directives concernant la collaboration du CE 25 avec d'autres CE, ainsi que de la formulation de la proposition du Comité d'Experts. *M. K. L.*

#### CT 26. Soudage électrique

Président: M. H. Hofstetter, Bâle;  
Secrétaire: M. W. Wetli, Zollikon.

Le CT 26 a tenu une séance durant l'exercice écoulé, pour s'occuper principalement de la question de l'élaboration des Règles pour les redresseurs de soudage à l'arc, question qui avait déjà fait l'objet de discussions approfondies. On avait toutefois estimé que ce travail devait être reporté à une date ultérieure, l'expérience n'étant pas encore suffisante dans ce domaine. Le développement des redresseurs de soudage ayant entre-temps fait de rapides progrès à l'étranger, l'industrie suisse des machines à souder s'est donc vue obligée d'entreprendre à son tour la fabrication de redresseurs de soudage. Afin que cette fabrication puisse se faire d'emblée selon des principes uniformes, les fabricants demandèrent que les Règles prévues soient élaborées sans délai. Lors de sa séance de 1960, le CT 26 décida à l'unanimité de préparer ces Règles, étant donné que la situation

s'était modifiée; une sous-commission a été chargée de l'élaboration d'un premier projet. Ce fut fait en relativement peu de temps, de sorte que cette sous-commission a pu le mettre complètement au net, à une séance d'une journée, qui s'est tenue vers la fin de l'année.

En 1960, le CT 26 n'a pas eu à s'occuper d'affaires internationales, car il n'avait pas reçu de documents à examiner de la part des SC 4 et 6 du CT 44 de l'ISO. *H. H.*

#### CT 28. Coordination de l'isolement

Président: M. W. Wanger, Baden;  
Secrétaire: M. J. Broccard, Zurich.

Durant l'exercice écoulé, le CT 28 a tenu une séance d'une journée, en partie en commun avec le CT 11.

Avec le CT 11, il a examiné les objections formulées à la suite de la publication, dans le Bull. ASE 1959, n° 20, du projet des Recommandations pour la coordination, le dimensionnement et l'essai de l'isolement de lignes aériennes à haute tension. Toutes les questions furent mises définitivement au net. Les modifications et compléments décidés furent ensuite publiés dans le Bull. ASE 1960, n° 20. On discuta également d'une proposition d'élever la tension d'essai des transformateurs à la fréquence industrielle. Dans ces Règles de coordination, les valeurs prescrites pour la tension à fréquence industrielle concernant les transformateurs de puissance, bobines d'extinction, bobines d'inductance, transformateurs de tension et combinaisons de transformateurs de tension et de courant, jusqu'à et y compris la plus haute tension de service de 52 kV, sont inférieures à celles prescrites pour des appareils à haute tension. La proposition visait à une adaptation de ces valeurs de la tension d'essai avec celles des appareils à haute tension. Le CT 28 s'y opposa, parce que ces valeurs doivent concorder avec les valeurs de tension recommandées par la CEI, à moins que des raisons prépondérantes n'exigent que l'on s'en écarte.

En ce qui concerne les Règles et recommandations pour le dimensionnement et la coordination de l'isolement des installations à courant alternatif à basse tension, la sous-commission de la basse tension avait préparé, à la demande du CT 28, un nouveau projet, beaucoup plus court. Elle estimait toutefois qu'un tel projet aurait été absolument insuffisant et présenta par conséquent un nouveau projet un peu plus détaillé, qui fut examiné par le CT 28, lors de sa séance, puis approuvé. Le projet mis au net fut ensuite transmis pour préavis à tous les CT intéressés, ainsi qu'à la Commission pour les installations intérieures.

Sur le plan international, deux documents furent examinés. A la séance, M. W. Wanger donna des renseignements sur les travaux du CE 28 de la CEI concernant le Guide d'application. Il s'agit d'une annexe aux Directives pour la coordination de l'isolement, qui renfermera des recommandations pratiques et des mesures à prendre pour réaliser la coordination. La plupart des observations du CT 28 y sont considérées. En octobre, un projet de ce Guide a été adressé aux Comités Nationaux, selon la procédure des six mois. D'autre part, le document 28(Bureau Central)21, Compléments et modifications à la Publication 71: Directives pour la coordination de l'isolement, soumis à la procédure des deux mois, a été traité par voie de circulaires. Dans ce nouveau projet, il a également été tenu largement compte des propositions du CT 28 qui a approuvé ce document. *J. B.*

#### CT 29. Electroacoustique

Président: M. W. Furrer, Berne;  
Secrétaire: M. P. H. Werner, Berne.

Le CT 29 ne s'est pas réuni en 1960; ses membres ont reçu par la voie de circulaires 57 documents concernant des propositions et commentaires des comités nationaux et 13 documents émanant du secrétariat. Le Bureau Central fit parvenir 2 documents soumis à la règle des 6 mois et 5 autres documents.

Le CE 29 s'est réuni à Rapallo du 4 au 9 avril; tous les Groupes de Travail ont eu des séances et 59 documents furent publiés. Un nouveau GT a été constitué pour la normalisation des

bouches, oreilles et voix artificielles. Le CES avait délégué 3 personnes.

Le CE comprend actuellement un Sous-Comité 29A et 7 Groupes de Travail récapitulés ci-dessous avec le numéro des publications qu'ils ont élaborées et la date à laquelle elles ont paru.

29A	Enregistrement sur bande magnétique	Publ. 94,	1957
29A	Disques à gravure latérale	Publ. 98,	1958
29A	Disques à gravure stéréo	Publ. 98/1,	1959
29/5	Haut-parleurs	Publ. 124,	1960
29/6	Appareils de prothèse auditive	Publ. 90,	1957
29/7	Ultrasons		
29/8	Sonomètres	Publication en cours d'impression	
29/9	Analyseurs de chocs et vibrations		
29/10	Caractéristiques à spécifier	Publ. 89,	1957
29/11	Bouches, oreilles et voix artificielles.		

Les publications 98 et 98-1 seront modifiées et rééditées en une seule.

La publication 94 fait l'objet de plusieurs documents en vue d'une nouvelle édition qui pourra probablement être diffusée en 1961. P. H. W.

### CT 30. Très hautes tensions

Président: M. A. Métraux, Bâle;  
Secrétaire: M. E. Hüssy, Zurich.

En 1960, le CT 30 n'a pas tenu séance. En ce qui concerne le document international 8 (Secrétariat)1107, Revision de la Publication 38: Tensions normales des réseaux, le commentateur suisse a insisté sur l'urgence d'une normalisation des tensions nominales supérieures à 245 kV, aussi bien pour les réseaux, que pour les matériels. A. M.

### CT 31. Matériel électrique pour atmosphères explosives

Président: M. E. Bitterli, Zurich;  
Secrétaire: non désigné.

Le CT 31 n'a pas tenu séance durant l'exercice écoulé, car il n'y avait pas de sujets à traiter. Les Règles pour le matériel utilisable en atmosphère passagèrement déflagrante n'ont pas encore pu être mises définitivement au net, les essais déjà mentionnés dans le rapport sur l'exercice de 1958 n'étant pas achevés.

En 1960, le CE 31 de la CEI ne s'est pas non plus réuni et il n'y a pas eu de réunions de SC auxquelles collabore le CT 31. Les deux documents suivants, soumis à la procédure des six mois, furent toutefois diffusés: Recommandations pour carters à surpression interne et Recommandations pour la détermination des températures d'allumage. En outre, il fallait répondre à un questionnaire demandant si le CE 31 doit s'occuper ou non également du matériel offrant une sécurité contre des explosions en atmosphère poussiéreuse. E. B.

### CT 32. Coupe-circuit à fusibles

Président: M. A. Haefelfinger, Aarau;  
Secrétaire: non désigné.

En 1960, le CT 32 n'a pas tenu séance. Le projet des Prescriptions de sécurité pour les coupe-circuit basse tension à haut pouvoir de coupure, élaboré précédemment et remanié au point de vue rédactionnel, doit encore être adapté aux autres Prescriptions de sécurité de l'ASE. A. H.

### CT 33. Condensateurs

Président: M. Ch. Jean-Richard, Berne;  
Secrétaire: M. H. Elsner, Fribourg.

Le CT 33 a tenu trois séances, les 24 mai, 28 octobre et 13 décembre 1960. Il s'est occupé de la revision des Règles pour les condensateurs de grande puissance et des Recommandations pour le blocage de condensateurs. Ces travaux furent suffisamment avancés et ne nécessitent plus qu'une mise au net rédactionnelle.

Le CT 33 a en outre pris position au sujet de trois documents de la CEI: 33 (Bureau Central)23, 33 (Royaume-Uni)20 et 33 (Secrétariat)33, ainsi que de trois documents internes: EK-FB 60/9, EK-KL 60/10 et 28 (CT)173.

Le 20 septembre 1960, un groupe de travail du CT 33 a tenu séance pour s'occuper de la revision des Règles pour les condensateurs de grande puissance.

Le CT 33 fut représenté par deux de ses membres à la réunion du CE 33, à New Delhi, où l'on s'occupa principalement des Recommandations pour les condensateurs shunt et série.

Ch. J.-R.

### CT 34A. Lampes

Président: non désigné;  
Secrétaire: non désigné.

Le CT 34A n'a pas tenu séance durant l'exercice écoulé. Les documents internationaux ont été traités par voie de circulaires. R. S.

### CT 34B. Culots et douilles

Président: M. Ch. Ammann, Lausanne;  
Secrétaire: non désigné.

Le CT 34B n'a pas tenu de séance en 1960, ses membres n'ayant formulé aucune remarque au sujet des divers documents de la CEI qui leur ont été envoyés pour examen. Il a donné son accord aux documents suivants: jauges pour culots E 27 et E 40 [34B (Bureau Central)32], douilles et calibres pour lampes flash [34B (Bureau Central)33], culots à baïonnette BA 7 [34B (Bureau Central)34], culots à vis E 5, E 17 et E 27/51.39 [34B (Bureau Central)35], culots BA 15, BA 9 et P 22/21 préfocus [34B (Bureau Central)36], culots G 16t et P 45t-41 préfocus [34B (Bureau Central)37].

Le CT 34B a été représenté à la séance tenue en juillet 1960 à Bruxelles par le CE 23 de la CEI. A l'ordre du jour figurait notamment l'étude du projet de recommandations pour les douilles à vis [document 23 (Secrétariat)44]. Ce projet a été approuvé dans son ensemble. Les propositions que le CES avait faites en 1958 à Stockholm et qui consistaient à remplacer certaines exigences dimensionnelles par des essais ont été de nouveau discutées à Bruxelles. Elles ont été finalement rejetées, aucun pays favorable à cette modification n'ayant été à même de proposer des essais adéquats permettant de renoncer à ces exigences. Ch. A.

### CT 34C. Appareils auxiliaires pour l'éclairage fluorescent

Président: non désigné;  
Secrétaire: non désigné.

Le CT 34C n'a pas tenu séance durant l'exercice écoulé. Les documents internationaux ont été traités par voie de circulaires. R. S.

### CT 36. Isolateurs

Président: M. A. Métraux, Bâle;  
Secrétaire: M. W. Meyer, Zurich.

Lors de l'unique séance de l'exercice écoulé, le 9 septembre, le CT 36 s'est occupé du document de la CEI 36 (Bureau Central)16, Projet de Recommandations pour isolateurs-supports pour tensions de 1000 V et plus, et il a rédigé un commentaire à l'intention de la CEI. La plupart des propositions suisses furent considérées à la réunion du CE 36, à New Delhi.

Le CT 36 a également approuvé, en principe, un projet international de Recommandations pour l'essai de variation brusque de la température de grands capots en matière céramique.

Il a repoussé provisoirement le projet de normalisation internationale de dimensions d'isolateurs-supports de postes intérieurs et d'isolateurs-supports ordinaires et cylindriques de postes en plein air, parce que les connaissances dans ce domaine sont encore insuffisantes.

A la réunion de la CEI à New Delhi, en novembre 1960, M. H. Kappeler présenta les propositions suisses au CE 36. A. M.

### CT 37. Parafoudres

Président: M. K. Berger, Zurich;  
Secrétaire: M. M. Baumann, Birsfelden.

Comme cela avait été indiqué dans le rapport annuel précédent, le projet mis au net des nouvelles Règles pour les parafoudres a été remis au Secrétariat de l'ASE. L'impression n'a toutefois pas encore pu avoir lieu durant l'exercice écoulé, car les pourparlers avec l'Office fédéral de l'économie électrique n'étaient pas terminés. La publication de ces Règles se fera cependant prochainement. L'essai des parafoudres est déjà exécuté selon ces nouvelles Règles, depuis qu'elles ont été remises à l'ASE.

Sur le plan international, un projet pour l'emploi et le montage de parafoudres à résistances dépendantes de la tension a été élaboré en 1960. Il est actuellement examiné par les experts.

K. B.

### CT 38. Transformateurs de mesure

Président: M. H. Hönig, Berne;  
Secrétaire: M. H. Wyss, Zoug.

Durant l'exercice écoulé, le CT 38 a tenu trois séances. Il s'est occupé principalement du projet des Règles pour les transformateurs de mesure, dont l'élaboration a été partiellement retardée, du fait qu'il fallait attendre la révision de la Publication 44 de la CEI. Pour avancer néanmoins les travaux, certaines questions ont été confiées à des groupes de travail, notamment au sujet des valeurs préférentielles, de la surintensité de courant, des transformateurs de mesure capacitifs, etc.

A la 1<sup>re</sup> séance du 14 janvier, à Olten, les Règles purent être suffisamment mises au net pour que M. H. Lütolf, du Secrétariat du CES, ait pu se charger de la rédaction du 7<sup>e</sup> projet.

A la 2<sup>e</sup> séance du 25 février, à Olten également, le procès-verbal (R. M. 580/TC 38) de la réunion du CE 38 de la CEI, à Londres, du 20 au 23 octobre 1959, fut examiné. Le Comité-Secrétariat britannique avait demandé de s'exprimer au sujet de la décision prise à Londres concernant la tension d'essai à la fréquence industrielle pour les transformateurs de mesure. Le procès-verbal fut approuvé et il fut décidé de recommander au Comité-Secrétariat d'adopter sans modifications les valeurs de la Liste I des Directives de la CEI pour la coordination de l'isolement.

A la 3<sup>e</sup> séance du 5 mai, à Olten, le 7<sup>e</sup> projet des Règles pour les transformateurs de mesure fut entièrement examiné. Le Secrétariat du CES s'est chargé de préparer ces nouvelles Règles en vue de leur impression. Il y manquera toutefois les directives pour les marques des bornes, car celles-ci n'ont été élaborées par la CEI que pour les transformateurs de courant, mais pas encore pour les transformateurs de tension.

H. W.

### CT 39. Tubes électroniques

Président: M. E. Meili, Küssnacht;  
Secrétaire: M. A. Christeler, Neuchâtel.

En 1960, le CT 39 n'a pas tenu séance. L'activité internationale dans ce domaine fut particulièrement intensive, mais les nombreux documents diffusés ne donnèrent pas lieu à discussion de la part du Comité National suisse.

E. M.

### CT 39-2. Semiconducteurs

Président: M. W. Druey, Winterthour;  
Secrétaire: M. F. Winiger, Zurich.

Au cours de quatre séances de l'exercice écoulé, le CT 39-2 s'est occupé uniquement de documents internationaux. Il a approuvé sans commentaires le document 39-2(Bureau Central)4, Principes généraux des méthodes de mesure des dispositifs à semiconducteurs, mais repoussé le document 39-2(Bureau Central)3, Valeurs limites et caractéristiques essentielles pour les dispositifs à semiconducteurs. En outre, les commentaires de cinq autres documents du Secrétariat furent préparés. Pour trois d'entre eux, il s'agissait de notions et de définitions, tandis que les deux autres concernaient des questions relatives aux données et caractéristiques de dispositifs à semiconducteurs.

A la réunion de Londres du SC 39-2, la Suisse fut représentée par trois délégués. M. H. Oswalt est également secrétaire du Groupe de Travail 1, Terminologie et définitions.

Les applications des semiconducteurs devenant de plus en plus étendues et leur traitement par un Sous-Comité du CE 39 ne se justifiant plus, le Comité d'Action décida, à New Delhi, à la demande du SC 39-2 et du CE 39, ainsi que de l'ACET, de transformer le Sous-Comité en un Comité d'Etudes portant le numéro 47. Le CES avait déjà pris une mesure analogue au début de l'exercice écoulé, en transformant la sous-commission 39-2 en un CT 39-2 indépendant.

W. D.

### CT 39/40. Supports de tubes électroniques et pièces accessoires

Président: M. E. Ganz, Wettingen;  
Secrétaire: M. F. Baumgartner, Zurich.

En 1960, le CT 39/40 a tenu une séance, pour s'occuper des documents de la CEI suivants:

39/40(Bureau Central)10, Projet de modification à apporter au document 39/40(Bureau Central)4, Projet de spécification pour les supports de tubes électroniques. Le CES a été chargé d'approuver sans commentaires ce document soumis à la procédure des deux mois. 39/40(Bureau Central)11, Projet de modification à apporter au document 39/40(Bureau Central)5, Dimensions des mandrins de câblage et redresseurs de broches. Il sera également approuvé sans commentaires par le CES. 39/40(Secretariat)12A, Revised Secretariat's proposal for a pin straightening tool for the British B8H base for 110° picture tubes. Le CT approuva ce document. 39/40(Secretariat)13, Secretariat's proposal on subjects for discussion on specifications of sockets and accessories for electronic tubes and valves. Document approuvé par le CT. 39/40(Secretariat)14, Secretariat's proposal for a specification for tube and valve shields. Dans les commentaires concernant ce document, on a appuyé la méthode de mesure de l'effet refroidissant des blindages munis de dispositifs de refroidissement, proposée par le Comité National américain, en utilisant un tube fantôme spécial (thermion). En outre, on a proposé quelques corrections pour l'amélioration de la reproductibilité des essais, ainsi que des variantes supplémentaires des dimensions dans les feuilles de caractéristiques. 39/40(Secretariat)17, Proposal for a vibration test for sockets. Le commentaire suisse propose que la variation de la résistance de contact soit en outre mesurée durant le dernier cycle de l'essai de vibration.

Aucun délégué suisse n'a malheureusement pu participer à la réunion du SC 39/40 de la CEI, à New Delhi.

E. G.

### CT 40. Pièces détachées pour équipements électroniques

Président: M. W. Druey, Winterthour;  
Secrétaire: M. W. Lehmann, Soleure.

Les cinq sous-commissions ayant été transformées, en janvier de l'année précédente, en Comités Techniques, l'activité du CT 40 fut nettement réduite. Il s'occupa surtout des tâches administratives du CE 40 et du domaine d'activité du SC 40-6, Oxydes ferromagnétiques, pour lequel il n'existait jusqu'ici pas de sous-commission particulière en Suisse. Dans le cadre de cette activité, le CT 40 a pris position au sujet d'un rapport du Groupe de Travail pour l'unification des circuits imprimés. Il approuva en outre le document 40-6(Bureau Central)5, Dimensions pour les circuits magnétiques en pots en oxydes ferromagnétiques.

Il n'y eut qu'une seule séance de quelques membres intéressés du CT 40 avec des membres du CT 12, de la sous-commission pour les coupe-circuit d'appareils, ainsi que des CT 40-1 et 40-5. Les points de l'ordre du jour étaient les suivants: Projet du CT 25 concernant l'emploi de préfixes pour des symboles d'unités, projet des Règles pour le traitement à l'humidité et à l'eau lors des essais de matériels électriques, élaboré par la Commission d'Experts pour la dénomination et l'essai de la résistance à l'humidité, ainsi que le projet des Règles pour l'essai de matériaux isolants solides, élaboré par la Commission d'Experts des lignes de fuite et distances dans l'air.

A la réunion du CE 40, à New Delhi, la Suisse fut représentée par un délégué.

A la demande de l'Advisory Committee on Electronics and Telecommunication (ACET), le Comité d'Action décida, à New Delhi, de procéder à une réorganisation des Comités d'Études s'occupant du domaine de la technique des télécommunications. Tous les Sous-Comités du CE 40 ont été transformés en CE indépendants et le CE 40 a été supprimé sous son ancienne forme. Le nouveau CE 40 assume désormais les travaux de l'ancien SC 40-1, Condensateurs et résistances pour équipements de télécommunication. Pour succéder au SC 40-2, Câbles à haute fréquence, le CE 46 avait déjà été institué en 1959. Le SC 40-3, Cristaux piézoélectriques devient le CE 49; le SC 40-4, Connecteurs et interrupteurs, devient le CE 48. Le SC 40-5, Méthodes pour les essais fondamentaux, est réuni au SC 12-7 pour former le CE 50. Le SC 40-6, Oxydes ferromagnétiques, devient le CE 51. Ce faisant, les domaines d'activité des nouveaux CE ont été partiellement élargis. Au début de 1961, le CES a décidé d'adopter intégralement cette réorganisation, qu'il avait déjà entreprise en partie, en ce qui concerne les Comités Techniques suisses.

W. D.

#### CT 40-1. Condensateurs et résistances

Président: M. A. Klein, Zurich;  
Secrétaire: M. E. Ganz, Baden.

Durant l'exercice écoulé, le CT 40-1 a tenu quatre séances d'une journée, pour s'occuper presque uniquement d'affaires internationales. Bien qu'il n'y ait pas eu de réunion de la CEI, les membres ont reçu plus de 100 documents, parfois très volumineux. Deux documents soumis à la procédure des six mois furent approuvés sans commentaires, à savoir les compléments apportés aux Publications 109 et 115 de la CEI relatives aux résistances fixes non bobinées, types II et I. Le CT a par contre repoussé un document relatif aux séries de nombres (E96, E192) pour valeurs préférentielles de résistances et condensateurs à tolérances étroites, ce qui est d'ailleurs également repoussé par l'ISO. Une contre-proposition suisse donne la préférence à une série de trois chiffres R120, avec échelons de 1% aussi exacts que possible.

13 documents du Secrétariat furent examinés, dont 3 questionnaires, 3 projets de révision des Recommandations de la CEI et 5 projets de nouvelles Recommandations. Ces dernières concernent les éléments d'appareils électroniques suivants:

- Condensateurs à diélectrique en céramique, type II (c'est-à-dire avec très grande constante diélectrique), 3<sup>e</sup> projet.
- Condensateurs à diélectrique métallisé, 2<sup>e</sup> projet.
- Condensateurs de déparasitage (y compris condensateurs de protection contre les contacts fortuits), 5<sup>e</sup> projet.
- Condensateurs en polyester, 1<sup>er</sup> projet.
- Potentiomètres au carbone, 3<sup>e</sup> projet.

Les projets de révision étaient les suivants:

- Publ. 80 - Condensateurs au papier pour courant continu.
- Publ. 108 - Condensateurs à diélectrique en céramique, type I.
- Publ. 109 - Résistances fixes non bobinées, type II.

Outre les réponses détaillées aux questionnaires, neuf commentaires avec de nombreuses propositions de modifications au sujet des documents du Secrétariat furent élaborés à l'intention du CES. Dans certains cas, on n'a pas pu approuver la conception fondamentale des projets, notamment pour les Recommandations pour les condensateurs à diélectrique métallisé, où le CT demanda à nouveau qu'une distinction soit faite entre la constitution à une couche et celle à couches multiples, ainsi qu'une limitation au papier métallisé comme diélectrique. M. G. Naef a été désigné en qualité de membre du Groupe de Travail pour les condensateurs électrolytiques à électrodes en aluminium, constitué à Ulm. Dans le domaine d'activité du CT 40-1 ont paru les nouvelles Publications 115, Recommandations pour résistances fixes non bobinées, type I, et 116, Recommandations pour condensateurs au mica à revêtement métallique, ainsi que la modifi-

cation de la Publication 103 concernant les condensateurs électrolytiques à électrodes en aluminium.

Sur le plan national, on a approuvé la proposition d'un membre d'adopter comme Règles de l'ASE pour les petits condensateurs au mica la Publication 116 de la CEI, avec dispositions complémentaires suisses, d'une manière analogue à ce qui fut fait pour la Publication 80 de la CEI (Condensateurs au papier). A une séance en commun avec des sous-commissions d'autres CT, on a pris position au sujet des projets des Commissions d'Experts pour la dénomination et l'essai de la résistance à l'humidité, ainsi que des lignes de fuites et distances dans l'air, puis une nouvelle Recommandation du CT 25 pour l'emploi de préfixes de symboles d'unités fut approuvée.

Au début de l'année, M. W. Druey a donné sa démission de président, pour cause de surcroît de travail. De même, M. H. Elsner désirait se retirer à la fin de l'année. Ils furent tous deux vivement remerciés pour leur longue activité et, en particulier, pour avoir efficacement défendu les points de vue suisses lors des réunions du SC 40-1 de la CEI.

A. K.

#### CT 40-2. Lignes de transmission pour fréquences radioélectriques et pièces accessoires

Président: M. W. Druey, Winterthur;  
Secrétaire: M. E. Müller, Pfäffikon.

Au début de l'exercice écoulé, les documents suivants furent approuvés par voie de circulaires: 40-2(Bureau Central)21, Modifications au document 40-2(Bureau Central)15, Méthodes de mesures additionnelles pour les câbles pour fréquences radioélectriques, 40-2(Bureau Central)24, Impédances caractéristiques et dimensions des câbles pour fréquences radioélectriques, 40-2(Bureau Central)26, Modifications aux feuilles particulières pour câbles pour fréquences radioélectriques. Un commentaire a été élaboré au sujet du premier de ces documents.

A son unique séance de l'exercice écoulé, le CT 40-2 ne s'est occupé que d'affaires internationales. Il a pris position au sujet des documents: 40-2(Secrétariat)37, Questions soulevées au cours de la réunion d'Ulm du SC 40-2, 40-2(Secrétariat)39, Proposal for a relevant sheet for 300 ohms unscreened cable —96 IEC 300-A, et 40-2(Secrétariat)44, Proposal for a dimensional stability test for cables having an outer diameter of 12,7 mm (0.5 in) and smaller with solid polyethylene dielectric. Les documents du Secrétariat suivants furent approuvés sans commentaires: 40-2(Secrétariat)38, Proposal for relevant specification sheets for cables with cellular polyethylene dielectric: 96 IEC 75-3-A, 96 IEC 75-3-B, 96 IEC 75-5-A, 96 IEC 75-5-B, et 40-2(Secrétariat)41, Addendum to the guide to the detail designs of r.f. cables, Doc. 40-2(Secrétariat)35, A guide to the detail designs of r.f. cables — second edition. Les documents plus récents suivants du Secrétariat donnèrent lieu à des discussions et à l'élaboration de commentaires suisses: 46(Secrétariat)1, Proposal of the Secretariat with regard to title, scope and programme of work of Technical Committee No. 46, 46(Secrétariat)2, Questionnaire concerning standardization of l.f. cables and wires for telecommunication equipment, 46(Secrétariat)3, Proposal with regard of the international standardization of winding wires, et 46(Secrétariat)4, standardization of copper-clad wires for telecommunication purposes.

En 1960, il n'y a pas eu de réunion de l'ancien SC 40-2, ni du nouveau CE 46. Sur invitation du Secrétariat du CE 46, les pays intéressés ont toutefois tenu deux réunions pour des discussions préliminaires se rapportant, entre autres, à la délimitation du domaine d'activité dans le cas des câbles à basse fréquence pour télécommunication, par rapport aux câbles prévus par le CCITT. On discuta également de la proposition hollandaise de procéder à des travaux de normalisation dans le domaine des fils de bobinage et de leurs bobines de transport. A une séance du mois d'octobre, il fut décidé de proposer au CE 46, lors de sa réunion constitutive, à Interlaken, en juin 1961, de faire immédiatement entreprendre ces travaux par un Sous-Comité, étant donné leur urgence pour la technique des télécommunications, tout en proposant au Comité d'Action de constituer un CE chargé de s'en

occuper, car seule une normalisation sur une base générale, et non pas seulement pour la technique des télécommunications, aurait un sens.

*W. D.*

### CT 40-3. Cristaux piézoélectriques

Président: M. H. U. Menzi, Berthoud;  
Secrétaire: M. St. Giudici, Zurich.

En 1960, le CT 40-3 n'a pas tenu séance. Les documents suivants, soumis à la procédure des six mois, ont été approuvés: 40-3 (Bureau Central)9, Projet — Niveaux d'excitation additionnels pour quartz oscillateurs, 40-3 (Bureau Central)10, Projet — Mesure de la fréquence de résonance et de la résistance équivalente des cristaux, 40-3 (Bureau Central)12, Projet — Recommandations pour quartz pour oscillateurs; Guide d'emploi des quartz pour oscillateurs.

A la réunion du SC 40-3, à New Delhi, à laquelle aucun délégué suisse ne participa, on discuta de détails au sujet des porte-cristaux, méthodes de mesure, fours à cristaux, etc. Des documents concernant des spécifications, des méthodes de mesure et des dimensions de supports, seront prochainement imprimés.

*H. U. M.*

### CT 40-4. Connecteurs et interrupteurs

Président: M. E. Ganz, Wettingen;  
Secrétaire: M. F. Baumgartner, Zurich.

Durant l'exercice écoulé, le CT 40-4 a tenu une séance d'une demi-journée et deux séances d'une journée, pour examiner notamment les documents reçus de la CEI. Les décisions prises à ces séances ont été mises au net sous forme de commentaires du CES par une commission de rédaction. Les trois documents soumis à la procédure des deux mois: 40-4 (Bureau Central)16 à 18, Modifications au document 40-4 (Bureau Central)10, 11 et 12, seront approuvés par le CES. Le document 40-4 (Bureau Central)14, Projet — Connecteurs pour équipements électriques et acoustiques, soumis à la procédure des six mois, a été repoussé par le CT, car les fiches bipolaires qui y sont spécifiées pour le raccordement à des antennes et à la terre, peuvent être introduites entre phase et terre, dans les nouvelles prises suisses 2 P + T. On a proposé de munir ces fiches d'une fausse broche centrale en matériau isolant. En outre, on a exprimé le désir que les ouvertures des prises soient exactement dimensionnées, avant la publication de ce document, afin de garantir l'ininterchangeabilité des connecteurs. Après une longue discussion, on a recommandé au CES d'approuver le document 40-4 (Bureau Central)15, Projet — Feuille particulière n° 1 pour les commutateurs rotatifs, également soumis à la procédure des six mois, tout en proposant dans le commentaire diverses modifications et améliorations.

Des commentaires suisses ont été élaborés au sujet des documents suivants du Comité-Secrétariat hollandais: 40-4 (Secretariat)24, Proposal for vibration test for connectors, 40-4 (Secretariat)25, Test on the operating force for toggle switches, 40-4 (Secretariat)26, Note du Secretariat concernant les essais de poussière, 40-4 (Secretariat)27, Recommendations for sensitive switches, 40-4 (Secretariat)29 et 30, Specification sheets n°s 2 and 3 for rotary wafer switches, 40-4 (Secretariat)31, Testing procedures and requirements for connectors for radio and sound equipment, 40-4 (Secretariat)32, Specification sheet for battery connectors, 40-4 (Secretariat)33, Réponses au questionnaire sur les connecteurs à trois et à cinq pôles d'emploi général, tels qu'ils sont normalisés en Allemagne, 40-4 (Secretariat)34, Specification sheet for multipole connectors for printed wiring boards, 40-4 (Secretariat)35, Report concerning international standardization of professional connectors, 40-4 (Secretariat)36, Specification sheet for single or multi-way push button switches other than domestic.

Un délégué du CT a participé à la réunion du SC 40-4 du CE 40 de la CEI, à New Delhi, les 5, 7 et 8 novembre 1960. Près de la moitié des propositions de modifications et d'améliorations formulées dans les commentaires du CES ont été adoptées lors de cette réunion internationale.

*E. G.*

### CT 40-5. Méthodes pour les essais fondamentaux

Président: M. W. Druey, Winterthur;  
Secrétaire: M. E. Ganz, Wettingen.

En 1960, le CT 40-5 a tenu une séance d'une journée. Les documents 40-5 (Secretariat)28 à 35, préparés par le Comité-Secrétariat britannique, furent examinés séparément, puis une commission de rédaction élaborera les commentaires à l'intention du CES. Tous ces documents concernaient des modifications ou compléments à apporter à la Publication 68 de la CEI, Essais fondamentaux climatiques et de robustesse mécanique recommandés pour les pièces détachées pour matériel électronique. Il s'agissait en particulier de la classification des pièces détachées, de l'essai de résistance aux moisissures, de l'essai à pression atmosphérique réduite, de l'essai de résistance aux changements de température, de l'essai d'étanchéité à la poussière et de l'essai de résistance aux vibrations. Le CT a en outre recommandé au CES d'approuver le document 40-5 (Bureau Central)12, Projet — Essais R: Herméticité, soumis à la procédure des six mois, tout en attirant l'attention sur quelques légères modifications qu'il y aurait lieu d'y apporter.

Un membre du CT a eu l'occasion de défendre les points de vue du CES à la réunion du SC 40-5 du CE 40, à New Delhi, les 1<sup>er</sup>, 2 et 4 novembre. Un grand nombre de propositions suisses furent adoptées.

Le CT a en outre examiné le document EK-FB 60/9, Règles pour le traitement à l'humidité et à l'eau lors des essais de matériels électriques, que le Secrétariat du CES lui avait soumis pour préavis. Ce document devant toutefois être examiné lors d'une séance commune des CT 12 et 40, dont la plupart des membres sont les mêmes que ceux du CT 40-5, il fut décidé de transmettre les propositions de modifications de ces deux Comités Techniques et de renoncer à élaborer un préavis du CT 40-5.

*E. G.*

### CT 41. Relais de protection

Président: M. Ch. Jean-Richard, Berne;  
Secrétaire: M. P. Lauper, Zurich.

Le CT 41 a tenu trois séances, les 17 mars, 23 mars et 10 novembre 1960, pour s'occuper des documents de la CEI, ainsi que des documents EK-FB 60/9, EK-KL 60/10 et 28 (CT)173, de même que de questionnaires concernant la CIGRE.

Il fut représenté par deux de ses membres à la réunion du CE 41, les 28 et 29 juin 1960, à Paris, où les commentaires au sujet du document 41 (Secretariat)3 furent examinés.

Le CT 41 est représenté au sein du Groupe de Travail du CE 41.

*Ch. J.-R.*

### CT 42. Technique des essais à haute tension

Président: M. H. Kappeler, Zurich;  
Secrétaire: M. J. Broccard, Zurich.

Le CT 42 n'a pas tenu séance durant l'exercice écoulé. Son activité concerna exclusivement des travaux internationaux. En principe, on n'élaborera pas de prescriptions suisses. L'essentiel est la collaboration sur le plan international et l'adoption autant que possible littérale des Recommandations de la CEI.

En 1960, la CEI a publié les Recommandations pour la mesure des tensions au moyen d'éclateurs à sphères, Publ. 52, 2<sup>e</sup> édition. Le CT 42 examinera la question de l'adoption de ces Recommandations comme Règles de l'ASE ou d'une transformation appropriée de la Publ. n° 173 de l'ASE.

Vers la fin de l'année, le projet mis au net de la technique des essais à haute tension a été diffusé sous forme de document 42 (Bureau Central)6, soumis à la procédure des six mois.

*J. B.*

### CT 44. Equipement électrique des machines-outils

Président: M. M. Barbier, Genève;  
Secrétaire: M. P. Michaelis, Zurich.

Le CT 44 ne s'est pas réuni en 1960. Agissant comme Comité Secrétariat du CE 44 de la CEI, il a été entendu que l'on n'étudierait pas de règles suisses en dehors des Recommandations de

la CEI. En qualité de Secrétariat le CT 44 a procédé à la rédaction du second projet de Recommandations de la CEI pour l'équipement électrique des machines-outils d'usage général. Ce projet a été étudié par le Comité d'Experts à Londres en juin et remis au Bureau Central de la CEI au début de janvier 1961. *M. B.*

#### CT pour le CISPR

Président: *M. W. Druery*, Winterthour;  
Secrétaire: *M. J. Meyer de Stadelhofen*, Berne.

Le CT pour le CISPR ne s'est pas réuni au cours de l'année 1960. Toutefois un travail assez considérable a été accompli pour répondre aux questions d'études du CISPR. 4 rapports ont été adressés par le représentant suisse au groupe de travail 2 à propos des perturbations produites par les appareils industriels scientifiques et médicaux, un rapport au groupe 3 concernant les perturbations dues aux lignes à 220 kV, un rapport au groupe 5 concernant les perturbations dues aux téléviseurs. Un document concernant le déparasitage des véhicules à moteur a été diffusé à tous les membres du CISPR. Deux représentants du CT pour le CISPR ont assisté aux réunions des groupes de travail du CISPR au mois de mai 1960 à Londres et un, à la réunion du groupe 4 (perturbations d'allumage de véhicules à moteur), à Paris au mois de septembre. Parmi les travaux en cours et sur le point d'être achevés il convient de signaler des essais statistiques concernant les mesures de tensions aux bornes avec divers réseaux équivalents, la création d'un simulateur de lampe à fluorescence de 40 W pour le contrôle rapide de l'effet antiparasite des équipements auxiliaires (ballast et luminaire) et la mise au point d'un équipement de référence pour la mesure du pouvoir perturbateur des lampes à fluorescence de 40 W. *J. M. de St.*

#### EK-FB

##### Commission d'Experts du CES pour la dénomination et l'essai de la résistance à l'humidité

Président: *M. E. Ganz*, Wettingen;  
Secrétaire: *M. E. Richi*, Horgen.

Durant l'exercice écoulé, cette Commission d'Experts a tenu trois séances d'une journée, pour compléter et mettre au net le projet des Règles pour le traitement à l'humidité et à l'eau lors des essais de matériels électriques. A l'occasion de l'une de ces séances, les membres purent visiter, au Laboratoire central de la S. A. Brown, Boveri & Cie., Baden, divers dispositifs pour les essais de résistance à l'humidité de matériels électriques, ainsi que des appareils de mesure de la température et de l'humidité basés sur différents principes. Il y eut également des démonstrations des appareils selon les directives de la Commission d'Experts, destinés à l'essai de la protection contre les égouttements d'eau et les projections d'eau. Ces démonstrations permirent à la Commission d'Experts de prendre des décisions définitives sur ces appareils, lors de la séance qui suivit.

Le document mis au net fut transmis à tous les CT du CES qui s'occupent de l'élaboration de prescriptions pour les matériels électriques. L'examen des préavis de ces CT, ainsi que les décisions prises à ce sujet, ne concernent plus l'exercice écoulé. *E. G.*

#### EK-KL

##### Commission d'Experts du CES des lignes de fuite et distances dans l'air

Président: *M. H. Thommen*, Baden;  
Secrétaire: *M. A. Käser*, Zoug.

En 1960, cette Commission d'Experts a tenu quatre séances d'une journée. Elle a mis au net le 3<sup>e</sup> projet (document EK-KL 60/10) des Règles pour l'essai des matériaux isolants solides, qui fut ensuite transmis pour préavis à tous les CT intéressés. Les commentaires reçus avant la fin de l'année servirent de base pour une rédaction définitive de ce document. D'autre part, la Commission d'Experts a donné son préavis au sujet du projet des Règles pour le traitement à l'humidité et à l'eau lors des essais de matériels électriques, élaboré par la Commission d'Experts pour la dénomination et l'essai de la résistance à l'humidité. Ces Règles renferment d'ailleurs quelques définitions qui ont également pu être adoptées par la Commission d'Experts.

De bons progrès ont aussi été réalisés dans la détermination des lignes de fuite et des distances dans l'air, qui est la tâche principale de la Commission d'Experts. Les valeurs numériques nécessaires devront encore être déterminées pour différentes conditions d'ambiance et pour trois catégories de matériaux isolants.

Dans ce domaine, une étroite collaboration avec des Comités d'Etudes et des Groupes de Travail internationaux est indispensable. Des membres de la Commission d'Experts ont participé aux réunions de la CEE, à Londres, et de la CEI, à Paris et à New Delhi, pour y défendre les points de vue suisses. Alors qu'en Suisse nous préparons des Règles générales, les travaux internationaux concernent des groupes d'appareils bien déterminés, car des Recommandations générales se heurteraient encore actuellement à de très grandes difficultés. Cela tient du fait que, dans différents pays, certains points de vue sont fixés à la suite d'une longue expérience. Etant donné qu'il s'agit, d'autre part, de produits fabriqués en grandes quantités, une forte opposition se manifeste contre tout changement. A la longue, il faudra néanmoins parvenir à une normalisation internationale des lignes de fuite et des distances dans l'air. Maintenant déjà, il y a des chances de succès pour certains domaines partiels. *H. Th.*

Le CES a approuvé ce rapport le 18 août 1961.

Comité Electrotechnique Suisse

Le président: *P. Waldvogel*      Le secrétaire: *H. Marti*

## Commission de l'ASE et de l'UCS pour les installations intérieures

### Rapport sur l'exercice de 1960

Le groupe «Installation intérieure» s'occupa principalement des travaux de secrétariat pour la Commission pour les installations intérieures, et pour le Comité Suisse de la CEE, ainsi que de la Commission de corrosion et de son Office de contrôle. Le plus grand travail fut occasionné par l'examen final des objections formulées à propos du projet de révision des Prescriptions sur les installations électriques intérieures et par les préparatifs en vue de l'impression de ces Prescriptions, de même que par l'établissement des propositions de nominations des membres des nouveaux Comités Techniques, en raison de l'incorporation de la Commission pour les installations intérieures au sein du

CES. Les renseignements à fournir à des personnes ou institutions de Suisse et de l'étranger au sujet des prescriptions suisses sont devenus de plus en plus nombreux. En outre, la collaboration au sein de Comités Techniques et des Commissions d'Experts du CES, qui contribue à la coordination des prescriptions, règles et recommandations de l'ASE, entre elles et avec les spécifications et recommandations internationales, exigea l'examen de nombreux documents et la participation à 14 séances suisses et à une réunion internationale de la CEI. Les affaires du Comité Suisse pour la CEE sollicitèrent à nouveau grandement le groupe «Installation intérieure», d'autant plus que l'ingénieur qui nous avait

quitté à la fin de 1957 n'a pas encore pu être remplacé. En 1960, il a fallu participer à toutes les séances de deux réunions de 11 jours de la CEE, ainsi qu'à huit entretiens préalables, conduits par le Secrétariat.

### Commission pour les installations intérieures

La *Commission plénière* (président: M. W. Werdenberg, Cossonay) a tenu une séance durant l'exercice écoulé. Elle a pris connaissance des nouvelles objections formulées à propos du 3<sup>e</sup> projet de revision des Prescriptions sur les installations électriques intérieures et de leur liquidation par la sous-commission chargée de ce travail. Les modifications qui en résultèrent, ainsi que la question de numérotation du texte, ayant pu être mises au net, le projet fut définitivement liquidé, en vue de sa transmission au Comité de l'ASE et de son homologation par le Département fédéral des postes et des chemins de fer. En ce qui concerne sa réorganisation, la Commission a pris position au sujet de la composition des nouveaux Comités Techniques du CES à constituer ou à compléter et qui auront à établir les prescriptions de sécurité et les règles de qualité pour les matériels astreints à subir l'épreuve. Elle décida de demander l'avis des associations avant de soumettre les propositions au CES.

La *sous-commission pour la revision des Prescriptions sur les installations intérieures* a tenu deux séances sous la présidence de M. W. Werdenberg. Lors de la première, elle a examiné les propositions de composition des Comités Techniques chargés de l'élaboration des prescriptions de sécurité et des règles de qualité, selon les décisions de la Commission plénière, à l'attention du CES. A la deuxième séance, en présence d'autres collaborateurs, la sous-commission a pris position au sujet des projets des Règles pour le traitement à l'humidité et à l'eau lors de l'essai de matériaux électriques et des Règles pour l'essai des matériaux isolants solides, établis par les deux Commissions d'Experts du CES. En outre, elle a examiné un projet des Règles et recommandations pour le dimensionnement et la coordination de l'isolement dans des installations à courant alternatif à basse tension, élaboré par la sous-commission du CT 28. Enfin, elle a pris connaissance de la requête de la Commission fédérale des installations électriques adressée au Département fédéral des postes et des chemins de fer, concernant l'homologation des nouvelles Prescriptions sur les installations électriques intérieures.

Le groupe chargé d'examiner les objections formulées au sujet du projet de revision des Prescriptions sur les installations électriques intérieures a tenu 7 séances durant l'exercice écoulé, pour l'examen du 3<sup>e</sup> projet, puis des objections formulées à la suite de la publication de celui-ci. Il a fallu en outre cinq entretiens avec les objecteurs des milieux des entreprises électriques, de l'industrie et des installateurs. Les questions les plus importantes qui résultèrent de ces entretiens furent transmises à la Commission plénière pour prise de position. Le Groupe a en outre mis au net, par voie de circulaires, une épreuve d'essai du projet de revision avant sa transmission au Comité de l'ASE.

### Comité Suisse de la CEE

(Comité National de la Commission internationale de réglementation en vue de l'approbation de l'Équipement Electrique)

La CEE a poursuivi sa vive activité dans le but d'établir des prescriptions de sécurité internationales européennes pour les matériels électriques qui sont surtout utilisés par des personnes non-initiées. En Suisse, ces matériels sont astreints à subir l'épreuve, conformément au Règlement pour l'octroi du signe distinctif de sécurité. Durant l'exercice écoulé, les Spécifications pour les outils portatifs à moteur, pour les prises de courant pour usages industriels, pour les petits disjoncteurs et pour les disjoncteurs de terre à relais de tension ont été publiées. Les

Spécifications pour les connecteurs pour usages domestiques et analogues, ainsi que les Spécifications pour les interrupteurs d'appareils, ont été mises au net par les Comités Techniques respectifs. On a poursuivi les travaux de revision ou d'élaboration des Spécifications pour les conducteurs isolés, tubes d'installation, prises de courant pour usages domestiques et analogues, luminaires, de même que des Recommandations pour les distances dans l'air et les lignes de fuite et des Recommandations pour les bornes. Au total, 235 documents de 15 pays membres furent échangés.

La première des deux réunions de 11 jours, qui se tiennent normalement chaque printemps et chaque automne, a eu lieu à Budapest, la deuxième à Londres. Des comptes rendus détaillés à ce sujet ont paru dans le Bull. ASE 1960, n° 13, et 1961, n° 8.

Le Comité Suisse de la CEE (président: non désigné), qui sera incorporé au CES, comme la Commission pour les installations intérieures, a poursuivi au sein de ses groupes de travail les tâches qui ne cessent de prendre de l'ampleur. Le Secrétariat a été assumé par le groupe «Installations intérieures», qui eut de nouveau beaucoup à faire avec l'examen des documents internationaux et la correspondance à ce sujet, ainsi qu'avec les entretiens préalables en vue des réunions internationales, de même qu'avec la représentation des points de vue suisses à ces réunions.

### Commission de l'ASE pour l'étude des questions de mise à la terre

La Commission pour l'étude des questions de mise à la terre (président: M. P. Meystre, Lausanne) a tenu une séance le 31 mai 1960, à laquelle participèrent pour la première fois les nouveaux membres désignés par le Comité de l'ASE, MM. O. Hager, ingénieur, chef de Section de la Direction générale des CFF, E. Seylaz, ingénieur, S. A. l'Energie de l'Ouest-Suisse, et J. Wild, chef du Service central d'Exploitation des Entreprises Electriques du Canton de Zurich.

La question des décomptes des frais supplémentaires, occasionnés aux intéressés à la mise à la terre par les dispositifs de shuntage des emboitements à vis, ayant été soigneusement résolue, à la satisfaction de chacun, la Commission a pu proposer au Comité de l'ASE et à la SSIGE de publier et de mettre en vigueur la nouvelle Convention entre la SSIGE et l'ASE relative à la mise à la terre d'installations électriques par l'intermédiaire de conduites de distribution d'eau. A une séance suivante, le Comité de l'ASE a donné suite à cette proposition et a approuvé cette Convention.

Le principal travail à cette séance et durant l'exercice écoulé fut l'organisation et la réalisation de la revision de certains chapitres de l'Ordonnance fédérale sur les installations à fort courant, puis l'élaboration des premiers projets. Dans ce but, trois groupes de travail répartis géographiquement furent institués. Ces groupes comprenaient respectivement MM. Seylaz, Meystre, Rau; Koelliker, Hager; Wild, Müller, Ryf. Avant la fin de l'année, les projets de chacun de ces groupes pour une partie des dispositions à reviser furent prêts. Leur examen à une séance de la Commission plénière ne concerne toutefois plus l'exercice écoulé.

M. O. Hartmann, chef de l'Office de contrôle de la Commission de corrosion, a dû aviser les membres de la Commission pour l'étude des questions de mise à la terre qu'il ne pouvait plus assumer, à son grand regret, les tâches qui lui étaient confiées jusqu'ici par la Commission, à cause d'un surcroît de travail. Le président demanda donc au Secrétariat de l'ASE de trouver aussi vite que possible un remplaçant pour Monsieur Hartmann, ce qui ne concerne plus l'exercice écoulé.

A sa séance, la Commission s'est occupée pour terminer d'un premier projet de la Direction générale des PTT, relatif à la revision de l'Ordonnance fédérale sur les installations à faible courant, projet qui tient compte, dans les questions de mise à la terre, de nouvelles conceptions basées sur les expériences acquises durant ces dernières années.

Mt.



Kurznachrichten über die Atomenergie

621.039.4

Kürzlich wurde in Wien im Rahmen der Internationalen Atomenergie-Organisation (IAEO) der bisher noch unbekannte Vorgang besprochen, welcher die Schädigung der Zellen durch Strahlen auslöst. Diese Frage kann mit Recht als das Grundproblem der strahlenbiologischen Forschung bezeichnet werden. Obwohl die Strahlenschäden selbst bereits sehr eingehend studiert wurden, ist der Mechanismus, durch den sie verursacht werden, noch nicht abgeklärt. Eine der Theorien besagt, dass Strahlen zur Freisetzung von Enzymen — von lebenden Zellen erzeugte organische Substanzen — innerhalb der Zelle führen, und dass dies wiederum schädliche chemische Veränderungen im Aufbau der Zelle hervorrufen kann. Nach einer anderen Theorie wird eine Veränderung der Durchlässigkeit angenommen, die mit der Hypothese einer Enzymfreisetzung im Zusammenhang steht.

Auf der Suche nach neuen Methoden zur Konservierung von Lebensmitteln wurde festgestellt, dass Konservierungsexperimente, bei denen Hitze und schwache Strahlen kombiniert werden, besonders vielversprechend scheinen; auf diese Weise könnte man die Verwendung sehr hoher Strahlendosen vermeiden, die unerwünschte Wirkungen, wie leichte Veränderungen des Geschmacks oder des Aussehens der Lebensmittel herbeiführen können.

Auf pharmakologischem Gebiet wurden die ersten Ergebnisse von Experimenten veröffentlicht, in denen versucht wird, bei der Herstellung von Polio-Impfstoff eine Kombination von Strahlen und chemischen Präparaten zur Inaktivierung des Virums zu benutzen.

Ein dreiseitiges Abkommen zwischen den Vereinigten Staaten, Norwegen und der IAEO über das gemeinsame reaktorphysikalische Forschungsprogramm der IAEO und Norwegens wurde in Wien abgeschlossen.

Ziel des Forschungsvorhabens ist die Erlangung genauer und möglichst allgemein anwendbarer reaktorphysikalischer Angaben über Reaktorkerne mit verschiedenen kombinierten Gitteranordnungen unter Verwendung von leichtem und schwerem Wasser, bzw. einer Mischung dieser beiden Substanzen als Moderator. Norwegen stellt seinen Reaktor *NORA* zur Verfügung, der im Mai den kritischen Zustand erreicht hatte; auch zwei Reaktorkerne, die bei diesem Vorhaben verwendet werden sollen, werden von Norwegen beigestellt; einer davon besteht aus natürlichem, der andere aus leicht angereichertem Uran. Auf Grund des Lieferungsabkommens mit den Vereinigten Staaten wird noch ein dritter Reaktorkern, der zu drei Prozent mit dem Radioisotop U-235 angereichert ist, zur Verfügung stehen. Dieser wurde ursprünglich bei den Entwicklungsarbeiten für das atomgetriebene Handelsschiff «Savannah» verwendet und enthält ungefähr 42 kg U-235.

Das Vorhaben, für das Jugoslawien um Unterstützung der IAEO bei der Beschaffung eines Triga-Mark-II-Reaktors und des nötigen Brennstoffes (2,62 kg Uran-235 in Form von 20prozentig angereichertem Uran) ersucht hatte, wurde von dieser gebilligt. Der Reaktor ist für das kernwissenschaftliche Institut «Jozef Stefan» in Ljubljana bestimmt.

Tritium ist ein vielversprechendes Hilfsmittel für die physikalische, chemische, biologische und hydrologische Forschung. Ein von der IAEO in Zusammenarbeit mit der Gemischten Kom-

mission für Angewandte Radioaktivität gebildetes internationales Symposium befasste sich daher mit der Verwertung von Tritium in der Hydrologie, Physik und Chemie. Es wurde besonders die Rolle des Tritiums als Leitisotop in der Hydrologie, insbesondere beim Studium von Wasserbewegungen, hervorgehoben und festgestellt, dass sich der Wert der Tritiumindikatorverfahren bereits bei der Untersuchung von Wasserbewegungen erwiesen hat.

Eine weltweite Untersuchung, die von der IAEO in Zusammenarbeit mit der Weltorganisation für Meteorologie in Angriff genommen wurde, um die Konzentration der Wasserstoff- und Sauerstoffisotope im Regenwasser zu bestimmen, wurde mit dem Studium der Wasserzyklen in verschiedenen Teilen der Erde begonnen.

Grosse Aufmerksamkeit wurde der Ausarbeitung und Verbesserung von Mess- und Nachweisverfahren gewidmet, die die Anwendung des Tritiums als Leitisotop erleichtern sollen.

An einer von der IAEO veranstalteten Konferenz in Belgrad beschrieben drei jugoslawische Wissenschaftler ein Gerät für die Fernkontrolle von Strahlen. Das Gerät, das mit einem normalen Telephonapparat verbunden ist, gibt auf einen Anruf hin Aufschluss über die Stärke der Strahlung in einem bestimmten Gebiet, ohne dass die Anwesenheit von technischem Personal zur Erteilung von Auskünften am Telephon nötig wäre.

Die Möglichkeit der Lokalisierung von Gehirntumoren mit Hilfe eines Photoscanners, eines Geräts, mit dem man durch Verwendung radioaktiver Stoffe in den Körper «hineinsehen» kann, wurde durch eine technische Hilfeleistung der IAEO in der Vereinigten Arabischen Republik eingeführt. Soviel bekannt ist, wurde damit dieses Verfahren zum ersten Mal ausserhalb Nordamerikas mit Erfolg zur Lokalisierung von Gehirntumoren verwendet.

Die Verteilungsmessung mit Radioisotopen liefert ein Bild, auf dem Grösse und Zustand jedes beliebigen Gewebes im Körper zu sehen sind, das einen zugeführten radioaktiven Stoff aufnimmt. Form und Grösse eines Organs innerhalb des Körpers werden festgestellt, indem man die auf dem Photoszintigramm sichtbare Verteilung eines Radioisotops studiert, das in dem betreffenden Organ konzentriert wird. Mit diesem Verfahren kann man zum Beispiel auch Störungen der Schilddrüse oder bösartige Gewächse in der Leber untersuchen.

Die IAEO beschloss, Inspektoren in ihren Beamtenstab aufzunehmen. Die Inspektionen sollen dazu dienen, jeden Missbrauch der von der IAEO geleisteten Hilfe zu militärischen Zwecken zu verhindern und die Anwendung der Gesundheitsschutzmassnahmen der IAEO zu sichern.

Inspektionen werden nur durchgeführt, wenn ein Staat die IAEO um bestimmte Hilfeleistungen ersucht und diese tatsächlich erhält, wenn er der IAEO die Durchführung der in einem bilateralen oder multilateralen Abkommen enthaltenen Sicherheitsbestimmungen überträgt oder wenn er für seine eigenen Arbeiten auf dem Gebiet der Kernenergie die Anwendung der Sicherheitsmassnahmen der IAEO verlangt.

Libanon ist mit der Hinterlegung einer Ratifizierungsurkunde bei der US-Regierung in Washington Mitglied der IAEO geworden. Damit wurde Libanon der 75. Mitgliedstaat dieser Organisation. *Schi.*

## Schutzschaltung für Transistor-Netzgeräte

621.311.62 : 621.382.3 : 621.316.91

[Nach H. Kemhadjian und A. F. Newell: A Circuit for the Protection of a Stabilized Transistor Power Supply. Electronic Engng. Bd. 32(1960), Nr. 386, S. 228...230]

Transistor-Netzgeräte zur Speisung von Transistorschaltungen mit konstanten Gleichspannungen sind heute in vielen verschiedenen Ausführungsformen in Gebrauch. Von den beiden Möglichkeiten der Spannungsstabilisierung mit Serie- oder Parallel-Regeltransistor wird gewöhnlich die Regelung mit Serietransistor vorgezogen, da diese Schaltungsart im allgemeinen den besseren Wirkungsgrad ergibt. Der Serie-Regeltransistor ist aber bei äusseren Kurzschlüssen oder Überlastungen stark gefährdet; bei Durchgang des Kurzschlußstromes nimmt er die ganze Speisepannung auf und wird dadurch sehr stark belastet. Um diese Überlastung zu verhindern, besteht die Möglichkeit, den Regeltransistor bei Überschreiten eines bestimmten Maximalstromes zu sperren. Wenn diese Sperrung einstellbar gemacht wird, so können durch zweckmässige Einstellung des Auslösestromes auch die Stromverbraucher, welche meist ebenfalls Transistorschaltungen sind, geschützt werden.

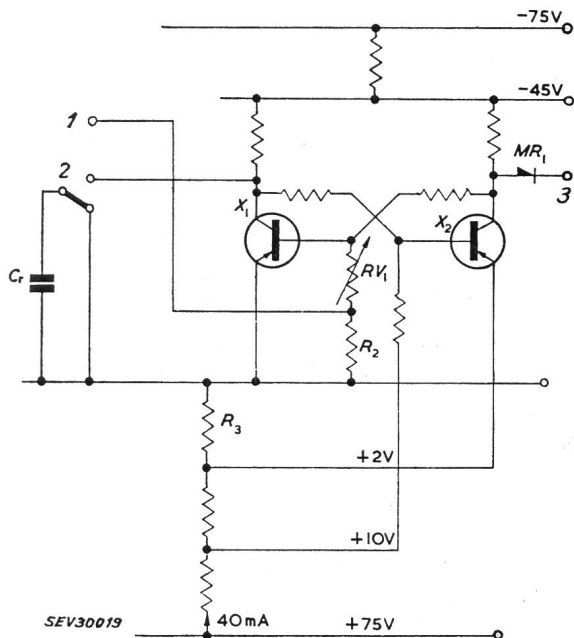


Fig. 1

### Prinzip der Schutzschaltung

1 Eingang vom unstabilisierten Netzgerät; 2 Schalter zum Rückstellen; 3 Ausgang (Basis des Emitterfolgers in Fig. 2)  
Weitere Bezeichnungen siehe Text

Eine für diesen Zweck geeignete Schaltung zeigt Fig. 1. Es ist dies im wesentlichen die bekannte bistabile Kippschaltung mit 2 Transistoren. Im Betriebszustand des Speisegerätes ist der linke Transistor ( $X_1$ ) leitend und der rechte ( $X_2$ ) gesperrt. Durch den Spannungsabfall, der vom Belastungsstrom des Speisegerätes am Widerstand  $R_2$  erzeugt wird, kann die Kippschaltung in den andern stabilen Zustand gebracht werden, wo  $X_2$  leitet und  $X_1$  gesperrt ist. Zur Veränderung der Empfindlichkeit und damit zur Einstellung des Stromwertes, der das Kippen bewirkt, dient der variable Widerstand  $RV_1$ . Der Spannungsabfall am Kollektorwiderstand des Transistors  $X_2$  wird zur Sperrung des Regeltransistors verwendet.

Fig. 2 zeigt die Schaltung eines Seriestabilisators mit Transistoren. An Stelle eines einzigen Regeltransistors sind zwecks Erweiterung des Belastungsbereiches mehrere Leistungstransistoren ( $X_9$ ) parallelgeschaltet. Sie werden durch 2 Transistoren ( $X_7, X_8$ ) in Kollektorgrundsaltung («Emitterfolger») gesteuert. Die beiden Transistoren  $X_5$  und  $X_6$  dienen zum Vergleich der

Ausgangsspannung mit der Referenzspannung von  $-75$  V. Der Kollektor von  $X_2$  in Fig. 1 wird über die Diode  $MR_1$  mit der Basis des Transistors  $X_7$  verbunden. Beim Kippen der Schutzschaltung erfolgt über diese Verbindung die Sperrung der Transistorkombination  $X_7, X_8, X_9$  und damit die Sperrung des Ausgangsstromes. Mit dem Schalter 2 (Fig. 1) kann das Speisegerät nach Behebung des Fehlers im Verbraucherstromkreis wieder betriebsbereit gemacht werden.

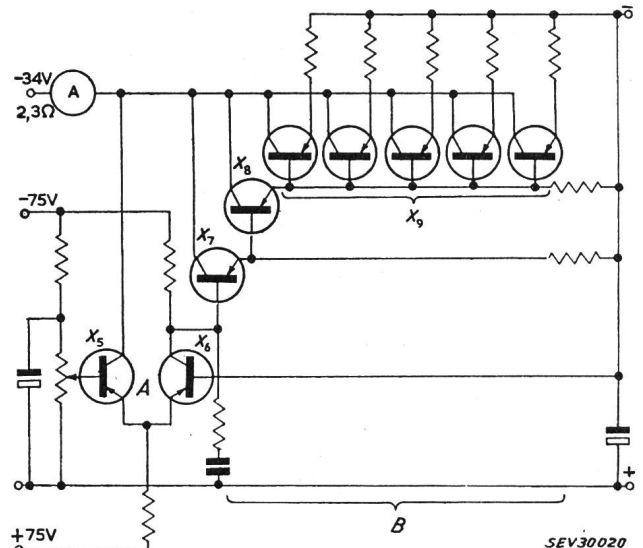


Fig. 2

### Schaltung eines Seriestabilisators

A «Long-tailed-pair»-Verstärker; B «Compound emitter-follower»  
Weitere Bezeichnungen siehe Text

Diese Überstromabschaltung auf rein elektronischer Basis geschieht sehr schnell. In einem Speisegerät, das nach diesen Gesichtspunkten gebaut wurde, konnte eine Abschaltzeit von  $50 \mu s$  erreicht werden.  
*E. Schüepp*

## Die «geschriebene Schaltung»

621.3.049.73

[Nach F. Schön: Die geschriebene Schaltung. Siemens Z. 35(1961)7, S. 536...537]

Zu den «gedruckten Verdrahtungen»<sup>1)</sup> gesellt sich neuerdings eine weitere Verdrahtungsart, die «geschriebene Schaltung». Sie weist neben den Vorteilen der gedruckten Verdrahtung auch einige andere auf, die in Fällen, bei denen sich die Anwendungen für die Ätzung nicht rechtfertigen, dem Konstrukteur sehr zustatten kommen. Diese Verdrahtungsart lässt sich auch nach deren Erstellung beliebig ändern und erlaubt, Leiterquerschnitte zu verwenden, welche bei den geätzten Verdrahtungen zu grosse Flächen beanspruchen würden.

Für geschriebene Schaltung werden handelsübliche, verzinkte Cu-Drähte verwendet, die auf eine Isolierstoffplatte (z. B. Hartpapier), als Trägerelement, befestigt werden. Die Verdrahtung wird maschinell, mittels Lochstreifensteuerung verlegt und auf der Platte befestigt. Dabei erfolgt die Linienführung kreuzungsfrei. Zur Befestigung der Drähte dienen krampenförmige Halteelemente, welche in jene Löcher geklemmt werden, die von der Verdrahtungsmaschine pro Stützpunkt während des Verdrahtens gebohrt wurden. Diese Halteelemente bilden Ösen, die aber nicht auf die andere Plattenseite ragen. Sie halten den Draht fest und erlauben auch dessen beliebiges Umlenken. Ihre Masse sind so klein, dass Schaltdrahtanordnungen im 2,5-mm-Raster möglich sind.

Die Löcher der aufzusteckenden Bauelemente werden ebenfalls im Zuge der Verdrahtung gebohrt.

<sup>1)</sup> Siehe S. 645...648 dieses Heftes.

Die Steuerung der ganzen Verdrahtung erfolgt — wie bereits erwähnt — mittels Lochstreifen vollautomatisch (Fig. 1).

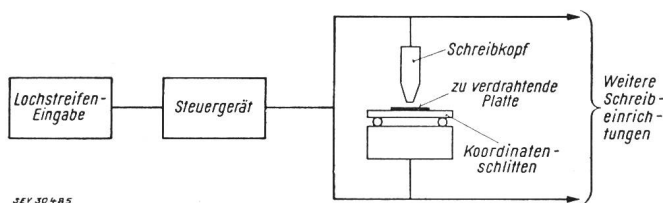


Fig. 1

Schema der automatischen Fertigung geschriebener Schaltungen

Nach Fertigstellung der Verdrahtung werden die einzelnen Bauelemente in die neben den entsprechenden Leitern gebohrten Löcher eingesetzt und die Anschlüsse von Hand abgebogen oder verlötet.

E. Schiessl

## Ein leistungsfähiger Transistor-Spannungswandler für Elektronenblitzgeräte

621.373.52 : 771.447.4

[Nach R. J. Sherin: Efficient Photoflash Power Converter, Electronics, Bd. 33(1960), Nr. 4, S. 57]

Die üblichen Transistor-Spannungswandler für elektronische Photoblitzgeräte<sup>1)</sup> erreichen einen Nutzeffekt, der ziemlich unterhalb 50 % liegt. Eine Verbesserung ist möglich, indem man eine Automatik vorsieht, die den Wandler ausser Betrieb setzt, sobald die Blitzkapazität auf die Sollspannung aufgeladen ist. Bei der nachstehend beschriebenen Schaltung ist durch einfache Mittel ausserdem erreicht, dass der Wandler periodisch nachlädt, sobald die Spannung zufolge des Leckstroms des Elektrolytkondensators um einen bestimmten Betrag abgesunken ist. Als Folge wird ein Nutzeffekt von mehr als 50 % erreicht und das Gerät zeichnet sich des weitern aus durch rasche Nachladung, geringen Batterieverbrauch, ständige Betriebsbereitschaft.

Es ist denkbar, dass die zu beschreibende Automatik sich auch für andere Anwendungen eignet.

### Prinzipschaltung und Arbeitsweise

In Fig. 1 ist die grundsätzliche Schaltung gezeigt. Der in üblicher Weise aufgebaute Transistor-Oszillator arbeitet so lange, als die Spannung am Regulierkondensator  $C_2$  kleiner ist, als die Zenerspannung der Referenzdiode  $D_2$ .

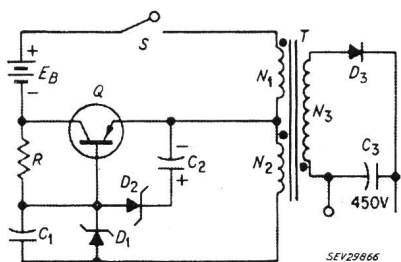


Fig. 1

### Prinzipschaltung des Spannungswandlers

$E_B$  Batterie (5 V);  $C_1 = 0,02 \mu\text{F}$ ;  $D_1, D_2$  Zenerdioden;  $D_3$  Si-Leistungsdioden (Gleichrichter);  $Q$  Leistungstransistor;  $C_2 = 25 \mu\text{F}$ ;  $C_3 = 530 \mu\text{F}$  (450 V);  $S$  Schalter

$N_1$  35 Windungen;  $N_2$  25 Windungen;  $N_3$  860 Windungen

Der Oszillator arbeitet wie folgt: der Transistor  $Q$  sei vorerst als leitend angenommen, so dass sein Kollektorstrom den Eisenkern des Transformators  $T$  durch die Wicklung  $N_1$  aufmagnetisiert. In der Wicklung  $N_2$  wird hierbei eine Spannung induziert, die so gepolt ist, dass die Basis gegen den Emittor positiv wird; dadurch wird der Stromdurchgang gesperrt. Während der Sperrzeit des Transistors baut sich die Energie des Eisenkernfeldes  $\frac{1}{2} L I^2$  ab und induziert in der Sekundärwicklung  $N_3$  eine Spannung, welche die in Flussrichtung gepolte Gleichrichterdiode  $D_3$

<sup>1)</sup> Siehe auch Bull. SEV 1959, Nr. 15, S. 717, «Transistor Gleichspannungswandler für Elektronenblitzgeräte».

<sup>2)</sup> «current balancing transformer».

passiert und die Kapazität  $C_3$  auflädt. Während dem Leitzzyklus des Transistors («Aufladung» des Eisenkerns) sperrt die Diode  $D_3$ .

Der Kondensator  $C_1$  dient als «Starthilfe», indem er den Basisstrom des Transistors  $Q$  durchfließen lässt, bevor die in der Rückkopplungswicklung  $N_2$  auftretende Spannung genügend gross geworden ist, um durch die in Sperrrichtung gepolte Diode  $D_1$  bei Erreichen ihrer Zenerspannung einen Stromfluss zu bewirken.

### Spannungskonstanthaltungs-Automatik

Der Kondensator  $C_2$  wird während der Sperrphase des Transistors, also während das Magnetfeld in  $T$  zusammenbricht und in  $N_2$  einen Spannungsschoss induziert, durch die Dioden  $D_1$  und  $D_2$  aufgeladen und dies ungefähr proportional der am Kondensator  $C_3$  herrschenden Spannung. Schliesslich wird am Kondensator  $C_2$  ein Wert erreicht, welcher der Zenerspannung der Diode  $D_2$  entspricht. Sobald diese überschritten wird, erhält die Basis des Transistors gegen den Emittor eine positive Spannung, derzufolge er gesperrt wird, so dass die Oszillationen aufhören. Die Zenerspannung der Diode  $D_1$  liegt tiefer, wodurch verhindert wird, dass sich der Kondensator  $C_2$  über  $N_2$  entladen kann; dagegen kann der Basisstrom von  $Q$  während den leitenden Zeitspannen noch immer fließen.  $C_2$  entlädt sich langsam über den Widerstand  $R$ . Ist die Spannung etwas abgesunken, so wird auch  $Q$  wieder leitend und beginnt erneut zu schwingen, bis der Regelkondensator  $C_2$  wieder auf den ursprünglichen Wert aufgeladen ist, worauf die Schwingungen wieder gesperrt werden usw.

### Verbesserungen der Prinzipschaltung

In Fig. 2 ist eine dimensionierte Schaltung angegeben. Sie ist gegenüber der Prinzipschaltung nur wenig geändert: wie man sieht, wurde die Zenerdiode  $D_1$  von Fig. 1 durch ein antiparalleles Diodenpaar (2 Stück 1 N 2069) ersetzt. Es sind dies normale Leistungs-Siliziumdioden. Bei dieser Antiparallelschaltung ergibt sich in beiden Stromrichtungen die Schwellenspannung der Si-Dioden, welche unabhängig vom Typ ca. 0,7 V beträgt; dieses Potential besteht somit am Kondensator  $C_1$ .

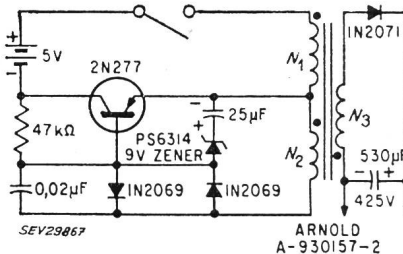


Fig. 2

### Verbessertes, dimensioniertes Schaltbild

Die Zenerdiode  $D_1$  wurde durch zwei antiparallel geschaltete Si-Dioden ersetzt  
Schwellenspannung ca. 0,7 V  
Bezeichnungen siehe Fig. 1

Versuche sollen ferner gezeigt haben, dass durch geeignete Dimensionierung des Transformators  $T$  («Stromausgleichs-Transformator<sup>2)</sup>) ein Anstieg des Basisstroms mit dem Kollektorstrom während dem «Kernladezyklus» erzielt werden kann. Hierdurch gelingt es, die Energie, die der Transistor  $Q$  beim Anschwingen («Ladung» des Eisenkerns) aufnimmt und ihn überlastet, zu mässigen.

Die verwendeten Halbleiter weisen folgende Daten auf:

- $Q = 2 \text{ N } 277$  Germanium-PNP-Leistungstransistor mit  $U_{CE} = -20 \text{ V}$ ,  $I_{C \text{ max}} = 13 \text{ A}$ .  
 $\beta$  bei 5 A  $I_C$  ca. 50. Fabrikat: Delco.  
Ähnliche Typen: Intermetall-Clevite CTP 1514; 2 N 1146.
- $D_2 = \text{PS } 6314$  Zenerdiode 500 mW Verlustleistung;  $U_z = 9 \dots 12 \text{ V}$ .  
Ähnlicher Typ: Intermetall Z 10-k.
- $D_1 = 1 \text{ N } 2069$  Si-Leistungs-Diode, 400 V, ca. 750 mA.  
Ähnliche Typen: Intermetall OY 5064, Phil. OA 210.
- $D_3 = 1 \text{ N } 2071$  Si-Leistungs-Diode, 600 V, ca. 750 mA.  
Ähnliche Typen: Intermetall OY 5067, Phil. OA 214.

G. Lohrmann

## Literatur — Bibliographie

621.313.01.24

Nr. 11 635

**Die praktische Berechnung elektrischer Maschinen.** Einführung in Maßsystem und Grundlagen sowie allgemeinverständliche Berechnung von Gleich- und Wechselstrommaschinen. Von *Theodor Königshofer*. Berlin, Cram, 1959; 8°, XVI, 319 S., 126 Fig., Tab. — Preis: geb. DM 38.—

Jede Neuerscheinung eines Buches wirft die Frage nach dem Bedarf desselben auf. Dieser ist im vorliegenden Fall gering in Anbetracht der Vielzahl sehr guter Literatur auf dem Gebiete der Berechnung elektrischer Maschinen; es sei denn, es gelingt dem Verfasser in irgendeiner Weise das Vorhandene zu überbieten.

Einem Kapitel «Grundlagen» folgen die «Gleichstrommaschinen», beginnend mit dem am ausführlichsten behandelten Teil über die Stromwendung (35 Seiten), worauf bereits Richtlinien für den Entwurf (nur 12 Seiten) und ein Rechenbeispiel folgen. Es sei erwähnt, dass die Wirkungsweise aller Gleichstrommaschinen stillschweigend vorausgesetzt wird, und dass ausser zwei Leerlaufcharakteristiken keinerlei Kurven und auch kein Schaltbild irgendeiner Gleichstrommaschine angeführt ist. Die beiden Felddiagramme sind ohne die geringste Kenntnis der dafür geltenden Regeln gezeichnet.

Es folgt das Kapitel der Asynchronmaschinen. Man vermisst unter anderem das Kreisdiagramm. Den Abschluss des Buches bilden die Synchronmaschinen.

Das Buch ist an Praktiker, Konstrukteure und Studierende an technischen Lehranstalten gerichtet. Es wird bewusst auf Theorie verzichtet, unbewusst wird aber auch wenig Wert auf physikalisches Verständnis gelegt. Erklärungen sind oft so stark gekürzt, dass nur der Eingeweihte zu folgen vermag. Es wäre ein hoffnungsloses Unterfangen, alle Fehler, Ungenauigkeiten, Inkonsistenzen und Unklarheiten hier anzuführen. Sogar der zu Beginn des Buches angegebene Normvorschlag stimmt weder mit den internationalen noch irgendwelchen nationalen Normen, noch mit den im Buch verwendeten Zeichen überein.

Der Autor weiss im Anschluss an das weite Gebiet nur drei, von ihm selbst stammende Literaturstellen anzugeben. Wahrscheinlich wäre ein Hinweis auf z. B. *Nürnberg*: «Die Asynchronmaschine» nützlicher als auf das Buch «Die Lichtbogen-schweissmaschine» oder gar den Aufsatz: «Neuerungen im Bau von Querfeldschweissmaschinen». *E. Samsinger*

620.197.5

Nr. 11 650

**Cathodic Protection.** By *Lindsay M. Applegate*. New York a. o., McGraw-Hill, 1960; 8°, IX, 229 p., fig., tab. — Price: cloth £ 3.10.0.

Das Buch stellt eine Erweiterung von Instruktionsmaterial über Korrosion und kathodischen Schutz von militärischen Bauten der amerikanischen Armee dar. Die ursprüngliche Fassung wurde erweitert und für weitere (nicht-militärische) Kreise verständlicher gestaltet. Man könnte es fast als «Do-it-yourself»-Anleitungsbuch ansprechen, welches selbst Ingenieure, die keine oder nur wenig Erfahrung auf dem Gebiete des Korrosionsschutzes besitzen, dazu verleiten könnte, sich mit kathodischem Schutz zu beschäftigen. Es wird zwar darauf hingewiesen, dass es vorteilhafter sei, Installationen für den kathodischen Schutz durch Spezialfirmen oder erfahrene Berater ausführen zu lassen, wenn aber ein bescheidenes Budget gewisse Einschränkungen in der Ausführung gebiete, so sollen die in diesem Buche angegebenen Instruktionen und die aufgeführten Beispiele praktischer Anwendungen den Ingenieur doch dazu befähigen, selber solche Arbeiten an die Hand zu nehmen.

Es ist zu begrüßen, dass in einem theoretischen Abschnitt die Phänomene der Korrosion leichtfasslich erläutert sind, wie Lokalelementbildung, Korrosion infolge differentieller Belüftung, Lochfrass, Long-line-currents usw. Anschließend werden die Messmethoden und die erforderlichen Messinstrumente eingehend beschrieben, wobei an Hand einiger konkreter Beispiele die praktische Ausführung von Versuchen mit Schutzstrom geschildert wird. Die verschiedenartigen Schutzüberzüge mit Tex-

til- oder Glasfasergewebe sowie Asbestfilz als Träger für die Teer- oder Bitumen-Imprägnierung, ferner die verschiedenen Farb- und Lackanstriche sind aufgeführt und ihre Vor- und Nachteile bei den verschiedenen Anwendungsgebieten erläutert.

Ein weiteres Kapitel ist den Anoden gewidmet, nämlich Zink- und Magnesiumelektroden für direkten Anschluss an die zu schützenden Objekte, Eisen- und Graphitelektroden als Hilfelektroden bei Verwendung von Gleichrichtern als Stromquelle. An Hand zahlreicher instruktiver Ausführungsbeispiele des kathodischen Schutzes von Grosstankanlagen für flüssige Treib- und Brennstoffe, von Rohrleitungsnetzen, Hafen- und Dockbauten, Behältern für Trink- und Brauchwasser wird dem Ingenieur die Möglichkeit geboten, Vergleiche zu ziehen und die passende Lösung für das von ihm zu bearbeitende Objekt zu finden. Es darf aber dabei nicht übersehen werden, dass es sich in vielen Fällen um amerikanische Verhältnisse handelt, wo insbesondere gegenüber der Schweiz stark abweichende Bodenverhältnisse vorherrschen, so dass sich gerade bei der Verwendung von Magnesium-Anoden in der Schweiz grössere Schwierigkeiten bieten als in ausgesprochenen Küstengebieten. Andererseits verlangen die zahlreichen Gleichstrombahnen bei uns ein besonders eingehendes Studium der örtlichen Streustromverhältnisse, ein Kapitel, das im vorliegenden Buch nur am Rande gestreift wird. Da es sich bei den beschriebenen Anlagen vielfach um Objekte von beschränkter Lebensdauer handelt (kriegsbedingte Anlagen), wurde auch nicht zu grosser Wert auf die Wirtschaftlichkeit des kathodischen Schutzes auf lange Dauer gelegt, doch sind dies Besonderheiten, die der geschulte Ingenieur von Fall zu Fall zu berücksichtigen weiss. *O. Hartmann*

536

Nr. 11 746

**Technische Wärmelehre.** Grundlagen und ausgewählte Anwendungen für Studium und Praxis. Von *Friedrich Wilhelm Winter*. Essen, Girardet, 3. verb. u. erw. Aufl. 1960; 8°, IV, 356 S., 259 Fig. u. Tab. — Fachbücher für Ingenieure — Preis: Fr. 27.30.

Das soeben in 3. Auflage erschienene Buch entspricht in Aufbau und Zielsetzung den vorangegangenen Ausgaben. Es steht zwischen der für den ausgesprochenen Praktiker bestimmten Literatur und dem wissenschaftlichen Werk.

Der behandelte Stoff ist in der üblichen Weise gegliedert: Nach einer Einführung in die Grundbegriffe, wie Temperatur, Druck, spezifische Wärme usw., und einer Übersicht über Wärmeerscheinungen bei festen Körpern und Flüssigkeiten wird ein grösserer Abschnitt den idealen Gasen gewidmet. Die Zustandsgesetze und insbesondere die Zustandsänderungen werden hier eingehend behandelt. Dabei wird auch der erste Hauptsatz erläutert und auf die Bedeutung des zweiten Hauptsatzes im Zusammenhang mit Kreisprozessen hingewiesen. Ein daran anschliessender Abschnitt befasst sich mit Anwendungen der Gesetze des idealen Gases auf Kolbenverdichter und Verbrennungsmotoren. Das wirkliche Verhalten der (realen) Gase, die Gesetze der Gasmischungen sowie die Thermodynamik der Dämpfe werden in weiteren Kapiteln besprochen und die Anwendung auf Kältemaschinen und Wärmepumpen gezeigt. Ein weiterer Abschnitt ist der Wärmeerzeugung aus Brennstoffen gewidmet, wobei nach der Definition der Grundbegriffe Formeln für Heizwert, Luft- und Rauchgasvolumen bei verschiedenen Brennstoffen entwickelt und die Grundlagen zur Berechnung der Verbrauchstemperatur gegeben werden. Folgerichtig werden daran anschliessend die thermischen Strömungsmaschinen behandelt, wobei Dampf- und Gasturbinen sowie Strahltriebwerke besprochen werden. Ein grösseres Kapitel befasst sich schliesslich mit den Grundbegriffen der Wärmeübertragung, d. h. also der Wärmeleitung und dem Wärmeübergang durch Strahlung und Konvektion. Das Buch schliesst mit einem Vergleich verschiedener Wärmekraftmaschinen und einem daran anknüpfenden Ausblick.

Die Darstellung des Stoffes ist anschaulich, insbesondere durch ausgiebigen Gebrauch graphischer Darstellungen, die das Verständnis der mathematischen Formeln wesentlich erleichtern. Das Buch kann Studierenden technischer Mittelschulen sowie

dem in der Praxis stehenden Ingenieur und Techniker sehr empfohlen werden.

P. Profos

621.395.625.3 : 681.84

Nr. 541 002

**Mess- und Schaltungspraxis für Heimton und Studio.** Von Fritz Kühne. München, Franzis, 3. Aufl. 1959; 8°, 64 S., 33 Fig., 6 Tab. — Radio-Praktiker-Bücherei, Heft 26 — Preis: brosch. DM 1.60.

Wer eine Stereo-Anlage oder gar ein Tonstudio aufbauen will, muss bedenken, dass hier nur die Hi-Fi-Technik zum gewünschten Ziele führt. Hi-Fi-Qualität lässt sich indessen nicht «nach Ohrenmass» erreichen. Jeder Bastler, der sich mit ihr befassen will, muss sich dazu ein gewisses Mass an Kenntnissen über deren spezielle Mess- und Schaltungspraxis aneignen. Das vorliegende Büchlein vermittelt ihm diese in knapper, jedoch die wesentlichsten Punkte beschreibender Form.

Anpassungsfragen sind als bekannt vorausgesetzt. Das reibungslose Zusammenspiel der einzelnen Bausteine im Tonstudio wird in zwei Kapiteln, über Entzerrungstechnik sowie Betriebs- und Schaltungstechnik behandelt. Eine Wertebereichtabelle zur Dimensionierung von Entzerrungsnetzwerken erweist sich für die Praxis als sehr vorteilhaft. Über die räumliche Gliederung der technischen Einrichtungen und die Beeinflussung der Akustik durch verschiedene Baustoffe wird ebenfalls eine kurze Über-

sicht geboten. Die Messtechnik umfasst ebenfalls zwei Kapitel, deren Inhalt in einige praktische Messregeln zusammengefasst wird. Ihre Befolgung kann den Bastler vor Fehlresultaten bewahren.

H. Hügli

539.14

Nr. 541 020,1

**Elementare Kernphysik.** Von W. K. Mansfield. Braunschweig, Vieweg, 1960; 8°, VIII, 75 S., 38 Fig., 5 Tab. — Kerntechnik in Einzeldarstellungen, Bd. 1 — Preis: brosch. DM 7.80.

Die vorliegende Darstellung der Kernphysik enthält die Abschnitte Atomtheorie der Materie, Atomkern, Radioaktivität, Neutronenphysik, Wechselwirkung von Kernstrahlung mit Materie und Nachweis von Kernstrahlungen. Wie der Verfasser im Vorwort sagt, ist das Ziel des Büchleins, eine knappe Zusammenfassung der Terminologie und der Grundprinzipien der Kernphysik zu geben, damit Fachleute, die nicht Zeit haben, sich einem eingehenden Studium von Gebieten ausserhalb ihres eigenen Spezialgebietes zu widmen, in Sprache und Beweisführung der Kernphysik Einblick erhalten. Dies ist dem Verfasser sehr gut gelungen, werden doch eine grosse Zahl von Begriffen, Vorgängen und instrumentellen Einrichtungen dargelegt. Darüber hinaus vermittelt der Inhalt eine reichhaltige Fülle von Ergebnissen, die für das besprochene Gebiet von praktischer Bedeutung sind.

P. Huber

## Nouveautés techniques

Cette rubrique n'engage pas la rédaction

### Hygrostate Typ HBC und HBCC

Mitgeteilt von Fr. Sauter AG, Basel

Diese Apparate dienen zur Feuchtigkeitsregelung in Klimaanlagen, Kälteanlagen, gewerblichen und industriellen Räumen sowie in Wärme- und Trockenschränken.

Sowohl der Apparatkopf als auch der Fühler können für beide Typen einem Temperaturbereich zwischen  $-20^{\circ}\text{C}$  und  $+70^{\circ}\text{C}$  ausgesetzt werden, wobei der Schalter Leistungen bis zu 10 A (bei  $250\text{ V}$ ,  $\cos\varphi=1$ ) bewältigt. Die beweglichen Teile sind kreuzbandgelagert und haben demzufolge hohe Ansprechempfindlichkeit. Eine Überdehnsicherung schützt den Apparat vor Verstellungen. Der Messteil besteht aus einer Baumwollharfe, die unter einer bestimmten Vorspannung arbeitet und sich bei Aufnahme von Wasser verkürzt. Die Verkürzung steht in einem bestimmten Verhältnis zur relativen Luftfeuchtigkeit.

Diese Apparate sind wartungsfrei (Baumwollharfen müssen nicht regeneriert werden und sind robuster als Haarharfen) und können für Luftgeschwindigkeiten bis zu 10 m/s verwendet werden. Die beiden Typen HBC und HBCC werden wie folgt eingesetzt:

Der Typ HBC (Fig. 1) wird als Zweipunkt-Regler (Ein-Aus) verwendet und hat einen Einstellbereich (geeichte Skala) von 0...95 % relative Feuchtigkeit (r. F.), wobei eine feste Schaltdifferenz von 1 % r. F. eingehalten wird. Er ist mit einem Umschaltkontakt (Momentschalter ausgerüstet).

Der Typ HBCC wird als Dreipunkt- oder Zweilauf-Regler sowie als Geber in Regeleinrichtungen mit einem Schrittrelais eingesetzt und kann ebenfalls mittels geeichter Skala zwischen 0 und 95 % r. F. eingestellt werden. Im Gegensatz zum Typ HBC hat dieser Typ zwei Umschaltkontakte, wobei der Schaltabstand

zwischen den beiden Umschaltern von 1,5 % r. F. bis 30 % r. F. eingestellt werden kann.

Beide Typen sind mit einer schlagfesten Thermoplastkunststoffhaube abgedeckt; die Anschlussklemmen sind nach Entfernen der Haube leicht zugänglich. Die elektrische Zuleitung kann durch Versetzen der Kabelklemmuffe von vorn oder von



Fig. 1  
Hygrostat

unten her eingeführt werden, wie es die Verhältnisse am besten zulassen (Sicht- oder Unterputzmontage). Zusätzlich wurde als Geber für die stetige Regelung der Luftfeuchtigkeit in Verbindung mit den bekannten elektromechanischen Sauter-Regelgeräten der Hygrostat Typ HBC entwickelt. Sein normaler Einstellbereich beträgt 20...95 % r. F. und die Geberweite ist einstellbar im Bereich von 5...20 % r. F.