

Zeitschrift: Bulletin de l'Association suisse des électriciens
Herausgeber: Association suisse des électriciens
Band: 52 (1961)
Heft: 24

Artikel: Einfache Methode für den automatischen Entwurf elektrischer Maschinen und Transformatoren mit Digitalrechnern
Autor: Bahn, E.
DOI: <https://doi.org/10.5169/seals-1059092>

Nutzungsbedingungen

Die ETH-Bibliothek ist die Anbieterin der digitalisierten Zeitschriften. Sie besitzt keine Urheberrechte an den Zeitschriften und ist nicht verantwortlich für deren Inhalte. Die Rechte liegen in der Regel bei den Herausgebern beziehungsweise den externen Rechteinhabern. [Siehe Rechtliche Hinweise.](#)

Conditions d'utilisation

L'ETH Library est le fournisseur des revues numérisées. Elle ne détient aucun droit d'auteur sur les revues et n'est pas responsable de leur contenu. En règle générale, les droits sont détenus par les éditeurs ou les détenteurs de droits externes. [Voir Informations légales.](#)

Terms of use

The ETH Library is the provider of the digitised journals. It does not own any copyrights to the journals and is not responsible for their content. The rights usually lie with the publishers or the external rights holders. [See Legal notice.](#)

Download PDF: 25.12.2024

ETH-Bibliothek Zürich, E-Periodica, <https://www.e-periodica.ch>

BULLETIN

DE L'ASSOCIATION SUISSE DES ELECTRICIENS

Organe commun de l'Association Suisse des Electriciens (ASE)
et de l'Union des Centrales Suisses d'électricité (UCS)

Einfache Methode für den automatischen Entwurf elektrischer Maschinen und Transformatoren mit Digitalrechnern

Von E. Bahm, Wettingen

681.14—523.8 : 518.5 : 621.313.001.24+621.314.21.001.24

Der Aufsatz gibt einen allgemeinen Überblick über den gegenwärtigen Stand der automatischen Entwurfsberechnung mit Digitalrechnern. Er beleuchtet die Problematik dieser neuen Technik und schildert eine dem Elektronenrechner angepasste Entwurfsmethode, welche die Herstellung relativ einfacher und übersichtlicher Entwurfsprogramme grosser Leistungsfähigkeit erlaubt. Die beschriebenen Untersuchungen wurden im Rechenzentrum der AG Brown, Boveri & Cie. in Baden durchgeführt.

Aperçu général de l'état actuel du calcul automatique de projets de machines électriques tournantes et de transformateurs à l'aide de calculateurs numériques. Les problèmes posés par cette nouvelle technique sont formulés et on indique une méthode adaptée à ces calculateurs, qui permet d'établir des programmes de projets relativement simples et clairs. Les recherches décrites ont eu lieu au centre de calcul de la S. A. Brown, Boveri & Cie, Baden.

I. Einleitung

Programme für den selbsttätigen Entwurf elektrischer Maschinen und Transformatoren, oft auch automatische Konstruktionsprogramme genannt, haben alle die Eigenschaft, sehr gross und kompliziert zu sein. Dies wird sofort verständlich, wenn man bedenkt, dass ein solches Programm die ganze Erfahrung und das ganze Können eines Berechnungsingenieurs in irgend einer Form repräsentieren muss. Wie dieser, muss auch das Programm fähig sein, unter einer Anzahl möglicher Konstruktionen stets diejenige auszuwählen, die für den betreffenden Fall zweckmässig ist, und die optimale Dimensionierung zu ermitteln. Entwurfsprogramme sind deshalb sehr teuer und erfordern einen Aufwand, der für europäische Verhältnisse an der Grenze des wirtschaftlich Tragbaren liegt.

Von solchen Programmen erwartet man einerseits, dass sie das Berechnungsbureau entlasten, indem sie den Berechnungsingenieuren zeitraubende Routinearbeiten abnehmen, andererseits, dass sie es erlauben, bessere Entwürfe herzustellen und damit zur Verbilligung und Qualitätsverbesserung des Produktes beitragen. Beide Vorteile können aber nur zur Geltung kommen, wenn die Zahl der zu entwerfenden, gleichartigen Maschinen oder Transformatoren gross genug ist, da sonst der Personalaufwand und die Kosten für die Herstellung des Programmes dessen Vorteile kompensieren. Aber selbst bei den grössten europäischen Firmen, welche sich mit dem Bau elektrischer Maschinen befassen, muss sehr sorgfältig überlegt werden, ob der Einsatz teurer Entwurfsprogramme wirtschaftlich zu rechtfertigen ist. Es muss also versucht werden, die Konstruktionsprogramme zu vereinfachen und zu verbilligen.

In der Tat steht diese Technik heute noch ganz am Anfang ihrer Entwicklung, nachdem erst seit kurzer Zeit leistungsfähige Rechenmaschinen in genügend grosser Zahl zur Verfügung stehen. Alles, was bisher geleistet wurde, geht kaum darüber hinaus, sich Klarheit zu verschaffen über die Möglichkeiten und Grenzen dieser Technik. Das Studium der Literatur auf

diesem Gebiet zeigt auch, dass bisher nur wenige neue Ideen bekannt wurden. Mit der Entwicklung völlig neuer Entwurfsmethoden, wird sicher ein grosser Schritt getan werden können zur Verbilligung der Programme. Parallel dazu wird die rasche Vervollkommnung und Verbilligung der Rechenmaschinen und die Entwicklung besserer Programmierungssysteme diese Entwicklung beschleunigen.

Die meisten bisher bekannt gewordenen Entwurfsprogramme wurden so aufgebaut, dass die Rechenmaschine weitgehend die Gedankengänge des entwerfenden Ingenieurs nachzuahmen hatte. Das Vorgehen des denkenden Menschen, der zielstrebig sich an die beste oder wenigstens eine gute Lösung herantastet, wurde direkt auf die Maschine übertragen. Eine solche Methode kann aber nicht gut sein, weil die Maschine nicht denken kann. Ausserdem muss das Programm das ganze Wissen eines erfahrenen Berechners enthalten, was einen riesigen Aufwand erfordert. Oft wurde auch versucht, die optimalen Entwurfsgrössen durch Näherungsformeln zu berechnen. Diese Methode ist von bestechender Einfachheit, kann aber praktisch kaum genügend genau realisiert werden. Das Problem ist im allgemeinen viel zu komplex und ausserdem in starkem Masse unstetig, als dass die optimalen Dimensionen einer Maschine einfach aus Formeln ausgerechnet werden könnten.

Alle diese Methoden machen nur wenig Gebrauch von den grossen Rechengeschwindigkeiten moderner Computer. Es liegt daher nahe, die Entwurfsmethode auf Kosten der Rechenzeit zu vereinfachen, denn es ist eine Eigenschaft vieler Probleme, dass sie mit einem einfachen Programm und grosser Rechenzeit ebenso zu lösen sind, wie mit einem komplizierteren Programm und kleinerer Rechenzeit. Man denke dabei etwa an die verschiedenen numerischen Lösungsmethoden für Differentialgleichungen. Diese Vereinfachung der Methode wurde auf zwei völlig verschiedenen Wegen erreicht:

1. Der Rechenmaschine wurde ein Teil der Aufgabe entzogen und wieder dem Berechner übertragen. Mit anderen Worten: es wurde ein Team gebildet, bestehend aus einem Ingenieur und dem Rechenzentrum, wobei der Ingenieur vor allem die Entscheidungen zu treffen hat, während der Computer die Rechenarbeit besorgt. Diese Methode wird bei rotierenden Maschinen angewendet, wo die Berechnung der elektrischen, magnetischen, mechanischen und thermischen Eigenschaften eines vorgegebenen Entwurfs sehr mühsam und zeitraubend ist und daher vorteilhaft von der Rechenmaschine ausgeführt wird. Es wird dabei folgendermassen verfahren: Der Berechner macht einen Vorentwurf nach seinem Gefühl und seiner Erfahrung ohne grosse Sorgfalt. Im Rechenzentrum lässt er dann alle interessierenden Eigenschaften dieses Entwurfs berechnen. An Hand der Rechenergebnisse kann er sofort erkennen, wie sein Entwurf zweckmässig korrigiert werden muss. Den korrigierten Entwurf lässt er wieder mit der Rechenmaschine berechnen usw., bis er keine Möglichkeit mehr zu einer Verbesserung sieht. Auf diese Weise kann ein erfahrener Berechner mit einem geringen Zeitaufwand gut ausgewogene Entwürfe herstellen. Das Programm dafür ist verhältnismässig einfach und billig. Es ist kein Entwurfsprogramm, sondern ein einfaches Nachrechnungsprogramm. Diese Arbeitsweise erfordert zwar einen erfahrenen Berechnungsingenieur, ermöglicht aber auf der anderen Seite eine sehr rasche Ausbildung junger Ingenieure, da diese nun von dem Ballast umfangreicher Rechenarbeit befreit sind und sich dafür umso intensiver den Zusammenhängen zwischen den einzelnen Entwurfsgrössen widmen können.

Man kann nun einen Schritt weiter gehen und Teile der elektrischen Maschine von der Rechenmaschine entwerfen lassen. Besonders wenn es sich um unabhängige Teilprobleme handelt, z. B. um den Entwurf der Polradwicklung einer Synchronmaschine, ist ein solches Entwurfsprogramm nicht allzu kompliziert und für den Berechner eine erhebliche Entlastung. Solche Programme nehmen eine Zwischenstellung ein zwischen Nachrechnungsprogrammen und automatischen Entwurfsprogrammen, und werden teilautomatische Programme genannt. Mit solchen Programmen verschiedenen Automationsgrades wurden gute Erfahrungen gemacht, so lange man mit den Ansprüchen an das Programm nicht unbescheiden wurde. Naturgemäss geht das Bestreben dahin, dem Programm möglichst viel Konstruktionsarbeit zu übertragen und der Programmierer hat die sehr folgenschwere Entscheidung über das richtige Mass des Automationsgrades zu treffen. Mit zunehmendem Automationsgrad wachsen die Schwierigkeiten und Kosten für das Programm sehr schnell.

2. In allen Fällen, in denen Entwurfsarbeiten vom Programm verlangt werden, kommt es darauf an, einfache Entwurfsmethoden zu entwickeln. Deshalb wurde eine ganz auf den Digitalrechner zugeschnittene Entwurfsmethode geschaffen, bei der nicht zielstrebig die beste Lösung gesucht wird, sondern — entsprechend dem Intelligenzgrad der Rechenmaschine — stumpfsinnig alle konstruktiven Möglichkeiten untersucht werden, um dann die beste festzuhalten. Dabei kam es darauf an, ein System zu finden, das auch wirklich alle Möglichkeiten erfasst und das ausserdem alle diese Konstruktionen auf einfache Weise beurteilt. Die Beschreibung dieser Entwurfsmethode, die sich

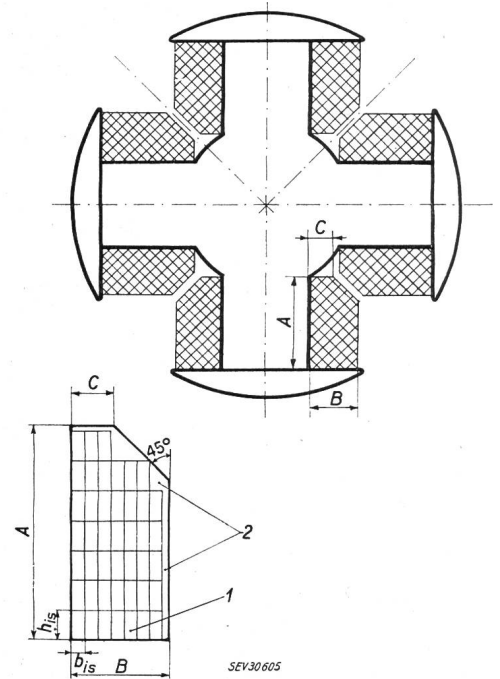


Fig. 1

Polrad einer 4poligen Synchronmaschine mit dem zur Verfügung stehenden Wickelraum

1 Wickelraum mit einer Wicklung; 2 nicht ausgefüllter Wickelraum; h_{ts} , b_{ts} Abmessungen eines isolierten Leiters
Weitere Bezeichnungen siehe im Text

ebenso für Teilprobleme bei rotierenden Maschinen, wie für vollautomatische Transformatorprogramme eignet, soll der Inhalt dieses Berichtes sein. Vor allem soll gezeigt werden, wie durch eine geschickte Programmierung die Rechenzeit für viele Entwurfsprobleme niedrig gehalten werden kann.

2. Erläuterung der Methode am Beispiel eines Entwurfsprogrammes für die Polradwicklung einer Synchronmaschine

Es handelt sich hier um ein selbständiges Teilproblem innerhalb eines teilautomatischen Programmes für Synchronmaschinen. An diesem Beispiel kann das Entwurfsverfahren gut erklärt werden, da das Problem besonders einfach ist.

2.1 Aufgabenstellung

Gegeben sei ein Polrad einer vier- oder mehrpoligen Synchronmaschine. Ein Rechenprogramm soll in der Lage sein, eine möglichst kompakte Erregerwicklung zu entwerfen, d. h. eine Wicklung, die den vorhandenen Wickelraum optimal ausnützt. Fig. 1 zeigt den Wickelraum einer vierpoligen Maschine. Durch die Grössen A , B und C ist er eindeutig fixiert. Die Wicklung soll mit lagermässigen Flachdrähten ausgeführt werden, die einer Tabelle entnommen werden können.

Die Aufgabe besteht nun darin, aus dieser Tabelle der zulässigen Drähte denjenigen auszusuchen, der den Wickelraum am besten ausnützt und die Zahl der Windungen sowie ihre Anordnung zu ermitteln.

Die Wicklung muss schliesslich noch eine Nebenbedingung erfüllen: Die angelegte Spannung soll zwischen den Grenzen $U_{e\ min}$ und $U_{e\ max}$ liegen. Mit den vorgeschriebenen Erreger-Ampèrewindungen wI_e er-

gibt sich dann der Bereich für den Ohmschen Widerstand R der Wicklung:

$$R_{min} = \frac{U_{e min}}{I_e}$$

und

$$R_{max} = \frac{U_{e max}}{I_e} \quad (1)$$

Jede Wicklung, deren Widerstand zwischen R_{min} und R_{max} liegt, ist zulässig.

2.2 Allgemeine Überlegungen zur Lösung der Aufgabe

Um den geeignetsten Draht zu finden, könnte man aus den Werten A , B und C die «idealen Drahtabmessungen» ausrechnen unter der vereinfachenden Annahme $C = B$. Diese sog. idealen Drähte sind natürlich nicht erhältlich. Man müsste die nächst kleineren in der Drahttabelle stehenden Drähte der weiteren Rechnung zugrunde legen. Diese Methode liefert aber durchaus nicht immer die optimale Wicklung wegen der Annahme $C = B$ in Verbindung mit der Rundung auf zulässige Drähte. Die optimale Wicklung kann jedoch in jedem Falle sicher ermittelt werden durch ein Programm, das nicht komplizierter ist, jedoch etwas längere Rechenzeit benötigt. Dazu wird von der Tabelle der lagermässigen Drähte ausgegangen und für jeden Draht die Wicklung entworfen. Diejenige mit dem besten Kupferfüllfaktor, bezogen auf den gegebenen Wickelraum, ist dann die Optimale. Diese Methode hat neben ihrer Fähigkeit, stets die optimale Wicklung zu ermitteln und neben ihrer Einfachheit noch den weiteren Vorteil, dass eine Änderung der Lagerhaltung von Drähten nur die Drahttabelle, aber nicht das Programm selbst berührt.

2.3 Die Drahttabelle

Die Liste der zulässigen Drähte kann in sehr kompakter Form dargestellt werden, indem alle Abmessungen des blanken Drahtes, also Breite und Höhe sowie Querschnitt als Festkommazahlen in einer Speicherzelle untergebracht werden. Bei der zwölfstelligen Rechenmaschine SR-2002 steht der Draht 10×3 mm mit Querschnitt $29,1 \text{ mm}^2$ nach Fig. 2 in der Speicherzelle. In dieser gibt das Zeichen Δ die Position der gedachten Kommas an. Für jeden Draht wird 1 Speicherzelle benötigt. Die einzelnen Drähte werden nach abnehmenden Querschnitten geordnet, so dass der Draht mit dem grössten Querschnitt am Anfang der Tabelle steht. Am Ende der Tabelle steht die Zahl 0 und zeigt das Tabellenende an. Wenn man dann im Speicher anschliessend noch einige Zellen frei lässt, kann man die Tabelle später noch erweitern und nicht nur verkürzen, was in der Praxis sehr wichtig ist.

2.4 Das Blockdiagramm

Aus den Beziehungen

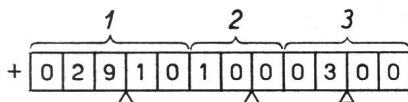


Fig. 2

Angaben für einen Draht von 10×3 mm in einer Speicherzelle
1 Querschnitt q ; 2 Breite b ; 3 Höhe h

$$R_{max} = \rho \frac{w l_m}{q_{min}} \quad (l_m \text{ mittlere Windungslänge}) \quad (2)$$

$$R_{min} = \rho \frac{w l_m}{q_{max}}$$

und den Gl. (1) werden die Grenzen für die zulässigen Drahtquerschnitte q_{min} und q_{max} berechnet:

$$q_{min} = \rho \frac{(w I_e) l_m}{U_{e max}}$$

$$q_{max} = \rho \frac{(w I_e) l_m}{U_{e min}}$$

Alle Drähte, deren Querschnitte zwischen diesen beiden Grenzen liegen, sind anwendbar. Durch Sortierung der Drähte nach dem Querschnitt ist es möglich, von der Drahttabelle nur diesen Bereich zu verwenden.

Fig. 3 zeigt schematisch den Aufbau des Programmes. Alle Schritte der Rechnung sind leicht und mit wenigen Befehlen zu realisieren. Nur die Bestimmung der Windungszahl erfordert etwas Überlegungsarbeit, da die Anordnung der Drähte, wie sie in Fig. 1 dargestellt ist, ermittelt werden muss. Dies ist aber durch einen einfachen Iterationsprozess möglich.

Man beachte, dass die Zelle f_k , die am Ende der Rechnung den Kupferfüllfaktor enthalten soll, zuerst mit 0 geladen wird. Nach Berechnung des Kupferfüllfaktors f_k für den ersten Draht ist daher der Ausdruck $f_k - f'_k$ immer positiv. Alle Ergebnisse werden daher an eine andere Stelle des Speichers gebracht. Wegen der Operation $f_k - f'_k$ ist von nun an $f'_k \neq 0$. Das bedeutet, dass beim zweiten und allen folgenden Drähten die Umspeicherung der Ergebnisse nur dann stattfindet, wenn eine Wicklung gefunden wurde, die einen besseren Kupferfüllfaktor hat, als der beste, bis dahin gefundene. Auf diese Weise stehen an der Speicherstelle, nach der umgespeichert wurde, am Ende der Rechnung die Daten der besten Wicklung.

2.5 Massnahmen zur Verkürzung der Rechenzeit

Wie bereits erwähnt, wird nicht jeder Draht der Tabelle geprüft, sondern nur diejenigen Drähte, welche die elektrischen Bedingungen erfüllen. Diese Begrenzung auf einen Ausschnitt aus der Tabelle ist in jedem Fall möglich und reduziert die Rechenzeit um ein Mehrfaches. Um diese Begrenzung einfach programmieren zu können, wurde die Tabelle nach den Querschnitten geordnet.

Weitere Rechenzeit kann gewonnen werden durch die Umwandlung von q_{max} und q_{min} in Festkommazahlen mit gleicher Kommalage wie bei den Querschnitten q der Tabellenwerte. (Im Beispiel der Ziffer 2.3 wäre das Komma nach der dritten Stelle.) Die Umwandlung einer Zahl von Gleitkomma- in Festkommaform beliebiger Kommalage kann bei vielen Rechenmaschinen (wie z. B. SR-2002 und IBM 7070) durch einen einzigen Befehl ausgeführt werden. Die Drahttabelle wird dann als reine Tabelle der Querschnitte aufgefasst, worin die Drahtbreite und -höhe als uninteressanter Rest enthalten sind. Z. B. hat der Draht 10×3 mit $q = 29,1 \text{ mm}^2$ (siehe Ziffer 2.3), dann den Querschnitt 029,101 000 300. Für die Operationen «Tabelle ablesen» und $q - q_{min}$ (Test am Ende des Programmes) bedeutet die Rechnung im Festkomma

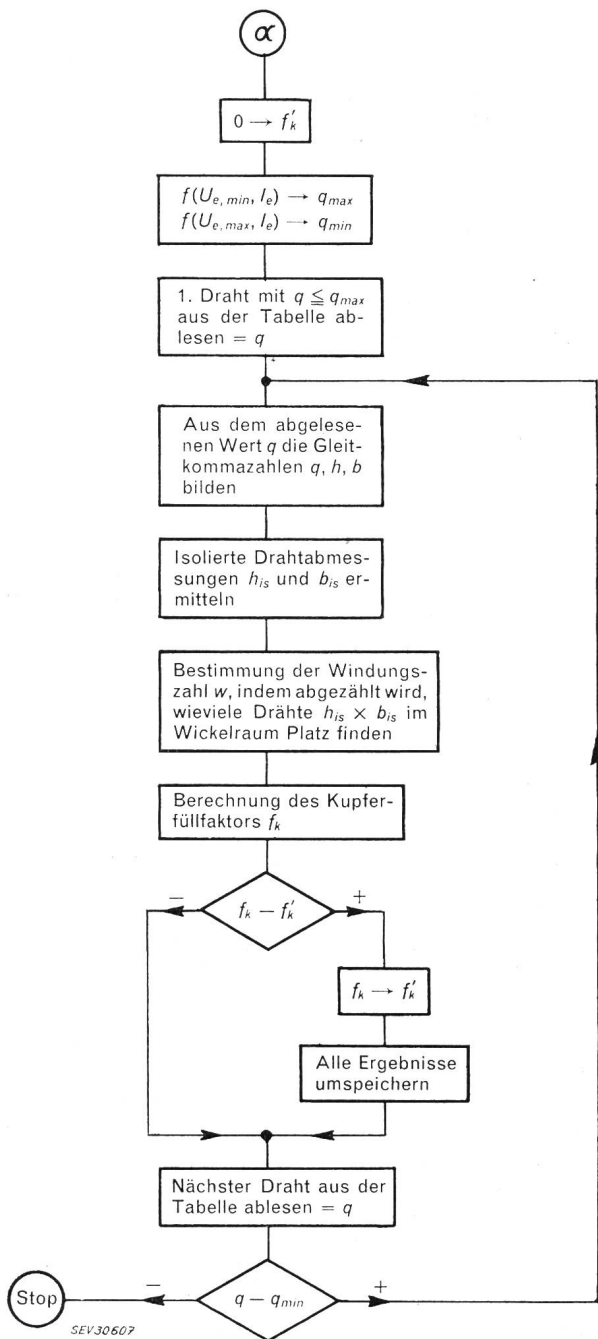


Fig. 3

Blockdiagramm für das Entwurfsprogramm von Polradwicklungen. Die rechteckigen Felder bedeuten irgendwelche Arbeiten, die die Rechenmaschine durchführen muss (Rechnungen oder ganze, in sich geschlossene Programme).

Die rhombischen Felder stellen logische Entscheidungen dar, die der Rechner zu treffen hat. Je nachdem wie die Entscheidung ausfällt, müssen andere Operationen ausgeführt werden.

eine Verkürzung der Rechenzeit, die erreicht wird, ohne das Programm komplizierter zu machen.

2.6 Praktische Ergebnisse mit dem Programm

Das Programm wurde in ein Programm zur Berechnung von Synchronmaschinen mit mehr als vier Polen eingebaut. Es benötigt bei der Rechenmaschine SR-2002 etwa 150 Zellen ohne die Tabelle. Die Rechenzeit liegt bei 1 s. Nachrechnungen früher ausgeführter Synchronmaschinen haben gezeigt, dass mit Hilfe des Programmes wesentlich kompaktere Wicklungen entworfen werden können.

3. Vorgehen bei der Herstellung eines automatischen Transformatorenprogrammes

Die im Abschnitt 2 beschriebene Entwurfsmethode allein ist nicht wirksam genug, um brauchbare Ent-

wurfsprogramme für rotierende Maschinen herstellen zu können. Das Problem ist zu komplex infolge der grossen Anzahl miteinander verketteter Entwurfsparameter. Es soll jedoch festgehalten werden, dass das Problem bis jetzt nur an den zu hohen Forderungen an die Rechengeschwindigkeit scheitert. Bis heute hat man sich damit begnügt, das Verfahren auf solche Entwurfsparameter anzuwenden, die von den übrigen klar getrennt werden können und deren optimale Festlegung daher ein in sich geschlossenes Teilproblem darstellt.

Transformatoren jedoch stellen — vom Standpunkt der Entwurfsprogramme aus betrachtet — wesentlich einfachere Gebilde dar. Sie benötigen einen weit geringeren Rechenaufwand zur Ermittlung der Eigenschaften und haben ausserdem weniger miteinander verkettete Entwurfsparameter. Transformatoren-Entwurfsprogramme sind daher für die heute verfügbaren Computer sehr gut realisierbar. Im folgenden soll ein Entwurfsprogramm für kleine und mittelgrosse Transformatoren beschrieben werden, bei dem sich die im Abschnitt 2 beschriebene Entwurfsmethode sehr gut bewährt hat.

3.1 Allgemeine Überlegungen

Es hat sich gezeigt, dass für einen erfahrenen Berechnungsingenieur die Umstellung auf die völlig andere Arbeitsweise der Rechenmaschine nicht leicht ist. Deshalb besteht die vorteilhafteste Arbeitsweise im «Team-Work», also in der Zusammenarbeit eines erfahrenen Berechners mit einem erfahrenen Programmierer und einer Hilfskraft für das Codieren und das Arbeiten am Rechner. Berechner und Programmierer legen in gemeinsamer Arbeit die Rechenvorschrift fest, d. h. sie entwerfen das Flussdiagramm. Dabei empfiehlt es sich dringend, zunächst keinerlei Rücksicht auf die Rechenzeit zu nehmen. Erst später, wenn das Flussdiagramm im wesentlichen fertig ist, wird man die Vorkkehrungen einbauen, die die grösste Ersparnis an Rechenzeit versprechen. Dabei wird das Flussdiagramm immer komplizierter. Die Bearbeiter sehen dann ganz deutlich, wann das Programm so kompliziert wird, dass sich eine weitere Ersparnis an Rechenzeit nicht mehr lohnt.

3.2 Aufgabenstellung

Verlangt sei ein Entwurfsprogramm für Transformatoren von 20 kVA bis etwa 4000 kVA mit Lagenwicklung, Wendel- oder Doppelwendelwicklung mit gekreuzten Drähten auf der Unterspannungsseite und Runddraht-Block- oder Scheibenspulenwicklung auf der Oberspannungsseite. Es sollen maximal fünf Anzapfungen der Oberspannungswicklung möglich sein.

Bereits bei der Formulierung der Aufgabe muss die sehr wichtige Frage entschieden werden, ob auch das Eisengestell durch die Rechenmaschinen bestimmt werden soll. Für die Neuentwicklung einer Typenreihe wäre dies erwünscht, jedoch für die laufenden Bearbeitungen von Offerten und Bestellungen ist der Berechner an die Typenreihe der Eisengestelle gebunden. Die Aufgabe besteht in diesem Fall nur darin, zu einem gegebenen Eisengestell die optimale Wicklung zu ermitteln, sowie die Eigenschaften dieses Transformators zu berechnen. Man hat also zwei verschiedene Aufgabenstellungen, für die man zwei verschiedene Programme erstellen kann, die man aber vorteilhaft in einem Programm zusammenfasst, wobei dann mit Hilfe der

Eingabedaten für die einzelnen Rechnungen der Maschine gesagt werden muss, nach welcher Art sie rechnen soll. Diese Unterscheidung ergibt sich einfach, wenn die Abmessungen des vorgeschriebenen Eisengestelles mit den anderen Transformator-Daten der Rechenmaschine eingegeben werden und im Fall, wo das Eisengestell frei wählbar ist, diese Stellen mit 0 besetzt werden. Findet die Maschine dann im Verlauf der Rechnung anstelle der Eisenabmessungen die Zahlen 0, so weiss sie, dass sie die Eisenabmessungen selbst ermitteln muss.

Das Eisengestell wird festgelegt durch fünf Grössen (Fig. 4):

Säulenkreisdurchmesser	D_s
Säulenlänge	L_s
Axdistanz	A
Säulenquerschnitt	Q_s
Jochquerschnitt	Q_j

Die Bestimmung des Säulen- und Jochquerschnittes sollte keinesfalls Aufgabe des Programmes sein, sondern des Konstrukteurs und muss unter Berücksichtigung der Fabrikation, der Abmessungen der Blechtafeln oder Bänder und anderer Faktoren erfolgen. Diese beiden Grössen werden dem Programm immer als Eingabedaten zur Verfügung gestellt, zusammen mit dem dazugehörigen Säulenkreisdurchmesser.

Dem entwerfenden Ingenieur sind in den meisten Fällen die Eisen- und Kupferverluste, sowie die Kurzschlußspannung vorgeschrieben, oft auch die zulässige Induktion infolge Rücksichtnahme auf Geräusche oder auf den Leerlaufstrom. Alle diese Vorschriften müssen der Maschine für jede Rechnung mitgeteilt werden. Daher werden die weiteren Grössen in die Liste der Eingabedaten aufgenommen:

Maximale Eisenverluste	$P_{Fe\ max}$
Maximale Kupferverluste	$P_{Cu\ max}$
Kurzschlußspannung in % der Nennspannung	U'_k
Maximale Induktion	B_{max}

Die Aufgabe für das Programm lautet nun folgendermassen:

I. Sind die Grössen L_s und A gleich 0, so soll der billigste Transformator entworfen und berechnet werden mit den gegebenen Eisenquerschnitten Q_s und Q_j und dem Säulenkreisdurchmesser D_s . Seine Eisen- und Kupferverluste dürfen $P_{Fe\ max}$ bzw. $P_{Cu\ max}$ nicht überschreiten. Seine Kurzschlußspannung darf von U'_k um nicht mehr als ε (z. B. 2%) abweichen und seine Induktionen dürfen B_{max} nicht überschreiten. Ferner dürfen die Übertemperaturen der Wicklungen gegenüber dem Öl $\Delta\vartheta_{zul}$ nicht überschreiten.

II. Sind die Grössen L_s und A von 0 verschieden, so soll mit den beiden angegebenen Werten analog Fall I der billigste Transformator entworfen werden.

Aufgabe II ist also ein Sonderfall von I durch die Bindung an ein gegebenes Eisengestell.

3.3 Eingabedaten

Mit den Eingabedaten wird dem allgemein gültigen Programm die zahlenmässige Aufgabe gestellt. Um den Benutzer des Programmes soweit als irgend möglich zu entlasten, sollte die Zahl der Eingabedaten möglichst klein sein. Grössen, die irgendwie berechnet oder bestimmt werden können, sollten deshalb immer durch das Programm ermittelt werden. Ferner sollten die Zahlen nicht manuell in die Sprache des Rechners verschlüsselt werden müssen. Auch das sollte durch das Programm erfolgen, so dass alle Zahlen in ihrer natürlichen Form geschrieben werden können. Ein Formular erleichtert dem Benutzer die fehlerfreie Zusammenstellung der Daten und schliesst Missverständnisse des Personals im Rechenzentrum weitgehend aus. Tabelle I enthält eine Zusammenstellung sämtlicher Eingabedaten.

3.4 Aufstellung des Blockdiagrammes

Ein kompliziertes Flussdiagramm, wie es bei Entwurfsprogrammen vorkommt, hat grosse Ähnlichkeit

Eingabedaten für das Transformatoren-Programm

Tabelle I

Symbol	Einheit	Erläuterungen	
Typ		Bauart des Transformators	
P	kVA	Nennleistung des Transformators	
f	Hz	Frequenz	
Eisen-gestell	D_s	mm	Säulenkreisdurchmesser
	L_s	mm	Säulenlänge
	A	mm	Axdistanz
	Q_s	cm ²	Säulenquerschnitt
	Q_j	cm ²	Jochquerschnitt
V		Kennziffer für Schrägschnitt oder Geradschnitt	
Unter-spannung	U_0	V	Unterspannung verkettet
	S_0		Schaltungsziffer der Unterspannungswicklung ($\Delta = 1$; $\lambda = 0,5773$; $\sphericalangle = 0,6667$)
	U_{p0}	kV	Prüfspannung der Unterspannungswicklung
Oberspannung	U_1	V	Oberspannung verkettet
	S_1		Schaltungsziffer der Oberspannungswicklung (analog der Unterspannungswicklung)
	U_{p1}	kV	Prüfspannung der Oberspannungswicklung
	U_{11}	kV	Die verschiedenen, durch Anzapfungen abnehmbaren Oberspannungen, verkettet, in beliebiger Reihenfolge. Die Nennspannung ist hier nicht enthalten, da sie bereits oben steht. (Man kann also bis zu sechs Oberspannungen vorschreiben. Werden weniger gewünscht, so soll in die überflüssigen Zeilen die Zahl 0 geschrieben werden.)
	U_{12}		
	U_{13}		
U_{14}			
U_{15}			
Garantierte Werte	$P_{Fe\ max}$	W	Maximal zulässige Eisenverluste
	$P_{Cu\ max}$	W	Maximal zulässige Kupferverluste
	U'_k	%	Gewünschte Kurzschlußspannung in % der Nennspannung
	B_{max}	kGs	Maximale Induktion

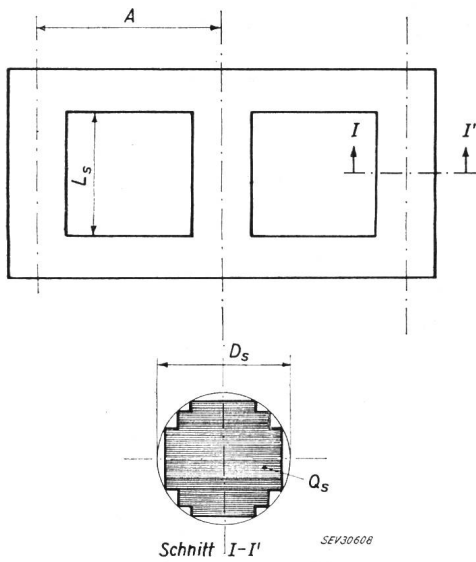


Fig. 4
Schematisches Eigengestell des Transformators
Bezeichnungen siehe im Text

mit einem Schaltplan der Elektrotechnik. Ganz analog zum Vorgehen bei der Aufstellung eines Schaltplanes sollte auch hier zuerst ein Blockdiagramm gezeichnet werden. Es gibt einen Überblick in grossen Zügen ohne alle Feinheiten, die das Wesentliche nur verwischen. Fig. 5 zeigt den ersten Entwurf des Blockdiagrammes für das Transformatoren-Entwurfsprogramm:

Ist das Eisengestell gegeben, also $L_s \neq 0$, so wird für diese Säulenlänge ($L_{s1} = L_s$) der Transformator entworfen. Im anderen Fall mit einer empirischen Formel ein Näherungswert für die Säulenlänge L_{s1} berechnet und zunächst dafür ein Transformator entworfen.

Im Programm «Vorrechnung» werden alle die Grössen berechnet, die im Verlauf der Rechnung konstant bleiben, wie der Abstand der Wicklung vom Säulenkreis, der kleinste zulässige Abstand zwischen Unterspannungs- und Oberspannungs-Wicklung (Streukanalbreite d_2), und die minimal zulässigen Enddistanzen.

Aus der maximal zulässigen Induktion B_{max} folgt die minimale unterspannungsseitige Windungszahl w_0 . Dann kann mit dem Entwurf der Unterspannungswicklung begonnen werden. Da nicht in allen Fällen sicher entschieden werden kann, ob Lagen- oder Wendelwicklung günstiger ist, werden beide Wicklungen nacheinander entworfen und die günstigste der weiteren Rechnung zu Grunde gelegt. Die Wicklungsprogramme sind alle in sich geschlossen und eines davon wird in einem späteren Kapitel ausführlich erläutert.

Ganz analog der Unterspannungswicklung wird sodann die günstigste Oberspannungswicklung entworfen. Auch hier werden beide Wicklungsarten, also Runddraht und Scheiben-Spulenwicklung, nacheinander entworfen, um alle Grenzfälle zwischen den beiden Wicklungen richtig zu erfassen.

Sind beide Wicklungen entworfen, so kann aus den kleinsten zulässigen Abständen der einzelnen Wicklungen die kleinste, mögliche Axtdistanz für den vorliegenden Transformator berechnet werden. Wenn das Eisengestell nicht vorgeschrieben ist, wird dieser Wert, entsprechend aufgerundet, der weiteren Rechnung zugrunde gelegt. Sind die Eisenabmessungen jedoch vorgeschrieben, so sollte die vorgeschriebene Axtdistanz grösser sein, als die gerechnete und für die weitere

Rechnung gilt dann der vorgeschriebene Wert. Ist die gerechnete Axtdistanz jedoch grösser, als der vorgeschriebene Wert, so ist der entworfene Transformator nicht brauchbar. Man weiss aber an dieser Stelle noch nicht ganz sicher, ob das Eisengestell wirklich zu klein vorgegeben wurde und deshalb gar keine Lösung existiert. Daher wird die Rechnung noch nicht ganz abgebrochen.

Nach der Berechnung der Eisenverluste muss geprüft werden, ob diese kleiner als $P_{Fe\ max}$ sind. Ist dies nicht der Fall, so muss die Induktion herabgesetzt werden durch Erhöhung der Windungszahl w_0 .

Die Kurzschlußspannung U_k darf nicht mehr als um ε vom vorgeschriebenen Wert U'_k abweichen (z. B. $\varepsilon = 1,02$).

Ist U_k zu gross, so muss im Fall des frei wählbaren Eisengestelles die Säulenlänge L_{s1} vergrössert werden. Im anderen Fall kann die Kurzschlußspannung nicht eingehalten werden. Trotzdem wird aus dem gleichen Grund wie bei der Axtdistanz weiter gerechnet. Ist U_k zu klein, so muss die Säulenlänge verkürzt werden und wenn das nicht erlaubt ist, wird der Streukanal, d. h. der Abstand zwischen Unterspannungs- und Oberspannungs-Wicklung vergrössert.

Die Säulenlänge wird in konstanten Schritten ΔL_s verändert. Da die Kurzschlußspannung sehr genau eingehalten werden muss, das ganze Problem aber sehr unetzig ist infolge der Abstufung der Drahtabmessungen, kommt es vor, dass die Änderung der Säulenlänge einen zu grossen Einfluss auf die Kurzschlußspannung ausübt. Das bedeutet, dass in einzelnen Fällen die Kurzschlußspannung gar nicht mit der verlangten Genauigkeit eingehalten werden kann durch Änderung der Säulenlänge allein. Dieser Fall wird durch die Zahl r festgestellt. Dann muss die Feinregulierung am Streukanal vorgenommen werden. Hier gibt es keine grosse Unstetigkeit, da die Wicklungen selbst nahezu gleich bleiben. Der Streukanal darf natürlich immer nur vergrössert werden, da man vom minimalen Wert ausgeht.

Wenn die Kurzschlußspannung im vorgeschriebenen Toleranzbereich liegt, ist der Transformator fertig dimensioniert. Allerdings wurde bis jetzt eine für den Entwurf nicht unwesentliche Frage völlig ignoriert, nämlich die Aufteilung der vorgeschriebenen Kupferverluste auf die Unterspannungs- und Oberspannungswicklungen. Im allgemeinen hat die Oberspannungswicklung etwas grössere Verluste, da sie aussen liegt und so den grösseren Durchmesser hat. Das Verhältnis

$$\frac{P_{Cu, os}}{P_{Cu, us}} = k_{Cu}$$

ist also im allgemeinen etwas grösser als 1. Da aber die Dimensionierung eines Transformators ein sehr unetziges Problem ist, schwankt der Wert von k_{Cu} erheblich.

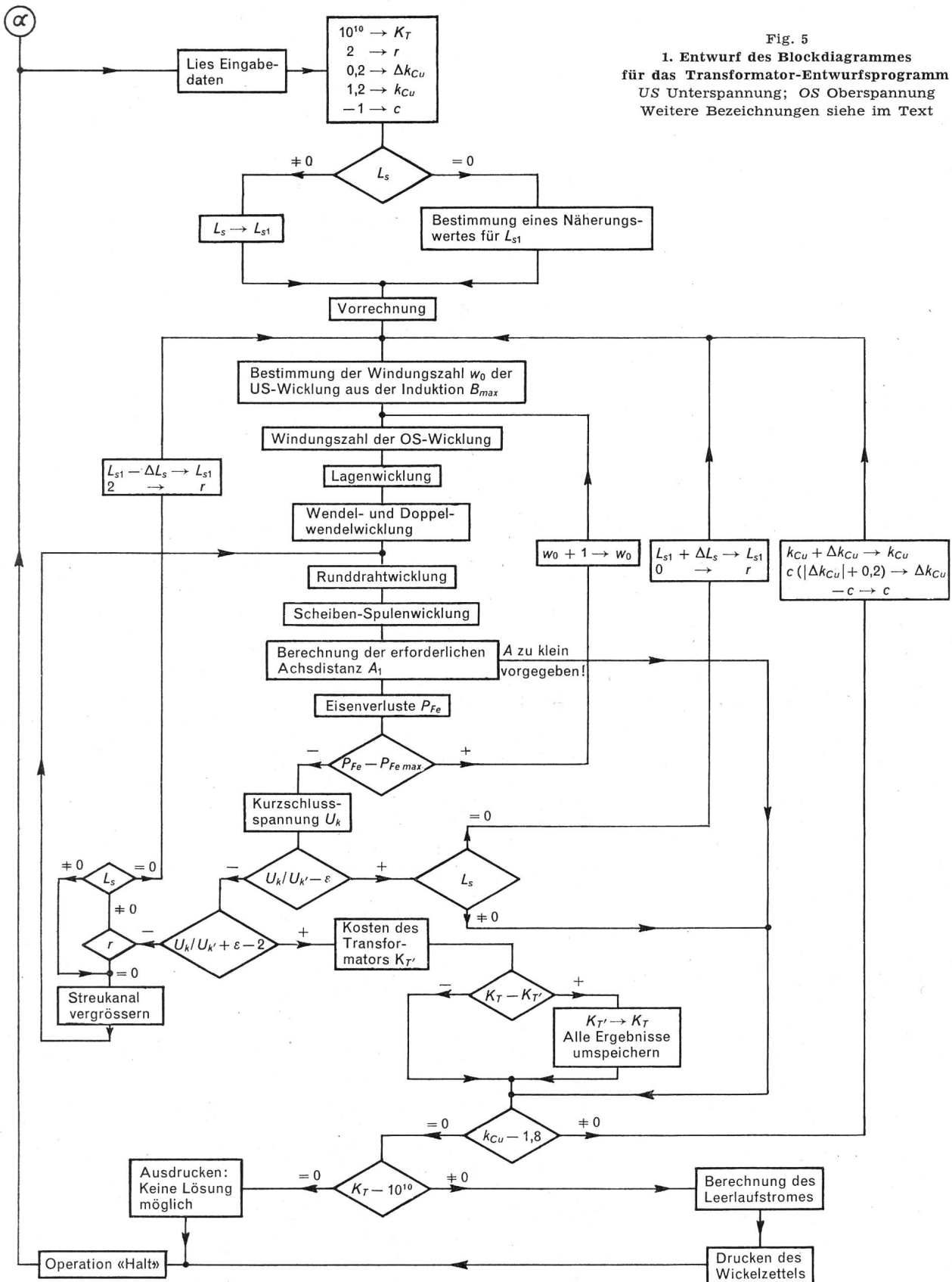
Es kann z. B. vorkommen, dass bei dem normalen Verlustverhältnis $k_{Cu} = 1,2$ keine sehr gute Wicklung existiert, jedoch für 0,9 existiert eine solche, die den gegebenen Wickelraum besonders gut ausnützt und dadurch trotz der ungünstigen Verlustaufteilung besser ist. Deshalb werden für verschiedene Verlustverhältnisse Transformatoren entworfen und diese Entwürfe gegeneinander abgewogen. Eine einfache Kalkulation der Kosten des Transformators gestattet, den billigsten Transformator zu finden. Das Programm, das die Ent-

würde gegeneinander abwägt, entspricht genau dem in Kapitel 2 beschriebenen.

3.5 Der Wickelzettel

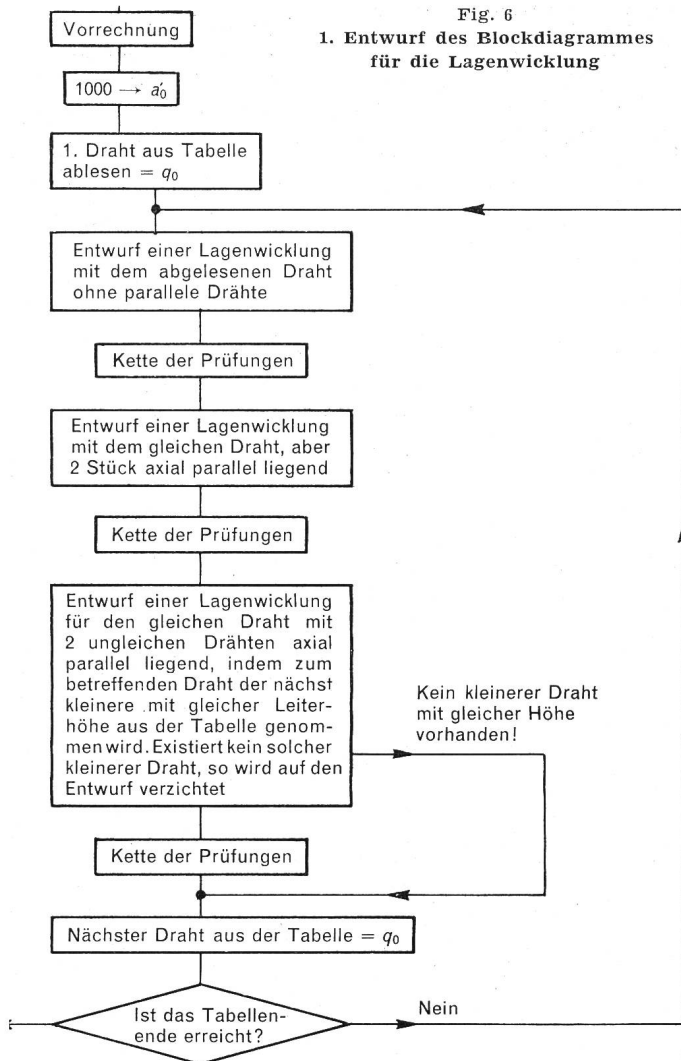
Nachdem der billigste Entwurf gefunden wurde und dessen Leerlaufstrom berechnet ist, wird ein werkstattgerechter Wickelzettel ausgedruckt. Ein beidseitig bedrucktes Formular enthält alle festen Angaben und

die Bezeichnungen der Rechenergebnisse. Es wird von der Rechenmaschine mit den Entwurfsdaten ausgefüllt. Die Ausgabe der Rechenergebnisse durch den Rechner erfolgt zwar zunächst auf den viel schnelleren Lochstreifen, doch werden die Ergebnisse in einer solchen Form auf den Lochstreifen gebracht, dass dessen Übertragung in Klartext gerade das Formular des Wickelzettels ausfüllt. Sowohl Formular, als auch Rechen-



SEV30609

Fig. 6
1. Entwurf des Blockdiagrammes für die Lagenwicklung



ergebnisse werden abzugsfähig gedruckt und anschliessend vervielfältigt.

Nach dem Ausdrucken der Rechenergebnisse läuft die Rechenmaschine auf die Operation «Halt». Sie stoppt die Berechnung, wenn ein gewisser Wahlschalter am Bedienungspult eingeschaltet ist. Bei der Betätigung der Starttaste beginnt die Maschine eine neue Rechnung. Ist der Wahlschalter ausgeschaltet, wird die Operation «Halt» überlesen und die Maschine rechnet kontinuierlich weiter. Auf diese Weise können ganze Serien Entwurfsberechnungen ohne menschliches Eingreifen ausgeführt werden.

3.6 Wicklungsprogramme

Ehe der erste Entwurf des Blockdiagrammes weiter ausgebaut wird, müssen zuvor die vier Wicklungsprogramme fertiggestellt werden. Sie sind alle sehr ähnlich und deshalb kann das Wesentliche am Beispiel der Lagenwicklung gezeigt werden.

Das Programm soll fähig sein, eine Lagenwicklung mit maximal vier Lagen und bis zu zwei Drähten axial parallel zu entwerfen. Bei zwei parallelen Drähten sollen halbe Windungen pro Lage möglich sein, sowie die Verwendung zweier Drähte verschiedenen Querschnittes, aber gleicher Leiterhöhe. Diese Wicklung eignet sich für kleine Stromstärken auf der Unterspannungsseite.

Das Programm wird einfach und übersichtlich, wenn man genau wie in Abschnitt 2 von der Tabelle der

zur Verfügung stehenden Drähte ausgeht und für jeden Draht alle möglichen Wicklungen aufbaut ohne Rücksicht darauf, ob diese gut, schlecht oder überhaupt nicht ausführbar sind. Jede Wicklung muss dann eine Kette von Prüfungen durchlaufen, in deren Verlauf alle Anforderungen, welche klar definiert werden können, an die Wicklung gestellt werden. Ist nur eine Bedingung nicht erfüllt, so wird die Wicklung sofort verworfen. Von der grossen Zahl untersuchter Wicklungen bleiben nur wenige übrig, von denen eine die Optimale sein muss. Diese kann dadurch gefunden werden, dass bei den ausführbaren Wicklungen geprüft wird, welche die kleinste radiale Wickelhöhe hat. Diese Prüfung kann unter die sog. Kette der Prüfungen aufgenommen werden.

Das Wicklungsprogramm besteht also aus zwei Teilen:

1. Ein Programm, das dafür sorgt, dass nach einem gewissen System für jeden Draht der Tabelle alle möglichen Wicklungen entworfen werden.
2. Die sog. Kette der Prüfungen.

Man beachte, dass das Verfahren genau dem bei der Polradwicklung entspricht, nur mit der Erweiterung, dass an Stelle der Prüfung: $f_{ic} - f'_{ic}$ positiv oder negativ, hier eine ganze Kette von Prüfungen notwendig ist. Die Kette kann beliebig lang sein, ohne dass dadurch das Programm komplizierter wird.

Fig. 6 zeigt einen ersten Entwurf des Blockdiagrammes für die Lagenwicklung.

Mit jedem Draht aus der Tabelle werden drei verschiedene Lagenwicklungen entworfen und durch das Programm «Kette der Prüfungen» verworfen oder gespeichert. Um die Rechenzeit nicht unnötig zu verlängern, werden alle Grössen, die während der Rechnung konstant bleiben, am Anfang des Programmes im Abschnitt «Vorrechnung» einmal berechnet.

Das Blockdiagramm «Kette der Prüfungen» ist in Fig. 7 dargestellt. Lagenzahl, Kupferverluste, Stromverdrängung (also Zusatzverluste), Erwärmung, Lagen-spannung und Wicklungslänge müssen gewisse Bedingungen genügen. Sobald eine Bedingung nicht erfüllt ist, wird die Rechnung sofort abgebrochen. Die Wickelhöhe a_0 wird zu einem Minimum gemacht, d. h. erfüllen mehrere Wicklungen alle gestellten Bedingungen, so wird die mit der kleinsten Wickelhöhe der weiteren Rechnung zugrunde gelegt. Die Wickelhöhe entspricht also dem Kupferfüllfaktor im Beispiel der Polradwicklung.

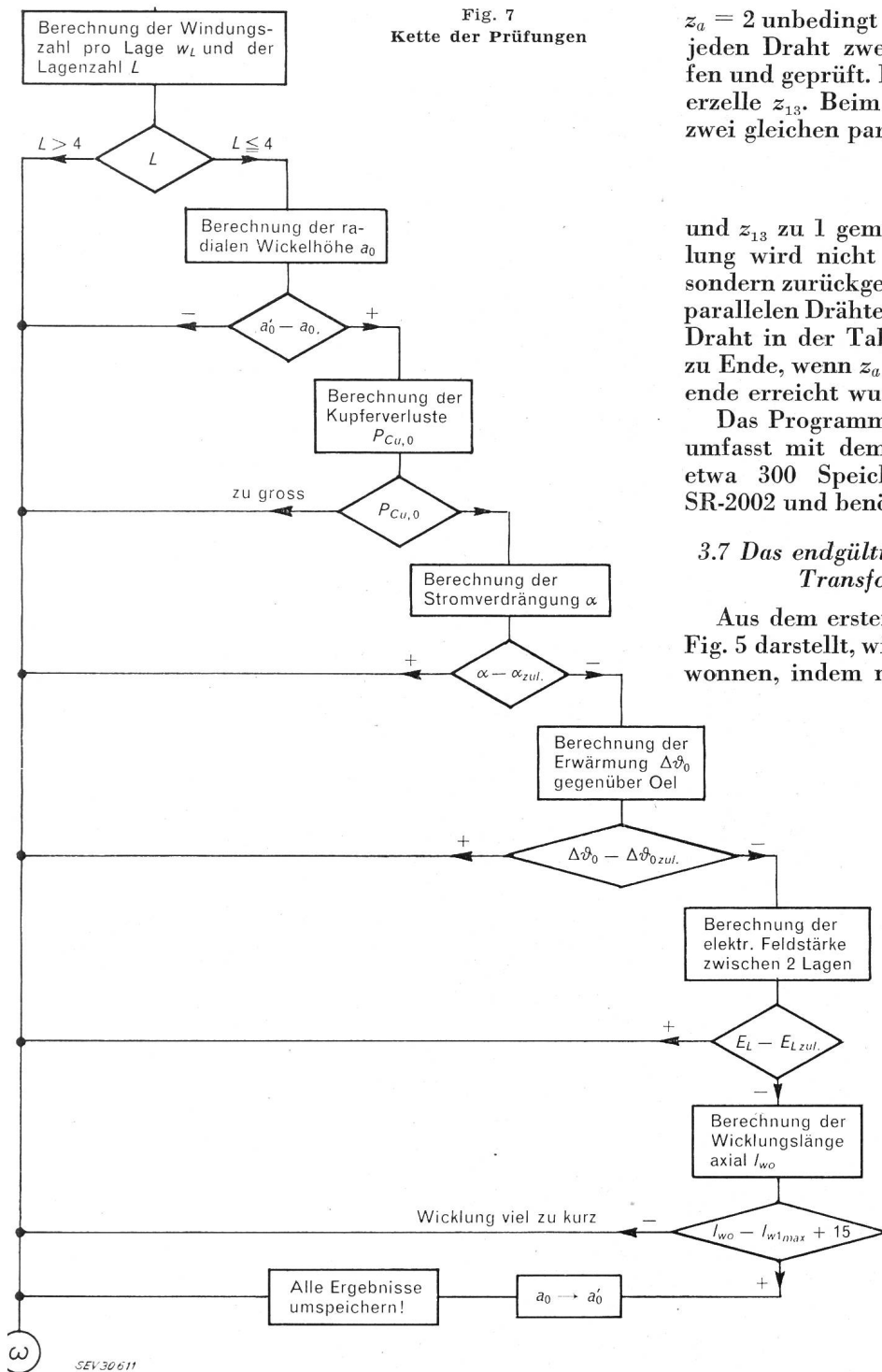
3.6.1 Massnahmen zur Reduzierung der Rechenzeit

Nachdem die Entwurfsmethode festliegt, ist der Zeitpunkt gekommen, um Vorkehrungen zur Reduzierung der Rechenzeit zu treffen. Im Programm «Kette der Prüfungen» ist die Reihenfolge dieser Prüfungen zwar beliebig, doch empfiehlt es sich, die Prüfungen, die selten bestanden werden, sowie die, welche nur wenige Befehle erfordern, an den Anfang der Kette zu stellen.

In den meisten Fällen muss dann nur ein kurzes Stück der Kette durchgerechnet werden, zumal das Programm zur Berechnung der Erwärmung sehr umfangreich ist.

Wie bereits unter Ziffer 2.5 beschrieben, wird auch hier nur ein Teil der Drahttabelle verwendet. Den in Frage kommenden Bereich, d. h. q_{max} und q_{min} kann man aus den Grenzwerten der Stromdichte ermitteln.

Fig. 7
Kette der Prüfungen



$z_a = 2$ unbedingt erforderlich ist. Bei $z_a = 2$ werden für jeden Draht zwei Wicklungen nacheinander entworfen und geprüft. Dieses Nacheinander besorgt die Steuerzelle z_{13} . Beim ersten Durchlauf wird der Fall mit zwei gleichen parallelen Drähten behandelt:

$$b_1 = b_0$$

$$q_1 = q_0$$

und z_{13} zu 1 gemacht. Nach der Prüfung dieser Wicklung wird nicht zum nächsten Draht übergegangen, sondern zurückgesprungen und der Fall der ungleichen parallelen Drähte geprüft, sofern ein solcher ungleicher Draht in der Tabelle enthalten ist. Die Rechnung ist zu Ende, wenn $z_a = 3$ geworden ist, oder das Tabellenende erreicht wurde.

Das Programm zum Entwurf von Lagenwicklungen umfasst mit dem Programm «Kette der Prüfungen» etwa 300 Speicherzellen bei der Rechenmaschine SR-2002 und benötigt zwischen 3 und 5 s Rechenzeit.

3.7 Das endgültige Blockdiagramm für das gesamte Transformator-Entwurfsprogramm

Aus dem ersten Entwurf des Blockdiagrammes den Fig. 5 darstellt, wird das endgültige Blockdiagramm gewonnen, indem noch einige Vorkehrungen eingebaut werden zur Einsparung von Rechenzeit. In vielen Fällen kann aus den Stromstärken bei Nennbetrieb eindeutig festgestellt werden, welche Wicklungen in Frage kommen. Die anderen Wicklungsprogramme können dann umgangen werden.

Der Aufbau der Wicklungsprogramme hat zur Folge, dass in manchen Fällen keine Wicklung gefunden wird, weil keine existiert, die alle Bedingungen erfüllt. In solchen Fällen soll die Rechnung jedoch weitergehen, da bei einem anderen Verlustverhältnis k_{Cu} sehr wohl eine Lösung gefunden werden kann. An der Grösse a'_0 kann festgestellt werden, ob eine Unterspannungswicklung gefunden wurde, und entsprechend wird an der Grösse a'_1 festgestellt, ob eine Oberspannungswicklung gefunden wurde.

3.8 Erfahrungen mit dem Programm

Das Transformator-Entwurfsprogramm ist in Wirklichkeit noch etwas komplizierter. Verschiedene Einzelheiten wurden weggelassen, um das Wesentliche besser herauszuschälen. Wichtig ist jedoch, dass diese Einzelheiten das Problem nicht wesentlich komplizierter, sondern nur umfangreicher machen.

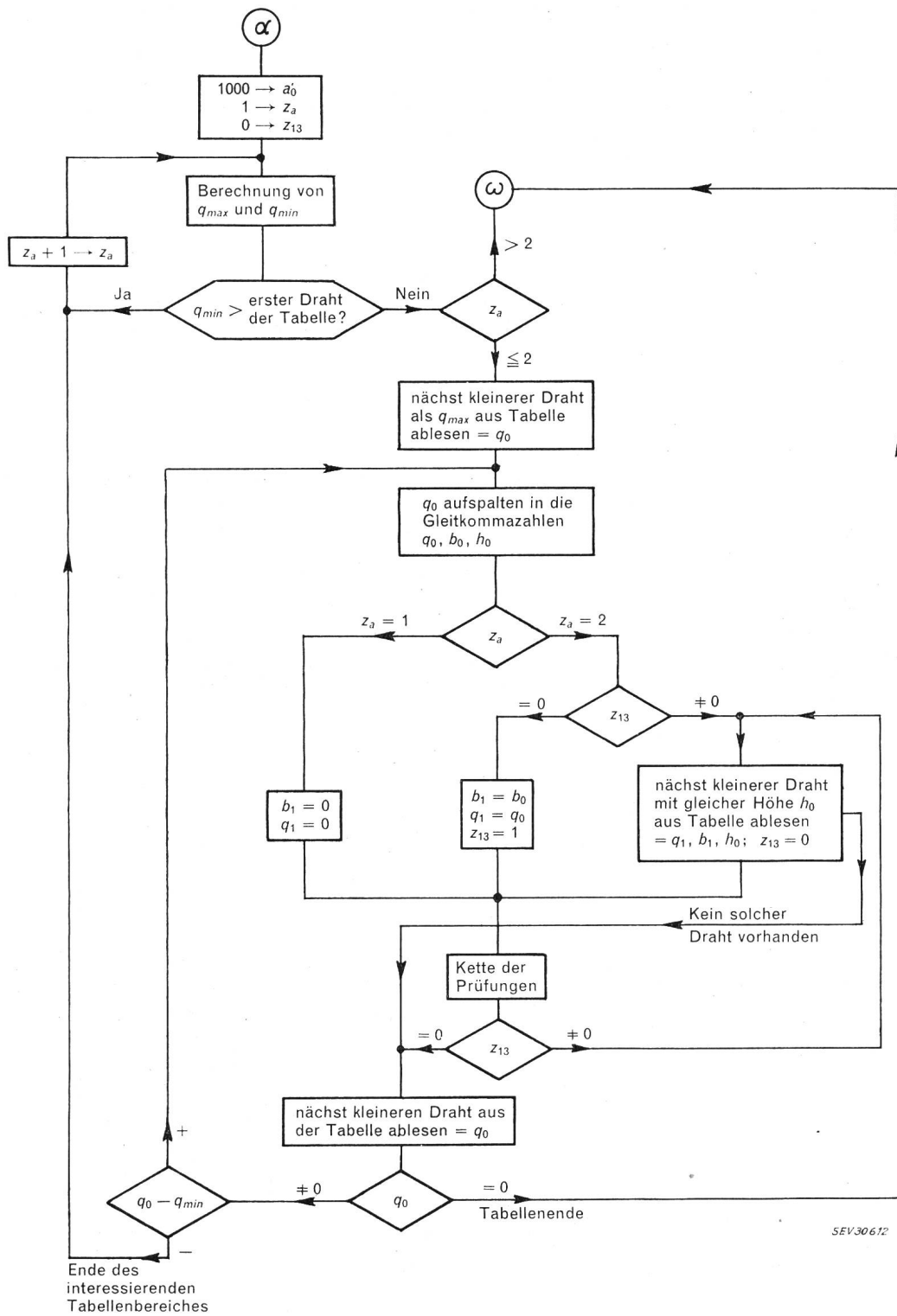
Das gesamte Programm umfasst beim SR-2002 etwa 6000 Speicherzellen, dazu kommen noch etwa 1500 Speicherzellen für das Programm zum Drucken des Wickelzettels. Bei fest vorgegebenem Eisengestell liegt die Rechenzeit zwischen 1 und 5 min, während bei frei wählbarem Eisengestell die Maschine 5...15 min rechnet.

Nachdem die Anlaufschwierigkeiten überwunden waren, gelang es, durch günstige Wahl aller Tole-

Um die Allgemeinheit des Programmes nicht zu gefährden, wird man den Bereich der Stromdichte und damit der benützten Drahttabelle reichlich gross definieren.

Diese beiden Vorkehrungen, verbunden mit einer saubereren Programmierung genügen vollauf, um die Rechenzeit klein zu halten.

Der erste Entwurf des Blockdiagrammes kann noch etwas verbessert werden, so dass man das Programm «Kette der Prüfungen» nur einmal benötigt. Fig. 8 zeigt das endgültige Blockdiagramm für die Lagenwicklung. Der Teil «Vorrechnung» ist hier weggelassen, da er auch alle Teile der anderen Wicklungsprogramme enthält. Der in Frage kommende Tabellenbereich wird zunächst mit $z_a = 1$ durchgearbeitet, sofern nicht



SEV30612

Ende des interessierenden Tabellenbereiches

Fig. 8
Endgültiges Blockdiagramm für die Lagenwicklung
 z_a Anzahl der parallelen Drähte

ranzen, das Programm so zu vervollkommen, dass etwa 90 % aller Rechnungen zu sehr guten Entwürfen führten, die entweder billigere Transformatoren ergaben, als die von Hand gerechneten, oder aber solche mit ausgeglicheneren Eigenschaften. Von den restlichen 10 % führten etwa die Hälfte der Rechnungen zu gar keinen Lösungen, weil die im Programm enthaltenen Wicklungen dafür ungeeignet waren. In diesen Fällen waren anormale Wicklungsausführungen unbedingt notwendig und mussten vom Berechner selbst entworfen werden. Im Verlauf seines Einsatzes lieferte das Programm gelegentlich auch Entwürfe, die dem Gefühl des Berechnungsingenieurs widersprachen und denen doch keine Unkorrektheit nachgewiesen werden konnte. Auf diese Weise wurde das Berechnungsbureau gezwungen, gewisse Konstruktionsrichtlinien

zu überprüfen, so dass das Programm auch zum besseren Kennlernen der verwendeten Konstruktionen beitrug.

Literatur

- [1] Godwin, G. L.: Optimum Machine Design by Digital Computer. Trans. AIEE-III, Power App. & Syst., 78(1959)43, S. 478...488.
- [2] Jordan, H. E.: Synthesis of Double-Cage Induction Motor Design. Trans. AIEE-III, Power App. & Syst., 78(1959)44, S. 691...695.
- [3] Canadian General Electric Peterborough: The Application of Digital Computers to Rotating Machine Design. Trans. Paper 59-122.
- [4] Sexton, R. M. und S. A. Balik: Design of Armature Coils for Large A-C Motors by Means of High-Speed Digital Computer. Trans. AIEE-III, Power App. & Syst., 77(1958)40 (Febr. 1959), S. 1257...1262.

Adresse des Autors:

E. Bahm, Staffelstrasse 82, Wettingen (AG).