

**Zeitschrift:** Bulletin de l'Association suisse des électriciens  
**Herausgeber:** Association suisse des électriciens  
**Band:** 59 (1968)  
**Heft:** 1

**Rubrik:** Production et distribution d'énergie : les pages de l'UCS

### **Nutzungsbedingungen**

Die ETH-Bibliothek ist die Anbieterin der digitalisierten Zeitschriften. Sie besitzt keine Urheberrechte an den Zeitschriften und ist nicht verantwortlich für deren Inhalte. Die Rechte liegen in der Regel bei den Herausgebern beziehungsweise den externen Rechteinhabern. [Siehe Rechtliche Hinweise.](#)

### **Conditions d'utilisation**

L'ETH Library est le fournisseur des revues numérisées. Elle ne détient aucun droit d'auteur sur les revues et n'est pas responsable de leur contenu. En règle générale, les droits sont détenus par les éditeurs ou les détenteurs de droits externes. [Voir Informations légales.](#)

### **Terms of use**

The ETH Library is the provider of the digitised journals. It does not own any copyrights to the journals and is not responsible for their content. The rights usually lie with the publishers or the external rights holders. [See Legal notice.](#)

**Download PDF:** 25.12.2024

**ETH-Bibliothek Zürich, E-Periodica, <https://www.e-periodica.ch>**

# Production et distribution d'énergie

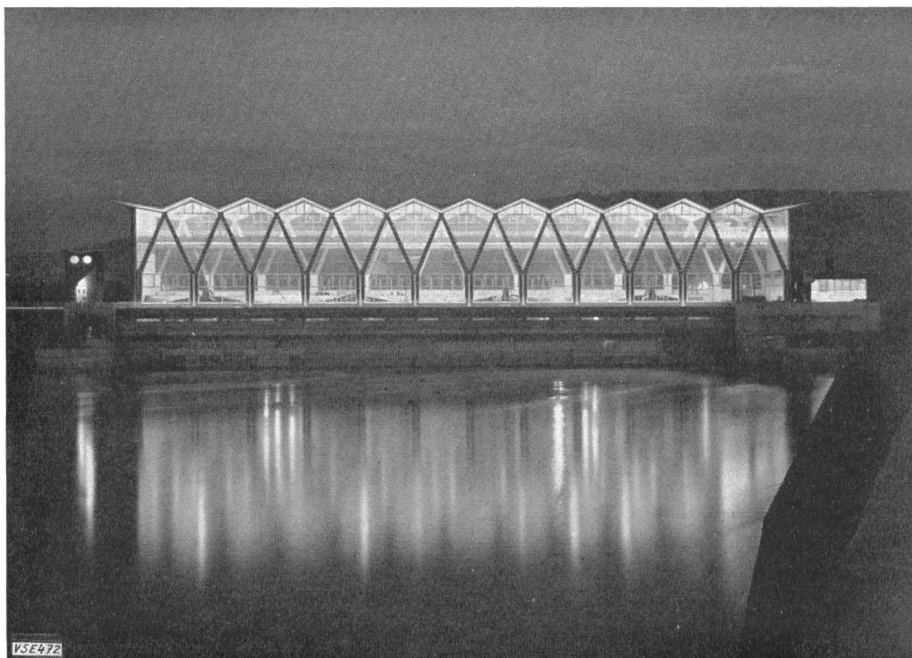
Les pages de l'UCS

---

L'Union des Centrales Suisses d'Electricité présente à ses membres  
les meilleurs vœux pour la nouvelle année

Der Verband Schweizerischer Elektrizitätswerke entbietet seinen Mitgliedern  
die besten Wünsche zum neuen Jahr

L'Unione delle Centrali Elettriche Svizzere presenta ai suoi membri  
i migliori auguri per il nuovo anno



## Petit tour d'horizon énergétique

par F. Wanner, Zurich

620.9(048.7)

C'est une victoire à la Pyrrhus que vient de remporter l'Usine électrique de Heiden S. A. contre le Conseil d'Etat du canton d'Appenzell-Rhodes extérieures. Après la publication de l'arrêt rendu par le Tribunal fédéral en date du 17 mai 1967, il faut bien admettre l'évidence: En revendiquant envers et contre tout le monopole d'installation, une entreprise isolée vient de rendre à l'ensemble de nos centrales un service fort discutable. Cela ne fera que renforcer l'appel lancé par la commission des cartels en faveur d'une concurrence élargie dans le domaine des installations intérieures. Aujourd'hui, cependant, la quasi-totalité des centrales ont renoncé d'elles-mêmes au monopole d'installation, dont la justification ne faisait pas de doute jadis, dans des conditions tout à fait différentes. Depuis longtemps s'est formé, dans des régions étendues de notre pays, un système de concession volontaire. Il ne saurait toutefois être question, pour des raisons de sécurité, de faire de l'installation électrique une activité tout à fait libre. Les exigences indispensables sont fixées dans l'ordonnance fédérale sur les installations électriques à fort courant, qui met la capacité professionnelle au premier plan.

En reconnaissant — lié qu'il était par des raisons de pure forme — le monopole d'installation défendu avec la dernière intransigeance par l'usine de Heiden, le Tribunal fédéral va à l'encontre des efforts déployés par la plupart des centrales pour renoncer aux restrictions mises à la concurrence dans la branche des installations, à l'encontre aussi de la pratique qu'elles suivent dans ce sens. Il est certain que, dans le cas particulier, le Tribunal fédéral ne pouvait en décider autrement, puisque le droit de surveillance de l'autorité cantonale se fondait sur une concession de prise d'eau. Il ne le pouvait pas non plus puisque, indiscutablement, les rapports entre une usine privée d'une part et les installateurs et consommateurs d'énergie de l'autre sont régis par le droit privé, de sorte que l'usine de Heiden peut s'assurer le monopole d'installation en se fondant sur la liberté contractuelle.

Toutefois, et c'est ici la question: Le bon renom de toute une branche n'est-il pas compromis par de telles restrictions à la concurrence, et cela surtout lorsqu'elles sont assorties de la menace de couper le courant à tous les clients de l'installateur en cause? L'harmonieuse collaboration avec les installateurs privés et la reconnaissance de la libre concurrence ne devraient-elles pas aller de soi, ne serait-ce que par égard à la propagande et à la protection des consommateurs? S'entêter à maintenir un monopole d'installation depuis longtemps désuet, si ce n'est dans quelques coins retirés de la montagne, n'est-ce pas là un anachronisme directement opposé aux intérêts des fournisseurs d'énergie, et que l'on parvient de moins en moins à justifier devant l'opinion publique?

\*

La guerre de Brougg est terminée. Mais à quel prix? La paix n'a pu être conclue que moyennant un déplacement de compétence d'une grande portée. Désormais, la souveraineté en matière de tarifs, qu'exerçait jusqu'ici le conseil communal, appartiendra au corps électoral. Voilà bien la démocratie sous le signe de la protection des consommateurs...

et des élections au Conseil national. Chaque électeur devient du coup expert ès tarifs. Chaque consommateur fixe lui-même le prix qu'il devra payer. Un contre tous, tous contre un.

Certes, il s'agit là d'un cas isolé, des dernières séquelles d'une perte de confiance. Pour les centrales, gérées à l'ordinaire selon les principes économiques, de telles réglementations de compétences, qui ouvrent toutes grandes les portes à la manipulation politique des prix du courant, sont rares. Le citoyen le comprend d'autant mieux qu'il sait que la plupart des centrales ont à rendre publiquement compte, et que dans presque tous les cahiers des charges figure l'obligation d'assurer un approvisionnement en énergie avantageux et sûr. Dans ces conditions, le danger de voir l'exemple de Brougg faire école n'est heureusement pas grand.

\*

On entendra bientôt parler, en Suisse, de la construction de nouvelles centrales atomiques. Il serait certainement erroné de vouloir, selon l'optique actuelle, juger de leur emplacement, du coût de revient, ainsi que des types et des dimensions des réacteurs, car ce sont là autant de problèmes qui sont en pleine gestation. Dans peu d'années déjà, les progrès de la technique nous offriront un choix beaucoup plus étendu d'emplacements possibles, permettant ainsi une décentralisation bien plus accentuée de nos futures sources d'énergie.

Ce qui est certain, c'est que la gloire d'un record mondial va bientôt nous échapper. Si actuellement, avec une production hydraulique de 99 % de la production totale d'énergie électrique, nous sommes en tête, aux côtés de la Norvège (99,7 %), de l'Islande (95,6 %) et du Canada (84,4 %), nous perdrons rapidement ce rang lorsque, à partir de 1969, s'opérera la conversion à l'énergie atomique. Ajoutons, pour souligner les deux extrêmes, qu'actuellement la Belgique, le Danemark, la Grande-Bretagne, les Pays-Bas et la Hongrie s'appuient presque exclusivement sur la production thermique. Il est manifeste que les pays les plus intéressés à une rapide conversion à l'énergie atomique sont ceux dont la production est purement hydraulique (soumise annuellement à de très grandes fluctuations dues aux conditions météorologiques), et qui ne disposent ni de charbon, ni de gaz naturel, ni de gisements de pétrole. Pour la Suisse, la mise en œuvre de l'énergie atomique coïncidera exactement avec le moment où la construction de nouvelles usines hydrauliques se heurterait aux plus grandes difficultés ou s'avérerait tout à fait impossible. C'est dire que, dans notre pays beaucoup plus vite que dans n'importe quel autre, l'énergie atomique devra fournir une part importante de la production globale. On fera bien de ne jamais perdre de vue cette situation, car en fait, il n'y a pas d'autre pays que la Suisse où l'énergie atomique entre en scène aussi à propos, au moment où sont épuisées les ressources de l'unique matière première, l'eau.

\*

Si, à long terme, l'énergie atomique et le processus accéléré de centralisation qu'elle va déclencher dans la production représente un abaissement du coût — du moins les nou-

veaux prix mixtes permettront-ils d'absorber l'enchérissement des frais de distribution —, il est hors de doute que le sacro-saint fédéralisme helvétique a retenu depuis des décennies d'autres réserves de rationalisation. Honneur au fédéralisme politique, soit, mais il ne faudrait pas s'en servir pour empêcher de concevoir économiquement la distribution de l'énergie. Certes, les lois de la rentabilité ne sont pas les mêmes pour la production et pour la distribution. Toutefois, même le profane se rend bien compte que la dispersion en réseaux de distribution minimes, mais exploités de façon autonome, telle qu'elle existe encore ici ou là, est fort éloignée d'un approvisionnement rationnel en énergie. On aurait tort de méconnaître les difficultés que présente une mise au point de cette économie fragmentée. Il est établi qu'en Suisse, le service à la clientèle ne doit pas nécessairement souffrir d'une plus grande concentration des réseaux de distribution. Il est même patent que le groupement de réseaux régionaux, non seulement réalise l'idée d'une compensation financière volontaire entre les réseaux de distribution rentables et ceux qui ne le sont pas, mais qu'il s'est également révélé favorable du point de vue de la politique relative à la puissance et aux tarifs, comme aussi sous l'angle de l'économie du personnel et de la planification.

Loin de nous l'idée de critiquer l'existence de réseaux de revente bien arrondis, dont l'étendue, de même que la présence d'un centre et d'une périphérie, concrétisent déjà à eux seuls l'idée de solidarité que l'on vient de définir. Il s'agit uniquement de se demander si, à l'époque très proche où le groupement s'imposera à l'échelle d'espaces économiques toujours plus vastes, l'existence d'usines électriques minuscules, entourées de réseaux de distribution étendus, pourra encore se justifier.

\*

D'ailleurs, grâce au bon fonctionnement de notre approvisionnement en électricité — que le public n'a jamais mis en doute — il y a longtemps que dans ce domaine, il n'est plus sérieusement question chez nous de fusions imposées ou d'une unique entreprise d'Etat calquée sur un modèle étranger. C'est dans l'existence d'un grand nombre d'entreprises électriques bien dirigées, tant citadines que communales, qu'il faut voir la digue la plus sûre contre un tel développement. Leurs versements au fisc permettent de décharger considérablement le contribuable. Les impôts versés par les EWZ à la caisse communale atteignaient en 1946 près de 21 %

du total des impôts; jusqu'en 1965, ils sont montés à 22 millions, mais la proportion s'est abaissée à 7%. Compte tenu d'autres tâches moins lucratives des villes, telles que, par exemple, le problème du trafic, des impositions de cet ordre ne sauraient être contestées tant qu'elles ne conduisent pas à des tarifs prohibitifs, ou qu'elles ne servent pas à camoufler les pertes des usines à gaz. Sans qu'on le veuille, les impôts versés par les entreprises électriques des villes assurent une sorte de compensation tarifaire entre réseaux citadins et ruraux. C'est principalement grâce à eux qu'en dépit de conditions de coût très variées entre des centaines d'usines publiques et privées, on peut parler en Suisse d'un niveau de tarifs étonnamment équilibré. Ces contributions complètent l'image d'un système d'approvisionnement voué à la décentralisation et qui, sous bien des rapports, se distingue des efforts de concentration entrepris à l'étranger, tout en offrant à la clientèle, grâce au jeu plus libre de la concurrence, d'incontestables avantages sur le plan du tarif et du service.

\*

On a longtemps bagatellisé les frais d'infrastructure liés à l'expansion du gaz actuellement projetée. Or chacun sait aujourd'hui que pour la seule communauté du gaz du Mittelland, il faut compter que les frais budgétés passeront de 40 à 90 millions de francs. Pour cette raison, le capital-actions de la communauté du gaz Mittelland S. A. doit être doublé. Il est compréhensible que ces dépassements dans les frais d'infrastructure obligent à observer la plus stricte économie dans les installations. C'est sans doute pour cette raison que dans les grands ensembles — les seuls auxquels s'intéressent les usines à gaz — on renonce à enregistrer la consommation de chaque logement. D'où décompte forfaitaire pour le gaz comme pour le chauffage et l'eau, avec tous les problèmes que soulève un tel système qui, à la longue, ne peut que tuer le goût de l'épargne. Déjà, dans les blocs des communes d'agglomérations où le gaz fait école, on exige que les services de l'électricité renoncent, eux aussi, à mesurer la consommation. Il serait intéressant de savoir comment la protection des consommateurs s'accommode de cette nouvelle pratique du décompte forfaitaire d'énergie.

**Adresse de l'auteur:**

Dr. F. Wanner, Directeur des Services électriques du Canton de Zurich, Dreikönigstrasse 18, 8022 Zurich.

## 14<sup>e</sup> congrès de l'Union Internationale des Producteurs et Distributeurs d'Énergie Électrique (UNIPEDA)

### Utilisation des turbines à gaz pour la production d'énergie électrique

par F. Faux, Londres

#### Résumé

*Ce rapport décrit l'utilisation de turbines à gaz du type à moteur d'avion par le réseau de distribution d'énergie électrique en Angleterre et au Pays de Galles comme moyen de*

*secours pour les auxiliaires des centrales, comme appoint pour la pointe de charge, pour la compensation synchrone, et pour les possibilités qu'elles offrent de réaliser des économies dans la transmission.*

621.438:621.31

*De brèves descriptions techniques sont faites des différentes machines, de leurs systèmes de commande, et le cas échéant, des embrayages à synchronisation automatique.*

*Des indications sont données sur les conditions économiques de l'utilisation des turbines à gaz pour la production d'énergie électrique ainsi que sur quelques résultats d'exploitation. On trouvera également quelques remarques sur les différents aspects de l'installation, de la mise en service et de l'entretien des turbines.*

*Le bruit et les émissions sont traités séparément à cause de leur importance en ce qui concerne l'implantation.*

*Les possibilités de développements futurs dans le domaine des turbines à gaz sont également indiquées et le rapport se termine par un bref résumé des contributions des pays membres de l'UNPEDE sur leurs propres expériences en ce qui concerne l'exploitation des turbines à gaz.*

## 1. Introduction

Avant la nationalisation de l'industrie électrique en Grande-Bretagne, en 1947, deux entreprises de distribution du Nord de l'Angleterre étaient en pourparlers pour l'installation de deux turbines à gaz de 15 MW. Les commandes pour leur installation ont été finalement passées en 1948.

Ces machines avaient des cycles complexes et étaient destinées à fonctionner avec un facteur d'utilisation élevé. L'expérience fut décevante en dépit d'une extension de la durée au cours de laquelle on s'était efforcé d'apporter quelques améliorations.

Au cours des premières années qui suivirent 1960, en raison de leur coût en capital relativement faible, de la rapidité de mise en service et des facilités relatives d'installation et d'implantation, le «South Western Electricity Board» introduisit plusieurs groupes de 3 MW en des points stratégiques sur ses réseaux. Leur but était de fournir de la puissance lors de la pointe de charge et de renforcer le réseau de distribution aux points terminaux surtout aux emplacements où des lignes aériennes supplémentaires créeraient des problèmes d'urbanisme et où la pose de câbles souterrains serait très onéreuse. Des machines similaires sont actuellement en service dans les centrales nucléaires du Generating Board à Oldbury (600 MW) et Wylfa (1 180 MW) pour assurer la sécurité des auxiliaires essentiels.

En 1960, en conjonction avec la Bristol Siddeley Company, le Central Electricity Generating Board (CEGB) a installé une machine expérimentale de 15/17,5 MW dans la salle de chargement d'une de ses plus anciennes centrales. (La centrale de Hams Hall A). Cette machine utilise un seul réacteur d'aviation Olympus comme générateur de gaz entraînant une turbine et un alternateur. Elle a permis d'acquérir une expérience précieuse qui a incité le Board à étudier ses possibilités en vue de réaliser d'autres développements. Pendant que ce groupe à turbine à gaz était à l'essai, une sérieuse perturbation se produisit sur le réseau qui démontra clairement la nécessité d'assurer l'alimentation en énergie des auxiliaires essentiels des gros turbo-alternateurs à vapeur par des moyens indépendants du réseau de transmission principal lorsque celui-ci est soumis à des surcharges. C'est à la lumière de cette expérience qu'il fut décidé d'installer une turbine à gaz avec chacun des grands groupes chaudière/turbine à va-

peur comme alimentation de secours pour les auxiliaires essentiels de la centrale.

Rolls Royce a joué un rôle important en adaptant sa turbine à gaz Avon pour la réalisation de groupes également efficaces comme appoint pour la pointe de charge et comme réserve de secours.

La charge électrique des auxiliaires d'un groupe de 500 MW est de l'ordre de 17 MW avec des pompes d'alimentation pour la chaudière principale actionnées à la vapeur et des pompes de démarrage et de réserve actionnées électriquement et connectées au tableau principal de la centrale. Ainsi une turbine à gaz de 17,5 MW convient parfaitement à cette charge. Dans certains des groupes principaux, une des deux pompes alimentaires actionnées électriquement qui assure 50 % du service est connectée au tableau du groupe, et ces groupes nécessitent une turbine à gaz de 25 MW pour assurer la protection requise.

La protection obtenue est telle que, si une chute de fréquence jusqu'à environ 49,5 Hz se produit dans l'alimentation normale, les turbines à gaz sont automatiquement mises en marche et synchronisées aux tableaux d'alimentation des auxiliaires des groupes principaux. Les interrupteurs sur les lignes d'alimentation normale s'ouvrent alors automatiquement laissant aux turbines à gaz isolées l'alimentation des auxiliaires essentiels.

La protection de l'alimentation des auxiliaires reste l'objet principal de l'utilisation de turbines à gaz dans les centrales importantes, mais elles peuvent en outre fournir une puissance de pointe de charge efficace, bien qu'elles ne soient pas toujours situées aux points les plus stratégiquement avantageux du réseau. Le cas échéant, elles fonctionnent en parallèle avec leurs transformateurs de groupe respectifs permettant ainsi une augmentation de la puissance produite par la centrale. De plus, ces machines peuvent fournir la puissance nécessaire au démarrage d'une centrale lorsque celle-ci est complètement isolée du réseau principal. Dans ces circonstances, on a besoin d'une petite source d'électricité complètement indépendante, par exemple un groupe diesel, ou bien une liaison avec la batterie d'accumulateurs de la centrale pour permettre le démarrage des auxiliaires essentiels des turbines à gaz.

Il est apparu, au cours des études effectuées sur les machines de 17,5 MW, que des groupes compound d'une puissance de 55-70 MW pourraient être mis au point pour servir de groupe générateur principal fonctionnant à un faible facteur d'utilisation. Si cet équipement était pourvu d'un embrayage approprié entre la turbine et l'alternateur, on pourrait l'employer utilement pour la compensation synchrone.

En 1962, par suite de l'insuffisance de capacité de production et comme la période de construction des turbines à gaz est relativement courte, on a établi, pour l'Angleterre et le Pays de Galles, un programme englobant les deux constructeurs de turbines à gaz pour l'installation de six stations totalisant plus de 700 MW. Toutes sont actuellement en service. Cet équipement a été prévu spécifiquement pour fonctionner avec un faible facteur d'utilisation et pour la correction du facteur de puissance. Tous les groupes ont réussi à remplir les fonctions qui leur étaient imposées mais comme c'est le cas avec tous les équipements nouveaux il y a eu des troubles de jeunesse. Chacune de ces stations d'appoint pour

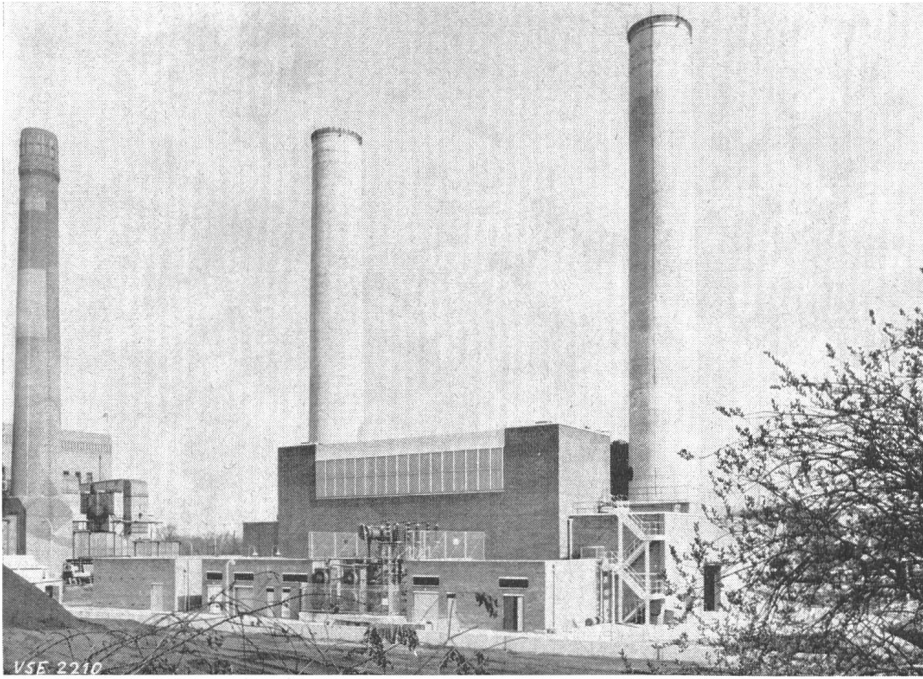


Fig. 1  
Station de turbines à gaz de 112 MW à Earley.

la pointe de charge possède deux alternateurs pour une puissance totale de 110 MW, 112 MW ou 140 MW et elle est réalisée de façon à être complètement indépendante des sources extérieures d'énergie électrique.

Des investigations effectuées depuis l'installation de ces stations d'appoint pour la pointe de charge ont montré qu'il y a place pour le développement ultérieur d'équipements similaires à l'avenir sur le réseau et que dans certaines circonstances des économies considérables peuvent être réalisées sur les coûts de transmission.

Afin de compléter cette description, les pays membres de l'UNIPEDÉ ont fourni des informations sur l'utilisation des turbines à gaz sur leurs réseaux.

## 2. Aspects de l'implantation

L'implantation des stations de turbines à gaz est moins coûteuse que celle des centrales classiques ou nucléaires.

Une station pourvue d'un groupe de 3 MW ou de multiples combinaisons de groupes de ce type est particulièrement bien adaptée pour l'implantation dans des situations isolées ou éloignées. Une station de 3 MW couvre environ 10 ares de terrain.

Une centrale thermique classique moderne du CEGB de 2000 MW brûlant du charbon et pourvue d'une tour de réfrigération occupe un terrain d'environ 140 ha tandis qu'une station de turbines à gaz de 140 MW ne nécessite qu'environ 2 ha.

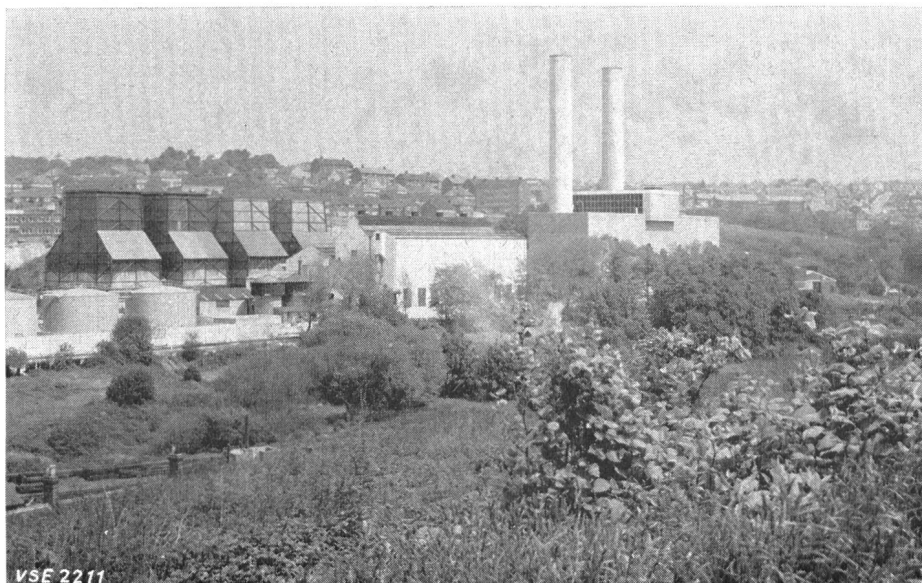


Fig. 2  
Station de turbines à gaz de 110 MW à Hastings

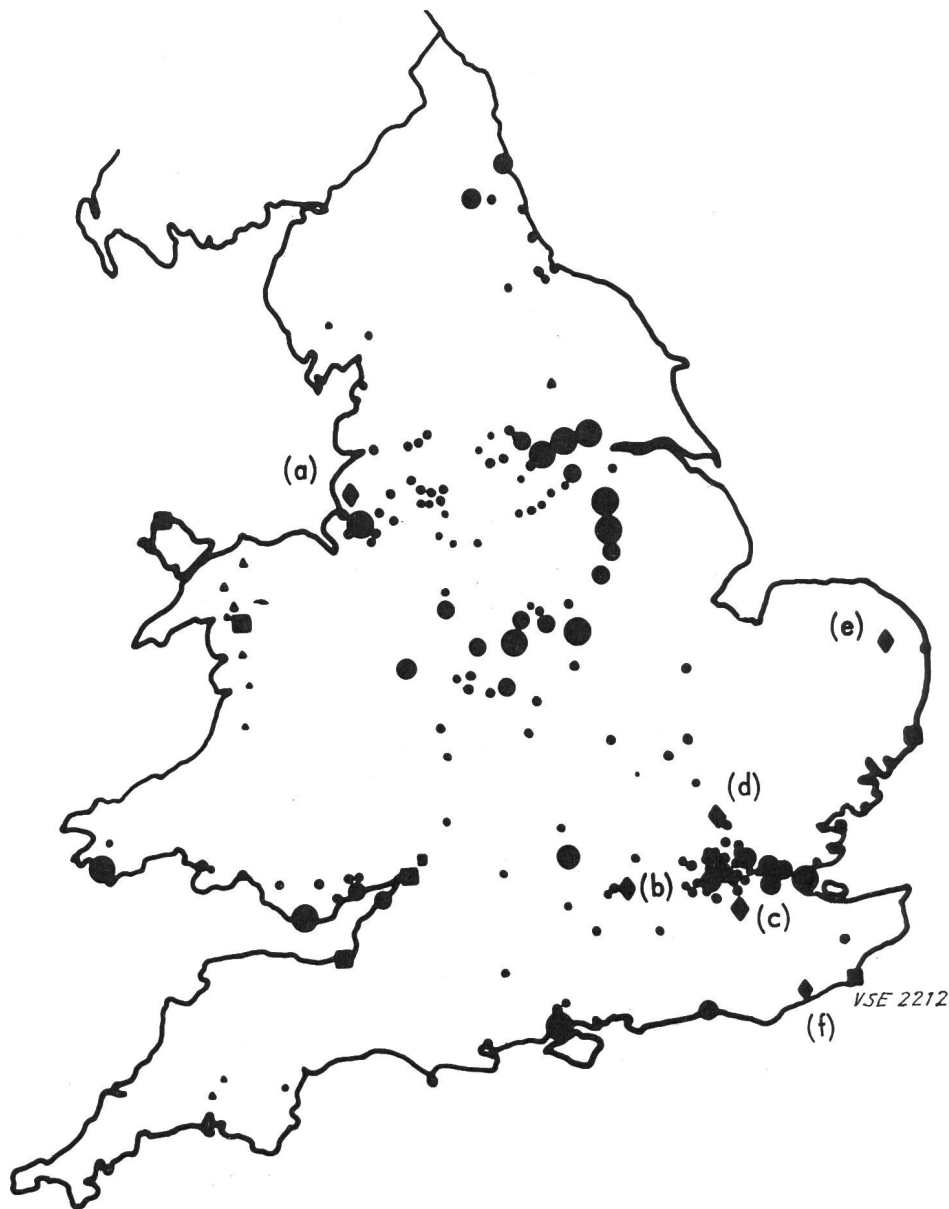


Fig. 3  
Localisation des stations de turbines à gaz d'appoint pour la pointe de charge en Angleterre

	MW				
	0-99	100-499	500-1 999	2 000 ou au-dessus	
Nucléaire	-	■	■	-	(a) Lister Drive; (b) Earley; (c) Croydon;
Classique	•	•	●	●	(d) Rye House; (e) Norwich; (f) Hastings
Hydroélectrique	▲	▲	-	-	
Turbine à gaz	◆	◆	-	-	

Il est intéressant de noter qu'on a réalisé un groupe de 3 MW portatif qui a rendu d'inappréciables services dans des circonstances spéciales.

Les fondations des groupes de turbines à gaz de 55-70 MW ne posent pas de problèmes difficiles à résoudre à cause de la simplicité comparative des charges à supporter. L'élément le plus lourd à manipuler est le stator électrique de 70 MW dont le poids est d'environ 120-130 t. La hauteur maximale des bâtiments d'une centrale de turbines à gaz de 140 MW est d'environ 18,30 m et pour l'ensemble des bâtiments un volume d'environ 0,226 m<sup>3</sup>/kW est nécessaire par comparaison

avec un volume d'environ 0,566 m<sup>3</sup>/kW pour une centrale classique moderne.

Les problèmes posés par le bruit et les émissions revêtent une importance particulière et sont traités plus loin dans ce rapport.

La réfrigération par air a été adoptée pour les groupes de 3 MW mais, pour les groupes plus importants, on utilise de très petites quantités d'eau, pour le refroidissement d'huile ou d'autres produits similaires qui peuvent être remis en circulation par exemple dans une petite tour de réfrigération.

Bien que l'accès par la route seule soit suffisant dans le

cas de très petites stations d'une puissance d'environ 3 MW, il est néanmoins très souhaitable de pouvoir disposer d'un embranchement de chemin de fer pour les livraisons de combustible aux stations plus importantes. Précisément, une des stations CEGB d'appoint pour la pointe de charge située à proximité raisonnable d'un dépôt de carburant utilise le transport routier pour son combustible, mais ceci n'est pas recommandé à cause des allées et venues répétées des véhicules qui pourraient être inacceptables pour la population locale.

Les statuts du CEGB prévoient pour celui-ci l'obligation de respecter la beauté des sites et en conséquence il doit s'efforcer de rendre toutes ses installations aussi attrayantes que possible. Les plans architecturaux sont soumis en temps voulu à la Commission Royale des Beaux-Arts qui fait part de ses observations. Les figures 1 et 2 représentent deux des stations de turbines à gaz déjà construites. Les bâtiments consistent en une charpente d'acier et un revêtement en briques. Aucune fenêtre n'a été prévue de sorte que le bruit reste confiné autant que possible à l'intérieur. De même, afin d'éviter que le bruit des machines ne s'échappe du bâtiment, l'accès aux salles des machines se fait par des salles intermédiaires. Des dispositifs silencieux sont appliqués dans les prises d'air et les canalisations d'échappement des gaz.

En ce qui concerne les turbines à gaz auxiliaires, leur installation et leur aspect sont considérés en conjonction avec la centrale principale et tous les bâtiments nécessaires se trouvent confondus avec le projet d'aménagement principal. Leur installation est approuvée en même temps que le consentement est accordé pour la centrale principale.

La figure 3 montre comment les stations de turbines à gaz d'appoint pour la pointe de charge ont été réparties en Angleterre et au Pays de Galles par rapport aux autres centrales tandis que chacune des grandes centrales modernes possède son propre complément de groupes de secours.

### 3. Description de différentes installations

On a beaucoup écrit sur les détails techniques de diverses installations de turbines à gaz et les paragraphes suivants

donnent un aperçu des aspects les plus importants de la conception de l'équipement utilisé sur le réseau de distribution en Angleterre et au Pays de Galles.

#### 3.1 Turbines à gaz de 3 MW

La figure 4 est un exemple type d'une installation à 3 MW réalisée par le «South Western Electricity Board».

Le moteur Bristol Siddeley Proteus a une puissance de 4150 ch  $\pm 2\%$  avec une température à la prise d'air de 15 °C et une vitesse d'arbre de 1000 tr/min. Il utilise du combustible diesel léger avec une consommation spécifique d'environ 265 g/ch.h.

Le compresseur et la turbine motrice sont montés sur des arbres concentriques mais indépendants mécaniquement. Le compresseur comprend douze étages axiaux et un seul étage centrifuge, quatre valves d'extraction automatiques sont placées sur le 8<sup>e</sup> étage pour aider l'accélération. Huit chambres de combustion sont pourvues chacune d'une enveloppe extérieure en acier inoxydable et d'un tube de flamme en alliage nimonique.

Le turbo-compresseur du générateur de gaz et la turbine motrice comportent chacun deux étages. La turbine motrice entraîne l'arbre au moyen d'un réducteur épicycloïdal compound situé sur la face avant du moteur.

Tous les accessoires du moteur, qu'ils soient actionnés par le compresseur ou par la turbine motrice, sont groupés autour de l'avant du moteur. Le système de commande du moteur est prévu pour maintenir la puissance constante au-dessous de  $-1$  °C. Au-dessus de cette température, les vitesses des arbres restent constantes mais la puissance de la turbine motrice baisse. Ainsi, lorsque la machine est connectée en parallèle avec le réseau d'interconnexion, elle fournit son maximum de puissance par temps froid juste au moment où on en a le plus besoin. Lorsque la machine fonctionne en groupe indépendant, isolé des autres sources de production, elle fonctionne sous le contrôle de son propre régulateur à la charge demandée jusqu'à sa pleine capacité.

La turbine à gaz est connectée par des accouplements flexibles à un générateur de 3200 kVA, triphasé 50 Hz fonction-

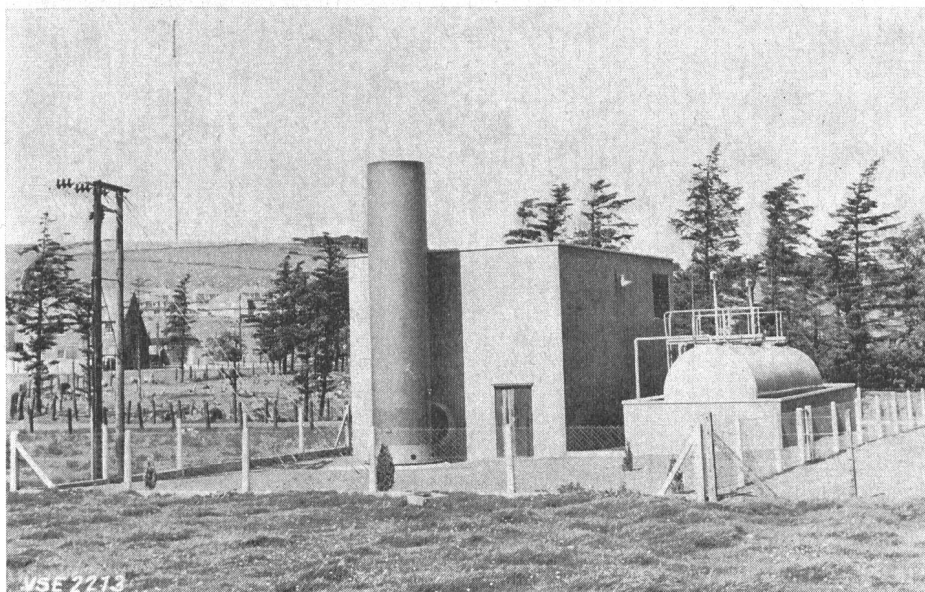


Fig. 4  
Station de turbines à gaz de 3 MW à Princetown



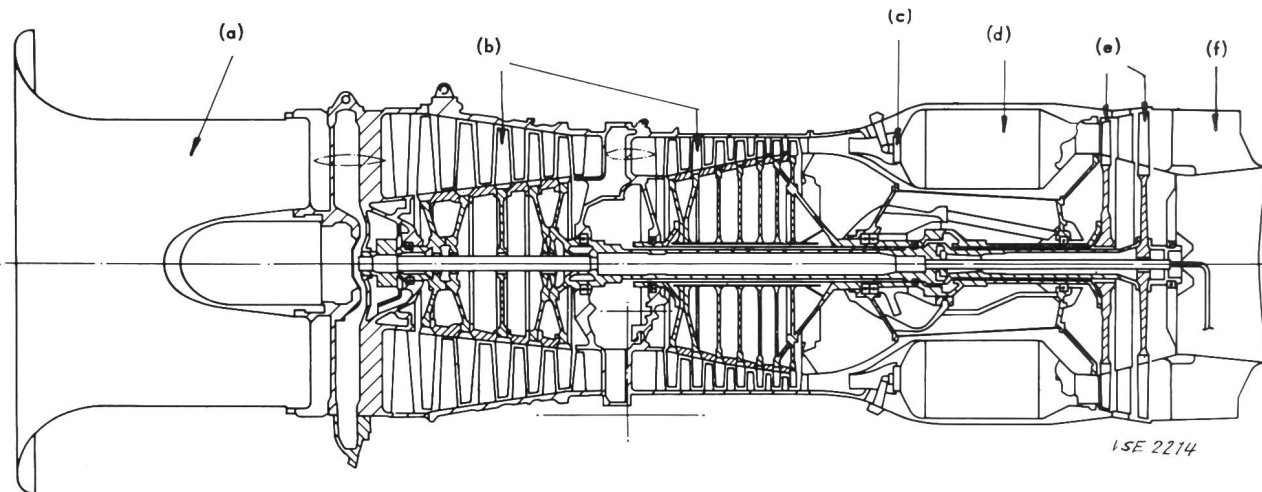


Fig. 5

**Bristol Siddeley Olympus**

(a) Prise d'air; (b) Compresseur; (c) Brûleur; (d) Chambre de combustion; (e) Turbine; (f) Échappement par une aube de la dernière turbine

nant à la vitesse de l'arbre du moteur, à 1000 tr/min. L'alternateur est refroidi par air; il est du type à pôles saillants avec un exciteur à couplage direct monté sur un support commun.

On peut loger ces groupes individuels dans un bâtiment d'environ 10,70×7×6,10 m et des fondations spéciales ne sont pas nécessaires. Un dispositif de silencieux efficace a été incorporé dans le projet pour permettre d'installer les groupes près des zones résidentielles. Le combustible pour les machines peut être stocké dans deux réservoirs de 54 552 litres à partir desquels l'alimentation se fait par télécommande.

**3.2. Turbines à gaz auxiliaires Bristol Siddeley de 17,5 MW**

Les turbines à gaz de 17,5 MW fournies par Bristol Siddeley (BSE) comme réserves de secours dans les centrales principales sont basées sur le prototype Hams Hall de 17,5 MW. Cet ensemble se compose d'un moteur d'aviation Olympus débitant sur une turbine motrice à deux étages qui actionne un générateur électrique. L'Olympus est représenté en coupe à la figure 5. Il est muni d'un rotor haute pression à sept étages et d'un rotor basse pression à cinq étages entraînés respectivement par des turbines à haute et à basse pression avec des arbres co-axiaux tournant à des vitesses différentes. Les turbines n'ont qu'un seul étage et leurs sys-

tèmes d'arbres sont mécaniquement indépendants. La chambre de combustion est un dispositif «tubulaire» composé de huit tubes à flamme contenus dans une seule enveloppe annulaire. Le groupe a été prévu pour fonctionner, après avoir subi quelques modifications secondaires, avec du combustible diesel. La température à l'entrée de la turbine du générateur de gaz est de 900 °C et à l'échappement de 630 °C. Les gaz d'échappement sont conduits à la turbine motrice qui a deux étages et tourne à la vitesse de 3000 tr/min. Les disques pour la turbine motrice sont suspendus à l'arbre.

Les gaz de la turbine motrice de Hams Hall s'échappent à une température d'environ 475 °C et sont alors évacués dans une cheminée construite en acier. C'est une machine simple capable d'effectuer un très rapide démarrage. Les essais ont démontré que l'on peut effectuer un démarrage automatique et atteindre la pleine charge en 2 minutes comme indiqué ci-dessous:

*A la mise en route au bout de:*

- 14 secondes: les chambres de combustion s'allument;
- 40 secondes: la turbine motrice démarre;
- 90 secondes: la turbine motrice atteint sa pleine vitesse;
- 105 secondes: la synchronisation est effectuée et la mise en charge commence;
- 120 secondes: la pleine charge est atteinte.

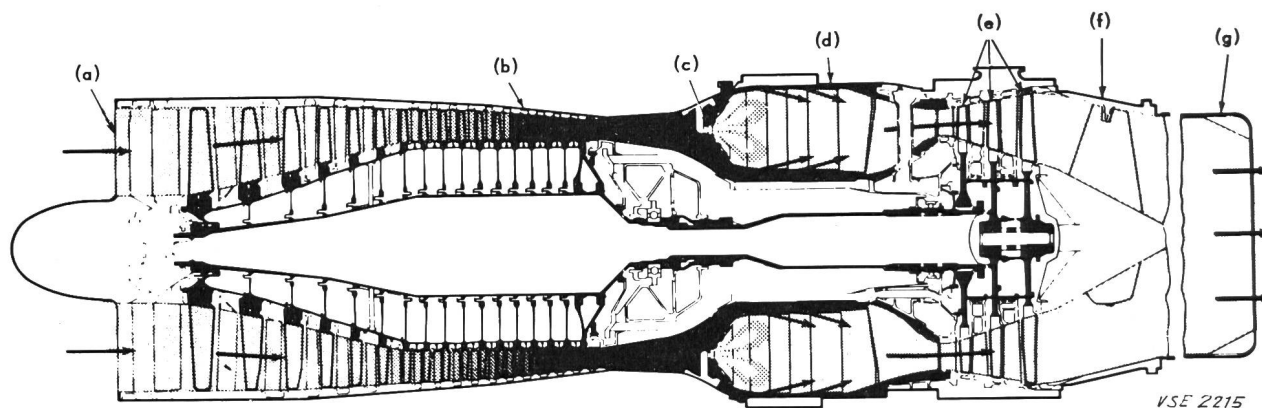


Fig. 6

**Rolls Royce Avon**

(a) Prise d'air; (b) Compresseur; (c) Brûleur; (d) Chambre de combustion; (e) Turbine; (f) Échappement; (g) Tuyère de propulsion

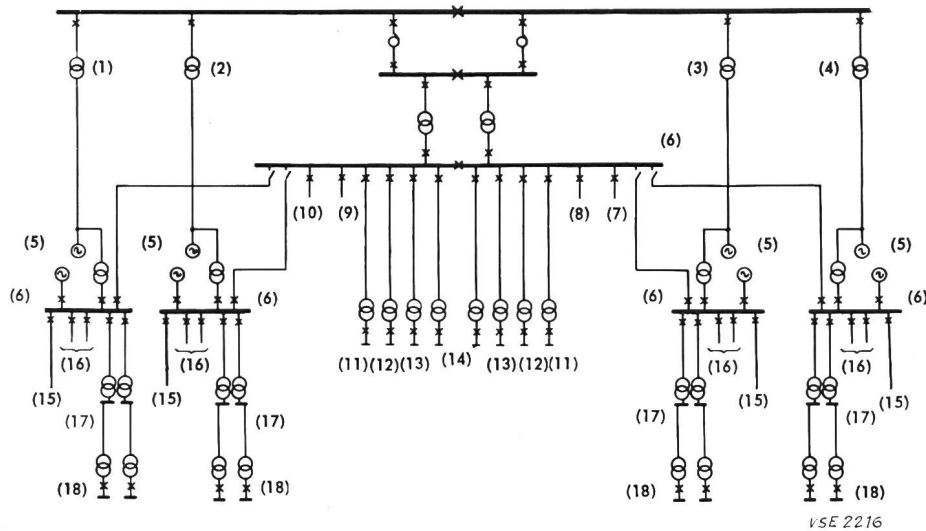


Fig. 7

**Connexions électriques principales dans une centrale de 4x500 MW**

(1) Groupe n° 1; (2) Groupe n° 2; (3) Groupe n° 3; (4) Groupe n° 4; (5) Générateur à turbine à gaz; (6) Tableau de l'appareillage de manœuvre; (7) Pompe alimentaire de démarrage et de réserve n° 1; (8) Pompe alimentaire de démarrage et de réserve n° 2; (9) Pompe alimentaire de démarrage et de réserve n° 3; (10) Pompe alimentaire de démarrage et de réserve n° 4; (11) Évacuation des cendres; (12) Manipulation du charbon; (13) Service généraux; (14) Éclairage; (15) Pompe alimentaire de démarrage et de réserve; (16) Pompes de circulation d'eau; (17) Transformateur à 3,3 kV; (18) Transformateur à 415 V

Cependant le démarrage rapide soumet les pièces de la turbine à gaz à un fort choc thermique ce qui entraîne des besoins d'entretien plus importants. En conséquence pour l'exploitation normale et jusqu'à ce qu'une expérience plus étendue ait été acquise, on a adopté des vitesses de démarrage moins rapides.

Le système de commande est basé sur une séquence automatique et on peut le considérer sous la forme de quatre groupements principaux:

1. Commandes électriques du démarrage.
2. Système du combustible du générateur de gaz.
3. Equipement de synchronisation automatique.
4. Régulateur de tension automatique.

La séquence du démarrage est mise en route soit manuellement en manœuvrant le bouton de démarrage, ou, dans le cas des groupes générateurs de réserve, automatiquement au reçu d'un signal basse fréquence du réseau d'interconnexion.

Le démarrage suit alors un processus prévu et débute avec les appareils commandant le débit du combustible et le régulateur se trouvant à la position fermée ou à la position de vitesse réduite. Le moteur de lancement embraye quand le signal du démarrage est reçu et le robinet fermé du combustible à haute pression s'ouvre 3 secondes plus tard. La pression du combustible s'élève jusqu'à la valeur de marche à vide prévue par le groupe de commande et, à la suite de l'allumage, la machine accélère jusqu'à la vitesse de marche à vide, le moteur de lancement coupe après environ 25 secondes. L'accélération à partir de la marche à vide jusqu'à la synchronisation est commandée par la vitesse d'ouverture de l'appareil de commande de l'écoulement du combustible. Un complément adéquat de circuits de commandes est prévu de sorte qu'en cas de conditions anormales graves ces circuits provoqueraient l'arrêt immédiat de la machine.

**3.3. Turbines à gaz auxiliaires Rolls Royce 17,5-25 MW**

Les groupes Rolls Royce de 17,5-25 MW utilisés pour la production de secours comprennent deux générateurs de gaz Avon qui débitent sur une seule turbine motrice.

Le générateur de gaz Avon représenté sur la figure 6 a été mis au point à partir d'un moteur d'avion qui a fait ses preuves et est utilisé sur les avions Comet et Caravelle. Après quelques modifications peu importantes, ce moteur a été adapté pour brûler du combustible diesel et s'est avéré un générateur de gaz sûr pouvant être utilisé à terre. C'est une machine à un seul arbre avec un compresseur à flux axial à plusieurs étages et une chambre de combustion tubulaire en amont d'une turbine à flux axial à trois étages.

Cette machine est également un groupe simple, capable d'un démarrage rapide avec un temps de démarrage semblable à celui de l'Olympus.

Le système de commande est basé sur une séquence automatique à peu près semblable à celle déjà décrite pour le moteur Olympus.

Les groupes Bristol Siddeley et Rolls Royce installés comme générateurs de secours auprès des groupes à vapeur principaux ne sont pas destinés à être utilisés pour la compensation synchrone. En conséquence, des couplages directs sont établis entre les turbines motrices et les générateurs électriques et aucun embrayage n'est prévu.

La figure 7 représente un diagramme type des connexions électriques pour les groupes générateurs de réserve pour une centrale classique de 4x500 MW comportant des turbines à gaz de 25 MW.

Suite dans le prochain numéro

**Adresse de l'auteur:**

F. Faux, Station Planning Engineer, Central Electricity Generating Board, London.

# Communications de nature économique

## Production et distribution d'énergie électrique par les entreprises suisses d'électricité livrant de l'énergie à des tiers

Communiqué par l'Office fédéral de l'économie énergétique et l'Union des Centrales Suisses d'électricité

La présente statistique concerne uniquement les entreprises d'électricité livrant de l'énergie à des tiers. Elle ne comprend donc pas la part de l'énergie produite par les entreprises ferroviaires et industrielles (autoproducteurs) qui est consommée directement par ces entreprises.

Mois	Production et achat d'énergie											Accumulation d'énergie				Exportation d'énergie	
	Production hydraulique		Production thermique		Energie achetée aux entreprises ferroviaires et industrielles		Energie importée		Energie fournie aux réseaux		Différence par rapport à l'année précédente	Energie emmagasinée dans les bassins d'accumulation à la fin du mois		Variations mensuelles - vidange + remplissage			
	1966/67	1967/68	1966/67	1967/68	1966/67	1967/68	1966/67	1967/68	1966/67	1967/68		%	1966/67	1967/68	1966/67	1967/68	1966/67
	en millions de kWh											en millions de kWh					
1	2	3	4	5	6	7	8	9	10	11	12	13	14	15	16	17	18
Octobre . . . . .	1863	1976	10	15	67	67	172	266	2112	2324	+10,0	5901	5918	- 109	- 344	366	486
Novembre . . . . .	1767		62		64		254		2147			5245		- 656		265	
Décembre . . . . .	1782		152		80		256		2270			4491		- 754		308	
Janvier . . . . .	1886		124		74		262		2346			3511		- 980		370	
Février . . . . .	1818		77		76		216		2187			2503		-1008		406	
Mars . . . . .	1945		58		92		101		2196			1735		- 768		346	
Avril . . . . .	2149		2		83		56		2290			898		- 837		507	
Mai . . . . .	2253		1		66		54		2374			1460		+ 562		603	
Juin . . . . .	2515		1		70		41		2627			2716		+1256		792	
Juillet . . . . .	2813		1		100		26		2940			5225		+2509		1071	
Août . . . . .	2894		2		95		23		3014			6209		+ 984		1151	
Septembre . . . . .	2402		1		71		70		2544			6262 <sup>1)</sup>		+ 53		729	
Année . . . . .	26087		491		938		1531		29047							6914	
Oct. ... mars . . .	11061		483		453		1261		13258					-4275		2061	
Avril ... sept. . .	15026		8		485		270		15789					+4527		4853	

Mois	Répartition des fournitures dans le pays											Fournitures dans le pays y compris les pertes					
	Usages domestiques, artisanat et agriculture		Industrie en général		Electro-chimie, -métallurgie et -thermie		Chaudières électriques <sup>1)</sup>		Chemins de fer		Pertes et énergie de pompage <sup>2)</sup>		sans les chaudières et le pompage		Différence % <sup>3)</sup>	avec les chaudières et le pompage	
	1966/67	1967/68	1966/67	1967/68	1966/67	1967/68	1966/67	1967/68	1966/67	1967/68	1966/67	1967/68	1966/67	1967/68		1966/67	1967/68
	en millions de kWh																
1	2	3	4	5	6	7	8	9	10	11	12	13	14	15	16	17	18
Octobre . . . . .	863	889	349	389	242	269	3	4	93	98	196 (23)	189 (11)	1720	1823	+ 6,0	1746	1838
Novembre . . . . .	924		366		289		3		108		192		1877			1882	
Décembre . . . . .	956		364		295		5		139		203		1954			1962	
Janvier . . . . .	972		384		298		6		122		194		1967			1976	
Février . . . . .	861		347		282		5		103		183		1773			1781	
Mars . . . . .	895		362		294		7		106		186		1839			1850	
Avril . . . . .	834		360		312		8		98		171		1772			1783	
Mai . . . . .	804		358		244		23		93		249		1689			1771	
Juin . . . . .	799		364		227		38		105		302		1690			1835	
Juillet . . . . .	753		335		235		42		103		401		1622			1869	
Août . . . . .	793		342		232		51		118		327		1689			1863	
Septembre . . . . .	840		366		258		29		105		217		1753			1815	
Année . . . . .	10294		4297		3208		220		1293		2821 (568)		21345			22133	
Oct. ... mars . . .	5471		2172		1700		29		671		1154 (38)		11130			11197	
Avril ... sept. . .	4823		2125		1508		191		622		1667 (530)		10215			10936	

<sup>1)</sup> D'une puissance de 250 kW et plus et doublées d'une chaudière à combustible.

<sup>2)</sup> Les chiffres entre parenthèses représentent l'énergie employée au remplissage des bassins d'accumulation par pompage.

<sup>3)</sup> Colonne 15 par rapport à la colonne 14.

<sup>4)</sup> Capacité des réservoirs à fin septembre 1967: 6560 millions de kWh.

## Production et consommation totales d'énergie électrique en Suisse

Communiqué par l'Office fédéral de l'économie énergétique

Les chiffres ci-dessous concernent à la fois les entreprises d'électricité livrant de l'énergie à des tiers et les entreprises ferroviaires et industrielles (autoproducteurs).

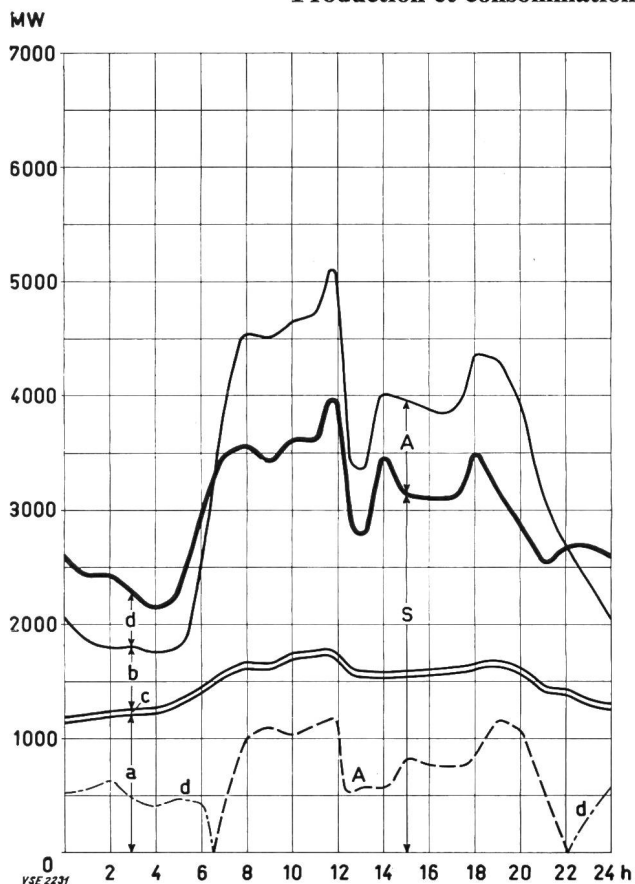
Mois	Production et importation d'énergie									Accumulation d'énergie				Exportation d'énergie		Consommation totale du pays			
	Production hydraulique		Production thermique		Energie importée		Total production et importation		Différence par rapport à l'année précédente	Energie emmagasinée dans les bassins d'accumulation à la fin du mois		Variations mensuelles - vidange + remplissage							
	1966/67	1967/68	1966/67	1967/68	1966/67	1967/68	1966/67	1967/68		1966/67	1967/68	1966/67	1967/68	1966/67	1967/68	1966/67	1967/68		
en millions de kWh										en millions de kWh									
1	2	3	4	5	6	7	8	9	10	11	12	13	14	15	16	17	18		
Octobre . . . . .	2185	2290	41	47	172	266	2398	2603	+ 8,5	6291	6310	- 115	- 353	417	552	1981	2051		
Novembre . . . . .	1986		98		254		2338			5600		- 691		284		2054			
Décembre . . . . .	1989		185		256		2430			4792		- 808		328		2102			
Janvier . . . . .	2073		158		262		2493			3751		-1041		392		2101			
Février . . . . .	1997		107		216		2320			2677		-1074		428		1892			
Mars . . . . .	2170		88		101		2359			1855		- 822		367		1983			
Avril . . . . .	2408		31		56		2495			947		- 908		582		1913			
Mai . . . . .	2630		22		54		2706			1547		+ 600		700		2006			
Juin . . . . .	2935		27		41		3003			2902		+1355		895		2108			
Juillet . . . . .	3268		24		26		3318			5581		+2679		1179		2139			
Août . . . . .	3322		20		24		3366			6607		+1026		1258		2108			
Septembre . . . . .	2767		22		70		2859			6663 <sup>3)</sup>		+ 56		808		2051			
Année . . . . .	29730		823		1532		32085							7647		24438			
Oct. ... mars . . .	12400		677		1261		14338					-4551		2225		12113			
Avril ... sept. . .	17330		146		271		17747					+4808		5422		12325			

Mois	Répartition de la consommation totale du pays														Consommation du pays sans les chaudières et le pompage		Différence par rapport à l'année précédente
	Usages domestiques, artisanat et agriculture		Industrie en général		Electro-chimie, -métallurgie et -thermie		Chaudières électriques <sup>1)</sup>		Chemins de fer		Pertes		Energie de pompage				
	1966/67	1967/68	1966/67	1967/68	1966/67	1967/68	1966/67	1967/68	1966/67	1967/68	1966/67	1967/68	1966/67	1967/68	1966/67	1967/68	1966/67
en millions de kWh																	%
1	2	3	4	5	6	7	8	9	10	11	12	13	14	15	16	17	18
Octobre . . . . .	880	906	395	425	345	359	5	5	140	145	193	199	23	12	1953	2034	+ 4,1
Novembre . . . . .	941		418		329		4		148		211		3		2047		
Décembre . . . . .	974		415		319		6		162		222		4		2092		
Janvier . . . . .	992		421		308		6		157		213		4		2091		
Février . . . . .	878		381		285		6		138		200		4		1882		
Mars . . . . .	915		398		306		7		149		203		5		1971		
Avril . . . . .	850		397		325		9		138		190		4		1900		
Mai . . . . .	818		390		359		28		139		212		60		1918		
Juin . . . . .	814		402		375		43		146		219		109		1956		
Juillet . . . . .	769		366		376		51		147		220		210		1878		
Août . . . . .	810		369		366		64		145		229		125		1919		
Septembre . . . . .	856		399		372		37		146		207		34		1980		
Année . . . . .	10497		4751		4065		266		1755		2519		585		23587		
Oct. ... mars . . .	5580		2428		1892		34		894		1242		43		12036		
Avril ... sept. . .	4917		2323		2173		232		861		1277		542		11551		

<sup>1)</sup> D'une puissance de 250 kW et plus et doublées d'une chaudière à combustible.

<sup>2)</sup> Capacité des réservoirs à fin septembre 1967: 6950 millions de kWh.

## Production et consommation totales d'énergie électrique en Suisse



### 1. Puissance disponible le mercredi 18 octobre 1967

	MW
Usines au fil de l'eau, moyenne des apports naturels . . . . .	1460
Usines à accumulation saisonnière, 95 % de la puissance maximum possible . . . . .	5830
Usines thermiques, puissance installée . . . . .	520
Excédent d'importation au moment de la pointe . . . . .	—
<b>Total de la puissance disponible . . . . .</b>	<b>7810</b>

### 2. Puissances maxima effectifs du mercredi 18 octobre 1967

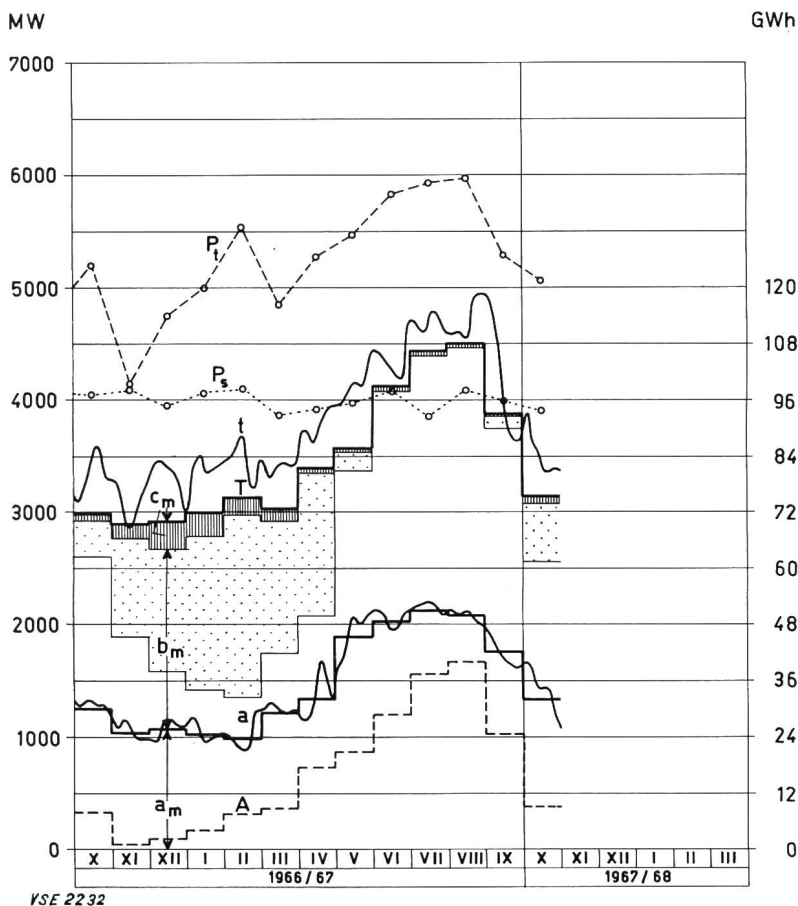
Fourniture totale . . . . .	5060
Consommation du pays . . . . .	3910
Excédent d'exportation . . . . .	1150

### 3. Diagramme de charge du mercredi 18 octobre 1967 (voir figure ci-contre)

- a Usines au fil de l'eau (y compris usines à accumulation journalière et hebdomadaire)
- b Usines à accumulation saisonnière
- c Usines thermiques
- d Excédent d'importation
- S + A Fourniture totale
- S Consommation du pays
- A Excédent d'exportation

### 4. Production et consommation

	Mercredi 18 oct.	Samedi 21 oct.	Dimanche 22 oct.
	GWh (millions de kWh)		
Usines au fil de l'eau . . . . .	35,0	28,6	26,5
Usines à accumulation . . . . .	44,2	32,4	15,5
Usines thermiques . . . . .	1,2	0,9	0,6
Excédent d'importation . . . . .	—	—	3,5
<b>Fourniture totale . . . . .</b>	<b>80,4</b>	<b>61,9</b>	<b>46,1</b>
Consommation du pays . . . . .	71,4	59,4	46,1
Excédent d'exportation . . . . .	9,0	2,5	—



### 1. Production des mercredis

- a Usines au fil de l'eau
- t Production totale et excédent d'importation

### 2. Moyenne journalière de la production mensuelle

- am Usines au fil de l'eau
- bm Usines à accumulation, partie pointillée provenant d'accumulation saisonnière
- cm Production des usines thermiques
- dm Excédent d'importation (aucun)

### 3. Moyenne journalière de la consommation mensuelle

- T Fourniture totale
- A Excédent d'exportation
- T—A Consommation du pays

### 4. Puissances maxima le troisième mercredi de chaque mois

- Ps Consommation du pays
- Pt Charge totale

**Rédaction des «Pages de PUCS»:** Secrétariat de l'Union des Centrales Suisses d'électricité, Bahnhofplatz 3, Zurich 1; adresse postale: Case postale 8023 Zurich; téléphone (051) 27 51 91; compte de chèques postaux 80 - 4355; adresse télégraphique: Electrunion Zurich. **Rédacteur:** Ch. Morel, ingénieur.

Des tirés à part de ces pages sont en vente au secrétariat de l'UCS, au numéro ou à l'abonnement.