

Zeitschrift: Bulletin de l'Association suisse des électriciens
Herausgeber: Association suisse des électriciens
Band: 59 (1968)
Heft: 6

Rubrik: Communications ASE

Nutzungsbedingungen

Die ETH-Bibliothek ist die Anbieterin der digitalisierten Zeitschriften. Sie besitzt keine Urheberrechte an den Zeitschriften und ist nicht verantwortlich für deren Inhalte. Die Rechte liegen in der Regel bei den Herausgebern beziehungsweise den externen Rechteinhabern. [Siehe Rechtliche Hinweise.](#)

Conditions d'utilisation

L'ETH Library est le fournisseur des revues numérisées. Elle ne détient aucun droit d'auteur sur les revues et n'est pas responsable de leur contenu. En règle générale, les droits sont détenus par les éditeurs ou les détenteurs de droits externes. [Voir Informations légales.](#)

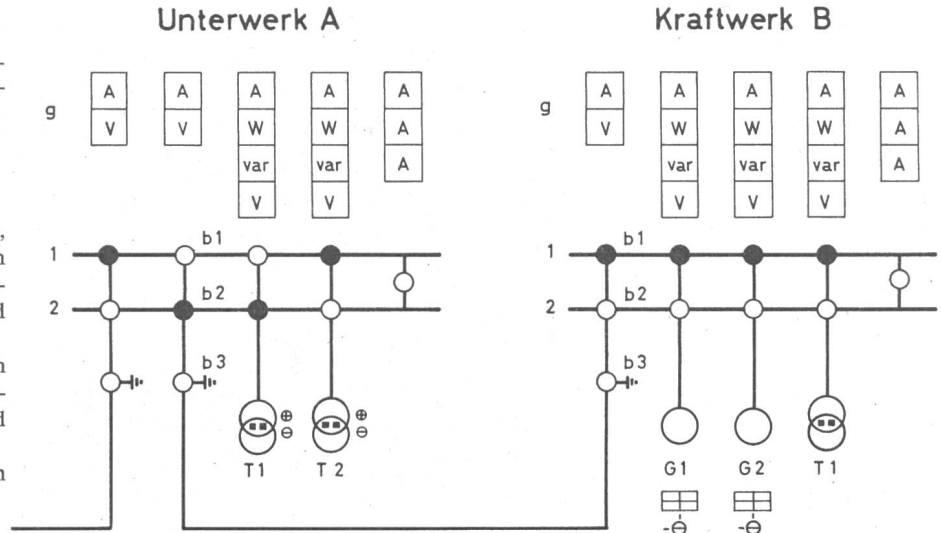
Terms of use

The ETH Library is the provider of the digitised journals. It does not own any copyrights to the journals and is not responsible for their content. The rights usually lie with the publishers or the external rights holders. [See Legal notice.](#)

Download PDF: 25.12.2024

ETH-Bibliothek Zürich, E-Periodica, <https://www.e-periodica.ch>

Fig. 1
Dispositionsskizze einer Kommandotafel
1, 2 Sammelschiene; b1, b2, b3 Rückmelde-
taste; T1, T2 Transformator; G1, G2 Gene-
rator; g Messinstrument



auftragt. Die Unterwerke Jakobsberg, Lange Erlen und Steinebach werden nach der ersten Ausbautappe bereits fernbedient, die Unterwerke Margarethen und Wasgenring vorläufig nur signalisiert.

Im Kommandoraum befinden sich das Bedienungspult (zwei Bedienungsplätze), die Rückmelde-Leuchttafel und die Schaltschränke.

Die Steuerung der Unterwerke kann auf zwei Arten erfolgen:

Mittels Einzelsteuerung:

- Anwahl des Unterwerkes;
- Anwahl des Leitungsfeldes;
- Anwahl des Hochspannungsapparates;
- Steuerbefehl.

Mittels Programmsteuerung:

- Anwahl des Unterwerkes;
- Anwahl des Leitungsfeldes;
- Anwahl des Schaltprogrammes;
- Steuerbefehl.

Die Schaltprogramme, konzipiert für die gebräuchlichsten Routineschalthandlungen, veranlassen das folgerichtige Schalten der entsprechenden Trenner und Schalter. In konsequenter Verfolgung dieses Prinzips wäre anzustreben, in solchen Fernsteuerzentren auf die Darstellung von Trennern und Schaltern im

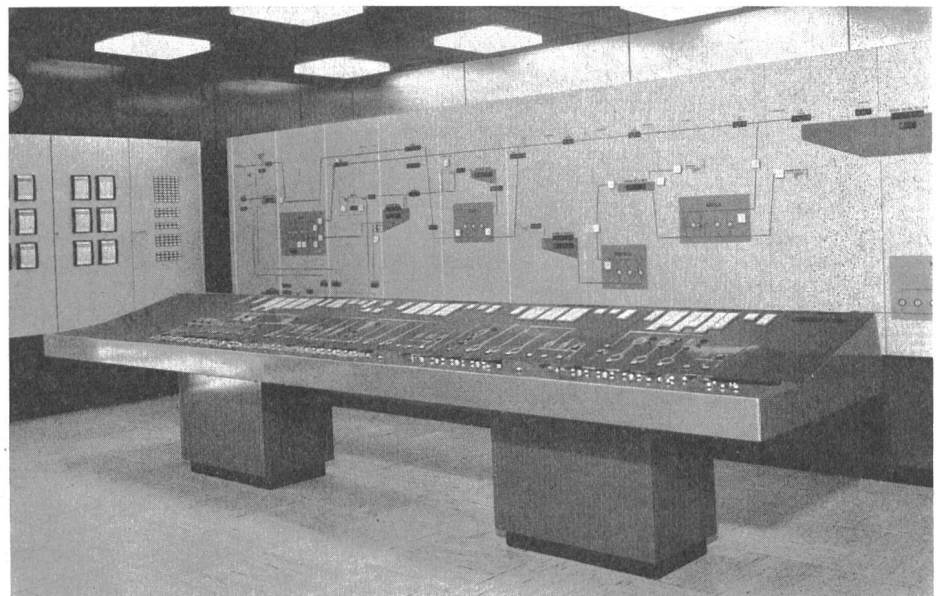


Fig. 2
Betriebszentrum der Grande Dixence AG

Detail zu verzichten. Damit liesse sich die Bestückung des Kommandopultes oder der Kommandotafel ganz wesentlich vereinfachen. Fig. 1 soll veranschaulichen, dass sich mit dieser Lösung einfache und dennoch übersichtliche Anordnungen ergeben. Um eine Verbindung zwischen der Sammelschiene 2 im Unterwerk A und der Sammelschiene 1 im Kraftwerk B herzustellen, muss der Schaltwärter die Rückmeldetasten b2 im Unterwerk A bzw. b1 im Kraftwerk B betätigen. Daraufhin würden die Schalthandlungen auf beiden Seiten folgerichtig und vollautomatisch ablaufen.

Es wäre zweckmässig, die Programmautomatik in den Unterwerken zu plazieren. Weil mit der Betätigung einer Taste im Kommandoraum sowohl das Programm als auch das Leitungsfeld definiert ist, kann damit auch eine Reduktion der Fernsteuerungskanäle erreicht werden.

Zusammengefasst ergäben sich somit folgende Vorteile:

- a) Vereinfachung der Schalthandlungen;
- b) Übersichtlichkeit;
- c) Platzersparnis;
- d) Einsparung von Fernsteuerungsbefehlen und Rückmeldungen;
- e) Besondere Verriegelungsschaltungen entfallen.

Ein Fernsteuerzentrum besonderer Art ist in Fig. 2 dargestellt. Es handelt sich um das Betriebszentrum der gesamten Grande Dixence AG in Sitten. Von hier aus werden sämtliche Wasserfassungen, Stauanlagen und Pumpwerke, die zum Einzugsbereich des Grande-Dixence-Stausees gehören, überwacht und teilweise fernbedient.

Die Auswertung der anfallenden Daten erfolgt über einen Computer, womit eine optimale Betriebsführung erreicht wird.

Commission Electrotechnique Internationale (CEI)

Sitzungen des CE 52, Circuits imprimés, vom 15. bis 18. November 1967 in Mailand

Das CE 52 trat vom 15. bis 18. November 1967 zu seiner 6. Sitzung in Mailand zusammen. Der Vorsitzende, L. van Rooij (Niederlande), konnte 31 Delegierte aus 12 Ländern willkommen heissen. Nach herzlichen Begrüßungsworten des Sekretärs, Dr. Stawski, im Namen des italienischen Nationalkomitees, wurde die umfangreiche Traktandenliste in Angriff genommen. Einleitend

orientierte der Vorsitzende, dass die 2. Auflage der Publikation 97 der CEI, Paramètres fondamentaux pour la technique des câblages imprimés, mit den beschlossenen Ergänzungen kürzlich publiziert wurde. Eine weitere Publikation, basierend auf dem Dokument 52(Central Office)16, Modifications au document 52(Bureau Central)9, Matériaux de base à recouvrement métallique, liegt als

Fahnenabzug vor und wird demnächst als Publikation 249-1 der CEI veröffentlicht. Zum unter der 6-Monate-Regel verabschiedeten Dokument 52(Bureau Central)16, Modifications au document 52(Bureau Central)9, Matériaux de base à recouvrement métallique, waren 19 zustimmende Voten und eine ablehnende Stimme (USA) eingegangen. Nach Änderung des Titels von Ziffer 2.12 in «Properties of insulation at elevated temperature (under consideration)» erklärte sich die amerikanische Delegation bereit, ihre negative Stimme zurückzuziehen. Zum Dokument 52(Bureau Central)14, Hauteurs préférentielles des composants destinés aux circuits imprimés, waren nach Ablauf der Stimmabgabefrist 16 zustimmende und 3 ablehnende Voten (Deutschland, Niederlande, Frankreich) eingegangen. Während das deutsche Nationalkomitee vorschlug, das Dokument sei vollständig fallen zu lassen, schlugen andere Nationalkomitees vor, es nicht als selbständige CEI-Publikation zu veröffentlichen, sondern in das als CEI-Report zu veröffentlichende Dokument 52(Bureau Central)17, Guide pour la conception et l'utilisation des composants destinés à être montés sur des cartes de câblages et circuits imprimés, einzubauen. Diesem Vorschlag wurde zugestimmt. Nach längerer Diskussion wurde die Reihe der bevorzugten Höhen nach unten mit den Werten von 4,0 und 6,3 mm als nichtbevorzugte Grössen in Klammern erweitert. Der bisher festgelegte Wert 15 mm wurde durch die 2 neuen Grössen von 13,5 und 16,5 mm ersetzt. Die Ergänzung der Reihe nach oben wird durch die Formulierung «Für Werte über 25 mm bis 50 mm sind Schritte von 5 mm bevorzugt» vorgenommen. Das Dokument wird unter der 2-Monate-Regel mit den beschlossenen Änderungen den Nationalkomitees nochmals zur Abstimmung vorgelegt.

Für das unter der 2-Monate-Regel verabschiedete Dokument 52(Bureau Central)27, Modifications au document 52(Bureau Central)15: Emballage par mise en bande des composants, war der Abstimmungstermin noch nicht abgelaufen. Der Vorsitzende orientierte, dass bis zu den Sitzungen in Mailand 17 zustimmende Voten und keine ablehnenden Stimmen eingetroffen waren. Die eingegangenen Bemerkungen waren vorwiegend redaktioneller Art. Der schweizerische Kommentar wurde unverändert angenommen. Das Dokument wird für den Druck und die Veröffentlichung vorbereitet. Dem 6-Monate-Dokument 52(Bureau Central)17, Guide pour la conception et l'utilisation des composants destinés à être montés sur des cartes de câblages et circuits imprimés, hatten 17 Länder zugestimmt, während USA eine ablehnende Stimme eingereicht hatte. Die eingegangenen Stellungnahmen wurden in der Arbeitsgruppe 2, welche das Dokument ausgearbeitet hatte, besprochen, welche dann auch zuhanden des CE 52 Empfehlungen abgab. In einigen Punkten wurde die Aussagefähigkeit des Dokumentes leider reduziert. Der Anhang III, Toleranzen für die Steckerpartie, wurde überarbeitet und in eine besser verständliche Form gebracht. Es wurde beschlossen, ein überarbeitetes Dokument unter der 2-Monate-Regel nochmals verteilen zu lassen. Zu den unter der 6-Monate-Regel verabschiedeten 5 Datenblättern für Basismaterialien

52(Bureau Central)18, Feuille de papier phénolique recouverte de cuivre P-PF-C de haute qualité électrique,

52(Bureau Central)19, Feuille de papier phénolique recouverte de cuivre P-PF-C de qualité économique

52(Bureau Central)20, Feuille de papier epoxy recouverte de cuivre G-EP-C résistant à la flamme

52(Bureau Central)21, Feuille de verre epoxy recouverte de cuivre G-EP-C de qualité courante

52(Bureau Central)22, Feuille de verre epoxy recouverte de cuivre G-EP-C résistant à la flamme

waren 3 ablehnende Stimmen und 16 zustimmende Voten eingegangen. In Anbetracht der vielen eingereichten Kommentare wurde beschlossen, diese Punkt für Punkt zu besprechen, wobei das Dokument 52(Bureau Central)18 im Detail überarbeitet wurde und die übrigen Datenblätter entsprechend richtiggestellt wurden. Unter anderem wurde die abgekürzte Bezeichnung der Basismaterialien den neuesten Beschlüssen der Kommission 61 der ISO angepasst. Diese lautet z. B. für kupferkaschiertes Phenol-Papier: PF-CP-CU. Zudem wurden einzelne Werte der Abschälkraft nach Behandlung im Bad zur Simulierung des galvanischen Oberflächenauftrages reduziert. Ebenfalls wurden verschiedene Prüftemperaturen der Publ. 68 der CEI angepasst.

Alle 5 Datenblätter werden mit den beschlossenen Änderungen sowie den in den Dokumenten 52(Germany)15, Comments on Document 52(Secretariat)20, Metal-clad base material for printed circuits, Part 2, Specification sheets, und 52(USA)36, Proposal on thickness tolerance of metal clad base materials for printed wiring boards, vorgeschlagenen Ergänzungen unter der 2-Monate-Regel nochmals in Zirkulation gesetzt. Der offizielle Abstimmungsrapport zum 6-Monate-Dokument 52(Bureau Central)24, Exigences et méthodes de mesure générales concernant les cartes des câblages imprimés, war durch das Bureau Central in Genf nicht verteilt worden. Der Sekretär gab bekannt, dass 19 zustimmende Voten und eine ablehnende Stimme (Österreich) eingetroffen waren. Die eingegangenen technischen Kommentare wurden Punkt für Punkt besprochen. Der schweizerische Vorschlag für eine bessere und klarere Formulierung zur Bestimmung des minimalen Leiterabstandes wurde akzeptiert. Die Diskussion wurde erheblich erschwert, da die Stellungnahmen der einzelnen Nationalkomitees vor den Sitzungen in Mailand nicht bekannt waren, und die entsprechenden Dokumente auch nicht auflagen. Es wurde beschlossen, nur wesentliche und eindeutig notwendige Änderungen am 6-Monate-Dokument durchzuführen, dieses unter der 2-Monate-Regel nochmals zu verteilen und alle weiteren Kommentare für eine künftige Revision zu sammeln und als Sekretariats-Dokument in Zirkulation zu setzen.

Zu heftigen Auseinandersetzungen und scharfen Diskussionen führte der von der Arbeitsgruppe 3 im Dokument 52(Secretariat)33, Proposal of WG 3 regarding a reference grid of advanced techniques, ausgearbeitete Vorschlag zur Einführung eines neuen Basisgitters für moderne Techniken, das sogenannte Milligridd. Vor allem USA lehnte den Vorschlag ab mit der Begründung, dass das neue «Milligridd» mit dem in der Publ. 97 der CEI seit Jahren festgelegten Basisgitter in Konflikt gerate und ein Chaos mit schwerwiegenden Folgen entstehe. Ein erster Kompromissvorschlag versuchte das Problem derart zu lösen, dass das 1,0-mm-Gitter und dessen dekadische Unterteilung 0,1 mm/0,01 mm usw. ausschliesslich für Techniken ohne Bohrungen in der Platte zur Anwendung gelange, d. h. z. B. für Schweissttechnik. Diese Einschränkung wurde vom schweizerischen und anderen Nationalkomitees als nicht zweckmässig und sinnvoll beanstandet. Die Delegation der USA hingegen war nicht bereit, auf diese genaue Unterteilung zwischen «altem Basisgitter» und neuem «Milligridd» zu verzichten. Schlussendlich wurde beschlossen, die beiden Basisgittersysteme in 2 getrennten Kapiteln in der Publ. 97 aufzuführen, wobei beim neuen «Milligridd» in Klammern beigefügt wird «for techniques using mounting holes see Part I». Ferner sollen Standard-Lochdurchmesser und Standard-Plattendicken und ebenso die Empfehlung über den Gebrauch der Komponenten aus der Publ. 97 herausgenommen werden.

Diese als Revision zur Publ. 97 der CEI, Paramètres fondamentaux pour la technique des câblages imprimés, gefassten Beschlüsse werden den Nationalkomitees unter der 6-Monate-Regel unterbreitet.

Von den im Dokument 52(Secretariat)30, Questionnaire regarding a test for the resistance at high temperature of metal-clad base materials, zur Auswahl vorgeschlagenen 2 Prüfmethode, erhielt die Stift-Methode eine Stimme (Schweiz), während 8 Nationalkomitees die Ring- und Scheiben-Elektrode bevorzugten. Über die Werte für die Anforderungen der Isolationseigenschaften bei erhöhter Temperatur entwickelte sich eine ausgedehnte Diskussion. Es wurde beschlossen, jene Werte, für welche eine weitgehende Einigkeit erzielt werden konnte, unter der 6-Monate-Regel allen Nationalkomitees zu unterbreiten. Das Dokument 52(Secretariat)31, Printed wiring boards having plated-through holes, wurde nur kurz in einzelnen prinzipiellen Punkten besprochen. Auf Antrag des Sekretärs wurde eine Arbeitsgruppe 4 gebildet mit dem Titel «Durchplattierte Bohrungen». Die Mitarbeit sagten zu: England, Niederlande (Sekretariat), Frankreich, USA, Belgien und Russland. Die Arbeitsgruppe wird die eingegangenen Kommentare bearbeiten und ein neues Sekretariats-Dokument vorbereiten. Das Dokument 52(USA)29, Information about a modification of the test for pull-off strength [Document 52(Central Office)9: Metal-clad base materials for printed circuits, Test methods, Sub-clause 3.5] wird als Sekretariats-Dokument nochmals verteilt. Zudem wurde festgelegt, dass der Sekretär das CE 50 und

dessen Arbeitsgruppe «Lötbarkeit» über die Absicht des CE 52 orientieren soll, eine Tauchlötprüfung auszuarbeiten. Dem Dokument 52(Secretariat)32, Frequency drift of printed wiring boards, wurde allgemein zugestimmt. Mit der Ergänzung, dass die Prüffrequenz im Einzeldatenblatt festzulegen sei, wird ein 6-Monate-Dokument in Zirkulation gesetzt, aus welchem auch deutlich hervorgehen soll, dass diese Methode als Nachtrag zum Dokument 52(Bureau Central) 24 zu betrachten ist. Das Dokument 52(Secretariat)34, Surface finish of metal foil, geht praktisch ohne Änderungen als 6-Monate-Dokument in Verteilung. Beim Dokument 52(Secretariat)35, Solvent resistance of applied marking materials, beanstandete der italienische Delegierte die vorgeschlagenen Prüfmethode als zu aufwendig und zu kompliziert. Es wurde beschlossen, dass durch das italienische Nationalkomitee, welches ja auch das Sekretariat des CE 52 führt, ein Vorschlag auf der Basis des amerikanischen Dokumentes ausgearbeitet werden soll, wobei die Bemerkungen von England und Schweden zu berücksichtigen sind.

Das Dokument 52(USA)35, Recommendation for an IEC document covering the performance requirements of multilayer printed wiring boards, soll unter Berücksichtigung der Stellungnahmen von England und Frankreich in die bei der CEI übliche Form umgearbeitet werden und zusammen mit den individuellen Datenblättern der einzelnen Materialien nochmals als USA-Dokument verteilt werden. Nebst der Ausarbeitung von 6- und 2-Monate-Dokumenten wurde unter zukünftigen Arbeiten festgehalten:

Flexible Basismaterialien (Polyester)
Datenblätter für 50µ Kupferfolie
Revidiertes Mehrebenenschaltungs-Dokument

Die Arbeitsgruppen 1 und 3 wurden unter Verdankung der geleisteten Arbeiten aufgelöst. Als Zeitpunkt für die nächsten Sitzungen wurde Februar/März 1969 ins Auge gefasst. Das CE 52 wird wenn möglich zusammen mit weiteren Comités d'Etudes in Paris tagen. Für die nachfolgende Sitzung wird sich das CE 52 darum bewerben, am General Meeting der CEI im Mai 1970 in Washington teilzunehmen.

F. Baumgartner

EIN BLICK ZURÜCK

Das Mikrophon von Edison 1878



Deutsches Museum, München

Das erste Mikrophon, abgesehen von dem immerhin interessanten physikalischen Versuch von *Reis* 1861, hat wohl *Edison* noch kurz vor *Hughes* gebaut. Allerdings hat er die Wirkungsweise im Gegensatz zu diesem nicht richtig gedeutet.

Das Telephon von *Bell* war als Geber und Empfänger nur auf verhältnismässig geringe Entfernungen zu verwenden, da die einzige Energiequelle die menschliche Stimme war, die aber auch nur zum Teil die Membrane des Telephons traf. Man musste also, um grössere Entfernungen überbrücken zu können, eine zusätzliche Energiequelle heranziehen, welche von der menschlichen Stimme nur gesteuert zu werden brauchte. Die zusätzliche Energiequelle war eine galvanische Batterie, die Steuerung übernahm das Mikrophon, das in den Stromkreis eingeschaltete Telephon diente nur als Hörer. Das Mikrophon von *Edison* hatte im oberen runden Teil eine Membrane aus dünnem Blech, gegen die gesprochen wurde. Mit dieser Membrane war ein zweiseitiger hölzerner Hebel verbunden, der die Schwingungen nach unten auf Kohlekontakte übertrug, die also mehr oder weniger fest aufeinandergepresst wurden. Es waren zwei feste Kontakte, die mit dem einen Ende der Leitung, und ein kleines zylindrisches Kohlestück am Hebel, das mit dem zweiten Ende der Leitung verbunden war. Mit Hilfe einer Schraube konnte das eine feste, aber federnd gelagerte Kohlestück mehr oder weniger angeedrückt werden. Dieses erste Mikrophon hat *Edison* sehr bald verbessert. Sein zweites sah jedenfalls ganz anders aus. Hier lagerte eine kleine Kohle-

platte zwischen der Membrane und dem Metallgehäuse. Der Hebel und die beiden festen Kontakte waren verschwunden.

Edison war der Ansicht, dass sich der Widerstand der Kohle bei Druckänderungen ändere. *Hughes* führte jedoch die Widerstandsänderung des Stromkreises auf die Änderung des Übergangswiderstandes zwischen zwei lose aufeinanderliegenden Leitern zurück. Bei Kohle war dieser Übergangswiderstand besonders variabel, weshalb sie sich für das Mikrophon gut eignete. In einem Vortrag wies *Hughes* darauf hin, dass auch der Sender von *Reis* als Mikrophon wirkte, wenn durch die Schwingung der Membrane keine Unterbrechung des Stromkreises eintrat, sondern der Kontaktstift nur mehr oder weniger fest auf der Membrane auflag.

A. Wissner

Technische Mitteilungen — Communications de nature technique

Die Elektrizitätsversorgung in Kuwait

[Nach Siemens-Presseinformation 8.514 - 111 T] 621.31(536.8)

Stadt und Land Kuwait, von dessen rund 500 000 Einwohnern etwa die Hälfte im Zusammenhang mit der Erschliessung der Ölquellen angesiedelte Ausländer sind, haben infolge der grossen Zunahme sowohl von industriellen Anlagen wie vor allem auch an Wohnbauten, die wegen des langen und heissen Sommers fast

ausnahmslos klimatitert sind, eine jährliche Energiezuwachsrate von 20...30 %. Ein vor einigen Jahren fertiggestelltes, nicht mehr erweiterungsfähiges 160-MW-Dampfkraftwerk konnte diesen sprunghaft steigenden Bedarf nicht mehr decken. Deshalb hat das Ministerium für Elektrizität und Wasser im Jahre 1963 als zweites das Dampfkraftwerk Shuaiba in Auftrag gegeben, das nun durch die Lieferung der beiden letzten von insgesamt fünf 70-MW-Turbosätzen mit Kondensationseinrichtungen, Kühlwasserversor-

gung, Vorwärmanlagen, Maschinen- und Eigenbedarfstransformatoren seinen Endausbau erreicht.

Angesichts der niedrigen Energiekosten — das Rohölgas aus den benachbarten Ölfeldern kostet nichts, da es sonst abgefackelt werden müsste — wurde der Frischdampfzustand mit $64,3 \text{ kg/cm}^2$ und $482 \text{ }^\circ\text{C}$ verhältnismässig niedrig angesetzt. Die zweigehäusig ausgeführten Turbinen — HD- und MD-Teil sind in einem Gehäuse mit Mitteneinströmung zusammengefasst, der ND-Teil ist einflutig — sind mit vier Anzapfungen versehen, deren erste bis zu 35 t/h Dampf für die angeschlossenen Seewasserdestillierungsanlagen liefern kann. In diesem Zusammenhang ist zu erwähnen, dass Kuwait die ausgedehntesten Anlagen dieser Art in der Welt betreibt. Die Leistung beträgt derzeit $60\,000 \text{ m}^3$ Trinkwasser pro Tag.

Sämtliche Anlagenteile wurden für eine Raumtemperatur von $55 \text{ }^\circ\text{C}$ ausgelegt. Die Kondensationsanlagen der Turbinen sind für eine Seewassertemperatur von $32 \text{ }^\circ\text{C}$ berechnet. Da das Kühlwasser äusserst aggressiv und sandhaltig ist, mussten besondere Vorkehrungen gegen Korrosion und Erosion getroffen werden. Die wasserstoffgekühlten Generatoren von je $87,5 \text{ MVA}$ haben eine Klemmenspannung von 13 kV und sind mit Haupt- und Hilfserregermaschinen ausgerüstet. Die Maschinentransformatoren, die mit Seewasser gekühlt werden, setzen die Generatorspannung auf 132 kV hinauf.

Die Kraftwerkblöcke werden von einer zentralen Wärme- wärte aus gemeinsam gefahren; das heisst also, dass — vom Anwärmen der Frischdampfleitungen bis zum Synchronisieren — der Betrieb und auch das Abstellen ferngesteuert werden. Daher ist die Zahl der elektrisch betätigten Antriebe entsprechend gross.

Ausserdem wird auf dem gleichen Gelände ein Gasturbinenkraftwerk erstellt. Zwei 25-MW -Gasturbinen werden bei $15 \text{ }^\circ\text{C}$ Lufttemperatur je $31,4 \text{ MW}$ leisten. Die Turbinen können wahlweise mit Öl oder Gas betrieben werden und sind sowohl für Spitzenlastbetrieb mit mehrmaligen täglichen Starts wie auch für Grundlastbetrieb geeignet. Das ohne Fremdeinspeisung anfahr- bare Gasturbinenkraftwerk wird mit einer vollautomatischen Starteinrichtung ausgerüstet und von der Elektrowarte des Dampfkraftwerkes ferngesteuert.

Die Gasturbosätze sind mit luftgekühlten, transpolarerregten (ohne Erregermaschinen) $34,4\text{-MVA}$ -Generatoren gekuppelt. Zum Anfahren dienen Dieselmotoren von 1380 PS mit hydrodynamischem Getriebe. Die Verbrennungsluft-Filteranlagen sind wegen der Sandstürme besonders gross dimensioniert. Gasmotorenange- triebene Gasverdichter erhöhen den Brenngasdruck.

Der effektive Wert eines technischen Berichtes

62.001.5

[Nach *Richard M. Davis*: Experimental Research in the Effectiveness of Technical Writing. IEEE Trans. EWS-10(1967)2, S. 33...38]

Zahlreiche Handbücher und Anleitungen geben über die besten Methoden Aufschluss, die beim Verfassen technischer Be-

richte anzuwenden sind. Ein technischer Bericht ist für Personen bestimmt, die einen Gegenstand konstruieren, bauen, ändern, verkaufen, transportieren, vorführen, montieren oder bedienen müssen oder die ihn aus irgendeinem Grunde mehr oder weniger genau kennenlernen wollen. Anleitungen für das Abfassen technischer Berichte beruhen zum Teil auf der Logik, zum Teil auf der Tradition mit Hinweisen für den Autor. Der Zuschnitt eines technischen Berichtes über ein bestimmtes Thema ist dem jeweiligen Autor überlassen. Jeder technische Bericht steht in engem Zusammenhang mit dem Thema, mit dem Leserkreis, für den der Bericht bestimmt ist, und mit der gegebenen besonderen Situation. Ein Bericht soll so abgefasst sein, dass er vom Leser möglichst leicht verstanden wird und dass das Studium möglichst wenig Zeit in Anspruch nimmt.

Es wurde der Versuch unternommen, die Qualität eines technischen Berichtes, einzelne Besonderheiten und deren Wirkung und Wichtigkeit durch ein Experiment zu analysieren. Ein technischer Bericht wurde von einem Autor verfasst, der mit dem Thema gründlich vertraut war und der grosse Erfahrungen für das Abfassen technischer Berichte aufzuweisen hatte. Der Bericht wurde in verschiedenen Versionen geschrieben. Er bestand aus sieben Abschnitten: einer Einführung, fünf Abschnitten, in denen die fünf Einheiten einer Maschine beschrieben wurden, und einem Abschnitt über den Betrieb der Maschine. In den verschiedenen Versionen des Berichtes wurde die Apparatur auf drei verschiedene Arten dargestellt:

1. Durch Zeichnungen mit den Abmessungen, jedoch ohne Erklärungen; diese wurden im Text gegeben. 2. Durch Zeichnungen mit Erklärungen, jedoch ohne Abmessungen; diese wurden im Begleittext aufgeführt. 3. Es wurden keine Bilder verwendet; die Form und die Abmessungen wurden im Text beschrieben.

Neun Gruppen von Personen — im ganzen waren es mehr als 2300 Personen — wurden die verschiedenen Versionen des Berichtes zur Beurteilung vorgelegt. Jede Person erhielt nur eine Version. Zur Beurteilung des Berichtes wurden den Lesern 20 Fragen gestellt. Alle Leser mussten die gleichen Fragen beantworten. Jede Frage konnte auf 4 Arten beantwortet werden. Bei jedem Leser wurde die Zeit, die er für das Lesen des Berichtes benötigte, gestoppt. Die Kompetenz sowie das Wissen des Autors musste von den Lesern mit einer Neunpunkte-Skala bewertet werden. Die Leser waren Studenten von Universitäten und technischen Lehranstalten. Die Beurteilung war erstaunlich gleichmässig. Die Darstellung der Apparatur durch Bilder wurde der rein beschreibenden Darstellung ohne Bilder vorgezogen. Die kürzeste Lesezeit benötigten die Versionen, in denen die Bilder nur mit Massen versehen waren, wobei die Erklärungen im Text folgten. Durch die Untersuchungen war es möglich, festzustellen, ob ein bestimmtes Element den Effekt, die Wirkung, die Verständlichkeit eines technischen Berichtes hebt oder schwächt. Die Ergebnisse der Untersuchungen gaben wertvolle Hinweise für die beste Form, den günstigsten Aufbau und Ausdruck eines technischen Berichtes. *H. Gibas*

Nachrichten- und Hochfrequenztechnik — Télécommunications et haute fréquence

Conversion de tracés sous une forme numérique

621.3.087.92

[D'après *H. Bengi* et *J. G. Thomas*: A digital trace reading potentiometer. J. Sci. Instrum. 44(1967)11, p. 951...952]

(Traduction)

Pour pouvoir utiliser, dans un calculateur numérique, des tracés enregistrés, il est nécessaire de les convertir sous forme numérique. On peut utiliser dans ce but un dispositif relativement simple, dont l'équipement électrique comporte essentiellement un voltmètre numérique.

Un tel dispositif comprend un écran transparent (fig. 1) sur lequel est projeté le tracé à convertir, à l'aide d'un projecteur et de deux miroirs. L'écran porte des fils parallèles, uniformément

espacés, reliés à l'une de leurs extrémités à une résistance, à laquelle est appliquée une tension constante.

La conversion débute par un réglage du tracé par rapport aux fils de l'écran. Ensuite, une sonde raccordée au voltmètre numérique explore le tracé, en entrant en contact avec le fil qui est croisé par la première valeur d'abscisse du tracé. Etant donné qu'à chaque fil est attribuée une tension déterminée, la valeur d'ordonnée correspondante est captée par la sonde sous forme d'une tension déterminée et indiquée numériquement par le voltmètre. Par exploration successive du tracé, aux différentes valeurs d'abscisse, on peut ainsi obtenir toute la courbe sous forme numérique et l'enregistrer. En utilisant une imprimante à la suite du voltmètre, ce procédé peut être grandement facilité et accéléré.

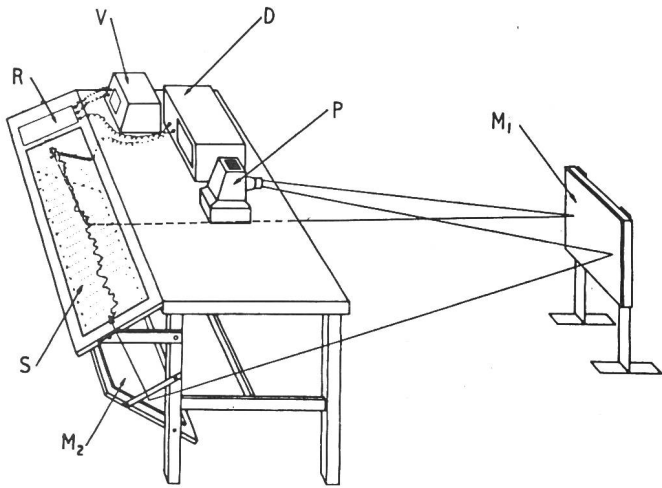


Fig. 1

Convertisseur numérique de tracés

P Projecteur; M_1, M_2 Miroirs; S Ecran; V Source de tension; R Résistance; D Voltmètre numérique

L'avantage de ce dispositif, qui fonctionne avec une erreur de l'ordre de 2 %, consiste surtout dans le fait que la précision de la conversion est indépendante de la longueur du tracé. D. Krause

Transmission comprimée de signaux télévisés

621.397.22 : 621.376.56

[D'après G. P. Richards et W. T. Bisignan: Redundancy Reduction Applied to Coarse-Fine Encoded Video. Proc. IEEE 55(1967)10, p. 1707...1717]

(Traduction)

La transmission de signaux télévisés, émis vers la terre par un satellite, exige le meilleur rendement possible. Les images télévisées doivent transmettre des détails précis, l'appareillage dans le satellite étant toutefois aussi petit et léger que possible. Le système TBCF (Time-Buffered Coarse-Fine System = Système grossier-fin à temps buté) satisfait à ces exigences.

Les signaux télévisés sont transmis avec modulation par impulsions codées (PCM). L'emploi de 6 bit par valeur de signal permet la transmission de 64 degrés d'intensités, de sorte qu'elle est pratiquement fidèle à l'original. Le principe du système TBCF consiste à comparer entre elles les séquences de bits d'éléments d'images consécutifs, à l'aide d'un équipement logique. Lorsque des éléments d'images de même nature se succèdent en plus grand nombre, une partie d'entre eux sont supprimés et ne sont pas transmis. Un signal indique au décodeur du récepteur le nombre d'éléments supprimés. On peut ainsi obtenir une compression de 2 : 1 à 20 : 1, selon la complexité de l'image transmise. En moyenne, la compression est de 6 : 1. H. Gibas

Streulicht und Abbildungsqualität

535.811:535.36

[Nach K. Rosenhauer und K.-J. Rosenbruch: Streulicht und optische Übertragungsfunktion. PTB-Mitt. 77(1967)6, S. 461...465]

In der Optik erlangte die optische Übertragungsfunktion grosse Bedeutung, da mit ihrer Hilfe die verschiedensten Kriterien für die Qualität einer optischen Abbildung miteinander verglichen werden können. Die optische Übertragungsfunktion hängt dabei nur vom optischen System, nicht aber vom abzubildenden Objekt ab.

Bei der Bestimmung der optischen Übertragungsfunktion nach verschiedenen Methoden zeigen sich aber zum Teil erhebliche Abweichungen, die durch Aberration und Beugung, den einzigen Fehlerquellen, die die Theorie berücksichtigt, nicht erklärt werden können. An nicht gut auspolierten Linsenteilen, an Fassungen und an Schlieren und Blasen im Glas können Streulicht und unerwünschte Doppelreflexionen entstehen. Es ist nicht immer möglich, diese störenden Einflüsse zu vermeiden; sie verändern je nach Auswahl des Versuchsobjektes die Messwerte.

Das Streulicht erzeugt einen beinahe gleichmässig über das ganze Bildfeld verteilten Schleier. Dieser hängt von der Leuchtdichteverteilung und der Grösse des leuchtenden Objektes ab, nicht aber von seiner Orientierung im Raum. Dadurch tritt eine Verschlechterung der Kurve der optischen Übertragungsfunktion auf. Um unter solchen Umständen eine gute Vergleichbarkeit zwischen Theorie und Praxis zu erreichen, muss dieser Einfluss auf die optische Übertragungsfunktion beseitigt werden durch die Auswahl genügend kleiner, leuchtender Objekte. Der Einfluss des

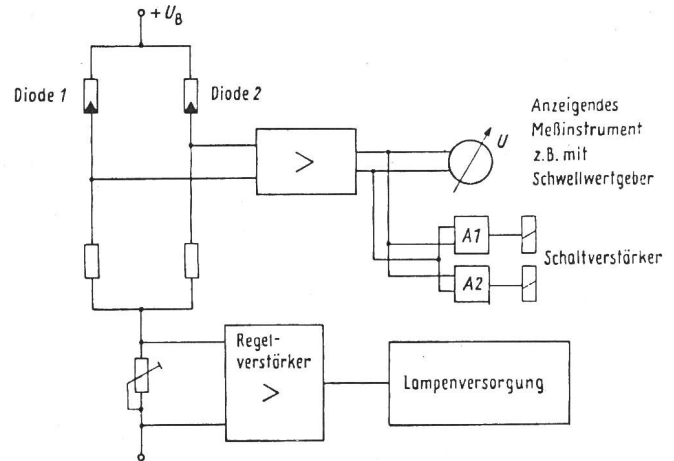


Fig. 1

Schaltung für optische Dickenmessung

Streulichtes muss separat bestimmt werden, um die Bedeutung der optischen Übertragungsfunktion beizubehalten. Die Ermittlung des Streulichtes gestattet zudem, die zu erwartende Kontrastverschlechterung abzuschätzen. D. Kretz

Optische Dickenmessung

535.717.1:535.715

[Nach H. Mohr: Prinzip einer optischen Höhenmessung. Messen + Prüfen 3(1967)11, S. 527 und 528]

Zur Messung der Dicke von Materialbahnen dienende Messgeräte gewinnen ihr Messergebnis meistens aus dem Vergleich des festen Abstandes ihres Tastkopfes zu einer die Unterlage für die Materialbahn bildenden Bezugsfläche und dem Abstand, der sich zur Oberfläche der Materialbahn in Abhängigkeit von ihrer Dicke ergibt. Dabei ist in vielen Fällen eine berührungslose Dickenmessung erwünscht.

Dieser Forderung entspricht ein neuartiges optisches Dickenmessgerät, das in vorzugsweise V-förmiger Anordnung einen Strahler und einen optischen Empfänger enthält. Durch die V-förmige Anordnung lässt sich in besonders günstiger Weise die Forderung erfüllen, dass einer Änderung des Abstandes Tastkopf-Materialbahnoberfläche eine Änderung der Beleuchtung der lichtempfindlichen Elemente des Empfängers entspricht. Anhand einer geometrischen Betrachtung kann man nämlich nachweisen, dass die Auswanderung des reflektierten bzw. empfangenen Lichtfeldes senkrecht zur optischen Achse des Empfängers in der Ebene seiner lichtempfindlichen Elemente der Dicke der Materialbahn proportional ist, wenn — was meistens erfüllt ist — der Abstand der Frontoptik des Empfängers sehr gross gegenüber der zu messenden Dicke ist.

Zur messtechnischen Erfassung des reflektierten Lichtfeldes sind im Empfänger zwei richtungsabhängige Photohalbleiter, z. B. Photodioden, nebeneinander angeordnet, um eine von der Oberflächenbeschaffenheit der Materialbahn unabhängige Messung zu ermöglichen. Sorgt man dafür, dass einer Auswanderung des Lichtfeldes im Bereich der lichtempfindlichen Elemente eine proportionale Änderung der Photoströme entspricht, dann ist die Differenz der Photoströme der Auswanderung des Lichtfeldes und damit der Dicke proportional. Voraussetzung dafür ist, dass die Summe der Photoströme konstant bleibt.

Diese Voraussetzung lässt sich mit einer Schaltung (Fig. 1) erfüllen, in der die beiden lichtempfindlichen Elemente in verschiedenen Zweigen einer Brückenschaltung angeordnet sind; in Serie

mit der Brückenschaltung liegt ein vom Summenstrom der lichtempfindlichen Elemente durchflossenes Potentiometer, das über einen Regelverstärker mit dem Strahler verbunden ist. Das Differenzsignal an der Brückendiagonale, das ein Mass für die Dicke ist, wird nach Verstärkung in einem Messinstrument zur Anzeige gebracht oder Schaltverstärkern zugeführt. *D. Krause*

Impulsfrequente Schwingungen in pulsmodulierten Regelkreisen mit Wechselrichtern

621.376.5:62-502

[Nach *F. Fallside*: Ripple instability in closed-loop pulse-modulation systems including inverter drives. Proc. IEE 115(1968)1, S. 218...228]

Durch Rückkopplung der Impulsfrequenz und wegen der abtastenden Arbeitsweise der Verstärker können in pulsmodulierten Regelkreisen Schwingungen auf Subharmonischen der Impulsfrequenz auftreten. Diese Schwingungen entstehen, weil die Verstärkung im Regelkreis bei diesen Frequenzen höher sein kann als die Gleichstromverstärkung.

Zur Untersuchung dieser Erscheinungen können zunächst die Beschreibungsfunktionen für Pulslängenmodulation, Pulsphasenmodulation, Pulsbreitenmodulation und Pulsamplitudenmodulation hergeleitet werden. Es zeigt sich, dass in allen Fällen die Verstärkung bei der halben Impulsfrequenz am grössten ist, und dass somit Schwingungen am ehesten bei dieser Frequenz auftreten.

Mit Hilfe dieser Beschreibungsfunktionen lassen sich nun pulsmodierte Regelkreise, wie sie vor allem im Zusammenhang mit der Verwendung von Thyristor-Wechselrichtern vorkommen, auf Instabilitäten untersuchen. Das Auftreten von Schwingungen kann erklärt und vorausberechnet werden, und zwar auch für Systeme mit variabler Pulsfrequenz.

Bei der Analyse des Stromregelkreises eines Wechselrichter-Antriebes, der einen Thyristor-Wechselrichter mit Gleichstrom-Zwischenkreis enthält, hat sich eine gute Übereinstimmung mit den von einem Analogrechner gelieferten Daten ergeben. *P. H. Merz*

Absorptionsschalldämpfer

534.283.2:534.286.2

[Nach *A. Lenk*: Auslegung von Absorptionsschalldämpfern mit resonatorartigen Wandauskleidungen. Acustica 19(1967/68)3, S. 119...125]

Für die Dimensionierung von Absorptionsschalldämpfern stehen aus theoretischen Ableitungen exakte Gleichungen zur Verfügung. Diese sind aber für die praktische Anwendung ausserordentlich umständlich und zeitraubend. Durch Einführung von Normierungen und Beschränkung auf die wesentlichen Parameter lässt sich eine für die meisten Fälle genügend genaue Näherung erzielen, die eine Dimensionierung erlaubt.

Absorptionsschalldämpfer weisen in der Regel rechteckige oder kreisförmige Kanalschnitte auf, deren Innenflächen eine absorbierende Auskleidung tragen. In der Praxis werden drei Arten von Auskleidungen verwendet: Homogene, poröse Absorber oder Vergrösserung der Wandimpedanz durch Vergrösserung des Verhältnisses Reibung/Volumen oder schliesslich Resonanzabsorber. Die ersten beiden eignen sich vor allem für mittlere und hohe Frequenzen, da deren Dämpfung unterhalb einer bestimmten, nur von der Auskleidungstiefe abhängigen Frequenz stark abfällt. Resonanzabsorber ergeben wesentlich kleinere Auskleidungstiefen, weisen aber nur in der Umgebung ihrer Resonanzfrequenz gute Dämpfung auf.

Als Resonanzabsorber werden Volumen benutzt, die durch eine Lochplatte abgedeckt sind. Die Dämpfung in Funktion der Frequenz wird dabei durch die drei Parameter maximale Dämpfung, Frequenz der maximalen Dämpfung und Bandbreite gekennzeichnet. Diese Parameter ergeben sich aus den Abmessungen der Auskleidungstiefe, der Kanalbreite und dem Anpassungsfaktor. Durch Verwendung geeigneter Lochplatten verschiebt sich die Resonanzfrequenz nach tieferen Werten.

Durch experimentelle Nachprüfung von Schalldämpfern, die nach den beschriebenen Gesichtspunkten ausgelegt sind, wurde eine gute Übereinstimmung zwischen den berechneten und den tatsächlich gemessenen Werten festgestellt. *D. Kretz*

Ein elektromechanischer Wechselspannungs-Stabilisator für 1 kVA

621.316.722.1

[Nach *C. Chitouras*: A new 1-kVA line-voltage regulator. Experimenter 41(1967)10, S. 6...14]

Die elektromechanischen Regler für die Netzspannung haben gegenüber magnetischen Reglern eine Reihe von Vorteilen. Sie verzerren die Wechselspannung nicht, sie haben einen besseren Wirkungsgrad, sie sind unempfindlich gegenüber Schwankungen der Netzfrequenz und des Leistungsfaktors und sie haben kleine Abmessungen und niedriges Gewicht. Bis vor kurzem war es unwirtschaftlich, einen elektromechanischen Regler der Netzspannung für kleine Leistungen zu bauen, da die erforderliche Regelschaltung einen zu hohen Aufwand mit sich brachte. Nun können Regelschaltungen so einfach und billig gebaut werden, dass der Preis eines Reglers auch noch für eine Leistung von 1 kVA tragbar ist.

Moderne elektronische Geräte benötigen vielfach stabilisierte Spannungen. Eine stabilisierte Netzspannung erhöht die Zuverlässigkeit und Lebensdauer der angeschlossenen Geräte. Eine Spannungsänderung von $\pm 10\%$ hat eine Leistungsänderung von 1,5 : 1 zur Folge. So grosse Schwankungen können sich sehr nachteilig auf die Lebensdauer und Zuverlässigkeit eines Gerätes auswirken. Deshalb empfiehlt sich bei Geräten die Stabilisierung der Netzspannung.

Die Schaltung eines elektromechanischen Reglers (Fig. 1) besteht aus einem Regeltransformator, dem ein Pol der Netzspannung

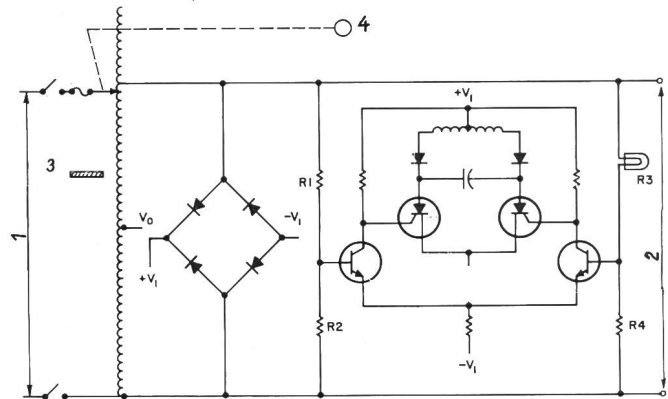


Fig. 1

Schema des elektromechanischen Wechselspannungsstabilisators

Die Glühlampe R_3 ändert ihren Widerstand mit der angelegten Spannung und bildet das Element, das die Stabilisierung der Ausgangsspannung steuert

1 Eingang; 2 Ausgang; 3 mechanischer Stop; 4 Servomotor

Weitere Bezeichnungen siehe im Text

nung direkt und ein Pol über einen Schleifkontakt zugeführt wird, einem Gleichrichter in Brückenschaltung, der die Spannungen $-V_1$, V_0 und $+V_1$ für die Regelschaltung liefert, einer Brücke, die aus den Widerständen R_1 , R_2 , R_3 und R_4 besteht, von denen R_3 eine Glühlampe ist, deren Widerstand sich mit der Grösse der angelegten Spannung ändert, einem Differentialverstärker Q_1 und Q_2 sowie zwei gesteuerten Gleichrichtern Q_3 und Q_4 , und dem Motor, der über den Schleifkontakt des Transformators die Ausgangsspannung regelt.

Im Anodenkreis der gesteuerten Gleichrichter liegt die Wicklung des Servomotors, der den Schleifer des Regeltransformators bewegt. Wenn die aus den Widerständen R_1 ... R_4 bestehende Brücke abgeglichen ist, fliessen durch die beiden Wicklungshälften der Motorwicklung gleich grosse Ströme. Der Motor steht still. Wenn die Ausgangsspannung des Reglers zu hoch oder zu klein ist, ist das Gleichgewicht der Brücke gestört. Durch die beiden Hälften der Motorwicklung fliessen ungleiche Ströme. Der Motor läuft und bewegt den Schleifer des Regeltransformators so, dass die Ausgangsspannung des elektromechanischen Reglers auf den Sollwert einreguliert wird.

Die Genauigkeit des Netzspannungsreglers beträgt $\pm 0,2\%$ bei Schwankungen der Eingangsspannung um $\pm 14\%$, der Frequenz von 48...63 Hz, der Belastung von 0...Vollast und des Leistungsfaktors von 0...1. *H. Gibas*