

Zeitschrift: Bulletin de l'Association suisse des électriciens
Herausgeber: Association suisse des électriciens
Band: 59 (1968)
Heft: 7

Artikel: Dimensionierung von unsymmetrisch belasteten, einphasigen Transformatoren
Autor: Gronwald, D.
DOI: <https://doi.org/10.5169/seals-1057390>

Nutzungsbedingungen

Die ETH-Bibliothek ist die Anbieterin der digitalisierten Zeitschriften. Sie besitzt keine Urheberrechte an den Zeitschriften und ist nicht verantwortlich für deren Inhalte. Die Rechte liegen in der Regel bei den Herausgebern beziehungsweise den externen Rechteinhabern. [Siehe Rechtliche Hinweise.](#)

Conditions d'utilisation

L'ETH Library est le fournisseur des revues numérisées. Elle ne détient aucun droit d'auteur sur les revues et n'est pas responsable de leur contenu. En règle générale, les droits sont détenus par les éditeurs ou les détenteurs de droits externes. [Voir Informations légales.](#)

Terms of use

The ETH Library is the provider of the digitised journals. It does not own any copyrights to the journals and is not responsible for their content. The rights usually lie with the publishers or the external rights holders. [See Legal notice.](#)

Download PDF: 25.12.2024

ETH-Bibliothek Zürich, E-Periodica, <https://www.e-periodica.ch>

- a) Erhöhung von R_{sp1} durch Einsetzen eines Feldeffekttransistors als D_1 ;
- b) Vergrößerung der Kapazität von C_1 .

2.4.3 Überschwüngen beim Spannungszusammenbruch

Überschwüngen bei zusammenbrechenden Spannungsimpulsen führen solange zu keiner Fehlmessung, als für ihre Dämpfungszeitkonstante T_d gilt:

$$T_d < C_1 R \quad (25)$$

Ist $T_d > C_1 R$, muss R erhöht werden, z. B. auf 1 M Ω .

2.4.4 Schaltung für höhere Eingangsimpulse

Bei Impulsspannungen mit einer max. Amplitude über etwa 100 V müssen als D_1 mehrere Dioden in Reihe geschaltet werden. Da an D_2 immer nur eine Sperrspannung in der Größenordnung von einigen Volt auftritt, kann diese Diode auch für höhere Spannungen beibehalten werden.

3. Messgerät mit der neuen Impulsspeicherschaltung

Die am Ausgang der Speicherschaltung anstehende Gleichspannung, die max. einige 100 mV beträgt, kann mit einem

Leistungsverstärker gemessen werden, dessen Eingangswiderstand grösser als etwa 100 G Ω ist. Der Verstärker kann z. B. ein Mikroampèremeter aussteuern.

Als Leistungsverstärker gut geeignet sind u. a. Brückenschaltungen mit Feldeffekttransistoren als Kathodenfolger, deren Prinzip Fig. 11 zeigt. Eine Spannung am Eingang 2...2' bewirkt eine Brückenverstimmung und damit eine Anzeige auf dem Drehspulinstrument. Zweckmässigerweise wird die Brücke symmetrisch aufgebaut, also in jeden Brückenweig ein Feldeffekttransistor geschaltet, um Temperaturdriften auszugleichen.

Mit dem geschilderten Prinzip ist es möglich geworden, ein batteriebetriebenes Messgerät für Spannungsimpulse zu erstellen mit Messbereichen für 100 und 300 V positiver und negativer Polarität, das bei der Messung voller oder bis zu 0,3 μ s abgeschnittener Normstoßspannungen sowie üblicher Langwellen einen Fehler von 1,5 % besitzt. Ein Bild des ausgeführten Gerätes zeigt Fig. 12.

Adresse des Autors:

Dr.-Ing. Johannes Wiesinger, Institut für Hochspannungs- und Anlagentechnik der Technischen Hochschule München, Arcisstrasse 21, D-8 München 2.

Dimensionierung von unsymmetrisch belasteten, einphasigen Transformatoren

Von D. Gronwald, Berlin

621.314.21

Es wird ein Verfahren zur graphischen Ermittlung der Primärströme in unsymmetrisch belasteten Gleichrichtertransformatoren angegeben. Die für diese Transformatoren allgemein gültigen Bedingungen für den Verlauf des Primärstromes in Abhängigkeit vom Laststrom und anderen Einflüssen sind dargestellt. Es zeigt sich, dass bei unsymmetrisch belasteten Transformatoren im Normalfall der aufgenommene Magnetisierungsstrom so weit vergrößert wird, bis der Primärstrom ein reiner Wechselstrom ist. Dabei erhöht sich der Effektivwert des Primärstromes bei rein induktiver Belastung, im ungünstigsten Belastungsfall, mindestens auf das 1,5fache des Laststromes. Diese Vergrößerung ist jedoch stark von der Auslegung und der Art der Belastung des Transformators abhängig.

L'auteur décrit un procédé de détermination graphique des courants primaires dans des transformateurs de redresseurs à charge asymétrique. Il expose les conditions valables d'une manière générale pour ces transformateurs au point de vue de l'allure du courant primaire en fonction du courant de charge et d'autres influences. Il s'avère que le courant magnétisant absorbé par des transformateurs à charge asymétrique peut être augmenté dans des conditions normales jusqu'à ce que le courant primaire ne constitue qu'un courant alternatif pur. Lors d'une charge purement inductive et de conditions de charge les plus défavorables, la valeur effective du courant primaire augmente pour atteindre au moins 1,5 fois la valeur du courant de charge. Cet accroissement dépend toutefois fortement de la disposition et de la nature de la charge appliquée au transformateur.

1. Einleitung

Wenn einpulsige Gleichrichterschaltungen über Transformatoren an das Netz angeschlossen werden, muss bei der Auslegung der Wicklungen die Gleichstromvormagnetisierung durch den Lastgleichstrom berücksichtigt werden. Eine genaue Kenntnis des durch diese Vormagnetisierung erhöhten Primärstromes ist zur richtigen Dimensionierung der Primärwicklung notwendig.

2. Berechnung der Ströme, Spannungen und Flüsse eines unsymmetrisch, speziell einpulsig, belasteten Transformators

Eine einpulsige Belastung kann z. B. aus einer Serieschaltung von einem Gleichrichterventil und der Belastung bestehen (Fig. 1). Dabei fließt der Strom in der Sekundärwicklung nur in einer Richtung, der Transformator ist unsymmetrisch belastet [1]¹⁾.

Für diesen Transformator kann man nicht, wie oft angegeben wird, davon ausgehen, dass in der Netzwicklung nur ein reiner Wechselstrom fließen kann. Es gelten für einen Transformator im stationären Betrieb nur zwei Bedingungen:

1. Im stationären Zustand muss die Flussänderung $\Delta\Phi$ im Kern des Transformators in positiver und negativer Richtung den gleichen Scheitelwert haben. Damit kommt der mittlere Arbeitspunkt auf der Magnetisierungskennlinie zum Stillstand. Dann ist zu jedem Zeitpunkt t während der Periodendauer T :

$$\Delta\Phi = \Phi(t=t_1) - \Phi(t=t_1+T) = 0 \quad (1)$$

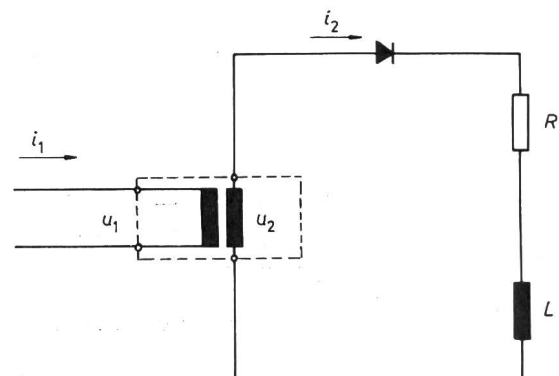


Fig. 1

Transformator mit einpulsiger Belastung

i_1, i_2 primärer und sekundärer Transformatorstrom; u_1, u_2 primäre und sekundäre Transformatorspannung; R, L Ohmisch-induktive Transformatorbelastung

¹⁾ Siehe Literatur am Schluss des Aufsatzes.

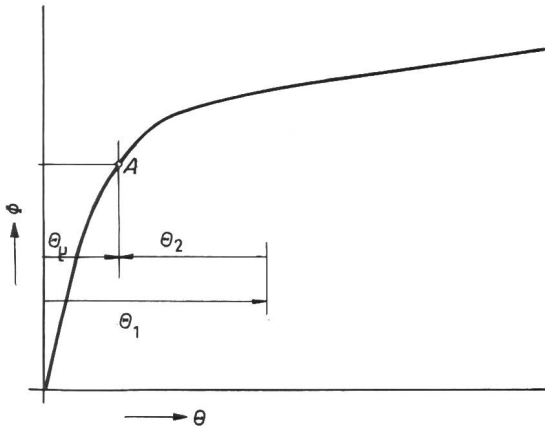


Fig. 2

Durchflutung in der Primär- und Sekundärwicklung eines Transformators

Arbeitspunkt A auf der Magnetisierungskennlinie

Φ Momentanwert des Flusses im Transformator Kern; θ_μ Momentanwert der Magnetisierungsdurchflutung; θ_1, θ_2 Momentanwerte der primären und sekundären Wicklungsdurchflutung

Der Fluss Φ ist dann in Abhängigkeit von der Zeitfläche der magnetisierenden Spannung e :

$$\Phi(t) = \frac{1}{N_1} \int_0^t e dt + \Phi(t=0) \quad (2)$$

$\Phi(t=0)$ ist dabei der zur Zeit $t = 0$ schon im Kern vorhandene Fluss, N_1 ist die Windungszahl der Primärwicklung.

Aus den Gl. (1) und (2) ergibt sich die 1. Bedingung für den stationären Betrieb eines Transformators:

$$\int_0^T e dt = 0 \quad (3)$$

Über einer Periode muss im stationären Betrieb die Flussänderung Null sein, die magnetisierende Spannung ist somit eine reine Wechselspannung, die positiven und negativen Spannungszeitflächen sind gleich gross.

2. Die zweite Bedingung betrifft das Durchflutungsgleichgewicht. Die Differenz aus Primärdurchflutung θ_1 und Sekundärdurchflutung θ_2 muss zu jedem Zeitpunkt die Magnetisierungsdurchflutung θ_μ ergeben.

$$\theta_1 - \theta_2 = \theta_\mu \quad (4)$$

θ_μ ergibt sich dabei aus der Magnetisierungskennlinie für den im betrachteten Zeitpunkt vorhandenen Fluss $\Phi(t)$ (Fig. 2).

Mit diesen beiden Bedingungen ist noch nichts über die Form des Primärstromes i_1 ausgesagt.

Aus dem Ersatzschaltbild des Transformators (Fig. 3) ergibt sich die Gleichung:

$$e = u_1 - L_{S1} \frac{di_1}{dt} - i_1 R_1 \quad (5)$$

Es folgt mit Gl. (3):

$$\int_0^T e dt = \int_0^T u_1 dt - \int_0^T L_{S1} \frac{di_1}{dt} dt - \int_0^T i_1 R_1 dt \quad (6)$$

Daraus ergibt sich im folgenden die Wechselstrombedingung für den Primärstrom. Es ist:

1. Wenn die Speisespannung u_1 eine reine Wechselspannung ist:

$$\int_0^T u_1 dt = 0 \quad (7)$$

2. Wenn der Primärstrom periodisch und stetig, d. h. im stationären Betrieb ist:

$$i_1(t=t_1) = i_1(t=t_1+T) \quad (8)$$

Daraus ergibt sich für den zweiten Ausdruck in Gl. (6):

$$\int_0^T L_{S1} \frac{di_1}{dt} dt = \int_{i(0)}^{i(T)} L_{S1} di_1$$

$$\int_{i(0)}^{i(T)} L_{S1} di_1 = L_{S1} (i(0) - i(T)) = 0 \quad (9)$$

Mit Gl. (7) und (9) folgt aus Gl. (6):

$$\int_0^T i_1 R_1 dt = 0 \quad (10)$$

Wenn der Widerstand der Primärwicklung nicht Null ist, muss also der Primärstrom die Bedingungen erfüllen:

$$\int_0^T i_1 dt = 0 \quad (11)$$

Das bedeutet, dass der Primärstrom ein reiner Wechselstrom ist. Hat die Primärwicklung keinen Widerstand, z.B. bei einem Transformator mit supraleitender Wicklung, dann kann jede Stromform übertragen werden. Ist dies nicht der Fall, und ist die Speisespannung eine reine Wechselspannung, dann muss der Primärstrom mit den vorher genannten Voraussetzungen ein reiner Wechselstrom sein. Dieser Wechselstrom setzt sich aus dem auf die Primärseite umgerechneten Last- und Magnetisierungsstrom, i_2' und i_μ , zusammen:

$$i_1 = i_\mu + i_2' \quad (12)$$

Mit der Wechselstrombedingung (11) ergibt sich für eine Periode:

$$\int_0^T i_1 dt = 0 = \int_0^T i_\mu dt + \int_0^T i_2' dt \quad (13)$$

$$\int_0^T i_\mu dt = - \int_0^T i_2' dt \quad (14)$$

Im Normalfall, wenn der Laststrom des Transformators ein reiner Wechselstrom ist, sind beide Integrale gleich Null, und der Magnetisierungsstrom ist ebenfalls ein reiner Wechselstrom. Enthält der Laststrom eine Gleichkomponente, dann steigt der Magnetisierungsstrom an und erhält eine Gleichkomponente gleicher Grösse. Der mittlere Arbeitspunkt wird zu höheren Induktionen verschoben. Im stationären Zustand ist Gl. (14) erfüllt, beide Ströme i_2' und i_μ enthalten eine entgegengesetzt gleich grosse Gleichkomponente, der Gesamtstrom i_1 in der Netzwicklung ist ein Wechselstrom.

Durch die Gleichkomponente des Magnetisierungsstromes entsteht die Verschiebung des Arbeitspunktes auf der Magne-

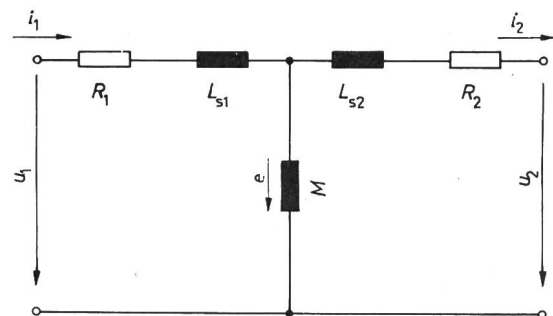


Fig. 3

Vereinfachtes Ersatzschaltbild des Transformators

R_1, R_2 Kupfer-Wicklungswiderstände; L_{S1}, L_{S2} Streuinduktivitäten der Wicklungen; M Gegeninduktivität der Wicklungen; i_1, i_2 primärer und sekundärer Transformatorstrom; u_1, u_2 primäre und sekundäre Transformatorspannung; e magnetisierende Spannung

tisierungskennlinie. Bewirkt wird diese Verschiebung durch den Wirkwiderstand R_1 der Primärwicklung. Am Ersatzschaltbild des Transformators (Fig. 3) lässt sich die Ursache der Vormagnetisierung leicht erkennen. Man kann den Laststrom in zwei Komponenten zerlegen, einen reinen Wechselstrom und einen reinen Gleichstrom, das ist der Gleichanteil der unsymmetrischen Belastung. Der Wechselanteil des Laststromes erzeugt einen Wechselspannungsabfall am Kupferwiderstand R_1 . Wenn die Speisespannung eine reine Wechselspannung ist, dann ergibt sich aus der Differenz beider Wechselspannungen ebenfalls eine Wechselspannung, die als magnetisierende Spannung e_1 auftritt. Der Gleichanteil des Laststromes erzeugt einen Gleichspannungsabfall am Kupferwiderstand, dieser subtrahiert sich von der magnetisierenden Spannung. Damit erhält diese Spannung eine Gleichkomponente. Die Spannungszeitfläche der Gleichkomponente erzeugt entsprechend Gl. (2) einen mit der Zeit stetig ansteigenden Gleichfluss. Der Gleichfluss verschiebt den mittleren Arbeitspunkt auf der Magnetisierungskennlinie (Fig. 4). Dadurch tritt ein Gleichanteil im Magnetisierungsstrom auf. Dieser ist entgegengesetzt dem des Laststromes; beide kompensieren sich. Der Gleichfluss steigt so weit an, bis der Gleichanteil des Magnetisierungsstromes so gross ist wie der des Laststromes; der stationäre Zustand ist erreicht. Über den Kupferwiderstand der Primärwicklung fliesst kein Gleichstrom mehr,

der Primärstrom ist ein reiner Wechselstrom. Am Kupferwiderstand fällt also nur eine Wechselspannung ab, die magnetisierende Spannung ist eine Wechselspannung. Der Fluss enthält jedoch einen Gleichanteil, der von der Gleichspannungszeitfläche des Laststromes am Wicklungswiderstand beim Einlaufen in den stationären Betrieb erzeugt wurde. Der von der magnetisierenden Spannung im Kern des Transformators erzwungene Fluss ist in Gl. (2) angegeben, die magnetisierende Spannung in Gl. (5).

Normalerweise sind bei Transformatoren die Spannungsabfälle am Kupferwiderstand und der Streuinduktivität so klein, dass man sie zur Bestimmung der Flussänderung im stationären Betrieb vernachlässigen kann, wenn der Gleichanteil nicht berücksichtigt wird. Für eine sinusförmige Speisespannung U_1 ist daher angenähert:

$$\Phi_{(t)} \approx \frac{\sqrt{2} U_1}{N_1 \omega} \int_0^t \sin \omega t dt \quad (15)$$

Der Fluss im Kern des Transformators ist dann:

$$\Phi_{(t)} \approx \frac{\sqrt{2} U_1}{N_1 \omega} (-\cos \omega t) + \Phi_d \quad (16)$$

Interessant zur Bestimmung des Magnetisierungsstromes ist dabei der Gleichfluss Φ_d . Dieser wird graphisch im Näherungsverfahren ermittelt, in dem die Flusskurve so lange verschoben, d. h. der Gleichfluss verändert wird, bis sich aus der Magnetisierungskennlinie ein Magnetisierungsstrom ergibt, der die Gl. (4) erfüllt, dessen Gleichkomponente also derjenigen des Laststromes entspricht.

Neben den elektrischen Grössen des Transformators, wie Speisespannung, Sekundärspannung und zeitlicher Verlauf des Laststromes, muss die Magnetisierungskennlinie in der Form:

$$\Phi = f(i) \quad (17)$$

bekannt sein. Bei der Magnetisierungskennlinie ist nur die Form interessant, vor allem der Übergang in den gesättigten Bereich. Für die Kennlinie brauchen die Angaben nicht mit grosser Genauigkeit vorliegen.

In Fig. 4 ist die Ermittlung des Primärstromes für ein Beispiel angegeben. Die Flusskurve wird so lange verschoben, d. h. der Gleichfluss verändert, bis der sich ergebende Primärstrom ein reiner Wechselstrom ist. Der Primärstrom besteht aus dem überlagerten Last- und Magnetisierungsstrom. Die Ermittlung des Magnetisierungsstromes erfolgt punktweise. In Fig. 4 ist ein Beispiel für $\omega t = 150^\circ$ eingetragen. Zu diesem Zeitpunkt beträgt der Fluss ca. $3,5 \cdot 10^{-2}$ Wb. Aus der Magnetisierungskennlinie ergibt sich dafür ein Momentanwert des Magnetisierungsstromes von etwa 300 A. Da der Laststrom zu diesem Zeitpunkt gleich Null ist, fliesst in der Primärwicklung nur dieser Magnetisierungsstrom.

3. Ursachen einer Gleichstrom-Vormagnetisierung

Ein Gleichfluss und damit ein erhöhter Magnetisierungsstrom kann aus verschiedenen Gründen entstehen. In Gl. (6) ist die Bedingung für die magnetisierende Spannung im stationären Betrieb angegeben. Für die Erfüllung dieser Gleichung sind mehrere Varianten möglich:

1. Die speisende Spannung erhält eine Gleichkomponente. Damit ist die Voraussetzung für einen Primärwechselstrom nicht mehr gegeben, es ist:

$$\int_0^T u_1 dt \neq 0 \quad (18)$$

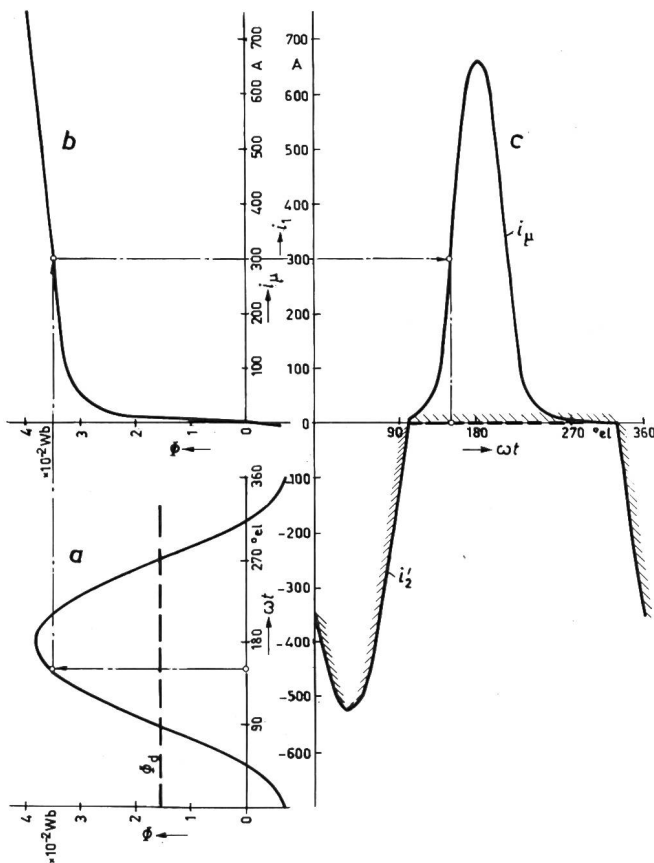


Fig. 4

Ermittlung des Primärstromes eines einpulsig belasteten Transformators

Als Beispiel ist die Ermittlung des Magnetisierungsstrom-Momentanwertes für $\omega t = 150^\circ$ eingetragen

a Flussverlauf im Kern; b mittlere Magnetisierungskurve des Kernes; c Primärstrom, zusammengesetzt aus Magnetisierungs- und dem transformierten Laststrom

Φ Momentanwert des Flusses im Transformator Kern; Φ_d Mittelwert des Flusses, Gleichfluss durch die Gleichstromvormagnetisierung;

i_μ Momentanwert des Magnetisierungsstromes; i_2' Momentanwert des transformierten Laststromes

Dabei kann der sekundärseitig abgenommene Laststrom ein reiner Wechselstrom sein. In diesem Fall wird der Magnetisierungsstrom so lange steigen, bis der Spannungsabfall durch die Gleichkomponente des Primärstromes am Widerstand der Primärwicklung die Gleichkomponente der Speisespannung ausgleicht. Die Transformator-Primärwicklung wird durch einen erhöhten Strom stärker belastet. Dies ist z. B. der Fall bei einem durch Wechselrichter gespeisten Wechselstromsystem infolge der Unsymmetrien der Steuerimpulse des Wechselrichters. Angewendet wird diese Anordnung bei Umrichtern für elektrisch betriebene Triebfahrzeuge, Notstromanlagen u. ä.

Wenn der sekundärseitig abgenommene Laststrom ebenfalls eine Gleichkomponente enthält, dann können sich die Gleichanteile der Spannung und des Spannungsabfalls durch den Strom im günstigsten Fall aufheben. Es entsteht dann kein erhöhter Magnetisierungsstrom. Man könnte also versuchen, durch Speisung mit unsymmetrischer Spannung den Gleichfluss, verursacht durch unsymmetrische Last, zu vermeiden.

2. Wenn der abgenommene Strom, wie bereits behandelt, eine Gleichkomponente enthält, dann ist:

$$\int_0^T i_2' dt \neq 0 \quad (19)$$

Damit die Gl. (10) erfüllt werden kann, die das Integral:

$$\int_0^T i_1 R_1 dt = 0 \quad (10)$$

enthält, kann über die Gl. (13) die Wechselstrombedingung durch Erhöhung des Magnetisierungsstromes erfüllt werden. Dieser Fall ist bereits am Anfang behandelt worden, er wird auch am häufigsten bei Gleichrichteranlagen beobachtet. Wie schon 1938 in [2] nachgewiesen wurde, tritt z. B. bei starren Umrichtern ohne Gleichstrom-Zwischenkreis, wenn das Verhältnis von Sekundärfrequenz zur Primärfrequenz $3/4, 3/6, 3/8$ usw. ist, eine Gleichstromvormagnetisierung des Primärtransformators auf, da der Laststrom kein reiner Wechselstrom ist. Ebenso ist eine Vormagnetisierung bei Transformatoren der Hochspannungs-Gleichstrom-Übertragung durch unsymmetrische Gitterimpulse des Stromrichters in [3] nachgewiesen worden.

Der Primärwiderstand kann während einer Periode verschiedene Werte annehmen. Die Bedingung des Primärstromes für den stationären Betrieb ist

$$\int_0^T i_1 R_1 dt = 0 \quad (10)$$

Der Laststrom-Spannungsfall und der Magnetisierungsstrom-Spannungsfall am Primärwiderstand haben entgegengesetzte Polaritäten und sind um eine halbe Periode verschoben, d. h. wenn der Laststrom nur während der Zeit $0 \dots t_1$ fließt, ist:

$$\int_0^{t_1} i_1 dt \approx \int_0^{t_1} i_2' dt \quad (20)$$

Während des übrigen Teils der Periode ist:

$$\int_{t_1}^T i_1 dt = \int_{t_1}^T i_\mu dt \quad (21)$$

Damit wird die Bedingung für den stationären Betrieb

$$\int_0^T i_1 R_1 dt = \int_0^{t_1} i_2' R_1 dt + \int_{t_1}^T i_\mu R_1' dt = 0 \quad (22)$$

Wenn man den Primärwiderstand in den verschiedenen Periodenabschnitten verschieden gross machen kann, dann ist die Wechselstrombedingung erfüllt, ohne dass der Magnetisierungsstrom wesentlich ansteigt:

$$R_1(0 \dots t_1) \ll R_1'(t_1 \dots T) = R_1 + \Delta R_1 \quad (23)$$

$$\int_0^T i_1 R_1 dt = \int_0^{t_1} i_2' R_1 dt + \int_{t_1}^T i_\mu (R_1 + \Delta R_1) dt \quad (24)$$

$$\int_0^{t_1} i_2' dt \gg \int_{t_1}^T i_\mu dt \quad (25)$$

Damit wird der Primärstrom angenähert

$$\int_0^T i_1 dt \approx \int_0^T i_2' dt \quad (26)$$

d. h., der aufgenommene Primärstrom ist gegenüber dem Laststrom praktisch nicht vergrößert, trotz der einpulsigen Belastung des Transformators.

Diese Wirkung kann durch einen vor die Primärwicklung geschalteten Widerstand mit parallelem Ventil erreicht werden. Der Laststrom fließt über das Ventil und hat nur einen Spannungsabfall am Wicklungswiderstand. Der entgegengesetzt dem Laststrom fließende Magnetisierungsstrom erzeugt einen Spannungsabfall an dem vorgeschalteten Widerstand und dem Wicklungswiderstand. Bei richtiger Dimensionierung des Widerstandes wird dann der Primärstrom für einen bestimmten Lastzustand, z. B. Vollast, nur so gross wie der Laststrom. Im Leerlauf wird dann natürlich ein erhöhter Strom aufgenommen. Das Verfahren lässt sich jedoch nur einwandfrei anwenden, wenn der Laststrom in einer Richtung fließt, wie z. B. bei einer einpulsigen Gleichrichterbelastung.

3. Für dynamische Vorgänge gilt Gl. (5). Hier kann sich bei schnellen Stromänderungen, d. h.:

$$\int_{t_1}^{t_2} L_{S1} \frac{di_1}{dt} dt \neq 0$$

eine erhöhte Primärstromaufnahme ergeben, die allerdings nur bei Transformatoren mit sehr schnellen häufigen Laständerungen interessant ist. Dieses dynamische Problem soll hier jedoch nicht behandelt werden. Bei Antrieben mit sehr häufigem Lastwechsel, z. B. Walzwerkantrieben, kann eine erhöhte thermische Belastung durch die Vergrößerung des Primärstromes auftreten.

4. Auswertung der Ergebnisse

Die angegebene Rechnung bzw. graphische Ermittlung des Primärstromes ergibt einen erheblich grösseren Primärstrom als bei alleiniger Berücksichtigung des Laststromes. Dieses ist besonders deutlich beim extremen Fall der unsymmetrischen Belastung, der einpulsigen Gleichrichterlast zu be-

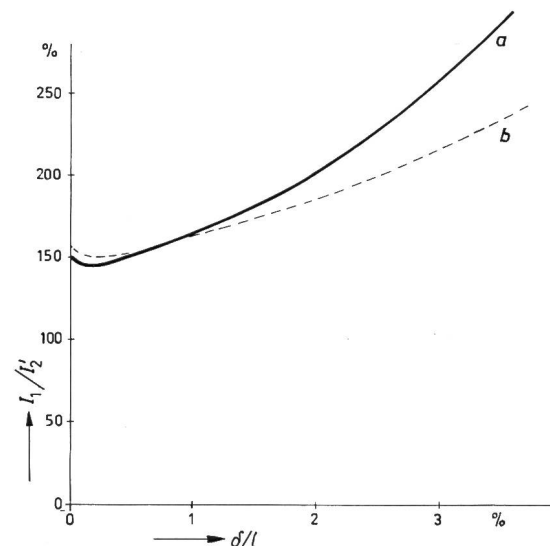
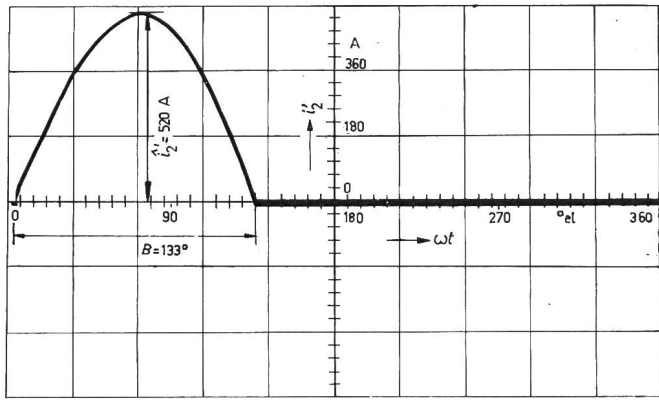
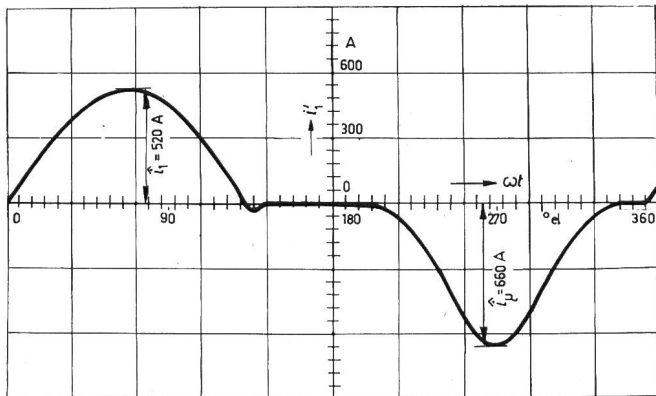


Fig. 5
Primärstrom in Abhängigkeit von der relativen Luftspaltlänge im Kern bei warmgewalztem Blech und kornorientiertem Blech mit konstantem Laststrom für einen einpulsig belasteten Transformator für ein durchgerechnetes Beispiel

a warmgewalztes Blech; b kornorientiertes Blech
 I_1/I_2' Effektivwert des Primärstromes, bezogen auf den Effektivwert des transformierten Laststromes; δ/l Luftspaltlänge, bezogen auf die Eisenlänge im Kern



a



b

Fig. 6

Oszillogramme des Laststromes und des Primärstromes bei einem einpulsig belasteten Transformator, entsprechend der graphischen Ermittlung auf Fig. 4
 a Laststrom; b Primärstrom, zusammengesetzt aus dem Magnetisierungsstrom und dem transformierten Laststrom
 i_1 , i_2 primärer und transformierter sekundärer Transformatorstrom;
 i_m Magnetisierungsstrom; B Breite des Laststrom-Impulses

merken. Um wieviel der Primärstrom grösser wird, ist stark von der Form und Phasenlage des Laststromes abhängig. Bei einer Halbwelle eines sinusförmigen Laststromes, 180° gegenüber der Magnetisierungsstromspitze phasenverschoben, wird der Effektivwert des Primärstromes mindestens 50 % grösser als der des auf die Primärseite umgerechneten Laststromes (Fig. 4). Dieser Wert hängt jedoch stark von der Form der Magnetisierungskennlinie ab. Durch einen ausgeprägten Knick in der Magnetisierungskennlinie beim Übergang in den gesättigten Bereich wird die Magnetisierungsstromspitze schmaler. Da eine bestimmte Magnetisierungsstrom-Zeitfläche zur Kompensation der Laststrom-Zeitfläche vorhanden sein muss, erhöht sich der Scheitelwert des Magnetisierungsstromes und damit der Effektivwert des Gesamtstromes.

Bei den fast ausschliesslich verwendeten kornorientierten Blechen ergeben sich so höhere Ströme gegenüber dem früher verwendeten Dynamoblech. Durch einen kleinen Luftspalt im Kern kann die Magnetisierungsstromspitze verflacht werden, jedoch tritt auch in Richtung des Laststromes ein erhöhter Magnetisierungsstrom auf, der den Strom in dieser Richtung vergrössert, womit auch der Gleichfluss vergrössert wird. Es bildet sich ein flaches Minimum des Primärstrom-Effektivwertes in Abhängigkeit von der Länge des Luftspaltes aus. Für das durchgerechnete Beispiel ergab sich jedoch, dass der kleinste Strom bei sehr kleinem Luftspalt erreicht wird. Der Wert war praktisch so gross wie der ohne Luftspalt (Fig. 5.)

Durch einen grossen Luftspalt können die durch den hohen Gleichfluss auftretenden grossen Induktionswerte im Eisen verkleinert werden. Die Magnetisierungsstromspitze wird dann breiter, der Gleichfluss entsprechend kleiner, da der Scheitelwert des Stromes bei gleicher Stromzeitfläche kleiner wird. Ein hoher Scheitelwert der Induktion ist aus Geräuschgründen unerwünscht. Bei dem untersuchten Transformator ohne Luftspalt traten jedoch keine erheblichen Geräusche auf. Es ist dabei zu berücksichtigen, dass durch die Vormagnetisierung der Scheitelwert der Induktion nur einseitig auftritt, die Induktion schwankt zwischen einem niedrigen und einem hohen Wert. Durch die sehr hohen Induktionswerte im Eisen streut jedoch ein Teil des Flusses in den den Kern umgebenden Raum und konzentriert sich hier in den meist massiven Eisenteilen der Kesselkonstruktion. Da dieser Fluss nur in der sehr kurzen Sättigungszeit während der Periode auftritt, sind hier die Ummagnetisierungsgeschwindigkeiten relativ hoch. Die massiven Eisenteile werden sehr stark erwärmt und können damit zum Ausfall des gesamten Transformators führen. Von Aussen sind dabei keine erhöhten Verluste zu beobachten, da diese Verluste, durch das kleine Volumen der erwärmten Teile, bezogen auf die Gesamtverluste, unbedeutend sind. Die Messung an dem untersuchten Transformator zeigte auch, dass die Rechnung trotz nur angenäherter Angaben über die Magnetisierungskennlinie nahezu vollkommen mit den gemessenen Werten übereinstimmt. Fig. 6 zeigt die Oszillogramme des Primär- und des Sekundärstromes für den rechnerisch untersuchten Transformator.

Literatur

- [1] H. Grasl und R. Galle: Netztransformatoren unter Impulsbelastung. Arch. Elektrotechn. 48(1963), S. 32...40.
- [2] G. Reinhardt: Mehrphasige starre Umrichter zur Erzeugung von niedrigeren Frequenzen aus dem 50 Hz-Drehstromnetz. E u. M 56(1938), S. 294...299.
- [3] J. D. Ainsworth: Harmonic Instability Between Controlled Static Convertors and A. C. Networks. Proc. IEE 114(1967)7, S. 949...957.

Adresse des Autors:

Dipl.-Ing. Dettel Gronwald, Allgemeine Elektrizitäts-Gesellschaft AEG-Telefunken, Fachgebiet Stromrichter A12/ASP, Brunnenstr. 107 a, D-1 Berlin 65.