

Zeitschrift: Bulletin de l'Association suisse des électriciens
Herausgeber: Association suisse des électriciens
Band: 59 (1968)
Heft: 11

Rubrik: Communications ASE

Nutzungsbedingungen

Die ETH-Bibliothek ist die Anbieterin der digitalisierten Zeitschriften. Sie besitzt keine Urheberrechte an den Zeitschriften und ist nicht verantwortlich für deren Inhalte. Die Rechte liegen in der Regel bei den Herausgebern beziehungsweise den externen Rechteinhabern. [Siehe Rechtliche Hinweise.](#)

Conditions d'utilisation

L'ETH Library est le fournisseur des revues numérisées. Elle ne détient aucun droit d'auteur sur les revues et n'est pas responsable de leur contenu. En règle générale, les droits sont détenus par les éditeurs ou les détenteurs de droits externes. [Voir Informations légales.](#)

Terms of use

The ETH Library is the provider of the digitised journals. It does not own any copyrights to the journals and is not responsible for their content. The rights usually lie with the publishers or the external rights holders. [See Legal notice.](#)

Download PDF: 25.12.2024

ETH-Bibliothek Zürich, E-Periodica, <https://www.e-periodica.ch>

Nouveaux dispositifs connecteurs pour usages domestiques

Communication du *Secrétariat de l'ASE*

A la suite des discussions au sein du CT 208 du CES, Dispositifs joncteurs, relatives à l'introduction des nouveaux connecteurs selon le système de la CEE de 1962, les fabricants de ces dispositifs ont été renseignés par circulaire, préalablement à la publication du projet des nouvelles Prescriptions de sécurité dans le Bulletin de l'ASE, sur une disposition qui devra être prise incessamment. Cette circulaire est publiée ci-après, avec texte adapté en conséquence, à l'intention des fabricants d'appareils intéressés:

«Le projet des Prescriptions de sécurité pour les dispositifs connecteurs pour usages domestiques et analogues (système CEE de 1962), avec Feuilles de dimensions, Publ. 1022 de l'ASE, paraîtra dans le Bulletin de l'ASE cet été probablement. Ces Prescriptions sont très analogues à la Publication 22 de la CEE, Spécifications pour les connecteurs. Lorsqu'elles auront été mises en vigueur, certains connecteurs seront successivement remplacés par les nouveaux types. Cependant, il est prévu de prendre incessamment la disposition suivante:

En relation avec l'introduction des nouveaux connecteurs, on avait déjà signalé, dans le Bulletin de l'ASE, 1965, n° 2, que la nouvelle prise bipolaire de connecteurs, sans contact de protection, pour 6 A, 250 V (type 114 selon la nouvelle Feuille de dimensions S 24574), peut être introduite sur la fiche de connec-

teurs actuelle, avec contact de protection, type 102 resp. 2. Un appareil obligatoirement protégé et pourvu d'une fiche du type 102 resp. 2, peut donc être raccordé sans être mis à la terre, défaut de sécurité déjà existant qui doit être supprimé, c'est-à-dire que l'emploi de la fiche de connecteurs, type 102 resp. 2, sera interdit, dans un bref délai, pour les nouveaux appareils obligatoirement protégés. Au lieu de cette fiche, il faudra donc employer la fiche du type 113, selon la nouvelle Feuille de dimensions S 24573.

Le projet des modifications à apporter aux Prescriptions et Normes actuelles pour les connecteurs, Publ. 1012 et 154 de l'ASE, ainsi qu'à la Feuille de dimensions S 24549 et à la Norme SNV 24549, sera publié dans le Bulletin de l'ASE, avec indication des délais de transition.

Par cette circulaire, nous tenions à vous signaler à temps ces dispositions, qui pourraient influencer votre futur programme de fabrication. Un tableau synoptique de l'emploi des nouveaux connecteurs, qui figurera dans les nouvelles Prescriptions de sécurité, peut être obtenu gratuitement au *Secrétariat de l'ASE*, 301, Seefeldstrasse, 8008 Zurich. Les Feuilles de dimensions seront publiées pour la première fois dans le Bulletin de l'ASE, avec le projet des nouvelles Prescriptions de sécurité, Publ. 1022 de l'ASE.»

Technische Mitteilungen — Communications de nature technique

Futures possibilités pour la transmission d'énergie électrique

621.315:537.312.62

[D'après P. Denzel: Zukünftige Möglichkeiten der Übertragung elektrischer Energie. *El.wirtschaft*, 67(1968)1, p. 1...5]

(Traduction)

Vu que la résistance électrique de tous les matériaux conducteurs diminue très fortement aux basses températures (environ à la cinquième puissance de la température) et disparaît même complètement dans les supra-conducteurs, il était indiqué de tenter d'exploiter ce phénomène pour la transmission de grandes quantités d'énergie. Des conducteurs constitués par des métaux purs surgelés accusent selon la température des pertes très variables (fig. 1), où le minimum du béryllium serait p. ex. appro-

prié au refroidissement par de l'azote liquide et le minimum du cuivre ou de l'aluminium pour l'hydrogène liquide. Les installations pour la liquéfaction de l'azote sont sensiblement meilleur marché que celles de l'hydrogène, ce qui assurerait au béryllium surgelé un considérable avantage par rapport à l'aluminium. Par suite de sa production compliquée, le prix du béryllium pur est malheureusement si cher que son avantage au point de vue de la réfrigération s'en trouve largement atténué.

L'effet de la supra-conduction disparaît dans des champs magnétiques dépassant une grandeur critique déterminée. Pour les supra-conducteurs dits doux on ne saurait tolérer que 0,5...2,5 kOe. Cette valeur est sensiblement plus élevée dans les supra-conducteurs durs. La densité de courant critique dépend fortement de la structure cristalline du métal. Des grands courants ne sont transmis que par des cristaux accusant de forts défauts de contour, c'est-à-dire des métaux traités à froid. La courbe d'aimantation des supra-conducteurs durs a une allure irréversible; c'est la raison pour laquelle une charge à courant alternatif provoque des phénomènes d'hystérésis accusés et, de ce fait, également des pertes élevées. Les supra-conducteurs durs ne sauraient pour cette raison convenir aux applications dans des circuits à courant alternatif.

Avec les supra-conducteurs de second ordre on peut toutefois attendre en courant continu des densités de courant très élevées et des sections de dimensions très restreintes. Un courant de 500 kA ne nécessite qu'une section de 5 cm². La quantité de fils fins en Nb₃Sn doivent être mélangés aux fils d'aluminium ou de cuivre à conductibilité normale, afin que ces derniers assurent un bon dégagement de la chaleur et offrent simultanément une résistance dérivée du courant lorsque le fil en Nb₃Sn atteint par place une conductibilité normale. De tels câbles ainsi stabilisés ont déjà été appliqués avec succès dans des bobines magnétiques supra-conductrices. Les avantages économiques sont plutôt présumés dans la transmission de grandes quantités d'énergie sur des distances considérables; il est toutefois hors de doute que pour la transmission et la répartition de puissances plus restreintes sur des distances plus faibles le courant triphasé demeure comme par le passé la solution la plus avantageuse.

A. Baumgartner

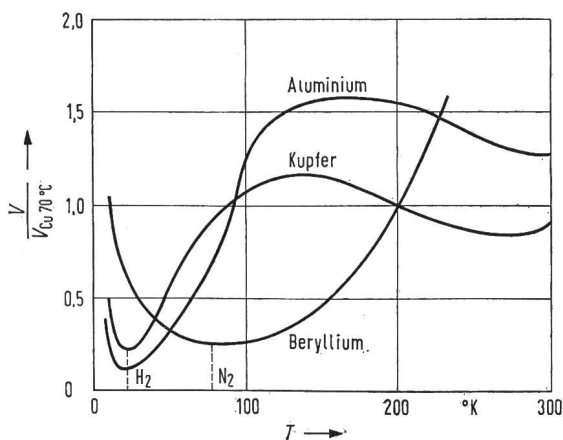


Fig. 1

Pertes des conducteurs surgelés constitués par des matériaux divers

T température absolue en °K; $\frac{V}{V_{Cu\ 70^\circ C}}$ pertes spécifiques rapportées aux pertes d'un conducteur en cuivre à +70°C

Inscriptions lumineuses mobiles avec tubes commutateurs à cathodes froides

621.327.42 : 628.974.7

[D'après: J. G. M. Thaens et P. H. G. van Vlodrop: Running Text Display with Cold-Cathode Trigger Tubes. Electronic Applications 27(1966-1967)3, p. 93...102]

(Traduction)

Une inscription lumineuse progressant sur une ligne attire les regards avec beaucoup d'efficacité. Les moyens de production indispensables à cet effet sont déjà connus depuis plus d'un demi-siècle, mais les frais et les problèmes d'entretien ont limité leur application plus généralisée. Les tubes à cathodes froides permettent pour la première fois de réaliser des inscriptions lumineuses mobiles, constituées par des unités à la fois compactes, bon marché et sûres. Le tube commutateur à remplissage de néon et pourvu de cathodes en molybdène pur peut simultanément remplir trois tâches: l'emmagasinage de l'information, le couplage pour le transfert du texte et l'indication lumineuse. La rapidité du couplage et l'absence de toute persistance de la lumière permet d'atteindre des vitesses qui seraient parfaitement irréalisables avec des lampes à incandescence. Ces avantages sont complétés par la durée de vie garantie de 10 000 h, cependant qu'une grande fréquence des couplages ne peut qu'améliorer le comportement.

On peut construire des inscriptions lumineuses de n'importe quelle grandeur. Pour une inscription bien visible il faudrait néanmoins prévoir une matrice comportant 5×7 tubes par caractère. Elle est constituée par divers segments individuels d'une colonne de 7 tubes avec réflecteurs, montés sur un circuit imprimé avec les composants d'une échelle des 7 registres de commutation; un appareil transistorisé renferme aussi bien la partie du réseau que les circuits de contrôle pour la création des impulsions d'amorçage et d'extinction indispensables. L'installation est complétée par un lecteur à bande perforée pour l'entrée et le transfert du texte. Un texte relativement court qui ne dépasse pas la longueur de la ligne peut être introduit à la main et répété sans cesse à une fréquence de 8 à 90 Hz.

H. Baumann

Fortschrittliche Beleuchtungsbeispiele von der Expo 67

628.971.6 : 624.19

[Nach R. Lewis: A Visit to Montreal, Light 36(1967)3, S. 18...23]

Die Stadt der Weltausstellung Expo 67 zeichnet sich in vielen ihrer neuen Bauten durch fortschrittliche Beleuchtungsplanung aus. Die 26 Stationen der kaum ein Jahr alten Metro — es ist dies die erste U-Bahn der Welt mit gummiereiften Rädern — wurden alle von verschiedenen Architekten entworfen, haben viel Raum und grosszügige Beleuchtungslösungen. Fluoreszenzlampen-Leuchtensysteme ergeben auf den Bahnsteigen mittlere Beleuchtungsstärken von 200...500 lx, die örtlich durch Quecksilberdampfampfen in Tiefstrahlerleuchten noch erhöht werden.

Im März 1967 wurde der 1,5 km lange Tunnel Louis-Hippolyte La Fontaine eröffnet, der einen Teil des Trans-Canada high-ways bildet und den St.-Lorenz-Strom unterfährt. Der Tunnel besitzt für jede Fahrtrichtung eine eigene Röhre mit je 3 Spüren. Dazwischen liegt die Ventilationsröhre. An den Tunnelportalen wird durch lichtdämpfende Raster die Leuchtdichte auf 1/10 der Umgebungsleuchtdichte reduziert, d. h. bei Sonnenschein auf ca. 10 000 lx. Die Adaptationsstrecke ist 300 m lang und ist mit durchgehenden, an der Decke montierten Lichtbändern mit Hochleistungs-Fluoreszenzlampen ausgeleuchtet. Die Beleuchtungsstärke sinkt durch stufenweise Verringerung der Leuchtenreihen von 6 über 4 auf 2 allmählich von 1100 lx auf eine Durchgangsbeleuchtungsstärke von 130 lx. Durch photoelektrische Zellen können die Beleuchtungsstärken in den Adaptationszonen automatisch den Änderungen der Tageslichtverhältnisse angepasst werden. Die Nachtbeleuchtung erreicht 45 lx. Bei Netzausfall halten statische Umformergruppen unterbrochen eine Beleuchtungsstärke von 350 lx in der Einfahrt, die nach Anlauf der Notstromgruppen auf 600 lx steigt.

Mit Ausnahme der Leuchten an den Portalen ist die Lichtverteilungskurve der Leuchten so ausgelegt, dass kein Licht an die Decke gestrahlt wird, dagegen aber hohe Leuchtdichten an den Wänden und auf der Fahrbahn im Verhältnis 5:1 erreicht werden.

H. Hauck

Ein statisches stromabhängiges Maximalstrom-Zeitrelais für den Netzschutz

621.316.925

[Nach R. J. Hood und J. Morton: Solid-state I.D.M.T. Relay for Power System Protection. G.E.C. Journal 35(1968)1, S. 15, 16]

Schutzrelais haben den Zweck, elektrische Anlagenteile gegen abnormale Betriebszustände (Kurzschlüsse, Überlastungen usw.) zu schützen. Daher müssen Schutzrelais folgenden Anforderungen genügen: Genauigkeit, Kennlinienkonstanz, Schnelligkeit und Zuverlässigkeit. Bisher wurden praktisch nur nach elektromechanischen Konstruktionsprinzipien aufgebaute Schutzrelais verwendet. Statische, aus Halbleitern (Dioden, Transistoren) aufgebaute Schutzrelais beginnen aber neuerdings stark an Bedeutung zu gewinnen.

Für den Kurzschlußschutz wurden in den angelsächsischen Ländern ausschliesslich Induktionsrelais verwendet. Diese haben eine stromabhängige Charakteristik, d. h. mit zunehmendem Strom sinkt die Ansprechzeit. Nachteile dieser Konstruktion sind Trägheit, Reibung in den Lagern sowie der grosse Eigenverbrauch.

Die statische Ausführung dieses Relaisstyps baut sich aus mehreren Funktionsgliedern auf: Umformglied, mit Wandler und Gleichrichter, Kurvenformglied für die stromabhängige Charakteristik, Stromamplitudenmess- und -freigabeglied, Zeitglied und ein Ausgangsglied. Das Ausgangsglied besteht aus einem Magnetrelais und bietet den Vorteil des hermetisch gekapselten, also gegen Verschmutzung geschützten Kontaktes. Das Relais benötigt keine Hilfsspannungsquelle (Batterie), sondern bezieht die Leistung für die Funktionsglieder durch einen eingebauten Stromwandler («Messgrössenspeisung») aus dem Netz.

Vorteile dieser Relais gegenüber der elektromechanischen Ausführung sind der auf $1/20$ (max. 0,35 VA) reduzierte Eigenverbrauch, das hohe Halteverhältnis von 96 % und der wegen Fehlens mechanisch bewegter Massen auf 1 ms begrenzte Nachlauf. Klima- und Tropenversuche im Laboratorium zeigten sehr gute Resultate.

A. Kolar

Ein Optimierungsverfahren für die Wirk- und Blindleistungs-Zuteilung

621.3.016.24/25

[Nach J. F. Dopazo, u. a.: An Optimization Technique for Real and Reactive Power Allocation. Proc. IEEE, 55(1967)11, S. 1877...1885]

Der wirtschaftliche Betrieb grosser Verbundnetze erfordert eine optimale Zuteilung von Wirk- und Blindleistungs-Erzeugung. Es wird mit einem iterativen digitalen Rechenprogramm ein Minimum in den Gesamtkosten erzielt, wenn für die Wirkleistung die aus der Variationsrechnung bekannten Langrange-Faktoren benutzt werden, um die Randbedingungen des Systems zu berücksichtigen. Die optimale Blindleistungs-Zuteilung beruht auf einem Gradientenverfahren, das abgebrochen wird, sobald die partiellen Ableitungen der Wirkleistungsverluste nach der Blindleistung konstant bleiben.

Da in solchen Netzen grosse Leistungen über weite Distanzen übertragen werden müssen, können die Verluste nicht vernachlässigt werden. Will man eine feste Verlustformel benutzen, so muss garantiert werden können, dass die Sammelschienen-Spannungen konstant bleiben, und dass Einzellasten feste, komplexe Anteile der Gesamtlast bleiben. Auch das Verhältnis von Wirk- zu Blindleistung darf sich nicht ändern. Sobald eine dieser Annahmen nicht mehr erfüllt ist, muss eine neue Formel berechnet werden. Dieses Verfahren hat den Vorteil, dass an Stelle einer solchen Verlustformel die Übertragungsverluste direkt in der Lösung der Netzwerkgleichungen berücksichtigt werden. Auf diese Art werden alle Änderungen in den Betriebsbedingungen wie auch im Netz laufend im Lösungsverfahren mitberücksichtigt. Zudem geben die Lösungen eine vollständige Übersicht über Spannungs- und Lastverteilung. Das Verfahren kann deshalb zur «on-line»-Regelung bestehender Netze benutzt werden. Zudem eignet es sich, Untersuchungen bezüglich Sicherheitsanforderungen durchzuführen, sowie neue Netze optimal zu entwerfen.

E. Handschin

La production de basses tensions de référence

621.316.722.1

[D'après P. Williams: Low voltage reference unit with low temperature drift. Electronic Components 9(1968)2, p. 175...177]

(Traduction)

L'emploi de diodes Zener pour obtenir des tensions continues stabilisées ne convient que jusqu'à un minimum d'environ 3 V, à cause de leur courbe caractéristique et de leur coefficient de température. C'est pourquoi, quand on avait besoin de tensions stabilisées plus basses, on recourait à des piles étalons ou bien on utilisait des schémas peu satisfaisants comprenant des diodes Zener et des diviseurs de tension.

Un nouveau schéma pour la production de tensions stabilisées de l'ordre de grandeur de 1 V représente un progrès dans ce domaine. Il emploie comme éléments de référence des résistances dites non symétriques, qui varient en fonction de la tension, et sont placées dans deux voies de courant parallèles reliées à la tension d'alimentation (fig. 1). Le circuit collecteur-émetteur d'un tran-

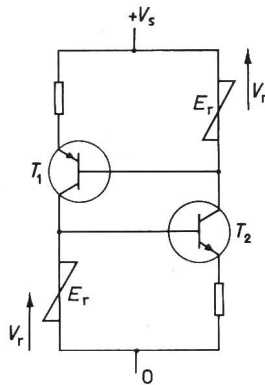


Fig. 1

La production de basses tensions de référence

V_r Tension de référence; V_s Tension d'alimentation;
 E_r Élément de référence
 T_1, T_2 transistor

sistor, avec une résistance d'émetteur, est mis en série avec chacune des deux résistances; les deux transistors sont reliés entre eux par leurs connexions de base et d'émetteur.

L'utilisation de résistances non symétriques comme éléments de référence est avantageuse, car ces résistances ont une variation de tension négative pour des augmentations de température jusqu'à 40 °C. La tension d'émetteur du transistor correspondant n'est, par conséquent, pas stabilisée pour la température, et par suite un courant plus intense passe par les éléments de référence, ce qui compense presque complètement la chute de tension résultant de la variation de température. La variation de tension aux éléments de référence reste inférieure à 0,5 % dans un domaine de courant relativement grand, pour des températures comprises entre 20 et 40 °C.

Un avantage de plus du schéma contenant des résistances non symétriques réside en ce que les tensions de référence ne sont presque pas influencées par des variations de la tension d'alimentation.

D. Krause

Moteur synchrone pèse 4 g

621.313.323—181.4

[D'après B. Bollée: Ein Lilliput-Elektromotor für Untersuchungen über den Gesichtssinn, Philips techn. Rdsch. 28(1967)7, p. 224...225]

(Traduction)

Lors des recherches relatives à la vision on a constaté qu'en fixant un objet, l'œil bouge légèrement de sorte que l'image de l'objet se déplace continuellement sur la rétine. Si on élimine ce mouvement en reliant fixement l'objet à l'œil (et en formant au moyen d'une optique une image nette sur la rétine), cet objet ne sera plus «perçu» au bout de quelques secondes déjà, autrement dit, un signal stationnaire de la rétine n'est plus enregistré par le cerveau.

Afin d'examiner d'une manière plus précise cet effet, une image (un point) devrait être soumise à un mouvement contrôla-

ble à l'extrémité d'un tube fixé sur l'œil. Il fallait utiliser à cet effet un moteur-miniature afin de ne pas incommoder la personne soumise à l'essai par un appareil trop encombrant. La construction de ce moteur ressemble aux moteurs synchrones connus avec aimants permanents. Le stator à 16 pôles bobiné avec un fil de cuivre d'une épaisseur de 50 µm entraîne un induit comportant également 16 pôles formé d'un anneau aimanté et d'une plaque transparente sur laquelle fut dessiné le point. Pour une puissance absorbée d'env. 50 mW, l'induit logé dans des pierres précieuses entre en résonance à 16 Hz et peut alors fonctionner à des fréquences d'entraînement de 1...400 Hz. L'immobilité apparente et un mouvement ralenti du point-image est réalisé par un éclairage stroboscopique.

M. S. Buser

Elektronisch durchstimmbare Fernsehvorstufe

621.396.622:621.397.62

[Nach P. Aegerter und A. Habian: Purely Electronic All Band TV Tuner. IEEE Trans. on Broadcast and Television Receivers, BTR-13(1967)3, S. 103...112]

Der ständig wachsende Bedienungskomfort ist eine der Entwicklungstendenzen moderner Elektronik, weil immer kompliziertere Geräte in die Hand des Laien gelangen. Zudem soll auch die Betriebssicherheit weiter gesteigert werden. Im Falle einer Fernsehvorstufe heisst dies zum Beispiel, dass die einzelnen Sender durch Drucktasten vorwählbar sind. Um die verhältnismässig komplizierte und daher auch stör anfällige Tastenmechanik zu ersetzen, wäre es wünschenswert, nicht nur die Kanalwahl, sondern auch die Bandumschaltung elektronisch durchzuführen. Die Kanalwahl wird heute schon durch Abstimmung der Empfangskreise mit Hilfe von Varicaps vorgenommen.

Varicaps sind spezielle Halbleiterdioden, welche im Sperrgebiet arbeiten. Die Sperrschichtkapazität einer Halbleiterdiode hängt von der angelegten Vorspannung ab. Durch Änderung des Arbeitspunktes der Varicap-Diode gelingt es, die für kleine Signale wirksame Kapazität zu verändern. Da man für die Abstimmung auf diese Weise nur eine variable Gleichspannung in die Vorstufe einführen muss, ist der mechanische Aufbau ganz unkritisch.

Der nächste Schritt besteht darin, auch die Bandumschaltung elektronisch vorzunehmen. Wenn in Fig. 1 die Diode D1 leitet, so besteht der Selektivkreis nur aus der (mit U_v abstimmbaren) Kapazität CV und der Induktivität λ . Leitet nur D2, während D1

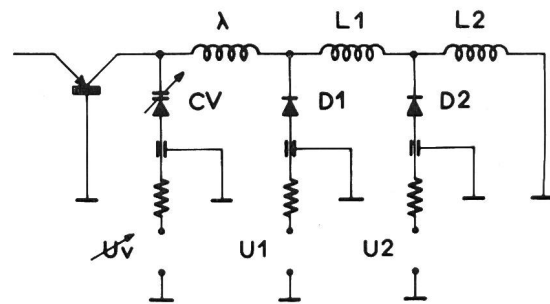


Fig. 1

Prinzip der Umschaltung

U_v variable Gleichspannung zur Kanalwahl; U_1 ; U_2 Spannung für die Bandumschaltung; CV Varicap-Diode; D1; D2 Schottkdiode

sperrt, so wird im Prinzip in Serie zu λ noch die Induktivität L1 geschaltet, wodurch sich eine tiefere Resonanzfrequenz ergibt. Sie sinkt noch weiter, wenn auch D2 sperrt. Es ist jedoch zu berücksichtigen, dass D1 und D2 Sperrschichtkapazitäten und im leitenden Zustand endliche Durchlasswiderstände aufweisen.

Die Vorteile dieser erfolversprechenden Vorstufe sind: räumliche Trennung der Vorstufe von den zugehörigen Bedienungselementen, Vermeidung hochfrequenzmässig schlechter Kontakte und nicht zuletzt die Möglichkeit zur Fernsteuerung des Empfängers, welche dieses System ohne weiteres erlaubt.

H. Schlaepfer