

Zeitschrift: Bulletin de l'Association suisse des électriciens
Herausgeber: Association suisse des électriciens
Band: 59 (1968)
Heft: 12

Rubrik: Communications ASE

Nutzungsbedingungen

Die ETH-Bibliothek ist die Anbieterin der digitalisierten Zeitschriften. Sie besitzt keine Urheberrechte an den Zeitschriften und ist nicht verantwortlich für deren Inhalte. Die Rechte liegen in der Regel bei den Herausgebern beziehungsweise den externen Rechteinhabern. [Siehe Rechtliche Hinweise.](#)

Conditions d'utilisation

L'ETH Library est le fournisseur des revues numérisées. Elle ne détient aucun droit d'auteur sur les revues et n'est pas responsable de leur contenu. En règle générale, les droits sont détenus par les éditeurs ou les détenteurs de droits externes. [Voir Informations légales.](#)

Terms of use

The ETH Library is the provider of the digitised journals. It does not own any copyrights to the journals and is not responsible for their content. The rights usually lie with the publishers or the external rights holders. [See Legal notice.](#)

Download PDF: 25.12.2024

ETH-Bibliothek Zürich, E-Periodica, <https://www.e-periodica.ch>

Comité Européen de Coordination de Normes Electriques (CENEL)

Sitzung des Comité directeur vom 23. April 1968 in Rom

Das Comité directeur des CENEL tagte am 23. April in Rom unter dem Vorsitz seines Präsidenten, *S. E. Goodall* (Vereinigtes Königreich). Vertreten waren alle Nationalkomitees der EWG- und der EFTA-Länder (eingeschlossen Finnland), sowie laut Beschluss der letzten Sitzung der Sekretär des CENELCOM [Comité Européen de Coordination de Normes Electriques des Pays de la Communauté Economique Européenne (Marché Commun)]. Das CES hatte Dr. *W. Wanger* und *H. Marti* delegiert.

Die Protokolle der Sitzungen von München vom 30. März 1967 und von Brüssel vom 22. September 1967 wurden genehmigt.

Der Vorsitzende gab Kenntnis vom Ergebnis einer Besprechung, welche zwischen den Vertretern des Comité directeur des CENEL und des Comité directeur des CEN (Comité Européen de Coordination de Normes) am 1. Dezember 1967 in London stattgefunden hat. Es handelte sich bei dieser Besprechung darum zu untersuchen, auf welche Weise eine zweckmässige Zusammenarbeit zwischen den beiden Komitees bei minimalem Aufwand erreicht werden kann. Es sei bei dieser Gelegenheit auf folgendes hingewiesen: Das CENEL entstand 1962 hauptsächlich auf Initiative der Nationalkomitees der CEI (Commission Electrotechnique Internationale) der EFTA-Länder, welche eine Harmonisierung der elektrotechnischen Normen in ganz Westeuropa anstrebten, weil sonst befürchtet werden musste, dass die Nationalkomitees der CEI der EWG-Länder allein solche Bestrebungen unternähmen. Die Nationalkomitees der ISO (International Standardization Organization) der EWG- und der EFTA-Länder bildeten anschliessend das CEN mit dem Zweck, eine europäische Harmonisierung der nicht elektrotechnischen Normen herbeizuführen.

Die Verschiedenheit der Arbeitsgebiete (dasjenige der ISO ist viel umfassender und heterogener als das der CEI) und der Strukturen der Nationalkomitees beider internationaler Organisationen legte von Anfang an — bei allem Verständnis für eine wirksame Zusammenarbeit — den Teilnehmern an der Londoner Besprechung ein behutsames Vorgehen nahe. Es musste vermieden werden, dass durch eine allfällige automatische Koppelung beider Komitees ein neuer, schwerfälliger Apparat entstand, welcher die beabsichtigte Wirkung in ihr Gegenteil verkehrt hätte. Erfreulicherweise zeigt das Ergebnis der Besprechung, dass man sich auf den Austausch des unbedingt Erforderlichen (z. B. Protokolle der Sitzungen der Comités directeurs, der Einladungen hiezu ohne Arbeitsdokumente, der Dokumente von beidseitigem allgemeinem Interesse) beschränkte. Die Sitzungen der Comités directeurs sollen wenn möglich nacheinander am gleichen Ort stattfinden; eine Verpflichtung dazu besteht allerdings nicht. (In Rom war dieser Wunsch verwirklicht; allerdings trennten Sonntag und Montag die beiden Sitzungen.)

Von 4 Experten-Gruppen, den einzigen, die zur Zeit aktiv sind, lagen dem Comité directeur des CENEL Berichte vor und wurden mündlich ergänzt, nämlich von den Gruppen 2B (Dimensions des machines électriques tournantes), 17B (Appareillage industriel à basse tension), 18 (Installations électriques pour la navigation intérieure) und 231 (Prises de courant pour usages domestiques et analogues). Daraus ging hervor, dass zwei, nämlich 2B und 18, mit ihrer Arbeit bald am Ziel sein werden, während die beiden anderen auf Schwierigkeiten stiessen. 17B beantragt, die Arbeit vorläufig einzustellen und den Fortgang in der CEI abzuwarten, wo zur Zeit das zuständige Sekretariatskomitee (Frankreich) mit der Revision der entsprechenden Empfehlungen beschäftigt ist. Bei der Gruppe 231 ist ein Versuch der Harmonisierung gescheitert, weil sich ein weiteres Mal (das Problem der Vereinheitlichung der Steckvorrichtungen ist über 20 Jahre alt und hat seither zum Ärger der Benutzer elektrischer Apparate nur geringfügige Fortschritte gemacht) ein gemeinsamer Nenner für die bestehenden Systeme in den einzelnen Ländern nicht finden liess. Eine ausgedehnte Aussprache galt der Möglichkeit, wie aus diesem Dilemma ein Ausweg zu finden wäre. Das Ergebnis lässt sich dahin zusammenfassen, dass nur mit Hilfe eines neuen, weltweiten, genormten Systems eine Lösung gefunden werden kann. Alle Anstrengungen müssen darauf konzentriert werden, das zu erreichen. Es ist denkbar, dass inzwischen eine Einigung über

eine begrenzte Zahl von Steckkontakten erzielt werden kann; Anfänge sind vorhanden. Das Gremium für die neue Zielsetzung ist das CE 23 (Petit Appareillage) der CEI. Die Experten-Gruppe 231 des CENEL stellt ihre Arbeit ein.

Über die Arbeit der in München 1967 reaktivierten Arbeitsgruppe unter der Leitung von *L. Gren* (Schweden), der auch *M. Schnetzler* (Schweiz) angehörte, referierte deren Vorsitzender. Die Arbeitsgruppe hatte die Aufgabe, zu definieren, was Handelshindernisse sind, welche den internationalen Gütertausch erschweren, und daraus folgend Verfahrensregeln zu entwickeln, um im Zuge der Harmonisierung der nationalen Normen solche Handelshindernisse zu beseitigen oder mindestens vorerst zu mildern. Die Verfahrensregeln werden einen Bestandteil der Leitsätze für die Arbeit des CENEL bilden. Ihr Hauptinstrument ist ein Fragebogen, dessen Aufbau die Arbeitsgruppe sorgfältig vornahm. Mit diesem Fragebogen, der für eine bestimmte Empfehlung der CEI oder der CEE den Nationalkomitees des CENEL zur Beantwortung innert einer bestimmten Frist vorgelegt wird, soll festgestellt werden, welche nationalen Abweichungen von der Empfehlung, die ein Handelshindernis darstellen können, zu erwarten sind. Auf Grund des Ergebnisses wird das Comité directeur die ihm geeignet erscheinenden Massnahmen beschliessen, welche die möglichst völlige Harmonisierung der nationalen Normen zum Zweck haben. Ursprünglich war beabsichtigt, bestimmte Empfehlungen der CEI und der CEE, welche von der Arbeitsgruppe als zur Harmonisierung dringlich erachtet wurden, zum Gegenstand von Fragebogen zu machen. Nach einlässlicher Aussprache wurde dieses Vorgehen für eine erste Gruppe gutgeheissen, für die Zukunft indessen aus Gründen der Vereinfachung beschlossen, nur dann einen Fragebogen zu verschicken, wenn ein Nationalkomitee von sich aus dies für eine bestimmte Empfehlung verlangt, weil es den Eindruck hat, dass in anderen Ländern abweichende oder zusätzliche Bestimmungen angewendet werden, welche ein Handelshindernis darstellen. Die vom Comité directeur grundsätzlich genehmigten «Directives pour les travaux du CENEL», in welchen die «Règles de procédure» enthalten sind, werden noch redaktionell bereinigt und binnen kurzem den Nationalkomitees unterbreitet, welche dazu bis Ende August 1968 Stellung beziehen müssen. Die Arbeitsgruppe, welche in kurzer Zeit eine nicht leichte Aufgabe erfolgreich bewältigt hat, wurde nach wärmstem Dank für ihre Dienste aufgelöst.

Wie im Bericht über die letzte Sitzung des Comité directeur erwähnt, besteht seit einiger Zeit ein Dreierausschuss von Deutschland, Frankreich und dem Vereinigten Königreich, genannt Tripartite Committee, der sich die Aufgabe stellte, durch gemeinsame Initiativen die internationale Normung zu fördern. Er stellt selbst keine Normen auf. Dem Ausschuss gehören der deutsche, französische und britische Regierungsbeamte an, der in seinem Lande eine gewisse, nicht überall gleiche Verantwortung für Fragen der Normung trägt; dem Ausschuss assistieren die Direktoren der nationalen Normenorganisationen der drei Länder. Das Tripartite Committee ist demzufolge ein von den Regierungen geschaffenes Organ. Einer dem Comité directeur des CENEL erstatteten Mitteilung zufolge hat das Tripartite Committee eine Arbeitsgruppe geschaffen, welche prüft, inwiefern sich eine gemeinsame Normung und Prüfung elektronischer Bauteile erzielen liesse, welche für militärische, staatliche und industrielle Zwecke verwendet werden. Die Arbeitsgruppe hat ein erstes Dispositiv erarbeitet, auf das gestützt sie ihre Arbeit vertiefen will; sie setzt sich ferner zum Ziel, ein Arbeitsinstrument zu schaffen, dem sich auch andere als die drei Länder anschliessen könnten. Auf eine Frage aus der Mitte des Comité directeur, was die eigentliche Aufgabe des Tripartite Committee sei, antwortete der Vorsitzende, es sei eine Art «Pressure Group» für die Beschleunigung der Harmonisierung in den bestehenden, zuständigen Normenorganisationen. Er versicherte, dass er das Comité directeur des CENEL über jeden Schritt des Tripartite Committee, welcher das CENEL berühre, informieren werde.

Der vom Präsidenten des Certification Body (CB) der CEE erstattete Bericht über den gegenwärtigen Stand des Zulassungsverfahrens wurde mit Dank an den Verfasser zur Kenntnis ge-

nommen. Im Anschluss daran wurde die Frage gestellt, ob es zutrefte, dass die Länder der EWG unter sich ein Verfahren studieren, das die automatische, gegenseitige Anerkennung der Prüfungen elektrischer Haushaltapparate zum Ziel hat. Der Delegierte des französischen Nationalkomitees sagte für die nächste Sitzung eine Auskunft darüber zu. Nach Zustimmung des Präsidenten des CENELCOM wurde vereinbart, das Protokoll der EWG-Arbeitsgruppe, die mit der Prüfung der Frage beauftragt war, nächstens allen Mitgliedern des CENEL zuzustellen.

Von einer Aufstellung des CENELCOM derjenigen elektrotechnischen Normen, die innerhalb der EWG harmonisiert sind, wurde Kenntnis genommen.

Eine längere Aussprache entspann sich darüber, ob es angezeigt und nützlich sei, dass Präsident und Sekretariat des CENEL Kontakt mit den leitenden Behörden der EWG und der EFTA suchen und pflegen. Das Comité directeur gelangte zum Beschluss, solche Kontakte müssten sich darauf beschränken, die bei-

den Behörden über die Existenz des CENEL zu orientieren, damit sie dessen Arbeit anerkennen. Weitergehende Verbindungen scheinen nicht zweckmässig; dagegen sollen einzelne Nationalkomitees auftauchende Fragen mit ihrer Regierung direkt behandeln.

Von einem Bericht des Präsidenten des Comité International Spécial des Perturbations Radioélectriques (CISPR) wurde vorläufig Kenntnis genommen. Den Nationalkomitees wird binnen kurzem ein Fragebogen zugestellt, in welchem die üblichen Fragen über allfällige Handelshindernisse der CISPR-Empfehlungen gestellt werden.

Die nächste Sitzung des Comité directeur des CENEL findet am 26. März 1969 in Zürich statt; das Comité directeur des CEN wird zu dieser Zeit ebenfalls in Zürich tagen. Die Schweizerische Normen-Vereinigung und der SEV organisieren die beiden Sitzungen gemeinsam. Sollte sich für das Comité directeur des CENEL eine Zwischensitzung im Herbst 1968 als nötig erweisen, so wäre der Tagungsort Wien.

H. Marti

Sitzungen des CENEL/2B, Dimensions of electrical machines, vom 25. und 26. Januar 1968 in Zürich

Die Expertengruppe CENEL/2B, Comité Européen pour la coordination des Normes Electrotechniques, Abmessungen rotierender Maschinen, tagte am 25. und 26. Januar 1968, eingeladen vom SEV, in Zürich. Ihr Vorsitzender H. Hedström ist leider von längerer Krankheit noch nicht voll genesen, so dass der frühere Sekretär J. Ollner, ebenfalls aus Schweden, den Vorsitz übernahm.

Hauptthema war die Frage der Verlängerung der seit 1966/67 gültigen CENEL/2B-Vereinbarungen über die bisherige Gültigkeitsdauer bis 1970 hinaus. Der Entscheid, das Unifikationsdokument *CENEL/2B(Sekretariat)19*, also die gemeinsame Zuordnung von Leistungen und Wellenenden zu den Baugrössen von geschützten und geschlossenen Käfig- und Schleifringmotoren mit Fuss oder Flansch, in seiner Gültigkeit zu verlängern, liegt bei den Nationalkomitees. Nach früherer Abmachung können die Diskussionen über die Verlängerung oder Abänderung der Normvereinbarungen frühestens 1968 in Angriff genommen werden. Die Experten sind jetzt also in der Lage den Nationalkomitees Vorschläge zu machen, wie sie sich verhalten sollten. Da es der wesentlichste Gehalt der Normung ist, dass sie angemessen lang in Kraft bleibt, um ihre ökonomische Funktion zu erfüllen und 8 bis 10 Jahre für Elektromotoren anzustreben ist, waren sich die Experten rasch einig, dass die bisherigen Vereinbarungen bis 1975, bzw. mindestens bis 1975, beibehalten werden sollten. Die zur Zeit des Abschlusses 1966/67 noch nicht existierenden Landesnormen oder noch tolerierten Abweichungen in schon bestehenden Landesnormen, z. B. die für geschlossene Käfigmotoren mit Achshöhen 250 bis 315 mm höheren Leistungen nach englischer Norm, müssten selbstredend von den betroffenen Nationalkomitees auf die gemeinsame Norm ausgerichtet werden. Gerade in der Frage dieses grundsätzlich erwarteten Willens zur Einheitlichkeit entstanden aber in der Sitzung Zweifel an der Loyalität einzelner Mitglieder. So entstand der Eindruck, dass Finnland darum immer noch keine Normen herausgegeben hat, weil diese die von der CENEL-Vereinbarungen abweichende Praxis seiner Fabrikanten enthalten müssten. England wiederum informierte, dass etwa im April 1968 die Veröffentlichung einer Norm für offene, innenventilierte Käfigmotoren beabsichtigt ist, in der die Grössen 280 und 315 erhöhte Leistungen und die Grösse 280 ein stärkeres Wellenende aufweisen werden. Dies, nach englischer Sicht, als logische Folge der oben erwähnten akzeptierten Ausnahme bei den geschlossenen Käfigmotoren. Nach dem Text des Unifikationsdokuments ist England aber eindeutig im Unrecht: Die Ausnahme gilt nur für die geschlossenen Motoren und auch da nur bis zur nächsten Revisionsgelegenheit. In einer Resolution ist England denn auch dringend ersucht worden, beide Punkte im CENEL-Sinne zu bereinigen und den Entscheid bis zum 31. März 1968 beim Sekretariat zu deponieren. Erst anschliessend, und je nach englischem Entscheid entsprechend formuliert, wird das Sekretariat einen Fragebogen an die Nationalkomitees verschicken mit der Anfrage, bis zu welchem Zeitpunkt das Abkommen verlängert werden solle oder ob schon für 1970 neue Normen vereinbart werden sollten. Zu beantworten bis 30. Juni 1968. Ein Einschwenken Englands ist aber dringend nötig, denn es scheint zweifelhaft, ob bei-

Ablehnung Englands alle Partner bereit sind, über ein neues Abkommen in CENEL/2B überhaupt nur zu verhandeln.

Die materiellen Geschäfte sind hinter der obigen grundsätzlichen Auseinandersetzung etwas in den Hintergrund getreten oder sogar bis zu deren Klärung verschoben worden. Die Nomination der Arbeitsgruppe 1, Abmessungen von Kleinleistungsmotoren, vornehmlich für 220 V Einphasenspeisung wurde zur Kenntnis genommen. Den Engländern wurde der Wunsch übermittelt, das Sekretariat der Arbeitsgruppe 1 des SC 2B der CEI, die den gleichen Sektor behandelt, an Belgien abzugeben, um im Interesse bester Koordination die gleiche Chargenverteilung zu erzielen. Ebenso sollte die EWG-Kommission für die Normung dieser Motoren, geleitet vom Präsidenten van Lindt, Belgien als Sekretariat einsetzen. Nach breiter Aussprache entspricht es dem Mehrheitswillen, dass für Neunormungen CENEL/2B als Bindeglied zur CEI arbeiten soll. Vorschläge an CEI für Neunormungen sollen erst nach Beratung in CENEL/2B abgegeben werden. In der WG 1 sind die Diskussionen angelaufen über die Definition des Kleinmotors sowie für Ölbrennermotoren über Drehsinn, Klemmenlage und Flanschdurchmesser. Eine Zielsetzung über die Arbeiten für Kleinmotoren für allgemeine Verwendung und für spezielle Verwendung konnte noch nicht gefunden werden. Neu aufgenommen werden sollen Arbeiten für die Normung von Motoren mit Achshöhen unter 56 mm.

Bei den mittelgrossen Motoren, Achshöhen 56 mm bis 315 mm, ist das Unifikationsdokument *CENEL/2B(Sekretariat)19* entgegengenommen und ohne Änderung bestätigt worden. Eine Beilage 2 über den Stand der nationalen Normen in bezug auf das Unifikationsdokument wurde bereinigt und wird vom Sekretariat unter separater Nummer als offizieller Stand ausgedruckt, nach dem 1. 4. 1968, um die Stellung Englands situationsgerecht zu erfassen. Der Entwurf zur Beilage 3, Maximale Motorabmessungen, wird gleichfalls bereinigt, um in der nächsten Sitzung zur redaktionellen Kritik nochmals vorgelegt zu werden. Ein eventuelles Einbeziehen der Motoren mit Achshöhen 355 bzw. 400 mm in die Normen für mittelgrosse, d. h. Niederspannungsmotoren, kam nicht zur Sprache und wird auch künftig von CENEL/2B kaum angestrebt werden.

Bei den grossen Motoren (und Generatoren), am treffendsten als Hochspannungsmaschinen zu charakterisieren, mit Achshöhen 355 bis 1000 mm hat die CEI schon im letzten Sommer keine Normung für den Verbraucher, sondern eine lockere Konstruktionsempfehlung für die Motorenbauer aufgestellt und für die 6-Monate-Regel verabschiedet. Dieser Text, auch als Dokument *CENEL/2B(Sekretariat)32* vorliegend, konnte unverändert als CENEL/2B-Vereinbarung akzeptiert werden. Desgleichen eine Tabelle über empfohlene Wellenenden mit den zulässigen Drehmomenten, genau den ISO-Empfehlungen entsprechend und endlich eine neue Leistungswert-Normung ab 280 bis zu 1000 kW. Auch in den nationalen Kommissionen ist nicht beabsichtigt in der Normung dieser Motoren weiter als über diese Konstruktionsempfehlungen hinauszugehen.

Ob die Normung von Motoren mit drei Anbauflächen vornehmlich für Lüftermotoren bis 5 bzw. 10 kW Leistung an die Hand genommen werden soll, wird nach Einsicht eines englischen Entwurfs an der nächsten Sitzung entschieden. In diesem und ähnlichen Fällen wird es sich darum handeln, zu entscheiden, ob eine gemeinsame CENEL/2B-Vereinbarung erwünscht ist oder ob dem anfragenden Land, hier England, die nationale Normung ohne CENEL/2B-Auflagen freigegeben werden soll. Im ersteren

Fall wäre auch zu entscheiden, ob auch der Antrag zur Normung zu stellen sei. Wichtig ist vor allem, wie hier vorbildlich von England praktiziert, dass solche Normungswünsche zuerst CENEL/2B gemeldet werden.

Aus dem eingangs geschilderten Zwischenfall mit England ergibt sich die Notwendigkeit, die nächste CENEL/2B-Sitzung bereits im Juli 1968, vermutlich in Stockholm oder in London abzuhalten.

R. Walser

Commission Electrotechnique Internationale (CEI)

Sitzungen des CE 29, Electroacoustique, und der SC 29B, 29C und 29D vom 29. April bis 4. Mai 1968 in Vedbaek

Eine erste Plenarsitzung des CE 29 fand am Morgen des 29. April 1968 statt. Es wurden die normalen Traktanden behandelt, aber auch die neue Organisation mit einer Neu-Verteilung der Arbeit und Zusammenarbeit mit anderen Komitees besprochen. Am Nachmittag des 29. April bis zum 3. Mai fanden Sitzungen von Arbeitsgruppen und Sitzungen der drei neuen Sous-Comités 29B, Technique acoustique, 29C, Dispositifs de mesure, und 29D, Ultrasons, statt.

Das SC 29B befasst sich mit «Audio Engineering». Es bildete Arbeitsgruppen für Lautsprecher, bevorzugte Daten, automatische Regeleinrichtungen, Programm-Pegelmessers und elektromechanische Komponenten. Ausser den sog. «Groupes de travail préparatoires», die bis zur Erledigung einer bestimmten Aufgabe permanent sind, wurden 3 ad hoc Arbeitsgruppen gebildet, die sich mit verschiedenen kleineren Aufgaben befassten.

Das SC 29C befasst sich mit Messapparaten im Hörbereich, bzw. ihrer Normung. Es wurde die Bildung von fünf Arbeitsgruppen beschlossen.

WG 1, Artificial Mastoid

WG 2, Freefield Calibration of Microphones

WG 3, Impulse Sound Level Meter

WG 4, Amendment to low Frequency Tolerances in IEC 179 (Precision Sound Level Meter)

WG 5, Network for Approximating to Perceived Noise Level (Amendment to IEC 179 to include D-Weighting)

$dB(N) = dB(D) + 7 \text{ dB}$.

Das SC 29D befasst sich mit der Normung von Ultraschallgeräten. Der schweizerische Delegierte verfolgte insbesondere die Arbeiten des SC 29C. Er setzte sich für die Normung eines Impulsgeräuschmessers ein. Als Ergebnis soll die entsprechende Arbeitsgruppe aktiviert werden. Das schweizerische Nationalkomitee wird auch eingeladen werden, einen Experten zur Mitarbeit in die GT 3 zu delegieren und eventuell sogar das Sekretariat dieser Arbeitsgruppe zu übernehmen. Zwei Dokumente konnten so bearbeitet werden, dass sie den Nationalkomitees unter der Sechs-Monate-Regel unterbreitet werden können. Es handelt sich um das künstliche Ohr für die Eichung von Hörern, welche in der Audiometrie verwendet werden und um die Normung einer Präzisionsmethode für Druckeichung von 1-inch-Standard Kondensermikrofonen, mittels der Reziprozitätstechnik.

H. Weber

Sitzungen des CE 47 und seiner Ad-hoc-Arbeitsgruppen vom 9. bis 21. Oktober 1967 in Padua

CE 47, Halbleiter-Bauelemente

Die 10. Tagung des CE 47 fand vom 9. bis 21. Oktober 1967 unter dem Vorsitz des neuen Präsidenten Prof. R. L. Pritchard (USA) in Padua (Italien) statt. Es nahmen 77 Delegierte aus 11 Ländern, darunter 2 aus der Schweiz und ein Vertreter des Bureau Central in Genf daran teil. Das Comité d'Etudes selbst führte drei halbtägige Sitzungen durch, während die Kleinarbeit in den fünf Ad-hoc-Arbeitsgruppen und einigen Gruppen für spezielle Aufgaben geleistet wurde (siehe die nachfolgenden Berichte). Neben der Behandlung der Anträge der Ad-hoc-Arbeitsgruppen lagen folgende Geschäfte vor:

Neu erschienen sind die CEI-Publikationen 147-0, Valeurs limites et caractéristiques essentielles des dispositifs à semiconducteurs et principes généraux des méthodes de mesure; partie zéro: Généralités et terminologie, und 191-1, Normalisation mécanique des dispositifs à semiconducteurs; première partie: Préparation des dessins des dispositifs à semiconducteurs. Zur Publikation 191-2, Normalisation mécanique des dispositifs à semiconducteurs; deuxième partie: Dimensions, wurde ein erstes Supplement von neuen Zeichnungen herausgegeben. Total 25 unter der 6-Monate-Regel genehmigte Dokumente sind bereit zur Publikation, aber bis zu dieser Tagung in einem etwas ungewissen Stadium, da die Entscheidung über die Neuherausgabe der Publikationen 147-1 (Grenz- und Kennwerte) bzw. 147-2 (Messmethoden) in neuer Form noch nicht gefallen ist (siehe unten). Für weitere 23 Dokumente ist die Abstimmungsperiode unter der 6- oder 2-Monate-Regel abgelaufen und die Abstimmungsrapporte sind in Vorbereitung; vier von diesen Dokumenten, die abgelehnt wurden, wurden an der Sitzung von Padua von neuem diskutiert. Im Berichtsjahr wurden den Nationalkomitees 24 Dokumente unter der 6-Monate-Regel und ein Dokument unter der 2-Monate-Regel vorgelegt; ein weiteres Dokument wurde vom Redaktionskomitee zurückgestellt und nochmals als Sekretariatsdokument herausgegeben.

Im Berichtsjahr stand das CE 47 mit folgenden Comités d'Etudes in Beziehungen:

CE 1, Terminologie: Die koordinierende Arbeitsgruppe 07 des CEI bearbeitet zur Zeit Ausdrücke des Internationalen Elektrotechnischen Wörterbuchs, die für das CE 39, Tubes électroniques, und das CE 47 von gemeinsamem Interesse sind. Da auch das CE 22, Convertisseurs, teilweise interessiert ist, soll es angefragt werden, ob es sich durch das CE 47 vertreten lassen will. — An der Generalversammlung der CEI in Prag 1967 hat das Comité d'Action beschlossen, eine Ad-hoc-Arbeitsgruppe des CEI zu gründen, welche für alle Komitees der CEI verbindliche Definitionen von «ratings» und «nominal values» aufstellen soll; als Vertreter des CE 47 wurde H. Oswald (Schweiz) bestimmt.

CE 3, Symboles graphiques: Es wurde darauf hingewiesen, dass Dokument 3(Sekretariat)378, Symbole für Halbleiterbauelemente, demnächst unter der 6-Monate-Regel erscheint. Ferner gibt es ein Dokument 3(Sekretariat)384A über graphische, funktionelle und logische Symbole für binäre Schaltkreise.

SC 22B, Convertisseurs à semiconducteurs: Nach wie vorher bestehen Friktionen zwischen CE 47 und SC 22B wegen der verschiedenartigen Ausarbeitung der Dokumente, jedoch kein grundsätzlicher Konflikt. Der Sekretär des SC 22B hat dem CE 47 seine Wünsche bekanntgegeben und insbesondere auf das Dokument 22B(Sekretariat) 28 hingewiesen. Eine besondere Arbeitsgruppe verglich in Padua das genannte Dokument mit der Arbeit des CE 47 hinsichtlich Definitionen, Grenz- und Kennwerte sowie Messmethoden. Das Resultat soll als Sekretariatsdokument so schnell als möglich herauskommen und vorzugsweise auf nationaler Ebene in gemeinsamen Arbeitsgruppen (FK 22 — FK 47) bearbeitet werden.

CE 25, Symboles littéraires et signes: Das CE 25 hat Dokumente über Buchstabensymbole für Vierpole sowie für allgemeine Grössen der Fernmeldetechnik und Elektronik, über Regeln für Indizes sowie für empfohlene Indizes herausgegeben, die demnächst unter der 6-Monate-Regel gestellt werden.

CE 39, Tubes électroniques: Das CE 39 hat Dokumente über Messmethoden für lichtempfindliche Bauelemente und für Photoleiter ausgearbeitet und fragt nun das CE 47 an, ob es im Hinblick auf eine eventuelle gemeinsame Publikation Entwürfe von Messmethoden für Photodioden, -transistoren und -thyristoren ausarbeiten würde. Infolge der überladenen Traktandenliste wurde aber lediglich beschlossen, ein Sekretariatsdokument herauszugeben mit der Aufforderung, dass die Nationalkomitees ihr Interesse für die letztgenannten Bauelemente kundtun sollten.

CE 52, Circuits imprimés: Die letztes Jahr beschlossenen Bemerkungen zu Dokumenten des CE 52 betreffend Bauelemente für Montage auf gedruckten Schaltungen sind leider zu spät gekommen, da diese schon unter die 6-Monate-Regel gestellt wurden. Anlass zu Diskussion gab ferner das Dokument *52WG3(Secretariat)8* über das sogen. «Milli-grid» (Linienabstand 1 mm und dekadische Vielfache davon). Es wurde für nötig befunden, die Bereiche (scope) von CE 47 und CE 52 klar abzugrenzen, besonders im Hinblick auf gedruckte Verbindungen innerhalb einer integrierten Schaltung, und festzuhalten, dass das «Milli-grid» (wie vorher das Zollgitter) nur bei solchen Halbleiter-Bauelementen anzuwenden sei, die speziell für die Montage auf gedruckten Schaltungen konstruiert sind.

CE 56, Fiabilité: Das CE 56 scheint an seiner Prager Sitzung den Standpunkt des CE 47, dass den Zuverlässigkeitsangaben von Bauelementen deren spezifizierte Kennwerte und nicht die Anwendungen zugrunde gelegt werden sollten, nicht ganz verstanden zu haben. Jedoch hat das CE 47 seit Prag noch nicht vom CE 56 gehört.

An der CEI-Tagung von Prag (Juli 1967) hatte Grossbritannien im Comité d'Action vorgeschlagen, ein neues Comité d'Etudes für integrierte Schaltungen zu gründen, und es war dann beschlossen worden, das CE 47 um seine Meinung anzufragen, bevor das ACET dem Comité d'Action einen Vorschlag mache. Dies führte in Padua zu langen Diskussionen mit technischen, wirtschaftlichen und organisatorischen Argumenten. Unter dem Vorsitz von H. Brändle (Schweiz) befasste sich eine spezielle Arbeitsgruppe (mit Vertretern aller anwesenden Delegationen) an zwei Abendsitzungen mit dem Problem. Alle Länder ausser Schweden und Grossbritannien waren dafür, die integrierten Schaltungen weiterhin im CE 47 zu behandeln; die beiden genannten Länder akzeptierten dies als Willensäußerung des CE 47. Der Präsident und der Sekretär werden das Komitee an einer ACET-Sitzung im November 1967 vertreten und folgende Gründe ins Feld führen: Mehr als 90 % der integrierten Schaltungen werden mit der gleichen Technik wie die diskreten Halbleiterbauelemente hergestellt. Hersteller und Verwender von integrierten Schaltungen sind auch Hersteller und Verwender von diskreten Halbleiterbauelementen. Die Bearbeitung der Empfehlungen für beide Gebiete sollte möglichst eng gekoppelt sein. Für viele Länder würde ein neues Comité d'Etudes bedeuten, dass die gleichen Delegierten an zusätzlichen Sitzungen teilnehmen müssten. Auch die Frage der Definition des Bereichs (scope) des CE 47, wo das Wort «microstructure» vorkommt, wurde aufgeworfen. Dieser Ausdruck ist wie einige andere im abgelehnten 6-Monate-Dokument *47(Bureau Central)128* enthalten, und so wurde die Bereinigung des «scope» verschoben. In diesem Zusammenhang brachte der Berichterstatter Bedenken vor, ob nicht einige in Angriff genommene Arbeiten wie Definition und Klassifikation von Verstärkern und Analogschaltungen des CE 47 als Bauelemente-Komitee auf abseitige Wege bringen, zumal solche Schaltungen in nichtintegrierter Form schon lange existieren und bisher kein Bedürfnis zu ihrer Bearbeitung in der CEI vorlag.

Hinsichtlich der organisatorischen Seite waren nur drei Delegationen der Ansicht, es sollte ein Subkomitee für integrierte Schaltungen gegründet werden. Hingegen wurde eine teilweise Neu-gruppierung in Aussicht genommen, indem die Arbeit über Grenzwerte, Kennwerte, Messmethoden und spezielle Probleme zusammengefasst in Ad-hoc-Arbeitsgruppen für die Bauelemente-Gruppen (Signal-Bauelemente, Leistungs-Bauelemente, integrierte Schaltungen) durchgeführt würde, während die bisherigen Ad-hoc-Arbeitsgruppen 1 (Definitionen und Buchstabensymbole) und 4 (Mechanische Normalisierung) auch in Zukunft alle Bauelemente einheitlich behandeln sollen. Die Frage der Reorganisation soll erst 1969 wieder diskutiert werden, doch soll sofort ein Sekretariatsdokument herausgegeben werden, das zur Information der Nationalkomitees über dieses Problem dient.

Im Dokument *47(Switzerland)89* wurde festgestellt, dass die Dokumente des CE 47 unter der 6-Monate-Regel, besonders diejenigen über Messmethoden, oft den CEI-Anforderungen nicht entsprechen und die Nationalkomitees dadurch viel Zeit verlieren. Zur Unterstützung des Redaktionskomitees sollten vorbereitende Arbeitsgruppen oder Experten herangezogen werden. Diese Vorschläge stiessen jedoch auf geringe Gegenliebe, da die Delegierten jetzt schon sehr stark belastet sind. Es wurde dem Sekretariat und dem Vorsitzenden der Ad-hoc-Arbeitsgruppe für Messmethoden anheimgestellt, für Verbesserungen zu sorgen. Bei anderer Gele-

genheit legte der Präsident des Komitees den Vorsitzenden der Ad-hoc-Arbeitsgruppen nahe, dafür besorgt zu sein, dass die 6-Monate-Dokumente keine ablehnenden Stimmen mehr erhalten.

Betreffend die Form der Publikation 147-1 über Grenzwerte und Kennwerte wurde beschlossen, diese in separate Dokumente für die verschiedenen Bauelemente (Dioden, Transistoren . . .) aufzuteilen, während alle Informationen von allgemeinem Charakter in der Publikation 147-0 erscheinen sollen.

Das CE 47 wird voraussichtlich 1968 im Rahmen der CEI-Generalversammlung in London zusammentreten. Die kurze Dauer der Generalversammlung (3. bis 14. September) wirft allerdings beim vorliegenden Arbeitspensum des CE 47 Probleme auf, deren Lösung dem Sekretariat überlassen wurde. In London soll mindestens für die Leistungs-Bauelemente, eventuell auch für die Signal-Bauelemente, die Arbeit über Grenzwerte, Kennwerte und Messmethoden in einer einzigen Ad-hoc-Arbeitsgruppe zusammengefasst werden.

Für die Tagung von 1969 liegt eine Einladung des russischen Nationalkomitees vor. E. Hauri

Ad-hoc-Arbeitsgruppe 5, Mikro-Elektronik

Die Arbeitsgruppe 5 trat unter dem Vorsitz von R. L. Pritchard (USA) zu neun halbtägigen Sitzungen zusammen. Ausserdem fanden drei Sitzungen von Expertengruppen und eine gemeinsame Sitzung mit den Arbeitsgruppen 1, 2 und 3 statt.

Auf dem Gebiet der Definitionen und Buchstabensymbole wurden folgende Ergebnisse erreicht:

Vom Dokument *47(Secretariat)248* über einige Begriffe der Mikroelektronik wird der Ausdruck «worst case conditions» unter die 6-Monate-Regel gestellt; der Rest wurde sehr stark überarbeitet und wird wieder in einem Sekretariatsdokument erscheinen. Insbesondere wird der Ausdruck «logic unit» durch eine Anzahl von grundlegenden Ausdrücken aus der Digitaltechnik ersetzt.

Dokument *47(Secretariat)247* hatte zur Einreichung von Definitionen aus dem Gebiet der linearen Verstärker aufgefordert; das Resultat wird in einem Sekretariatsdokument herauskommen.

Das Dokument *47(Secretariat)250* über Mikroschaltungen mit Gedächtniseigenschaften für logische Operationen wurde stark überarbeitet und ergab daher wieder ein Sekretariatsdokument. Der Ausdruck «flip-flop» soll nicht mehr verwendet werden und wurde durch «bistable circuit» bzw. «monostable circuit» ersetzt. Eine Klassifikation der bistabilen Schaltungen mit Hilfe der Eingänge wurde neu eingeführt, und die Funktion soll in Zukunft nicht mehr durch eine Wahrheitstabelle, sondern durch eine Schaltflusstabelle oder Flussmatrix («logic matrix» oder besser «flow matrix») dargestellt werden.

Das abgelehnte 6-Monate-Dokument *47(Bureau Central)128*, enthaltend einige grundlegende Definitionen für integrierte Schaltungen, wurde überarbeitet und wird unter die 2-Monate-Regel gestellt; die Definition für «integrated electronics» wurde aber herausgenommen und soll wieder in einem Sekretariatsdokument erscheinen, da dieser Ausdruck nicht nur für das CE 47 von Bedeutung und überdies umstritten ist.

Im Dokument *47(Secretariat)251* war ein Bezeichnungssystem der Buchstabensymbole für statische Spannungen und Ströme von logischen Schaltungen vorgeschlagen worden, das jedoch allgemein als zu kompliziert empfunden wurde. Eine neue Lösung wurde erarbeitet, die den Nationalkomitees in einem Sekretariatsdokument vorgelegt werden soll.

Dokument *47(Secretariat)287* hatte eingeladen, Buchstabensymbole für die Schaltzeiten von logischen Mikroschaltungen vorzuschlagen. Das Resultat soll unter die 6-Monate-Regel gestellt werden.

Im Dokument *47(Secretariat)240* waren einige Definitionen betreffend eine neue Art der Spezifikation von elektrischen und thermischen Grenzwerten enthalten («full performance range» usw.). Als Resultat der Diskussionen über «worst case conditions» (siehe oben) wurde aber gefunden, dass diese Ausdrücke nicht mehr benötigt werden, so dass dieses Dokument aus den Traktanden fällt.

Die Diskussionen über Grenzwerte und Kennwerte führten zu folgenden Beschlüssen:

Das abgelehnte 6-Monate-Dokument 47(*Bureau Central*)127 über Grenzwerte und Kennwerte von digitalen integrierten Schaltungen wurde durchgearbeitet. Dabei wurden die Resultate von Diskussionen über Sekretariatsdokumente (siehe unten) eingebaut, soweit dies möglich war. Das abgeänderte Dokument wird daher noch einmal unter die 6-Monate-Regel gestellt. In diesem Zusammenhang entstand eine Diskussion über den Zeitpunkt einer Publikation. Einige Länder ziehen es vor, möglichst früh eine Publikation zu haben, auch wenn diese unvollkommen ist, statt einer besseren Publikation, die zu spät komme. Die hauptsächlich anvisierte schweizerische Delegation, deren Nationalkomitee das in Frage stehende Dokument abgelehnt hatte, erwiderte, besonders für die Grenz- und Kennwerte würden die Hersteller erfahrungsgemäss beim Aufstellen der Datenblätter in Ermangelung anderer Unterlagen die Sekretariatsdokumente zu Rate ziehen, da sie sich schon früh auf irgend etwas stützen müssten. So könne es verantwortet werden, die Herausgabe einer Publikation zu verzögern, die dann auch einigen Wert besitze. Auch dieser Standpunkt fand Unterstützung, zumal es Länder gibt, die sogenannte Vornormen herausgeben.

Das Dokument 47(*Secretariat*)279 über die statischen Charakteristiken von logischen Mikroschaltungen wurde teilweise im Zusammenhang mit 47(*Secretariat*)249 über «worst case conditions» diskutiert. Über den ganzen Fragenkomplex von erlaubten Werten, Garantiewerten, zulässigen Störspannungen und «worst case conditions» wurde eine Abhandlung verfasst, die den Nationalkomitees als Sekretariatsdokument zur Information zugestellt werden soll. Ein Teil davon soll in das revidierte Dokument 47(*Bureau Central*)127 eingebaut werden, worüber separat abzustimmen ist. Es wurde sodann darauf aufmerksam gemacht, dass für gewisse Schaltungsarten detailliertere Charakteristiken nötig seien. Das Beispiel einer DTL-Torschaltung soll in einem Sekretariatsdokument vorgelegt werden, wobei die Nationalkomitees die Wahl zwischen den von Grossbritannien und Frankreich vorgeschlagenen Methoden haben; Frankreich will auch das Beispiel einer bistabilen DTL-Schaltung vorführen. In diesem Zusammenhang wurde schliesslich beschlossen, einen französischen Vorschlag über die Messung der statischen Charakteristiken als Sekretariatsdokument erscheinen zu lassen.

Das Resultat der Diskussion über die Dokumente 47(*Secretariat*)280, Speisespannungen und deren Toleranzen für logische Mikroschaltungen, und 47(*Secretariat*)281, Liste der Vorzugstemperaturen für die Mikroelektronik, soll ebenfalls in das revidierte Dokument 47(*Bureau Central*)127 eingebaut werden. Die Temperaturliste gilt jedoch nicht nur für digitale, sondern auch für analoge Mikroschaltungen.

Die wesentlichen Teile des Dokuments 47(*France*)210 über die Charakterisierung des dynamischen Verhaltens der bistabilen Schaltungen sollen als Sekretariatsdokument herausgegeben werden.

Das Dokument 47(*Secretariat*)284 über Grenz- und Kennwerte linearer integrierter Verstärker war ursprünglich für die 6-Monate-Regel vorgesehen, aber vom Redaktionskomitee wegen einer Unklarheit zurückgestellt worden. Auf französischen Vorschlag hin wurde nun beschlossen, ein allgemeines Dokument über ein Standard-Formular für Grenz- und Kennwerte von Analogschaltungen aufzustellen, und nachher sollen dann separate Dokumente für spezielle Analogschaltungen wie Operationsverstärker, Breitbandverstärker usw., basierend auf dem Standard-Formular, verfasst werden. Der Berichterstatter bezweifelte, dass es wirklich die Aufgabe des CE 47 sei, in die Details von spezifischen Schaltungen zu gehen. Es wurde dann aber eine Tabelle von Operations-, Niederfrequenz- und Videoverstärkern mit einem oder zwei Eingängen bzw. Ausgängen und eine Prioritätsordnung aufgestellt. Als erstes Beispiel wurde ein Entwurf für Operationsverstärker mit zwei Eingängen und einem Ausgang angefertigt. Dieser soll ebenso wie derjenige für das Standard-Formular als Sekretariatsdokument vorgelegt werden.

Auf dem Gebiet der Messmethoden ergaben sich die folgenden Resultate:

Das Dokument 47(*Secretariat*)282, Schaltzeiten von digitalen Schaltungen, verbleibt im Stadium des Sekretariatsdokuments. Der revidierte erste Teil, Signalverzögerung (propagation delay

time), wird darin nur zur Information enthalten sein; vom zweiten Teil, Verzögerungs- und Übergangszeiten, soll die Methode B «fixed logic level method» verwendet werden, wobei aber nun zwischen zwei Varianten betreffend die Spannungspegel, bei welchen gemessen wird, zu wählen ist.

Das Dokument 47(*Secretariat*)283, Messungen an linearen Verstärkern, wurde zurückgestellt im Hinblick auf die Entscheidung über 47(*Secretariat*)284 (siehe oben). Überhaupt wurde in Frage gestellt, ob solche Messmethoden speziell für integrierte Verstärker nötig seien, da andere Komitees der CEI schon solche ausgearbeitet haben könnten. Durch ein Sekretariatsdokument soll eine diesbezügliche Nachforschung veranlasst werden.

Aus dem Gebiet der *mechanischen Standardisierung* lag nur das Dokument 47(*Secretariat*)285 vor, das vorschlug, beim Flachgehäuse gewisse Elektroden immer auf den gleichen Anschluss zu führen (ähnlich wie Emitter, Basis, Kollektor bei Transistoren). Obwohl die Idee einigen Anklang fand, wurde beschlossen, sie nicht weiter zu verfolgen.

E. Hauri

Gemeinsame Sitzungen der Ad-hoc-Arbeitsgruppen 1, 2, 3 und 5 über thermische Begriffe und Definitionen

Es fanden zwei Sitzungen unter dem Vorsitz von R. L. Pritchard (USA) statt, um einige Dokumente im Zusammenhang mit Temperaturproblemen zu diskutieren.

Dokument 47(*Secretariat*)243 enthielt einen Sekretariatsvorschlag für die Begriffe «innere Ersatztemperatur (Einsatzsperrschichttemperatur)» und «transienter Wärmewiderstand», der nach Vorbereitung durch die Nationalkomitees von Frankreich, Deutschland und der Schweiz entstanden war. Während über den zweiten Begriff keine wesentlichen Meinungsverschiedenheiten bestanden hatten, war der erste — bekannter als «virtual junction temperature» — seit einigen Jahren nie in befriedigender Weise abgeklärt worden. Deutschland und die Schweiz schlugen vor, Begriff und Definition so allgemein zu fassen, dass sie nicht nur für Halbleiterbauelemente mit konventionellen PN-Übergängen, sondern auch für Feldeffekt-Transistoren, integrierte Schaltungen, galvanomagnetische Bauelemente usw. zu verwenden seien; ferner sollte die Temperatur nicht nur als Grenzwert, sondern in ganz allgemeiner Weise verstanden werden. Es handelt sich um eine das Wärmeverhalten wesentlich beschreibende innere Temperatur, die als Rechnungsgrösse verwendet und einigermassen genau gemessen werden kann, wobei man sich klar ist, dass eine vereinfachte Darstellung des thermischen und elektrischen Verhaltens vorliegt, so dass diese Temperatur z. B. nicht unbedingt die höchste innerhalb des Bauelements ist. Es gelang, sich auf die gleichwertigen Ausdrücke «virtual temperature» oder «internal equivalent temperature» und eine den obigen Ausführungen entsprechende Definition zu einigen, die zusammen mit «transient thermal impedance» in einem 6-Monate-Dokument erscheinen soll.

Das Dokument 47(*Secretariat*)242 mit einer Definition des Pulsärmewiderstandes (thermal impedance under pulse conditions) kann nach gewalteter Diskussion ebenfalls unter die 6-Monate-Regel gestellt werden.

Deutschland und die Schweiz schlugen eine Definition des thermischen Analognetzwerkes und die Schweiz zusätzlich eine solche für die thermische Kapazität vor. Nach Diskussion wurden diese der Ad-hoc-Arbeitsgruppe 1 überwiesen mit dem Vorschlag, ein Sekretariatsdokument daraus zu machen.

Zu Dokument 47(*Secretariat*)255 wurde beschlossen, nichts weiter zu unternehmen, da die Ausdrücke «Analogärmewiderstand» und «Betrag der thermischen Impedanz» nicht benötigt würden.

Die im Dokument 47(*Secretariat*)252 enthaltenen Buchstabensymbole für die in 47(*Secretariat*)242 und 243 enthaltenen Grössen (siehe oben) können unter der 6-Monate-Regel zur Abstimmung gebracht werden.

Schliesslich wurde noch das Dokument 47(*Secretariat*)253 behandelt, das auf einen deutschen Vorschlag betreffend die Charakterisierung von Grenzwerten sowie der Grenzen von Streu- und Arbeitsbereichen hinwies. Es bestand aber wenig Interesse hierfür, so dass im CE 47 keine weitere Aktion erfolgen soll. Interessierte Nationalkomitees können aber Teile des Vorschlags dem CE 24 resp. CE 25 unterbreiten.

E. Hauri

Commission Suisse de l'Éclairage (CSE)

Comité National Suisse de la Commission Internationale de l'Éclairage (CIE)

Rapport sur l'activité durant l'exercice 1967 et comptes pour l'exercice 1967

A. Généralité

Du point de vue du Comité, l'année 1967 fut caractérisée par la CSE par la 16^e session générale de la Commission Internationale de l'Éclairage, tenue du 19 au 28 juin à Washington. La préparation et l'évaluation de cette session causa beaucoup de travail, tant aux collaborateurs des Groupes de Travail qu'au Secrétariat.

L'état des membres n'a pas subi de grandes modifications au cours de l'exercice écoulé. Deux membres collectifs se sont retirés; ce sont la Société suisse des routes d'automobiles et la Lumar S. A. Parmi les adhésions nouvelles il convient de citer l'Union suisse des installateurs-électriciens (USIE), les maisons suivantes: E. Burkhalter, Zurich, E. Selmoni AG, Bâle, H. Wettstein, Balsthal, ainsi que le bureau d'ingénieur A. Gatti, Zurich. L'association des fabricants de lustrerie (AFL) fut remplacée par l'Union de l'industrie de l'éclairage (UIE) où se trouvent réunies à la fois l'association des fabricants de lustrerie (AFL) et les Manufactures de lustrerie (MfL). Avec ces adhésions nouvelles, le nombre des membres collectifs s'est élevé au cours de l'année à 64. Parmi les membres individuels on compte deux départs et neuf nouvelles adhésions; à la fin de l'année on comptait de ce fait 41 membres individuels. Aucune mutation n'est intervenue parmi les membres libres.

Le Comité, qui n'a subi aucune modification, se composait au cours de l'exercice passé de la manière suivante:

Président: R. Spiesser, professeur, Zurich

Vice-président: R. Walthert, directeur du bureau d'études pour la prévention des accidents, Berne, délégué par celui-ci

Autres membres:

R. Amstein, ingénieur-conseil, Zurich

E. Bitterli, chef de l'inspectorat fédéral du travail, 3^e arrondissement, Zurich, délégué par l'OFIAMT

W. Flückiger, architecte, Zurich, délégué par la SIA

E. Heimlicher, directeur du Service de l'Electricité du Canton de Schaffhouse, délégué par l'UCS

H. Kessler, fondé de pouvoir de la Philips S. A., Zurich, délégué par la communauté des fabricants de lampes à incandescence

H. König, directeur du bureau fédéral des poids et mesures, Wabern, délégué par celui-ci

H. Marti, secrétaire de l'ASE, Zurich, délégué par l'ASE

C. Moor, fondé de pouvoir de la BAG Bronzwarenfabrik S. A., Turgi, délégué par l'union de l'industrie de l'éclairage (UIE)

J. Rubeli, directeur de SWISEL, Genève

L'assemblée générale a confirmé les mandats de contrôleurs des comptes à:

P. Gaberell, directeur de l'Ofel, Lausanne, et

A. Mathys, vice-directeur de la Baumann Koelliker S. A., Zurich

et à titre de suppléant à:

A. Wullemmin, ingénieur, Dubendorf

B. Comité

Le Comité a tenu cinq séances au cours desquelles diverses questions furent traitées, dont voici en substance les plus importantes:

En collaboration avec le comité de programme et de propagande, de grands efforts furent déployés en vue de gagner de nouveaux membres collectifs: efforts qui devront être poursuivis au cours de l'année prochaine. En ce qui concerne la collaboration avec la CIE au cours des quatre prochaines années, la liste des experts et des correspondants fut révisée et renouvelée.

On avait proposé à la CIE d'unir son secrétariat à celui de la CSE. Or nous avons appris entre-temps que le «Bureau Central» restera pour l'instant à Paris.

La collaboration et la coordination des efforts entrepris de concert avec diverses institutions furent partiellement couronnées par les succès suivants:

- Colloque d'éclairage de M. Spiesser, professeur, à l'ETH,
- Participation au colloque de M. Knöpfli, professeur, dans le cadre de ses cours à l'ETH sur la protection des monuments,
- Possibilité pour les experts éclairagistes de suivre les cours de M. König, professeur, à l'université de Berne,
- Participation aux «Journées Européennes de la Lumière» prévues en 1969 à Strasbourg,

- Renforcement de la collaboration avec l'Electrodifusion (Elwi),
- Contacts professionnels avec l'association allemande «Studiengesellschaft Licht e. V.» à Wiesbaden.

Les Recommandations pour l'éclairage des piscines couvertes, ainsi qu'un appendice pour l'éclairage des piscines en plein-air, publ. ASE 4023.1967 sont parues au cours de l'exercice écoulé.

C. Activité sur le plan national

Au cours de l'année passée, les membres de la CSE furent informés au moyen de cinq circulaires sur les travaux en cours.

Le «Catalogue suisse de la construction» a publié un article détaillé se rapportant à «L'éclairage des bâtiments» rédigé par M. Spiesser, professeur, selon les recommandations générales de la CSE.

La journée de la CSE du 7 décembre 1967 au Casino Zurichhorn fut consacrée au thème: «Etat et développement en éclairagisme»; cette réunion était destinée à familiariser les spécialistes suisses avec les résultats de la 16^e assemblée générale de la CIE à Washington D. C. Les délégués communiquèrent par 16 rapports concis les nouveautés techniques et scientifiques essentielles. Ces rapports ont été complétés par un reportage filmé sur l'Exposition mondiale de Montréal, et par une reproduction d'une collection de diapositives spécialement conçue pour Washington, intitulée: «Lighting in America». La séance fut très bien fréquentée, puisque 300 personnes environ ont assisté à ces conférences et démonstrations fort intéressantes. Une documentation détaillée fut remise à chaque participant.

D. Groupes de Travail

Groupe de Travail 1: Recommandations générales

Président: E. Bitterli

Les recommandations générales pour l'éclairage, publ. ASE 4014.1965 ont suscité à l'origine une certaine opposition envers les niveaux d'éclairage élevés qu'elles préconisent, mais ces recommandations générales se sont néanmoins bien introduites par la suite. Les éclairages requis s'avèrent du reste toujours mieux appropriés à notre niveau technique et économique. Les problèmes se rapportent actuellement davantage à des domaines spécialisés. De ce fait, le groupe de travail n'a pas tenu de séance au cours de l'exercice.

Groupe de Travail 2: Technique des mesures

Président: A. Farnet

Les travaux relatifs aux «Directives concernant les mesures techniques d'éclairage» furent poursuivis au cours de deux séances. Certains chapitres ont pu être rédigés et discutés.

Une seconde tâche relative aux recommandations pour l'établissement de spécifications de valeurs garanties de l'éclairagisme dans les projets et les offres fut également entreprise. Le groupe de travail organisa le 26 octobre au Casino Zurichhorn une réunion; cet échange d'opinions lui procura des indications précieuses à la poursuite de ses travaux. Cet événement fut du reste relaté d'une manière détaillée dans les informations 22 et 24.

Le Comité de la CSE conféra le 24 octobre une troisième tâche au groupe de travail 2: il est chargé d'étudier la question de savoir, si en plus des «Directives sur les mesures techniques d'éclairage» il conviendrait également de fixer des directives se rapportant au calcul des installations d'éclairage, puis de formuler des propositions à ce sujet.

Groupe de Travail 3: Couleurs

Président: J. Rubeli

La fondation de l'Association suisse pour la couleur «Pro Colore» entraîna certaines modifications, tant personnelles que matérielles. Les tâches subsistant encore sous la compétence du groupe de travail 3 sont actuellement mieux apparentes. Les travaux des deux Comités d'Experts de la CIE, E-1.3.1 Colorimétrie, et E-1.3.2 Rendu des couleurs, publiés à la session générale de Washington, fournissent une bonne base en vue de tenter au cours des mois prochains de résumer par des directives concises les problèmes colorimétriques qui se présentent aux éclairagistes.

Groupe de Travail 5: Eclairage public

Président: *R. Walther*

Le groupe de travail 5 s'était essentiellement proposé l'année passée de terminer les recommandations pour l'éclairage public, 2^e partie: tunnels routiers et passages inférieurs. Au cours de la séance du 5 octobre, le projet a pu être mis au point et transmis à l'approbation du Comité. Les textes allemands et français furent mis à l'impression à la fin de l'année; ils paraîtront dans le Bull. ASE 59(1968)3.

La prochaine tâche consiste dans l'élaboration d'une nouvelle édition des recommandations pour l'éclairage public, 1^{re} partie: rues, routes et places. Un comité examina dans quelle mesure ces recommandations nécessitaient une révision; ses propositions seront prochainement présentées au groupe de travail.

Groupe de Travail 5B: Tunnels routiers et passages inférieurs

Président: *P. Rollard*

Au cours de plusieurs séances, le groupe de travail 5B a examiné le projet de recommandations pour l'éclairage des tunnels. Après son approbation par le GT 5 et le comité, le président s'est également chargé de la traduction française de ces recommandations.

Bien que ces recommandations aient lentement progressé et que leur parution s'est faite attendre, on a tout de même pu constater qu'elles exercent déjà indirectement une certaine influence. On vient d'éclairer quelques nouveaux tunnels qui répondent bien aux exigences minimales des recommandations. Mentionnons à ce sujet les tunnels du San Bernardino, de l'Ulmburg, de Melide et de Maroggia.

Groupe de Travail 5C: Eclairage des autoroutes et des routes express

Président: *W. Heitz*

Au cours de l'exercice écoulé, le groupe de travail 5C n'a tenu aucune séance.

Groupe de Travail 5D: Normalisation des candélabres

Président: *W. Wartmann*

L'évaluation des essais de contrainte sur candélabres en acier et en métal léger, essais exécutés au Laboratoire fédéral d'essai des matériaux, vient d'être terminée. Les résultats des essais concordent avec les valeurs calculées et procurèrent divers éclaircissements importants. Monsieur A. O. Wüllemelin a rédigé un rapport très explicite relatif au calcul et à l'évaluation des contraintes statiques et dynamiques.

Une proposition de normalisation concernant les candélabres d'éclairage à flèche fut proposée en décembre au groupe de travail.

Groupe de Travail 6: Enseignement

Président: *R. Spiesser*

Beaucoup de collaborateurs du groupe de travail furent très accaparés par les préparatifs de la session principale de la CIE à Washington. Dans le cadre du comité d'experts de la CIE, E-4.1.1 Enseignement de l'éclairage, ils ont effectué les travaux suivants:

a) Elaboration d'un projet de base générale servant de directives pour l'enseignement de l'éclairage aux écoles d'architecture et comprenant:

— 14 feuilles explicatives rédigées dans les 3 langues du congrès: français, anglais et allemand,

— 16 feuilles provisoirement rédigées en français ou en allemand,

— un commentaire trilingue, ainsi qu'une table des matières se rapportant aux directives complètes.

b) Mise au point des illustrations et des textes de la 2^e série de diapositives de 50 vues.

c) Projet d'une troisième série de diapositives de 50 vues.

Les sondages en vue d'une nouvelle édition du «Manuel de l'éclairage» furent poursuivis.

Groupe de Travail 7: Eclairage des terrains de sport

Président: *H. Kessler*

L'effort principal fut voué à la révision des recommandations pour l'éclairage des patinoires, des terrains de football et des stades de football et d'athlétisme léger, ainsi que des terrains de jeu, de sport et de gymnastique. Bien qu'une seule séance ait pu être tenue (33^e séance du 25 octobre 1967), il fut néanmoins possible d'activer considérablement les préparatifs. Les relations assez lentes avec les autorités et les associations sportives constituent par contre toujours un inconvénient bien ennuyeux. Il subsiste

toutefois un espoir fondé de pouvoir terminer les travaux en 1968.

Les recommandations pour l'éclairage des piscines couvertes (publ. ASE 4023.1967) ont parues l'été passé. Aux 1^{res} journées suisses des piscines couvertes, tenues du 3 au 4 novembre 1967 à Lucerne, l'éclairage fit l'objet d'une conférence de M. Gatti.

Un échange d'expériences très animé est entretenu avec le comité «Sportstättenbeleuchtung» de la Deutsche Lichttechnische Gesellschaft. Les études particulièrement poussées de l'association allemande présentent également beaucoup d'intérêt pour nous.

Groupe de Travail 8: Eclairage des automobiles

Président: *R. Walther*

Des progrès dans la détermination des intensités lumineuses minima des feux de stationnement n'ont malheureusement pas pu être réalisés au cours de l'exercice.

Des feux de route et de croisement équipés de lampes à halogènes furent — à titre de comparaison avec les projecteurs conventionnels — démontrés à un grand nombre d'intéressés, en relatant également les résultats des mesures comparatives exécutées à l'OFPM.

Groupe de Travail 9: Eclairage des locaux scolaires

Président: *K. Eigenmann*

Par suite du départ de son premier président, M. C. H. Herbst, les travaux furent quelque peu retardés après la séance constitutive de septembre 1966. Le 14 juillet 1967, M. Eigenmann dirigea en qualité de nouveau président la 2^e séance de ce groupe de travail et précisa sommairement la tâche qui lui est dévolue. Les recommandations doivent pratiquement se rapporter à tous les locaux d'enseignement, depuis l'école enfantine jusqu'aux locaux spéciaux de l'enseignement moyen.

La documentation indigène et étrangère fut assemblée. Une enquête auprès des autorités cantonales au sujet des prescriptions de constructions relatives aux écoles démontra que ces dernières ne relatent souvent rien au sujet de l'éclairage ou alors fournissent des renseignements absolument insuffisants. Une prescription effectivement utilisable ne se trouve nulle part. On a également pris contact avec le centre suisse des constructions scolaires de l'association suisse des enseignants qui est en train de se constituer. Le groupe de travail visita le 27 septembre diverses écoles nouvelles à Dietikon, Wohlen, Brugg et Buchs.

Les préparatifs de deux projets partiels sont actuellement confiés à deux groupes d'études: l'un affecté à l'éclairage naturel et l'autre à l'éclairage artificiel.

Groupe de Travail 10: Eclairage naturel

Président: *W. Mathis*

Le groupe de travail 10 ne s'est pas réuni au cours de l'exercice. Par contre, toute la documentation disponible se rapportant aux données climatologiques, à l'encrassement, ainsi qu'à l'éclairage naturel et artificiel simultanément fut rassemblée. De même, la session de la CIE, tenue à Washington en juin 1967, a fourni de précieux éclaircissements dans certains domaines particuliers.

Deux collaborateurs de ce groupe de travail se sont occupés dans le cadre du GT 9, éclairage des écoles, des problèmes se rapportant à l'éclairage diurne dans les locaux d'enseignement.

Groupe d'Etudes: Eclairage des églises

Président: *R. Spiesser*

Ce groupe d'études est actuellement composé de cinq personnes: le président, trois théologues et un conservateur des monuments d'art.

Se basant sur les visites effectuées l'année précédente dans la région de Zurich, un schéma facilitant l'appréciation de l'éclairage des églises fut établi. Le groupe visita vers la fin de l'été quelques églises anciennes et nouvelles à Lucerne et ses environs. Les discussions prouvèrent d'une manière unanime la nécessité d'établir des directives, ceci tant pour l'éclairage naturel que pour l'éclairage artificiel des lieux de culte. Un premier projet pourra être discuté prochainement. D'autres visites sont prévues, cette fois-ci dans le canton de Zurich.

La collaboration avec la commission fédérale des monuments historiques s'avère très importante. Le président et le secrétaire de la CSE ont participé chacun avec un exposé aux cours et exercices pratiques de conservation des monuments d'art du Dr A. Knöpfli à l'ETH, département I et XII. Ces fructueuses relations doivent être maintenues.

E. Relations internationales

Pour toutes les associations européennes d'éclairage, l'exercice écoulé fut entièrement dominé par la 16^e assemblée générale de la CIE. Des manifestations régionales furent de ce fait supprimées.

16^e Assemblée générale de la CIE du 19 au 28 juin 1967 à Washington

Notre délégation se composa de la manière suivante:

- Madame et Monsieur R. Amstein, ingénieur diplômé, Zurich, bureau d'ingénieur Brauchli & Amstein,
- Monsieur R. Brusa, éclairagiste, Lugano, Novelectric S. A.,
- Madame et Monsieur A. Dubs, ingénieur, Zurich, F. Knobel & Co.,
- Monsieur E. Erny, ingénieur, Zurich, Sauber + Gisin S. A.,
- Monsieur H. Kessler, ingénieur, Zurich, Philips S. A.,
- Monsieur W. Mathis, ingénieur, Zurich, Osram S. A.,
- Monsieur B. Meyer, éclairagiste, Zofingue, Novelectric S. A.,
- Monsieur L. Mosconi, éclairagiste, Glattbrugg, Novelectric S. A.,
- Madame et Monsieur W. Riemenschneider, ingénieur, Wettingen, Novelectric S. A.,
- Monsieur H. Schindler, D^r phil. nat., Zurich, secrétaire de la CSE,
- Madame et Monsieur R. Spieser, ingénieur diplômé, professeur, Zurich, président de la CSE,
- Monsieur W. Stein, ingénieur, Zurich, Sauber + Gisin S. A.

La plupart des participants utilisèrent la Swissair pour l'aller et le retour, en bénéficiant ainsi d'un tarif de groupe avantageux. Deux groupes approchant semblables se formèrent en vue de suivre préalablement les voyages d'études consacrés à «l'éclairage intérieur» et à «l'éclairage public». Ces excursions débutèrent à Cleveland, touchèrent plusieurs villes de l'est des Etats-Unis, et aboutirent une semaine plus tard à Washington, juste à temps pour permettre de collaborer aux séances préliminaires des comités d'experts de la CIE.

Divers de nos collaborateurs éprouvés dans les comités de la CIE furent malheureusement empêchés de participer au congrès. Nous avons néanmoins réussi à former, tant à l'intention des séances préalables qu'au congrès même, des délégations compétentes.

En plus de la collaboration technique, Monsieur Spieser, professeur, s'est fortement consacré aux problèmes relatifs à la direction de la CIE (nouveaux statuts, budget approprié, etc.).

Le rapport du Comité d'Experts E-4.1.1 dirigé par MM. R. Spieser, président, et W. Mathis, secrétaire, mérite une mention particulière. Ses travaux, la 2^e série de diapositives à 50 vues, les projets pour une troisième série, ainsi que le projet d'un manuel d'éclairage à l'intention des écoles d'architecture ont été favorablement accueillis et vivement appréciés.

Les collaborateurs suisses de la CIE

A la suite de ses assemblées générales, la CIE vérifie et règle tous les quatre ans l'activité et la composition de ses comités. En vue de cette collaboration, la CSE a élaboré les propositions suivantes, qui pour l'instant n'ont toutefois pas encore été confirmées par la CIE (Comité d'Action). La CIE reconnaît en principe deux groupes de collaborateurs: les experts chargés de la solution de certaines tâches définies, et les correspondants uniquement appelés à prendre position au sujet des propositions des experts. Récemment on vient de créer le statut quelque peu inofficiel de «Consultant», c'est-à-dire de personnes travaillant comme experts dans divers sous-commissions et comités.

Comité	Sujet d'étude	CH-Collaborateurs	Attribué à
E-1.1.	Grandeurs, vocabulaire	H. Schindler, Exp.	France
E-1.2.	Photométrie	F. Mäder, Exp.	U.R.S.S.
E-1.3.1.	Colorimétrie	E. Ganz, Exp.	Canada
Groupe d'Etude	Terminologie	K. Miescher, Cons.	
E-1.3.2.	Rendu des couleurs	F. Mäder, Corr.	Allemagne
E-1.3.3.	Généralités sur les signaux de circulation	F. Mäder, Corr.	Etats-Unis
E-1.4.2.	Performance visuelle	F. Fankhauser, Corr.	Etats-Unis
E-1.5.	Principes fondamentaux des calculs d'éclairage	A. Farner, Exp.	France
E-1.6.	Principes fondamentaux de l'environnement physique	R. Spieser, Corr.	Pays-Bas

Comité	Sujet d'étude	CH-Collaborateurs	Attribué à
E-2.1.2.	Sources de rayonnement UV et IR	F. Fankhauser, Corr.	Allemagne
E-2.2.	Caractéristiques des matières pour l'éclairage	F. Mäder, Corr.	Allemagne
E-2.3	Conditions photométriques requises des luminaires	W. Haupt, Corr.	Australie
E-3.1.1.2.	Causes d'inconfort en éclairage	W. Flückiger, Corr.	Etats-Unis
E-3.1.1.3.	Esthétique de l'éclairage	W. Flückiger, Exp.	Grande-Bretagne Suède
Groupe d'étude A	Problèmes psychologiques de l'éclairage	W. Mathis, Cons.	
Groupe d'Etude B	Analyse des installations d'éclairage	W. Flückiger, Cons.	Hongrie
E-3.1.2.	Pratique de l'éclairage intérieur	H. Kessler, Corr.	Grande-Bretagne
E-3.1.9.2.	Eclairage de scène et de studio	K. Bernath, Corr.	Grande-Bretagne
E-3.2.	Lumière du jour	W. Mathis, Exp.	Belgique
E-3.3.1.	Eclairage public	W. Riemenschneider, Exp.	Pays-Bas
E-3.3.3.	Aviation-Eclairage et signaux de bord	R. Schilling, Corr.	Etats-Unis
E-3.3.5.	Projecteurs et feux de signalisation pour automobiles	M. Dutruit, Corr.	France
E-4.1.1.	Enseignement de l'éclairage dans les écoles, etc.	R. Spieser, Prés. W. Mathis, Secr.	Suisse
S-1.4.1.	Vision photopique, scotopique et mésopique	F. Fankhauser, Corr.	U.R.S.S.
S-2.1.1.	Source de rayonnement visible	H. Lerchmüller, Corr.	Japon
S-3.3.6.	Pratique de l'éclairage extérieur	J. Rubeli, Corr.	Italie
S-4.2.	Recommandations, règlements et codes sur l'éclairage	W. Flückiger, Corr.	Israël

Congrès Européen de la Lumière — Strasbourg 1969

Lors du congrès de la CIE à Washington, M. Jean Villemain, président de l'Association Française de l'Eclairage (AFE), a adressé un appel à tous les représentants des pays européens, en leur proposant d'organiser à titre d'essai en automne 1969 à Strasbourg un Congrès Européen de la Lumière. Cette proposition fut d'une manière générale favorablement accueillie et rencontra également l'assentiment de la Suisse. Il s'agit là d'une manifestation qui à l'encontre des assemblées principales de la CIE sera plus particulièrement vouée à la pratique de la technique de l'éclairage. Du fait qu'elle aura lieu entre les deux assemblées principales de la CIE de 1967 à Washington, et de 1971 à Barcelone, elle ne saurait concurrencer ces réunions, mais plutôt les compléter.

Le Comité de la CSE a entre-temps délibéré à ce sujet et décidé de participer à cette manifestation. M. R. Spieser, professeur, participa le 14 novembre à une séance préparatoire à l'occasion de laquelle il fut élu à l'unanimité en qualité de président du comité d'organisation. Notre pays s'est ainsi engagé d'une manière particulière à contribuer au succès du Congrès Européen de la Lumière.

F. Comptes de la CSE pour l'exercice 1967 et budget pour l'exercice 1968

Comptes d'exploitation et budgets

Recettes	Budget 1967 frs	Comptes 1967 frs	Budget 1968 frs
Cotisations des membres collectifs	76 800.—	75 000.—	76 000.—
Cotisations des membres individuels	1 000.—	1 400.—	1 400.—
Vente des imprimés	2 100.—	1 431.78	1 500.—
Manifestations	—	1 136.70	1 000.—
Intérêts	100.—	234.50	100.—
Total des recettes	80 000.—	79 202.98	80 000.—

Dépenses	Budget 1967 frs	Comptes 1967 frs	Budget 1968 frs
Coût du personnel et travaux de chancellerie	57 800.—	58 601.60	68 900.—
Traductions	1 500.—	925.—	1 200.—
Loyers	4 200.—	4 066.50	4 300.—
Matériel de bureau, imprimés, ports, téléphones, etc.	10 500.—	9 597.—	10 150.—
Réparations et entretien	200.—	130.—	200.—
Frais de voyage	4 500.—	3 888.95	5 000.—
Manifestations	2 500.—	1 495.45	1 900.—
Cotisations à d'autres organisations	1 000.—	678.20	2 100.—
Impôts	200.—	233.55	250.—
Appareils, machines, mobilier	1 000.—	89.—	200.—
Amortissements	1 500.—	688.—	500.—
Total des dépenses	84 900.—	80 393.25	94 700.—

Compte des recettes et dépenses

	Budget 1967 frs	Comptes 1967 frs	Budget 1968 frs
Recettes	80 000.—	79 202.98	80 000.—
Dépenses	84 900.—	80 393.25	94 700.—
Excédent des dépenses	4 900.—	1 190.27	14 700.—
Bénéfice reporté de l'année précédente		4 315.38	
Solde de l'exploitation 1967		3 125.11	

Bilan au 31 décembre 1967

Actifs	frs
Compte de chèques postaux	6 753.71
Banques	38 241.15
Titres de créance	20 000.—
Débiteurs	3 439.10
Actifs transitoires	1 515.45
Appareils	1.—
Imprimés	1.—
Total des actifs	69 951.41

Passifs	frs
Créanciers	22 098.60
Fonds de réserves	25 617.—
Fonds pour tâches scientifiques et techniques	18 310.70
Passifs transitoires	800.—
Solde du compte d'exploitation	3 125.11
Total des passifs	69 951.41

Fonds

1. Fonds de réserve	frs
Solde au 31 décembre 1966	24 513.90
Intérêts 1967	1 103.10
Solde au 31 décembre 1967	25 617.—
2. Fonds pour tâches scientifiques et techniques	frs
Solde au 31 décembre 1966	27 386.60
Prélèvement pour la 16 ^e assemblée générale à Washington D. C.	10 000.—
Intérêts 1967	924.10
Solde au 31 décembre 1967	18 310.70

G. Perspectives

Les travaux relatifs à des problèmes spéciaux, tels que la photométrie, la lumière et la couleur, l'éclairage des écoles, etc. ont connu un début prometteur et occuperont la CSE encore au cours des années prochaines. Mentionnons en outre la révision de certaines Recommandations existantes, dont la plus étendue se rapporte certainement à l'éclairage public, 1^{re} partie: rues, routes et places.

Vers l'extérieur, on s'efforcera d'établir des relations plus étroites avec d'autres organisations intéressées aux problèmes de la lumière et de l'éclairage.

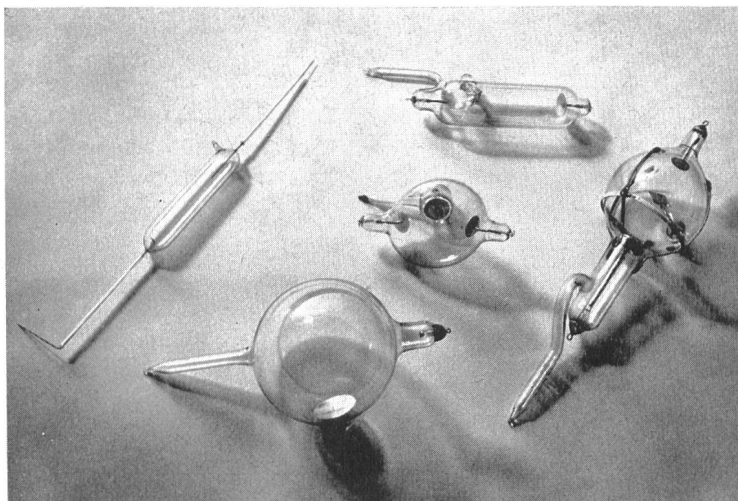
Le présent rapport fut approuvé par le Comité lors de sa séance du 21 mars 1968, et par l'assemblée générale ordinaire du 9 mai 1968.

Zurich, le 14 mai 1968

Le Président: sig. Prof. R. Spieser Le Secrétaire: sig. Dr. H. Schindler

EIN BLICK ZURÜCK

Die ersten Röntgenröhren



Deutsches Museum, München

Man weiss nicht, mit welcher der abgebildeten Röhren Röntgen 1895 seine für die Physik und die Medizin so bedeutungsvolle Entdeckung gemacht hat. Die Entdeckung selbst mag vielleicht ein Zufall gewesen sein. Er merkte nämlich, dass verpackte Photoplaten geschwärzt wurden, wenn er in einer Röhre von Lenard oder Crooke Kathodenstrahlen erzeugte. Das hatten vielleicht andere vor ihm auch schon bemerkt, aber nicht beachtet. Röntgen ging jedoch der Sache nach und entdeckte, dass von der Stelle des Glases, wo die Kathodenstrahlen auftrafen, eine «neue Art von Strahlen» ausging, wie er sie in seiner ersten Abhandlung nannte. Er stellte fest, dass diese neuen Strahlen die Körper verschieden stark durchdrangen, dass man auf einem Bariumplatinzyanür-Schirm oder auf einer photographischen Platte die innere Struktur der Körper erkennen konnte. Röntgen hat die von ihm entdeckten Strahlen, die er selbst X-Strahlen nannte, so weit untersucht, dass seinen Arbeiten in den nächsten 15 Jahren nichts Wesentliches hinzugefügt werden konnte. 1901 erhielt Röntgen für seine Entdeckung den ersten Nobelpreis für Physik.

A. Wissner

Trocknungsverhalten dickwandiger Elektroporzellanformlinge im Infrarot-Strahlungsfeld

666.593.047

[Nach D. Tredup: Das Trocknungsverhalten dickwandiger Elektroporzellanformlinge im Infrarot-Strahlungsfeld. Elektrowärme 25(1967)12, S. 473...480]

Bekanntlich darf beim Trocknen von dickwandigen Körpern aus Elektroporzellan die Temperatur der Heizquelle nicht zu hoch sein, sondern muss mehr bei Mitteltemperaturstrahlern liegen, so dass sich ein grösserer Anteil an infraroter Strahlung ergibt. Gleichzeitig darf aber die Bestrahlungsstärke auch nicht zu gross sein, da sonst die Oberfläche des zu trocknenden Körpers zu stark austrocknet und sich in den äusseren Kapillaren ein Dampf-Luft-Gemisch bildet, welches die Oberfläche explosionsartig abheben kann. Die kritische Grenze liegt etwa bei 1 W/cm².

Damit die aufgestrahlte Energie nicht zu gross wird, erweist es sich als sehr vorteilhaft, die Infrarotbestrahlung nicht kontinuierlich, sondern intermittierend durchzuführen. Ausgedehnte Versuche an Modellkörpern haben ergeben, dass die Impulslänge 20 s nicht übersteigen darf, wenn der Feuchtigkeitstransport die Verdunstung nicht übersteigen soll. Ferner muss das Impulsverhältnis (Quotient aus Impulslänge und Impulsintervall) kleiner als 0,65 sein, um eine fehlerfreie Trocknung zu erreichen. Mit wachsender Gutsdicke muss die Trocknungsgeschwindigkeit reduziert werden, da die Transportwege für die Feuchtigkeit zunehmen. Einige Zusammenhänge zwischen Impulsverhältnis, Trocknungsgeschwindigkeit und Gutsdicke sind in Fig. 1 dargestellt. Optimale Trocknungsbedingungen zu ermitteln und vorauszu-

bestimmen ist noch nicht gelungen, da die Trocknung von kolloid-kapillarporösen Körpern kein einfacher Prozess ist, sondern einen komplizierten Vorgang zwischen Feuchtigkeitsbildung, Feuchtigkeits- und Dampfbewegung sowie Wärmeleitungsvorgängen darstellt. Dank der intermittierenden Bestrahlung ist man jedoch in der Lage, dem Trocknungsgut nur soviel Strahlungsenergie zuzuführen, wie zur Aufrechterhaltung eines gleichmässigen Wärme- und Massentransportes im Gut erforderlich ist.

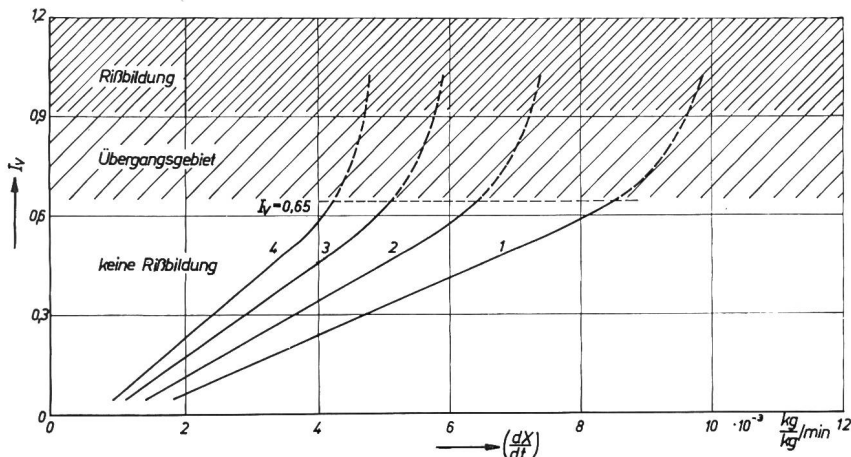


Fig. 1
Impulsverhältnis I_v als Funktion der max. Trocknungsgeschwindigkeit $\frac{dX}{dt}$ bei verschiedenen Gutsdicken:

1 1,5 cm; 2 2,0 cm; 3 2,5 cm

$\frac{dX}{dt}$ entzogene Feuchtigkeitsmenge pro Zeiteinheit; I_v Impulsverhältnis (Quotient aus Impulslänge und Impulsintervall)

A. Baumgartner

Künstliche Beleuchtung für Tennis

628.977.7 : 725.85

[Nach LiTG-Fachausschuss «Sportstättenbeleuchtung»: Beleuchtung für Tennis, Lichttechn. 20(1968)1, S. 6A...10A]

In der dritten Arbeit des Ausschusses «Sportstättenbeleuchtung» der deutschen Lichttechnischen Gesellschaft sind die Beleuchtungsempfehlungen für Tennis im Freien und in Hallen oder Zelten niedergelegt. Die Anforderungen an das Sehvermögen von Spielern und Zuschauern sind sehr hoch; denn der Tennisball bewegt sich mit beträchtlicher Geschwindigkeit, und der Sehwinkel, unter dem der Ball erkannt werden muss, ist bei den vorkommenden Entfernungen gering (6,5° für den Spieler und gegebenenfalls nur 4,5° für die Zuschauer). Der Leuchtdichtekontrast des Balls zum Hintergrund ist in der Regel im Freien günstiger als in Hallen; deshalb kommt man im Freien mit einem geringeren Beleuchtungsniveau aus. Als mittlere horizontale Beleuchtungsstärken werden die in der Tabelle I aufgeführten Werte empfohlen.

Empfohlene mittlere Beleuchtungsstärken (Betriebswerte)

Tabelle I

Spielart	Mittlere Horizontal-Beleuchtungsstärke (lx)	
	im Freien	in Hallen oder Zelten
Trainingsspiel	120	200
Wettspiel	200...400	400...800

Die oberen Tabellenwerte sind bei höheren Anforderungen an die Sehleistung und bei grossen Entfernungen der Zuschauer von der Spielfläche anzuwenden.

Über dem Spielfeld soll bis etwa 5 m Höhe eine ausreichende Helligkeit vorherrschen, damit der Ball in diesem Bereich gut wahrgenommen werden kann. Deshalb müssen in Anlagen im Freien die Lichtpunkthöhen mindestens 9 m für Einzelplätze und

mindestens 12 m für Doppelplätze betragen. In Hallen sind die Leuchten vorzugsweise an der Decke anzubringen, doch können sie bei schrägstrahlender Lichtverteilung auch an die Wände montiert werden.

Die örtliche Gleichmässigkeit der horizontalen Beleuchtungsstärke $E_{min} : E_m$ soll in Anlagen für Trainingsspiele 1 : 1,5 und in Anlagen für Wettspiele 1 : 1,3 nicht unterschreiten. Auch dürfen keine sprunghafte Änderungen der Raumhelligkeiten vorkommen, weil der Übergang des Tennisballs von einer hellen in eine dunklere Zone oder umgekehrt falsche Ballgeschwindigkeiten vortäuschen und eine falsche Abschätzung des Aufsetzpunktes verursachen kann. Dennoch soll die Beleuchtung hinreichend kontrastreich sein, weil dadurch das Erkennen des Balles erleichtert wird. In Aussenanlagen wird diese Anforderung im allgemeinen durch die Einhaltung der Empfehlungen für die Leuchten und ihre Anordnung erfüllt. In Hallen darf der Indirektanteil der Beleuchtung nur gering sein. Auch muss auf zeitliche Gleichmässigkeit der Beleuchtung geachtet werden, was bei Verwendung von Entladungslampen von besonderer Wichtigkeit ist.

Die Forderung nach vollkommener Blendungsfreiheit lässt sich bei künstlicher Beleuchtung ebensowenig wie am Tage bei Sonnenschein erfüllen. Zum mindesten soll eine Blendstörung in den meist vorkommenden Blickrichtungen vermieden werden. Die Leuchten müssen sich deshalb hinter den beiden Längsseiten befinden und die Lichteinstrahlung soll quer zum Spielfeld erfolgen. Die Abschirmung der Leuchten ist so vorzusehen, dass die Spieler von beliebigen Punkten des Spielfeldes und bei Blickrichtung bis 30° über der Horizontalen sowie die Zuschauer nicht in die Lichtquellen blicken können. Die Leuchten für Innenanlagen sollen an Lichtaustrittsflächen, die dem Auge der Spieler und Zuschauer zugewandt sind, keine höheren Leuchtdichten als 0,4 sb aufweisen.

Die Beleuchtungsanlagen müssen regelmässig unterhalten werden; die Gruppenauswechslung der Lampen ist zwecks Ermöglichung eines ungestörten Spielbetriebs empfohlen. J. Guanter

Radiosonde de construction simple

551.510.62 : 551.508.822

[D'après D. T. Gjessing et autres: A simple instrument for the measurement of fine scale structure of temperature and humidity, and hence also the refractive index, in the troposphere. J. of Scientific Instr. 2, 1(1968)2, p. 107...112]

(Traduction)

Pour déterminer l'indice de réfraction qui influence de manière déterminante la propagation des ondes électromagnétiques dans l'atmosphère non ionisée, on doit connaître la température de l'air, son humidité et la pression barométrique. La meilleure manière de déterminer ces valeurs est l'emploi de radiosondes, si leur coût de production est assez bas pour qu'on puisse, sans frais notables, les considérer comme perdues après une seule utilisation.

Une radiosonde douée de cette avantageuse qualité contient, pour mesurer la température, un fil de platine très mince qui forme une des branches d'un pont de Wheatstone. La tension de sortie du pont, qui dépend de la température, agit sur la fréquence d'un oscillateur à commande par la tension. Sa tension de sortie modulée en fréquence est conduite à un schéma modulateur, pour moduler une oscillation à haute fréquence, appropriée à la transmission à distance de la valeur mesurée.

La détermination de l'humidité de l'air utilise deux oscillateurs à quartz dont les fréquences de résonance sont telles que, par leur mélange, on obtient une fréquence de différence de 1,5 kHz environ. Un des deux cristaux est recouvert d'une couche d'un produit hygroscopique. Cette couche absorbe une quantité de vapeur d'eau correspondant à l'humidité relative de l'air, ce qui fait varier la fréquence de résonance de ce cristal et par conséquent aussi la fréquence de différence, qui est, elle aussi, conduite au schéma modulateur.

On utilise, pour la mesure de la pression barométrique, un baromètre anéroïde avec un bras de contact mobile qui glisse sur une série de contacts. Par ce dispositif, un émetteur BF est relié au schéma modulateur plus ou moins souvent suivant la pression barométrique régnante. En comptant les impulsions ainsi produites on peut, du côté récepteur, déterminer la valeur de la pression barométrique.

D. Krause

Appareil digital pour la mesure des angles de déphasage

621.317.772.083.722

[Low-frequency digital phasemeter assembled from logic modules. Frequency 6(1968)2, p. 34 et 37]

(Traduction)

L'indication digitale des angles de déphasage par mesure d'arc avec une précision de quatre décimales peut s'effectuer à l'aide d'un appareil de mesure constitué par des circuits de commande logiques du type commercial et d'un fréquencemètre digital des impulsions.

Les deux signaux examinés du point de vue de leur angle de déphasage sont amenés aux entrées de deux éléments de circuit similaires auxquels sont dérivées des impulsions de passages à zéro des deux signaux. Ces impulsions sont conduites aux diverses entrées d'un multivibrateur bistable qui adopte de ce fait lors des passages à zéro de l'un des signaux un certain état de couplage, et lors des passages à zéro de l'autre signal un autre état de couplage. Une porte-ET, perméable aux passages à zéro successifs des deux signaux, est commandée par le multivibrateur, de sorte que des impulsions d'un générateur d'impulsions arrivent au fréquencemètre où elles sont comptées.

Le multivibrateur bistable influence en outre un autre multivibrateur, qui lors du passage à zéro d'un seul des deux signaux transmet une impulsion au fréquencemètre des impulsions. Lorsque la quantité de ces impulsions correspond à un chiffre préalablement inséré au fréquencemètre d'impulsions, la mesure est terminée. Lors de l'évaluation des passages à zéro d'une orientation exclusivement positive, l'indication digitale du fréquencemètre d'impulsions correspond au produit de l'angle de déphasage exprimé en mesures d'arc, de la fréquence du générateur d'impulsions et du nombre préalablement choisi, divisé par la fréquence des signaux examinés.

L'appareil digital de mesure des angles de déphasage permet d'atteindre une précision de 0,01°.

D. Krause

Gyratoren zur Simulation hoher Induktivitäten

621.372.58 : 621.3.011.3

[Nach C. Fromberg: Gyrator for simulating inductance in microelectronic low-frequency circuits. Electronic Engng, 40(1968)479, S. 12...15]

Konventionell, als Spulen ausgeführte Induktivitäten erreichen im Niederfrequenzgebiet beachtliche Ausmasse bei gleichzeitig meist geringen Gütefaktoren, und sind daher ein grosses Hindernis auf dem Weg zu einer weiteren Miniaturisierung.

Es wurde deshalb schon auf verschiedene Weise versucht, die obligate Spule durch miniaturgerechte Massnahmen zu umgehen. Unter den bekannten Lösungsmöglichkeiten figurieren die mechanischen Resonatoren (Quarz, Keramik, Stimmgabeln sowie neuerdings Resonant-Gate F.E.T.), aber auch die aktiven RC-Filter und negativen Impedanz-Konverter, sowie digitale Filter überall da, wo Selektivkreise für Niederfrequenz-Anwendung miniaturisiert werden sollen.

Besonders attraktiv in Bezug auf Toleranzprobleme und Realisierbarkeit in der Mikrotechnik erscheint jedoch der Gyrator. Dies ist bekanntlich ein Vierpol, dessen Übertragungsadmittanzen idealerweise real und im Betrag gleich gross sind, während die Ein- und Ausgangsadmittanz verschwindet. Die Admittanzmatrix eines solchen Vierpols lässt erkennen, dass eine Komplexe Last an einem Klemmenpaar des Vierpols am anderen Paar «invertiert» erscheint. Ein Kondensator C am Ausgang eines Gyrators manifestiert sich beispielsweise als Eingangsimpedanz z_1 :

$$z_1 = j \omega R^2 C$$

was einer reinen induktiven Impedanz entspricht, so dass ein Selektivkreis mittels Gyrator aus dem Vierpol selbst, sowie den beiden Abschluss-Kondensatoren C besteht. Die Aufspaltung der

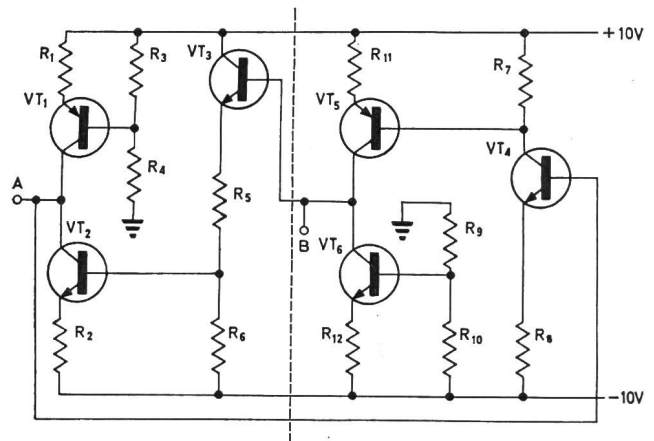


Fig. 1

Schaltung eines Gyrators

(zur Vereinfachung ohne Stromquelle zur Ansteuerung und ohne speziell hochohmige Eingangsstufen gezeichnet)

Admittanz-Matrix in zwei Teile lässt folgende Deutung zu, welche auch von der Schaltung nach Fig. 1 annähernd erfüllt wird:

Ein Gyrator besteht aus zwei parallel geschalteten, spannungsgesteuerten Stromquellen entgegengesetzter Polarität. Diese Schaltung wirkt wie ein induktiver Zweipol, wenn zwischen Punkt B und Masse kapazitiv belastet, und zwischen Punkt A und Masse gemessen wird. Eine weitere Kapazität zwischen A und Masse ergänzt den Zweipol zu einem Parallel-Schwingkreis, dessen Daten aus den Vierpolparametern berechnet werden können. Eine wichtige Grösse ist hierbei der in der erwähnten Formel mit R benannte Gyratorwiderstand.

Der Gyrator selbst lässt sich in integrierter Schaltungstechnik mit den dort üblichen Werten und Toleranzen leicht herstellen, und hybrid mit Dünnschichttechnik mit den entsprechenden Kapazitäten auf kleinstem Raum verbinden.

M. S. Buser