

Zeitschrift: Bulletin de l'Association suisse des électriciens
Herausgeber: Association suisse des électriciens
Band: 59 (1968)
Heft: 13

Rubrik: Communications ASE

Nutzungsbedingungen

Die ETH-Bibliothek ist die Anbieterin der digitalisierten Zeitschriften. Sie besitzt keine Urheberrechte an den Zeitschriften und ist nicht verantwortlich für deren Inhalte. Die Rechte liegen in der Regel bei den Herausgebern beziehungsweise den externen Rechteinhabern. [Siehe Rechtliche Hinweise.](#)

Conditions d'utilisation

L'ETH Library est le fournisseur des revues numérisées. Elle ne détient aucun droit d'auteur sur les revues et n'est pas responsable de leur contenu. En règle générale, les droits sont détenus par les éditeurs ou les détenteurs de droits externes. [Voir Informations légales.](#)

Terms of use

The ETH Library is the provider of the digitised journals. It does not own any copyrights to the journals and is not responsible for their content. The rights usually lie with the publishers or the external rights holders. [See Legal notice.](#)

Download PDF: 25.12.2024

ETH-Bibliothek Zürich, E-Periodica, <https://www.e-periodica.ch>

Production et consommation du plutonium

669.824

[D'après P.-J. Meyer et A. Ziegler: Plutoniumherzeugung und -verbrauch in den Euratom-Ländern, Grossbritannien und USA. atw 13(1968)2, p. 85...90]

(Traduction)

A l'avenir, les réacteurs rapides de puissance constitueront les principaux éléments de la production d'énergie. On travaille actuellement au développement de ce type de réacteur dans les principaux pays industriels. Le plutonium est le combustible des réacteurs de puissance rapides. Ce corps, un élément transurannique, n'existe pas dans la nature. Dans les réacteurs nucléaires alimentés à l'uranium, du plutonium se forme au cours de la combustion. La production spécifique de plutonium par MW est maximum au début de la période de mise en service. La plus grande production moyenne de plutonium, par exemple dans les réacteurs construits spécialement pour cette production, a donc lieu pour des durées de combustion relativement courtes. Mais le mode opératoire avec de courtes durées de combustion n'est pas rentable pour les réacteurs de puissance ni pour les centrales expérimentales, car la préparation continue et la fabrication de nouveaux éléments combustibles coûte davantage que le profit donné par le plutonium. Dans le mélange d'isotopes obtenus à partir de l'uranium, on peut utiliser dans les réacteurs rapides les isotopes Pu-239, Pu-240 et Pu-241.

Si on prend en considération les besoins en plutonium des centrales nucléaires en construction et en projet dans les pays occidentaux, on doit constater que, pour les prochaines années, la demande en plutonium sera plus grande que la quantité disponible (fig. 1). Ce n'est que vers 1975 que les besoins et la quantité

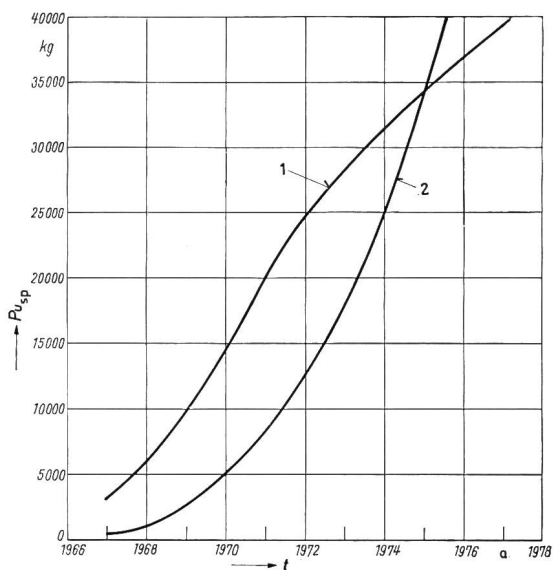


Fig. 1

Besoin maximum et quantités disponibles de plutonium pour les pays occidentaux

Pu_{Sp} plutonium fissile; t temps; 1 besoin en Pu_{Sp} ; 2 Pu_{Sp} à disposition

disponible se feront équilibre. Alors qu'actuellement la France et la Grande Bretagne peuvent couvrir leurs besoins en plutonium par leur propre production, il y a aux Etats-Unis et dans la République fédérale allemande un manque de plutonium. La Belgique et les Pays-Bas pourront probablement livrer du plutonium en excédent, alors qu'on n'est pas au clair au sujet du manque ou de l'excédent en Italie. Vers la fin des années 1970, l'excédent de plutonium pourra de nouveau diminuer, et une nouvelle période d'offre insuffisante est très probable. Mais on peut compter que, dans la suite du développement, un équilibre s'établira entre l'offre et la demande du plutonium.

H. Gibas

Speicherbetrieb

Bemerkungen anlässlich der Inbetriebnahme der ersten Maschinengruppe des KW Robie

621.221.4(494.341.1)

Die Pumpspeicherung ist an und für sich kein neues Problem. Die im Jahr 1901 von den damaligen Energiewirtschaftlern im Zusammenhang mit dem Kraftwerk Ruppoldingen gemachten Überlegungen haben auch eine stadtzürcherische Parallele.

Das Gefälle der Limmat im Gebiet der Stadt Zürich wurde im Kraftwerk Letten durch 5 Wasserturbinen, zur Herstellung elektrischer Energie, ausgenützt. Da sich der Energiekonsum damals hauptsächlich auf die Abendstunden konzentrierte (Beleuchtung), suchte man nach einem Weg, um das Energiedargebot auf die Hauptbelastungsstunden verlagern zu können. Die diesbezüglichen Studien führten zur Errichtung eines «Hochreservoirs», das als Speicher für die Spitzenlast dienen sollte.

Durch Aufschüttung eines Erddammes (auch dies gab es schon damals) wurde ein Bach am Zürichberg abgeriegelt und dadurch ein dreieckförmiges Seebecken hergestellt, das täglich durch eine Hochdruckpumpe, mit Überschussenergie angetrieben, vom Kraftwerk Letten aus mit Limmatwasser gefüllt wurde. Bei beginnender Dämmerung floss das Wasser durch eine zweite Leitung in Gegenrichtung zur Limmat und trieb bei ca. 150 m Druckgefälle einen Generator an. Dieser «Resiweiher» im Rigiblickgebiet ist heute noch als Fröschteich vorhanden, doch über seine ehemalige technische Bedeutung weiss bald niemand mehr Bescheid.

M. Ruedin, Zürich

Vergleich von Kennwerten für die Beleuchtung von Tunnelleinfahrten

621.971.6 : 624.19

[Nach D. A. Schreuder: Ein Vergleich von Empfehlungen für Tunnelleinfahrt-Beleuchtung. Lichttechn. 20(1968)2, S. 20A...21A]

Bei der Einfahrt in einen Tunnel stellen sich dem Auge zwei Probleme: das helladaptierte Auge vermag im dunklen Tunnel Eingang allfällige Hindernisse nicht zu sehen (Induktion oder «Schwarz-Loch-Effekt»), und das Auge braucht zur Anpassung an das Leuchtdichteniveau im Tunnel einige Sekunden Zeit (Adaptation).

Zur Klärung dieser Probleme haben Mäder und Fuchs¹⁾ sowie de Boer und Schreuder Untersuchungen über beide Teilgebiete angestellt und Kabayama die Beziehungen der Adaptation studiert.

Bei den Untersuchungen der Induktion dient ein Schirm mit der Leuchtdichte L_1 als offene Umgebung, in der Mitte befindet

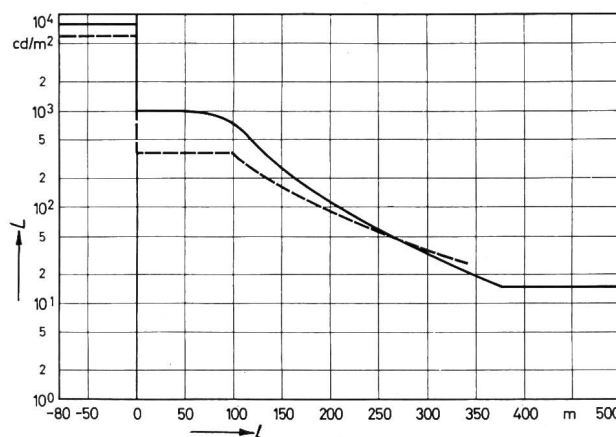


Fig. 1

Vergleich zwischen Empfehlungen für Tunnelbeleuchtung
Verlauf der Leuchtdichten bei Tunneleingängen

— nach Schreuder für 72 km/h;
- - - nach Mäder und Fuchs für 80 km/h
 l Entfernung vom Eingang; L Leuchtdichte

¹⁾ s. Mäder F. und Fuchs O.: Beitrag zur Frage der Eingangsbeleuchtung von Strassentunneln. Bull. SEV 57(1966)8, S. 359...366.

sich das Infeld mit der Leuchtdichte L_2 , das dem Tunneleingang entspricht, und darin ist das Testobjekt mit der Leuchtdichte L_3 , welches das Verkehrshindernis darstellt. Die Versuchspersonen hatten anzugeben, bei welchen bestimmten Werten von L_1 , L_2 und L_3 das Testobjekt zu erkennen war. Die Ergebnisse zeigen, dass die erforderlichen Leuchtdichten zur Vermeidung störender Induktion bei beiden Untersuchungen sehr ähnlich sind; nur bei hohen Umgebungsleuchtdichten bedarf es nach den Versuchen von *de Boer* und *Schreuder* erhöhter Einfahrtsleuchtdichten.

Bei den Prüfungen der Adaptation stellten alle drei Untersuchungen dieselbe Forderung: der Beobachter musste die Leuchtdichte eines Schirmes so rasch wie möglich reduzieren, ohne dass die Sehschärfe unter eine gewisse Grenze fiel. Wohl bestanden zwischen den drei Prüfmethoden und den kritischen Schaufgaben ziemliche Unterschiede, doch waren die Ergebnisse sehr ähnlich.

Aufgrund dieser Versuche lassen sich Empfehlungen für die Beleuchtung von Tunneleingängen aufstellen, bei welcher keine störenden Induktions- und Adaptationseffekte auftreten. Die Empfehlungen von *Mäder* und *Fuchs* und von *Schreuder* sind in Fig. 1 dargestellt; auch hier ist eine gute Übereinstimmung vorhanden. Die höhere Aussenleuchtdichte der Empfehlungen von *Schreuder* bedingen eine etwas längere Adaptationsstrecke.

In den Empfehlungen sind die Mindestwerte der Leuchtdichten für optimale Verkehrsbedingungen festgelegt; jede Verringerung der Werte hat eine Reduktion der Verkehrskapazität zur Folge und kann die Verkehrssicherheit benachteiligen. *J. Guanter*

Stabilität von elektrischem Isolieröl

621.315.615:2.016.35

[Nach *J. J. Melchior* und *I. W. Mills*: Factors affecting Stability of Electrical Insulating Oils. IEEE-Trans. El. Insulation 2(1967)3, S. 150...155]

Die Vorgänge, welche die dielektrische Stabilität von elektrischen Isolierölen beeinflussen, sind immer noch nicht genau bekannt. Es wurde daher eine Anzahl von Versuchen geplant, worin durch sorgfältige Eliminierung gewisser Elemente eindeutige Versuchsbedingungen geschaffen werden sollten, damit die Auswirkung jedes einzelnen Faktors sich deutlich abzeichnen konnte. Alle Messungen erfolgten in einem beschleunigten Alterungstest, wobei der Verlustfaktor des untersuchten Öles automatisch gemessen und aufgezeichnet wurde.

Ein typisches handelsübliches Transformatoröl wurde ohne jegliche Beigabe von Kupfer untersucht. Der Verlustfaktor blieb während der ganzen Versuchsdauer von 70 h konstant. Es entstanden auch nur ganz wenig Wasserstoffperoxyde und Carbonyle als erste Oxydationsprodukte. Sobald aber derselbe Versuch mit dem gleichen Öl und mit einer Beigabe von nur ganz wenig metallischem Kupfer wiederholt wurde, so änderte sich der Verlauf schlagartig. Der Verlustfaktor stieg rasch bis zu einem Scheitelpunkt an und wurde nach kurzem Absinken wieder grösser. Der zeitliche Verlauf des Gehaltes an löslichem Kupfer verlief ganz entsprechend, und auch die Menge der entstandenen Wasserstoffperoxyde deutete auf eine begonnene Oxydation hin. Der Verlustanstieg war also auf die Einwirkung der Wasserstoffperoxyde auf das metallische Kupfer zurückzuführen, welche lösliches Kupfer bildeten.

Wenn diese Annahme richtig ist, so muss die Beigabe von Stoffen, welche die Löslichkeit von Kupfer herabsetzen, zu einem niedrigeren Verlustfaktor führen, da diese Stoffe das Kupfer mit einem Schutzfilm überziehen. Versuche haben diese Theorie bestätigt. Es kann andererseits angenommen werden, dass die Anwesenheit von gewissen Schwefel- und Stickstoffverbindungen zu einer erhöhten Löslichkeit von Kupfer führt.

Zu diesem Schluss kommt man dann, wenn man den Einfluss von aromatischen Kohlenwasserstoffen auf die Stabilität der Sauerstoffoxydation untersucht. Nur Öle, welche frei von stickstoff- oder schwefelhaltigen Beimischungen sind und einen wesentlichen Gehalt an aromatischen Kohlenwasserstoffen aufweisen, sind alterungsbeständig. Die Verunreinigungen mit Schwefel oder Stickstoff sind verantwortlich für die charakteristische Spitze im Verlauf des Verlustfaktoranstieges. Basierend auf diesen Schlussfolgerungen sind kommerzielle Öle hergestellt worden, welche gemäss dem hier angewendeten Test eine stark verbesserte Alterungsbeständigkeit aufweisen. *A. Baumgartner*

Reduktion der Überspannungen, die infolge Einschaltens leerlaufender Leitungen entstehen

621.3.015.38:621.316.1

[Nach *L. Paris*: Riduzioni della sovratensioni conseguenti a manovra di chiusura e di richiusura di linee a vuoto. L'Eleotrotecnica 55(1968)2, S. 76...84]

Das Isolationsniveau in einem Hochspannungsnetz ist u. a. durch die Schaltüberspannungen bestimmt. Betriebsmässig entstehen solche Überspannungen beim Einschalten von leerlaufenden Leitungen. Hat die Leitung eine elektrostatische Anfangsladung, so sind die entstehenden Überspannungen besonders gross. Solche Ladungen sind beim Wiedereinschalten im Rahmen von Kurzunterbrechungen vorhanden. Der Überspannungsfaktor ist ein Mass für die Höhe der Überspannungen, bezogen auf die Nennspannung. Er wird im p.u.-System (per-unit-System) angegeben.

Der Überspannungsfaktor hängt ausser von den Leitungsparametern auch vom zufälligen Zuschaltmoment ab, weshalb indirekte Simulationsmethoden zur Feststellung seiner Grösse notwendig sind. In vorliegender Untersuchung an einem Leitungsmodell von 200 km Länge (Fig. 1) wurde mit Hilfe der Monte-

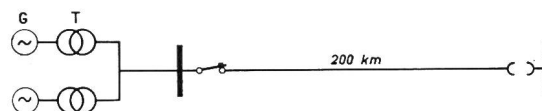


Fig. 1

Schema des Leitungsmodells

Generator (G)	Transformator (T)	Leitungsparameter
$P = 170 \text{ MVA}$	$P = 170 \text{ MVA}$	$R_1 = 0,03 \ \Omega/\text{km}$
$V = 15 \text{ kV}$	$U_1/U_2 = 15/400 \text{ kV}$	$X_1 = 0,32 \ \Omega/\text{km}$
$X_d'' = 13,7 \%$	$X = 13,36 \%$	$C_1 = 11 \text{ nF/km}$
		$R_0 = 0,28 \ \Omega/\text{km}$
		$X_0 = 1,00 \ \Omega/\text{km}$
		$C_0 = 8 \text{ nF/km}$

Carlo-Methode die Wahrscheinlichkeitsverteilung des Überspannungsfaktors ermittelt. Es wurde gefunden, dass das Verteilungsgesetz keiner Normalverteilung folgt, sondern dass sich nach oben und unten genau definierte Extremwerte ergeben.

Ohne Anwendung besonderer Massnahmen beim Leistungsschalter ergaben sich Überspannungsfaktoren von 2,55 p.u. beim Einschalten und 4,5 p.u. beim Wiedereinschalten. Durch vorgängiges Zuschalten einer Widerstandsstufe im Leistungsschalter konnten sowohl die maximalen Werte des Überspannungsfaktors als auch die Wahrscheinlichkeit seines Auftretens reduziert werden u. z. von 2,55 p.u. auf 1,60 p.u. für das Einschalten und von 4,50 p.u. auf 1,90 p.u. für das Wiedereinschalten. Bei Synchronschaltung ergaben sich Verringerungen von 2,55 auf 1,45 p.u. für das Einschalten und 4,50 auf 1,25 p.u. für das Wiedereinschalten. Die Modellmessungen zeigten, dass auch bei ungenauer Synchronisation die Reduktionen des Überspannungsfaktors noch bedeutend waren. Die Annahme eines idealen Gleichlaufs der Pole brachte nur geringe Reduktionen u. z. auf 1,9 p.u. beim Einschalten und 3,0 p.u. beim Wiedereinschalten.

Die besten Ergebnisse brachte die Verwendung der vorgängigen Widerstandseinschaltung kombiniert mit der Synchronschaltung. Hierbei konnte sowohl beim Einschalten als auch beim Wiedereinschalten der Überspannungsfaktor auf Werte kleiner als 1,3 p.u. erniedrigt werden. *A. Kolar*

Stoßspannungsverteilung in der Wicklung rotierender Maschinen

621.313.045:621.3.015.33

[Nach *V. Kuklik*: Modellversuche über die Spannungsverhältnisse bei Stoss in der Wicklung rotierender Maschinen, Elektrotechnický obzor 57(1968)1, S. 1...4]

Die Überspannungsvorgänge in der Wicklung rotierender Maschinen wurden bei weitem weniger eingehend untersucht als bei Transformatoren, die den atmosphärischen Überspannungen viel stärker ausgesetzt sind.

Beim Bau grosser rotierender Maschinen mit Spulenwicklung kann auf eine Untersuchung über das Verhalten der Wicklung bei Stossbeanspruchung nicht verzichtet werden. Es interessieren vor allem die Eigenfrequenz der Wicklung und die Spannungsver-

lung gegen Erde, wobei aber auch die Spannungsabstufung in Betracht gezogen werden muss. Die Berechnung der Eigenfrequenz der Wicklung und der Spannungsverteilung ist sehr komplex. Infolgedessen behilft man sich mit Modellversuchen.

Bisher wurden entweder abmessungsgetreue Nachbildungen oder Modelle nach *Abetti*, die lediglich für den magnetischen Kreis eine geometrische Nachbildung verlangten, verwendet. Solche Modelle bedingen einen beträchtlichen konstruktiven Aufwand, besonders wenn es sich um mehrere Ausführungsvarianten handelt.

Im vorliegenden Fall wurde erstmals ein elektrisches Modell konstruiert und erprobt. Durch Vergleichsmessungen an geometrischen Modellen und an ausgeführten Maschinen wurde der Beweis erbracht, dass die angewandte rein elektrische Methode, bei der die einzelnen Spulen als Elemente mit konzentrierten Parametern betrachtet werden, durchaus verlässlich ist. Die Hauptvorteile der vorgeschlagenen Methode sind die Einfachheit sowie die geringen Kosten des Modells und die richtige Einhaltung des Zeitmaßstabes im Vergleich zur tatsächlich ausgeführten Maschine.

G. v. Boletzky

Nachrichten- und Hochfrequenztechnik — Télécommunications et haute fréquence

Un démodulateur de mesure à deux bandes latérales

621.397.61:621.376

[D'après *H. W. Schulz* et *P. Fasshauer*: Zweiseitenband-Messdemodulator AZF und seine Verwendung für Amplituden- und Laufzeitmessungen an Fernsehsendern. Neues von R & S, 8(1968)29, p. 34...38]

(Traduction)

Le dispositif de mesure et de contrôle établi à sa sortie est une partie importante d'un émetteur de télévision. Il surveille et contrôle les signaux de télévision à l'extrémité de la longue chaîne d'appareils et de dispositifs placés entre la prise d'image et l'antenne d'émission. Un démodulateur de mesure à deux bandes latérales constitue un complément de valeur de ce dispositif de contrôle terminal. Il permet, avec l'aide d'autres appareils de mesure, de déterminer la profondeur de la modulation (reste de l'onde porteuse), la linéarité (amplitude différentielle), la phase différentielle de la porteuse auxiliaire pour la couleur, la réponse harmonique en tenant compte des propriétés comme démodulateur à deux bandes latérales (manque du flanc de Nyquist) ainsi que les durées de propagation dans le domaine des fréquences supérieures. En outre, on peut évaluer des signaux d'essai spéciaux, tels que des signaux par décalage d'impulsion.

Un avantage particulier du démodulateur de mesure à deux bandes latérales est la simplicité de sa construction résultant de l'emploi d'un nombre relativement petit d'éléments constitutifs. La sécurité de service et la précision de l'appareillage y gagnent; des mesures reproductibles peuvent être effectuées pendant une longue durée. Le démodulateur de mesure (fig. 1) est établi pour une gamme de fréquences de 150...1000 MHz. Un atténuateur, placé à l'entrée coaxiale, réduit l'amplitude de la tension d'entrée et agit en outre comme organe de séparation entre l'entrée et la diode de mesure. La haute fréquence ayant passé par l'atténuateur va à la masse par la diode de mesure GL1 et le condensateur de charge C1. Le système coaxial se termine par une résistance de mesure compensée.

La tension redressée par la diode GL1 est envoyée à un amplificateur en passant par un diviseur de tension composé des résis-

tances R2 et R3 et de la diode GL2. Le circuit de mesure du démodulateur contient une série d'éléments correcteurs. La résistance R1 mise en série avec la bobine L1 est en parallèle avec le condensateur C1, constituant avec lui un circuit oscillant amorti, dont la fréquence de résonance est 4,43 MHz, fréquence de la porteuse auxiliaire pour la couleur. Il en résulte que l'influence de la résistance intérieure de la diode GL1, qui varie en fonction de la tension à haute fréquence, de la fréquence, de la température et du vieillissement, se réduit à l'angle de phase. L'influence de la résistance de la diode sur l'amplitude différentielle est compensée par la diode GL2 mise en série avec la résistance R3. L'amplificateur faisant suite au diviseur de tension R2, R3 est avec couplage par tension continue. Son alimentation est stabilisée. Le réglage $1 V_{SS}$ sert à équilibrer le rendement de la démodulation qui est fonction de la fréquence porteuse. Un filtre différentiel pour l'onde porteuse, pouvant être mis hors circuit, est placé à la sortie de l'amplificateur.

H. Gibas

Organe photosensible pour un dispositif de lecture

621.383.53:681.327.12

[D'après *P. A. Gary* et *J. G. Linvill*: A Planar Silicon Photosensor with an Optimal Spectral Response for Detecting Printed Material. IEEE trans. Electron Devices ED-15(1968)1, p. 30...39]

(Traduction)

Des recherches expérimentales ont montré qu'il est avantageux, pour les dispositifs de lecture automatique de textes imprimés, d'avoir un organe photosensible dont la sensibilité spectrale correspond à celle de l'œil humain. Un tel organe devrait avoir son maximum de sensibilité pour une longueur d'onde de $0,55 \mu\text{m}$ et être aussi insensible que possible au proche infrarouge comme dans le domaine du bleu du spectre.

On peut constituer un organe photosensible doué de telles propriétés par un photo-transistor planar épitaxial npn, dans le cadre d'un élément de construction monolithique au silicium, qui contient tous les composants du schéma du dispositif de lecture. La condition à remplir est que sa couche limite entre base et collecteur ainsi que la couche épitaxiale limite de base, nécessaire pour l'isoler des autres éléments du schéma, aient des dimensions déterminées. On peut démontrer théoriquement, à l'aide de la détermination du rendement quantique d'un tel transistor pour ses divers domaines, que la sensibilité au bleu est plus grande pour une couche limite base-collecteur relativement mince et que la sensibilité dans le domaine du proche infrarouge est plus grande pour une couche limite relativement épaisse. Des conditions optima pour un maximum de sensibilité à la longueur d'onde de $0,55 \mu\text{m}$, en même temps qu'une insensibilité dans les domaines du proche infrarouge et du bleu, correspondent à une épaisseur de la couche limite de 1 à $2 \mu\text{m}$. De plus, on peut démontrer théoriquement que l'insensibilité désirée de l'organe photosensible envers la lumière du domaine du proche infrarouge est influencée favorablement par la couche épitaxiale limite de base.

Des essais pratiques de photo-transistor, dimensionnés selon les considérations théoriques, ont confirmé la justesse de la théorie. Des mesures ont montré que les résultats optima sont obtenus avec une couche limite entre base et collecteur de $2 \mu\text{m}$ et une couche limite de base de $8 \mu\text{m}$.

D. Krause

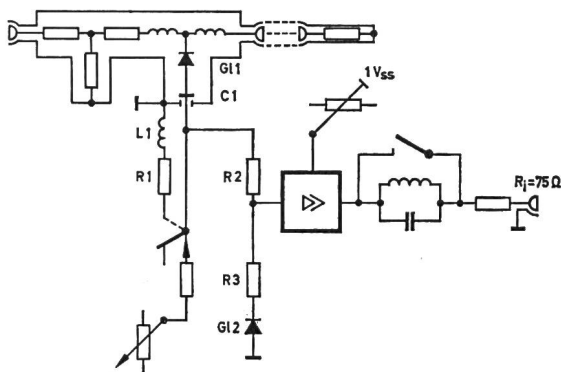


Fig. 1

Schéma de principe du démodulateur de mesure à deux bandes latérales

En haut la tête de mesure coaxiale avec le diviseur de tension; diode redresseuse GL1; condensateur de charge C1 et résistance de mesure compensée

En bas, à gauche les systèmes d'équilibrage L1, R1 et R2, R3, GL2, l'amplificateur avec le réglage $1V_{SS}$, le filtre pour l'onde porteuse différentiel du son et la sortie de 75Ω

Production d'un rayonnement de laser vert

621.375.826.038.825

[New Crystal Makes Solid-State Source of Green Laser Light Practical. *International Electronics* 14(1968)1, p. 16]

(Traduction)

Un matériau cristallin nouveau a permis de produire une lumière cohérente verte par la transformation du rayonnement infrarouge du laser. En disposant un cristal de ce matériau nouveau et non linéaire du point de vue optique, constitué par un composé de baryum-sodium niobique, dans l'espace de résonance d'un grenat d'yttrium-aluminium doté de néodyme (Nd/YAG) p. ex., une partie de la lumière infrarouge sortant du cristal Nd/YAG d'une longueur d'onde de 1,06 μm sera transformée par le cristal du nouveau composé en une lumière verte d'une longueur d'onde de 0,53 μm . La lumière verte sort par un miroir, limitant l'espace de résonance du laser à une extrémité, miroir réfléchissant la lumière infrarouge et ne laissant passer que le rayonnement vert.

Des expériences effectuées ont prouvé, qu'une puissance de 1,3 W dans le domaine infrarouge permet de produire environ 0,22 W de lumière verte. On constate en outre, que le laser exploité avec le nouveau cristal permet de produire des impulsions de lumière verte de la moitié de la largeur des impulsions de lumière infrarouge émises sans l'application de ce cristal nouveau. Ce laser semble de ce fait fort approprié aux futurs systèmes de télécommunications.

Par suite de son fort effet électrooptique, le nouveau matériau sera avantageusement appliqué aux modulateurs optiques.

D. Krause

Helium-Neon-Laser und seine Anwendungen

621.375.826.038.823

[Nach C. W. Robertson: Industrial measurements with lasers. *Industr. Electronics* 6(1968)1, S. 11...15]

Ein Helium-Neon-Laser besteht im wesentlichen aus einem von zwei parallelen Spiegeln begrenzten Resonanzraum, in dem ein mit Helium und Neon gefülltes Gasentladungsrohr angeordnet ist. Eine solche Anordnung wird durch Photonen eines bestimmten Energieniveaus zur Emission einer grösseren Anzahl von Photonen angeregt und wirkt demzufolge als Lichtverstärker. Die Ausgangsleistung ist massgeblich von den geometrischen Abmessungen des Lasers bestimmt; weist der Resonanzraum beispielsweise eine Länge von 15 cm auf, dann gibt der Laser eine Ausgangsleistung nur im transversalen Grundmodus ab.

Zur technischen Anwendung sind aus verschiedenen Gründen meist nur sog. stabilisierte Laser geeignet. Solche lassen sich durch ein ausschliesslich mit Neon²⁰ und Helium gefülltes Entladungsrohr und durch einen auf einem piezoelektrischen Wandler angeordneten Spiegel gewinnen; die Vorspannung des Wandlers wird von einer Photodiode in Abhängigkeit von der Ausgangsleistung des Lasers gesteuert.

Ein solchermassen stabilisierter Laser stellt eine monochromatische Lichtquelle dar, die sich sehr gut zur Anwendung bei interferometrischen Messungen eignet. Beispielsweise lässt sich dieser Laser zur Bestimmung der Verschiebung einer in Richtung des Laserstrahles bewegten Anordnung verwenden¹⁾.

Auch ein Leitstrahl zur Gewinnung einer exakt geraden Linie lässt sich mit einem Helium-Neon-Laser dieser Art erzeugen. Im Zusammenwirken mit einem photoelektrischen Detektor besonderer Bauart lassen sich gerade Linien bis auf 0,2 Bogensekunden genau definieren. Ebenfalls sehr genau lässt sich eine gerade Linie unter Ausnutzung von Interferenzerscheinungen gewinnen, indem dem Laser eine Blende mit zwei Schlitzen nachgeordnet wird.

Auch kann der Helium-Neon-Laser zur Schatten-Projektion und zur Messung von Geschwindigkeiten von Materialbahnen verwendet werden.

D. Krause

¹⁾ Siehe Bull. SEV 59(1968)2, S. 74.

Die Situation im Mittelwellenband in Europa

351.814.373.7:656.19(4)

[Nach S. W. Kershner: A Study of the Use of High-Power Medium-Wave Broadcasting Transmitters in the European Aerea. *IEEE Trans. on Broadcasting* 13(1967)4, S. 107...119]

Die letzte internationale Vereinbarung über die Frequenzverteilung im Lang- und Mittelwellenband stammt aus dem Jahre 1948. Sie wurde in Kopenhagen an einer Konferenz, an welcher 26 Länder teilnahmen, ausgearbeitet. Der Plan sah im Mittelwellenband 121 Sendefrequenzen von je 9 kHz Abstand vor. 43 Frequenzen wurden für den ausschliesslichen Gebrauch durch nur je einen Sender, 64 für je 2 weit entfernte Sender und 14 zur gemeinsamen Benutzung von mehreren schwachen Stationen bestimmt. Die maximal zulässige Sendeleistung war 150 kW. Leider errichteten andere Länder, die den Plan nicht anerkannten, starke Sender auf ihnen nicht zugeteilten Frequenzen. In der Folge begannen sich auch die Vertragsländer nicht mehr an den Plan zu halten. Sie errichteten starke Sender mit Leistungen über 150 kW und hielten sich nicht mehr an ihre Frequenzen.

Heute gibt es in Europa 157 Sender mit einer Leistung von 100 kW oder mehr, 44 Sender mit 150 kW oder mehr. Der stärkste Sender ist Radio Luxemburg mit 1100 kW. Daneben existieren noch sehr viele Sender mit Leistungen unter 100 kW. Auf den 43 Frequenzen, die zum ausschliesslichen Gebrauch durch nur einen Sender bestimmt worden waren, arbeiten heute auf 3 Frequenzen je 1 Sender, auf 17 Frequenzen je 2, auf 16 Frequenzen je 3, auf 5 Frequenzen je 4 und auf 2 Frequenzen je 5 Sender. Das Resultat ist ein Chaos im Mittelwellenband während der Nachtstunden. Im ganzen Band gibt es nur 4 ungestörte und 9 wenig gestörte Kanäle. Bei fast allen Sendern wird das Versorgungsgebiet des stärksten durch Interferenzen mit schwachen Sendern stark eingeschränkt. Auf 863 kHz arbeiten z. B. 2 Sender, der eine in Paris mit 300 kW, der andere in Bulgarien, 1850 km entfernt, mit 30 kW Sendeleistung. Der zehnmal schwächere weit entfernte Sender reduziert die störungsfreie Zone des französischen Senders in den Nachtstunden auf einen Radius von ca. 100 km. Das ist weniger als 1 % des theoretisch möglichen Versorgungsgebietes.

Die Grundwelle, die sich nicht sehr weit ausbreitet, erleidet wenig Interferenzen. Deshalb ist tagsüber mit sehr grosser Sendeleistung die Versorgung eines grossen Gebietes störungsfrei möglich. Die Reduktion dieser Gebiete während der Nachtstunden durch Interferenzen ist das Dilemma für die meisten Hochleistungssender Europas.

H. P. von Ow

Licht emittierende Dioden

621.375.826.038.825.5:621.382.2

[Nach D. Effer: Solid-state diode light source. *Industrial Electronics* 6(1968)1, S. 6...10]

Bei Licht emittierenden Dioden, bei denen bekanntlich durch Elektronen-Löcher-Rekombination auf direktem Wege Photonen entstehen, muss dem konstruktiven Aufbau besondere Aufmerksamkeit gewidmet werden, wenn solche Dioden mit einem möglichst hohen Wirkungsgrad arbeiten sollen. Vor allem muss dafür gesorgt werden, dass das erzeugte Licht zu einem möglichst grossen Teil aus der Diode austreten kann.

Es ist bekannt, dass aus scheibenförmig übereinander angeordneter n- und p-Zone aufgebaute Dioden einen kritischen optischen Winkel bezüglich der optischen Achse des Systems aufweisen, bei dessen Überschreitung das Licht nicht mehr aus der Diode austritt, sondern wieder ins Innere zurückgeworfen wird. Durch Antireflexüberzüge lässt sich dieser Effekt zwar verringern, jedoch ergibt sich auch dann beispielsweise bei Gallium-Arsenid-Dioden ein Wirkungsgrad von nur 0,2 %.

Um diesbezüglich Verbesserungen zu erzielen, hat man Gallium-Arsenid-Dioden eine halbkugelförmige Gestalt gegeben, wodurch sich infolge der besseren Abstrahlung ein Wirkungsgrad von etwa 15 % erzielen lässt. Andere Dioden dieser Art weisen eine Mesa-Struktur auf, und das erzeugte Licht wird an einem Goldüberzug auf der Unterseite der Diode reflektiert.

Bei der konstruktiven Gestaltung der Dioden muss auch für eine gute Wärmeabfuhr gesorgt werden, da die Lichtemission von der Grösse des zulässigen Stromes und dieser wiederum von der

Güte der Wärmeabfuhr abhängig ist. Aus diesem Grunde lässt sich im Pulsbetrieb der grösste Wirkungsgrad erzielen.

Gallium-Phosphid-Dioden, eine andere Art Licht emittierender Dioden, strahlen je nach der Dotierung des Kristalls sichtbares rotes oder grünes Licht ab, wenn sie in Vorwärtsrichtung betrieben werden. Ist der p-n-Übergang in umgekehrter Richtung vorgespannt, dann wird im Durchbruchbereich ein schwaches, orangefarbiges Licht ausgesendet. Im Pulsbetrieb lassen sich damit Lichtimpulse mit einer Anstiegs- und Abfallzeit von 1 ns erzielen, die zur Eichung von Photomultipliern, Szintillationszählern usw. geeignet sind.

D. Krause

Computer-Setzanlage erhöht die Produktion einer Druckerei

655.28:681.3

[Nach H. Koppe: Computer-Setzanlage erhöht die Produktion einer Druckerei. Philips in forschung und fertigung 13(1967)5, S. 14...18]

Ein Haupthindernis bei der Rationalisierung von Druckereien ist die Satzgestaltung, die viel Zeit und gelernte Fachkräfte benötigt. Eine typographische Grundbedingung ist dabei ein korrekter Zeilenaufbau. Jede Zeile muss im Normalfall genau die Breite einer Spalte haben. Der Schriftsetzer fügt beim Setzen zwischen den Wörtern maschinell keilförmige Metallstücke ein, um die Zeile über die ganze Spaltenbreite zu verteilen. Diese Arbeit be-

nötigt viel Erfahrung. Sie kann aber durchaus auch von einem entsprechend programmierten Digitalrechner durchgeführt werden. Der Text wird auf einem Endloslochstreifen gelocht. Auf die Länge der Wortzwischenräume und auf die Silbentrennung wird nicht geachtet. Die Schreibleistung steigt dadurch um ca. 25%. Am Anfang des Textes werden dem Computer Instruktionen über Lettertyp, Zeilenbreite usw. eingegeben. Er berechnet daraus die Zahl der zusätzlichen Wortzwischenräume für jede Zeile. Die Silbentrennung wird anhand der im Computer gespeicherten logischen Regeln durchgeführt. Der Computer produziert einen zweiten, «sauberen» Lochstreifen mit ausgeschlossenen und abgetrenntem Text, der die automatische Steuerung von Zeilengießmaschinen ermöglicht. Der Betrieb arbeitet rationeller durch leichte Erhöhung der Arbeitsgeschwindigkeit und vor allem durch Vermeidung von Leerläufen.

Der Computer wird entweder im Off-Line-Verfahren eingesetzt, bei welchem für Ein- und Ausgabe Lochstreifen benutzt werden, oder im On-Line-Verfahren, bei dem verschiedene Fernschreibmaschinen mit dem gleichen Computer verbunden sind. Ein Computer kann gleichzeitig mehrere Maschinen bedienen.

Vorläufig wird die beschriebene Anlage nur zum Setzen von Zeitungen verwendet. Geplant ist aber auch der Einsatz für den Buchdruck. Dabei wird die Seitengrösse berücksichtigt, und die Seiten werden automatisch nummeriert.

H. P. von Ow

Infrarot-Feuchtigkeitsmesser

543.812 : 676

[Nach C. N. G. Matthews: A remote-reading moisture gauge. Industrial Electronics 5(1967)11, S. 486...489]

Ausser der meist nur in Laboratorien praktizierten gravimetrischen Methode zur Bestimmung des Feuchtigkeitsgehaltes von Papier, die im Wiegen, nachfolgenden Trocknen und im erneuten Wiegen des getrockneten Papiers besteht, hat man bereits versucht, selbsttätig arbeitende Messeinrichtungen zur Ermittlung der Papierfeuchtigkeit zu entwickeln. Dabei hat man sich der Messung des elektrischen Widerstandes des Papiers bedient, da dieser der Feuchtigkeit proportional ist. Das Verfahren hat aber den entscheidenden Nachteil, dass der elektrische Widerstand auch noch von anderen Einflussgrössen, z. B. der Dicke und Dichte des Papiers, abhängt, so dass der ermittelte Widerstand keinen exakten Rückschluss auf die Feuchtigkeit zulässt.

Verhältnismässig genaue Bestimmungen des Feuchtigkeitsgehaltes von Papier lassen sich mit einem neuartigen Infrarot-Feuchtigkeitsmesser durchführen, der im wesentlichen aus einem Messkopf und einer daran angeschlossenen Auswerteinrichtung besteht (Fig. 1).

Der Messkopf enthält eine Infrarot-Lichtquelle, deren Licht auf eine rotierende Scheibe mit zwei einander gegenüberliegenden Löchern fällt. In dem einen Loch ist ein Filter angeordnet, das nur Infrarot-Strahlung passieren lässt, die im Papier vorhandene Wassermoleküle zur Resonanzabsorption veranlasst; das andere Loch ist mit einem Filter ausgefüllt, das nur Infrarot-Strahlung durchlässt, die fast vollkommen vom Papier reflektiert wird.

Beide Strahlungen fallen infolge der rotierenden Scheibe als Lichtimpulse auf das zu untersuchende Papier, werden von dort reflektiert und anschliessend in einem Infrarot-Detektor gesamt-

melt. Dabei sind die reflektierten Strahlungsimpulse, deren Wellenlänge zur Resonanzabsorption führt, entsprechend der vorhandenen Feuchtigkeit gegenüber den anderen Strahlungsimpulsen geschwächt. Deshalb ist die relative Amplitude jeweils aufeinanderfolgender elektrischer Impulse, die von dem Infrarot-Detektor aus den reflektierten Strahlungsimpulsen gebildet werden, ein Mass für die Feuchtigkeit im Papier.

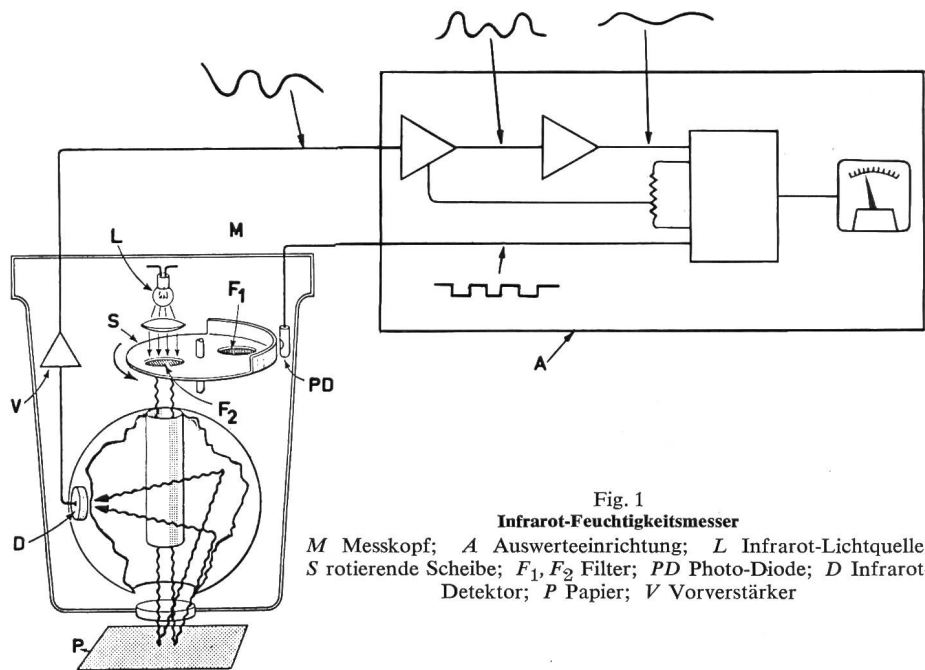


Fig. 1

Infrarot-Feuchtigkeitsmesser

M Messkopf; A Auswerteinrichtung; L Infrarot-Lichtquelle; S rotierende Scheibe; F₁, F₂ Filter; PD Photo-Diode; D Infrarot-Detektor; P Papier; V Vorverstärker

In der Auswerteinrichtung werden die elektrischen Impulse verstärkt, gefiltert und in einem phasempfindlichen Demodulator mit einem Referenzsignal verglichen, das mittels der rotierenden Scheibe und einer Photo-Diode im Messkopf erzeugt wird. Bei entsprechender Eichung lässt sich an einem dem Demodulator nachgeordneten Anzeigegerät der Feuchtigkeitsgehalt in Prozent ablesen.

D. Krause