

**Zeitschrift:** Bulletin de l'Association suisse des électriciens  
**Herausgeber:** Association suisse des électriciens  
**Band:** 59 (1968)  
**Heft:** 18

**Artikel:** Die steuerbare grossflächige Informationsanzeige  
**Autor:** Läng, F.  
**DOI:** <https://doi.org/10.5169/seals-1057422>

### **Nutzungsbedingungen**

Die ETH-Bibliothek ist die Anbieterin der digitalisierten Zeitschriften. Sie besitzt keine Urheberrechte an den Zeitschriften und ist nicht verantwortlich für deren Inhalte. Die Rechte liegen in der Regel bei den Herausgebern beziehungsweise den externen Rechteinhabern. [Siehe Rechtliche Hinweise.](#)

### **Conditions d'utilisation**

L'ETH Library est le fournisseur des revues numérisées. Elle ne détient aucun droit d'auteur sur les revues et n'est pas responsable de leur contenu. En règle générale, les droits sont détenus par les éditeurs ou les détenteurs de droits externes. [Voir Informations légales.](#)

### **Terms of use**

The ETH Library is the provider of the digitised journals. It does not own any copyrights to the journals and is not responsible for their content. The rights usually lie with the publishers or the external rights holders. [See Legal notice.](#)

**Download PDF:** 25.12.2024

**ETH-Bibliothek Zürich, E-Periodica, <https://www.e-periodica.ch>**

# Die steuerbare grossflächige Informationsanzeige

Vortrag, gehalten an der 27. Schweiz. Tagung für Elektrische Nachrichtentechnik am 25. Juni 1968 in Baden (AG),  
von F. Läng, Solothurn

621.39:681.3.06

Der steigende Massenverkehr verlangt eine universelle, rasche Informationsanzeige. Dafür werden aus einer Vielzahl einzelner Anzeigewerke grosse Anzeigetafeln gebaut, welche — je nach Ausbau der Steuereinrichtung — mehr oder weniger programmiert über beliebige Distanzen ferngesteuert werden können. Als Informations- bzw. Programmgeber kommen Tastaturen, Zugschienengeber, Lochkarten- oder Lochstreifenleser, Schreibmaschinen oder Computer in Frage. Vor allem die Kapazität der Speicher bestimmt die Vielseitigkeit der Anlage bezüglich verarbeitbarer Programme und rascher Darstellbarkeit von Prioritätsmeldungen zwischen automatisch ablaufenden, sekundären Ordnungsfunktionen.

Le trafic croissant exige une information universelle et rapide. A cet effet on forme par la réunion d'une quantité d'indicateurs isolés de grands tableaux indicateurs, qui d'après le développement de l'installation de commande peuvent être télécommandés sur n'importe quelle distance d'après des programmes plus ou moins étendus. Comme source d'informations, resp. de programmes on peut utiliser des pupitres à touches, des pupitres à curseurs, des lecteurs de cartes ou de bandes perforées, des machines à écrire ou des ordinateurs. La capacité des mémoires détermine la diversité de l'installation par rapport au traitement des programmes et à la représentation rapide des signaux de priorité entre des fonctions d'ordre secondaires à déroulement automatique.

## 1. Bedarf an grossflächiger Informationsanzeige

Nie zuvor wurde dem Menschen derart viel Information angeboten wie heutzutage. Man muss geradezu von einer Überflutung sprechen, welche oft zu einer bedenklichen Reduktion seiner Aufnahmefähigkeit führt. Kurz ein Beispiel dafür:

Zwar lassen sich in Bahnhöfen und Flughäfen die vielen Passagiere über Lautsprecheranlagen prinzipiell über alle ausserordentlichen Umstände benachrichtigen; sobald jedoch eine Häufung der Meldungen, der Sprachen und der zu orientierenden Menschen auftritt, fordert diese Methode vom Einzelnen eine beträchtliche Anstrengung, im rechten Moment mit Sicherheit diejenige Information aus dem meist vorhandenen Lärm herauszuhören, welche für ihn entscheidend wichtig ist. Diese Nachteile der zentral besprechbaren Lautsprecheranlagen lassen sich durch beschriftete Paletten, wie z. B. die bekannten Schiebetafeln in Bahnhöfen, reduzieren. Aber erstens sind damit in kurzer Zeit nur wenige Reisende zu erreichen und zweitens ist der Personalaufwand hierfür oft nicht mehr zu verantworten. Plötzlich eintretende Ver-

änderungen lassen sich auf diese zweite Art meist nicht verarbeiten.

Diese Sachlage führte dazu, grössere Anzeigetafeln zu bauen und diese von rasch arbeitenden Eingabeausrüstungen aus zentral zu steuern. Die modernen Bauelemente der elektronischen Halbleitertechnik, zusammen mit grösseren Speichern, gestatten, mit wirtschaftlichem Aufwand viele Abläufe mindestens teilweise zu automatisieren. Die Anzeigen können gleichzeitig vollständig oder in geeigneter Auswahl an vielen, u. U. weit auseinanderliegenden Orten fast augenblicklich erfolgen. Flugplätze, Bahnhöfe, Börsen und Banken sind typische Einsatzorte dafür. Aber auch verschiedene Anlagen des Strassenverkehrs, wie auch meteorologische und militärische Überwachungssysteme werden gebaut und bieten organisatorisch und wirtschaftlich bestechende Züge. Mit Fig. 1 sei nur eine Übersicht über einen Typ aus den vielfältigen Möglichkeiten gegeben. Über das Eingabegerät — hier eine Schreibmaschine — wird irgendwelche Information einer sog. Steuereinrichtung zugeführt. Dieses elektronische Gerät enthält u. a. kleinere oder grössere Speicher; es verarbeitet die Information in mehr oder weniger programmierbarer Art

und leitet sie in gewünschter Aufteilung an verschieden grosse Tafeln zur optischen Anzeige weiter. Diese Tableaux können in freier Zahl im gleichen Gebäude hängen oder über Telexkanäle auf beliebige Distanzen ferngesteuert werden.

## 2. Anzeigewerke

Für die grossflächige Darstellung von Zeichen haben sich in den letzten Jahren vor allem zwei Verfahren durchgesetzt:

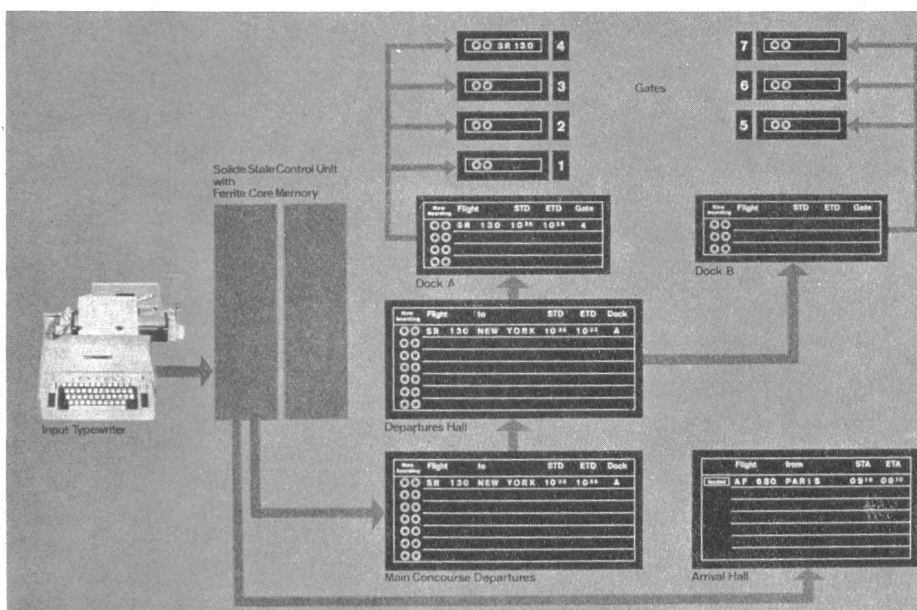


Fig. 1  
Flugmeldeanlage mit Schreibmaschineneingabe, Steuer- und Speichergerät sowie Anzeigetafeln

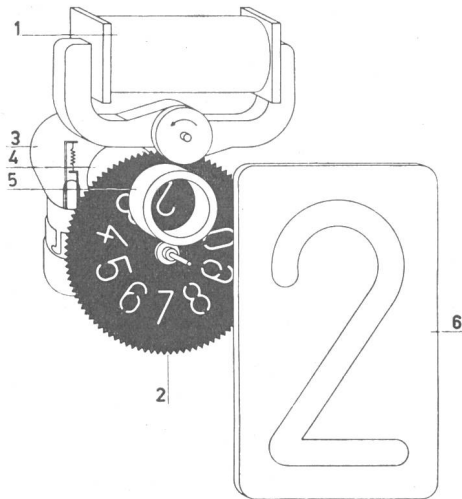


Fig. 2

**Prinzip des Projektionsanzeigewerkes mit Impulsmotor und Zeichenscheibe**  
 1 Impulsmotor; 2 Zahlenscheibe; 3 Projektionslampe; 4, 5 Projektionsoptik; 6 Mattscheibe

a) Projektion von ausgestanzten Zeichen auf eine Mattscheibe;  
 b) Kontrastreiche Bedruckung von rasch auswechselbaren Metall- oder Kunststoffplatten.

Fig. 2 zeigt das Prinzip der Projektionswerke: Ein Impulsmotor ohne bewegte Kontakte dreht schrittweise die Zeichenscheibe. Die in jedes Anzeigewerk eingebaute Projektionslampe wirft über ein Linsensystem ein vergrössertes Bild auf eine Mattscheibe. Solche Leuchtzeichen bewirken stets eine gesteigerte Aufmerksamkeit gegenüber gedruckten Schriftzügen, welche bloss mit äusserem Licht angeleuchtet werden.

Zwei beachtliche Schwächen der Projektionswerke schränken deren Einsatzbereich ein:

a) Der starke Kontrastverlust bei Anleuchtung der Mattscheibe mit unerwünschtem äusserem Licht bedingt vor allem in sehr hellen Räumen grössere Rücksichtnahme in der Anordnung der Anzeigetafeln und der Raumbeleuchtung.

b) Die sogar bei Projektionslampen noch relativ schlechte Lichtausbeute führt in Anlagen mit vielen Tausenden von Schaltwerken zu grossen Wärme-Verlustleistungen. Die Abfuhr der Wärme — vor allem in staubiger Umgebung — ist nicht billig.

Aus diesen Gründen haben sich in den letzten Jahren die sog. Direktsichtschaltwerke in den Vordergrund geschoben. In Fig. 3 sind deren drei häufigste Vertreter mit Zeichenhöhen von 2, 4 und 8 cm nebeneinandergestellt. Die Zeichen sind normalerweise je zur Hälfte auf einem oberen und einem unteren Plättchen aufgedruckt. Diese sind an den zu-

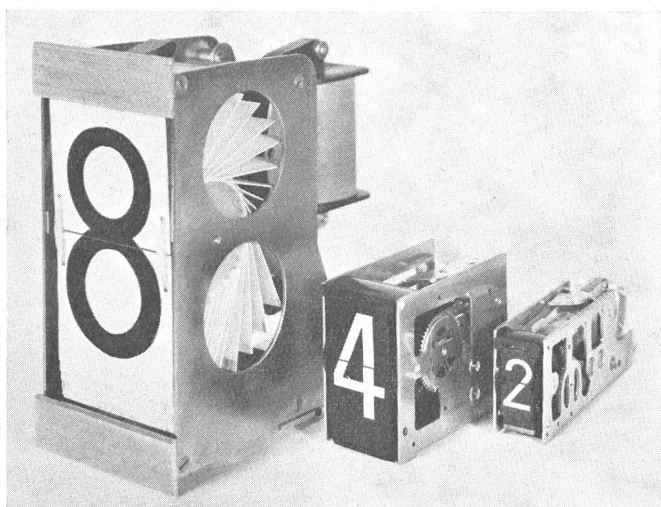


Fig. 3

**Direktsichtschaltwerke mit rasch umwendbaren Zeichenplättchen**

sammenstossenden Schmalseiten mit Lagerzäpfchen in den Seitenflanschen einer Trommel drehbar angeordnet. Mit jedem Schritt des Impulsmotors wird stets nur das vorderste — also das obere — Plättchen nach unten geworfen und gibt das nächste Zeichen frei. Bei sorgfältiger dynamischer Bemessung des gesamten elektro-mechanischen Systems können mit grosser Zuverlässigkeit Geschwindigkeiten bis zu 20 Einstellschritten pro Sekunde erreicht werden.

Unter der Synchronisation solcher Schaltwerte sei die Erstellung einer definierten Leer-Stellung innerhalb jeder ganzen Trommelumdrehung verstanden. Das bewährteste Verfahren bedingt eine magnetisch betätigte Sperrklinke. Jede Impulsserie, deren Impulszahl mindestens der Totalzahl der Anzeigestellungen entspricht, bringt das Anzeigewerk in die Leerstellung, sofern die Sperrklinke den Synchronisiernocken der Trommel blockiert hält.

Für den Antrieb des Impulsmotors mit Rechteckimpulsen von  $\pm 48$  V sind zwei Zuleitungen und für die Synchronisation ein zusätzlicher Leiter erforderlich. Der Steuer- und Kablierungsaufwand für diese Art der Anzeige ist bescheiden.



Fig. 4

**Breitpalettenmelder für eine grosse Zahl gleichbleibender Texte**

Dieser Umstand, sowie der Wegfall der Lampenheizung und die Steckkonstruktion der Schaltwerke, erleichtern den Bau grosser Anzeigetafeln an den verkehrstechnisch günstigsten Aufstellungsorten.

Für oft sich wiederholende Wörter und Wortfolgen werden sog. Breitpalettenmelder für Schriften bis zu 20 cm Höhe und 160 cm Länge gebaut (Fig. 4). Die Anzeigeplatten werden hier statt von einer Trommel von mehreren parallel laufenden Ketten geführt. Die Zahl der Anzeigetafeln ist prinzipiell unbeschränkt. Der Antrieb erfolgt kontinuierlich mit einem Asynchronmotor mit 6 Schritten pro Sekunde. Die präzise Positionssteuerung erfolgt hier über 8...10 Adern mittels eines Code-Koinzidenzsystems. Der Motor dreht solange, bis die Abtastnocken den voreingestellten Code gefunden haben.

### 3. Prinzipien der Steuerung

#### 3.1 Programmgeber

In der Ecke des Schemas (Fig. 5) ist vereinfacht skizziert, in welcher Art die Impulsmotoren der Schaltwerke angetrieben werden. Ein Taktgenerator erzeugt eine gleichförmige Serie von  $\pm$  Impulsen mit einer Taktfrequenz von 8...20 pro Sekunde, je nach Typ des Schaltwerks. Der Programmgeber benötigt ebensoviele Ausgänge A bis Z als die Schaltwerke Anzeigestellungen aufweisen. Der Ausgang A wird nur für

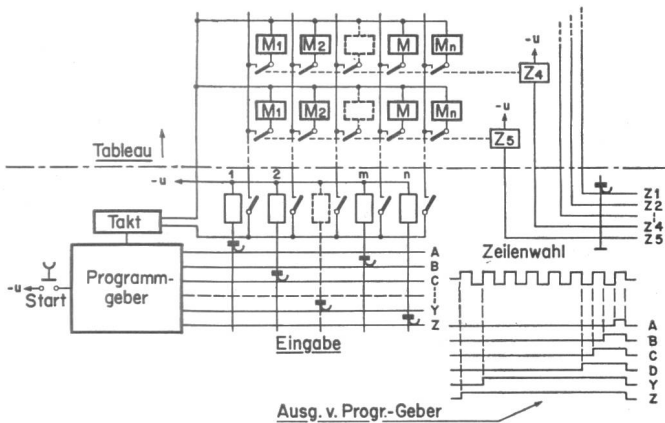


Fig. 5

Prinzip der Schaltwerk- und Tableau-Steuerung mit dem Zugschienengeber  
 M Schaltwerkmotor; Z<sub>1...5</sub> Tableau-Zeilen; A...Z Impulsprogramme;  
 u Speisung; 1...n Tableau-Kolonnen

die Dauer eines Impulses an den Taktgenerator gelegt, der Ausgang B für zwei Impulse usw., der Ausgang Z während sovieler Impulse als der Schaltwerktyp Schritte benötigt, um aus der Leer-Stellung in die letzte aller möglichen Anzeigestellungen, z.B. Z, gedreht zu werden. Wesentlich ist, dass der letzte Impuls jedes Ausganges zur gleichen Zeit auftritt, so dass die von verschiedenen Ausgängen gesteuerten Schaltwerke trotz verschieden vieler nötiger Einstellschritte ab der Leer-Stellung miteinander anhalten, womit die neue Information stets schlagartig erscheint.

### 3.2 Zugschienengeber als Speicher

Das Schema in Fig. 5 zeigt das Prinzip der Schaltwerksteuerung mit dem sog. Zugschienengeber. Die Kolonnenrelais 1...n werden vorbereitend über dessen Schleifkontakte entsprechend dem eingestellten Zeichen an den zugehörigen Ausgang des Programmgebers gelegt. Die Zeilenrelais schliessen nach erfolgter Zeilenwahl alle Motorkontakte der betreffenden Zeile miteinander. Nach Start des Programmgebers schliessen die Kolonnenrelais die einzelnen Schaltwerke für die vorbestimmte Zeit an den Taktgeber und erhalten von diesem die durch die Zugschiene vorgewählte Zahl der Schalt-schritte.

Fig. 6 zeigt eine Ausführungsform dieses Zugschienengebers als einfachstes Eingabegerät für Meldeanlagen. In jeder Raststellung wird dem gewählten Zeichen ein individuel-

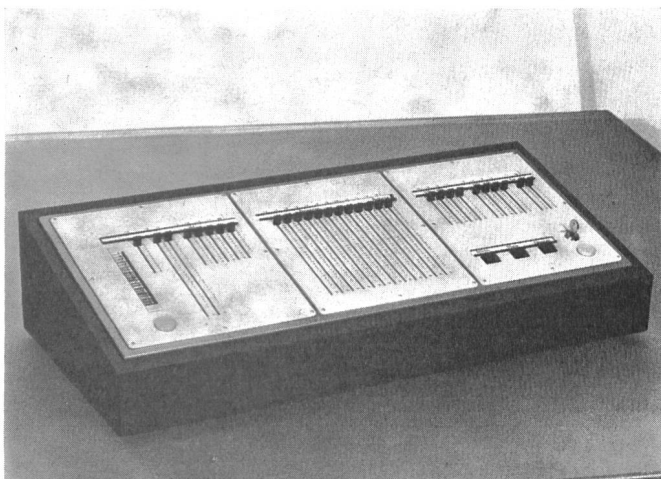


Fig. 6

Zugschienengeber für einfachere Meldeanlagen für Zahlen und Buchstaben

ler Kontaktschluss zugeordnet. Das gewählte Zeichen erscheint auch am oberen Rand auf einer geraden Linie, so dass die eingestellte Information in einer Zeile leicht lesbar erscheint.

Dieser Zugschienengeber stellt zwar gleichzeitig einen mechanischen Speicher dar, da aber — wie erläutert — die Anzeigewerke die einmal eingegebene Information für unbeschränkte Zeit ohne elektrisches Haltekriterium selbst speichern, kann der Zugschienengeber für die Steuerung vieler Zeilen nacheinander verwendet werden. In diesem Fall ist jedoch eine Kontrollanzeige in irgendeiner Form im Eingaberaum erforderlich, mit welcher jederzeit die Zeilen- und Tableaubelebung übersehen werden kann.

Bei umfangreichen und rasch wechselnden Informationen in Zahlen und Buchstaben werden Anlagen mit Zugschienengebern aufwendig und relativ schwerfällig. In solchen Fällen bieten Eingabegeräte in der Art von Schreibmaschinen, Lochkarten- und Lochstreifengebern oder sogar Computern bessere Lösungen.

Für Anlagen mit mittleren Anforderungen bezüglich Umfang der pro Tag zu verarbeitenden Informationsmenge

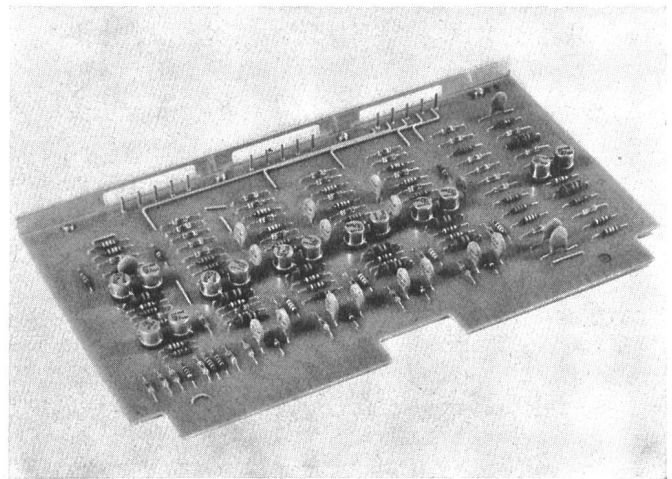


Fig. 7

Steckbare Leiterplatte

kommt vorwiegend die Schreibmaschineneingabe in Frage. Bei erhöhten Ansprüchen — auch an Verarbeitungsgeschwindigkeit und Bedienungskomfort — können solche Anlagen noch mit grössern Speichern ausgerüstet werden, womit sich viele Funktionen automatisch erledigen lassen.

### 3.3 Arbeits- und Programmspeicher; elektronische Grundschaltungen

Während im Zugschienengeber die gesamte Information einer Zeile zu gleicher Zeit mechanisch gespeichert vorhanden ist, muss die Speicherung bei Eingabe über nicht selbsthaltende Tasten, wie z. B. ab Schreibmaschine, pro Zeichen elektrisch erfolgen. Dies bedingt einen beachtlichen Mehraufwand an Speicherelektronik. Es werden kleine Arbeitsspeicher erforderlich, welche im wesentlichen aus Flip-Flop-Schaltungen und monostabilen Multivibratoren bestehen. Solche Schaltungen sind aus Konstruktions- und Service-Gründen auf steckbare Leiterplatten (Fig. 7) aufgebaut.

Benötigt man zusätzlich verschiedene automatische Arbeitsabläufe, von denen einer noch eingehender besprochen wird, so werden mehrere Ferritkernspeicher mit den erforderlichen

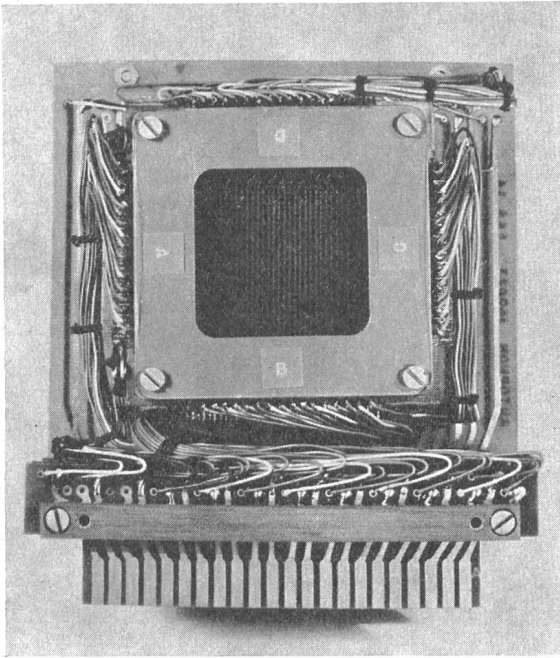


Fig. 8

Ferritkernspeicher mit je 1024 Ringkernen in 5 Ebenen zur Speicherung von z. B. 1024 Wörtern von je 32 Buchstaben

Steuerorganen zugeschaltet. Ein solcher Kernspeicher (Fig. 8) enthält in 5 Ebenen je  $32 \times 32 = 1024$  Ringkerne. Dieser Block vermag somit etwa 1000 Worte zu je 5 bit, entsprechend je 32 Buchstaben, zu speichern. Zum Kernspeicher gehören der Taktgeber, astabile und monostabile Multivibratoren, das Adressierwerk, Treiber und Leseverstärker.

In engem Zusammenhang mit dem Kernspeicher steht die Matrix-Steuerung, welche im wesentlichen die interne Steuerung der Informationsverarbeitung durchführt. Sie enthält ebenfalls Flip-Flop-Schaltungen, Tore, monostabile Multivibratoren, Impulsverstärker und Inverter.

#### 4. Schreibmaschinensteuerung über kleine elektrische Speicher

Vor allem aus Gründen höherer Bedienungsgeschwindigkeit wird der Zugschienengeber oft durch eine Schreibmaschine ersetzt. Das nebenbei entstehende Protokoll aller Eingaben kann für Kontrollen gelegentlich sehr wichtig werden.

Die Maschine muss für die elektrische Weiterverarbeitung der Information mit einer Schaltbank, enthaltend je einen Kontakt pro Zeichen, und einer Positionierung für die kolonnenrichtige Adressierung derselben versehen werden. Die Zeicheninformation wird in einer Codierungsmatrix in einen binären 5 bit-Code verwandelt, womit  $2^5 = 32$  Zeichen unterscheidbar sind.

Die Position der Zeichen innerhalb der Zeile, also die Kolonnennummer, wird mittels Lochband und Phototransistoren von 6 Lochreihen ebenfalls in einem Binär-Code abgenommen. Je nach Codierprinzip werden so 64...100 Kolonnen individuell markiert.

Die Positionsausrüstung ist hinten am Wagen angebaut, während die Zeicheninformation mit je einem Micro-Schalter unter der Tastatur abgenommen wird. Sowohl die Zeicheninformation (das was) als auch die zugehörige Kolonneninformation (das wo, die Adresse) werden in die entsprechenden Kolonnen-Speicherregister eingegeben. Aber auch der

gewünschte Ort der Anzeige, d. h. die Tableau- und die Zeilen-Nummer, müssen in hierfür bestimmte Speicher eingegeben werden. Diese letzte Information bewirkt das Ziehen der entsprechenden Zeilenrelais im gewünschten Tableau. Nach Betätigen der speziellen Taste «Anzeigen» der Schreibmaschine beginnt der Impulsprogrammgeber die Speicher gleichzeitig abzulesen, wonach die Kolonnenrelais in bekannter Art früher oder später die Schrittmotoren an den gemeinsamen Taktgeber anschalten.

### 5. Anlagen mit grösseren Programmspeichern

#### 5.1 Bedarf an automatisierten Programmen

Die bisher erläuterten Anlagen verfügen nur über relativ kleine Arbeitsspeicher. Viele Aufgaben des praktischen Einsatzes bedingen eine wesentlich grössere Kapazität für das Speichern von öfters gebrauchten Daten und Arbeitsabläufen.

Sehr oft steht im Moment der ersten Anzeige eine Information noch nicht vollständig zur Verfügung oder muss nachträglich aus dem momentanen Geschehen heraus z. T. korrigiert oder ergänzt werden. Meist ist es zeitraubend, und bei Fernanzeige nicht ohne weiteres möglich, festzustellen, in welcher Zeile und auf welchem Tableau sich eine zu ergänzende oder zu korrigierende Information befindet. Dagegen ist es beispielsweise bei einer Flugmeldeanlage bekannt, auf welche Flugnummer sich Ergänzungen, wie effektive Abflugzeit, nachträgliche Festlegung des Gates oder Einschaltung der Abrufampen sich beziehen. Nach Eingabe dieser Flugnummer in die Schreibmaschine sowie der auszuführenden Korrektur und eines einzigen Tastendruckes als Ausführungsbefehl sucht die Steuereinrichtung die Zeile oder Zeilen, welche betroffen werden, und führt die Korrektur vollautomatisch aus. Auch für das Umgruppieren, Lückenbilden, Einfügen, Löschen einzelner Gruppen der Zeile ist ein grösserer Speicher erforderlich.

#### 5.2 Automatischer Zeilenschub

Angenommen, dass von den obersten Zeilen eines Anzeigetables einige zeitlich überholt waren und somit gelöscht worden sind. Um die Informationsanzeige in chronologischer Folge halten zu können, sind spätere Ereignisse unten anzufügen, womit die Forderung des allmählichen Hinaufschubens aller Zeilen entsteht. Dieses öftere Zeilenschieben in allen Einzelheiten von der Eingabeseite aus vornehmen zu wollen,

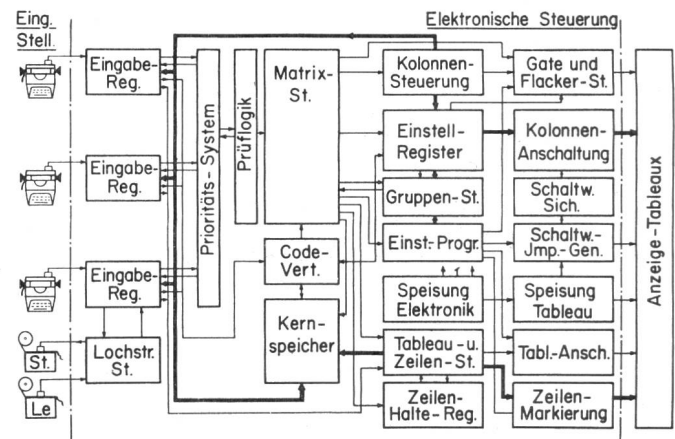


Fig. 9

Vereinfachtes Blockschaftbild der Eingabe- und Steuerausüstung einer Flugmeldeanlage



Fig. 10  
Anzeigetafeln mit Einzelanzeigegeräten für  
Buchstaben, Zahlen sowie Buchstaben plus  
Zahlen und gleich raschen Breitpalettenmel-  
dern für stereotype Hinweise

wäre sehr zeitraubend und ermüdend für das Bedienungs-  
personal. Offensichtlich ist dies einer der Vorgänge, die sich  
prinzipiell zur Automatisierung aufdrängen. Mit Hilfe des  
Blockschemas in Fig. 9 sei die dabei ablaufende Informa-  
tionsverarbeitung verfolgt. Es seien beispielsweise die zweite,  
dritte und vierte Zeile eines Abflugtableaus leer geworden. An  
der Schreibmaschine wird die Nummer des oder der ge-  
wünschten Anzeigetableaus und durch einen einzigen wei-  
tern Tastendruck der Befehl «Aufschliessen» eingegeben. Die  
Eingabe-Prüflogik stellt fest, dass es sich um einen sog. Se-  
kundärbefehl handelt, welcher nur dann oder nur solange  
ausgeführt werden darf, wenn keine Prioritätsbefehle vorlie-  
gen. Sofern das nun in Betrieb gesetzte Prioritäts-Anschalt-  
system (Real-Time-System) in keinem der Eingaberegister  
einen Prioritätsbefehl feststellt und die Steuerung nicht  
noch anderweitig durch Primär- oder Sekundär-Funktionen  
belegt ist, wird im Kernspeicher die erste freie Zeile gesucht.  
Diese, also Zeile Nr. 2, wird im Zeilen-Halteregister für Zei-  
lenbelegung markiert. Danach wird wiederum im Kernspei-  
cher die nächste noch besetzte Zeile gesucht, also Zeile Nr. 5.  
Sofort wird deren gesamte Information aus dem Kernspeicher  
in das Einstellregister übertragen und für das betreffende  
Tableau zum Löschen markiert. Danach wird die Nummer der  
obersten freien Zeile vom Zeilen-Halteregister in die  
Zeilensteuerung übertragen. Nun folgt das Neueinschreiben  
des Zeileninhaltes vom Einstellregister in den Kernspeicher.  
Die neue Zeilenbelegung und der Stand des Zeilenschubes  
werden in dessen Leitblock markiert.

Durch Auslösen des Einstellprogrammgebers wird die neu  
anzuweisende Zeile markiert und anschliessend die Zeilenin-  
formation vom Einstellregister in das Tableau übertragen.  
Gleichzeitig wird die markierte Löschung der Zeile Nr. 5  
ausgeführt.

Nach Ablauf des Einstellsteuerprogrammes in etwa 2 s  
erfolgt die Rückstellung des gesamten Steuersystems, ein-  
schliesslich des betreffenden Eingaberegisters. Der einge-  
gebene Aufschliessbefehl jedoch bleibt in der Matrix-Steuerung  
als Sekundärbefehl erhalten. Durch die Rückstellung wird  
das Prioritäts-Anschaltssystem wieder in Gang gesetzt und  
prüft im zeitlichen Abstand von einer halben Millisekunde

Prioritätsbefehlen fällt zeitlich nicht in Betracht, so dass  
solche praktisch augenblicklich verarbeitet werden.

## 6. Praktische Einsatzbeispiele

Trotz der etwas summarischen Darstellung der elektroni-  
schen und mechanischen Abläufe bzw. Konstruktionen dürf-  
te die fast unbegrenzte Universalität dieses Anzeigesystems  
erkennbar sein. Fig. 10 zeigt das mit Direktsichtanzeigegerä-  
ten ausgerüstete Tableau in der Transithalle des Flughafens  
Genf-Cointrin. Dieses Tableau ist vorläufig auf  $2 \times 8$  Zeilen  
ausgebaut und enthält pro Zeile 27 Anzeigegeräte. 12 sind  
für Buchstaben, 13 für Zahlen und eines kombiniert für  
Buchstaben oder Zahlen ausgerüstet. Ausserdem ist je am  
rechten Zeilenende ein kleiner Breitpalettenmelder für die  
Anzeige einer begrenzten Zahl von oft sich wiederholenden,  
gleichbleibenden Bemerkungen eingebaut. Wie die einfachen  
Buchstaben- und Zahlenwerke wird auch dieser mit einem  
Impulsmotor angetrieben und arbeitet ebenfalls mit 14  
Schritten pro Sekunde.

Auch in Bahnmeldeanlagen, wie z. B. im Bahnhof Bern,  
werden gemischt Breitpalettenmelder für die sich oft wieder-  
holenden Ortsnamen wie auch Zahlenwerke für die Zeitan-  
zeige in Stunden und Minuten eingesetzt. Die Informations-  
eingabe erfolgt ab Lochkartengeber oder Tastatur.

Bezüglich Steuer- und Speicherausrüstungen sind bisher  
die Anlagen für Börsen und Banken die anspruchvollsten,  
besonders wenn von einer grösseren Zahl von Maklerplätzen  
aus sehr viele Wertpapierkurse eingetippt und angezeigt wer-  
den müssen.

Sehr interessant, vor allem für Börsen und Banken, ist die  
Übertragungsmöglichkeit dieser gesamten Information —  
oder ausgewählter Kurse — über beliebig lange öffentliche  
Telexkanäle. Auch Flughäfen machen davon Gebrauch. So  
steuert die Luftflotten-Überwachungsanlage der Alitalia von  
Fiumicino aus über etwa 30 km mehrere Anzeigetableaus im  
Römer-Hauptbahnhof Termini.

Adresse des Autors:

F. Läng, Vizedirektor, Autophon AG, 4500 Solothurn.