

**Zeitschrift:** Bulletin de l'Association suisse des électriciens  
**Herausgeber:** Association suisse des électriciens  
**Band:** 59 (1968)  
**Heft:** 19

**Artikel:** Strom- und Spannungsverteilung auf kapazitiv beschwerten Resonanzleitungen  
**Autor:** Henne, W.  
**DOI:** <https://doi.org/10.5169/seals-1057424>

### **Nutzungsbedingungen**

Die ETH-Bibliothek ist die Anbieterin der digitalisierten Zeitschriften. Sie besitzt keine Urheberrechte an den Zeitschriften und ist nicht verantwortlich für deren Inhalte. Die Rechte liegen in der Regel bei den Herausgebern beziehungsweise den externen Rechteinhabern. [Siehe Rechtliche Hinweise.](#)

### **Conditions d'utilisation**

L'ETH Library est le fournisseur des revues numérisées. Elle ne détient aucun droit d'auteur sur les revues et n'est pas responsable de leur contenu. En règle générale, les droits sont détenus par les éditeurs ou les détenteurs de droits externes. [Voir Informations légales.](#)

### **Terms of use**

The ETH Library is the provider of the digitised journals. It does not own any copyrights to the journals and is not responsible for their content. The rights usually lie with the publishers or the external rights holders. [See Legal notice.](#)

**Download PDF:** 25.12.2024

**ETH-Bibliothek Zürich, E-Periodica, <https://www.e-periodica.ch>**

# Strom- und Spannungsverteilung auf kapazitiv beschwerten Resonanzleitungen

Von W. Henne, Haunstetten

621.372.414:621.3.014.1:621.3.015.1

Bei der Berechnung von Leitungskreisen, insbesondere von strahlungsgekoppelten UHF-Bandfiltern, interessiert nicht nur die bei einem gewählten Wellenwiderstand notwendige Leitungslänge und die Minimal- und Maximalkapazität des zur Abstimmung benutzten Drehkondensators, sondern auch die sich auf der Leitung einstellende örtliche und zeitliche Strom- und Spannungsverteilung. Die Berechnung all dieser Größen aus den bekannten Leitungsgleichungen ist aufwendig und mühsam. Das hier besprochene Verfahren gestattet es dagegen, mit relativ kleinem Aufwand sowohl Leitungslänge und Abstimmkapazitäten als auch die Strom- und Spannungsverteilung längs der Resonanzleitung direkt aus dem Smith-Diagramm zu entnehmen und in Abhängigkeit von der Leitungslänge darzustellen.

Lors du calcul des circuits, en particulier des circuits de filtres de bande UHF à couplage par rayonnement, on ne s'intéresse pas seulement à la longueur de la ligne requise pour une impédance caractéristique choisie, et aux capacités minima et maxima du condensateur rotatif réglable, utilisé pour l'accord, mais également à la distribution tant locale que chronologique sur la ligne du courant et de la tension. Le calcul de toutes ces grandeurs à partir des équations de ligne connues est assez long et difficile. Le procédé décrit ci-après n'exige par contre qu'un effort relativement restreint et permet de déduire directement du diagramme de Smith aussi bien la longueur de la ligne et les capacités d'accord, que la répartition du courant et de la tension le long de la ligne résonante, puis de représenter ces diverses grandeurs en fonction de la longueur de la ligne.

## 1. Einleitung

Während die Hochfrequenztechnik bis zu Frequenzen von etwa  $f = 300$  MHz als Resonanzkreise fast ausschliesslich die Parallel- oder Serienschaltung von Induktivität  $L$  und Kapazität  $C$  verwendet, sind Verstärker und Oszillatoren im UHF-Bereich, d. h. bei Frequenzen von  $f = 300 \dots 3000$  MHz, erst möglich geworden durch den Ersatz dieser Schwingkreise aus konzentrierten Elementen durch sog. Resonanzleitungen. Der Grund liegt auf der Hand: Rechnet man mit einer Röhrenausgangskapazität von  $C_{ag} = 1,7$  pF (UHF-Triode PC 88), so ergibt sich z. B. für eine Frequenz  $f = 800$  MHz (Fernsehband V) nach der Thomsonschen Schwingungsformel:

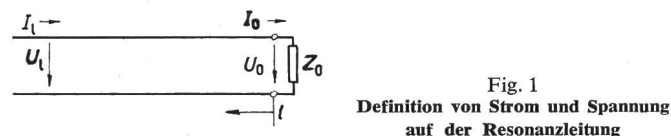
$$L = \frac{1}{(2\pi)^2 f^2 C} = \frac{25,33 \text{ nH}}{(f/\text{GHz})^2 (C/\text{pF})} \quad (1)$$

die notwendige Induktivität zu  $L = 23$  nH. Rechnet man mit der Faustformel:

$$(L/\text{nH}) \approx 10 (l/\text{cm}) \quad (2)$$

$L$  Induktivität;  $l$  Leitungslänge

so wird die Schwingkreisinduktivität bereits durch die Röhrenzuleitungen gebildet. Infolge der auf diese Weise erzwungenen



$I_0$  Strom durch Abschlusswiderstand  $Z_0$ ;  $I_1$  Strom im Abstand  $l$  vom Abschlusswiderstand  $Z_0$ ;  $U_0$  Spannung am Abschlusswiderstand  $Z_0$ ;  $U_1$  Spannung im Abstand  $l$  vom Abschlusswiderstand  $Z_0$ ;  $l$  laufende Koordinate

Werte für die Induktivität und Kapazität wird das  $L/C$ -Verhältnis bei hohen Frequenzen sehr klein und damit ungünstig. Als weiterer Nachteil kommt noch hinzu, dass die Schwingkreiselemente  $L$  und  $C$  im UHF-Gebiet nicht mehr als klein gegenüber der Wellenlänge angesehen werden können. Die Stromverteilung ist nicht quasistationär, der Schwingkreis strahlt Energie ab, was sich zusätzlich als Dämpfung bemerkbar macht.

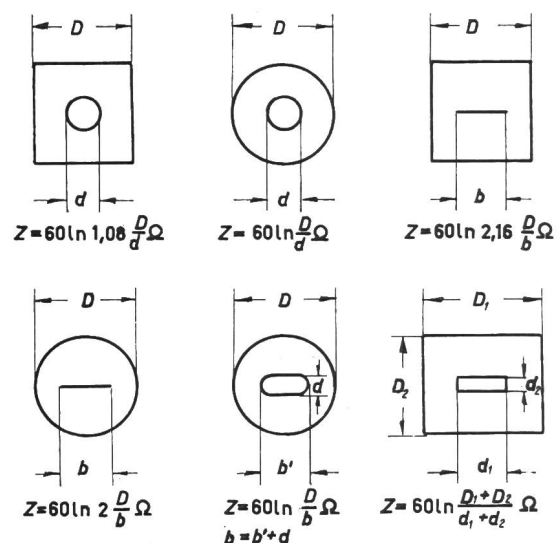
Einen Ausweg aus dieser ungünstigen Lage verschafft der Einsatz von Resonanzleitungen als schwingfähige Gebilde, im allgemeinen bestehend aus kurzgeschlossenen oder kapazitiv abgeschlossenen Koaxialleitungen mit rundem oder rechteckigem Querschnitt des Aussen- und Innenleiters. Kommt allerdings der mittlere Querschnittsumfang wieder in die Größenordnung der verwendeten Wellenlänge, d. h. etwa bei der Wellenlänge  $\lambda \approx 10$  cm entsprechend der Frequenz  $f = 3000$  MHz, so können sich zwischen Innen- und Aussenleiter sog. Hohlleiterwellen als Störungen ausbilden. Zweckmässig wird man somit oberhalb der Frequenz  $f = 3$  GHz als Schwingkreise die Leitungskreise durch Hohlraumresonatoren ersetzen.

## 2. Leitungskreise

### 2.1 Eingangswiderstand

Legt man der Berechnung eine verlustlose Leitung zu Grunde, so erhält man aus den allgemeinen Leitungsgleichungen folgende Strom- und Spannungsverteilung [1]<sup>1)</sup>:

<sup>1)</sup> Siehe Literatur am Schluss des Aufsatzes.



$D$  Aussenabmessung;  $d$  Innendurchmesser;  $b$  Breite des Flachbandes;  $b'$  Ersatzbreite des Innenleiters;  $Z$  Wellenwiderstand

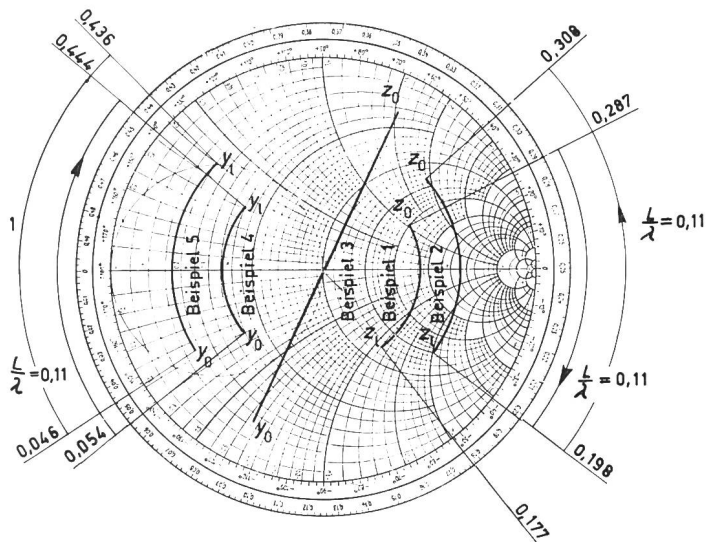


Fig. 3

Widerstand- und Leitwerttransformation innerhalb des Smith-Diagramms

$$U_1 = U_0 \cos \beta l + j I_0 Z \sin \beta l \quad (\text{Fig. 1}) \quad (3)$$

$$I_1 = I_0 \cos \beta l + j \frac{U_0}{Z} \sin \beta l \quad (4)$$

In den Gln. 3 und 4 bedeuten:  $Z$  Wellenwiderstand der Leitung, gegeben durch ihren Querschnitt und die relative Dielektrizitätskonstante  $\epsilon_r$ . Für das Koaxialkabel ergibt die Theorie:

$$Z = \frac{1}{2\pi} \sqrt{\frac{\mu_0 \mu_r}{\epsilon_0 \epsilon_r}} \ln \frac{R_a}{R_i} = \frac{60 \Omega}{\sqrt{\epsilon_r}} \ln \frac{R_a}{R_i} \quad (5)$$

Fig. 2 gibt eine Übersicht [2] über die Wellenwiderstände von Leitungen mit verschiedenen Querschnittsformen (Fig. 2).

$\beta l$  ist der Phasenwinkel, gegeben durch die Gleichung:

$$\beta l = \frac{\omega}{v} l = \frac{2\pi f}{c} l = 2\pi \frac{l \sqrt{\epsilon_r}}{\lambda} \quad (6)$$

Für eine zahlenmässige Berechnung wird der Phasenwinkel  $\beta l$  zweckmässig als zugeschnittene Grössengleichung angegeben. Man erhält aus Gl. (6):

$$\beta l = 120^\circ (f/\text{GHz}) (l/\text{cm}) \sqrt{\epsilon_r} \quad (7)$$

Definiert man nun als Eingangswiderstand:

$$Z_1 = R_1 + j X_1$$

das Verhältnis von Spannung  $U_1$  und  $I_1$  am Orte  $l$ , so erhält man für diesen Eingangswiderstand  $Z_1$ , wenn die Leitung mit dem komplexen Abschlusswiderstand:

$$Z_0 = R_0 + j X_0 = \frac{U_0}{I_0}$$

abgeschlossen ist:

$$Z_1 = \frac{U_1}{I_1} = \frac{U_0 \cos \beta l + j Z I_0 \sin \beta l}{I_0 \cos \beta l + j \frac{U_0}{Z} \sin \beta l} = \frac{Z_0 + j Z \tan \beta l}{1 + j \frac{Z_0}{Z} \tan \beta l} \quad (8)$$

Zweckmässig bezieht man die Widerstände  $Z_1$  und  $Z_0$  auf den Wellenwiderstand  $Z$  der Leitung und man erhält mit  $z_1 = Z_1/Z$  und  $z_0 = Z_0/Z$ :

$$z_1 = \frac{z_0 + j \tan \beta l}{1 + j z_0 \tan \beta l} \quad (9)$$

Bei den hier vorliegenden Resonanzleitungen arbeitet man wegen der auftretenden Parallelschaltungen vorteilhaft mit Leitwerten. Mit

$$Y_1 = \frac{1}{Z_1} = G_1 + j B_1 \quad \text{bzw.} \quad Y_0 = \frac{1}{Z_0} = G_0 + j B_0 \quad (10) (11)$$

und entsprechend

$$y_1 = \frac{1}{z_1} = \frac{Z}{Z_1} = Y_1 Z = g_1 + j b_1 \quad (12)$$

bzw.

$$y_0 = \frac{1}{z_0} = \frac{Z}{Z_0} = Y_0 Z = g_0 + j b_0 \quad (13)$$

wird aus Gl. (9):

$$y_1 = \frac{1}{z_1} = \frac{1 + j z_0 \tan \beta l}{z_0 + j \tan \beta l} = \frac{1 + j \frac{1}{y_0} \tan \beta l}{\frac{1}{y_0} + j \tan \beta l} = \frac{y_0 + j \tan \beta l}{1 + j y_0 \tan \beta l} \quad (14)$$

Die Gln. (9) und (14) haben mathematisch denselben Aufbau und werden vorteilhaft mit Hilfe des Smith-Diagramms gelöst [3]; [4]; [5]. Für das Verständnis der folgenden Ausführungen sind fünf Widerstands- bzw. Leitwerttransformationen besonders wichtig und werden anhand von Beispielen kurz besprochen. (Fig.3; Näheres siehe unter [5].)

Beispiel 1: Gegeben ist der Abschlusswiderstand  $Z_0 = (120 + j60) \Omega$  ( $Z = 60 \Omega$ ,  $f = 300 \text{ MHz}$ ,  $L = 11 \text{ cm}$ )  
Gesucht ist der Eingangswiderstand  $Z_1$ .

$$\left. \begin{aligned} z_0 &= 2 + j1 \\ \frac{L}{\lambda} &= 0,11 \end{aligned} \right\} \rightarrow z_1 = 1,2 - j1,1 \rightarrow Z_1 = (72 - j66) \Omega$$

Beispiel 2: Gegeben ist der Eingangswiderstand  $Z_1 = (90 - j120) \Omega$ . ( $Z = 60 \Omega$ ,  $f = 300 \text{ MHz}$ ,  $L = 11 \text{ cm}$ )  
Gesucht ist der Abschlusswiderstand  $Z_0$ .

$$\left. \begin{aligned} z_1 &= 1,5 - j2 \\ \frac{L}{\lambda} &= 0,11 \end{aligned} \right\} \rightarrow z_0 = 1,3 + j1,9 \rightarrow Z_0 = (78 + j114) \Omega$$

Beispiel 3: Gegeben ist der Scheinwiderstand  $Z_0 = (24 + j90) \Omega$ .  
Gesucht ist der Scheinleitwert  $Y_0 = 1/Z_0$ .

Annahme:  $Z = 60 \Omega$  ( $Z$  kann hier willkürlich angenommen werden, da  $Z$  sich bei der Transformation eines Widerstandes in einen Leitwert und umgekehrt wieder herauskürzt)

$$z_0 = 0,4 + j1,5 \rightarrow y_0 = 0,166 - j0,62 \rightarrow Y_0 = \frac{y_0}{Z} = (2,77 - j10,3) \text{ mS}$$

Beispiel 4: Gegeben ist der Abschlussleitwert  $Y_0 = (6,66 - j5) \text{ mS}$ .

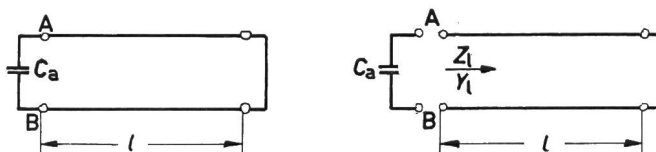


Fig. 4

Eingangsseitig kapazitiv beschwerte Resonanzleitung

A, B Bezugspunkte;  $C_a$  kapazitive Beschwerung;  $Z_1$  Eingangswiderstand der Resonanzleitung;  $Y_1$  Eingangsleitwert der Resonanzleitung;  $l$  Leitungslänge

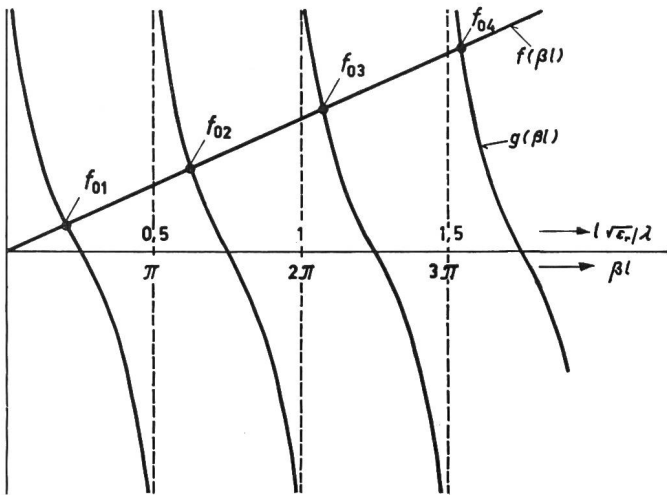


Fig. 5

**Resonanzfrequenzen für eingangsseitig kapazitiv beschwerte Resonanzleitung**  
 $f_{0m}$  mögliche Resonanzfrequenzen;  $L$  Leitungslänge;  $\epsilon_r$  relative Dielektrizitätskonstante;  $\lambda$  Wellenlänge;  $\beta$  Fortpflanzungsmass  
 $g(\beta l) = \text{ctg } \beta l$   $f(\beta l) = \omega C_a Z$

( $Z = 60 \Omega$ ,  $f = 300 \text{ MHz}$ ,  $L = 11 \text{ cm}$ )

Gesucht ist der Eingangsleitwert  $Y_1$ .

$$\left. \begin{aligned} y_0 = Y_0 Z = 0,4 - j 0,3 \\ \frac{L}{\lambda} = 0,11 \end{aligned} \right\} \rightarrow y_1 = 0,39 + j 0,32 \rightarrow Y_1 = (6,5 + j 5,33) \text{ mS}$$

Beispiel 5: Gegeben ist der Eingangsleitwert  $Y_1 = (3,33 + j 6,66) \text{ mS}$   
( $Z = 60 \Omega$ ,  $f = 300 \text{ MHz}$ ,  $L = 11 \text{ cm}$ )

Gesucht Abschlussleitwert  $Y_0$ .

$$\left. \begin{aligned} y_1 = Y_0 Z = 0,2 + j 0,4 \\ \frac{L}{\lambda} = 0,11 \end{aligned} \right\} \rightarrow y_0 = 0,19 - j 0,28 \rightarrow Y_0 = (3,17 - j 4,66) \text{ mS}$$

Resonanzleitungen werden, wie einleitend bereits erwähnt, entweder mit Hilfe von Kurzschlussschiebern, d. h.  $Z_0 = 0$ , oder mit Hilfe von Drehkondensatoren, d. h.  $Z_0 = -j/\omega C_0$  abgestimmt. Damit verschwindet auf jeden Fall der Realteil des Abschlusswiderstandes, d. h.  $\text{Re } \{Z_0\} = 0$ , so dass für die folgenden Überlegungen, bei der lediglich die Parallelresonanz, d. h.  $Z_1 = \infty$  bzw.  $Y_1 = 0$  interessiert, nur die äussere Umrandung des Smith-Diagramms benötigt wird.

## 2.2 Kurzgeschlossene Resonanzleitung

### 2.2.1 Resonanzbedingung

2.2.1.1 Rechnerische Lösung. Obwohl die Resonanzleitung ausgangsseitig hier kurzgeschlossen ist, ist sie eingangsseitig in der Praxis immer durch die Röhren- oder Transistorausgangskapazität sowie durch die Schaltkapazität belastet, wobei diese Belastung etwa 2...10 pF betragen kann. Damit erhält man das in der Fig. 4 dargestellte Ersatzbild einer kapazitiv belasteten kurzgeschlossenen Resonanzleitung.

Bei Parallelresonanz muss der Leitwert  $Y_{AB}$  zwischen den Klemmen  $A$  und  $B$  verschwinden bzw. der Widerstand  $Z_{AB}$  unendlich gross werden. Mit den Gln. (9) und (14) wird für  $z_0 = 0$  bzw.  $y_0 = \infty$ :

$$z_1 = \frac{Z_1}{Z} = j \tan \beta l \quad (15)$$

bzw.

$$y_1 = Y_1 Z = -j \text{ctg } \beta l \quad (16)$$

Der Kondensator  $C_a$  besitzt den auf  $Z$  bezogenen Widerstand  $x_a$  bzw. den auf  $Z$  bezogenen Leitwert  $b_a$  der Grösse:

$$j x_a = -j \frac{1}{\omega C_a Z} = -j \frac{159}{(f/\text{GHz})(C_a/\text{pF})(Z/\Omega)} \quad (17)$$

bzw.

$$j b_a = j \omega C_a Z = j \frac{(f/\text{GHz})(C_a/\text{pF})(Z/\Omega)}{159} \quad (18)$$

Bei Parallelresonanz ist:

$$Y_{AB} = y_{AB} = 0$$

d. h.

$$j b_{AB} = j b_a + j b_1 = j \omega C_a Z - j \text{ctg } \beta L = 0 \quad (19)$$

bzw.

$$\omega C_a Z = \text{ctg } \beta L = \text{ctg } \frac{\omega}{v} L \quad (20)$$

Qualitativ drückt Gl. (20) folgenden Sachverhalt aus: Trägt man die Funktionen  $\omega C_a Z = f(\beta l)$  und  $\text{ctg } \frac{\omega}{v} L = g(\beta l)$  zusammen in ein Diagramm auf, so ergeben die Schnittpunkte beider Funktionen eine der möglichen unendlich vielen Resonanzfrequenzen  $f_{0m}$ .

Wie Fig. 5 zeigt, gibt es eine unendliche Anzahl von möglichen Resonanzfrequenzen, die wegen der Krümmung der  $\text{ctg } \beta l$ -Funktion nicht harmonisch zueinander liegen. Nur für den Fall  $C_a = 0$  liegen die möglichen Resonanzfrequenzen harmonisch zueinander, und zwar wird, wie die Fig. 5 zeigt, in diesem Spezialfall die erforderliche Leitungslänge  $L$ :

$$L \sqrt{\epsilon_r} = (2m - 1) \frac{\lambda}{4} \quad (21)$$

Die kapazitive Beschwerung durch  $C_a$  verkürzt, wie Fig. 5 zeigt, die geometrische Länge  $L$  der Resonanzleitung. Für die praktische Berechnung verwandelt man zweckmässig Gl. (20) unter Benutzung von Gl. (18) und (7) in eine zugeschnittene Grössengleichung. Man erhält:

$$(f/\text{GHz})(C_a/\text{pF})(Z/\Omega) = 159 \text{ctg} [12^\circ (f/\text{GHz})(L/\text{cm}) \sqrt{\epsilon_r}] \quad (22)$$

Beispiel 6: Welche Länge  $L$  erhält bei  $f = 600 \text{ MHz}$  eine Resonanzleitung, wenn sie eingangsseitig mit der Kapazität  $C_a = 1,7 \text{ pF}$  belastet ist.

( $Z = 60 \Omega$ ,  $\epsilon_r = 1$ )

Mit Gl. 22 wird:

$$0,6 \cdot 1,7 \cdot 60 = 159 \cdot \text{ctg} [12^\circ \cdot 0,6 \cdot (L/\text{cm})]$$

$$\text{ctg} [7,2^\circ \cdot (L/\text{cm})] = 0,385 \rightarrow 7,2^\circ \cdot (L/\text{cm}) = 69^\circ \rightarrow$$

$$L = 9,6 \text{ cm}$$

2.2.1.2 Lösung mit Hilfe des Smith-Diagramms. Mit Hilfe des Smith-Diagramms erhält man folgenden Lösungsweg: Nach Fig. 6 muss auch hier:

$$y_{AB} = y_a + y_1 = 0 \quad (23)$$

sein oder, da nur Blindleitwerte vorhanden sind:

$$j b_{AB} = j b_a + j b_1 = 0 \quad (24)$$

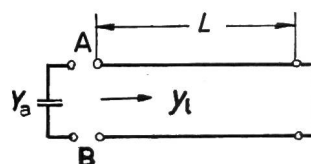


Fig. 6  
**Eingangsseitig kapazitiv beschwerte Resonanzleitung**  
 $L$  Leitungslänge;  $y_1$  bezogener Eingangsleitwert;  $Y_a$  Leitwert infolge kapazitiver Beschwerung  
 Weitere Bezeichnungen siehe Fig. 4

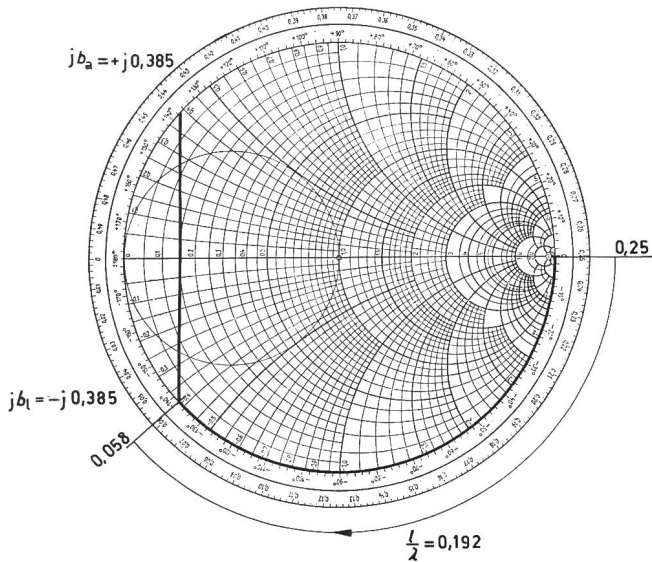


Fig. 7

**Bestimmung der erforderlichen Leitungslänge eingangsseitig kapazitiv beschwerter Resonanzleitungen mit Hilfe des Smith-Diagramms**

$b_a$  bezogener Leitwert infolge kapazitiver Beschwerung;  $b_1$  bezogener erforderlicher Eingangsleitwert der Resonanzleitung;  $L$  Leitungslänge;  $\lambda$  Wellenlänge

Der bezogene Leitwert  $j b_a = j \omega C_a Z$  ist durch die Frequenz  $f$ , durch die Ausgangskapazität  $C_a$  und durch den Wellenwiderstand  $Z$  festgelegt. Dabei muss zur Berechnung der notwendigen Leitungslänge  $L$  die Frage gelöst werden: Welche Leitungslänge  $L$  ist dem Abschlussleitwert  $y_0 = \infty$  (Kurzschluss!) vorzuschalten, damit am Eingang der Kurzschlussleitung der Leitwert  $j b_1 = -j b_a$  erscheint? (Vgl. Beispiel 5.)

Beispiel 7: Welche Länge  $L$  erhält bei  $f = 600$  MHz eine Resonanzleitung, wenn sie eingangsseitig mit der Kapazität  $C_a = 1,7$  pF belastet ist?

$$(Z = 60 \Omega, \epsilon_r = 1)$$

Mit den Gln. (24) und (18) wird der erforderliche Eingangsleitwert  $j b_1$ :

$$j b_1 = -j b_a = -j \omega C_a Z = -j \frac{0,6 \cdot 1,7 \cdot 60}{159} = -j 0,385$$

Dieser bezogene Leitwert  $j b_1$  wird erzeugt, wenn dem Kurzschluss  $y_0 = \infty$ , wie die Fig. 7 zeigt, die bezogene Leitungslänge  $L/\lambda = 0,192$  vorgeschaltet wird. Mit  $\lambda = 50$  cm entsprechend der Frequenz  $f = 600$  MHz wird damit  $L = 9,6$  cm (vgl. Beispiel 6).

**2.2.2. Strom- und Spannungsverteilung**

Die Leitungslänge  $L$  einer kapazitiv beschwerten kurzgeschlossenen Resonanzleitung lässt sich damit auf rechneri-

schem Wege und mit Hilfe des Smith-Diagramms ermitteln. Dabei besitzt der Lösungsweg über das Smith-Diagramm zugleich den Vorteil, dass aus der Transformationsstrecke  $L/\lambda$  sogleich auf die Strom- und Spannungsverteilung längs dieser Resonanzleitung geschlossen werden kann.

2.2.2.1 Strom- und Spannungsverteilung auf der unbeschwerten kurzgeschlossenen Resonanzleitung. Bei der kurzgeschlossenen Leitung ist nach Fig. 1 die Spannung  $U_0 = 0$ . Damit wird aus den Gln. (3) und (4):

$$U_1 = j I_0 Z \sin \beta l \quad (25)$$

$$I_1 = I_0 \cos \beta l \quad (26)$$

In Abhängigkeit von der Zeit  $t$  und vom Ort  $l$  wird aus diesen Gleichungen

$$u(l, t) = \text{Re} \{ j \hat{I}_0 Z e^{j \omega t} \sin \beta l \} \quad (27)$$

und

$$i(l, t) = \text{Re} \{ \hat{I}_0 e^{j \omega t} \cos \beta l \} \quad (28)$$

Damit werden jetzt für die verschiedenen Zeiten  $\omega t$ :

a)  $\omega t = 0$ , d. h.  $e^{j \omega t} = 1$   $\left. \begin{aligned} u(l, t) &= \text{Re} [j \hat{I}_0 Z \sin \beta l] \\ u(l, t) &= 0 \end{aligned} \right\} (29)$

$$\left. \begin{aligned} i(l, t) &= \text{Re} [\hat{I}_0 \cos \beta l] \\ i(l, t) &= \hat{I}_0 \cos \beta l \end{aligned} \right\} (30)$$

b)  $\omega t = 90^\circ$ , d. h.  $e^{j \omega t} = j$   $\left. \begin{aligned} u(l, t) &= \text{Re} [j j \hat{I}_0 Z \sin \beta l] \\ u(l, t) &= -\hat{I}_0 Z \sin \beta l \end{aligned} \right\} (31)$

$$\left. \begin{aligned} i(l, t) &= \text{Re} [j \hat{I}_0 \cos \beta l] \\ i(l, t) &= 0 \end{aligned} \right\} (32)$$

c)  $\omega t = 180^\circ$ , d. h.  $e^{j \omega t} = -1$   $\left. \begin{aligned} u(l, t) &= \text{Re} [-j \hat{I}_0 Z \sin \beta l] \\ u(l, t) &= 0 \end{aligned} \right\} (33)$

$$\left. \begin{aligned} i(l, t) &= \text{Re} [-\hat{I}_0 \cos \beta l] \\ i(l, t) &= -\hat{I}_0 \cos \beta l \end{aligned} \right\} (34)$$

d)  $\omega t = 270^\circ$ , d. h.  $e^{j \omega t} = -j$   $\left. \begin{aligned} u(l, t) &= \text{Re} [-j j \hat{I}_0 Z \sin \beta l] \\ u(l, t) &= \hat{I}_0 Z \sin \beta l \end{aligned} \right\} (35)$

$$\left. \begin{aligned} i(l, t) &= \text{Re} [-j \hat{I}_0 \cos \beta l] \\ i(l, t) &= 0 \end{aligned} \right\} (36)$$

Über eine  $\lambda/4$ -Leitung gesehen, erhält man die in Fig. 8 dargestellte Strom- und Spannungsverteilung. Die räumliche Verteilung von Strom- und Spannung ist bei kurzgeschlossener Leitung rein sinusförmig. Zeitlich ändern sich Strom und Spannung ebenfalls sinusförmig, und zwar mit einer zeitlichen Phasenverschiebung von  $\omega t = 90^\circ$  gegeneinander. Wenn das Magnetfeld, gekennzeichnet durch den Strom  $i$ , seinen Maximalwert erreicht, verschwindet gerade das elektrische Feld, gekennzeichnet durch die Spannung  $u$ ; erreicht dagegen die elektrische Feldstärke gerade ihr Maximum, so verschwindet die magnetische Feldstärke. Dabei ist hier bei der kurzgeschlossenen Leitung wei-

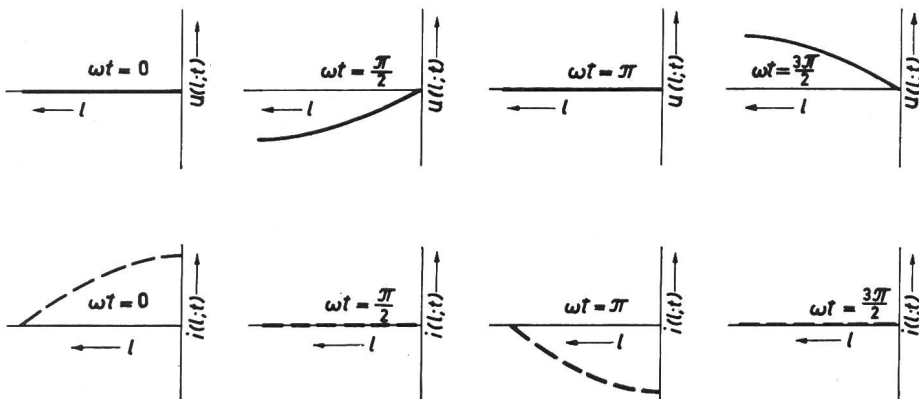


Fig. 8

**Strom- und Spannungsverteilung auf der Resonanzleitung ( $L = \lambda/4$ ) in Abhängigkeit von Zeit und Ort**

$\omega t$  bezogene Zeit;  $l$  laufende Koordinate;  $u$  Momentanwert der Spannung;  $i$  Momentanwert des Stromes

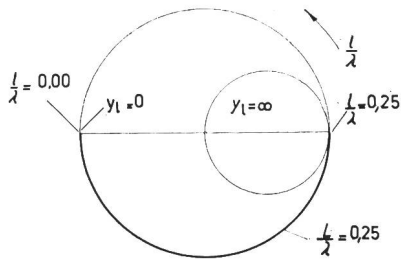


Fig. 9

Zur Ermittlung des Strom- und Spannungsverlaufs entlang einer  $\lambda/4$ -Leitung mit Hilfe des Smith-Diagramms

$l$  laufende Koordinate;  $\lambda$  Wellenlänge;  $y_1$  bezogener erforderlicher Eingangsleitwert;  $L$  Länge der Resonanzleitung

ter zu beachten, dass die Spannung am Kurzschluss unabhängig von der Zeit immer den Wert Null besitzt, während der Strom  $i$  ebenfalls unabhängig von der Zeit, im Abstand  $l = \lambda/4$  immer verschwindet.

Denselben sinusförmigen Strom- und Spannungsverlauf entlang der Resonanzleitung erhält man auch mit Hilfe des Smith-Diagramms: Ausgehend vom bezogenen Leitwert  $y_0 = \infty$  (Kurzschluss) entsprechend  $l/\lambda = 0,25$  (Fig. 9) ist diesem Leitwert die bezogene Länge  $L/\lambda = 0,25$  vorzuschalten, um den für Parallelresonanz erforderlichen bezogenen Leitwert  $y_1 = 0$  zu erhalten.

2.2.2.2 Strom- und Spannungsverlauf auf der kapazitiv beschwerten kurzgeschlossenen Resonanzleitung. Wie bereits erwähnt, verkürzt die eingangsseitige kapazitive Beschwerung die geometrische Länge  $L$  der Resonanzleitung. Am Ort des ausgangsseitigen Kurzschlusses muss mit  $y_0 = \infty$  weiterhin die Spannung  $U_0 = 0$  sein und der Strom  $I = I_0$  sein Maximum besitzen. Allerdings erreicht die Spannung am Ort der kapazitiven Beschwerung nicht ihr Maximum, da der Ort des Spannungsmaximums durch die Frequenz bzw. durch die Wellenlänge gegeben ist und immer um  $l = \lambda/4$  von der Nullstelle entfernt liegt. Entsprechendes gilt für den Nulldurchgang des Stromes. Der genaue Strom- und Spannungsverlauf entlang der Leitung lässt sich wieder leicht mit Hilfe des Smith-Diagramms bestimmen, wie das folgende Beispiel zeigt.

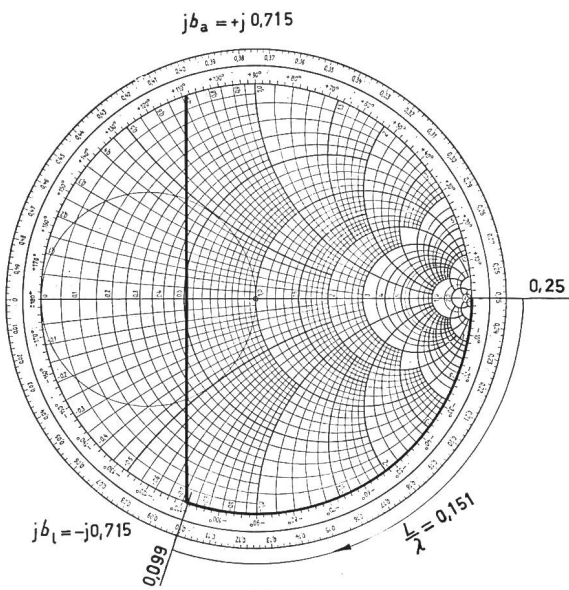


Fig. 10

Zur Bestimmung von Leitungslänge und Spannungsverteilung einer eingangsseitig kapazitiv beschwerten Resonanzleitung

$b_a$  bezogener Leitwert infolge kapazitiver Beschwerung;  $b_1$  bezogener erforderlicher Eingangsleitwert der Resonanzleitung;  $L$  Länge der Resonanzleitung;  $\lambda$  Wellenlänge

Beispiel 8: Welche Länge erhält bei  $f = 860$  MHz eine Resonanzleitung ( $Z = 60 \Omega$ ,  $\epsilon_r = 1$ ) wenn sie eingangsseitig mit der Kapazität  $C_a = 2,2$  pF belastet ist, und welcher Strom- und Spannungsverlauf herrscht auf der Leitung? Mit den Gln. (24) und (18) wird der erforderliche Eingangsleitwert:

$$j b_1 = -j b_a = -j \omega C_a Z = -j \frac{0,86 \cdot 2,2 \cdot 60}{159} = -j 0,715$$

Aus dem Smith-Diagramm in Fig. 10 liest man ab:

$$\frac{L}{\lambda} = 0,151 \rightarrow L = 0,151 \lambda = 0,151 \cdot 34,9 \text{ cm} = 5,27 \text{ cm}$$

Die Spannungs- und Stromverteilung nach Fig. 11 erhält man ebenfalls aus dem Smith-Diagramm, wobei beachtet werden muss, dass nach Fig. 8 Strom und Spannung zeitlich um  $\omega t = 90^\circ$  phasenverschoben sind.

### 2.3 Kapazitiv abgeschlossene Resonanzleitung

Während die mit Hilfe von Kurzschlußschiebern abstimmbare Resonanzleitung heute noch vielfach auf der Senderseite anzutreffen ist, werden empfangsmässig in UHF-Tunern

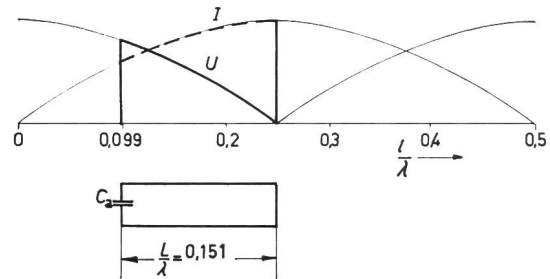


Fig. 11

Strom- und Spannungsverteilung auf einer eingangsseitig kapazitiv beschwerten Resonanzleitung

$I$  Strom;  $U$  Spannung;  $C_a$  kapazitive Beschwerung;  $L$  Länge der Resonanzleitung;  $\lambda$  Wellenlänge

heute vorwiegend kapazitiv abstimmbare Resonanzleitungen verwendet. Dabei bleibt natürlich die eingangsseitige kapazitive Beschwerung durch die Röhren- oder Transistorkapazität sowie durch die Schaltungskapazität erhalten.

#### 2.3.1. Resonanzbedingung

2.3.1.1 Rechnerische Lösung. Der rechnerischen Behandlung wird das Ersatzschaltbild der Fig. 12 zu Grunde gelegt. Parallelresonanz ist auch hier wieder vorhanden, wenn der Leitwert  $Y_{AB}$  zwischen den Punkten A und B verschwindet:

$$Y_{AB} = j \omega C_a + Y_1 = 0 \quad (37)$$

In normierter Schreibweise erhält man mit Gl. (14) und  $y_0 = j \omega C_0 Z$

$$y_{AB} = 0 = j \omega C_a Z + \frac{j \omega C_0 Z + j \tan \beta L}{1 + j (\omega C_0 Z) \tan \beta L} = j \frac{\omega C_a Z - \omega C_a Z \omega C_0 Z \tan \beta L + \omega C_0 Z + \tan \beta L}{1 - \omega C_0 Z \tan \beta L} \quad (38)$$

Der Zähler der Gl. (38) verschwindet bei:

$$\left( \omega C_a Z - \frac{1}{\omega C_0 Z} \right) \tan \beta L = 1 + \frac{C_a}{C_0} \quad (39)$$

Für den Sonderfall des ausgangsseitigen Kurzschlusses, d. h.  $C_0 = \infty$ , erhält man wieder die Resonanzbedingung der Gl. (20):

$$\omega C_a Z = \text{ctg } \beta L \quad (20)$$

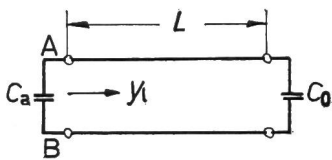


Fig. 12  
**Beidseitig kapazitiv abgeschlossene Resonanzleitung**  
 $C_a$  kapazitive Beschwerung;  
 $C_0$  Abstimmkapazität  
 Weitere Bezeichnungen siehe Fig. 4

2.3.1.2 Sonderfall  $C_a = 0$ . Für den weiteren Fall des eingangsseitigen Leerlaufes, d. h.  $C_a = 0$ , erhält man aus Gl. (39) die Resonanzbedingung:

$$-\frac{1}{\omega C_0 Z} \tan \beta L = 1$$

bzw.

$$-\omega C_0 Z = \tan \beta L \quad (40)$$

Qualitativ drückt Gl. (40) folgenden Sachverhalt aus: Trägt man die Funktionen  $-\omega C_0 Z = f(\beta l)$  und  $\tan \beta L = \tan \frac{\omega}{v} l = g(\beta l)$  zusammen in ein Diagramm auf, so ergeben die Schnittpunkte beider Funktionen eine der möglichen unendlich vielen Resonanzfrequenzen  $f_{0m}$ .

Nur für den Fall  $C_0 = 0$  liegen die möglichen Resonanzfrequenzen harmonisch zueinander, und zwar wird, wie Fig. 13 zeigt; in diesem Fall:

$$L \sqrt{\epsilon_r} = (2m - 1) \frac{\lambda}{4} \quad (41)$$

Fig. 13 zeigt weiter, dass der kapazitive Abschluss  $C_0$  die geometrische Länge  $L$  der Resonanzleitung verlängert.

Für die praktische Berechnung verwandelt man zweckmässig Gl. (40) wieder in eine zugeschnittene Grössengleichung:

$$-(f/\text{GHz})(C_0/\text{pF})(Z/\Omega) = 159 \tan [12^\circ (f/\text{GHz})(L/\text{cm}) \sqrt{\epsilon_r}] \quad (42)$$

Beispiel 9: Welche Länge  $L$  erhält bei 600 MHz eine Resonanzleitung, wenn sie ausgangsseitig mit der Kapazität  $C_0 = 1,7$  pF belastet ist?

$$(Z = 60 \Omega, \epsilon_r = 1)$$

Mit Gl. (42) wird:

$$-0,6 \cdot 1,7 \cdot 60 = 159 \tan [12^\circ \cdot 0,6 \cdot (L/\text{cm})]$$

$$\tan [7,2^\circ \cdot (L/\text{cm})] = -0,385$$

$$7,2^\circ \cdot (L/\text{cm}) = 180^\circ - 69^\circ = 111^\circ \rightarrow L = 15,4 \text{ cm}$$

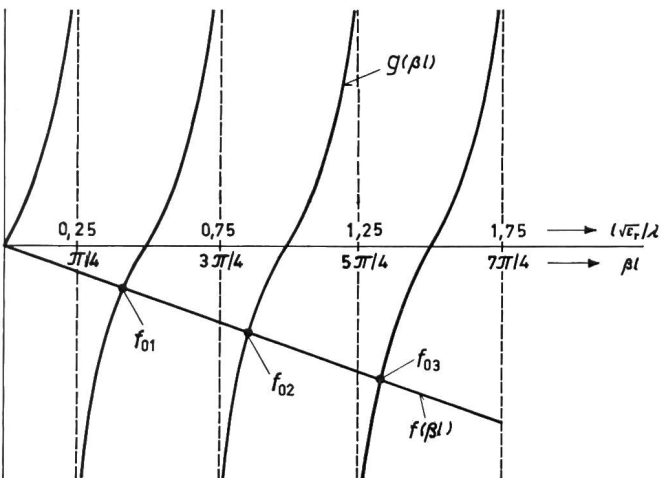


Fig. 13  
**Resonanzfrequenzen für ausgangsseitig kapazitiv abgeschlossene Resonanzleitungen**

$$g(\beta l) = \tan \beta l; f(\beta l) = \omega C_0 Z$$

Weitere Bezeichnungen siehe Fig. 5

### 2.3.2. Strom- und Spannungsverteilung

Gl. (39) wird zweckmässig wieder mit Hilfe des Smith-Diagramms gelöst, wobei man ausser der erforderlichen Leitungslänge  $L$  gleich wieder Aufschluss über die auf der Resonanzleitung herrschende Strom- und Spannungsverteilung erhält. Die Fragestellung lautet jetzt wie folgt: Welche bezogene Leitungslänge  $L/\lambda$  ist dem bezogenen Leitwert:

$$j b_0 = j \omega C_0 Z = j \frac{(f/\text{GHz})(C_0/\text{pF})(Z/\Omega)}{159} \quad (43)$$

vorzuschalten, damit an den Klemmen A und B der bezogene Leitwert:

$$j b_1 = -j b_a = -j \omega C_a Z = -j \frac{(f/\text{GHz})(C_a/\text{pF})(Z/\Omega)}{159} \quad (44)$$

erscheint? Das Smith-Diagramm liefert sofort die Lösung, wie die qualitative Darstellung von Fig. 14 zeigt.

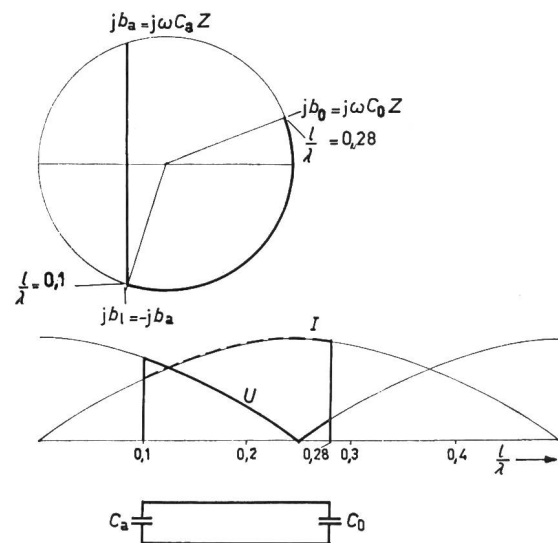


Fig. 14

**Zur Bestimmung der erforderlichen Leitungslänge und der Spannungsverteilung von beidseitig kapazitiv abgeschlossenen Resonanzleitungen**

$l$  laufende Koordinate;  $\omega$  Kreisfrequenz;  $C_a$  kapazitive Beschwerung;  $C_0$  Abstimmkapazität;  $Z$  Wellenwiderstand;  $U$  Spannung;  $\lambda$  Wellenlänge

Weitere Bezeichnungen siehe Fig.10

Beispiel 10: Welche Länge  $L$  erhält bei  $f = 860$  MHz eine Resonanzleitung ( $Z = 60 \Omega, \epsilon_r = 1$ ), wenn sie eingangsseitig mit der Kapazität  $C_a = 2,2$  pF und ausgangsseitig mit der Kapazität  $C_0 = 8$  pF belastet ist? Welcher Strom- und Spannungsverlauf herrscht auf der Leitung?

Nach Gl. (44) wird der erforderliche bezogene Eingangsleitwert:

$$j b_1 = -j b_a = -j \omega C_a Z = -j \frac{0,86 \cdot 2,2 \cdot 60}{159} = -j 0,715$$

Für den bezogenen Abschlussleitwert  $j b_0$  erhält man aus Gl. (43):

$$j b_0 = j \omega C_0 Z = j \frac{0,86 \cdot 8 \cdot 60}{159} = j 2,59$$

Damit ist dem Abschlusskondensator  $C_0$  die bezogene Leitungslänge  $L/\lambda = 0,308 - 0,099 = 0,209$  bzw. die Leitungslänge:

$$L = 0,209 \cdot \lambda = 0,209 \cdot 34,9 \text{ cm} \rightarrow L = 7,3 \text{ cm}$$

vorzuschalten (Fig. 15).

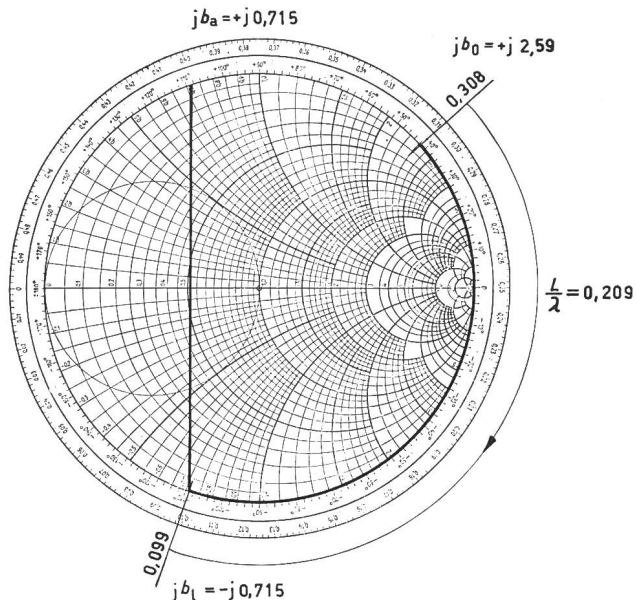


Fig. 15

**Bestimmung der erforderlichen Leitungslänge und der Spannungsverteilung von beidseitig kapazitiv abgeschlossenen Resonanzleitungen**  
 $b_0$  bezogener Leitwert der Abstimmkapazität  $C_0$   
 Weitere Bezeichnungen siehe Fig. 10

Die Strom- und Spannungsverteilung erhält man ebenfalls leicht aus dem Smith-Diagramm. Beide sind in der Abb. 16 dargestellt, wobei wieder beachtet werden muss, dass nach Abb. 8 Strom und Spannung zeitlich um  $\omega t = 90^\circ$  gegeneinander phasenverschoben sind (Fig. 16).

### 3. Abstimmbare Resonanzleitungen

UHF-Tuner benötigen Leitungskreise, die sich innerhalb des Frequenzbereiches  $f = 470 \dots 860$  MHz entsprechend dem Wellenlängenbereich  $\lambda = 63,8 \dots 34,9$  cm kontinuierlich abstimmen lassen. Die Abstimmteilheit  $df/dC$  soll dabei möglichst gross sein, bzw. der Quotient  $C_{\max}/C_{\min}$  möglichst klein. Dabei muss berücksichtigt werden, dass die Minimalkapazität  $C_{\min}$  des zur Abstimmung notwendigen Drehkondensators kaum kleiner als  $C_{\min} = 1$  pF gemacht werden kann; weiter wird die eingangsseitige kapazitive Beschwerung einschliesslich der immer vorhandenen Schaltkapazität in der Grössenordnung  $C_a = 5$  pF liegen. Damit erheben sich folgende Fragen:

- Welche Länge  $L$  und welcher Wellenwiderstand  $Z$  ist der Resonanzleitung bei einem möglichst kleinen Kapazitätsverhältnis  $C_{\max}/C_{\min}$  zu geben, wobei gleichzeitig der Einfluss dieser Grössen auf die Resonatorgüte beachtet werden muss?
- In welchen Grenzen wandert bei der Abstimmung das Spannungsminimum, d. h. der Spannungsknoten? Mit anderen Worten: An welcher Stelle der Resonanzleitung wird zweckmässig die Koppelung auf den folgenden Kreis vorgenommen?

#### 3.1 Leitungslänge und Kapazitätsverhältnis

Die Berechnung erfolgt anhand des Smith-Diagramms, wobei, wie erwähnt, eine eingangsseitige kapazitive Belastung von  $C_a = 5$  pF und eine Minimalkapazität des verwendeten Abstimmkondensators  $C_{0860} = C_{\min} = 1$  pF angenommen wird. Die Grössen  $L$  und  $C_{\max}$  können nach dem angegebenen Verfahren leicht auch für andere Werte für  $C_a$  und  $C_{\min}$  oder auch für andere Frequenzbereiche nachgerechnet werden.

Den erforderlichen bezogenen Eingangsleitwert  $j b_1$  für  $f = 860$  MHz und  $C_a = 5$  pF erhält man mit Gl. (44) zu:

$$j b_{1860} = -j \frac{0,86 \cdot 5 \cdot (Z/\Omega)}{159} = -j 0,0271 (Z/\Omega) \quad (45)$$

Entsprechend erhält man für  $f = 860$  MHz den bezogenen Abschlussleitwert

$$j b_{0860} = j 0,00542 (Z/\Omega) \quad (46)$$

Die Gln. (45) und (46) werden in das Smith-Diagramm eingetragen (Fig. 17), wobei sofort die bezogene Länge  $L/\lambda$  abzulesen ist, die erforderlich ist, um den bezogenen Leitwert  $j b_{0860}$  in den erforderlichen bezogenen Leitwert  $j b_{1860}$  zu transformieren; z. B. ergibt sich, wie die Fig. 17 zeigt, für den Wellenwiderstand  $Z = 100 \Omega$  die bezogene Länge  $L/\lambda = 0,421 - 0,194 = 0,227$  und daraus für  $f = 860$  MHz entsprechend  $\lambda = 34,9$  cm die erforderliche Leitungslänge  $L = 7,92$  cm.

Der erforderliche bezogene Eingangsleitwert für  $f = 470$  MHz entsprechend einer Wellenlänge  $\lambda = 63,8$  cm errechnet sich nach Gl. (44) zu:

$$j b_{1470} = -j \frac{0,47 \cdot 5 \cdot (Z/\Omega)}{159} = -j 0,0148 (Z/\Omega) \quad (47)$$

womit man unter der in Beispiel 5 angegebenen Leitwertstransformation über die bezogene Leitungslänge  $L/\lambda|_{470}$  den erforderlichen bezogenen Abschlussleitwert  $j b_{0470}$  und damit die erforderliche Maximalkapazität  $C_{\max} = C_{0470}$  des zur Abstimmung benötigten Drehkondensators erhält (Fig. 17 und 18).

Tabelle I gibt die einzelnen notwendigen Berechnungsschritte an.

#### Zur Berechnung von Leitungslänge und Maximalkapazität

Tabelle I

$Z/\Omega$	$j b_{1860}$	$j b_{0860}$	$L/\lambda _{860}$	$L$ cm	$L/\lambda _{470}$	$j b_{1470}$	$j b_{0470}$	$C_{\max}$ pF
60	-j 1,625	j 0,325	0,288	10,0	0,157	-j 0,89	j 7,20	24
100	-j 2,71	j 0,542	0,227	7,92	0,124	-j 1,48	j 5,30	17,9
150	-j 4,06	j 0,812	0,180	6,26	0,098	-j 2,22	j 5,35	11
200	-j 5,41	j 1,08	0,146	5,08	0,080	-j 2,96	j 5,50	9,9
250	-j 6,77	j 1,35	0,124	4,32	0,068	-j 3,70	j 6,30	8,5
300	-j 8,12	j 1,62	0,106	3,70	0,058	-j 4,44	j 6,90	6,7

Fig. 19 zeigt in Abhängigkeit vom Wellenwiderstand  $Z$  bzw. in Abhängigkeit vom Querschnitt des verwendeten Leitungskreises (vgl. Fig. 2) die erforderliche Leitungslänge  $L$  und die Maximalkapazität  $C_{\max}$ , wenn der Leitungskreis innerhalb des gesamten UHF-Gebietes, d. h. von  $f = 470 \dots 860$  MHz abstimbar sein soll. Wie in dieser Figur gezeigt ist, verringert sich mit zunehmendem Wellenwiderstand  $Z$  der Resonanzleitung sowohl die erforderliche Leitungslänge  $L$  als auch die

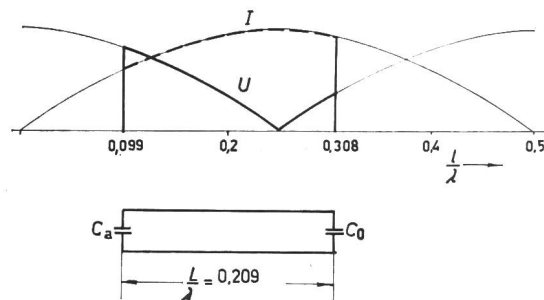


Fig. 16

**Strom- und Spannungsverteilung entlang der beidseitig kapazitiv abgeschlossenen Resonanzleitung**  
 Bezeichnungen siehe Fig. 14



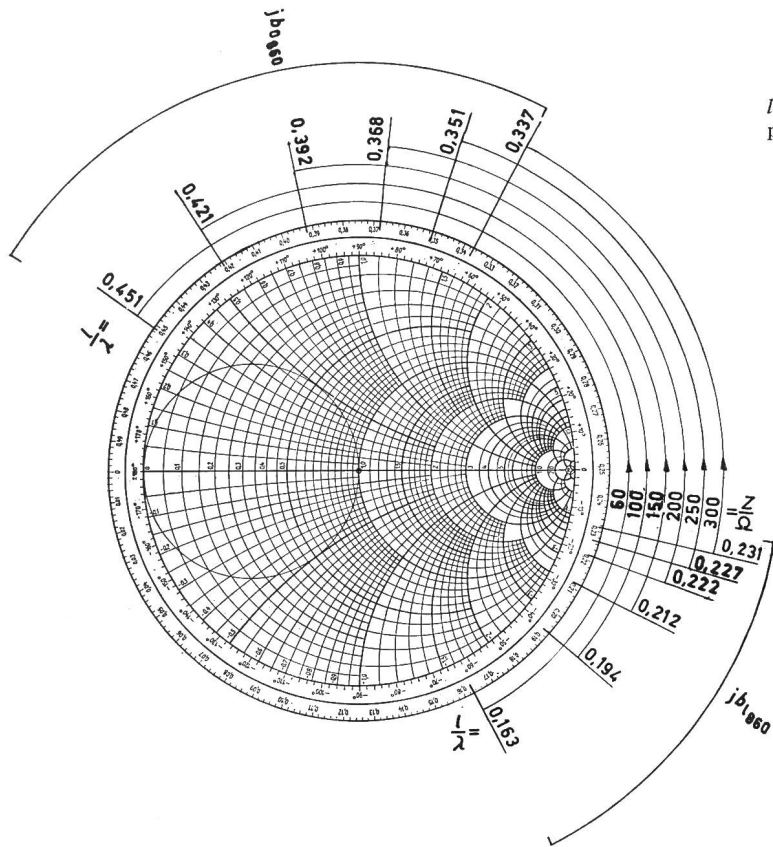


Fig. 17  
 Ermittlung der erforderlichen Leitungslänge  $L$  in Abhängigkeit vom Wellenwiderstand  $Z$   
 $C_a = 5 \text{ pF}$ ;  $C_{\min} = 1 \text{ pF}$   
 $l$  laufende Koordinate;  $b_0$  bezogener Leitwert der Abstimmkapazität  $C_0$ ;  $b_1$  bezogener erforderlicher Eingangsleitwert der Resonanzleitung

ist links die Abhängigkeit der Strom- und Spannungsverteilung von der auf die Wellenlänge bezogenen Leitungslänge  $l/\lambda$  dargestellt und rechts auf der Leitung der Länge  $L$  selbst.

Man erkennt, dass der Spannungsknoten bei der Abstimmung von  $f = 470 \text{ MHz}$  auf  $f = 860 \text{ MHz}$  längs der Leitung wandert, was bei der Dimensionierung der Koppelschlitze bei strahlungsgekoppelten UHF-Bandfiltern zu beachten ist.

### Anhang

Die Güte eines Resonanzkreises  $Q$  ist bekanntlich gegeben durch die Gleichung

$$Q = \frac{R_p}{\sqrt{L_k/C_k}} \quad (1a)$$

$R_p$  Resonanzwiderstand;  $L_k$  Kreisinduktivität;  $C_k$  Kreiskapazität

Zur Definition und Berechnung der Güte eines Leitungskreises wird dieser durch einen Schwingkreis aus den konzentrierten Elementen  $L_k$  und  $C_k$  ersetzt; da zwei Größen, nämlich  $L_k$  und  $C_k$ , bestimmt werden müssen, können an diesen Ersatzkreis zwei Bedingungen gestellt werden:

- a) Ersatzkreis und Leitungskreis haben dieselbe Resonanzfrequenz  $\omega_0$
- b) Ersatzkreis und Leitungskreis besitzen in der Nähe der Resonanzfrequenz dieselbe Abstimmteilheit, d. h.

$$\left. \frac{dB_k}{d\omega} \right|_{\omega_0} = \left. \frac{dB_1}{d\omega} \right|_{\omega_0} \quad (2a)$$

erforderliche Maximalkapazität  $C_{\max}$  bei konstantem  $C_{\min}$ . Einer Vergrößerung des Wellenwiderstandes  $Z$  steht aber, wie im Anhang gezeigt wird, eine gleichzeitige Verringerung der Schwingkreisgüte  $Q$  gegenüber. Bei Koaxialkreisen erreicht die Schwingkreisgüte  $Q$  bei konstantem Aussendurchmesser ihren Maximalwert bei einem Radienverhältnis  $R_a/R_1 = 3,59$  entsprechend einem Wellenwiderstand  $Z = 76,7 \Omega$ . Der Absolutwert der Güte steigt allerdings mit grösser werdendem Aussendurchmesser  $R_a$  weiter an. In der Praxis wird man also gezwungen sein, einen günstigen Kompromiss zwischen Schwingkreisgüte  $Q$  und Abstimmteilheit, gegeben durch den Quotienten  $C_{\max}/C_{\min}$ , zu wählen.

### 3.2 Strom- und Spannungsverteilung

Jeder Blindwiderstand bzw. Blindleitwert lässt sich auffassen als eine kurzgeschlossene Leitung, deren Länge sich nach Gl. (16):

$$y_1 = Y_1 Z = -j \text{ctg } \beta l \quad (16)$$

berechnen lässt. Damit wird die Strom- und Spannungsverteilung längs der kapazitiv abgeschlossenen Leitung wie bei der kurzgeschlossenen Leitung rein sinusförmig sein, wobei, wie noch einmal erwähnt werden soll, die Maximalwerte von Strom und Spannung zeitlich um  $\omega t = 90^\circ$  phasenverschoben sind. Allerdings liegen hier bei der kapazitiv beschwerten und kapazitiv abgeschlossenen Leitung die Extremwerte nicht mehr am Leitungsanfang bzw. Leitungsende; vielmehr sind die hier herrschenden Strom- und Spannungswerte ausser von der Frequenz und dem Wellenwiderstand noch abhängig von der Grösse der hier herrschenden kapazitiven Belastung.

Fig. 20 zeigt die Strom- und Spannungsverteilung längs der beidseitig kapazitiv belasteten Resonanzleitung für verschiedene Wellenwiderstände und die beiden Grenzfrequenzen des UHF-Bereiches  $f = 470 \text{ MHz}$  und  $f = 860 \text{ MHz}$ ; und zwar

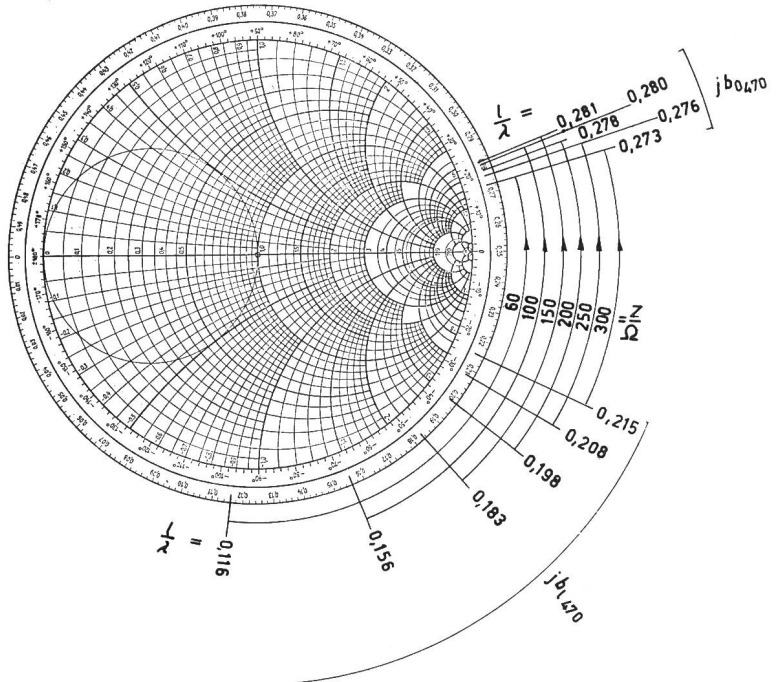


Fig. 18  
 Ermittlung der erforderlichen Maximalkapazität  $C_{\max}$  in Abhängigkeit vom Wellenwiderstand  $Z$   
 $C_a = 5 \text{ pF}$ ;  $C_{\min} = 1 \text{ pF}$   
 Weitere Bezeichnungen siehe Fig. 17

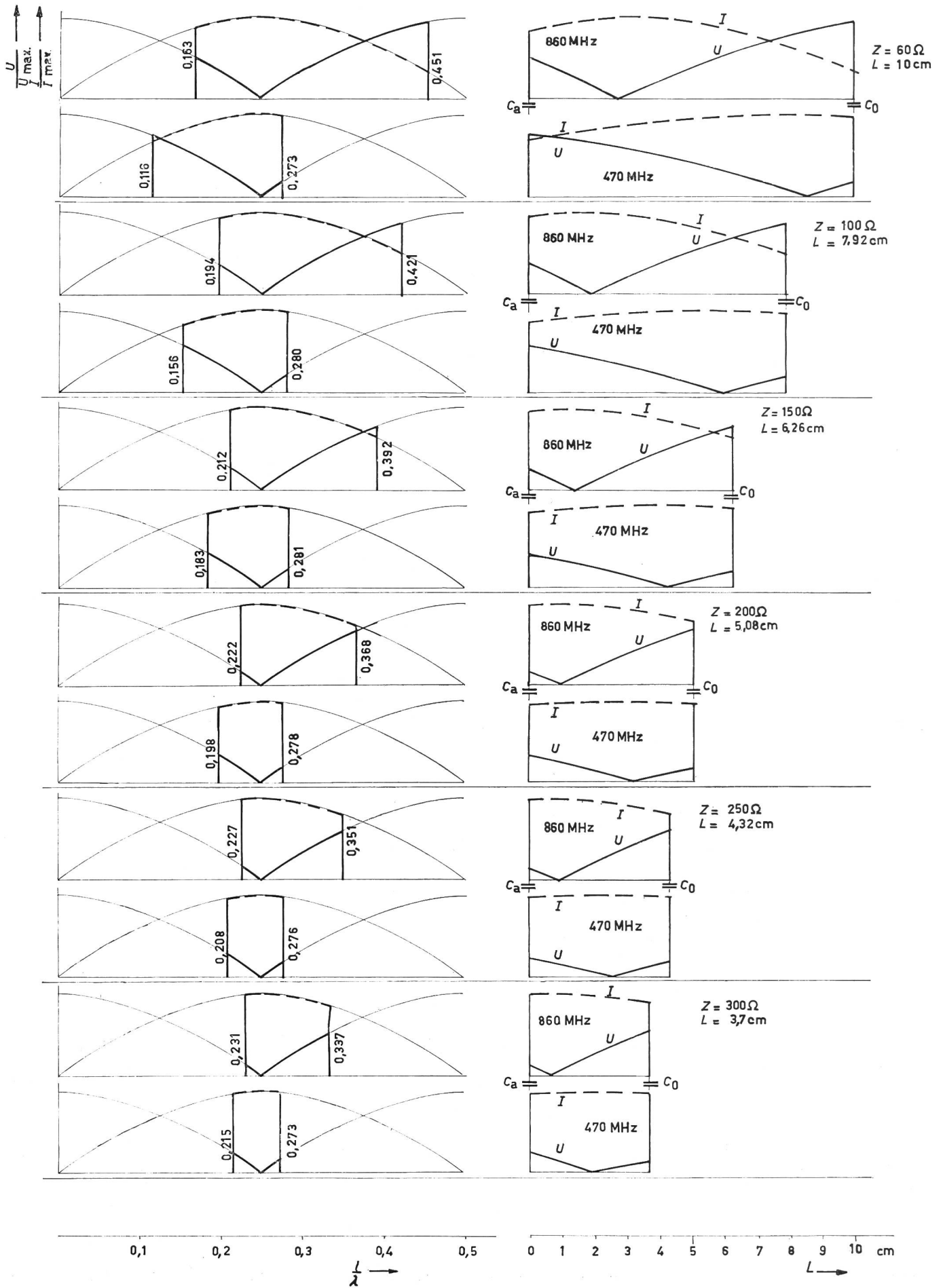


Fig. 20

Strom- und Spannungsverteilung auf der beidseitig kapazitiv abgeschlossenen Resonanzleitung für verschiedene Wellenwiderstände  $Z$   
 links: Von der auf die Wellenlänge bezogene Leitungslänge  $l/\lambda$ ; rechts: Bezogen auf die Leitungslänge  $L$  selbst  
 $I$  Strom;  $U$  Spannung;  $C_a$  kapazitive Beschwerung;  $C_0$  Abstimmkapazität

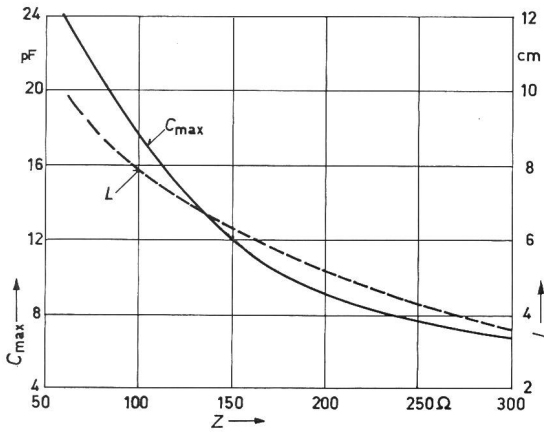


Fig. 19

Leitungslänge  $L$  und Maximalkapazität  $C_{\max}$  in Abhängigkeit vom Wellenwiderstand  $Z$

( $C_0 = 5$  pF;  $C_{\min} = 1$  pF;  $f = 470 \dots 860$  MHz)  
 $C_{\max}$  Maximalwert der Abstimmkapazität  $C_0$ ;  $L$  Leitungslänge;  
 $Z$  Wellenwiderstand

Man erhält mit:

$$B_k = \omega C_k - \frac{1}{\omega L_k} \rightarrow \frac{dB_k}{d\omega} = C_k + \frac{1}{\omega^2 L_k} \quad (3a) \quad (4a)$$

bzw. bei der Resonanzfrequenz mit:

$$\omega_0^2 = \frac{1}{L_k C_k} \quad (5a)$$

$$\left. \frac{dB_k}{d\omega} \right|_{\omega_0} = 2 C_k \quad (6a)$$

Weiter wird mit:

$$B_1 = -\frac{1}{Z} \operatorname{ctg} \omega \frac{l}{v} \rightarrow \frac{dB_1}{d\omega} = \frac{1}{Z} \frac{l}{v} \frac{1}{\sin^2 \beta l} \quad (7a) \quad (8a)$$

$$\text{Mit } Z = \sqrt{\frac{L'}{C'}} \quad \text{und} \quad v = \frac{1}{\sqrt{L' C'}} \quad (9a) \quad (10a)$$

wird

$$\frac{1}{Zv} = C' \quad (11a)$$

Für die  $\lambda/4$ -Leitung, d. h. für  $\beta l = \pi/2$ , die hier ohne Beschränkung der Allgemeingültigkeit für das optimale Radienverhältnis  $R_a/R_i$  einer Koaxialleitung der Einfachheit wegen gewählt wird, erhält man somit:

$$\left. \frac{dB_1}{d\omega} \right|_{\omega = \omega_0 \triangleq l = \lambda/4} = C' l \quad (12a)$$

Die Gln. (6a) und (12a) liefern damit bereits die Kapazität  $C_k$  des Ersatzkreises zu:

$$C_k = \frac{C' l}{2} \quad (\text{Gilt nur für } l = \lambda/4!) \quad (13a)$$

Die Induktivität  $L_k$  des Ersatzkreises erhält man für  $l = \lambda/4$  auf folgende Weise:

$$\beta l = \frac{\pi}{2} = \frac{\omega_0}{v} l = \omega_0 \sqrt{L' C'} l = \sqrt{\frac{L' C'}{L_k C_k}} l = \sqrt{\frac{L' C' \cdot 2}{L_k C' l}} l \quad (14a)$$

Damit wird für  $l = \lambda/4$  die Induktivität  $L_k$  des Ersatzkreises:

$$L_k = \frac{8}{\pi^2} L' l \quad (15a)$$

Für das  $L_k/C_k$ -Verhältnis des Ersatzkreises wird mit Gl. (13a) und (15a)

$$\sqrt{\frac{L_k}{C_k}} = \sqrt{\frac{8 L' l \cdot 2}{\pi^2 C' l}} = \frac{4}{\pi} Z \quad (16a)$$

Den Resonanzwiderstand  $R_p$  des Ersatzkreises erhält man aus der Verlustleistung  $P_v$ . Mit  $I = \hat{I} \cos \beta l$  wird für  $l = \lambda/4$

$$P_v = \int_0^{\lambda/4} \frac{\hat{I}^2 \cos^2 \beta l}{2} R' dl = \frac{\hat{I}^2 R'}{2\beta} \int_0^{\pi/2} \cos^2 \beta l d\beta l = \frac{\hat{I}^2 R' \lambda}{4\pi} \left[ \frac{1}{4} \sin 2\beta l + \frac{\beta l}{2} \right]_0^{\pi/2} = \frac{\hat{I}^2 R' \lambda}{16} \quad (17a)$$

Diese entlang der Leitung verbrauchte Verlustleistung  $P_v$  wird formal in einem Widerstand  $R_p$  verbraucht, der am Eingang der  $\lambda/4$ -Leitung liegt. Nach Gl. (25) liegt aber auch am Eingang dieser Resonanzleitung die Spannung  $\hat{U} = Z \hat{I}$ . Damit wird jetzt:

$$P_v = \frac{\hat{U}^2}{2 R_p} = \frac{Z^2 \hat{I}^2}{2 R_p} = \frac{\hat{I}^2 R' \lambda}{16} \quad (18a)$$

Und der Widerstand des Ersatzkreises ergibt sich zu:

$$R_p \Big|_{l = \lambda/4} = \frac{8 Z^2}{R' \lambda} \quad (19a)$$

Setzt man nun die Gl. (19a) und (16a) in Gl. (1a) ein, so erhält man für die Güte eines  $\lambda/4$ -Kreises:

$$Q = \frac{R_p}{\sqrt{L_k/C_k}} = \frac{8 Z^2}{R' \lambda} \cdot \frac{\pi}{4 Z} = \frac{2\pi}{\lambda} \cdot \frac{Z}{R'} \quad (20a)$$

Für ein Koaxialkabel ist nach Gl. (5):

$$Z = 60 \Omega \ln \frac{R_a}{R_i} \quad (5)$$

Als Widerstandsbelag  $R'$  erhält man für die Hin- und Rückleitung des Koaxkabels:

$$R' = \frac{\rho}{2\pi s} \left( \frac{1}{R_a} + \frac{1}{R_i} \right) = \frac{\rho}{2\pi s} \cdot \frac{1}{R_a} \left( 1 + \frac{R_a}{R_i} \right) \quad (21a)$$

$\rho$  spezifischer Widerstand;  $s$  äquivalente Leitschichtdicke

Damit erhält man schliesslich für die Güte:

$$Q = \frac{4\pi^2 \cdot 60 \Omega \cdot s}{\lambda \rho} R_a \frac{\ln R_a/R_i}{1 + R_a/R_i} = K \frac{\ln R_a/R_i}{1 + R_a/R_i} \quad (22a)$$

Das Maximum der Güte in Abhängigkeit vom Radienverhältnis erhält man mit Hilfe der Gleichung:

$$\frac{dQ}{d R_a/R_i} = 0 \quad (23a)$$

Mit

$$\frac{dQ}{d R_a/R_i} = K \left[ \frac{1}{\frac{R_a}{R_i} \left( 1 + \frac{R_a}{R_i} \right)} - \frac{\ln R_a/R_i}{\left( 1 + \frac{R_a}{R_i} \right)^2} \right] = 0 \quad (24a)$$

verschwindet der Differentialquotient der Gl. (24a) bei einem Radienverhältnis von  $R_a/R_i = 3,59$  entsprechend einem Wellenwiderstand von  $Z = 76,7 \Omega$ .

### Literatur

- [1] K. Küpfmüller: Einführung in die theoretische Elektrotechnik. 7. Auflage. Berlin/Göttingen/Heidelberg, Springer-Verlag, 1962.
- [2] H. Ocker: Schwingkreise im Fernband IV und V. Telefunken Röhren- und Halbleiter-Mitteilungen -(1958)58, S. 1148.
- [3] H. Geschwinde: Die Praxis der Kreis- und Leitungsdiagramme in der Hochfrequenztechnik. München, Franzis-Verlag, 1959.
- [4] A. Raschkowitsch: Netzwerke und Leitungen der Nachrichtentechnik. München/Wien, Oldenbourg-Verlag, 1965.
- [5] W. Henne: Einführung in die Höchsthochfrequenztechnik. München, Kordass-Münch-Verlag, 1966.

### Adresse des Autors:

Dr.-Ing. W. Henne, Dozent am Rudolf-Diesel-Polytechnikum Augsburg, Haferstrasse 20d, D-8903 Haunstetten.