

**Zeitschrift:** Bulletin de l'Association suisse des électriciens  
**Herausgeber:** Association suisse des électriciens  
**Band:** 59 (1968)  
**Heft:** 23

**Rubrik:** Communications ASE

### **Nutzungsbedingungen**

Die ETH-Bibliothek ist die Anbieterin der digitalisierten Zeitschriften. Sie besitzt keine Urheberrechte an den Zeitschriften und ist nicht verantwortlich für deren Inhalte. Die Rechte liegen in der Regel bei den Herausgebern beziehungsweise den externen Rechteinhabern. [Siehe Rechtliche Hinweise.](#)

### **Conditions d'utilisation**

L'ETH Library est le fournisseur des revues numérisées. Elle ne détient aucun droit d'auteur sur les revues et n'est pas responsable de leur contenu. En règle générale, les droits sont détenus par les éditeurs ou les détenteurs de droits externes. [Voir Informations légales.](#)

### **Terms of use**

The ETH Library is the provider of the digitised journals. It does not own any copyrights to the journals and is not responsible for their content. The rights usually lie with the publishers or the external rights holders. [See Legal notice.](#)

**Download PDF:** 25.12.2024

**ETH-Bibliothek Zürich, E-Periodica, <https://www.e-periodica.ch>**

# Technische Mitteilungen — Communications de nature technique

## Le sport pratiqué à l'intérieur au cours de la troisième époque d'éclairage

628.977.7 : 725.85

[D'après H. G. Williams: Sports indoors... in the third age of light. Light 37(1968)1, p. 14...19]

(Traduction)

Les sources lumineuses et les appareils techniques de la troisième époque de l'éclairage présentent bien des avantages à l'égard des sports pratiqués à l'intérieur des locaux. Les nouvelles lampes à décharge à haute intensité lumineuse [high intensity discharge (H.I.D.) lamps], comprenant les lampes à vapeur de sodium à haute pression, les lampes à vapeur métalliques à halogènes et à plusieurs composants, les lampes à vapeur de mercure à ballon fluorescent avec proportion accrue de radiations rouges, ainsi que les lampes à incandescence à halogènes sont particulièrement appropriées à cet effet, spécialement lorsqu'elles sont installées à une hauteur appréciable au-dessus du terrain de jeu.

Les grandes halles de sport, affectées pendant des durées très courtes aux sports les plus divers, doivent être projetées comme une scène de théâtre. En plus des luminaires à rayonnement intensif, éclairant très fortement des surfaces de jeu relativement restreintes depuis le haut, on doit également utiliser des luminaires à rayonnement extensif lorsque le terrain de jeu couvre une grande partie de la superficie de la halle. La combinaison de lampes-H.I.D. avec des lampes à incandescence à halogènes s'avère indispensable pour deux raisons: un réglage de l'éclairage peut être opportun lors de certaines compétitions et les lampes à incandescence sont particulièrement indiquées à cet effet. Les lampes à incandescence se rallument en outre immédiatement après des interruptions de réseau, tandis que les lampes à décharge nécessitent même après une interruption très brève une durée de reprise de 1...10 min.

Dans les halles à faible hauteur de plafond affectées au sport scolaire, les tubes fluorescents ou les lampes-H.I.D. fournissent l'éclairage de base au moyen de luminaires à rayonnement extensif; des sources lumineuses complémentaires seront installées à l'intention des disciplines sportives spéciales nécessitant des éclairages plus puissants. Il est également fort indiqué de prévoir deux niveaux d'éclairage différents, l'un pour l'entraînement sportif, et l'autre pour les compétitions et les représentations.

Des prises de télévision dans les halles de sport sont actuellement assez courantes; une prise en couleurs exige un éclairage vertical de 1500...2500 lx. Si le terrain de jeu est exclusivement éclairé par le haut, des composantes d'éclairage vertical tellement élevées ne peuvent être obtenues que si l'éclairage horizontal atteint 3000...6000 lx. Il est donc plus avantageux de prévoir des sources lumineuses rayonnant latéralement sur la surface de jeu sous un angle d'env. 45°. Pour des prises de télévision on

préfère généralement des lampes à incandescence à halogènes d'une température de couleur de 3000...3200 °K; L'expérience prouve néanmoins, que la lumière dispensée par toutes les lampes à décharge fournit des images télévisées d'un rendu des couleurs parfaitement acceptable lorsqu'elle contient une proportion appropriée de lumière rayonnée par les lampes à incandescence.

Grâce à leurs avantages à l'égard des joueurs et des spectateurs, les sources lumineuses de la troisième époque d'éclairage peuvent aboutir au résultat, que les disciplines sportives qui se pratiquent à présent encore en plein-air, seront par la suite transférées à l'intérieur des grandes halles de sport.

Le tableau I fournit des renseignements au sujet des frais d'installation et d'exploitation, ainsi que sur les deux propriétés importantes des sources lumineuses modernes.

J. Guanter

## Faut-il revenir à la lampe à incandescence?

628.972.041.6

[D'après: Zurück zur Glühlampe? Internationale Licht Rdsh. 19(1968)1, p. 26...27]

(Traduction)

La lumière des lampes à incandescence permet de réaliser davantage d'ambiance lumineuse que la lumière des tubes fluorescents. Cela provient des effets d'ombre plus prononcés par la «forme ponctuelle» des lampes à incandescence que par le rayonnement plus étendu des tubes fluorescents allongés, ces ombres faisant mieux ressortir les objets. Cette dissemblance d'ambiance était également motivée il y a peu de temps encore par les teintes de lumière différenciées des deux sources lumineuses.

L'éclairage diurne, dispensé par une lumière naturelle souvent très diffuse, nous accoutume à une répartition lumineuse toute différente de la lumière artificielle du soir qui fournit un éclairage aux contrastes plus accentués. La lumière naturelle renferme toutefois également une partie de rayons solaires directs, causant des contrastes plus forts. Une ambiance lumineuse similaire peut également être réalisée à l'aide de lampes à incandescence ponctuelles ou de lampes fluorescentes tubulaires lorsque les sources lumineuses sont disposées de telle sorte que leur lumière ne pénètre de préférence dans le local qu'après une réflexion au plafond, aux murs ou aux rideaux. Afin d'obtenir une ambiance confortable, il faut des accents lumineux et colorés que l'on produira le mieux à l'aide de plusieurs lampes de table, de lampadaires ou d'appliques.

Dans les locaux de travail, un climat lumineux stimulant le travail ne nécessite aucune «ambiance lumineuse», au contraire: des contrastes et des ombres trop accentués présentent plutôt un effet perturbateur en troublant l'activité. C'est également la raison pour laquelle les tubes fluorescents ont été si rapidement adoptés dans les locaux de travail.

La lumière bleuâtre et blafarde des débuts des tubes fluorescents avait contribué en son temps à un préjugé qui n'est pas encore entièrement surmonté de nos jours et qui rend l'application de ces sources lumineuses aux locaux d'habitation et de réunion sensiblement plus difficile, bien que l'on dispose actuellement d'un grand choix de teintes de lumière allant du blanc-froid (température de couleur 6500 °K) au blanc-chaud (2800 °K), ainsi que de tubes fluorescents dont la teinte de lumière ne s'écarte pour ainsi dire pas du tout de celle des lampes à incandescence.

Dans les niveaux d'éclairage d'env. 500...1000 lx actuellement pratiqués dans les locaux de travail, le rayonnement thermique des sources lumineuses joue un rôle très important. La lampe à incandescence fournit déjà à partir de 200...300 lx un rayonnement thermique trop élevé; ce dernier ne devrait pas dépasser en principe 50 W/m². Or la lampe à incandescence fournit pour 100 lx déjà de 25...30 W/m², tandis que le tube fluorescent ne dispense que 6...10 W/m². Les tubes fluorescents permettent de réaliser des éclairages de 500...800 lx sans nécessiter des installations de climatisation; les lampes à incandescence par contre ne peuvent s'en passer que jusqu'à 200 lx.

Malgré ces progrès, des locaux de travail ont été équipés de lampes à incandescence fournissant des niveaux d'éclairage très élevés, ce choix étant essentiellement dicté par des raisons esthé-

Frais et propriétés des lampes modernes utilisées pour l'éclairage des halles de sport

Tableau I

Genre de lampe	Frais annuels relatifs <sup>1)</sup>			Durée de réallumage des lampes min	Rendu des couleurs
	Installation	Exploitation	Total		
Lampes à vapeur de sodium à haute pression	1,0	1,0	1,0	1	passable
Lampes à vapeurs métalliques à halogènes	1,2	1,4	1,3	10	bon
Lampes à vapeur de mercure à ballon fluorescent	1,1	1,6	1,4	7	bon
Tubes fluorescents	1,0	1,6	1,3	0	bon à excellent
Lampes à incandescence à halogènes	1,2	3,5	2,6	0	excellent

<sup>1)</sup> Ces frais annuels relatifs ne sont valables qu'à certaines conditions spécifiques.

tiques. A ce sujet on peut citer à titre d'exemple la First National City Bank à Houston, Texas (USA), et, tout récemment, la Commerzbank à Düsseldorf. Dans ces installations, la proportion thermique fort considérable du rayonnement total est utilisée en hiver au chauffage des locaux, tandis qu'elle fournira de la fraîcheur en été à la suite d'une transformation réalisée dans l'installation de climatisation.

J. Guanter

### Le comparateur de courant magnétique

621.314.224.8

[D'après E. Tosato et A. Zanini: Sui comparatori magnetici di corrente. L'Elettrotecnica 40(1968)7, p. 488...495]

La mesure du rapport de deux courants sinusöidaux de même fréquence s'effectue d'habitude à l'aide des transformateurs de courant, ou — lorsqu'un haut degré de précision est requis — au moyen de transformateurs-étalons de courant. Ces instruments nécessitent des matériaux et des enroulements spéciaux, ce qui les rend plus coûteux, mais ils permettent néanmoins d'atteindre des précisions de l'ordre de  $10^{-3}$  à  $10^{-4}$ .

Le comparateur de courant magnétique, à l'origine développé au Canada, permet d'atteindre sans dispositions techniques particulières des précisions allant jusqu'à  $10^{-7}$ . Ce comparateur de courant magnétique possède quatre enroulements uniformément disposés sur un noyau toroïdal, soit deux enroulements principaux et deux enroulements auxiliaires. Les courants à comparer sont amenés aux deux enroulements principaux. Un réglage des deux courants se traduit par un équilibre des ampères-tours. Un volt-mètre sensible à forte impédance propre est raccordé au premier enroulement auxiliaire et permet de constater si le flux magnétique du noyau toroïdal est nul. Afin d'atteindre cette condition idéale de réglage, les ampères-tours de magnétisation doivent être compensés. On utilise à cet effet le second enroulement auxiliaire auquel on amène un courant dont la phase et l'amplitude peuvent être modifiées. Vu que le flux magnétique, de même que le courant magnétisant, sont tous deux nuls, on parvient à éviter les erreurs causées par les transformateurs de courant ordinaires. Le fer magnétique doit uniquement présenter une perméabilité initiale élevée.

L'erreur causée par le comparateur de courant est formée par trois facteurs:

1. Erreur causée par suite d'une insuffisante sensibilité du volt-mètre,
2. Erreur produite par suite de courants capacitifs d'un enroulement à l'autre, ou dans le complexe: enroulement—masse—enroulement,
3. Erreur causée par une dispersion inégale des divers enroulements. Cette erreur peut être déterminée de manière théorique et exprimée par des formules.

Par suite de sa haute précision, alliée à une grande économie, le comparateur magnétique a trouvé dans la pratique un champ d'application très étendu: étalonnage des transformateurs de courant, mesure des impédances et des capacités s'étendant jusqu'au domaine des fréquences musicales, comparaison de courants continus à l'aide d'un modulateur complémentaire, mesure des résistances ohmiques à l'aide du courant continu, comparaisons de courants allant jusqu'à 20 000 A. Pour des mesures de séries, on utilise souvent les couplages autorégulables.

A. Kolar

### Probleme bei der Speisung eines Wechselstromnetzes aus einem Gleichstromnetz über Wechselrichter

621.316.14

[Nach A. Brandolini und E. Campanari: Possibilità e problemi legati all'uso di impianti ondulatori. L'Energia Elettrica 45(1968)7, S. 502...517]

Die Länge von mit Wechselstrom betriebenen Übertragungsleitungen ist aus Stabilitätsgründen beschränkt. Die Grenze liegt bei Freileitungen bei 800...1000 km, bei Kabeln bereits bei 70...80 km. Für längere Übertragungsleitungen ist Gleichstrom geeigneter.

Umgekehrt hat Gleichstrom eine Reihe von Nachteilen, wie vor allem die fehlende Transformierbarkeit. Aus diesem Grunde gewinnt das Studium von mit Gleichstrom über Wechselrichter gespeisten Wechselstromnetzen an Bedeutung. Bei einfachster

Ausbildung ist die Ausgangsspannung eines Wechselrichters rechteckförmig. Die Analyse des Stromes ergibt bei Ohmscher Belastung eine gleiche Kurvenform wie die der Spannung, bei induktiver einen dreieckförmigen Verlauf. Damit ergibt sich ein reicher Gehalt an Oberharmonischen. Gleiches gilt für die Leistung. Bei der Messung dieser sind zwecks Erhalt brauchbarer Messresultate die in letzter Zeit entwickelten thermischen Wattmeter zu benutzen, die von 0...10<sup>4</sup> Hz einwandfreie Messungen gestatten. Durch einen Zusatzintegrator sind sie auch für reine Wirk- oder Blindleistungsmessung geeignet. Da die Oberwellen in Motoren und Transformatoren Zusatzverluste erzeugen, ist es vorteilhaft, die Kurvenform durch Filter zu verbessern.

Die ausführliche mathematische Analyse unter Berücksichtigung der Oberwellen zeigt, dass bei einem solchen Gleich-/Wechselstromnetz die Formeln für Wirk- und Blindleistung analog wie bei einem mit sinusförmiger Spannung gespeisten Netz aufgebaut sind. Daraus lässt sich herleiten, dass die Schwierigkeiten für den Austausch von Blindleistungen zwischen solchen Netzen nicht grösser als die bei reinen Wechselstromnetzen sind.

Ein Vorteil solcher Gleich-/Wechselstromnetze ist übrigen, dass drehzahlveränderliche Motoren durch Variation der Frequenz des Wechselstromnetzes direkt steuerbar sind.

A. Kolar

### Neuere Entwicklungen in der Meteorologie und die weltweite Wetterbeobachtung

551.501

[Nach B. J. Mason: Recent developments in meteorology and the World Weather Watch. Proc. IEE, 115(1968)9, S. 1319...1331]

Die Wetterbeobachtung beruht auf genormten Messungen, die an verschiedenen Orten der Erdoberfläche gleichzeitig durchgeführt werden, um eine dreidimensionale Darstellung der atmosphärischen Bedingungen zu erhalten. Diese Messungen müssen dann zwischen verschiedenen Stationen so schnell wie möglich ausgetauscht werden, um Karten des Luftdruckes, der Temperatur und der Winde auf der Erdoberfläche und in festgelegten Höhen zeichnen zu können. In der herkömmlichen Wettervoraussage wird auf Grund wissenschaftlicher Methoden sowie Erfahrung und Eingabe beurteilt, wie sich das Wetter in den nächsten 24 oder 36 Stunden verändern wird.

Für eine objektive Wettervoraussage mit Hilfe eines Computers wird ein Modell für die mathematische Beschreibung der Atmosphäre benützt. Die resultierenden partiellen Differentialgleichungen müssen jedoch vereinfacht werden, um eine numerische Lösung zu ermöglichen. In den heutigen, automatisch gezeichneten Wetterkarten müssen deshalb Einzelheiten wie Regen, Schnee oder Nebel nachträglich mit konventionellen Methoden eingetragen werden.

Mit der stetigen Verbesserung der Computer wird es aber möglich sein, immer genauere Modelle zu benützen, die mehr und mehr Details enthalten. Die zukünftige Entwicklung zielt darauf ab, zuverlässige Voraussagen über mehrere Tage zu ermöglichen. Dazu werden aber viel mehr Beobachtungen benötigt. Zudem müssen die Fernmeldeverbindungen zur Übertragung dieser Daten schneller und zuverlässiger gemacht werden.

Die heute benützten Wettersatelliten messen die Intensität, Polarisation und spektrale Veränderung der Ausstrahlung der Erde oder übermitteln Bilder von Wolkenformationen sowie der Verteilung von Eis auf dem Meer und Schnee auf dem Festland. Eine weltweite Überdeckung kann mit drei bis vier Synchronsatelliten sowie zwei Satelliten mit polarer Umlaufbahn erzielt werden. Die so erhaltenen Messwerte sind weitgehend qualitativ und können noch nicht direkt in mathematischen Modellen benützt werden. Mit Hilfe neuer, in Satelliten eingebauten Geräten wird es möglich sein, Informationen über die atmosphärische Temperatur und Zusammensetzung sowie über die Winde zu erhalten. Da bei wird es unerlässlich, ein Netz automatischer Wetterstationen auf dem Land und zur See einzurichten, um die von Satelliten aufgefangenen Meldungen weiterzuleiten.

Eine zuverlässige Vorhersage auf Grund weltweiter Wetterbeobachtungen hat eine grosse wirtschaftliche Bedeutung wie z. B. für die Landwirtschaft, die Energieversorgung und die Hochseeschifffahrt.

E. Handschin

## Transistor avec électrode-Gate vibrante

621.382.323

[D'après *W. E. Newell*: Resonant gate transistor. *Electronic Components* 9(1968)7, p. 808...810]

Un nouveau produit de la technologie électronique moléculaire est constitué par un transistor qui peut être considéré comme une variété, resp. comme un développement du transistor à effet de champ MOS connu. Par rapport à ce dernier, le nouveau transistor se distingue par une électrode-Gate susceptible de vibrer, formée par un minuscule oscillateur. Ce dernier constitue un résonateur à haute acuité de résonance dont la fréquence propre est déterminée par les dimensions géométriques. A l'aide de ce résonateur, le nouveau transistor présente un comportement à la fréquence qui ressemble à celui d'un circuit LC usuel.

Les oscillations sont communiquées au nouveau résonateur mécanique à l'aide d'une force électrostatique produite par la tension d'entrée du transistor. Vu que cette force n'est pas directement proportionnelle à la tension d'entrée, cette dernière est superposée à une tension continue (tension de polarisation) afin d'obtenir la linéarité. Cette tension de polarisation influence toutefois la fréquence de résonance de l'oscillateur, vu que le champ de polarisation produit une constante de rappel du ressort. Cela implique alors une fréquence de résonance un peu plus basse que la fréquence propre. Cet effet peut être exploité d'une manière avantageuse au réglage fin du transistor à l'aide d'une tension de polarisation appropriée.

Le nouveau transistor peut être appliqué aux fréquences s'étendant de 500 Hz à 50 kHz, la limite supérieure étant fixée par les dimensions les plus restreintes de l'oscillateur, réalisables du point de vue technique, et la limite inférieure par la sensibilité tolérée à l'égard des vibrations.

*D. Krause*

## Le relais reed en téléphonie

621.318.56 - 213.34

[D'après *T. M. Schuringa*: Reed switches for telephony switching. *Philips Telecommunication Review* 27(1968)3, p. 105...123]

(Traduction)

Dans les centrales téléphoniques, il existe deux sortes de commutateurs: ceux qui forment le circuit de parole, et ceux de l'unité de contrôle qui commandent les relais du circuit de parole. L'unité de contrôle peut être montée à l'aide de transistors. Par suite des exigences relatives à l'amortissement, il n'est malheureusement pas possible pour l'instant de supplanter les commutateurs mécaniques par des commutateurs à semi-conducteurs. Le relais reed avec sa durée de commutation très courte (1 ms) par rapport aux relais conventionnels fut développé afin de rapprocher la vitesse de la partie mécanique à celle, beaucoup plus élevée, de la partie électronique.

Le commutateur reed (également dénommé contact à gaine de protection) est formé par deux lames vibrantes parfaitement identiques d'un alliage de fer-nickel comportant à chaque bout un matériau de contact spécial, ces lames étant fondues dans un petit tube de verre rempli de gaz. Plusieurs de ces commutateurs reed assemblés et montés dans une même bobine constituent ainsi un relais reed. Le champ magnétique formé par le passage du courant dans la bobine cause la fermeture des contacts. Les dimensions de ce dispositif résultent d'un compromis entre les frais de revient du commutateur reed (qui est d'autant plus coûteux qu'il est plus petit), et la grandeur, ainsi que la consommation d'énergie de la bobine magnétique (qui revient d'autant plus chère qu'elle est plus grande). Les commutateurs usuels ont une longueur de 20 mm; l'écartement des contacts (ouverts) atteint 0,1 mm, et la pression de contact à l'état fermé 4 g. Par suite de surtensions pouvant survenir dans les lignes téléphoniques (coups de foudre, etc.), la tension de claquage au commutateur doit dépasser 900 V. Les tubes de verre sont de ce fait remplis d'azote sous une pression de 1,1 atu. Les exigences relatives à la fiabilité sont très élevées. Pendant la durée de vie présumée de 25 années on ne prévoit d'une seule défection par année pour 100 000 commutateurs. Les commutateurs reed sont exécutés par des procédés entièrement automatiques. Les tolérances de fabrication sont très res-

treintes, et l'intensité de champ pour l'actionnement, le maintien et la libération sont très exactement prescrites. La résistance de contact doit également être très faible et constante. Lors d'une communication urbaine, 20 commutateurs reed sont connectés en série. Des résistances de contact variables produiraient de ce fait des bruits supplémentaires.

Dans les centrales téléphoniques, les relais reed sont disposés dans des matrices. Lors de l'interconnexion d'un circuit de parole, le relais doit réaliser l'interconnexion tant dans une rangée que dans une colonne déterminées. La méthode de coïncidence de tension est la plus avantageuse. Le relais ne démarre que si le fil-pilote de la rangée et de la colonne se trouvent simultanément sous tension.

*H. P. von Ow*

## Communications transmises par ondes sismiques

621.396.945 : 550.344.4

[D'après *K. Ikrath et W. A. Schneider*: Communications Via Seismic Waves Employing 80-Hz Resonant Seismic Transducers. *IEEE Trans. on Communication Techn.* 16(1968)3, p. 439...444]

(Traduction)

De récentes recherches ont montré qu'une lente transmission de communications par ondes sismiques est possible, lorsqu'on ne peut ou ne veut pas se servir de transmissions radioélectriques ou par fil. Des ondes sont produites par des transducteurs électromagnétiques et captées par des transducteurs analogues, accordés à la fréquence de résonance correspondante.

Un compromis est nécessaire pour le choix de la fréquence de transmission. Plus elle est élevée, plus grand est le rendement du rayonnement et meilleure est la transmission de l'information. Des fréquences moins élevées sont toutefois moins fortement affaiblies dans la voie de transmission, le couplage avec l'atmosphère, c'est-à-dire l'audibilité, est plus faible, mais la transformation d'énergie est plus difficile. On doit éviter les fréquences de 50 et 60 Hz, qui troubleraient les installations à courant fort. La fréquence de transmission doit donc être comprise entre 70 et 100 Hz.

Le transducteur est constitué par un haut-parleur électromagnétique, un tube d'acier à fentes latérales pour la production d'énergie et l'adaptation de l'impédance à un piston qui transmet les ondes dans le sol. Selon la composition de celui-ci, il faut une puissance de 10 à 200 W. Le rendement du rayonnement atteint 25 % au maximum. Comme récepteur, on utilise un transducteur analogue. Un condensateur ajustable mécaniquement sert à accorder la fréquence de résonance du système à la fréquence d'émission.

Des essais de transmission ont eu lieu avec différents transducteurs, dans toutes sortes de terrains. Actuellement, la distance de transmission possible est de l'ordre de 2 km. Dans un terrain sablonneux, on a atteint 600 m avec 12 W et, dans de la roche, 1 à 2 km avec 60 W. Des signaux provenant de la surface du sol ont été enregistrés jusqu'à 400 m de profondeur. Afin de comparer la théorie à la pratique, des essais ont également eu lieu sur des lacs gelés. Une transmission dirigée des ondes est possible en commandant plusieurs transducteurs avec des signaux déphasés.

Au signal reçu se superposent des bruits parasites d'origine naturelle ou humaine (automobiles, avions à réaction, etc.). Selon la composition du terrain, la vitesse de transmission varie entre 200 et 5000 m/s. La distorsion du signal par interférence des ondes directes et des ondes réfléchies est ce qui est le plus gênant. Cela dépend beaucoup de la nature du sol, de sorte que le codage et le genre de modulation de la porteuse diffèrent de cas en cas.

Le but de ces recherches est la mise au point d'un système de communication avec amplificateurs, pour l'armée.

*H. P. von Ow*

## La mesure des dilatations thermiques très faibles

536.41.082.54 : 621.375.826 : 038.823

[D'après *J. D. Foster et J. Finnie*: Method for Measuring Small Thermal Expansion with a Single Frequency Helium-Neon Laser. *Rev. of Scientific Instr.* 39(1968)5, p. 654...657]

(Traduction)

La mesure de dilatations thermiques très faibles, telles que celles produites sur des matériaux accusant un coefficient de



température très faible, peut s'effectuer très exactement à l'aide d'un laser au hélium-néon.

Ce laser constitue une partie d'un nouveau dispositif de mesure, comportant comme autres constituants essentiels un interféromètre sphérique (fig. 1) et un oscilloscope. Le laser, dont l'un des miroirs 2 est fixé en vue de la modulation de la fréquence de sortie du laser à un élément piézo-électrique commandé par une tension en dents de scie, fournit un rayonnement qui est dirigé par un diviseur de rayonnement d'une part vers l'interféromètre, et d'autre part vers une photodiode.

L'interféromètre renferme la pièce 1 examinée au point de vue de sa dilatation thermique; cette pièce est munie à chaque extrémité d'un miroir à laser. Si l'interféromètre se trouve lors de la mesure de longueur de la pièce en résonance avec le rayon-

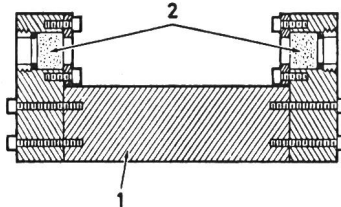


Fig. 1  
Interféromètre sphérique  
1 pièce à mesurer; 2 miroir du laser

nement incident du laser, le rayon émis par le laser parcourt l'interféromètre presque sans affaiblissement. A l'aide d'une autre photodiode, ce rayon du laser est transformé en un signal électrique dirigé vers les plaques de déviation verticales de l'oscilloscope. Un second signal électrique, formé par la photodiode citée en premier lieu par l'autre partie du rayonnement du laser, est également relié à ces plaques.

Ce second signal électrique sert à l'étalonnage de l'échelle des fréquences sur l'axe horizontal de l'oscilloscope. Les plaques de déviation horizontales captent la tension en dents de scie, servant à la commande de l'élément piézo-électrique du laser.

Ce nouveau dispositif de mesure permet pratiquement la détermination de dilatations thermiques à une précision de  $\pm 3,5 \cdot 10^{-7}$ .

D. Krause

### Relais de distance

621.316.925.45

[D'après M. Venugopal e. a.: New static dual comparators. Int. J. Electronics 1, 23(1968)6, p. 555...559]

(Traduction)

Afin d'éviter de faux déclenchements des relais de distance par suite de phénomènes décroissants à courant continu, on prévoit deux comparateurs du courant de conduction de la ligne à courant fort à surveiller. Dans chacun des deux comparateurs on introduit deux tensions de mesure, formées dans un circuit d'entrée de mesure par le courant de conduction et la tension de ligne; ces deux tensions de mesure produisent dans les comparateurs des impulsions rectangulaires. La longueur de ces impulsions est déterminée par la durée de coïncidence des demi-ondes de même polarité. Les comparateurs sont exécutés de telle manière, que l'un n'évalue que les demi-ondes de l'une des polarités, et l'autre que les demi-ondes de l'autre polarité des tensions de mesure. Dans les relais de distance utilisés jusqu'à présent, les impulsions rectangulaires des deux comparateurs sont ensuite traitées par des circuits assez compliqués, ce qui rend ces relais de distance non seulement sensibles aux perturbations, mais également assez coûteux.

Des avantages sont offerts à ce sujet par un nouveau relais de distance, dont chaque comparateur est suivi d'un intégrateur qui

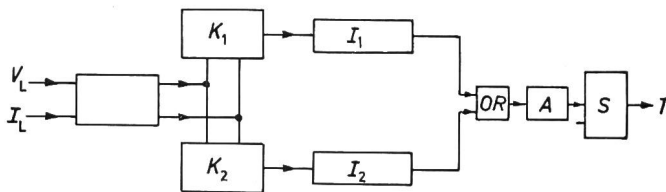


Fig. 1  
Relais de distance

$V_L$  tension de ligne;  $I_L$  courant de condition;  $K_1, K_2$  comparateurs;  $I_1, I_2$  intégrateurs; OR porte-OR; A discriminateur d'amplitude; S circuit de synchronisation; T signal de déclenchement

transforme les impulsions rectangulaires en une tension en triangle d'une amplitude proportionnelle à la longueur des impulsions rectangulaires. A chaque période du courant de conduction, et à la fin des impulsions rectangulaires d'un comparateur, les deux intégrateurs sont ramenés à leur position initiale au moyen d'un amplificateur de commutation et d'un circuit d'amortissement. Les tensions en triangle des deux intégrateurs sont transmises à un discriminateur d'amplitudes équipé d'une porte-ET qui ne fournira un signal de déclenchement que si les deux grandeurs de sortie des intégrateurs dépassent une amplitude prescrite.

Dans un autre couplage avantageux de relais de distance (fig. 1), la sortie des deux intégrateurs est reliée à une porte-OR. Cette porte est de son côté reliée à un discriminateur d'amplitude, suivi d'un circuit de synchronisation des impulsions muni d'une porte-ET. Des impulsions étroites sont transmises devant le discriminateur au circuit de synchronisation qui ne fournira un signal de déclenchement que si les impulsions provenant des deux comparateurs se succèdent dans un intervalle de temps déterminé.

D. Krause

### Linearer Phasendetektor mit integrierten Schaltungen

621.317.77 : 621.38-181.4

[Nach K. A. Steele: Application of digital integrated circuits to linear phase detection. Electronic Engineering, 40(1968)483, S. 240...241]

Das Ausgangssignal eines einfachen digitalen Phasendetektors ist normalerweise zweideutig. Zwischen einem Prüfsignal, das der Referenz um denselben Betrag des Phasenwinkels vor- oder nach-eilt, kann nicht unterschieden werden. Zudem erstreckt sich der Detektionsbereich auf einen Winkel von nur  $180^\circ$ .

Mit folgender Schaltung wird der Bereich auf  $360^\circ$  erweitert, und das Ausgangssignal gegenüber der Bezugsphase eindeutig festgelegt. Diese Relation wird weder durch den zeitweiligen Ausfall

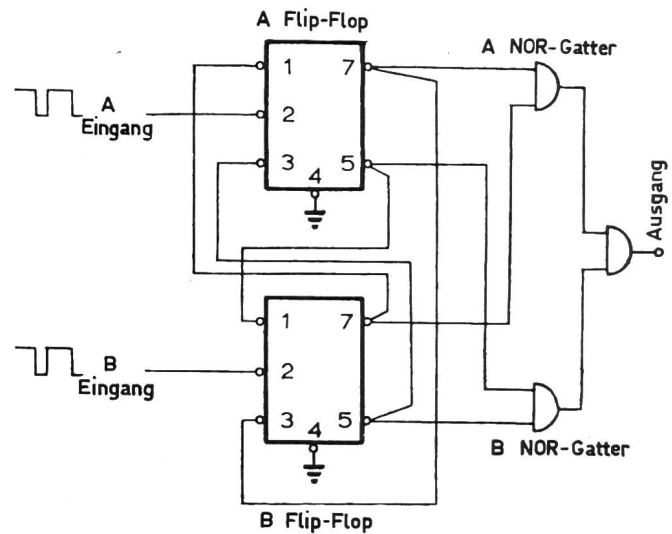


Fig. 1

Schema des Phasendetektors mit Flip-Flops und Nor-Gatter  
1...7 Anschlüsse der integrierten Schaltungen

des einen oder anderen Signals an A oder B zerstört noch hängt sie vom Anfangszustand beim Einschalten ab.

Natürlich kann der Detektionsbereich durch vorgeschaltete Binärteiler um Zweierpotenzen von  $360^\circ$  erweitert werden. Spezielle Vorsicht ist geboten, wenn der Betrag der Phasendifferenz zwischen den beiden Signalen bei A und B nahezu  $0^\circ$  beträgt. Die Kreuzkopplung der beiden Flip-Flops, welche zur Festlegung der eindeutigen Phasenbeziehung dient, bewirkt hier durch den Einfluss der Propagationszeiten einen falschen Modus. Der nach einem Tiefpass am Ausgang der Schaltung gewonnene DC-Mittelwert entspricht dann demjenigen, der auch durch eine Phasendifferenz von  $180^\circ$  zustande kommt, nur wird er von einem Rechtecksignal mit einem Tastverhältnis von 1 : 1 und halber Eingangsfrequenz erzeugt. Der Phasenwinkel des Detektionsbereichs wird somit um den der Verzögerungszeit der Flip-Flops entsprechenden Winkel verkürzt

M. Buser