

Zeitschrift: Bulletin de l'Association suisse des électriciens
Herausgeber: Association suisse des électriciens
Band: 59 (1968)
Heft: 24

Rubrik: Communications ASE

Nutzungsbedingungen

Die ETH-Bibliothek ist die Anbieterin der digitalisierten Zeitschriften. Sie besitzt keine Urheberrechte an den Zeitschriften und ist nicht verantwortlich für deren Inhalte. Die Rechte liegen in der Regel bei den Herausgebern beziehungsweise den externen Rechteinhabern. [Siehe Rechtliche Hinweise.](#)

Conditions d'utilisation

L'ETH Library est le fournisseur des revues numérisées. Elle ne détient aucun droit d'auteur sur les revues et n'est pas responsable de leur contenu. En règle générale, les droits sont détenus par les éditeurs ou les détenteurs de droits externes. [Voir Informations légales.](#)

Terms of use

The ETH Library is the provider of the digitised journals. It does not own any copyrights to the journals and is not responsible for their content. The rights usually lie with the publishers or the external rights holders. [See Legal notice.](#)

Download PDF: 25.12.2024

ETH-Bibliothek Zürich, E-Periodica, <https://www.e-periodica.ch>

ALFRED KLEINER †

Ehrenmitglied des SEV

Am frühen Morgen des 6. September ist Alfred Kleiner sanft entschlafen. Während 23 Jahren widmete er seine besten Kräfte dem Schweizerischen Elektrotechnischen Verein: von 1932 bis 1941 als Generalsekretär, von 1942 bis 1955 als Delegierter der Verwaltungskommission dieses Vereins und des Verbandes Schweizerischer Elektrizitätswerke. In Anerkennung seiner verdienstvollen Tätigkeit möge an dieser Stelle seiner gedacht werden.

Alfred Kleiner erblickte das Licht der Welt in Zürich am 7. März 1890. Sein Vater war Professor der Physik an der Universität und ein Experimentator von Ruf. Seine Mutter gewann durch ihre Güte die Herzen aller, die sie je kennenlernten. Die Freude an Handfertigkeiten sowie an Spiel und Sport zeigte sich bei Kleiner früh. Er trat jedoch am Gymnasium in die Literarabteilung ein, wo auch Griechisch unterrichtet wurde. Diesen Schritt bereute er später nie, obwohl dadurch das heute für einen Ingenieur unentbehrliche Englisch zu kurz kam. «Man muss sich einmal im Leben mit Dingen befassen haben, welche ausserhalb des engen Kreises des Alltags liegen», pflegte er gelegentlich zu sagen.

Nach bestandener Maturitätsprüfung 1908 entschied er sich für den Beruf eines Elektroingenieurs und trat in die Eidg. Techn. Hochschule ein, wo Heinrich Friedrich Weber sein Lehrer in Elektrotechnik wurde. Weber, aus der Physik hervorgegangen und ein Schüler von Hermann von Helmholtz, hat im Laufe einer fast vierzigjährigen Lehrtätigkeit einen grossen Teil der «alten Garde» der schweizerischen Elektro-Pioniere herangebildet. Im Jahre 1912, als Weber starb, legte Kleiner die Diplomprüfung ab.

Nun öffnete sich dem jungen Mann die weite Welt. Wir finden ihn kurze Zeit bei Motor-Columbus in Baden, dann als Assistent bei Prof. Kuhlmann, Webers Nachfolger, hierauf als Ingenieur bei den Bernischen Kraftwerken. Als 1923 von der AG Kraftwerk Wägital der Bau des Wägitalwerkes unternommen wurde, erhielt Kleiner die Leitung des elektromechanischen Teiles. Das Werk war für die damaligen Zeiten eine kühne Leistung; Kleiner war mit Begeisterung dabei.

Dann folgte von 1927 an bis zur Vollendung 1932 als weiteres Unternehmen der Bau der Oberhasliwerke durch die Kraftwerke Oberhasli AG, erstmalig ein Kraftwerkbau grossen Ausmasses im Gebirge. Alfred Kleiner wurde als Oberingenieur gewonnen, auch hier als Leiter des elektromechanischen Teiles. Sein ganzes Können und seine ganze Tatkraft setzte er für die neue Aufgabe ein. Während dieser Zeit nahm er mit seiner Familie Wohnsitz in Innertkirchen. In engster Verbundenheit mit der herrlichen Bergwelt und

erfüllt vom freudigen Bewusstsein eines grossen Auftrages verlebte er hier — er selbst sagte es oft — seine schönsten und glücklichsten Jahre. Innertkirchen wurde ihm zur zweiten Heimat.

Die in den dreissiger Jahren einsetzende Wirtschaftskrise legte den Kraftwerkbau nahezu vollständig still. Nun entschloss sich Kleiner — nicht leichten Herzens —, die ihm angebotene Stellung eines Generalsekretärs des Schweizerischen Elektrotechnischen Vereins in Zürich anzunehmen. Dieser Schritt bedeutete für ihn den Abschied von der praktischen Ingenieurarbeit und das Betreten eines ganz andersartigen Wirkungsfeldes. Seiner Verantwortung bewusst, widmete er sich nun mit grösster Gewissenhaftigkeit dem neuen und so vielseitigen Pflichtenkreise. Und es ging vorwärts — nicht zuletzt dank der weitblickenden Führung durch den damaligen Präsidenten des Vereins, Max Schiesser (1934—1941). Es galt zahlreiche Kommissionen, Komitees und Fachkollegien zu betreuen, die Beziehungen mit befreundeten Verbänden im In- und Ausland zu pflegen, die Entwicklung des Vereins im Auge zu behalten und das finanzielle Gleichgewicht zu überwachen — keine kleinen Anforderungen. Die Schweizerische Landesausstellung 1939, die 50-Jahr-Feier des Vereins im November 1939 bildeten Höhepunkte; daneben nahmen die zahlreichen militärischen Dienstleistungen, die Kleiner bis zum Grad eines Oberstleutnants führten, ihn sehr in Anspruch.



Alfred Kleiner
1890—1968

Nach dem Kriegsende blühten Industrie und Handel in kaum erwartetem Masse auf. Ein Neu- und Umbau des bestehenden Vereinsgebäudes wurde zur Notwendigkeit. Planung und Bauleitung lagen im wesentlichen in den Händen von Alfred Kleiner. Es entstand ein Bau, der allgemeinen Beifall fand. Er war Kleiners letztes Werk — Ende gut, alles gut. Ausgezeichnet durch die Ehrenmitgliedschaft, trat er zu Anfang 1956 in den Ruhestand.

Als Kleiner 1932 sein Amt als Generalsekretär antrat, besass der Verein 2050 Mitglieder; bei seinem Rücktritt waren es nahezu 4000. Bis zum 31. Dezember 1935 gab es keine Fachkollegien, sondern es bestand allein das Schweizerische Elektrotechnische Komitee (CES); 1955 waren es 42 Fachkollegien. Entsprechend erhöhte sich das Gesamtbudget. Wie deutlich ist die Sprache dieser Zahlen!

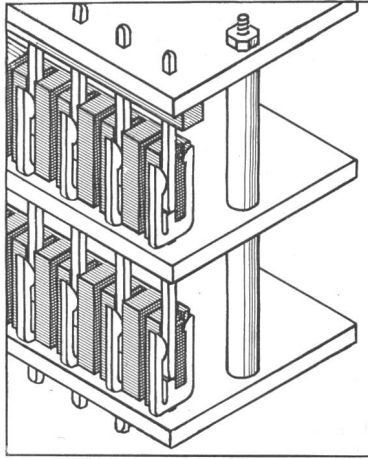
Kleiner war eine humorvolle Natur, eine originelle und oft eigenwillige Persönlichkeit. Ein hohes Gerechtigkeits- und Verantwortungsgefühl war ihm eigen. Es lebte etwas in ihm vom geistigen Erbe eines Gottfried Keller. Mit seinem Tod fand ein reiches Leben seine Erfüllung. Wer ihn kannte, wird ihn nicht vergessen.

F. Tank

Technische Neuerungen — Nouveautés techniques

Ohne Verantwortung der Redaktion — Sans responsabilité de la rédaction

Stecksystem für gedruckte Schaltungen. Der Harting-Steckverbinder Gds G ist zu einem umfassenden Stecksystem weiterentwickelt worden. Mit diesen neuen Bauteilen können nun sehr viele Verdrahtungsprobleme, speziell diejenigen bei gedruckten Schaltungen, durch einfaches, direktes Zusammenstecken gelöst wer-

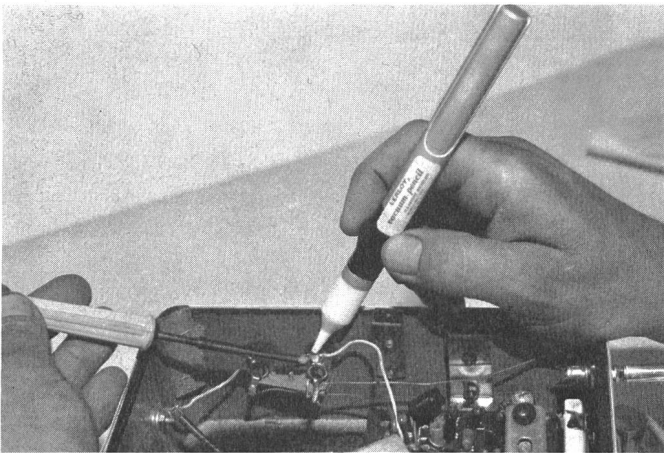


den. Das Stecksystem Gds G bietet hauptsächlich folgende Möglichkeiten:

- Elektrische Verbindung von Anschlüssen der gestapelten Leiterplatten untereinander aus jeder Ebene in jede Ebene (steckbare Stapelbauweise).
- Elektrische Verbindung zweier Leiterplatten in einer Ebene.
- Elektrische Verbindung zweier senkrecht zueinander angeordneter Leiterplatten.
- Elektrische Verbindung durch seitliches Aufstecken eines Gds-G-Steckverbinders auf die Randkontakte einer gedruckten Schaltung.

(Interelectronic E. Oertli, Zürich)

Le nouveau Crayon Aspirant. Le nouveau Crayon Aspirant, est un petit dispositif aspirateur de présentation élégante et pratique qui sert à récupérer du mercure répandu, à retirer de la soudure en excès ou à manipuler des pièces miniatures. Il pèse moins de 30 g et est entièrement autonome. Il comporte un piston



aspirant sous charge de ressort qui se déclenche en pressant un bouton. Le réceptacle dans lequel est recueillie la matière aspirée est en PTFE, ce qui le rend très facile à nettoyer, résistant à l'abrasion et à la chaleur, et insensible à la plupart des acides et solvants.

(Henri Piccard & Frère Ltd., La Chaux-de-Fonds)

Elektronischer Endschalter für 220 V Wechselspannung. Der elektronische Endschalter besteht aus einem induktiven Näherungssinitiator und einer nachgeschalteten Thyristor-Endstufe. Die

Arbeitsweise entspricht im Prinzip der eines herkömmlichen, mechanisch betätigten Endschalters. Die Arbeitsspannung wird über die Last dem elektronischen Endschalter zugeführt (2-adrige Ausführung). Wird der aktiven Fläche ein Metall genähert, erscheint an der Lastseite eine Spannung (Schütz zieht an). Wird das Metall wieder entfernt, so wird der Ausgang wieder spannungslos (Schütz fällt ab). Diese Wirkungsrichtung entspricht desjenigen eines «Schliessers». Der Endschalter kann aber auch mit der Wirkungsrichtung eines «Öffners» ausgeführt werden.

(Digitron AG, Brügg-Biel)

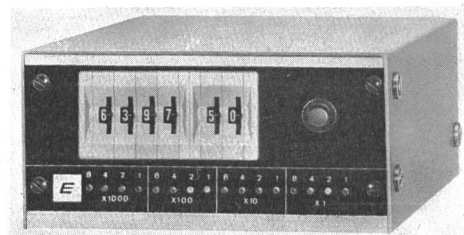
Spannungs-Diskriminator. Der neue Spannungs-Diskriminator, Typ 5303, stellt Grenzwertüberschreitungen im Bereich $0... \pm 10$ V fest. Hauptkennzeichen des Gerätes sind: Grosse Ansprechgenauigkeit, kleine Schalthysterese, hohe Arbeitsgeschwindigkeit. Die Polarität der Ansprechschwelle wird mit einem Schalter gewählt, ihr Wert kann an einer direkt in Volt geeichten Präzisions-Zehngang-Skala stufenlos eingestellt werden. Die Einstellgenauigkeit beträgt 50 mV, wobei Netzspannungseinflüsse ebenfalls eingeschlossen sind. Überschreitet die Eingangsspannung den eingestellten Grenzwert, leuchtet am Gerät eine Signallampe auf, ein Spannungsimpuls wird erzeugt, und zwei Relais-Wechselkontakte



werden umgelegt. Mit dem Spannungsimpuls können elektronische Zähler angesteuert und bis zu 100 000 Grenzwertüberschreitungen pro Sekunde gezählt werden. Die Relaiskontakte schalten mit max. 50 Hz und dienen der Auslösung von Zähl- oder Steuervorgängen sowie für Signalzwecke.

(Kistler Instrumente AG, Winterthur)

Kleinzähler. Der Aufbau dieses Zählers mit modernsten, integrierten Schaltkreisen ermöglicht kleinste Abmessungen ($66 \times 136 \times 255$ mm), verbunden mit hoher Zuverlässigkeit. Der Kleinzähler wird normalerweise ohne Ziffernanzeige ausgeführt. Zu



Kontrollzwecken kann eine aufsteckbare Anzeige im Binär-Code geliefert werden. Normalausführung mit 4 Zähldekaden und einer Vorwahl. Der Einbau eines zusätzlichen Vorsignals ist möglich.

(Elasta AG, Bad Ragaz)

Persönliches und Firmen — Personnes et firmes

Auszeichnung von Prof. Dr. sc. techn. K. Berger. Das Franklin Institute of Philadelphia hat am 15. Oktober 1968 K. Berger, Prof. ETH und Versuchsleiter der Forschungskommission des SEV und VSE für Hochspannungsfragen (FKH), für seine Verdienste auf dem Gebiete der Blitzforschung die R.-Levi-Medaille verliehen.

Albiswerk Zürich AG, Zürich. Zu Oberingenieuren wurden ernannt: F. Zübli, Mitglied des SEV seit 1953, und F. Farner.

Otto Suhner AG, Brugg. Im Zuge der Neuorganisation der Firma wurden folgende Beförderungen getroffen:

Zu Direktoren wurden ernannt: Th. Bäumle, H. Suter, F. Schoen; zu Prokuristen: O. Jeck, M. Humbel, W. H. Merz, H. Mösch. Handlungsvollmacht erhielten: O. Eckinger, H. Michel, F. Obrist, O. Oetliker, W. Pauli und H. Pfenninger.

Micafil AG, Zürich. G. Bollag, Mitglied des SEV seit 1958, wurde die Leitung des Departementes C, Kondensatoren und Hochspannung, übertragen. G. A. Gertsch, Mitglied des SEV seit 1958, übernahm die stellvertretende Leitung des Departementes E, Forschung und Entwicklung.

Kurzberichte — Nouvelles brèves

Der Siregraph ist ein ferngesteuertes Röntgenuntersuchungsgerät. Ein Röntgenbildverstärker verstärkt die Helligkeit der Röntgenaufnahme, die auf dem Bildschirm eines Fernsehgerätes reproduziert wird. Der Arzt kann das Röntgenbild im unverdunkelten Raum betrachten. Er muss sich nicht unmittelbar beim Röntgenapparat aufhalten. Dadurch ist er nicht direkt den Röntgenstrahlen ausgesetzt und ist körperlich weniger beansprucht. Der Kontakt zwischen Patient und Arzt kann jedoch erhalten bleiben.

Meßstellenumschalter für die Datenerfassung und Datenausgabe in informationsverarbeitenden Anlagen der chemischen Industrie sind soeben in zwei verschiedenen Ausführungen entwickelt worden. Der eine Meßstellenumschalter ist für mV-Spannungen bestimmt, der andere kann 30 verschiedene Signale abfragen.

Ein Schnellmontagesystem für den Bau von Steuergeräten hilft, Arbeit und Zeit zu sparen. Für die Montage der einzelnen Bauteile dienen spezielle C-Profile, Diagonalhalter und Geräteplatten, die mit Gewindelöchern versehen sind. Die Montagehilfen ermöglichen grosse Freizügigkeit im Aufbau der Geräte und gestatten auch nachträgliche Änderungen und Erweiterungen. Die Stahlteile sind korrosionsgeschützt und tropenfest. Die Verdrahtung der Geräte wird durch spezielle Verdrahtungsstützpunkte, Sammelschienen, Isolatoren und Abdeckplatten erleichtert. Nachträgliche Schaltungsänderungen lassen sich einfach durchführen.

Vier bis sechs Wochen Konstruktionszeit erfordert mit den bisherigen Methoden der Entwurf eines neuen Reifenprofils. Dafür müssen 1000 und mehr Berechnungen durchgeführt werden. Durch einen Computer wird diese Arbeit in 18 h bewältigt. Eine gesteuerte Zeichenmaschine bringt den Entwurf des neuen Reifenprofils zu Papier, mit sämtlichen Angaben, die für die Fabrikation des Pneus benötigt werden.

Ein Mikrowellentransistor gibt als Klasse-B-Verstärker bei einer Frequenz von 2 GHz eine Leistung von 1 W ab, wobei die Treiberleistung 0,32 W beträgt. Der Transistor lässt sich direkt in die Schaltung des Ausgangskreises einbauen. Er kann auch als Oszillator arbeiten und Varactor-Frequenzvervielfacher treiben. Durch Erzeugung einer hohen Grundfrequenz ist es möglich, die Zahl der Vervielfacherstufen klein zu halten.

Ein neues elektronisches Universal-Messinstrument besitzt grosse Empfindlichkeit und 49 Messbereiche, mit denen sich praktisch alle Strom-, Spannungs- und Widerstandsmessungen ausführen lassen. Das Instrument hat einen temperaturkompensierten Differenzverstärker mit Feldeffekttransistoren. Es hat ein bruch-sicheres Gehäuse, das zur Abschirmung mit einem Leitsilberbelag versehen ist. Das Messwerk ist stossfest und hat ein gefedertes Saphir-Spitzenlager.

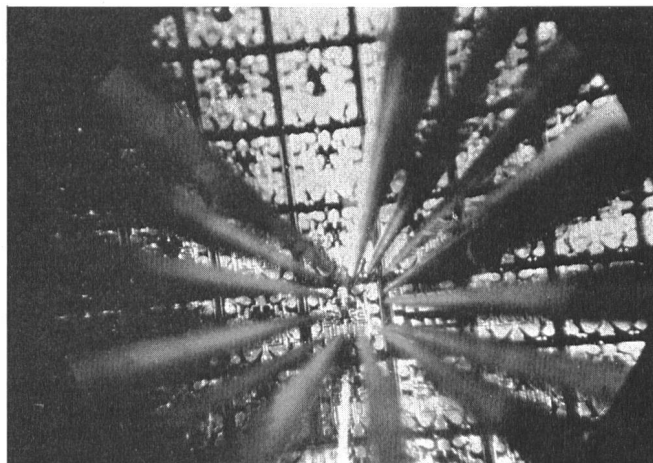
Berührungslose Weggeber mit Nennwerten von 120...600 mm dienen für die Positionsmessung von Kolben in Hydraulik- und Pneumatiksystemen. Der Geber des Meßsystems wird mit 8 kHz gespiesen. Die Linearität ist 2 %, der zulässige Temperaturbereich —20...+80 °C und die Empfindlichkeitsvariation 0,1 %/°C. Die robuste industrielle Ausführung des Gebers gewährleistet grösste Betriebssicherheit.

Ein elektronisches Spektrometer kann die Elemente an der Oberfläche eines Stoffes identifizieren. Der Elektronenstrahl trifft die Oberfläche des Stoffes unter einem kleinen Winkel. Das vom Analysator produzierte Spektrum ist charakteristisch für die Elemente der obersten zwei oder drei Atomschichten des untersuchten Stoffes. Das Spektrum wird auf einem XY-Schreiber registriert.

Mess- und Regelgeräte-Ausstattung von heiztechnischen Anlagen lautet der Titel eines neuen Entwurfes von Richtlinien, die Ingenieure, Architekten und Bauherren, die mit den Problemen der Heiztechnik nicht besonders gut vertraut sind, orientieren sollen. Die Druckschrift bildet eine wertvolle technische Unterlage für die Planung von heiztechnischen Anlagen.

Der Verbrauch elektrischer Energie von 1965...1972, die jährliche Elektrizitätsproduktion, der Investitionsbedarf der Elektrizitätserzeuger, der Brennstoffverbrauch von thermischen Kraftwerken und eine Analyse des industriellen Energieverbrauches sind in einem interessanten Tabellenwerk der OECD (The Organisation for economic co-operation and development) zusammengestellt.

Elektrische Prüfung von integrierten Schaltungen. Jede einzelne integrierte Schaltung wird über 14 Prüfspitzen an die Prüf-



einrichtung automatisch angeschlossen. Im Bild sieht man einen kleinen Ausschnitt durch das Mikroskop dargestellt.

Eine Art Durchleuchtungsapparat, der mit Ultraschall arbeitet, hat eine japanische Firma am internationalen Kongress für Akustik vorgeführt. Als Aufnahmeelement dient eine Vidicon-Fernsehkameraröhre, in der die photoleitende Schicht durch eine piezoelektrische Quarzplatte ersetzt wurde. Beim Abtasten dieser Platte ändert sich der Strahlstrom mit der auf den verschiedenen Stellen der Platte auftreffenden Ultraschallintensitäten. Die Stromänderungen werden auf einem Fernseh-Bildschirm sichtbar gemacht. Voraussichtliche Anwendungsgebiete sind Materialprüfung und Durchleuchtung des menschlichen Körpers.

55. Hauptversammlung des Verbandes Deutscher Elektrotechniker

75 Jahre VDE

Als Tagungsort für seine 55. Hauptversammlung hatte der Verband Deutscher Elektrotechniker Berlin gewählt, um in dieser Stadt zugleich seines 75jährigen Bestehens gedenken zu können, in der er am 22. Januar 1893 gegründet worden war.

In traditioneller Weise wurden an der Hauptversammlung, die vom 23. bis 27. September 1968 stattfand, zahlreiche Fachvorträge aus dem Gebiet der Energietechnik und der Nachrichtentechnik gehalten, die in folgende Themengruppen unterteilt waren:

Mess-, Regelungs- und Feinwerktechnik
Elektrische Kontakte
Antriebstechnik bei Kleingeräten
Elektrowärme
Nachrichtentechnik
Hochspannungs-Gleichstrom-Übertragung
Aktuelle Fragen im Elektromaschinenbau.

Den eigentlichen Fachvorträgen gingen zwei Hauptvorträge und eine Reihe von Übersichtsvorträgen voraus über:

Das VDE-Vorschriftenwerk im Wandel der Zeiten
Die Nachrichtentechnik und Berlin
Automatisierung in der Erzeugung und Verteilung elektrischer Energie
Die wirtschaftliche Verwendung der Frequenzbänder für drahtlosen Nachrichtenverkehr
Die elektrische Energietechnik der Schienen- und Strassenfahrzeuge
Methoden und Technik der Rundfunkversorgung
Integrierte Licht- und Klimaanlage für Grossbauten
Der Mensch und das Telefon.

Wie in früheren Jahren werden die Übersichts- und Fachvorträge zum Teil in der Elektrotechnischen Zeitschrift (ETZ) und in der Nachrichtentechnischen Zeitschrift (NTZ) und vollständig zusammen mit den Diskussionsbeiträgen in den VDE-Fachberichten veröffentlicht werden.

Im Mittelpunkt der Veranstaltungen stand die Festversammlung, die dem Gedenken an das 75jährige Bestehen des VDE gewidmet war. Nach einfühlenden Begrüßungsworten des Verbandsvorsitzenden, Prof. Dr.-Ing. A. Kniffler, wies der Regierende Bürgermeister von Berlin, Klaus Schütz, auf seine Stadt als bedeutendes Zentrum für Forschung und Lehre, für Wirtschaft und Industrie auf dem Gebiet der Elektrotechnik hin und begrüßte es insbesondere im Hinblick auf die politische Situation Berlins, dass der VDE mit der Feier seines Jubiläums in seiner Gründungsstadt die Verbundenheit mit ihr bewusst betont.

Den Gratulationen des Bundesministeriums für Arbeit und Sozialordnung, des Deutschen Verbandes Technisch-Wissenschaftlicher Vereine und der an der Versammlung vertretenen elektrotechnischen Vereine des Auslandes, die von K. Filling, K. Brecht und Prof. H. Leuthold dargebracht wurden, folgte die Verleihung der Ehrenmitgliedschaft des VDE an Prof. Dr.-Ing. W. Bader, Stuttgart, Dr.-Ing. E. h. H. Bornemann, Röttgen, Dr.-Ing. W. Zimmermann, Berlin, und die Verleihung des Ehrenringes des VDE an Prof. Dr.-Ing. L. Lebrecht, Darmstadt, Prof. Dr.-Ing. E. h. Dr.-phil. nat. H. F. Mayer, München, und Prof. Dr.-Ing. E. h. Dr.-Ing. W. T. Runge, Ulm.

In seinem Festvortrag «Eigeninitiative und staatliche Förderung bei der Entwicklung der Elektrotechnik» hielt Prof. Dr.-Ing. M. Kersten, Präsident der Physikalisch-Technischen Bundesanstalt, Braunschweig, einen historischen Rückblick über die Ausweitung der Elektrotechnik auf allen Gebieten des täglichen Lebens und beschrieb die Entwicklung des Normen-, Vorschriften- und Patentwesens, der Ausbildung an den Hoch- und Fachschulen und der Forschungstätigkeit in privaten und öffentlichen Laboratorien bis zur gemeinsamen Planung von Staat und Wirtschaft, wie sie sich heute auf dem Gebiet der Kernenergie und der Datenverarbeitung abgezeichnet hat.

Eine ausführliche Dokumentation über das Werden und Wirken des Verbandes Deutscher Elektrotechniker und über seine Aufgaben und Ziele ist in der Festaussgabe zur 55. VDE-Hauptversammlung der Elektrotechnischen Zeitschrift (ETZ, Ausgabe A — 89. Jahrgang, Heft 19/20) zu finden. *H. L.*

Cerberus-Informationstage

Am 16. und 17. Oktober führte die Cerberus AG, Männedorf, zwei Informationstage durch. In erster Linie wurden die verschiedenen Brandmelder mit dazugehöriger automatischer Alarmanlage, die das Unternehmen herstellt, vorgeführt und erklärt. Dabei wurde dargelegt, dass sich ein wirksamer Brandschutz aus drei Gliedern aufbaut: Brandverhütung, Brandalarm und Brandbekämpfung. Während die Brandverhütung fast ausschliesslich Sache des Einzelnen ist und schon von der Seite der Bauten gewisse Voraussetzungen erfüllt sein müssen, kommt dem frühzeitigen und sicheren Brandalarm sehr grosse Bedeutung zu. Es ist meistens nur eine Frage der Zeit, ob ein Brand für einige hundert bis einige tausend Franken Schaden verursacht, oder ob durch späte Alarmierung ein Grossbrand unter Umständen Millionenwerte vernichtet.

Zur Alarmierung bietet Cerberus vier Typen von Brandmeldern an: Die «elektronische Brandnase» spricht bereits auf kaum sichtbare oder riechbare Rauch- und Brandgase an. Das «Rauchauge» erkennt sichtbare Rauchschwaden. Diese beiden Melder sprechen daher schon bei Bränden ohne offene Flamme an. Das «Brandauge» ist ein Infrarotdetektor, der auf die Flackerfrequenz einer Flamme anspricht. Der «Thermobrandmelder» wird in zwei Varianten angeboten: Der erste spricht an, sobald die Raumtemperatur 70 °C übersteigt, der zweite, wenn die Temperatur um mehr als 10 °C/min steigt. Zu diesen Meldern gehört ein Alarmsystem, das bei Tag zuerst den Betrieb alarmiert und anschliessend die Brandwache. Zur Nachtzeit kann der Nachtwächter oder direkt die Brandwache benachrichtigt werden. *D. Kretz*

International Business Machines, Zürich. Die Leitung des europäischen Forschungslaboratoriums der IBM in Rüschlikon hat Dr. H. P. Eichenberger übernommen.

Fusion in der Elektromotorenbranche. Im Zuge der Rationalisierung werden sich die EMB Elektromotorenbau AG, Birsfelden, welche vor allem Elektromotoren für Werkzeugmaschinen sowie Umwälzpumpen für Zentralheizungen herstellt, und die ELEMO Elektromotoren AG, Basel, deren Fabrikationsprogramm Kleinmotoren und Elektroapparate umfasst, zu einer betrieblichen und unternehmerischen Einheit vereinigen.

Der neue Name der Firma heisst ELEMO-EMB Elektromotorenbau AG, Birsfelden.

Kooperation AEG-Telefunken—Siemens. Die Aufsichtsräte von Siemens und AEG-Telefunken haben in Sitzungen in München und Frankfurt die von den Vorständen vorgeschlagene Zusammenarbeit der beiden Unternehmen auf bestimmten Gebieten der Energietechnik gebilligt. AEG-Telefunken und Siemens werden ihr Turbinen- und Kraftwerksgeschäft sowie ihr Transformatorengeschäft in zwei gemeinsame Kapitalgesellschaften einbringen. Die Partner werden an beiden Gesellschaften jeweils zur Hälfte beteiligt sein. Eine Vereinbarung über die Zusammenarbeit wird in Kürze abgeschlossen werden. Sie sieht vor, dass die gemeinsamen Gesellschaften ihre Tätigkeit am 1. April 1969 aufnehmen.

Bildungsanforderungen in der industriellen Welt. Die Eidgenössische Technische Hochschule veranstaltet im Wintersemester 1968/69 eine öffentliche Vortragsreihe über Bildungsanforderungen in der industriellen Welt mit folgenden Referenten:

5. Dezember 1968: Prof. Dr. sc. techn. *A. P. Speiser*, Baden
9. Januar 1969: Dr. *H. W. Johnson*, Cambridge, USA
23. Januar 1969: Bundesrat *R. Bonvin*, Bern
6. Februar 1969: Podiumsgespräch der Referenten

Die Vorträge finden jeweils Donnerstagabend, 20.15 Uhr, im Auditorium Maximum, Hauptgebäude der ETH, Leonhardstr. 33, 8006 Zürich, statt. Der Eintritt ist frei.

Kolloquium für Forschungsprobleme der Energietechnik. Im 1. Quartal des Wintersemesters 1968/69 werden im Kolloquium für Forschungsprobleme der Energietechnik folgende Themata behandelt:

Die Möglichkeiten zur Beurteilung des Isolationszustandes von Statorwicklungen.

Referent: R. Schuler, Baden (26. November 1968).

Dimensionierungsfragen und Betriebseigenschaften von Drehstromerregemaschinen mit nachgeschalteten stationären oder rotierenden Gleichrichtern.

Referent: J. Staber, Zürich (10. Dezember 1968).

Das Kolloquium findet im Hörsaal III des Maschinenlaboratoriums (Sonneggstrasse 3) jeweils um 17.15 Uhr statt.

Photographisches Kolloquium. Im Wintersemester 1968/69 werden im Kolloquium des Photographischen Institutes der ETH folgende Themen behandelt:

5. Dezember 1968: Elektronik in der Farbproduktion im Zusammenhang mit dem Vario-Klischographen und Chromographen.

Referent: Dipl.-Ing. H. Taudt, Kiel.

19. Dezember 1968: Das Laser-Interferometer und einige Anwendungsbeispiele.

Referent: Dr. H. Rottenkolber, Amerang/Obb.

9. Januar 1969: Kinetik und photographische Wirkung der Ag_2S -Bildung bei der chemischen Reifung.

Referent: Dr. E. Moisar, Leverkusen.

23. Januar 1969: The Technicolor Process and its Chemistry.

Referent: A. G. Tull, West Drayton, Middx.

6. Februar 1969: Ähnlichkeit, Erkennbarkeit und Unterscheidbarkeit bei der optischen Ausbildung.

Referent: Dr. J. Hertel, Berlin.

20. Februar 1969: Neue Bildfehlertheorie.

Referent: Dr. M. Herzberger, Zürich.

Das Kolloquium findet jeweils um 17.15 Uhr im Hörsaal 22f der ETH (Clausiusstrasse 25, Zürich) statt.

Die Schweiz. Vereinigung der Dozenten an höheren technischen Lehranstalten (SVD-HTL) veranstaltet am 29. und 30. November 1968 in Baden einen Kongress mit dem Thema «HTL und Kaderausbildung».

Nähere Einzelheiten erteilt M. Serge Moser, Prof. ETS, Ancienne route 87, 1218 Le Grand Saconnex.

Communications des organes de l'Association

Les articles paraissant sous cette rubrique sont, sauf indication contraire, des communiqués officiels de l'ASE

Séances

Comité Technique 1 du CES

Terminologie

Le CT 1 a tenu sa 29^e séance le 3 octobre 1968, à Zurich, sous la présidence de M. M. K. Landolt, son président. Il avait à examiner l'ordre du jour de la réunion du CE 1, prévue pour le début de décembre, à La Haye. En ce qui concerne l'état de la 2^e édition du Vocabulaire Electrotechnique International (VEI), il constata que, parmi les trois fascicules qui manquent encore, la Publication 50(26), Centrales de production d'énergie électrique par voie nucléaire, est en cours d'impression et paraîtra prochainement. La Publication 50(55), Télégraphie et téléphonie, est également en cours d'impression, mais il reste à procéder à des traductions dans des langues supplémentaires. Quant à la Publication 50(60), Radiocommunications, le CES avait déjà demandé que les entorses faites aux Règles de procédure, à propos de la Publication 50(55), ne devraient pas se répéter. Néanmoins, il manque jusqu'ici le Rapport sur le vote du document diffusé selon la Règle des Six Mois, il y a plus de neuf ans! Il paraît toutefois que l'impression en a commencé.

A sa séance précédente, le CT 1 s'était déjà occupé des index alphabétiques et des tables des matières du VEI. Le président avait pris ensuite contact avec d'autres membres, en vue d'élaborer une proposition dûment motivée, visant à la reprise de ces travaux. Les membres du CT 1 l'approuvèrent par voie de circulaires, puis elle fut transmise au Bureau Central de la CEI. Le CT 1 décida de proposer au président et au secrétaire du CE 1 de porter cette proposition à l'ordre du jour de la réunion de La Haye.

Au sujet de la procédure à suivre pour l'élaboration de la 3^e édition du VEI, un document du Secrétariat a été diffusé. Certains détails seront discutés à La Haye. Des documents du Secrétariat concernant les autres points de l'ordre du jour n'étant pas annoncés, les Comités Nationaux ne peuvent pas, en principe s'y préparer. Le chef de la délégation suisse sera M. H. Oswald; Mademoiselle E. Hamburger a accepté de faire partie de notre délégation.

M. K. Landolt

Comité Technique 24 du CES

Grandeurs et unités électriques et magnétiques

Le CT 24 a tenu sa 38^e séance le 3 octobre 1968, à Zurich, sous la présidence de M. M. K. Landolt, son président. Ont quitté le CT 24, MM. G. Piguet, Genève, qui change d'occupations, ainsi que M. Strutt et H. Weber, professeurs à l'EPF, en raison d'un surcroît de travail. M. J.-M. Virieux, Bureau fédéral des poids et mesures, Berne, succède à M. E. Baer, BBC, en qualité de secrétaire.

Le CT 24 s'occupa tout d'abord d'un document du Secrétariat, basé sur une proposition hollandaise. La Publication 164 de la CEI, Recommandations dans le domaine des grandeurs et unités utilisées en électricité, renferme six équations de champ écrites rationnellement et un tableau de facteurs de conversion en unités SI des valeurs numériques exprimées en unités CGS. Selon cette proposition hollandaise, la Publication 164 devrait être complétée par un tableau des équations de champ écrites non rationnellement, conformément aux différents systèmes CGS. La CEI a la tendance de ne pas propager et de laisser disparaître l'écriture non rationnelle des équations de champ. Le CT 24 estima que le complément proposé ne correspond pas à cette tendance et que, d'autre part, les Recommandations de la CEI ne devraient pas présenter un caractère didactique. Il repoussa par conséquent ce complément.

L'autre point de l'ordre du jour concernait l'élaboration, par la CEI, d'une Publication qui serait, dans son domaine d'activité, le pendant d'une Recommandation de l'ISO englobant l'électrotechnique: Règles pour l'emploi des unités du Système International d'Unités et choix des multiples et sous-multiples décimaux des unités SI. Il s'agissait également de procéder à une critique du projet de l'ISO. Le CT 24 estima qu'une telle Publication parallèle est à déconseiller, car elle serait superflue. Au sujet du projet de l'ISO, il proposa de modifier une règle, servant de guide, de telle façon que les unités SI, ainsi que les multiples et sous-multiples décimaux, soient considérés comme étant équivalents, et de compléter la liste des unités par celles de la charge électrique mC, de l'intensité du champ électrique kV/mm et kV/cm, de l'inductance kH (pour tenir compte de la technique des télécommunications), de la puissance apparente GVA, MVA, kVA et mVA, ainsi que de la puissance réactive Gvar, Mvar et kvar. Comme

nouvelles rubriques, le CT 24 proposa l'énergie apparente, avec les unités GVAh, MVAh, kVAh et VAh, de même que l'énergie réactive les unités Gvarh, Mvarh, kvarh et varh. *M. K. Landolt*

Comité Technique 213 du CES Outils portatifs à moteur

Le CT 213 a tenu sa 29^e séance le 18 septembre 1968, à Zurich, sous la présidence de M. R. Lüthi, son président. Il examina en détail les commentaires des Comités Nationaux au sujet du second projet de révision de la Publication 20 de la CEE et fixa les commentaires suisses concernant les différentes propositions. Cela n'ayant pas pu être achevé jusqu'au dernier article, malgré un travail intensif, un Groupe de Travail du CT 213 a été chargé de le terminer pour le 26 septembre 1968. Entre-temps, on a reçu du Secrétariat un document groupant toutes les propositions des Comités Nationaux.

Le CT 213 discuta également de diverses tâches qui incombent au CES, du fait que nous devons assumer la présidence et le secrétariat du Comité Technique 313 de la CEE.

La prochaine séance du CT 213 a été fixée au 27 novembre 1968, à Bienne. *G. Tron*

Autres communications

Mise en vigueur de Publications dans le domaine «Appareils électriques de mesure utilisés en relation avec les rayonnements ionisants»

Dans le Bulletin de l'ASE, n° 19 du 14 septembre 1968, le Comité de l'ASE avait proposé aux membres l'adoption sans modifications, en Suisse des Publications ci-après de la CEI:

Publ. 181 de la CEI, Inventaire d'appareils électriques de mesure utilisés en relation avec les rayonnements ionisants, 1^{re} édition (1964) [Prix fr. 22.—] avec Modification 1 (1967) [Prix fr. 1.50] et les Compléments 181A (1965) [Prix fr. 40.—] et 181B (1966) [Prix fr. 48.—], comme Publ. 3130.1968 de l'ASE, Règles de l'ASE, Inventaire d'appareils électriques de mesure utilisés en relation avec les rayonnements ionisants.

Publ. 231 de la CEI, Principes généraux de l'instrumentation des réacteurs nucléaires, 1^{re} édition (1967) [Prix fr. 25.—], comme Publ. 3131.1968 de l'ASE, Règles de l'ASE, Principes généraux de l'instrumentation des réacteurs nucléaires.

Aucune objection n'ayant été formulée par des membres dans le délai prescrit, le Comité de l'ASE a mis en vigueur les Publications à partir du 1^{er} décembre 1968, en vertu des pleins pouvoirs qui lui ont été octroyés à cet effet par la 78^e Assemblée générale 1962.

Les Publications de la CEI sont en vente au Bureau d'administration de l'ASE, 301 Seefeldstrasse, 8008 Zurich, aux prix indiqués entre crochets, les Publications de l'ASE, par lesquelles les Publications de la CEI sont introduites en Suisse, au prix de fr. 1.50 (fr. 1.— pour les membres).

Nouvelles publications de la Commission Electrotechnique Internationale (CEI)

94 **Systèmes d'enregistrement et de lecture sur bandes magnétiques: Dimensions et caractéristiques**
(3^e édition, 1968) Prix fr. 24.—

- 122-3A **Complément à la Publication 122-3
Quartz pour oscillateurs**
Section quatre: Encombrements normaux
Section cinq: Connexions des broches
Section six: Feuilles particulières pour les quartz utilisés dans les filtres à quartz
(1968) Prix fr. 21.—
- 149-2A **Complément à la Publication 149-2
Supports de tubes électroniques**
Deuxième partie: Feuilles particulières de supports et dimensions des mandrins de câblage et redresseurs de broches
(1^{re} édition, 1968) Prix fr. 9.—
- 154-2 **Brides pour guides d'ondes**
Deuxième partie: Spécifications particulières de brides pour guides d'ondes rectangulaires normaux
(1^{re} édition, 1968) Prix fr. 30.—
- 189-4 **Câbles et fils pour basses fréquences au p. c. v. et sous gaine de p. c. v.**
Quatrième partie: Fils de répartition à conducteurs massifs, isolés au p. c. v. en paires, tierces, quarts et quintes
(1^{re} édition, 1968) Prix fr. 10.50

Nouveaux membres de l'ASE

Selon décision du Comité les membres suivants ont été admis dans l'ASE:

1. Comme membres individuels de l'ASE

a) membres juniors

à partir du 1^{er} juillet 1968

Brotons-Dias Jean-Pierre, ingénieur, 13, rue du Clos, 2034 Peseux.
Delco Marco, Ingénieur, c/o Robertshaw Europa NV, 98 Maassluisstraat, NL-1017 Amsterdam.
Peterhans Franz, Elektrotechniker, Hirschgartnerweg 18, 8057 Zürich.

à partir du 1^{er} janvier 1969

Füglister Peter, dipl. Elektroing. ETH, Ottenbergstrasse 69, 8049 Zürich.

b) membres individuels ordinaires

à partir du 1^{er} juillet 1968

Martin Jean-Jacques, sous-directeur commercial, 27, avenue des Mousquetaires, 1814 La Tour-de-Peilz.
Tripod Jean, technicien ETS, Käppelbodenweg 29, 4132 Muttenz.

à partir du 1^{er} janvier 1969

Baumann Richard, Elektrotechniker, Grimselstrasse 28, 8048 Zürich.

2. Comme membres collectifs de l'ASE

à partir du 1^{er} juillet 1968

Electro-Cal AG, Margarethenstrasse 75, 4000 Basel.
Näf & Schwab, Elektrounternehmung, Jurastrasse 15, 3013 Bern.
Incomsa S. A., via Privata RSI 4, 6900 Lugano-Besso.
Antriebe AG, 8640 Rapperswil.
Detron AG, Verteilanlagen, Industriesteuerungen, 4332 Stein.
Raukamp & Co., Schloss- und Metallwarenfabrik, Uhlandstrasse 31, D-562 Velbert/Rheinland (Deutschland).
Sabez Sanitär-Bedarf AG, Kreuzstrasse 54, 8032 Zürich.

à partir du 1^{er} janvier 1969

Hofmann & Boschung AG, Elektrotechnische Unternehmungen, Magdenstrasse 14, 4000 Basel.
Bauvertrieb AG, Fabrikation und Handel mit und von Baugeräten, Luzernerstrasse 338, 5620 Bremgarten.
H. R. Hilfiger & Co. AG, Weinbergstrasse 11, 8023 Zürich.

Estampilles d'essai et procès-verbaux d'essai de l'ASE

Les estampilles d'essai et les procès-verbaux d'essai de l'ASE se divisent comme suit:

1. Signes distinctifs de sécurité; 2. Marques de qualité; 3. Estampilles d'essai pour lampes à incandescence; 4. Procès-verbaux d'essai

2. Marques de qualité




--- - - - - } pour raisons spéciales
ASEV

Douilles de lampes

A partir du 1^{er} septembre 1968.

Friedrich von Känel, Berne.

Repr. de Bröckelmann, Jaeger und Busse KG, Neheim-Hüsten (Allemagne).

Marque de fabrique: 

Douilles de lampe à fluorescence, pour 2 A, 250 V.

Utilisation: Dans des locaux mouillés.

Exécution: Douille G 13 en matière isolante moulée grise, pour lampe à fluorescence. Bornes de raccordement sans vis.

Désignation de type: N° 27.219.

Philips S. A., Zurich.

Repr. de la maison N. V. Philips' Gloeilampenfabrieken, Eindhoven (Pays-Bas).

Marque de fabrique:



Douille de lampe à fluorescence, pour 2 A, 250 V.

Utilisation: Dans des locaux secs.

Exécution: Douille G 13 en matière isolante blanche, à encasturer, pour lampe à fluorescence. Bornes de raccordement sans vis.

Type HO 1.

Appareils électriques

A partir du 1^{er} août 1968.

Tavaro S. A., Genève.

Marque de fabrique: Elna.

Machine à coudre, type Lotus 25.

Utilisation: Dans des locaux secs.

Exécution: Selon description dans le procès-verbal d'essai O. N° 44 207-1Q, du 7 août 1968.

Condensateurs

A partir du 15 juillet 1968.

Walter Blum, Zurich.

Repr. de la maison Ernst Roederstein GmbH, Landshut (Allemagne).

Marque de fabrique: **ERO**

Filtre d'antiparasitage. **ERO**

SO 3678/1C (SO 3678/1)

0,1 µF + 2 × 2500 pF (b) 250 V~

+ 2 × 4 mH, 3 A, —10°/70 °C

Exécution: Condensateur à papier et feuil, avec deux bobines d'inductance, dans un tube en métal léger, de section circulaire. Câbles de raccordement à isolation thermoplastique, sortis par les fermetures en résine synthétique.

Utilisation: Montage dans des appareils pour locaux humides.

Appareils d'interruption

A partir du 1^{er} octobre 1968.

L. Wachendorf & Cie, Bâle.

Repr. de Kautt & Bux, Stuttgart-Vaihingen (Allemagne).

Marque de fabrique:



Interrupteur à bouton-poussoir, à encastrer, pour 10 A, 250 V~.

Utilisation: Dans des locaux secs.

Exécution: Touches de contact en argent. Socle et bouton-poussoir en matière isolante thermoplastique. Raccordements à vis.

Type Fbl: Interrupteur bipolaire.

Matériel de connexion pour conducteurs

A partir du 1^{er} août 1968.

Roesch S. A., Koblenz (AG).

Marque de fabrique:



Boîtes de jonction, pour 2,5 mm, 380 V.

Utilisation: Sur câbles, dans des locaux mouillés, pour installations avec câbles Tdc.

Exécution: Jeu de bornes sur socle en stéatite, boîte en matière isolante moulée, brune ou blanche.

N° 2325, . .w: Avec 5 bornes.

N° 2326, . .w: Avec 6 bornes.

Prises de courant

A partir du 1^{er} octobre 1968.

Tschudin & Heid S. A., Reinach (BL).

Marque de fabrique:



Fiches de dérivation 2 P+T, pour 10 A, 380 V.

Utilisation: Dans des locaux humides.

Exécution: Fiche avec introduction verticale du câble et prise incorporée pour une fiche du type 17, 18 ou 20. En matière isolante moulée, noire ou blanche.

N° 68: Noire

N° 68i: Blanche } type 20, selon Norme SNV 24531.

Transformateurs de faible puissance

A partir du 1^{er} octobre 1968.

Gutor Transformateurs S. A., Wettingen (AG).

Marque de fabrique:



Transformateurs triphasés.

Utilisation: A demeure, dans des locaux secs ou humides.

Exécution: Transformateurs triphasés, non résistants aux courts-circuits, avec ou sans boîtier. Enroulements également avec prises additionnelles; classe 2b, également avec plusieurs enroulements secondaires séparés. Protection par coupe-circuit normaux, petits fusibles ou disjoncteur thermique.

Tension primaire: Jusqu'à 500 V.

Tension secondaire:

Classe 2b, jusqu'à 500 V.

Classe 3b, de 51 à 500 V.

Puissance: 100 à 3000 VA.

Lampes à incandescence

A partir du 1^{er} octobre 1968.

G.E.C. Lamps & Lighting Ltd., Zurich.

Repr. de G.E.C. Lamps & Lighting Ltd., Wembley (Angleterre).

Marque de fabrique: G.E.C.

Lampes électriques à incandescence pour emploi général, d'une durée de vie nominale de 1000 h.

Puissance nominale: 25 à 200 W.

Tension nominale: 220 à 230 V.

Exécution: Formegoutte, normale, dépoli intérieurement, socle E 27.

Règles dans le domaine «Circuits imprimés pour équipements électroniques et de télécommunication»

Le Comité de l'ASE a décidé, le 13 février 1968, de soumettre aux membres de l'ASE, pour examen, la 2^e édition (1967) de la Publication 97 de la Commission Electrotechnique Internationale (CEI), en vue de sa mise en vigueur en Suisse. Cette Publication, intitulée «Paramètres fondamentaux pour la technique des câblages imprimés», comporte un texte en langue française en regard d'un texte en langue anglaise. Des spécialistes suisses représentés au sein du Comité Electrotechnique Suisse (CES) ont activement participé à l'élaboration, notamment les membres du CT 52, Circuits imprimés pour équipements électroniques et de télécommunication.

Le Comité de l'ASE et le CES estiment qu'il conviendrait de renoncer à élaborer spécialement de Règles suisses, d'une part pour contribuer à l'unification internationale des Règles et, d'autre part, pour éviter les frais de la publication de Règles spécifiquement suisses.

On s'est toutefois rendu compte de la nécessité d'établir des «Dispositions complémentaires» sous forme d'une Publication de l'ASE qui représentera la Publication 97 dans la collection des prescriptions de l'ASE et validera cette Publi-

cation internationale en Suisse. Le projet de ces «Dispositions complémentaires» est reproduit ci-après.

L'avantage économique de l'adoption d'une Publication de la CEI étant illusoire si le texte de celle-ci était composé à nouveau et publié dans le Bulletin, le Comité a décidé en conséquence d'y renoncer. Les membres de l'ASE qui ne connaîtraient pas encore la Publication 97, mais s'y intéressent, peuvent l'obtenir, au prix de fr. 5.— l'exemplaire, en s'adressant au Bureau d'administration de l'ASE, 301, Seefeldstrasse, 8008 Zurich.

Le Comité de l'ASE invite les membres à examiner le projet ci-après des Dispositions complémentaires ainsi que la Publication de la CEI, et à adresser leurs observations éventuelles, par écrit, *en deux exemplaires*, au Secrétariat de l'ASE, 301, Seefeldstrasse, 8008 Zurich, *jusqu'au samedi, le 14 décembre 1968*, au plus tard. Si aucune objection n'est formulée dans ce délai, le Comité de l'ASE admettra que les membres sont d'accord avec le texte du projet des «Dispositions complémentaires» et avec celui de la Publication 97 de la CEI. Il décidera alors de la mise en vigueur de ces textes, en vertu des pleins pouvoirs qui lui ont été octroyés à cet effet par la 78^e Assemblée générale de 1962.

Projet

Règles de l'ASE, Paramètres fondamentaux pour la technique des câblages imprimés

Dispositions complémentaires à la 2^e édition (1967) de la Publication 97 de la CEI, Paramètres fondamentaux pour la technique des câblages imprimés

—

La 2^e édition (1967) de la Publication 97 de la CEI, Paramètres fondamentaux pour la technique des câblages imprimés, est valable en Suisse avec les différences ci-après:

Au chiffre 3 — Grille fondamentale

Bien que la Suisse ait approuvé l'intervalle normalisé international de 2,54 mm pour la grille fondamentale, l'intervalle de 2,50 mm est toléré, eu égard aux dispositifs existants.

Editeur:

Association Suisse des Electriciens, Seefeldstrasse 301,
8008 Zurich.
Téléphone (051) 53 20 20.

Rédaction:

Secrétariat de l'ASE, Seefeldstrasse 301, 8008 Zurich.
Téléphone (051) 53 20 20.

Rédacteurs:

Rédacteur en chef: **H. Marti**, Ingénieur, Secrétaire de l'ASE.
Rédacteur: **E. Schiessl**, Ingénieur du Secrétariat.

Annonces:

Administration du Bulletin ASE, Case postale 229, 8021 Zurich
Téléphone (051) 23 77 44.

Parution:

Toutes les 2 semaines en allemand et en français. Un «annuaire» paraît au début de chaque année.

Abonnement:

Pour tous les membres de l'ASE 1 ex. gratuit. Abonnement en Suisse: par an fr. 73.—, à l'étranger: par an fr. 85.—. Prix des numéros isolés: en Suisse: fr. 5.—, à l'étranger: fr. 6.—.

Reproduction:

D'entente avec la Rédaction seulement.

Les manuscrits non demandés ne seront pas renvoyés.