

**Zeitschrift:** Bulletin de l'Association suisse des électriciens  
**Herausgeber:** Association suisse des électriciens  
**Band:** 59 (1968)  
**Heft:** 26

**Artikel:** Grundlagen und mögliche Anwendungen der Sequenztechnik  
**Autor:** Harmuth, H.  
**DOI:** <https://doi.org/10.5169/seals-1057439>

### **Nutzungsbedingungen**

Die ETH-Bibliothek ist die Anbieterin der digitalisierten Zeitschriften. Sie besitzt keine Urheberrechte an den Zeitschriften und ist nicht verantwortlich für deren Inhalte. Die Rechte liegen in der Regel bei den Herausgebern beziehungsweise den externen Rechteinhabern. [Siehe Rechtliche Hinweise.](#)

### **Conditions d'utilisation**

L'ETH Library est le fournisseur des revues numérisées. Elle ne détient aucun droit d'auteur sur les revues et n'est pas responsable de leur contenu. En règle générale, les droits sont détenus par les éditeurs ou les détenteurs de droits externes. [Voir Informations légales.](#)

### **Terms of use**

The ETH Library is the provider of the digitised journals. It does not own any copyrights to the journals and is not responsible for their content. The rights usually lie with the publishers or the external rights holders. [See Legal notice.](#)

**Download PDF:** 25.12.2024

**ETH-Bibliothek Zürich, E-Periodica, <https://www.e-periodica.ch>**

# Grundlagen und mögliche Anwendungen der Sequenztechnik

Von H. Harmuth, Leopoldshafen

621.372.54

Das System der Sinus- und Cosinusfunktionen ist in der Nachrichtentechnik stets ausgezeichnet gewesen. Immer wenn der Begriff Frequenz benützt wird, bezieht man sich auf diese Funktionen. Daher beruht die allgemein verwendete Theorie der Nachrichtentechnik auf Sinus- und Cosinusfunktionen. In neuerer Zeit sind andere vollständige Systeme von orthogonalen Funktionen für theoretische Untersuchungen und Gerätebau benützt worden. Es lässt sich zeigen, dass Theorien der Nachrichtentechnik auf diesen Funktionen aufgebaut werden können, die der auf Sinus- und Cosinusfunktionen beruhenden Theorie gleichwertig sind. Die meisten dieser Theorien sind nur von akademischem Interesse. Eine Ausnahme bildet das wenig bekannte System der Walsh-Funktionen. Es führt zu Schaltungen von Filtern und Multiplexgeräten, die ausserordentlich gut für die Realisierung in Halbleitertechnologie geeignet sind. Noch in der theoretischen Phase befinden sich Anwendungen zum Erkennen einfacher geometrischer Formen durch Walsh-Wellen-Radar und zur extrem genauen Peilung von Raumsonden.

L'application des fonctions sinusoidales et cosinusoidales en matière de télécommunications a toujours été excellente. Toutes les fois que l'on utilise la notion de fréquence, on se réfère à ces fonctions. La théorie généralement appliquée à la technique des télécommunications se base de ce fait sur les fonctions sinusoidales et cosinusoidales. Au cours de ces temps derniers on a utilisé pour les recherches théoriques et la construction d'appareils des systèmes complets de fonctions orthogonales. On peut prouver que les théories de la technique des télécommunications peuvent également être basées sur ces fonctions, qui sont du reste équivalentes aux théories basées sur les fonctions sinusoidales et cosinusoidales. La plupart de ces théories ne présentent qu'un intérêt académique, à l'exception toutefois du système peu connu des fonctions de Walsh. Ce dernier conduit à des couplages de filtres et d'appareils multiplex fort appropriés aux réalisations effectuées dans la technique des semi-conducteurs. Des applications destinées à identifier des formes géométriques simples par le radar à ondes de Walsh et à la goniométrie extrêmement précise des sondes spatiales n'ont pas encore dépassé le stade théorique.

## 1. Einführung

Der für die Nachrichtentechnik grundlegende Begriff Frequenz ist als der Parameter  $f$  in den Funktionen  $\sin 2\pi ft$  und  $\cos 2\pi ft$  definiert. Der den Begriff Frequenz verwendende Teil der Nachrichtentechnik ist daher auf dem System der Sinus- und Kosinusfunktionen aufgebaut; im folgenden sei dieser Teil mit Frequenztechnik bezeichnet. Es fragt sich, ob es noch andere Funktionensysteme gibt, auf die man ähnlich umfangreiche Theorien aufbauen kann und die zu praktisch brauchbaren Geräten führen. Da Sinus und Cosinus ein System orthogonaler Funktionen bilden, liegt es nahe, andere Systeme orthogonaler Funktionen zu untersuchen<sup>1)</sup>. Fig. 1 zeigt drei solche Systeme mit der normierten Zeit  $\theta = t/T$  als Variable: Sinus-Kosinusfunktionen, Walsh-Funktionen und

Rechteckimpulse. Die Rechteckimpulse sind repräsentativ für eine Reihe von Impulsformen, die zur Nachrichtenübertragung mit Zeitteilung benützt werden.

Rechteckimpulse bilden ein unvollständiges System, Sinus-Cosinus- und Walsh-Funktionen dagegen vollständige Systeme. Der Unterschied liegt anschaulich darin, dass sich in Fig. 1 weitere Sinus-Cosinus- und Walsh-Funktionen für  $i = 5, 6, \dots$  im Intervall  $-\frac{1}{2} \leq \theta < \frac{1}{2}$  zeichnen lassen, während es keinen weiteren Rechteckimpuls gibt, der zu den gezeichneten 8 orthogonal ist. Praktisch zeigt sich der Unterschied dadurch, dass es umfangreiche Theorien über Filter, Antennen, Hohlleiter usw. für Sinus-Cosinusfunktionen gibt, aber nicht für Rechteckimpulse, obwohl Rechteckimpulse viel länger in der Nachrichtentechnik verwendet werden.

<sup>1)</sup> Zwei Funktionen  $f(i, \theta)$  und  $f(k, \theta)$  heissen zueinander orthogonal im Intervall  $-\frac{1}{2} \leq \theta < \frac{1}{2}$ , wenn das Integral  $\int_{-\frac{1}{2}}^{\frac{1}{2}} f(i, \theta)f(k, \theta)d\theta$  für  $i \neq k$  verschwindet. Sie heissen orthogonal und normiert, oder orthonormiert, wenn das Integral für  $i = k$  den Wert 1 hat.

Neu in Fig. 1 sind die Walsh-Funktionen [1...7]<sup>2)</sup>. Sie nehmen nur die Werte +1 und -1 an. Es ist plausibel, dass dies eine nützliche Eigenschaft ist, wenn man Schaltungen aus binären digitalen Schaltelementen aufbauen will. Die Funktionen  $\text{cal}(i, \theta)$  sind so wie die Cosinusfunktionen  $\sqrt{2} \cos 2\pi i \theta$  symmetrisch, die Funktionen  $\text{sal}(i, \theta)$  und  $\sqrt{2} \sin 2\pi i \theta$  sind schiefsymmetrisch. Es lässt sich zeigen, dass über diese äusseren Anzeichen hinaus eine enge Verwandtschaft zwischen Sinus-Cosinusfunktionen und Walsh-Funktionen besteht.

Der Parameter  $i$  in  $\sqrt{2} \sin 2\pi i \theta$  und  $\sqrt{2} \cos 2\pi i \theta$  gibt die Zahl der Schwingungen im Intervall  $-\frac{1}{2} \leq \theta < \frac{1}{2}$  an, ist also die normierte Frequenz  $i = fT$ . Statt als «Schwingungen pro Zeiteinheit» kann man  $i$  auch als «halbe Zahl der Zeichenwechsel pro Zeiteinheit» interpretieren. Im Falle der Si-

<sup>2)</sup> Siehe Literatur am Schluss des Aufsatzes.

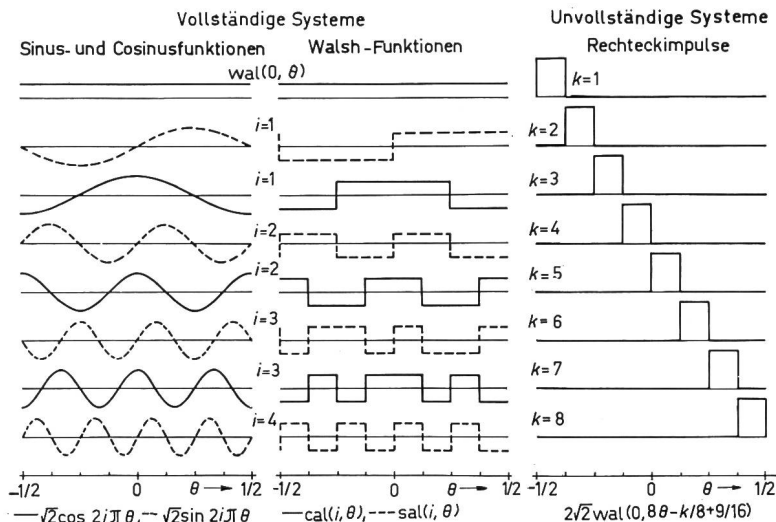


Fig. 1  
Orthonormierte Systeme von Funktionen

$i$  normierte Frequenz oder Sequenz;  $k$  Laufzahl der Rechteckimpulse;  $\theta$  normierte Zeit

nusfunktionen wird der Zeichenwechsel an der linken Grenze  $\theta = -1/2$  gezählt, der an der rechten Grenze  $\theta = +1/2$  aber nicht.

Auch im Falle der Walsh-Funktionen gibt  $i$  die halbe Zahl der Zeichenwechsel im Intervall  $-1/2 \leq \theta < 1/2$  an. Im Gegensatz zu den Sinus-Cosinusfunktionen haben die aufeinanderfolgenden Zeichenwechsel einer Funktion nicht gleiche Abstände. Für Walsh-Funktionen mit nicht ganzzahligen Werten von  $i$  gibt  $i$  die «halbe mittlere Zahl der Zeichenwechsel pro Zeiteinheit».  $i$  heisst die normierte «Sequenz» und  $\phi = i/T$  ist die nicht normierte Sequenz. Die Masseinheit der Sequenz ist das zps<sup>3)</sup>:  $1/2$  (mittlere Zahl der Zeichenwechsel pro Sekunde) = Sequenz in zps. Die allgemeine Form der Sinusfunktion  $U \sin(2\pi ft + \alpha)$  enthält als Parameter die Amplitude  $U$ , die Frequenz  $f$  und den Phasenwinkel  $\alpha$ . Die allgemeine Form einer Walsh-Funktion  $U_{sal}(\phi T, t/T + t_0/T)$  enthält als Parameter die Amplitude  $U$ , die Sequenz  $\phi$ , die Verzögerung  $t_0$  und die Zeitbasis  $T$ . Die normierte Verzögerung  $t_0/T$  entspricht dem Phasenwinkel. Die Zeitbasis  $T$  ist ein zusätzlicher Parameter. Durch ihn kommen ein guter Teil der Unterschiede in den Anwendungen zwischen Sinus-Cosinus- und Walsh-Funktionen zustande.

Die Walsh-Funktionen sind bisher die einzigen bekannt gewordenen Funktionen, die für die Nachrichtentechnik ähnlich günstige Eigenschaften haben wie die Sinus-Cosinusfunktionen. Der Grund, warum sie gerade jetzt interessant werden, ist die Entwicklung der Halbleiter-Bauelemente. Beispielsweise waren früher Spulen, Kondensatoren und Widerstände die wünschenswertesten Bauelemente für Filter. Für diese linearen, zeitlich konstanten Elemente hat die auf Sinus-Cosinusfunktionen aufgebaute Frequenztechnik unbezweifelbare Vorteile. Die Filter der auf Walsh-Funktionen aufgebauten «Sequenztechnik» sind linear und zeitlich periodisch veränderlich. Sie enthalten Kondensatoren, Widerstände, Operationsverstärker und Schalter. Sie können leicht mikrominiaturisiert werden und erfordern weder Abstimmung noch Temperaturkompensation. Diese Vorteile waren bedeutungslos, ehe es Operationsverstärker und Schalter in Halbleiterausführung zu niedrigen Preisen gab.

## 2. Theoretische Grundlagen <sup>4)</sup>

Tabelle I gibt Eigenschaften von Sinus-Cosinusfunktionen, Walsh-Funktionen, Rechteckimpulsen und von auf ihnen beruhenden Verfahren. Als mathematische Theorie gibt es eine der Fourier-Analyse analoge Walsh-Fourier-Analyse. Für Rechteckimpulse gibt es keine entsprechende Theorie; das ist eine Folge der Unvollständigkeit des Systems der Rechteckimpulse. Den Sinus- und Cosinustransformierten einer Funktion  $F(\theta)$ :

$$a_s'(\mu) = \int_{-\infty}^{\infty} F(\theta) \sqrt{2} \sin 2\pi \mu \theta d\theta, a_c'(\mu) = \int_{-\infty}^{\infty} F(\theta) \sqrt{2} \cos 2\pi \mu \theta d\theta$$

entsprechen die Transformierten  $a_s(\mu)$  und  $a_c(\mu)$  der Walsh-Fourier-Analyse:

<sup>3)</sup> zps wurde in Anlehnung an die alte englische Einheit cps für die Frequenz gewählt.

<sup>4)</sup> Im deutschen Sprachgebiet wird die Theorie der Walsh-Funktionen hauptsächlich am Mathematischen Institut der Universität Innsbruck gepflegt [5...7].

	Sinus-Cosinus-funktionen	Walsh-Funktionen	Rechteckimpulse
Parameter	Amplitude Frequenz Phasenwinkel —	Amplitude Sequenz Verzögerung Zeitbasis	Amplitude — Verzögerung Zeitbasis
Mathematische Theorie	Fourier-Analyse	Walsh-Fourier-Analyse	—
Leistungsspektren	Frequenzspektrum	Sequenzspektrum	—
Filter	linear, zeitlich konstant	linear, zeitlich periodisch variabel	linear, zeitlich variabel
Beschreibung	Frequenzgang von Dämpfung und Phasendrehung	Sequenzgang von Dämpfung und Verzögerung	Dämpfung als Funktion der Zeit
Multiplex	Frequenzteilung	Sequenzteilung	Zeitteilung
Modulation	Amplituden-, Frequenz-, Phasen-, Kodemodulation	Amplituden-, Zeitbasis-, Zeitlage-, Kodemodulation	Amplituden-, Breite-, Lage-, Kodemodulation
abstrahlbar	$\sin 2\pi i\theta$ , $\cos 2\pi i\theta$	$sal(i, \theta)$ , $cal(i, \theta)$	—

$$a_s(\mu) = \int_{-\infty}^{\infty} F(\theta) \text{sal}(\mu, \theta) d\theta, \quad a_c(\mu) = \int_{-\infty}^{\infty} F(\theta) \text{cal}(\mu, \theta) d\theta \quad (1)$$

$$F(\theta) = \int_0^{\infty} [a_s(\mu) \text{sal}(\mu, \theta) + a_c(\mu) \text{cal}(\mu, \theta)] d\mu \quad (2)$$

$$\mu = \phi T, \quad \theta = \frac{t}{T}$$

Fig. 2 zeigt als Beispiel einen Rechteck- sowie Sinus- und Cosinusimpulse, die ausserhalb des Intervalles  $-1/2 \leq \theta < 1/2$  identisch Null sind. Fig. 3 zeigt ihre Transformierte  $a_s(\mu)$  und  $a_c(\mu)$ . Man beachte, dass  $a_s(\mu)$  für eine symmetrische Funktion  $F(\theta)$  verschwindet und  $a_c(\mu)$  für eine schiefsymmetrische Funktion  $F(\theta)$ . Die 5 Funktionen von Fig. 2 haben daher entweder die Transformierte  $a_c(\mu)$  oder  $a_s(\mu)$ .

Fig. 4 zeigt weitere Beispiele von Funktionen  $F(\theta)$ , ihre Walsh-Fourier-Transformierten  $a_c(\mu)$  und  $a_s(\mu)$  sowie ihre Se-

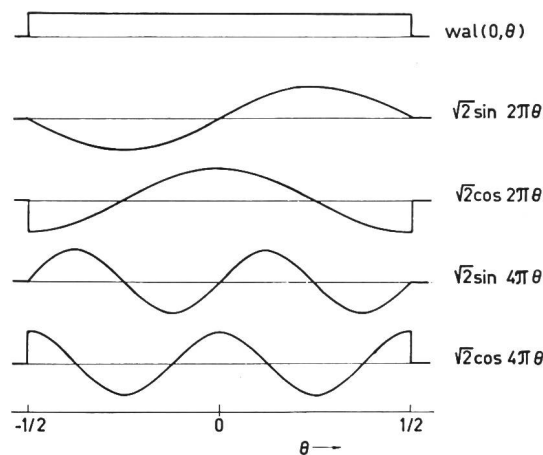


Fig. 2  
Sinus- und Cosinusimpulse  
 $\theta$  normierte Zeit

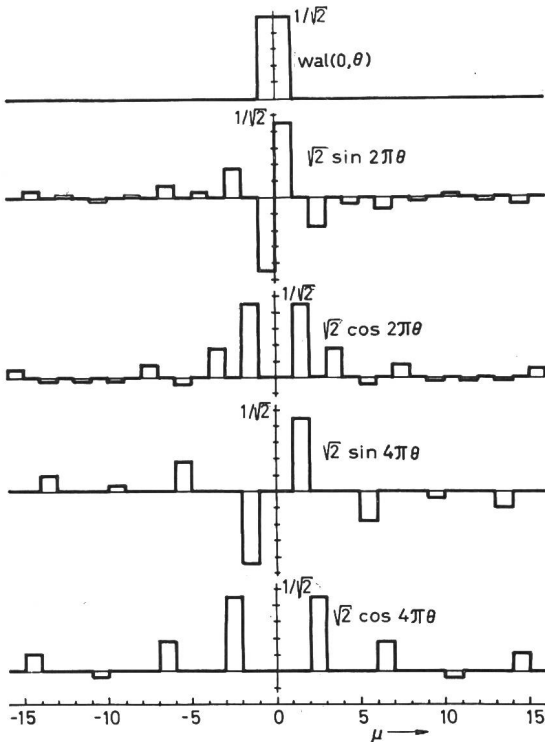


Fig. 3  
Walsh-Fourier-Transformierte  $a_c(\mu)$  oder  $a_s(\mu)$  der Impulse von Fig. 2  
 $\mu$  normierte Sequenz

quenz-Leistungsdichte-Spektren – oder kurz Sequenzspektren –  $a_c^2(\mu) + a_s^2(\mu)$ . Mit Ausnahme der Funktionen in der 3. Zeile verschwinden sowohl die Funktionen  $F(\theta)$  als auch ihre Sequenzspektren ausserhalb eines endlichen Bereiches. Diese Funktionen sind also zeit- und sequenzbegrenzt und sie belegen nur einen endlichen Teilbereich des Zeit-Sequenzbereiches. In der Fourier-Analyse gibt es keine zeit- und frequenzbegrenzten Funktionen.

Die Filter der Sequenztechnik sind nach Tabelle I linear und zeitlich periodisch variabel. Ihre Eigenschaften lassen sich durch den Sequenzgang von Dämpfung und Verzögerung beschreiben. Multiplexen mehrerer Signale ist durch Amplitudenmodulation von Walsh-Trägern möglich. (Walsh-Träger sind die periodisch fortgesetzten Walsh-Funktionen von Fig. 1.)

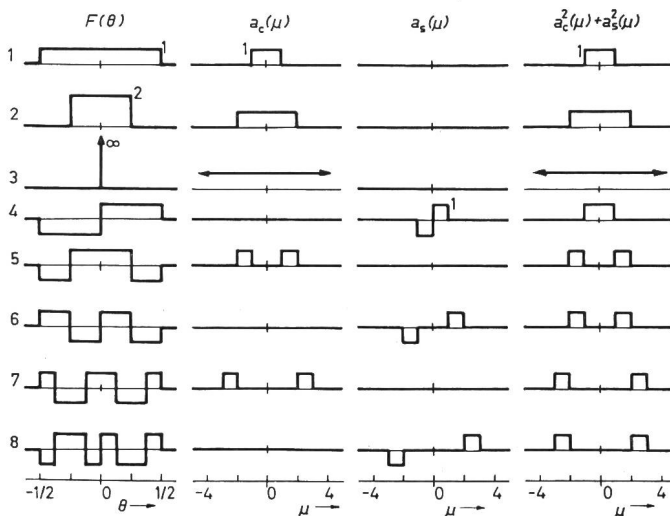


Fig. 4  
Beispiele von Zeitfunktionen, ihren Walsh-Fourier-Transformierten  $a_c(\mu)$ ,  $a_s(\mu)$  und ihren Sequenz-Leistungsdichte-Spektren  $a_c^2(\mu) + a_s^2(\mu)$   
 $\mu$  normierte Frequenz

Diese Träger – mit Ausnahme der Gleichspannung  $wal(0, \theta)$  – können von Antennen abgestrahlt werden. Der Strahlungswiderstand eines Hertzschen Dipols ist beispielsweise für Sinus- und Walsh-Träger annähernd gleich, wenn die Frequenz des Sinusträgers gleich der Sequenz des Walsh-Trägers ist.

Bei der Amplitudenmodulation von Sinusträgern und Walsh-Trägern tritt ein wesentlicher Unterschied auf. Um das zu erkennen, seien die folgenden Multiplikationstheoreme der Sinus- und Cosinusfunktionen betrachtet:

$$\begin{aligned} 2 \cos i\theta \cos k\theta &= \cos(i-k)\theta + \cos(i+k)\theta \\ 2 \sin i\theta \cos k\theta &= \sin(i-k)\theta + \sin(i+k)\theta \\ 2 \cos i\theta \sin k\theta &= -\sin(i-k)\theta + \sin(i+k)\theta \\ 2 \sin i\theta \sin k\theta &= \cos(i-k)\theta - \cos(i+k)\theta \end{aligned} \quad (3)$$

Die Multiplikation zweier Funktionen liefert immer zwei Funktionen mit Argument  $(i-k)\theta$  und  $(i+k)\theta$ . Repräsentieren  $\cos k\theta$  und  $\sin k\theta$  Träger,  $\cos i\theta$  und  $\sin i\theta$  die Fourier-Komponenten eines Signals, dann repräsentieren die Glieder auf der rechten Seite von Gl. (3) die bei der Amplitudenmodulation entstehenden unteren und oberen Komponenten. Am-

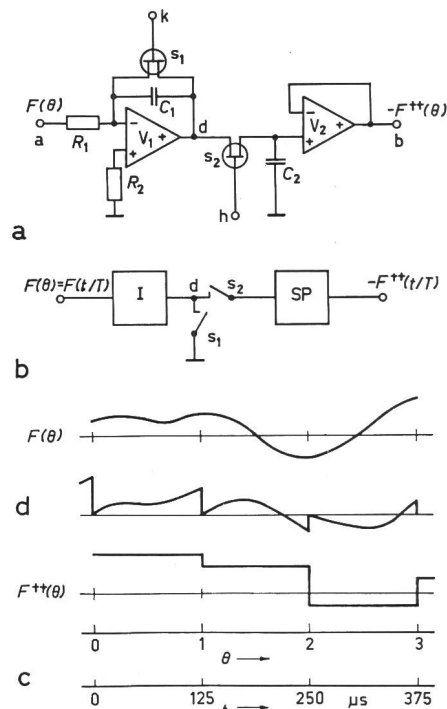


Fig. 5  
Sequenztieffpass  
a) praktische Ausführung; b) Blockschema; c) Zeitdiagramm;  
d) Integration von  $F(\theta)$   
I Integrator; SP Speicher; V Operationsverstärker

plitudenmoduliert man einen Träger nicht mit einer Fourier-Komponente, sondern mit vielen, dann entstehen untere und obere Frequenz-Seitenbänder. Die Zweiseitenband-Modulation ist also eine Folge der Multiplikationstheoreme in Gl. (3).

Für Walsh-Funktionen gelten die folgenden Multiplikationstheoreme:

$$\begin{aligned} \text{cal}(i, \theta) \text{cal}(k, \theta) &= \text{cal}(i \oplus k, \theta) \\ \text{sal}(i, \theta) \text{cal}(k, \theta) &= \text{sal}([k \oplus (i-1)] + 1, \theta) \\ \text{cal}(i, \theta) \text{sal}(k, \theta) &= \text{sal}([i \oplus (k-1)] + 1, \theta) \\ \text{sal}(i, \theta) \text{sal}(k, \theta) &= \text{cal}([(i-1) \oplus (k-1)], \theta) \end{aligned} \quad (4)$$

Das Symbol  $\oplus$  zeigt eine Addition modulo 2 an. Die Summanden werden als binäre Zahlen geschrieben und unter Beachtung folgender Regeln addiert:  $1 \oplus 0 = 0 \oplus 1 = 1$ ,  $0 \oplus 0 = 1 \oplus 1 = 0$  (kein Übertrag).

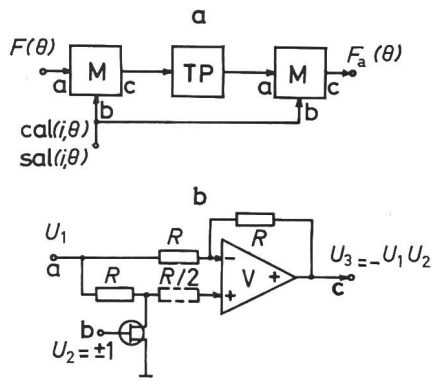


Fig. 6  
 Blockschema eines Sequenzbandpasses (a) und praktische Ausführung eines Multiplikators M (b)  
 TP Tiefpass nach Fig. 5

Im Gegensatz zu Gl. (3) steht auf der rechten Seite der Gl. (4) jeweils nur eine Funktion. Interpretiert man  $\text{cal}(k, \theta)$  und  $\text{sal}(k, \theta)$  als Träger,  $\text{cal}(i, \theta)$  und  $\text{sal}(i, \theta)$  als Walsh-Fourier-Komponenten eines Signals, dann liefert die Amplitudenmodulation nur eine Komponente. Amplitudenmoduliert man einen Walsh-Träger nicht mit einer Komponente, sondern mit vielen, dann entsteht nur ein einziges Sequenz-Seitenband. In einem Sequenz-Multiplexsystem fallen daher die Einseitenbandfilter weg.

### 3. Filter

Fig. 5 zeigt das praktische Schaltbild, das Blockschema und das Zeitdiagramm eines einfachen Sequenz Tiefpasses. Das Eingangssignal  $F(\theta)$  wird in eine Treppenkurve  $F^{++}(\theta)$  umgewandelt, deren Stufen eine vorgegebene Breite haben. Die Amplituden der Stufen sind so gewählt, dass  $F(\theta)$  durch  $F^{++}(\theta)$  im Sinne des kleinsten quadratischen Fehlers am besten angenähert wird; ausserdem ist  $F^{++}(\theta)$  um eine Stufenbreite gegen  $F(\theta)$  verschoben. Praktisch wird  $F^{++}(\theta)$  erzeugt, indem  $F(\theta)$  über Intervalle von der Dauer der Stufenbreite integriert wird (Zeile d). Die am Ende des Integrationsintervalles erhaltene Spannung wird durch Schalter  $s_2$  abgetastet und in einem Speicher gehalten. Unmittelbar danach wird der Integrator durch Schalter  $s_1$  entladen. Beträgt die Breite der Stufen  $125 \mu\text{s}$ , dann nimmt  $F^{++}(\theta)$  pro Sekunde 8000 unabhängige Amplituden an. Zerlegt man  $F^{++}(\theta)$  nach Walsh-Funktionen, dann können daher Funktionen mit 0 bis 8000 Zeichenwechseln pro Sekunde oder mit einer Sequenz zwischen 0 und 4000 zps = 4 kbps auftreten. Nach dem Abtasttheorem der Fourier-Analyse hat das Ausgangssignal eines Frequenz Tiefpasses mit 4 kHz Grenzfrequenz ebenfalls 8000 unabhängige Amplituden pro Sekunde.

Fig. 6 zeigt einen Sequenzbandpass. Das Eingangssignal  $F(\theta)$  wird durch Multiplikation mit einem Walsh-Träger  $\text{cal}(i, \theta)$  oder  $\text{sal}(i, \theta)$  von seinem Sequenzbereich in den des Tiefpasses von Fig. 5 verschoben. Nach Durchlaufen des Tiefpasses TP wird das Signal durch nochmaliges Multiplizieren mit dem gleichen Walsh-Träger in seinen ursprünglichen Sequenzbereich zurückverschoben. Dieses Prinzip des Aufbaues eines Bandfilters aus zwei Multiplikatoren und einem Tiefpass ist auch für Frequenzfilter bekannt. Die bei Sinus-Cosinus-trägern auftretende Zweiseitenband-Modulation macht die Realisierung schwierig. Ferner ist es nicht leicht, genaue Multiplikatoren für Sinus-Cosinusfunktionen herzustellen. Da Walsh-Funktionen nur die Werte  $+1$  und  $-1$  annehmen,

bedeutet eine Multiplikation mit ihnen, dass das Signal entweder unverändert bleibt, oder dass seine Amplitude umgedreht wird. Einen geeigneten einfachen und genauen Multiplikator zeigt Fig. 6.

Die Eigenschaften von Frequenzfiltern können durch den Frequenzgang von Dämpfung und Phasendrehung beschrieben werden. Entsprechend lassen sich die Eigenschaften von Sequenzfiltern durch den Sequenzgang von Dämpfung und Verzögerung beschreiben. Fig. 7 zeigt für  $K(0) = 1$  Dämpfung und Verzögerung eines Tiefpasses;  $K_c(1) = 1$ ,  $K_s(1) = 1$ ,  $K_c(2) = 1$  und  $K_s(2) = 1$  zeigen Dämpfung und Verzögerung von Bandpässen nach Fig. 6, wenn man dort die Träger  $\text{cal}(1, \theta)$ ,  $\text{cal}(2, \theta)$ ,  $\text{sal}(1, \theta)$  und  $\text{sal}(2, \theta)$  zuführt. Die Sequenz ist normiert als  $\mu$  aufgetragen, und nicht normiert als  $\phi$  für die Zeitbasis  $T = 125 \mu\text{s}$ .

Die Dämpfung von Sequenzfiltern springt nach Fig. 7 an den Bandgrenzen von 0 nach unendlich. Die Verzögerung ist im ganzen Durchlassbereich konstant. Sequenzfilter haben daher prinzipiell weder Dämpfungs- noch Laufzeitverzerrungen. Die Dämpfung praktischer Filter ist zur Zeit genügend hoch, um mit Hilfe von Kompandern die Empfehlungen des CCIT für die Nebensprechdämpfung im Telephonie-Multiplexbetrieb zu erfüllen. Die unendlich steilen Filterflanken wirken ungewöhnlich, da sie bei Frequenzfiltern nicht auftreten. Sie wirken weniger ungewöhnlich, wenn man berücksichtigt, dass Sequenzfilter Schalter enthalten, die eine Zeitquantisierung erzeugen. Eine Amplitudenquantisierung erfolgt nicht. Selbstverständlich kann man aber auch amplitudenquantisierte oder kodierte Signale filtern. Ein solcher Fall tritt ein, wenn man PCM-Telephoniesignale nicht mit Zeiteilung, sondern mit Sequenzteilung überträgt; ein Signal besteht dann nicht aus 7 nacheinander übertragenen Rechteckimpulsen mit Amplitude  $+1$  oder  $-1$ , sondern aus 7 gleichzeitig übertragenen Walsh-Funktionen mit Amplitude  $+1$  oder  $-1$ .

Sequenzfilter sind von M. Böswetter im Institut für allgemeine Nachrichtentechnik der Technischen Hochschule Darmstadt für einen Sequenz-Kanalvocoder, ferner von H. Lüke und R. Maile im Forschungsinstitut von AEG-Telefunken für ein Telephonie-Multiplexsystem mit Sequenzteilung, entwickelt worden. Eine mathematische Theorie dieser Filter veröffentlichte F. Pichler [8].

Ein Signal, das einen Sequenz Tiefpass mit der Sequenzbandbreite 4 kbps durchlaufen hat, nimmt pro Sekunde 8000 unabhängige Amplituden an. Es muss sich daher trotz seiner Treppenform durch einen Telephoniekanal von 4 kHz Frequenz-

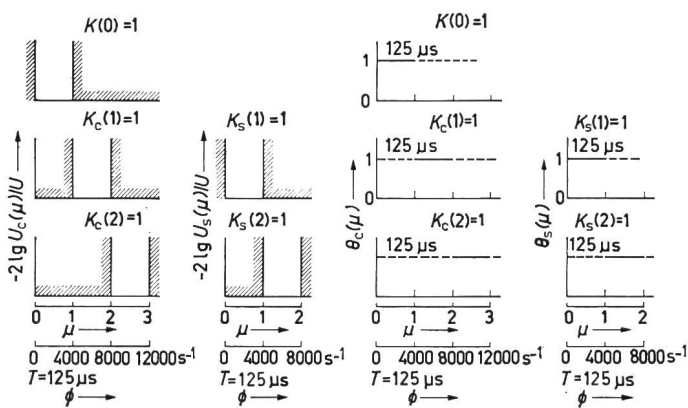


Fig. 7  
 Sequenzgang von Dämpfung und Verzögerung einiger Sequenzfilter  
 $\theta$  Sequenz in zps;  $\mu$  normierte Sequenz

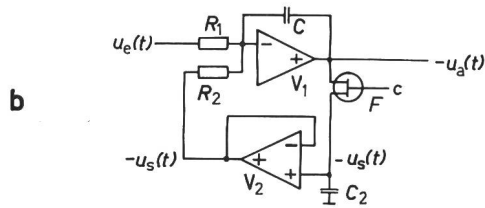
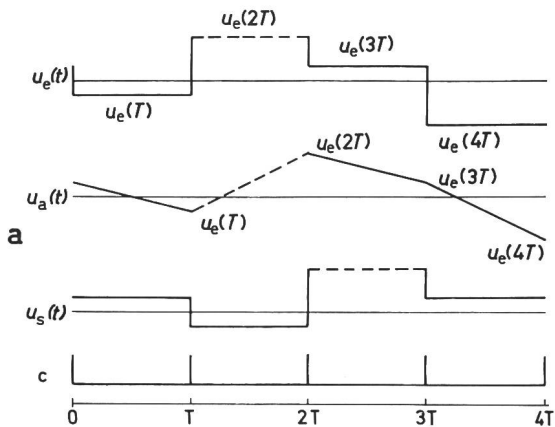


Fig. 8

Abschrägung der Sprünge einer Treppenkurve (a) und eine dazu geeignete Schaltung (b)

bandbreite übertragen lassen. Nach Fig. 8a kann man eine Treppenspannung  $u_e(t)$  durch ein Filter schicken, das beispielsweise den Polygonzug  $u_a(t)$  erzeugt. Zu den Zeitpunkten  $T, 2T, 3T, \dots$  nimmt  $u_a(t)$  die Werte an, die  $u_e(t)$  im vorangehenden Zeitintervall der Dauer  $T$  hatte.  $u_e(t)$  hat ein Frequenz-Leistungsdichte-Spektrum von der Form  $(\sin \pi f T)^2 / (\pi f T)^2$ , während das von  $u_a(t)$  die günstigere Form  $(\sin \pi f T)^4 / (\pi f T)^4$  hat. Aus  $u_a(t)$  lässt sich  $u_e(t-T) = u_s(t)$  zurückgewinnen, beispielsweise indem man  $u_a(t)$  zu den Zeitpunkten  $T, 2T, 3T, \dots$  abtastet und die abgetastete Spannung während eines Zeitintervalles der Dauer  $T$  speichert. Eine mögliche Schaltung zur Umwandlung von  $u_e(t)$  in  $u_a(t)$  ist in Fig. 8b gezeigt. Sie eignet sich auch zur Rückumwandlung von  $u_a(t)$  in  $u_s(t)$ ; legt man  $u_a(t)$  statt  $u_e(t)$  an den Eingang, dann erhält man  $-u_s(t)$  am Ausgang von  $V_2$ .

#### 4. Multiplexsysteme mit Sequenzteilung

Mit Hilfe der Sequenzfilter und von Multiplikatoren, wie beispielsweise den in Fig. 6b gezeigten, lassen sich Geräte für eine Sequenz-Multiplexübertragung bauen, die denen für

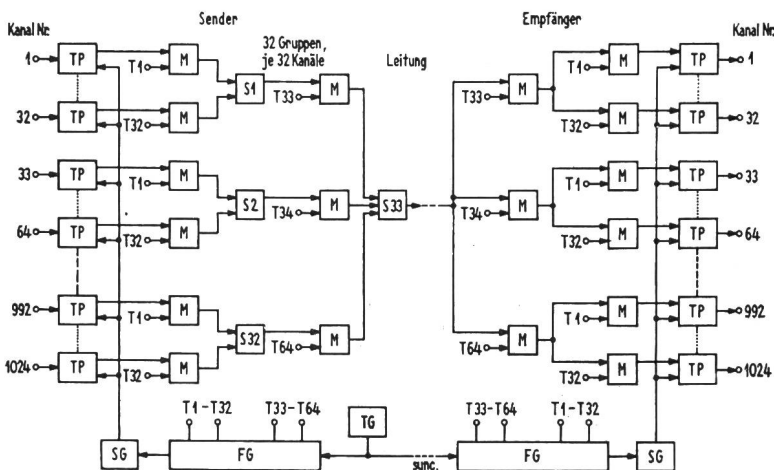


Fig. 9

Blockschema eines Sequenz-Multiplexsystems

TP Sequenztiefpasse; M Multiplikator; S Summator; TG, FG, SG Takt-, Walsh-Funktionen- und Steuergenerator

Frequenz-Multiplexübertragung sehr ähnlich sind. Fig. 9 zeigt das Blockschema eines Sequenz-Multiplexsystems für 1024 Kanäle. Die analogen oder digitalen Signale werden durch Sequenztiefpässe TP zu Multiplikatoren M geleitet. Für Telephonieübertragung ist die Bandbreite der Tiefpässe  $\Delta\phi = 4 \text{ kHz}$ . Den Multiplikatoren werden 32 Walsh-Funktionen  $\text{cal}(i, \theta)$  und  $\text{sal}(i, \theta)$  mit einer Zeitbasis  $T = \frac{1}{2\Delta\phi}$  zugeführt.

Die Ausgangsspannungen von je 32 Multiplikatoren werden in Summatoren S summiert. Die summierten Spannungen können in weiteren Multiplikatoren wieder zur Multiplikation von Walsh-Trägern verwendet werden. So wie Frequenz-Multiplexsysteme eine mehrfache Frequenz-Umsetzung erlauben, ist auch hier eine mehrfache Sequenz-Umsetzung möglich.

Auf der Empfangsseite erhält man die getrennten Signale wieder, indem man mit den gleichen, synchronen Walsh-Trägern multipliziert und die Signale durch Sequenztiefpässe schickt. Das Blockschema von Fig. 9 unterscheidet sich von dem eines Frequenz-Multiplexsystems nur durch das Fehlen von Einseitenbandfiltern. Die Schaltungen der einzelnen Blöcke sind jedoch wesentlich anders.

Ein Sequenz-Multiplexsystem nach Fig. 9 ist ausführlich beschrieben worden [10]. Ein experimentelles System wurde von H. Lüke und R. Maile im Forschungsinstitut der AEG-Telefunken entwickelt. Es soll daher hier nur darüber diskutiert werden, welche technischen und wirtschaftlichen Vorteile im Vergleich zu Frequenz- und Zeit-Multiplexsystemen man zu erreichen hofft.

Sequenz-Multiplexsysteme brauchen im Gegensatz zu Frequenz-Multiplexsystemen keine Einseitenbandfilter. Die notwendigen Tief- und Bandpässe erzeugen keine Dämpfungs- oder Laufzeitverzerrungen. Für Telephonieübertragung sind diese Eigenschaften nicht wichtig, für die Datenübertragung jedoch ausserordentlich. Alle Filter können in integrierter Schaltungstechnik ausgeführt werden. Die Toleranzen der Schaltelemente sind genügend unkritisch, um ein individuelles Abstimmen der Filter unnötig zu machen. Die Bandbreite der Filter wird durch die zeitliche Lage der Impulse bestimmt, welche die Schalter  $s_1$  und  $s_2$  in Fig. 5 steuern. An die Stelle des Abstimmens tritt die Zuführung exakt synchronisierter Impulse, die aber viele Filter gleichzeitig steuern. So wie die Abstimmung entfällt auch die Temperaturkompensation der Filter. Die zum Verschieben der Signale im Sequenzbereich notwendigen Walsh-Träger lassen sich durch binäre Zähler und Gatter herstellen. Der einzige Baustein in einem Sequenz-Multiplexsystem, der Abstimmung und Temperaturkompensation erfordert, ist daher ein Taktimpuls-Generator.

Zeit-Multiplexsysteme brauchen so wie Sequenz-Multiplexsysteme keine verzerrenden Filter, und sie eignen sich ebenfalls sehr gut für die Realisierung in Halbleitertechnologie. Der Vorteil des Sequenz-Multiplexens liegt hier hauptsächlich in der grösseren Betriebssicherheit, die besonders für die Datenübertragung wichtig ist. Sie kommt durch zwei verschiedene Ursachen zustande:

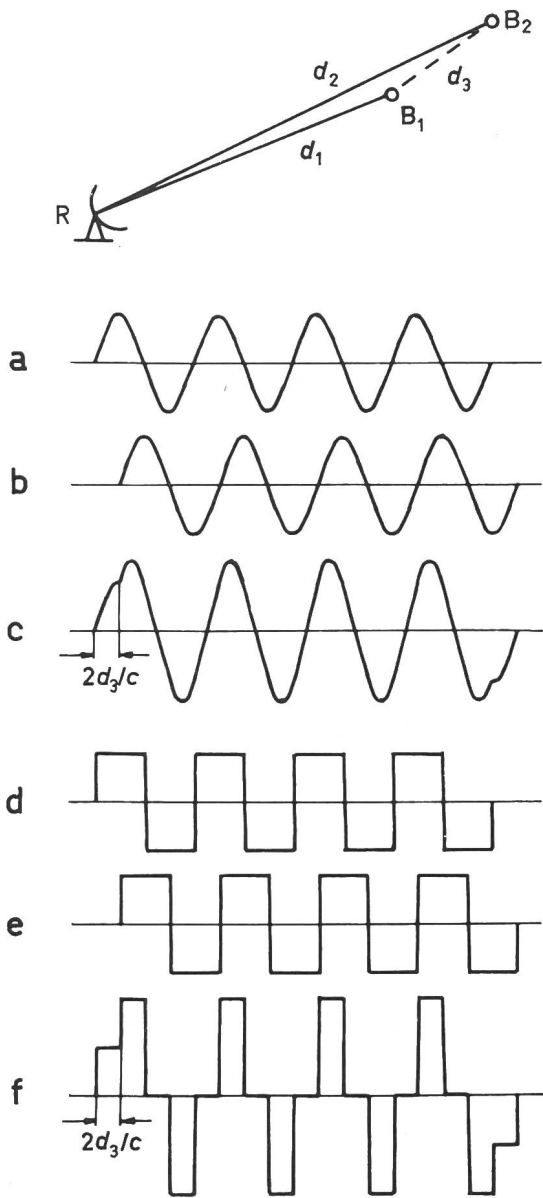


Fig. 10

Prinzip der Formerkennung mit einem Walsh-Wellen-Radar  
Erklärungen siehe im Text

a) In einem Mehrkanalsystem ist immer nur ein Teil der Kanäle aktiv. Beispielsweise steigt der Aktivitätsfaktor für Telephoniekäle auch in der Hauptverkehrszeit nicht über  $\frac{1}{4}$ . Die Verstärker sind daher mindestens  $\frac{3}{4}$  der Zeit nicht ausgenutzt, und die mittlere Leistung der Signale ist entsprechend verringert [11]. Frequenz- und Sequenz-Multiplexsignale können bei gleicher Spitzenleistung für Aktivitätsfaktoren kleiner oder gleich  $\frac{1}{4}$  eine grössere mittlere Signalleistung und damit eine höhere Betriebssicherheit erreichen. Besonders vorteilhaft ist, dass man durch Regelverstärker eine annähernd konstante mittlere Leistung einhalten kann, wenn der Aktivitätsfaktor in verkehrsschwachen Zeiten stark absinkt.

b) In Telephonienetzen werden digitale Zeichen in erster Linie durch Störimpulse gestört. Es ist bekannt, dass die Zeiteilung gegen diese Störungen empfindlicher ist als Frequenz- oder Sequenzteilung. Der Grund ist folgender: Ein Rechteckimpuls kann durch einen hinzuaddierten Störimpuls sehr stark verändert werden, während die vorangehenden und nachfolgenden Rechteckimpulse gar nicht verändert werden. Bei Frequenz- und Sequenzteilung werden immer viele Sinus-Cosinus- oder Walsh-Funktionen gleichzeitig übertragen. Die Energie eines Störimpulses verteilt sich daher auf diese vielen Funktionen. Sind diese quantisiert, dann ist eine beträchtliche Energie des Störimpulses erforderlich, um eine Störung zu erzeugen. Messungen bei der Übertragung binärer, kodierter Zeichen durch Telephoniekäle ergaben eine rund hundertmal geringere Fehlerhäufigkeit bei gleicher mittlerer Leistung, wenn die Zeichen aus Sinus-Cosinusfunktionen und nicht aus Rechteckimpulsen aufgebaut waren. Für Walsh-Funktionen liegen solche Mes-

sungen noch nicht vor, sie sind aber eines der nächsten Ziele experimenteller Arbeiten. Theoretisch lässt sich voraussagen, dass Walsh- und Sinus-Cosinusfunktionen annähernd die gleiche Fehlerhäufigkeit liefern sollten.

Es lassen sich noch eine Reihe anderer Unterschiede zwischen Zeit- und Sequenz-Multiplexsystemen anführen. Beispielsweise sind manche Geräte der Zeiteilung billiger; die Sequenzteilung macht es etwas einfacher, Netze aufzubauen oder Telefonie- und Datensignale zu mischen. Im Vergleich zur verschiedenen Betriebssicherheit – oder bei gleicher Betriebssicherheit zu verschiedenem Informationsfluss durch eine gegebene Leitung – fallen diese Unterschiede jedoch weniger ins Gewicht.

### 5. Formerkennung und Winkelmessung

Zwei mögliche Anwendungen der Walsh-Funktionen, die sich noch im rein theoretischen Stadium befinden, sind die Formerkennung von reflektierenden Objekten und eine extrem genaue Winkelmessung mit Radargeräten, die Walsh-Wellen verwenden. Fig. 10 zeigt die Reflexion von Wellen, die von einem Radargerät R ausgestrahlt werden, an zwei Punkten  $B_1$  und  $B_2$ . Der Abstand  $d_3$  soll in der Größenordnung der Wellenlänge liegen, der Winkel zwischen  $d_1$  und  $d_2$  soll so klein sein, dass er auf Grund des Richtdiagramms des Radargerätes nicht mehr gemessen werden kann.

a und b in Fig. 10 zeigen die von  $B_1$  und  $B_2$  reflektierten Sinuswellen. Empfangen wird ihre Summe c. Abgesehen von den Abweichungen zu Beginn und Ende einer gepulsten Sinuswelle, kann man aus Fig. 10c nicht erkennen, ob es sich um die Reflexion von zwei Punkten oder von nur einem stärker reflektierenden Punkt handelt.

Wird statt einer Sinuswelle eine Walsh-Welle ausgesandt, dann erhält man im einfachsten Fall die reflektierten Wellen

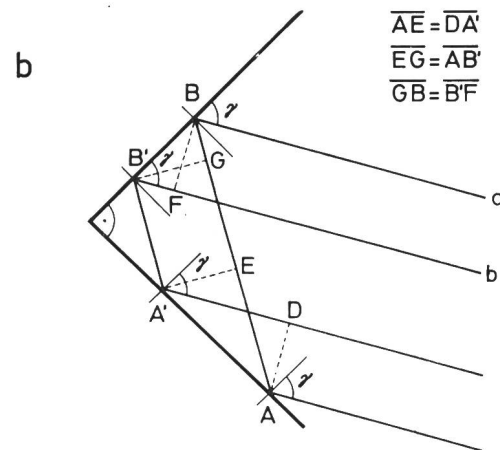
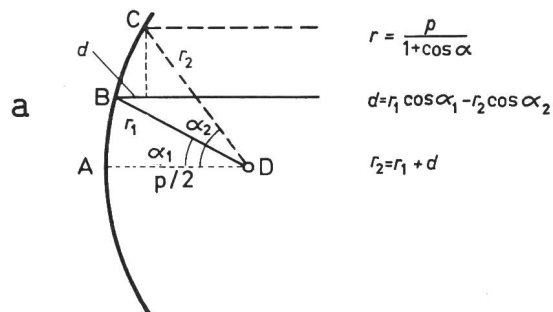


Fig. 11

Reflexion von Walsh-Wellen durch Parabolspiegel und Winkelreflektor  
Erklärungen siehe im Text

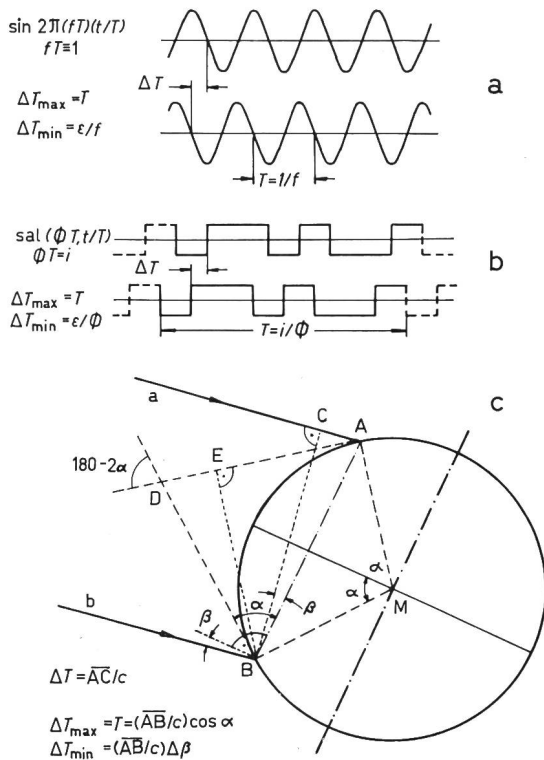


Fig. 12

**Winkelmessung mittels der relativen Laufzeit von Sinus- und Walsh-Wellen**  
 Erklärungen siehe im Text

d und e in Fig. 10. Die empfangene Summe dieser zwei Wellen zeigt Fig. 10f. Diese Welle hat eine völlig andere Form als in Fig. 10d und 10e. Man kann aus ihr auf die Zahl der reflektierenden Punkte und ihren Abstand schliessen. Dieses Prinzip ist auf komplizierte Fälle anwendbar. Ein reflektierender Körper endlicher Ausdehnung reflektiert von jedem Punkt seiner Oberfläche eine Welle. Die gegenseitige zeitliche Verschiebung dieser reflektierten Wellen hängt von der Lage der Punkte auf der Oberfläche des Körpers ab. Aus der Form der Summe aller reflektierten Wellen lässt sich daher auf die geometrische Form des Körpers schliessen. Ein wesentliches Ergebnis ist, dass dadurch ein geometrisch kleiner, aber gut reflektierender Winkelspiegel von einem geometrisch grossen, aber schlecht reflektierenden Körper mit beispielsweise zylindrischer Form unterschieden werden kann.

Fig. 11 zeigt die Reflexion von Wellen durch einen Parabolspiegel und einen zweidimensionalen Winkelspiegel. Aus der Gleichung  $r = p/(1 + \cos \alpha)$  der Parabel in Polarkoordination folgt, dass die Strecken  $r_1 + d$  und  $r_2$  in Fig. 11a gleich lang sind. Eine vom Brennpunkt  $D$  eines Parabolspiegels ausgesandte Walsh-Welle wird daher durch die Reflexion am Parabolspiegel nicht verzerrt; ein solcher Spiegel ist zur Bündelung von Walsh-Wellen geeignet. Fig. 11b zeigt zwei Wege a und b von Wellen, die durch einen Winkelspiegel reflektiert werden. Für Parallel einfallende Wellen sind diese Wege gleich lang. Eine Walsh-Welle wird daher durch einen Winkelspiegel ohne Änderung ihrer Form reflektiert. Diese Eigenschaft haben auch dreidimensionale Winkelspiegel.

Das Prinzip einer Winkelmessung durch Vergleich von Laufzeiten zeigt Fig. 12c. Zwei Empfänger an den Punkten A und B empfangen die von einem Sender in grosser Entfernung ausgestrahlten Wellen, die praktisch parallel in Richtung der Strahlen a und b einfallen. Aus einer Messung der Laufzeitdifferenz  $\Delta T = \overline{AC}/c$  folgt der Winkel  $\beta = \arcsin c\Delta T/\overline{AB}$ .

Die kleinste messbare Laufzeitdifferenz  $\Delta T_{\min}$  hängt für Sinus- und Walsh-Funktionen davon ab, wie steil die Funktionen in den Nulldurchgängen verlaufen. Für Sinusfunktionen ist  $\Delta T_{\min}$  daher proportional  $1/f$ , für Walsh-Funktionen proportional  $1/\phi$ ; in den Fig. 12a und 12b ist der Proportionalitätsfaktor mit  $\epsilon$  bezeichnet. Das Auflösungsvermögen – das ist die kleinste messbare Zeit  $\Delta T_{\min}$ , oder der kleinste messbare Winkel  $\Delta \beta \approx c\Delta T_{\min}/\overline{AB}$  – ist für Sinus- und Walsh-Funktionen annähernd gleich. Der Auflösungsbereich ist jedoch völlig verschieden: Der grösste zulässige Wert von  $\Delta T$  muss zwischen  $-T/2$  und  $+T/2$  liegen, wenn  $T$  die Periode der Welle ist, da eine um ein Vielfaches von  $T$  verzögerte Welle gleich der unverzögerten Welle ist. Daher ist  $\Delta T_{\max}$  gleich  $T$ . Im Falle der Sinusfunktion gilt  $T = 1/f$ , also  $\Delta T_{\max} = \Delta T_{\min}/\epsilon$ . Für gewisse Walsh-Funktionen  $\text{sal}(i, \theta)$  gilt jedoch  $T = i/\phi$ , und daher  $\Delta T_{\max} = i\Delta T_{\min}/\epsilon$ . Für  $i = 3$  ist eine solche Walsh-Funktion in Fig. 12b gezeigt; andere geeignete Werte sind  $i = 2^k - 1$ . Durch die Wahl eines grossen Wertes von  $i$  kann der Auflösungsbereich  $\Delta T_{\max}$  vergrössert werden, ohne dass die kleinste messbare Laufzeitdifferenz  $\Delta T_{\min}$  vergrössert wird.

Man erhält folgende Richtwerte nach Fig. 12c für zwei Punkte A und B auf der Erde mit  $\alpha = 51^\circ$  nördlicher und südlicher Breite und  $\Delta T_{\min} = 10^{-9}$  s:  $\overline{AB} = 10000$  km; nutzbarer Beobachtungswinkel  $180 - 2\alpha = 78^\circ$ ; Auflösungsvermögen  $\Delta \beta \approx 0,05''$  oder  $\Delta \beta \approx 3 \times 10^{-8}$ ;  $i \geq \epsilon\Delta T_{\max}/\Delta T_{\min} = \epsilon \cos \alpha/\Delta \beta \approx 2,5 \cdot 10^8 \epsilon \approx 10^6$ . Einem Winkel von  $0,05''$  entspricht eine Bogenlänge von rund 10m in der Entfernung des Mondes und von rund 3 km in der Entfernung des Mars, wenn er in Erdnähe ist. Dieses Winkelmessverfahren bietet daher die Möglichkeit einer extrem genauen Positionsbestimmung und damit Steuerung von Weltraumsonden [12]. Der auflösbare Winkel von  $0,05''$  liegt ungefähr eine Grössenordnung unter dem durch astronomische Fernrohre auflösbaren Winkel.

## 6. Dopplereffekt von Walsh-Wellen

Eine sinusförmige elektromagnetische Welle  $E \sin 2\pi f(t - x/c)$  wird durch den Dopplereffekt in die Welle  $E \sin 2\pi f'(t' - x'/c)$  umgewandelt.  $f'$  hat den Wert:

$$f' = f \frac{1 - v/c}{\sqrt{1 - v^2/c^2}} \quad (5)$$

( $v$  Relativgeschwindigkeit von Sender und Empfänger)

Eine Walsh-Welle:

$$E(x, t) = E \text{sal} \left( \phi T, \frac{t - x/c}{T} \right) \quad (6)$$

wird durch die Transformationsgleichungen der Relativitätstheorie:

$$t = \frac{t' + vx'/c^2}{\sqrt{1 - v^2/c^2}}$$

$$x = \frac{x' + vt'}{\sqrt{1 - v^2/c^2}} \quad (7)$$

in die folgende Form umgewandelt:

$$E(x', t') = E \text{sal} \left( \phi T, \frac{t' - x'/c}{T \frac{\sqrt{1 - v^2/c^2}}{1 - v/c}} \right) \quad (8)$$

Um Gl. (8) in die Form von Gl. (6) zu bringen, muss man die transformierte Sequenz  $\phi'$  und Zeitbasis  $T'$  folgendermassen definieren:



$$\phi' = \phi \frac{1 - v/c}{\sqrt{1 - v^2/c^2}} \quad (9)$$

$$T' = T \frac{\sqrt{1 - v^2/c^2}}{1 - v/c} \quad (10)$$

Man erhält damit:

$$E(x', t') = E \operatorname{sal} \left( \phi' T', \frac{t' - x'/c}{T'} \right) \quad (11)$$

Aus Gl. (9) und (5) folgt, dass Sequenz und Frequenz durch den Dopplereffekt gleich verändert werden. Die zusätzliche Änderung der Zeitbasis nach Gl. (10) erzeugt eine Invariante des Dopplereffektes oder der Lorentztransformation:

$$T' \phi' = T \phi \quad (12)$$

Während man einer Sinuswelle nicht ansehen kann, ob sie mit Frequenz  $f$  von einem Sender mit Relativgeschwindigkeit  $v$  oder mit Frequenz  $f'$  von einem Sender mit Relativgeschwindigkeit 0 stammt, ist das bei Walsh-Wellen im allgemeinen der Fall. Dieses Ergebnis leuchtet unmittelbar ein, denn nach Fig. 1 würde eine Verringerung der Sequenz  $\phi = 4/T$  von  $\operatorname{sal}(4, \theta)$  auf  $\phi' = 3/4 \phi$  zwar den Wert  $\phi' = 3/T$  liefern, die entstehende Walsh-Funktion würde sich jedoch von  $\operatorname{sal}(3, \theta)$  unterscheiden.

Die bisher bekannt gewordenen möglichen Anwendungen des Dopplereffektes der Walsh-Funktionen liegen ausserhalb des Bereiches der Nachrichtentechnik. Beispielsweise würde

ein auf einem Planeten befindlicher, Sinuswellen abstrahlender Sender aus jeder Richtung im Weltraum mit einer anderen Frequenz empfangen werden, und diese Frequenz hinge auch von der Position des Planeten auf seiner Umlaufbahn ab; eine Walsh-Welle würde hingegen unabhängig von Richtung und Position immer als dieselbe Welle identifiziert werden können.

#### Literatur

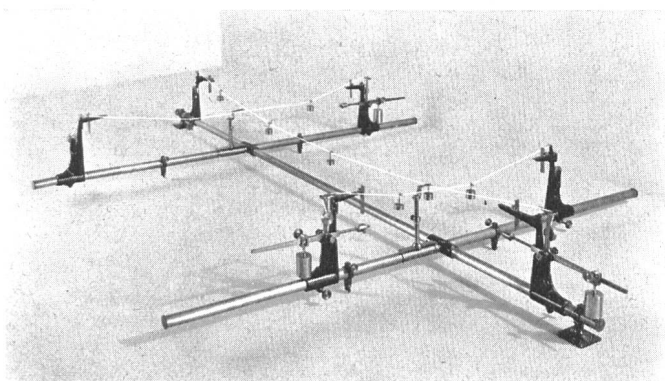
- [1] J. L. Walsh: A closed set of normal orthogonal functions. American journal of mathematics 55(1923), S. 5...24.
- [2] N. J. Fine: The generalized Walsh-functions. Transactions of the american mathematical society 69(1950), S. 66...77.
- [3] G. W. Morgenthaler: On Walsh-Fourier-series. Transactions of the american mathematical society 84(1957), S. 472...507.
- [4] K. W. Henderson: Some notes on the Walsh-functions. Trans. IEEE Electronic computers 13(1964), S. 50...52.
- [5] R. Liedl: Über eine spezielle Klasse von stark multiplikativ orthogonalen Funktionssystemen. Monatshefte der Mathematik 68(1964), S. 130...137.
- [6] P. Weiss: Zusammenhang von Walsh-Fourier-Reihen mit Polynomen. Monatshefte der Mathematik 71(1967), S. 165...179.
- [7] F. Pichler: Das System der sal- und cal-Funktionen als Erweiterung des Systems der Walsh-Funktionen und die Theorie der sal- und cal-Fouriertransformation. Dissertation, Universität Innsbruck, 1967.
- [8] F. Pichler: Synthese linearer periodisch zeitvariabler Filter mit vorgeschriebenem Sequenzverhalten. AEÜ 22(1968), S. 150...161.
- [9] H. Harmuth: A generalized concept of frequency and some applications. Trans. IEEE Information theory 14(1968), S. 375...381.
- [10] H. Harmuth: Sequenz-Multiplexsysteme für Telefonie- und Datenübertragung. AEÜ 22(1968), S. 27...35 und 102...108.
- [11] E. Hölzler und D. Thierbach: Nachrichtenübertragung. Grundlagen und Technik. Berlin/Heidelberg/New York, Springer, 1966, S. 273.
- [12] I. I. Shapiro: Planetary radar astronomy. IEEE Spectrum 5(1968)3, S. 70...79.

#### Adresse des Autors:

Dr. H. Harmuth, Dipl. Ingenieur, Lise-Meitner-Weg 2, D-7501 Leopoldshafen.

## EIN BLICK ZURÜCK

### Apparat zur Leitungsrechnung von H. Helberger, 1892



Deutsches Museum, München

Als im Laufe der 80er Jahre des vergangenen Jahrhunderts die elektrischen Zentralstationen und damit die Versorgungsnetze für elektrische Energie entstanden, versuchte man schon, sich das Berechnen der Kabelquerschnitte zu erleichtern. Der Spannungsabfall durfte mit Rücksicht auf die damit verbundene starke Helligkeitsabnahme der Kohlenfadenlampen etwa 3 % nicht unterschreiten. Andererseits waren Kabel teuer. Auch durfte die Spannung, mit Rücksicht auf die Lebensdauer der Lampen, an den nahe beim Unterwerk liegenden Stellen nicht zu hoch werden.

An und für sich rechnete man mit sehr unsicheren Unterlagen, da man die Entwicklung selbst für wenige Jahre im voraus nicht ahnen konnte. Auch war die Berechnung des

Spannungsabfalls in den einzelnen Knotenpunkten des Netzes schwierig.

Die Analogie zwischen der Konstruktion des Seilpolygons in der Statik und den Formeln für den Spannungsabfall in den Leitungen war der Anlass für den abgebildeten Apparat. Die Strombelastungen wurden durch Gewichte dargestellt, die an den die Kabel symbolisierenden Drähten angehängt waren. Dann ergaben die Durchhänge an den einzelnen Punkten den Spannungsabfall. Es konnte bei diesem Apparat jeweils der Spannungsabfall in zwei Knotenpunkten bestimmt werden, wenn die Spannung der umliegenden Knotenpunkte bekannt war. Jedenfalls war es möglich, mit diesem Gerät ohne viel Rechnerei ein ganzes Stadtnetz durchzuarbeiten.

A. Wissner