

**Zeitschrift:** Actes de la Société jurassienne d'émulation  
**Band:** 51 (1947)

**Artikel:** La méthode scientifique de Jules Thurmann  
**Autor:** Gueniat, Ed.  
**DOI:** <https://doi.org/10.5169/seals-549739>

### **Nutzungsbedingungen**

Die ETH-Bibliothek ist die Anbieterin der digitalisierten Zeitschriften. Sie besitzt keine Urheberrechte an den Zeitschriften und ist nicht verantwortlich für deren Inhalte. Die Rechte liegen in der Regel bei den Herausgebern beziehungsweise den externen Rechteinhabern. [Siehe Rechtliche Hinweise.](#)

### **Conditions d'utilisation**

L'ETH Library est le fournisseur des revues numérisées. Elle ne détient aucun droit d'auteur sur les revues et n'est pas responsable de leur contenu. En règle générale, les droits sont détenus par les éditeurs ou les détenteurs de droits externes. [Voir Informations légales.](#)

### **Terms of use**

The ETH Library is the provider of the digitised journals. It does not own any copyrights to the journals and is not responsible for their content. The rights usually lie with the publishers or the external rights holders. [See Legal notice.](#)

**Download PDF:** 07.10.2024

**ETH-Bibliothek Zürich, E-Periodica, <https://www.e-periodica.ch>**

# La méthode scientifique

de

## Jules THURMANN

par Ed. GUENIAT, D<sup>r</sup> ès sc., professeur.

Que d'hommes en pleine vie, pleins d'ambition, pleins de vanité, sont, à l'instant même, authentiquement morts... tandis que Thurmann, malgré la pierre du tombeau, vit parmi nous ! Et il vivra tant que la chaîne jurassique n'aura pas été effacée par le temps !

*Jules Bourquin*<sup>1</sup>

Le lieu où nous avons fêté solennellement le centenaire de la Société jurassienne d'émulation est imprégné du souvenir de Jules Thurmann : jardin botanique de l'Ecole cantonale, que le grand naturaliste bruntrutain retrouverait, dans les grandes lignes, tel qu'il l'organisa en 1833 ; buste rappelant la mémoire et l'œuvre du savant botaniste et géologue ; collections minéralogiques et géologiques conservées pieusement et comptant maints fossiles originaux décrits et dénommés par le savant, ou qui lui furent dédiés par d'éminents paléontologues ; plaques commémoratives scellées dans la façade du bâtiment de l'Ecole normale, rappelant que deux grandes sociétés savantes : la Société géologique de France, en 1838 et la Société helvétique des sciences naturelles, en 1853, ont tenu leurs assises à Porrentruy en l'honneur du savant et sous sa présidence.

Que reste-t-il de l'œuvre scientifique de Thurmann ? Nous avons relu, et avec quel enthousiasme, tous les travaux de ce savant, que nous vénérons. Qu'il s'agisse de l'Essai sur les soulèvements jurassiques, de l'Essai de phytostatique, des Esquisses orographiques de la chaîne du Jura ou de l'Essai d'orographie jurassique (posthume), il faut bien constater que, si les faits positifs dont

<sup>1</sup> Jules Bourquin : Jules Thurmann, géologue et botaniste. Porrentruy, 1937, p. 15.

abondent ces œuvres magistrales ont conservé toute leur valeur, les théories de Thurmann, en revanche, sont aujourd'hui abandonnées. Pourtant, ce qui est resté jeune dans l'œuvre de Thurmann, c'est sa méthode. Celle-ci nous apparaît dans toute son élégance et avec toute sa force de persuasion dans l'œuvre la plus jeune, la plus fraîche et aussi la plus audacieuse du grand géologue : le premier cahier de l'**Essai sur les soulèvements jurassiques du Porrentruy**, paru en 1832. Nous allons en dégager les traits essentiels.

## **Thurmann, observateur patient**

« La curiosité que l'homme porte aux choses de la nature est la cause de toute science. »<sup>1</sup> Celle de Thurmann se porta dès l'enfance à la nature. « De fréquentes promenades développèrent en moi le goût de la nature et des plaisirs simples », lisons-nous dans son **Mémoire**.<sup>2</sup> Plus tard, d'excellents professeurs surent le maintenir et l'encourager dans sa voie naturelle, tout en lui donnant une solide culture classique. C'est à Paris, où il fut élève externe de l'École royale des mines, et dans les cours d'histoire naturelle du Jardin des plantes et de la Sorbonne qu'il acquit, au contact de maîtres éminents, les fondements de sa culture scientifique spéciale.

A la fin de ses études, au seuil de la « période créatrice » le jeune Thurmann qui, après quelques hésitations, avait choisi la voie des sciences, était préoccupé par le problème de la formation du Jura. La géologie jurassique était alors dans l'enfance ; il était réservé au naturaliste bruntrutain d'en poser les bases.

C'est au cours d'innombrables excursions que Thurmann acquerra les faits qui vont constituer la substance même de sa science. Fort des conseils de son maître, le géologue Voltz, de Strasbourg, avec lequel il a organisé la salle de géologie du musée de cette ville, il se libère des livres, prospecte le terrain dans tous les sens, interroge directement la nature.

Il parcourt le pays avec l'ardeur d'un pionnier, « commençant par des promenades, puis par des séjours plus ou moins longs dans les montagnes, et finissant enfin par des excursions plus lointaines. »<sup>3</sup>

1 Pierre Vendryès : **L'acquisition de la science**, Paris, 1946, p. 9.

2 Il s'agit du **Mémoire de famille** que Jules Thurmann rédigea pour ses enfants, et dont une copie nous a été communiquée par M. A. Blétry, Porrentruy, que nous remercions vivement de son obligeance.

3 **Mémoire de famille**.

Tout ce qu'il lui faut, écrit-il, c'est « le marteau à la main, le pied montagnard, une bourse modeste et un air libre. »<sup>1</sup> Il veut voir de près et, toujours, il sera avide de faits précis. S'adressant à des excursionnistes, il les invite à observer « les ruz coralliens qui descendent vers la rivière, l'origine des combes oxfordiennes auxquelles ils aboutissent » et les exhorte à « regarder très attentivement. » « Je vous le répète, leur dit-il, cela est difficile ; il faut une très grande habitude et, en outre, avoir été sur les lieux dix fois, pour saisir de pareils ensembles, en les voyant à distance. Aussi j'avoue que les aperçus orographiques, résultant d'une simple reconnaissance faite peut-être en calèche et une lorgnette en main, m'inspirent singulièrement peu de confiance. Vous avez une excellente topographie sous les yeux, elle est déjà coloriée géologiquement, sur la carte, tout est facile à saisir, mais il vous est même difficile de transporter au terrain les données précises, fournies par les teintes et le dessin. Qu'aurait-on donc le droit de dire de nous, si, de loin, et même sans le secours d'une bonne topographie, nous prétendions nous former une opinion sur les accidents orographiques de la chaîne du Clos-du-Doubs ? et pourtant on assure que cela se pratique ainsi quelque fois. »<sup>2</sup>

Thurmann observe donc de près, la montagne. Constitution, structure, texture, cassure, cohésion, couleur des roches ; dendrites, filets, nœuds, nids et taches ; surface des joints, fossiles, etc. ; végétation des ruz, des combes, des vallées, rien ne lui échappe. Cette partie descriptive, **d'une étendue prodigieuse**, subsiste intacte ; grâce à elle, la lecture des travaux de Thurmann est restée riche de sève. C'est l'abondance des **observations précises** qui confère à l'œuvre de Thurmann son cachet de sérieux, sa puissance de persuasion. Les idées et les systèmes passent toujours, pour ce savant, après les faits positifs. « Ceux-ci, lisons-nous dans la préface de **l'Essai d'orographie jurassique**, doivent être observés en grand nombre, et pris sur tous les points du système. Toute considération purement hypothétique doit être soigneusement séparée de leur examen, toute conséquence nécessaire rigoureusement distinguée des probables. Dût le nombre des résultats obtenus être fort petit, il faut savoir sagement s'y borner et ne pas vouloir faire sortir d'un sujet restreint les généralités d'un plus vaste cadre ». Durant toute sa carrière scientifique, Thurmann, bien qu'audacieux lanceur d'idées, sacrifiera la gloire éphémère du théoricien à la patiente observation des faits.

1 *Essai sur les soulèvements jurassiques*, 2e cahier, Porrentruy, 1836, p. 11.

2 *Ibidem*, p. 16.

## Thurmann, ordonnateur des faits, savant aux claires définitions

Mais l'accumulation des faits présente un écueil dangereux : il ne faut pas que les arbres empêchent de voir la forêt.

Or, Thurmann sut toujours ordonner avec maîtrise ses innombrables acquisitions. D'abord, il évite de se perdre dans les détails : il choisit, il élague, il ne retient que l'essentiel. Dès lors, l'édifice qu'il construit demeure toujours bien aéré, tels ces arbres que les jardiniers modernes savent tailler de manière que la lumière pénètre jusqu'aux maîtresses branches. Passé maître dans l'art de comparer, il saisit les similitudes, les caractères communs. Il groupe, il associe.

Puis, chaque fait nouveau dont il démontre l'existence est **défini** avec une grande clarté et **dénommé**.

Thurmann forge ainsi une terminologie n'acceptant que des dénominations significatives, qui « portent sur un caractère saillant propre à les faire retenir et reconnaître. »<sup>1</sup> Ce désir constant de clarté à une époque où l'« histoire naturelle » se dégagait assez péniblement du stade pré-scientifique, rapproche Thurmann des grands maîtres de la science française, notamment de Lavoisier qui, réformant la nomenclature chimique, n'avait d'autre règle que celle-ci : « Le mot doit peindre l'idée, l'idée doit faire jaillir le fait, ce sont trois empreintes du même cachet. » Ce précepte aurait pu servir d'épigraphe à la partie descriptive de l'œuvre de Thurmann, qui adopte et fait passer dans le langage scientifique, en les définissant clairement, les termes populaires de combe, crêt, ruz, cluse ; propose les expressions de portlandien, corallien, oxfordien, keupérien, oolithique, liasique, sidérolithique, crée le nom de néocomien. Pour se rendre compte de la virtuosité avec laquelle il forge les termes qu'il juge indispensables à la clarté de son exposé, il faut lire l'**Essai de phytostatique** ou l'**Essai d'orographie jurassique**. On lui a d'ailleurs reproché de vouloir faire passer la langue grecque dans la langue française. Lui-même en appellera parfois à l'indulgence du lecteur — sans trop d'espoir ! — quand il voudra se faire pardonner des termes tels que « pélopsammogéogène », c'est-à-dire qui produit une substance du sol argilo-sableuse !

Quoi qu'il en soit, Thurmann possède un langage scientifique qui lui est propre dont chaque terme correspond bien à une réalité ; et le savant saura enrober les mots arides de la science dans un

1 **Essai sur les soulèvements jurassiques**, 1er cahier, p. 6.

style clair, sobre, concis, jamais monotone, parce que riche de poésie, et dont le botaniste montbéliardais Contejean dira, lors de la publication de l'**Essai de phytostatique**, que jamais l'aphorisme de Buffon : « Le style, c'est l'homme même », n'a été si complètement vérifié.

A cette analyse très poussée succède alors la synthèse ; un système s'édifie, dense et cohérent, qui trouve son expression dans une classification des terrains géologiques du Porrentruy<sup>1</sup> en trois étages, subdivisés en quatre groupes, répartis eux-mêmes en 16 divisions, et se résume en un **Tableau proportionnel de la série jurassique** qui sera, pendant longtemps, le canevas sur lequel travailleront les géologues du jurassique.<sup>2</sup>

Pour la première fois, la géologie possédait « des notions assez précises sur la série jurassique de nos contrées, pour pouvoir en reconnaître les divisions principales avec facilité. »<sup>3</sup>

## **Thurmann, théoricien**

Ce premier résultat, bien qu'issu d'une science purement descriptive, était d'une importance capitale. Il fallait maintenant rendre compte de la manière dont les terrains jurassiques, supposés d'abord horizontaux, puisque déposés au fond de la mer secondaire, avaient acquis les « positions redressées » que nous leur connaissons. Le problème posé par Thurmann est donc celui de la formation même de nos montagnes. De statique qu'elle était, son orographie va devenir dynamique.

Or, à l'époque où Thurmann avait fait ses études, d'éminents géologues prêtaient aux phénomènes volcaniques un rôle prépondérant dans la formation des montagnes. L'ascension de matières liquides d'origine interne, voire même des gaz sous pression auraient été les moteurs soulevant les montagnes. L'idée de considérer les montagnes comme des **cratères de soulèvement** figure depuis longtemps dans la collection des hypothèses abandonnées. Mais, à l'époque de Thurmann, elle avait la force d'un dogme. Léopold de Buch, Elie de Beaumont, Brongniart (un des maîtres de Thurmann) en avaient fait la base rationnelle de leurs travaux.

1 par quoi il faut entendre : du Jura bernois.

2 « Das geologische Verständnis des Juragebirges bis zu den Arbeiten der geologischen Kommission bleibt uns verkörpert in den Arbeiten von Thurmann und Gressly » écrit Heim dans **Geologie der Schweiz**, vol. I, p. 15. La Commission géologique suisse fut fondée en 1860 ; Gressly avait été l'élève de Thurmann.

3 **Essai sur les soulèvements jurassiques**, 1er cahier, p. 40.

Ainsi, de par sa formation même, le jeune géologue était porté vers l'idée des soulèvements. Mais, quand nous cherchons à établir les circonstances qui l'incitèrent à l'appliquer aux voûtes du Jura, pour créer une **théorie orographique du soulèvement jurassique** nous nous heurtons, comme toujours en de telles analyses, à bien des obstacles. « La pensée créatrice semble insaisissable à celui qui veut la décrire. Les mêmes idées reviennent à plusieurs reprises, lancinantes, mais chaque fois plus riches. Tel est le combat que soutient une grande intelligence, aux prises avec une science qui la dépasse encore. Au milieu d'erreurs multiples, des idées apparaissent, qui seront les éléments constitutifs de la science future. Le créateur de tant d'idées ne sait comment faire un choix parmi elles et reconnaître celles qui contiennent vraiment de la réalité. Ce choix, c'est par l'intuition qu'on peut le faire. La pensée créatrice est saisie sur le vif. »<sup>1</sup>

Quoi qu'il en soit, il semble que c'est un travail du géologue bâlois **P. Merian**<sup>2</sup> qui orienta Thurmann vers sa théorie des soulèvements. Merian, qui éprouvait de « la répugnance à admettre les faux résultats de la théorie des formations répétées » avait étudié le Jura à la lisière des cantons de Bâle et Soleure. La publication de Merian, vénérable document que nous avons lu avec beaucoup d'attention, contient effectivement l'ébauche d'une théorie des soulèvements<sup>3</sup>. La coupe géologique qui l'accompagne révèle, notamment dans la région de Zullwyl-Meltingen, des symétries qui durent frapper Thurmann et devinrent sans doute l'objet de ses méditations.

Et voici, « saisie sur le vif », l'intuition de Thurmann : « Ayant habité le Jura bernois, l'ayant parcouru en tout sens pour l'étude de la botanique, et étant ainsi déjà de longtemps familiarisé avec les accidents jurassiques, la coupe de M. Merian fut pour moi un vif trait de lumière, qui me donna sur-le-champ la clé du dédale où mon imagination avait souvent cherché un fil conducteur. »<sup>4</sup>

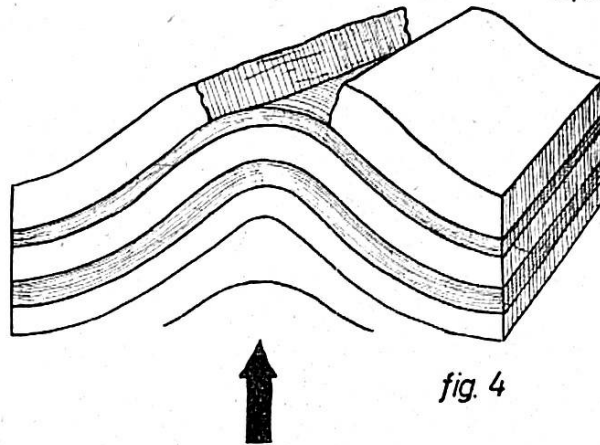
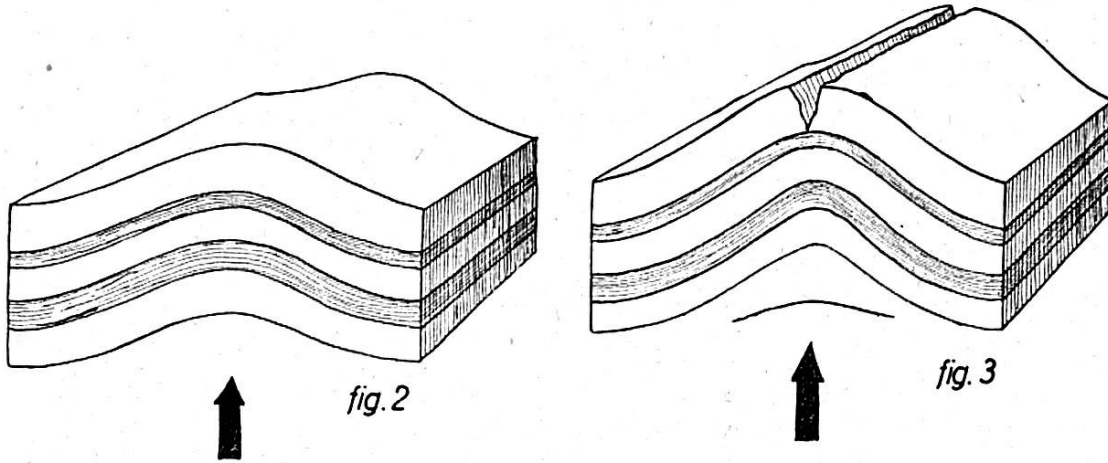
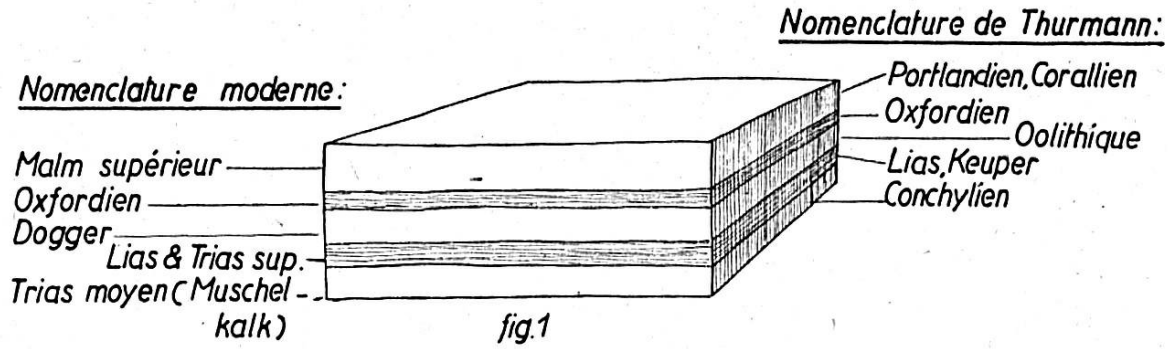
D'un seul coup, en effet, le problème de la formation de nos montagnes était ramené, dans l'esprit de Thurmann, aux grandes lignes suivantes :

1 Pierre Vendryès : **L'acquisition de la science**, p. 162-163.

2 Peter Merian : **Geognostischer Durschnitt durch das Jura-Gebirge von Basel bis Kestenholz bey Aarwangen, mit Bemerkungen über den Schichtenbau des Jura im Allgemeinen.** — Denkschriften der allgemeinen Schweizerischen Gesellschaft für die gesammten Naturwissenschaften, vol. 1, Zürich, 1829, p. 48 à 85, 2 tab.

3 Hebungen von unten... die Hauptursache der Zerrüttung des ursprünglichen Schichtenbaues, l. c. p. 85.

4 **Essai sur les soulèvements jurassiques**, 1er cahier, p. 2.



Les éléments de la théorie de Thurmann

Les éléments de la théorie de Thurmann sont :

la série des terrains jurassiques avec ses alternances de terrains calcaires très solides et de dépôts marneux ou argileux plus ou moins meubles ;

une force dirigée de bas en haut appliquée sous cette série et susceptible de déformer les terrains par ploiment, rupture ou combinaison de ces deux accidents.



- admettre qu'une force dont la nature restait à définir, agissant de bas en haut sous la série jurassique en avait provoqué le soulèvement ;
- bâtir ainsi, **théoriquement**, en faisant varier l'intensité de cette force, des soulèvements de plus en plus prononcés ;
- confronter les faits observés dans la nature avec les résultats prévus par la théorie.

Ainsi prenait corps une théorie orographique dont l'originalité résidait moins dans l'hypothèse du soulèvement que dans l'usage qu'allait en faire le savant. Si, en effet, les géologues avaient beaucoup écrit sur les soulèvements, ils s'étaient moins occupé de « la comparaison de la figure extérieure des montagnes avec celle qu'elles doivent nous présenter dans l'admission de l'hypothèse. »<sup>1</sup> C'est à quoi allait s'attacher Thurmann.

## La démonstration de Thurmann

D'abord, le problème est énoncé clairement : « Tout ce que nous avons à faire se borne donc à supposer qu'une force agissant de bas en haut a été appliquée à la série des dépôts que nous avons étudiée, et à reconnaître ce qu'il en est advenu. »<sup>2</sup> Les éléments de la démonstration sont présentés dans le style et la forme propres aux mathématiciens : « L'intensité de l'agent de soulèvement, son mode d'application et la nature de la résistance, sont des **variables** qu'il nous est impossible d'apprécier séparément ; mais dont le résultat du soulèvement est nécessairement une fonction. »<sup>3</sup> Cette fonction ou ce résultat, Thurmann le ramène à trois espèces, savoir : un **ploiement**, une **rupture**, une **combinaison de ces deux phénomènes**.

Dans le ploiement (fig. 2), toute la série prendra la configuration d'une voûte ; la rupture (fig. 3) se manifestera à la surface de la série selon une cassure ou faille. Il y aura rupture et ploiement (fig. 4) quand une portion inférieure de la série, affectée par un ploiement, déterminera dans la portion supérieure, une rupture se manifestant superficiellement par une crevasse à bords généralement de même niveau, plus ou moins écartés l'un de l'autre.

Négligeant temporairement certaines données, telles que la **direction de la force**<sup>4</sup>, l'irrégularité des lignes de rupture, etc., Thurmann recherche la **démonstration par évidence** : « ...nous chercherons à nous rendre compte, par un figuré graphique, de ce

1 Essai sur les soulèvements jurassiques, 1er cahier, p. 75.

Nous avons représenté la série de dépôts par la fig. 1.

2 Ibidem, p. 40.

3 Ibidem, p. 40.

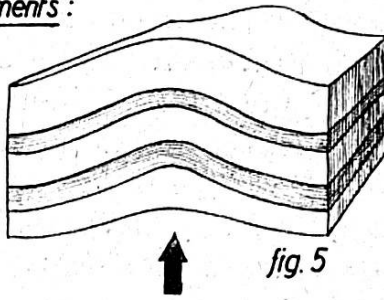
4. On verra plus loin l'importance capitale de cette réserve.

Théorie orographique des soulèvements

Ordres des soulèvements :

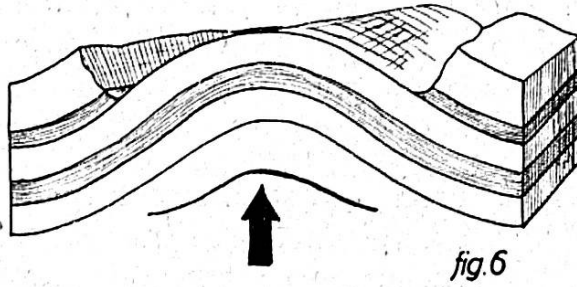
Types :

1<sup>er</sup>



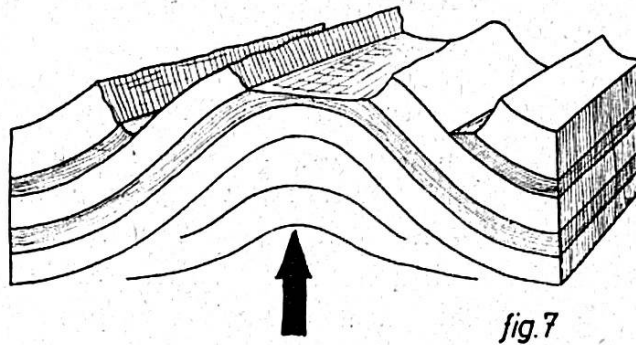
Banné, Perche, Ermont  
Montagne de Verres

2<sup>e</sup>



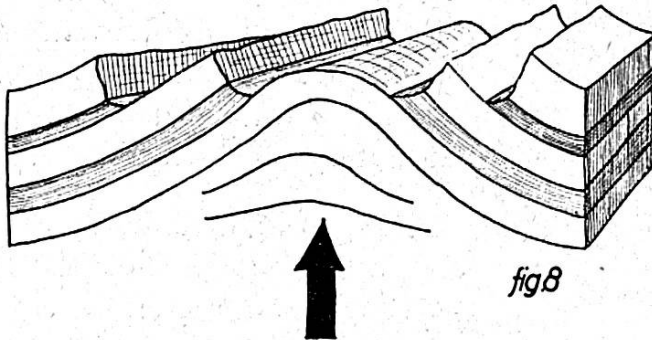
Chaîne du Lomont, aux  
Châignons  
Chaîne des Rangiers, entre  
Rangiers et Vorbourg, etc.

3<sup>e</sup>



Mont - Terri  
Chaîne des Rangiers,  
à Bärschwil, etc

4<sup>e</sup>



Mellingen (Soloure)

En combinant les ruptures et ploiements avec la solidité et la fragilité des roches, Thurmann put classer les chaînes du Jura bernois en quatre « ordres de soulèvements ».

qui aurait lieu théoriquement dans l'admission de l'hypothèse, et nous placerons immédiatement à côté ce que l'on observe dans la nature même en forme de démonstration par évidence. Nous croyons ce mode de démonstration préférable à une marche théorique, qui nous aurait entraîné dans une foule de détails sans applications, et se serait entièrement écarté de la méthode naturelle d'invention. Nous nous efforcerons d'exposer les choses avec simplicité et clarté, cherchant à n'appliquer qu'avec sobriété et discernement les principes mathématiquement généraux, qui, dans les phénomènes naturels, sont souvent sujets à de nombreuses exceptions. »<sup>1</sup>

Thurmann est alors amené à admettre quatre « ordres de soulèvements. »

1<sup>er</sup> ordre (fig. 3 et 5) : ceux qui n'ont point fait affleurer de groupe inférieur au « corallien » (= Malm supérieur) ; ils ont l'aspect de voûtes entières ou brisées.

Exemples : Banné, Ermont, Perche, Montagne de Vermes.

2<sup>e</sup> ordre (fig. 6) : ceux qui ont fait affleurer l'ensemble des groupes « oxfordien » et « oolithique » (= Oxfordien et Dogger). Il en résulte une montagne formée d'une « voûte oolithique » (= voûte de Dogger), flanquée de deux massifs « portlando-coralliens » (= Malm), terminés par des « crêts coralliens » (= crêts de Malm) et interceptant deux **combes oxfordiennes**.

Exemples : Chaîne du Lomont, aux Chaignons, Chaîne des Rangiers, entre les Rangiers et Vorbourg, etc.

3<sup>e</sup> ordre (fig. 7) : ceux qui ont fait affleurer l'ensemble des terrains liasique et keupérien (= Lias et Trias supérieur). Il en résulte une montagne présentant les mêmes éléments symétriques que dans l'ordre précédent, mais la voûte de Dogger y a subi une rupture, ouvrant une combe liaso-keupérienne dominée par deux crêts de Dogger. Exemples : Mont-Terri ; Chaîne des Rangiers, à Bärschwil, etc.

<sup>1</sup> Essai sur les soulèvements jurassiques, 1<sup>er</sup> cahier, p. 42-43.

4<sup>e</sup> ordre (fig. 8) : Ils ont fait surgir, du fond de la combe liaso-Keupérienne, une voûte « conchylienne » (= de Trias moyen ou Muschelkalk) entière ou faillée. Cette montagne présente tous les accidents du 3<sup>e</sup> ordre plus la voûte de Muschelkalk, bordée de deux combes liaso-keupériennes.  
Exemple : Meltingen (Soleure).

La « théorie de Thurmann » est, on le voit, un système bien étayé, où l'ordre rationnel semble s'accommoder de façon idéale aux faits observés dans la nature. Une science était née, **l'orographie jurassique**. Pour la première fois, la Montagne du Jura paraissait assujettie à des lois régulières et déterminables, sinon déterminées.

Aussi le premier cahier des **Soulèvements** eut-il un immense retentissement. « Comme, bien que peu étendu, écrit Thurmann dans son **Mémoire de famille**, il renfermait des données nouvelles et importantes, il fut accueilli avec une faveur générale par la presse scientifique tant allemande que française, et me mit immédiatement en relation avec tous les géologues de l'époque. »

De fait, âgé de 28 ans, Thurmann eût pu dire à l'instar de Lord Byron : « Je me réveillai un matin, et me trouvai célèbre. » Il devenait un maître, le chef incontesté d'une école, le premier dans l'orographie jurassique. Et, à sa suite « tous les géologues les plus distingués voulurent voir et toucher du doigt cette belle géologie du Jura bernois. »<sup>1</sup>

La théorie des soulèvements, en effet, incitait au travail. Acceptée par les uns, discutée par les autres, elle agissait comme un ferment. Et, qu'on le veuille ou non, on doit tenir la publication du premier cahier des **Soulèvements** comme la plus grande date de la science jurassienne. Quand reverrons-nous, en effet, un Jurassien fût-il, comme Thurmann, Jurassien d'option — **fonder une science ?**

## **Prudence et objectivité de Thurmann**

Par l'impulsion du maître, la géologie du Jurassique florissait. Bientôt, les nouvelles acquisitions de la science ébranlèrent les fondements mêmes de la théorie des soulèvements. Certes, elle

<sup>1</sup> Jules Marcou : **Les géologues et la géologie du Jura jusqu'en 1870**. Lons-le-Saunier, 1889, p. 44.

avait permis une interprétation élégante des faits connus de son auteur dans la région « du Porrentruy », mais elle fut mise en défaut lorsqu'on tenta de l'appliquer à l'ensemble de la chaîne du Jura.

Quelle fut l'attitude de Thurmann lorsqu'il vit sa théorie devenir caduque ? Elle fut celle du vrai savant, pour qui la joie de connaître prime l'orgueil de prouver, et à qui la seule passion permise est l'objectivité. Et si l'histoire des sciences nous présente de nombreux fanatiques d'un seul système, elle enregistre, avec Thurmann, l'exemple d'un savant qui, jamais, ne se révéla l'homme d'une seule idée.

Ce dernier avait fait, dès l'abord, une prudente réserve quant à la direction de la force qu'il faisait intervenir dans sa théorie (voir p. 56). Parmi les données « que l'on est forcé de négliger et dont il faudra tenir compte », il sut faire la première place à « la direction de l'agent soulevant qui, au lieu d'être verticale comme nous l'avons supposé, a pu être plus ou moins oblique à l'horizon. »<sup>1</sup>

Et, cet « agent soulevant », ce moteur qui était censé avoir soulevé le Jura en agissant sur des points disposés le long de nos chaînes, c'est-à-dire parallèlement, de quelle nature était-il donc ? A peine Thurmann discute-t-il la question, et c'est heureux. Car s'il eût soumis son hypothèse à une analyse logique trop poussée, peut-être « les soulèvements » n'eussent-ils jamais vu le jour ! C'est que Thurmann ne fit jamais de la théorie une fin en soi ; il semait « ces idées<sup>2</sup> plutôt pour rattacher l'examen positif des accidents orographiques à un principe qui en facilite l'exposé, que comme la vraie cause de leur manière d'être. »<sup>3</sup> Pareille disposition d'esprit lui permit d'évoluer dans sa façon de concevoir la formation de nos montagnes, et c'est là un nouvel aspect de sa grandeur. Car, dit Montaigne, « se r'adviser, et se corriger, abandonner un mauvais party... ce sont qualités rares, fortes et philosophiques. »

Vingt et un ans après la publication de l'**Essai sur les Soulèvements**, Thurmann présentait à la Société helvétique des sciences naturelles, en session à Porrentruy, son **Résumé des lois orographiques du Jura**<sup>4</sup>, qui est le premier aperçu général de toute la chaîne jurassique. Il y condensait en 12 pages les résultats de ses travaux, le fruit de ses méditations et les données puisées dans les

1 **Essai sur les soulèvements jurassiques**, 1er cahier, p. 43.

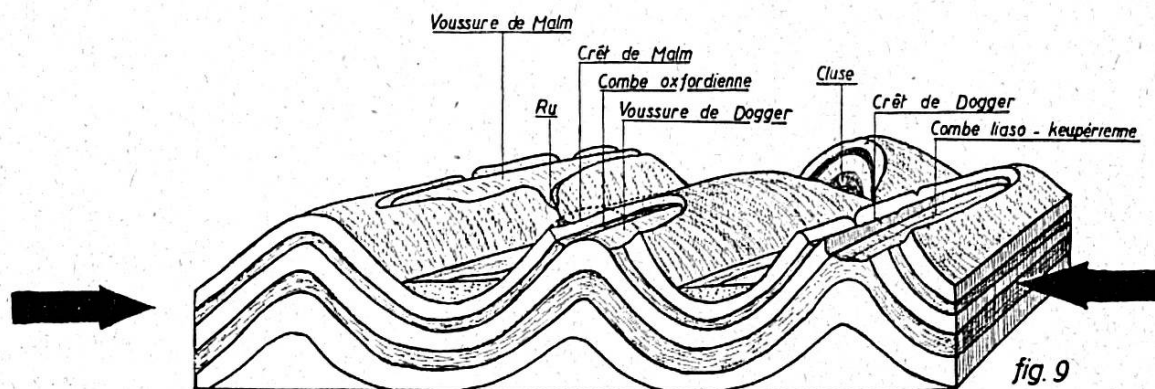
2 Celles qui sont à la base de la théorie des soulèvements.

3 **Essai sur les soulèvements jurassiques**, 2e cahier, p. 19.

4 **Résumé des lois générales orographiques des Monts-Jura**, pour servir de prodrome à son nouvel ouvrage sur ce sujet, par Jules Thurmann. — *Verhandlungen d. schw. Nat.forsch. Ges.*, 1853-54, p. 280-292.

publications de tous les géologues et observateurs qui, à son exemple, avaient œuvré dans la géologie jurassique. Il avait étalé sous les yeux de ses auditeurs une carte de 2 mètres sur 3, sur laquelle étaient portées toutes les données géologiques qu'il connaissait. Il fit à la Société un exposé dans lequel il rappela la structure des chaînes jurassiques, et montra que l'on pouvait donner une idée orographique de chacune d'elle « par une diagnose au moyen d'une nomenclature convenue. »

S'élevant ensuite aux plus hautes généralités, il croit pouvoir dégager 22 lois générales applicables aux chaînes du Jura. Mais cette « vue d'ensemble » l'oblige à abandonner l'idée des soulèvements, et ce terme même n'apparaît plus dans le **Résumé**. Silence éloquent : la théorie des soulèvements avait vécu ! Thurmann constate en revanche que certaines chaînes « naissent latéralement de précédentes, comme un pli né à côté d'un autre »<sup>1</sup> et conclut



*Le Jura, plissement dû à l'action de forces tangentielles, soumis à l'érosion depuis quelque 50 millions d'années*

*Bien des hypothèses ont été avancées sur la formation de la montagne du Jura. Thurmann imagina d'abord qu'elle était née d'une poussée de bas en haut, puis reconnu en elle un plissement dû à l'action de forces latérales (poussée horizontale). On chercha alors le moteur qui aurait engendré l'énergie nécessaire à de telles actions : rétrécissement de la croûte terrestre, poussée tangentielle venant des Alpes et forces de réactions de masses étrangères, déplacement de masses profondes déterminant les plissements comme les serres d'un gigantesque étau, glissement des sédiments vers les dépressions franc-comtoise et rhénane, sous la poussée alpine ou sous l'action de la pesanteur (Maurice Lugeon, 1941). L'érosion a entamé les voûtes et produit alternativement des combes ou des crêts, selon la résistance des matériaux rencontrés.*

<sup>1</sup> **Résumé**, etc. p. 288.

« que l'ensemble des lois exposées conduit à éliminer toute action soulevante appliquée verticalement, soit selon des lignes, soit marchant le long de celles-ci dans un sens déterminé », et qu'au contraire, tous les faits nouveaux « s'interprètent en tous points, par l'hypothèse d'une action latérale, procédant du côté suisse vers le côté français sur des massifs faillés et avec le concours de grands agents d'ablation. »<sup>1</sup> Quoi de plus noble que cette auto-réfutation ?

Ces idées nouvelles, que Thurmann se proposait de développer dans un **Essai d'orographie jurassique**, allaient devenir celles d'une nouvelle génération de géologues suisses, qui en vinrent à considérer la Montagne du Jura comme un plissement dû à l'action de forces tangentielles, et soumis, depuis des millions d'années, à l'érosion (fig. 9).

Mais, le 24 juillet 1855, Jules Thurmann expirait, ayant gardé sa lucidité jusqu'à ses derniers moments.

Or, s'il revenait parmi nous, il constaterait que les grandes lignes **descriptives** de son orographie jurassique étaient justes ; il y retrouverait maintes traces de sa terminologie. Il verrait que le problème de la formation du Jura — son problème ! — n'est pas encore définitivement résolu. Les géologues modernes sont portés à admettre que la masse des sédiments du Jura « s'est décollée de son substratum rigide de roches cristallines, a glissé sur lui et s'est plissé indépendamment de lui »<sup>2</sup>, en tendant à remplir d'une part la dépression qui sépare le Massif central d'avec les Vosges, et d'autre part la fosse du Rhin entre les Vosges et la Forêt Noire. Et Thurmann devinerait aisément que se sont les marnes et les argiles du Muschelkalk moyen, « éminemment malléables, fonctionnant en quelque sorte comme lubrifiant qui ont permis le mouvement. »<sup>3</sup> Mais ce mouvement, qui l'a provoqué, qui l'a entretenu ? Quelle est donc la nature et la direction de l'agent dynamique responsable de ces déplacements gigantesques ? Où en est le moteur ?

Sur ce point, notre grand géologue jurassien trouverait ses confrères en pleine discussion : poussée alpine, disent les uns, pesanteur, soutiennent les autres. Et, à ce propos, Thurmann verrait que son nom est cité deux fois dans une étude récente du grand géologue Maurice Lugeon<sup>4</sup>, dans laquelle ce dernier ouvre à nouveau la discussion sur l'origine même du Jura ! Tant il est vrai que, dans les sciences, une question est rarement épuisée...

1 **Résumé**, etc. p. 292.

2 J. Favre et A. Jeannet : **Le Jura. Guide géologique de la Suisse**, fasc. 1, p. 42.

3 *Ibidem*, p. 55.

4 Maurice Lugeon : **Une hypothèse sur l'origine du Jura**. — Bull. Soc. vaud. sc. nat., vol. 61, 1941, p. 465-478.

Nous avons analysé la méthode scientifique de Thurmann à travers son œuvre de géologue ; on sait que le savant fit preuve du même esprit novateur dans son **Essai de phytostatique appliqué au Jura et aux contrées voisines** (1849), œuvre maîtresse dans laquelle on s'accorde à voir le premier traité vraiment moderne de géographie botanique, et d'où il serait facile de dégager, comme nous venons de le faire des **Soulèvements**, les mêmes traits caractéristiques d'une méthode à la fois classique et audacieuse.

Il convenait, à l'occasion du centenaire de notre Société d'Emulation, de rappeler à ses membres qu'ils ont pour père spirituel un savant dont les travaux ont conservé, dans leur splendide ordonnance, la beauté d'une œuvre d'art, et dont la méthode demeure à jamais un modèle de probité intellectuelle.