

Zeitschrift: Helvetische Militärzeitschrift
Band: 8 (1841)

Artikel: Die Rchette als Waffe für die Schweiz
Autor: [s.n.]
DOI: <https://doi.org/10.5169/seals-91632>

Nutzungsbedingungen

Die ETH-Bibliothek ist die Anbieterin der digitalisierten Zeitschriften. Sie besitzt keine Urheberrechte an den Zeitschriften und ist nicht verantwortlich für deren Inhalte. Die Rechte liegen in der Regel bei den Herausgebern beziehungsweise den externen Rechteinhabern. [Siehe Rechtliche Hinweise.](#)

Conditions d'utilisation

L'ETH Library est le fournisseur des revues numérisées. Elle ne détient aucun droit d'auteur sur les revues et n'est pas responsable de leur contenu. En règle générale, les droits sont détenus par les éditeurs ou les détenteurs de droits externes. [Voir Informations légales.](#)

Terms of use

The ETH Library is the provider of the digitised journals. It does not own any copyrights to the journals and is not responsible for their content. The rights usually lie with the publishers or the external rights holders. [See Legal notice.](#)

Download PDF: 02.02.2025

ETH-Bibliothek Zürich, E-Periodica, <https://www.e-periodica.ch>

Die Rchette, als Waffe für die Schweiz.

Es unterliegt wohl bereits keinem Zweifel mehr, daß die früher in Europa nur dem Luftfeuerwerk, oder höchstens der militärischen Telegraphie dienende Rchette, als eine neue Feuerwaffenart in künftigen Kriegen auftreten wird. Und zwar wird sie eben nicht bloß als ein Anhang an die Artillerie erscheinen, sondern sie wird sich von dieser, als ihrer Mutter, immer mehr emancipiren und zu einer Eigenthümlichkeit gelangen, in welcher sie der Artillerie selbst bis zu einem gewissen Grade übermächtig werden und diese (als das fahrende Grobgeschütz) beschränken muß.

Versuchen wir sogleich den höchsten praktisch-taktischen Standpunkt zu gewinnen, um diese Eigenthümlichkeit der Rchette zu würdigen, und zwar durch eine Parallele:

a) Das leichteste Geschos der Artillerie erfordert ein Geschütz als schweres Fuhrwerk. Selbst die Gebirgsartillerie hat dieß Geschütz noch so schwer, daß mehrere Tragthiere nöthig sind.

α) Die Rchette ist Geschos und Geschütz in Einem. Das Gestell, gleich einer Laffette, ist verhältnißmäßig so leicht, daß es, weil durch Menschen transportirbar, Rchettenschüsse von allen Orten aus zuläßt, wo der Träger des Handfeuergewehres die feinen anbringen kann.

Folglich ist 1) die Rchette ein Grobgeschos von der taktischen Beweglichkeit des Kleingewehrs und derselben Ungebundenheit durchs Terrain wie dieses.

b) Das Geschos des großen Geschützes wie des kleinen

β) Die Rchette hat, weil Geschütz und Geschos verei-

Zusammenstellung verschiedener Systeme von Büchsen.

Verschiedene in der Schweiz gebräuchliche Systeme.

Durchmesser der Kugel in Centimeter.	Durchmesser der Seele in Centimeter.	Größe des Spielraums in Millimeter.	Tiefe der Züge in Millimeter.	Verhältnis der Breite des Zuges zur Breite des Feldes.	Anzahl der Züge.	Eine Windung auf die Länge von Centimeter.	Neigung der Züge gegen die Achsenlinie.	Bemerkungen.
1,42	1,43	0,1	0,80	6 : 9,36	7	81	20. 31'	
1,23	1,24	0,1	0,70	6 : 7,56	7	110	20. 1'	
1,63	1,63	0,0	0,55	6 : 9,15	7	100	20. 33'	
1,64	1,63	-0,1	0,55	6 : 3,10	16	96	30. 2'	
1,63	1,63	0,0	0,55	6 : 2,34	16	88	30. 19'	
1,66	1,65	-0,1	0,50	6 : 3,08	16	92	30. 13'	
1,53	1,53	0,0	0,45	6 : 3,40	16	86	30. 24'	
1,50	1,49	-0,1	0,40	6 : 2,70	16	102	20. 37'	
1,64	1,62	-0,2	0,40	6 : 2,90	16	66	40. 24'	
1,70	1,69	-0,1	0,40	6 : 1,60	16	100	30. 2'	
1,71	1,72	0,1	0,40	6 : 2,44	16	100	30. 5'	
1,53	1,55	0,2	0,35	6 : 5,12	16	94	20. 57'	
1,94	1,93	-0,1	0,35	6 : 3,06	16	94	30. 44'	
1,67	1,67	0,0	0,35	6 : 3,80	16	84	30. 34'	
1,66	1,67	0,1	0,35	6 : 3,34	16	100	20. 59'	
1,45	1,45	0,0	0,35	6 : 3,90	12	92	20. 50'	
1,69	1,69	0,0	0,35	6 : 5,00	16	91	30. 19'	
1,93	1,93	0,0	0,35	6 : 4,82	16	124	20. 50'	
1,65	1,65	0,0	0,35	6 : 2,52	14	80	30. 42'	
1,66	1,65	0,1	0,30	6 : 3,60	18	100	20. 57'	
1,60	1,60	0,0	0,30	6 : 3,22	16	86	30. 20'	
1,57	1,60	0,3	0,30	6 : 3,36	14	80	30. 35'	

System nach dem Vorschlag einer von der eidgenössischen Militäraufsichtsbehörde im Jahr 1827 ernannten Kommission.

1,508	1,526	0,18	0,47	6 : 2,00	16	123	20. 13'	Minimum.
1,660	1,678	0,18	0,56	6 : 1,50	16	116	20. 36'	Maximum.

System der bernischen Ordnonanzbüchsen.

1,50	1,50	0,0	0,20	6 : 1,35	16	106	20. 40'	Nach einem Bernerordonnanz- fruger im Zeughause in Zürich.
------	------	-----	------	----------	----	-----	---------	---

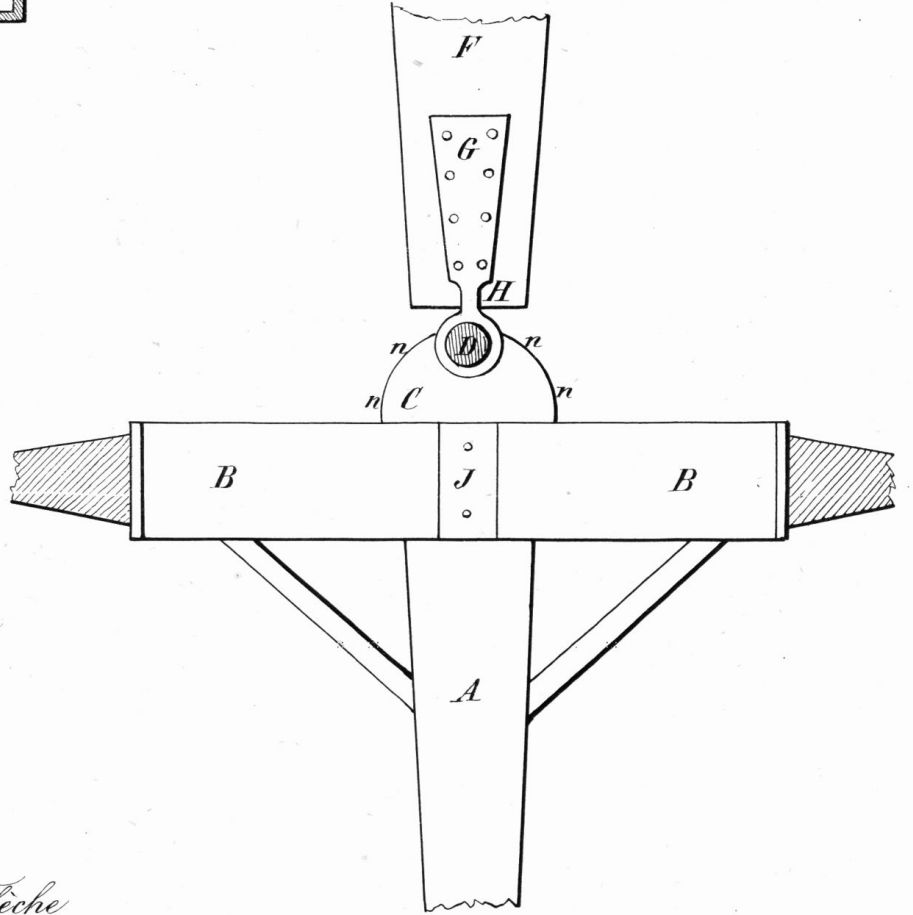
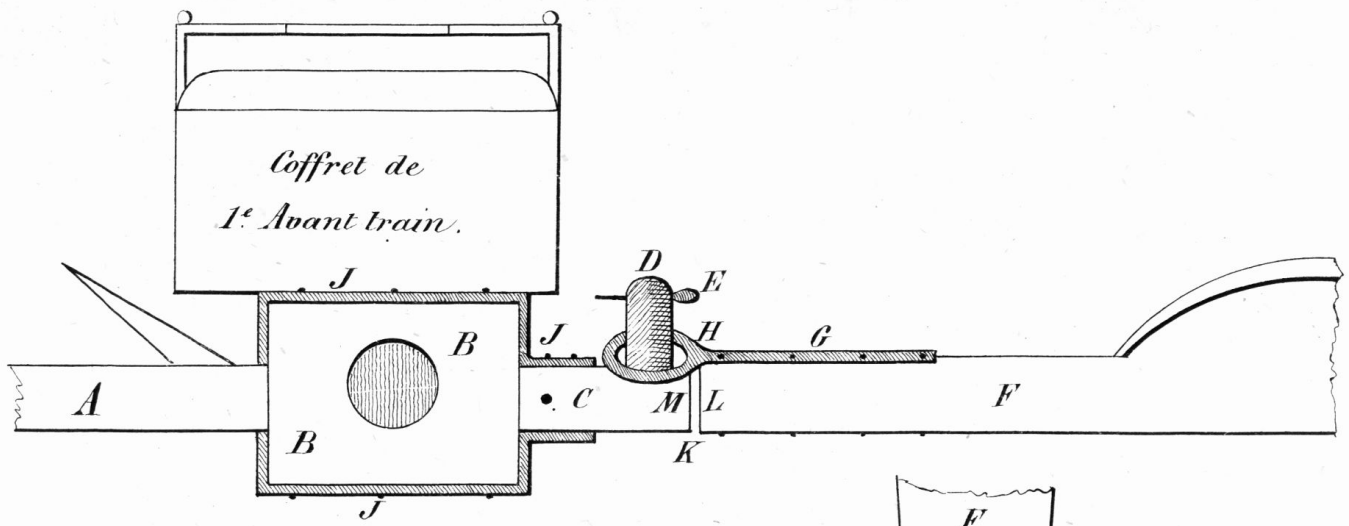
System der zürcherischen Ordnonanzbüchsen.

(Entworfen vom Verfasser dieser Schrift und gutgeheissen vom Kriegsrath im Jahr 1837.)

1,518	1,527	0,09	0,30	6 : 4,00	16	90	30. 2'	Minimum.
1,671	1,680	0,09	0,45	6 : 4,00	16	90	30. 21'	Maximum.

Neues System nach den Angaben auf Seite 150 dieser Schrift.

1,63	1,69	0,6	0,23	6 : 4,00	16	122	20. 30'	Minimum.
1,63	1,71	0,8	0,27	6 : 4,00	16	87	30. 30'	Maximum.



- A. Le Timon
 B. Le Corps d'Essieu
 C. Pièce opérant le Support
 D. Cheville ouvrière
 E. Clavette
 F. Flèche de l'affut
 G. Bande de l'Anneau
 H. Anneau lunette de la Flèche
 J. Bandes de fer retenant la pièce C.
 K. Rencontre de l'extrémité de la Flèche coupée perpendiculairement avec la surface circulaire de la pièce.
 L. Extrémité de la Flèche
 M. Extrémité circulaire de la pièce C.
 n n. Forte bande en fer recouvrant tout le contour de la pièce C.

Gewehres hat, weil Geschütz und Geschos getrennt sind, das letztere todt ist, am Ende seiner Bahn seine geringste Kraft.

nigt sind und sie selbst so gleichsam lebendig ist, am Ende ihrer Bahn ihre größte Kraft. Sie gleicht in ihrer Bewegung dem fallenden Körper.

Folglich 2) kann die Rchette eine Menge kleinerer Hindernisse überwinden und erreicht doch ein relativ viel ferneres Ziel als das Geschos des andern Geschüzes. Oder: wenn die rkoschettirende Kanonenkugel ihren Lauf und ihre Kraft bald rallentirt, erträgt die Rchette das Rkoschettiren sehr gut. Daher kann überhaupt der Rchette der rasirende Lauf längs der ebenen oder stetig geneigten (wohl auch sanft welligen?) Erde angewiesen werden, ohne daß ihr Ziel deshalb viel näher genommen werden müßte, während mit gewöhnlicher Ladung beim Kanouenschuß der Versuch zum baldigen Lauf längs der Erde sich durch hohe Sprünge vereitelt, oder bei sehr schwacher nur ein sehr nahe Ziel erreicht würde mit der rollenden, d. h. längs dem Boden in sehr kurzen und niedern Sprüngen streichenden Kugel. Taktisches Resultat: die Rchette am Boden abgelassen trifft viel eher und gewisser in feindliche taktische Körper, durch welche die verticale Ebene ihrer Laufbahn schneidet, als die leicht und immer häufig überhin gehende Kugel des Artilleriegeschosses.

c) Die Kanonenkugel legt ihren Lauf für sich ohne merkliches Geräusch zurück.

7) Die Rchette ertönt während ihres ganzen Laufs mit einem bei einiger Größe des Kalibers gewaltigen Zischen.

Folglich wird es 3) wenigstens für eine gewisse Zeit in künftigen Kriegen der Kavallerie schwer werden, sich, abgesehen vom wirklichen Treffen des Rchettengeschosses, auch nur dieses Zischens wegen im feindlichen Rchettensfeuer zu

halten. Die Pferde werden scheu, wild werden und eine gefährliche Auflösung ganzer Kavalleriemassen wird so leicht und schnell erfolgen können.

d) Eine Geschützatterie kann bei lebhaftem Feuern bald so in ihren eigenen Rauch gehüllt sein, daß sie entweder lange keine eigentlichen Zielschüsse mehr anbringen kann, oder in's Blinde hinein zu feuern genöthigt wird.

Folglich 4) kann eine Rakettenatterie, was den eigenen Rauch betrifft, besser zielen, als eine Geschützatterie.

e) Eine im Gefecht stehende Geschützatterie wird durch eine Anzahl zusammenwirkender Ursachen zum Schweigen gebracht, wozu als hauptsächlichste: das Demontiren der Geschütze, des Gespanns mitgerechnet, gehört.

Folglich 5) ist eine Rakettenatterie schwerer und später zum Schweigen zu bringen, als eine Geschützatterie.

f) Eine Geschützatterie kann genommen werden. Gelingt es, ihr auf den Leib zu rücken, so hat sie, wenn dies gegen eine Flanke geschieht, in

g) Eine Rakettenatterie leidet von ihrem eigenen Rauche beinahe gar nicht.

h) Eine Rakettenatterie wird wegen der Kleinheit der Gestelle (Stative) dem (wenigstens relativen) Mangel des Gespanns und der Möglichkeit, in vielen Fällen, wenn auch alle Stative zu Grund geschossen würden, vom Boden weg abgefeuert zu werden, sich lange und wirksam gegen Kanonen halten können.

i) Eine Rakettenatterie kann kaum genommen werden. Meist wird noch so viel Zeit sein, alle wo nicht, doch den größten Theil der

der Nähe meist gar kein Vertheidigungsvermögen mehr. Die Geschütze, die Hauptsache, gehen nicht nur ihrem bisherigen Besitzer verloren, sondern kommen auch brauchbar in die Hand des Feindes.

Rachetten am Boden gegen den mit blanken Waffen selbst gegen eine Flanke anrückenden Feind abzulassen, und der Gewinn der leeren Hülsen und der Geschosse (Kugeln 2c.) möchte diesen theuer genug zu stehen kommen.

Folglich ist 6) eine Geschützatterie einem viel leichtern und viel größern Verlust ausgesetzt als eine Rachettenatterie.

Diese sechs Vortheile der Rachette scheinen gegenüber der Kanone und ihren Schwestern wirklich vorhanden und zum Theil a priori richtig, zum Theil durch die neuern Versuche in Oesterreich, England und seit dem Jahr 1838 auch bei uns in der Schweiz erprobt zu sein. Am höchsten für uns steht der erste, und den zweiten und dritten, so wie auch noch den sechsten schlagen wir hoch genug an.

Es kommen nun aber noch folgende weitere Fragen zur Vergleichung in Betracht:

1) nach der Tragweite; 2) nach der Zielrichtigkeit; 3) nach der Treffgewalt auf verschiedenen Distanzen; 4) nach den Arten des Geschosses (Bollkugel, Sprengkugel, Kartätschen, Brandgeschoss).

Im Mai 1838 wurden auf dem Felde von Bière in der Waadt die ersten mit gutem Erfolg gekrönten Versuche mit der Kriegsrachette angestellt, nachdem mehrere Jahre früher in Thun, wie es scheint mehr à l'aventure probirt worden war. Diese Versuche leitete der um die schweizerische Feuerwerkerei verdiente Artilleriemajor Pictet von Genf. Sie wurden unter den Augen einer eidgenössisch niedergesetzten Kommission gemacht, deren Bericht in französischer Sprache vor uns liegt (leider fehlen uns die Tafeln dazu) und den wir im Auszug hier geben wollen, um so am besten die obigen Fragen zu beleuchten.

Die Proberachetten in Bière hatten einen Cylinderdurchmesser von 22 und 24 Linien. Sie waren theils mit hohlen ungefüllten, theils solchen gefüllten Geschossen, theils mit Kartätschenbüchsen versehen. Die Kommission erkannte, daß es sich zunächst um eine Vergleichung zwischen diesen Rachetten und der 6pfünd. Kanone, so wie der 24pfünd. Haubitze handle. Man schoß die Rachetten 1) nach einem Ziel, 2) auf einer chalonirten Linie ab.

Anmerkung. Hier vergißt der Rapport zu sagen, unter welchem Winkel mit dem Horizont die Rachetten abgefeuert wurden. Freilich mag das aus den uns fehlenden Tabellen zu ersehen sein, aber die Korrektheit hätte es doch wohl immerhin auch im Text selbst ausgedrückt erfordert.

Und zwar zuerst eine Abtheilung Rachetten mit Vollgeschossen (à projectiles pleines *) nach dem Ziele. Die eine Hälfte auf 1000 Schritte, die Andere auf 1500 von demselben. Das Ziel bestand aber nur aus einem Erdaufwurf mit sehr schwachem Talus; daher ließen sich die vertikalen Abweichungen nicht recht erkennen, was ferner noch daher kam, daß dieß eben erste Versuche waren, wo man noch nichts von Schußtafeln und dgl. zur Hand hatte.

Anmerkung. Von den Horizontal-Abweichungen ist hiebei im Text auch gar nicht die Rede. Somit scheint es überhaupt, daß über den Wurf des Vollgeschosses der Rachette (denn ohne Zweifel wurde die Elevation hoch genommen) die Versuche von 1838 noch gar nichts Bestimmtes ergeben haben, und daß darum die Fortsetzung der Versuche um so nothwendiger ist.

Weit besser stellten sich die Proben auf der chalonirten Linie heraus, was die Erkenntniß der Treffrichtigkeit und Gewalt und der Tragweite betrifft. Von 100 zu 100 Schritten waren Stäbe gesteckt und überall Leute zum Beobachten placirt, um keinen Aufschlag aus dem Auge zu verlieren. Auch

*) Das heißt also wohl: ungefüllte Hohlgeschosse?

hier waren die Hohlgeschosse noch leer. Die Kommission zog folgende Resultate:

1) Die Racketten hatten bis zu 1000 und 1500 Schritten eine genügende Treffrichtigkeit zu wirksamer Anwendung.

2) Ihre Treffrichtigkeit (Nichtabweichen in der Horizontal-Ebene) war geringer als beim 6pfünder, aber größer als bei der 24pfünd. Haubitze.

3) Ihre Treffgewalt war über 800 Schritte hinaus der 6pfünd. Kugel gleich.

4) Ihre Treffrichtigkeit hängt von der regelmässigen Gestalt und Verfertigung der Rackette ab; alle Racketten, an denen man einen Mangel in diesem Sinn hatte erkennen können, gaben starke Abweichungen.

5) Diese Racketten, obgleich im Durchschnitt von sehr regelmässiger Schußbahn, wichen dagegen in den einzelnen Fällen stärker ab als die Geschosse des 6pfünders und der 24pfünd. Haubitze.

Die Kommission schrieb jedoch einen Theil dieser Ungleichheiten der noch unvollkommenen Einrichtung des Gestells der Racketten (Stativ) zu. Man probirte hier noch hin und her. Anfangs nahm man einen künstlicheren hohlen Cylinder, der schon 1832 in Thun gebraucht worden war, nachher einen einfacheren; endlich schlug man nur noch 2 Latten rechtwinklig zusammen und da giengs am besten. Dabei macht die Kommission die Bemerkung, daß es wesentlich auf die größere Länge der Röhre oder Culisse ankomme.

Anmerkung. Auch hier sagt der Text nicht unter welchem Winkel abgefeuert wurde. An einer spätern Stelle erfährt man fast nur zufällig die Elevation von 80. — Das Princip, daß die Kommission aufstellt, daß durch das Stativ und zwar durch die Länge der Rinne oder Röhre, der Rackette die erste Richtung gegeben werden muß, scheint uns noch problematisch zu sein. Das vierte Heft des Jahrgangs 41 der Zeitschrift für Kunst, Wissenschaft und Geschichte des Krieges liegt vor uns und in demselben ein Aufsatz aus dem Tagebuche eines (wahrscheinlich) preussischen Offiziers über die

neueste Raketten-Feuerwerkerei der Oesterreicher. Hier ist nur besonders vom Gestell die Rede, das der Verfasser so genau zu beobachten Gelegenheit hatte, daß er auch eine vollständige und genaue Zeichnung mit Maasstab davon liefert. Da zeigt sich, daß die Lagerrinne bei den Oesterreichern nur einen Fuß lang ist und bloß die Bestimmung hat, den Rakettenstab zu halten. Der Stab ist 5' lang; so entsprechen also diese 5 Fuß eben diesem Maas für die Länge der Rinne, wobei nicht zu übersehen ist, daß die österr. Lagerrinne nach dem Bericht nur darum oben mit 2 Vorlegeschienen geschlossen ist, um die Stäbe in derselben festzuhalten und das große Vordergewicht der Raketten aufzuheben; — also eigentlich nicht um den Raketten eine erste Direktion zu geben. Die schweizerische Lagerrinne war dagegen 8' lang, mithin ist im Verhältniß von wenigstens 8: 5 die österr. kürzer. — Man muß fragen, was es eigentlich mit dieser ersten Direktion für eine Bewandniß hat. Muß sich diese nicht die Rakette im Grund selbst geben, und wird sie es nicht auch, wenn sie richtig und exact gemacht ist? Gesezt man würde selbst eine Lagerrinne von 20' haben, was ist das gegen die 2000 Fuß, welche die Rakette zurücklegt, getrieben von ihrem eigenen Feuer? Der so kleine Zeittheil den sie braucht, um an's Ende auch einer so kolossalen und unmöglichen Rinne zu kommen, die immer noch 100 Mal kleiner als die ganze Länge ihres Wegs ist, tritt außer alles Verhältniß mit dem, was der Rakette noch auf diesem weitem Weg von Störungen, die sich jeden Moment in ihr selbst erzeugen können, begegnen mag. Die praktische Rücksicht erfordert aber durchaus, daß das Gestelle so kompendiös als möglich, also die Rinne so kurz als möglich sei, (wie bereits bei den Oesterreichern). Man will die lange Rinne hauptsächlich wohl, weil man damit das allerdings am Anfang stärkste Sinken der Rakette dadurch zu verhindern hofft. Wir sind aber geneigt zu glauben, daß da die Länge von ein paar Fuß und von 8—12 Fuß keinen erkennbaren Unterschied herbeiführen wird. Wichtig erscheint es vor Allem, was wir weiter unten näher berühren wollen, daß die Verbesserer der Kriegsrakette dahin trachten, die Anfangsgeschwindigkeit zu vermehren. Will man die lange Rinne aber, weil dadurch Abweichungen, die von der ungleichen Entzündung herrühren, gehoben werden, so vergißt man, daß eine ungleiche Entzündung am Anfang auch ein ungleiches Fortbrennen der Saßmasse zur nothwendigen Folge hat, das Mittel also nicht genügend helfen kann. — Die Distanzen welche

unserer Raketten vor der Prüfungskommission erreichten, kommen mit denen überein, welche der Beobachter in der Berliner Zeitschrift bei den Oesterreichern bemerkte. Derselbe sagt nemlich:

„Mit den 6pfünd. Raketten wirft man, wenn die Sicherheit des Schusses nicht verloren gehen soll nur bis auf 1500 Schritte, mit den 12pfündigen bis auf 2500 Schr. Die Rakete an und für sich treibt das Projektil bis auf 7—800 Schr. oder bis auf 11—1200 Schr., theilt aber dem letztern eine Flugkraft mit, durch welche dasselbe bei hoher Elevation mit dem ersten Aufschlag oder bei geringer Elevation rollend oder rufschettirend die angegebenen Entfernungen erreicht. Wenn übrigens bei günstigem Terrain gerollt werden soll, so giebt man der Rakete eine Elevation von 30.“

Diese Notiz belehrt uns über Etwas woran der Bericht der eidgenössischen Kommission schweigt, nemlich über das Zahlverhältniß zwischen den Theilen der Bahn, welche die Rakete im Feuer und welche sie ausgebrannt zurücklegt, und die sich also gleich sind. Die österr. sechspfünd. Raketten haben dieß Gewicht, die Rakete und den Stab zusammengenommen. Von den schweizerischen sagt unser Bericht an einer spätern Stelle, sie wogen 6 Pfund, ohne nähere Bestimmung. Diese österr. Raketten tragen Geschosse von 6pfünd. Kugeln, oder 18pfünd. Granaten, oder Kartätschenbüchsen mit 6löthigen Bleikugeln; — aber auch 12pfünd. Kugeln. Die 12pfünd. Raketten aber schleudern 12- oder 18pfünd. Kugeln und 24- oder 30pfünd. Bomben. Diese doppelte Belastung der 6pfünd. Rakete, daß sie nemlich auch mit 12pfünd. Kugeln geladen wird, scheint nur auf den Belagerungskrieg Rücksicht zu nehmen, wo schwerere Geschosse auf kürzere Distanz geworfen werden sollen. — Nicht minder wichtig ist dagegen die Notiz, die wir aus unserem hiesigen Bericht erheben, daß mit 800 Schr. der Punkt erreicht ist, wo die Treffgewalt der Rakete mit der des 6pfünders übereinkommt. Während Alles, was diesseits dieser Distanz liegt, von dem Geschos der Kanone mit desto größerer Kraft getroffen wird, je näher es beim Geschütz sich befindet, erscheint dieß Verhältniß bei der Rakete umgekehrt; je näher der Stelle, wo die Rakettenbatterie sich befindet, je geringer ist die Gewalt der treffenden Geschosse. Nun muß es aber allerdings von Werth sein, dieß nicht nur überhaupt, sondern im Speziellen zu wissen, und die Kommission wäre ohne Zweifel zu großem Dank veranlaßt worden, wenn sie nicht nur durch aufgestellte Chalons von 100 zu 100 Schr. über die Aufschläge der Raketten, sondern auch

durch aufgestellte Scheiben von bestimmter Widerstandsfähigkeit unter diesen Entfernungen darüber belehrt worden wäre, was die Rchette auf 700, 600, 2c. bis 50 und 25 Schritte noch schaden kann. Es fällt in die Augen, daß nach diesen Notizen sich leicht eine Modifikation der oben aufgestellten Vergleichsbestimmung § ergeben würde, wenn sich nemlich heraus stellte, daß etwa auf 150 oder 100 Schritte bereits die Treffgewalt der Rchette zu gering wäre, um z. B. vielleicht nur noch die Wirkung einer Mousquetenkugel zu haben *). — Eine weitere wichtige Frage, deren Beantwortung genau sein sollte, ist, ob über 800 Schr. hinaus, sich die beiderlei Treffgewalten gleichmäßig vermindern. Es scheint so zu sein, aber spezielle Bestimmungen wären von Werth. Auch das oben aus $b = \beta$ gefundene Resultat 2 würde sich modifiziren, wenn sich zeigen würde, daß die Rchette eigentlich nur Ferngeschosß ist, d. h. daß ihre Wirkung auf lebende Körper, ihre taktische, erst mit dem Distanzbereich anfängt, wo die Wirkung der Kanonen- 2c. Geschosse bereits ihr Gebiet zu verlassen und sich mehr und mehr zu schwächen beginnt. Da nun innerhalb ihres Ferngebiets doch die Rchette weder kräftiger noch in ihrer Treffweite weitergehend ist, als das Geschosß der Kanone (wie wir bereits aus dem bisherigen erkennen konnten), so stellt sich abermals die große Wichtigkeit einer Vermehrung der Anfangsgeschwindigkeit der Rchette heraus, wenn nicht das Resultat 2 und 6 verlieren soll.

Dann wurden in Bière Rchetten abgeseuert, die mit Kartätschenbüchsen versehen waren, und zwar gegen ein Ziel, eine Ladenwand von 60' Länge und 7' Höhe. Dieß Schiessen gab sehr unsichere Resultate, was die Kommission dem Grunde zuschreibt, daß man noch nicht dahin gekommen war, die beiden Augen der Rchette selbst und der Kartätschenbüchse genau in eine Linie fallen zu lassen. Für hinreichend wurde die Treffgewalt der Kugeln auf 1000

*) Es ist uns ein Fall bekannt, wo Jemand bei einem Luftfeuerwerk durch eine beim Ablassen umfallende und horizontal fahrende Rchette auf ein paar Duzend Schritte gerade auf den Bauch getroffen wurde — ohne Schaden. Die Rchette traf die Sackuhr, deren goldenes Gehäuse etwas eingedrückt sich zeigte, von der aber nicht einmal das Glas zerbrach.

Schritt gehalten; die Sprengung der Büchsen erfolgte regelmäßig zwischen 700 und 850 Schritten. Zu der Geschwindigkeit welche die Kartätschenkugeln bei ihrer Trennung von der Kachette durch diese erhalten, kommt noch die, welche ihnen der Schlag, das lose Pulver, das mit in die Büchse eingeschlossen ist, ertheilt. So ergibt sich eine Tragweite der Kachetten-Kartätschen, hinter welcher die der gewöhnlichen weit zurückbleibt. Uebrigens meinte die Kommission, daß das Kaliber von 22 Linien für diese Geschosart zu schwach war, und daß bei stärkeren so wohl mehr Kugeln als auch diese mit größerer Gewalt in die Scheibe getrieben worden wären. — Die Kommission fand jedoch bei dieser Kachettengattung die Inconvenienz, daß die Kartätschenbüchse sich ohne Entladung von der Kachette löst, wenn ein Ricoschet statt findet, und daß deshalb die Abfeuerung dieses Geschosses nur unter einem etwas steilen Winkel und nur gegen Massen praktisch sein wird, um Unordnung hervorzubringen und einen Angriff vorzubereiten.

Anmerkung. Auch hier sagt uns der Text nichts von dem Elevationswinkel, und selber die Entfernung der Scheibe erfahren wir nur beiläufig. Aus der letzten Stelle scheint hervorzugehen, daß verschiedene Elevationen probirt wurden. Es wäre sehr wünschenswerth, wenn die Versuche einen bestimmten Winkel herausstellten, unter welchem das Ricoschettiren anfängt. Je kleiner dieser Winkel gemacht werden könnte, d. h. je flacher der Bogen der Flugbahn, die von der brennenden Kachette zurückgelegt würde, je vortheilhafte: wäre es. Immer werden wir wieder auf die schon sollicitirte Vermehrung der Anfangsgeschwindigkeit gewiesen. Je gekrümmter dieser Bogen nemlich ist, oder je höher die Elevation genommen werden muß, um ein gewisses Ziel zu erreichen, je unsicherer wird es getroffen, weil man zu einer um so genaueren Erkenntniß der Entfernung genöthigt wird. Dieß ist aber nicht der einzige Nachtheil der hohen Elevation wie bekannt. Auf die Bahn der Kachette hat die Luft und ihre Bewegung einen großen Einfluß. Ist die Flugbahn ein sehr krummer und hoher Bogen, so ist der ganze Weg natürlich ein viel weiterer und der Wind kann um so eher störend einwirken. Ferner trifft die Kachette ihr Ziel ebenfalls nur unter einem schon großen Einfallswinkel, d. h.

wenn sie es nicht unmittelbar trifft, so geht sie entweder ganz darüber weg oder schlägt sie vor ihm auf und bleibt liegen. Sie rasirt nicht, was nur den sehr spitzen Einfallswinkel begleitet. Uebrigens darf hier der eigenthümliche Vortheil der Rchette nicht vergessen werden, daß sie, entgegengesetzt dem gewöhnlichen Artilleriegeschos, die stärkere Krümmung ihrer Flugbahn nicht am Ende sondern am Anfang hat, daß also der Winkel unter dem sie den Horizont trifft, respektiv kleiner wird, als der Winkel der Elevation. Dieß ist wesentlich. — Die oben im Bericht berührte Eigenschaft der Kartätschrchette kommt ziemlich mit der der Granatkartätschen (Shrepnels) überein, die ebenfalls ein viel ferneres Ziel erreichen, als die gewöhnlichen Kartätschen. Eben aber der größern Entfernung wegen möchten wir nicht, wie der Bericht thut, glauben, daß diese Rchettengeschosart angewendet werden kann, um Unordnung zu veranlassen und einen Angriff mit blanker Waffe vorzubereiten. Dazu muß man näher heran sein. Vielmehr bleibt nur der Vortheil, der aber groß genug ist, stehen, dem Feind Schaden und Verlust zuzufügen. — Würden statt der gewöhnlichen Kartätschenbüchsen, Granatkartätschen mit der Rchette verbunden, und zwar gehörig fest, so möchte vielleicht die Gefahr der Ablösung bei einem Mikoschett beseitigt werden. Sonst bliebe, könnte nicht auf an d e r e m Weg geholfen werden, die Inkonvenienz stehen, daß die Kartätschenrchette nur auf diese großen Distanzen wirken, und daß der vorrückende Feind bald unter den Schuß kommen könnte.

Endlich wurden Rchetten mit Sprenggeschos (Granate) gegen die nemliche Zielwand abgefeuert. Keine traf dieselbe. Regelmässig fand die Explosion zwischen 1300 und 1600 Schritten statt *). Die Flugbahnen waren dieselben wie bei den Rchetten mit Vollgeschos unter dem nemlichen Elevationswinkel. Der Explosion wegen konnte man sich nicht wohl nähern und daher die Wirkung dieser Geschosse nicht deutlich erkennen. Davon aber konnte man sich überzeugen,

*) Hier ist der Elevationswinkel angegeben. Wir müssen aber bedauern, daß in der vor uns liegenden Abschrift gerade hier die Zahl der Grade ausgelassen ist. In jedem Fall war die Wirkung ziemlich groß.

daß nach der Sprengung die Kartusche (d. h. wohl die Rakettenhülse) noch Kraft genug behielt um als Bollgeschos zu treffen weit über den Punkt hinaus, wo die Sprengung statt fand. Für gewöhnlich zeigte sich hier kein Rifoschett.

Anmerkung. Es war also eine Differenz von 300 Schritten zwischen den verschiedenen Punkten wo die Granate sprang. Wir können hiebei nicht unterscheiden, ob die Brandzeiten und Momente, wo das Leitfeuer den Brandersaß, und wo dieser den Schlag entzündete, verschieden waren, oder ob die Flugbahnen also unter sich differirten. Wenn gewöhnlich kein Rifoschett statt fand, die Raketten demnach wohl in hohem Bogen geworfen wurden, und nach der Sprengung die Rakette noch bedeutend weiter ging, so muß die Explosion weit oben in der Luft noch statt gefunden haben, wo der Effekt des Geschosses natürlich als sehr geschwächt sich ergeben würde. Fürchtete man mit geringerer Elevation vielleicht wieder einen Rifoschett, der zu früh die Granate von der Rakette löste, bevor der Brand Feuer erhalten hatte? — Nicht ganz zu erklären sind uns hier die Distanzen. Oben beim ersten Versuch mit der Bollgeschosraketten war von der Entfernung von 1000 — 1500 Schritte die Rede. Hier von einer weit größeren. Diese kommt mit den Beobachtungen des Berichterstatters über die österr. Raketten überein. Diese weist auf Resultate hin, die allerdings noch erfreulicher wären, und von einer größeren Tragweite der schweizerischen Raketten als der österreichischen zeugten. Vielleicht sind auch nur die Ausdrücke im Bericht nicht genau genug, oder verstehen wir sie nicht recht. Auffallend bliebe uns immer, wie die an sich müßige Bemerkung gemacht würde, daß die Rakette nach erfolgter Explosion der Granate noch weiter ging, wenn sie für diesen weitem Weg nicht eine entsprechende Treffgewalt behielt, von der doch der Bericht wirklich redet (*assez de force pour frapper comme projectile plein*). — Was die Ladenwand als Zielscheibe anbelangt, wäre vielleicht passender gewesen, nicht eine einzige solche aufzustellen, sondern etliche hintereinander in Zwischenräumen, die etwa z. B. die Tiefe einer Bataillonskolonne ausgedrückt hätten. Auch bei dem vorhergehenden Versuch hätte diese Modifikation eine ganz andere Genauigkeit der Resultate geben müssen.

Die Kommission schloß hierauf ihre Versuche mit drei Salven von 7—8 Raketten, die ganz einfach auf den Gras-

boden gelegt und so durch ein Leitfeuer angezündet wurden. Unmittelbar nach einander führen sie ab, und furchten den Boden, auf dem sie zugleich einen Streif von Feuer und Rauch zurückliessen, während ihr Zischen vollkommen geeignet war, die Kavallerie zu erschrecken. Die Kommission gewann die Ueberzeugung, daß diese Art die Raketten abzufeuern, wenn es irgend das Terrain erlaubt, eine bedeutende Wirkung hervorbringen muß, z. B. in einem Defilé auf einer langen und geraden Strasse, auf freiem, ebenem Feld. Ausserdem läßt sich hier insofern ein gleichsam unendlich großer Effekt erreichen, als man in kürzester Zeit so viel Raketten als man hat auf einen Punkt *) losbrennen kann.

Anmerkung. Wirklich scheint hier eine der allerpraktischsten Seiten der Rakette für den Kriegsgebrauch erkannt worden zu sein, worauf oben schon von uns unter h, β , 2) aufmerksam gemacht worden ist. Gerne hätten wir aber auch hier etwas näher Bestimmtes über Tragweite und relative Treffgewalt im Bericht gelesen. Denn wie ein unangenehmes Spektrum tritt immer der Gedanke vor die Seele, wenn wir die Kriegsrakette, wie sie bis heute noch überall zu sein scheint, betrachten: „Ist die Treffgewalt auch groß genug?“ Zwar bleibt stehen, was wir oben schon bemerkten: je weiter vor in ihrem brennenden Laufe oder Flug, je größer ist die Gewalt der Rakette, und dieß muß sich auch auf die am Boden hinstreichende Rakette anwenden. Aber auf der andern Seite läßt sich nicht übersehen, daß ein Geschos das auf seiner ganzen Bahn am Boden überall eine large Furche reißt, so von Anfang an einen ununterbrochenen Widerstand erfährt, der wenn momentan auch nicht eben sehr groß, doch vermöge seiner Dauer wenigstens als eine beständige Reibung auf rauher Fläche erscheint, wodurch fast nothwendig sowohl eine namhafte Verkürzung der Tragweite als eine solche Schwächung der Treffgewalt auf allen Punkten des Wegs, hauptsächlich aber in den Anfangsstrecken zu Tage kommen muß, und wieder wird sich die fast unabweisliche Forderung hervorstellen, mit der Geschwindigkeit überhaupt, besonders der

*) Und, setzen wir bei, von einem Punkt aus.

Anfangsgeschwindigkeit der Rchette ihre Treffgewalt zu vermehren. — Man darf sich natürlich hier keine Illusionen machen. Wenn ein 12pfünder mit seinen Kugeln oder großen Kartätschen ein langes Desfilé unterm Kernschuß bestreicht, und bis auf 700 Schritte Alles was vom Feinde hier stürmend vordringen will, von Brust zum Fuß trifft und zwar mit der furchtbaren Gewalt trifft, welche z. B. in der Schlacht von Zorndorf 32 Mann hintereinander zu Boden schmettern konnte, so ist die Frage ob die 5—6 Schüsse, die bequem mit diesem Geschos abgefeuert werden können, bis die feindliche Kolonne auf 80 Schritt sich herabewegt hat, nicht eine moralisch wie physisch größere Wirkung haben, als selbst 50 und 60 Rchetten, von denen doch jede einzelne vielleicht nur einen Mann der Tiefe nach niederwerfen könnte. Ist das Desfilé aber über 15 Schritte breit, so lassen sich leicht zwei Kanonen an seinem Ende aufstellen. — Gerade die Terrains, welche der letzte Passus des Bezirks als die für die Anwendung der Rchette vorzugsweise günstigen bezeichnet, sind es eben auch für die Anwendung der Kanone, und es bleibt wenigstens in dieser wichtigen Hinsicht: welcher der beiden Waffenarten das Terrain den Vorzug giebt, — der Rchette hier feiner.

Die Kommission hatte höheren Orts den Auftrag erhalten, folgende drei Fragen zu beantworten:

1) Scheinen die Rchetten des Herrn Major Pictet in Betreff ihrer Zurüstung und der Qualität des Sazes den Grad von Vollkommenheit erreicht zu haben, um die Waffe mit Nutzen anzuwenden?

2) Wäre die Kriegsbrchette für die eidgenössische Armee anwendbar und für das Terrain der Schweiz passend?

3) Welche Maaßregeln wären vorzuschlagen, um diese neue Waffe in der Schweizerarmee einzuführen?

Einstimmig urtheilte die Kommission dahin, daß: ad 1) Was die Zurüstung betrifft, diese Rchetten ganz zweckmäßig erscheinen —; Gemeinschaftlichkeit der Arge für alle Theile des Rchettenganzes wird noch mehr erzielt werden, wenn die Fabrikation im Großen statt findet. Doch ist keine Rchette zersprungen und keine machte sehr auffallende Abweichungen. — Betreffend den Satz, glaubte auch damit die

Kommission vollkommen zufrieden sein zu müssen. Es zeigte sich eine regelmässige Entzündung und die hinreichende Gewalt; es bewies für die Gleichförmigkeit der Saßmischung die Uebereinstimmung der Tragweiten. Diese war in ihrer Durchschnittszahl (1358 Schritte bei 8° Elevation) für die Racketten von 2 Zoll größer als das bisher anderwärts erreichte, da z. B. auch die englischen desselben Kalibers bei 9½° Elevation nur ungefähr 900 Schritte weit tragen. — In Bezug auf das Kaliber stimmte die Kommission für die 2zölligen, 6 Pfund schweren, weil sie der dreifachen Bedingung: der Treffrichtigkeit, Tragweite und Leichtigkeit des Transports am besten entsprechen. Die Kommission glaubt, daß man sich vorerst an diese Größe halten sollte. — Für die Kartätschracketten aber erschien ihr das Kaliber von 22 Linien zu klein und ihre Meinung geht dahin, mit der Einführung derselben noch weitere Erfahrungen abzuwarten. — Unter den verschiedenen Schießgestellen entschied sich die Kommission für das Einfachste und will das Eisenblech (Kinne) dem Holz vorgezogen sehen aus einleuchtenden Gründen.

Anmerkung. Ueber die Fragen welche der Kriegsrath der Kommission vorlegte, muß sich einiger Zweifel erheben. Der Kriegsrath fragte in der ersten nach Dingen die nur in die Causal- nicht in die Effectverhältnisse der Sache hineingreifen, und die ihn zunächst nicht interessiren konnten. Ihm mußte wichtig sein, was oben hervorge stellt worden ist: Tragweite, Treffgewalt, Treffrichtigkeit, unter welchen Beziehungen sich die verschiedenen Geschosse mit der Rackette verbinden lassen &c. Wenn er von dem Normalgrad der nöthigen Vollkommenheit in der Zurüstung und Einrichtung der Rackette spricht, und wie weit sich die Pictet'schen denselben nähern, so wird hier eben noch Unbestimmtes zum schon Bestimmten gemacht. Vor Allem hätte nach der Vergleichung der Rackette mit der Kanone &c. gefragt werden sollen, kurz nach den Effecten, und wie diese erreicht werden, war vor der Hand gleichgültig. — Die Frage nach dem Saße muß man zu gut halten, denn alle Welt fragt darnach zuerst, obgleich ganz gewiß manche andere Dinge

noch viel wichtiger sind. Dieß wird auch von dem Referenten über die österr. Raketten anerkannt. Er erzählt, daß ihm nicht möglich gewesen war, in's Innere des Laboratoriums zu bringen. Indes versicherte man ihn, daß der Saß nur aus Salpeter, Kohle und Mehlpulver gemischt sei, und daß ganz bestimmt keine andern Substanzen dazu kommen. Dabei kann sich dieser Mann aber (wir führen seine Worte an) mit denen wir längst überein gewesen sind, nicht mit der Meinung vieler vereinigen, daß die Zusammensetzung des Saßes die Hauptsache sei, daß es nur ein n guten Saß gebe, in dessen Besitz die englische und österreichische Artillerie sich befinde, und den man um jeden Preis sich zu verschaffen suchen muß. Er behauptet hingegen, daß es verschiedene Sätze giebt, durch die man gleich günstige Erfolge erreichen kann, wenn nur der gewählte Saß in einem richtigen Verhältniß zu der ihm durch das Schlagen gegebenen Dichtigkeit steht. Außerdem üben natürlich das gleichförmige Schlagen, das Bohren, die Länge, Schwere, Form und Anbringung des Stabs, die Entzündungsvorrichtungen u. sehr großen Einfluß aus — weniger dagegen das Material und die Beschaffenheit der Hülse. — Wie oben schon bemerkt wurde, scheinen unsere Schweizer Gpfünder-Raketten in der Tragweite mit den österreichischen zu harmoniren. Was die viel geringere der Engländer betrifft, so möchte man sich darüber wundern, und es drängt sich die Frage auf, ob nicht irgend eine Mißverstand da obwaltet, — ob nicht vielleicht unter den 900 Schritten der Weg den die brennende Rakette zurücklegt gemeint ist.

Ueber die Beantwortung der 2. Frage konnte die Kommission nach dem Vorhergehenden nicht unschlüssig sein. Sie urtheilt, daß ein Geschos von solcher Treffrichtigkeit und einer Tragweite, welche die der Haubitze übertrifft, ein Geschos, das vermöge seiner Leichtigkeit von Terrain- und Aufstellungshinderniß nichts weiß, dessen einfache und starke Bedienung überall statt finden kann, aller Orten wohin zu gelangen der Artillerie nicht möglich ist, von sicherstem Nutzen sein muß. Ein Hauptgewicht legt aber die Kommission auf die speziellen Eigenschaften dieser Waffe gegenüber der Kavallerie in einem Lande, dessen Armee keine Kavallerie besitzt. Sie hebt den Vortheil hervor, den die Raketten den

Carré's in Stellungen gewähren müssen, wo der Schutz von Batterien fehlt, wenn jedes Bataillon in einem Caïsson den nöthigen Rakettenbedarf mit sich führte. 8 Mann reichten hin, um aus den Ecken des Carré's, die von der Kavallerie bedroht wären, Raketten vom Boden weg dem Feind entgegenzischen zu lassen, die ihn entweder in respektvoller Ferne hielten oder zum Umkehren nöthigten. — Da die Rakette so viel als keines Gestelles (Laffette) bedarf, so genirt ihr Gebrauch die Truppe nicht, und das Carré würde nicht überfüllt, wie dieß der Fall ist, wenn Artillerie diesen Dienst leisten soll. Alle Bataillone führten so ihre Artillerie selbst mit sich, und die Kanonen wie die Haubizen blieben in Batterien beisammen, um ungestört und frei den allgemeinen taktischen Zwecken dienen zu können.

Anmerkung. Vortrefflich beantwortet hier die Kommission im Ganzen die ihr gestellte Frage, und trifft offenbar Lebenspunkte der ganzen Aufgabe, indem sie theils die der Infanterie gleichkommende Beweglichkeit der Rakettenwaffe (α , 1) welche sie fähig macht auf dem unebensten und accidentellsten Terrain gebraucht zu werden, theils den Hauptmangel der Schweizerarmee, dem das Rakettengeschos nach seinem eigenthümlichen Wesen eigenthümlich glücklich zu begegnen scheint (β , 2), in's Licht stellt. Sollte doch, möchte man fast sagen, es zu einer großen Preisaufgabe mit der sich die ganze militärische Eidgenossenschaft längst beschäftigte, gemacht sein: Entweder eine wirkliche Kavallerie oder ein rechtes Aequivalent für sie zu schaffen! Glückliche trifft nun unsere Kommission auf diese kranke Stelle, und es ist wacker daß sie ungenirt das Kind beim Namen nennt und von einer Armee spricht, qui n'a pas de Cavalerie. — Was nun die Kommission hier bemerkt, ist besonders deswegen so gut, weil ein alter und guter Gebrauch, der in Folge der Umstände eingehen mußte, so in passender Form neu geboren wird: wir meinen das Institut der Regiments- oder Bataillonskanonen. Raketten könnten sie ganz ersetzen. Doch zweifeln wir, ob das Placiren in den Ecken der Carré's das Passende sei. Mancherlei Beschwerde und Hinderung möchte sich doch damit verknüpfen. Besser schienen sie uns vor den Ecken angebracht zu sein und zwar sich in den Händen einiger eigens

darauf dressirten Jäger des Bataillons zu befinden, die, wenn sich die Massen ihrer Kompagnien vor den Ecken bilden, an diese gehörig anschließen. Das Bataillon selber soll in der Ruhe und in dem geschlossenen Gefühl der Widerstandskraft seines eigenen Mousquetenfeuers bleiben, und die Jäger sollen ebenso nicht in ihrer halben Thätigkeit gelähmt werden, was zu befürchten wäre, wenn das Ferngeschloß der Rchette von dem Körper des Bataillons aus, das die Jäger schützend umgeben sollen, wirkte. Ohnedem wäre wohl auch nicht gut, hier die Rchette ganz ohne Gestell zu haben, da es doch mannichfache Nuancirungen von Terrain geben kann, wo eine gute Kavallerie beikommt, ohne daß Rchetten am Boden abgelassen, ihr Ziel erreichen. Fast man, wie wohl am richtigsten, die Rchette hier als Ersatz des alten Regimentsgeschüßes auf, so wird sich von selbst ihre Taktik als eine jener analoge, und ihr Dienst von einer Elite der Jägerkompagnien versehen, ergeben. — Unmittelbar scheint sich uns hier noch eine Seite anzuschließen, von der der Bericht zu sprechen wohl nur vergaß, oder die er aus Höflichkeit verschwieg: die Gebirgsartillerie muß der Rchette entschieden weichen; denn in einem hochbergigen Terrain ist die letztere *par excellence* an ihrem Platz, und Aufstellungspunkte, welche die Gebirgskanone schwer oder gar nicht erreicht, sind für die Rchette leicht zu gewinnen. Man wird keinen Anstand nehmen dürfen, die vor einiger Zeit eidgenössisch aufgenommene und schon eingeleitete Einführung von Gebirgshaubizen wieder fallen zu lassen, denn neben der Rchette hätte man das rein Ueberflüssige daran.

Hiezu macht die Kommission nun die Bemerkung, daß selbst wenn der Nutzen der Kriegsrchette nicht unbestreitbar wäre, ihre Einführung in der Schweiz doch darum Empfehlung verdiene, weil es einen übeln Eindruck auf die Schweizerarmee machen müßte, diese Waffe, die bereits die Hauptmächte Europas haben, nicht auch zu besitzen. „Wenn es uns“ so heißt es wörtlich, „nicht zukommt, kostbare und gewagte Versuche zu machen, so dürfen wir doch nicht allzuweit in der Annahme neuer Kampfmittel hinter unsern Nachbarn zurückbleiben.“

Anmerkung. Welcher Unbefangene muß diese Worte nicht mit einem geheimen innern Schmerz vernehmen? In ihnen legt sich, wie so

manchfach sonst, der ganze charakteristische Geist der obersten Militärbehörden der Schweiz dar. Um Illusionen handelt sich's, und nicht um Realitäten. Dem Schein will man genügen; selbst nichts Eigenes mit Anstrengung thun. Nachahmen will man höchstens, — nachhinken. Dieß und nichts Anderes ist hier gesagt. In diesem Geist liegt die ganze Richtung, welche das Staatsleben der Schweiz nach Aussen in seiner nicht diplomatischen, d. h. in seiner militärischen Form neuerer Zeit und mitten in dem freilich zum Theil nur scheinbaren neuen Aufschwung nimmt. Immer mehr trat das Originale in den Hintergrund und das Imitative in den Vordergrund. Was kann aber Gutes mit der Zeit kommen, wenn die Wurzel so beschaffen ist?

Ueber die dritte Frage läßt sich die Kommission ziemlich flüchtig ein. Es scheint ihr, der Dienst der Rackettenwaffe wäre sehr leicht einzuführen, die Instruktion erforderte wenig und die Schöpfung eines eigenen Rackettenkorps wäre überflüssig; jeder Artillerist und jeder intelligente Infanterist werde diesen Dienst schnell begreifen und über die besondern Eigenschaften, Wirkungen und die Anwendung der Waffe leicht orientirt sein; würde es später für nothwendig gehalten, ein eigenes Rackettenkorps einzurichten, so lasse sich dieß auf der Stelle machen. Daher schlägt die Kommission vor, indeß die Rackettenwaffe nur als eine Zuthat zur Artillerie zu nehmen, und die hieher gehörende Instruktion beiläufig den Artilleristen in der Thunerschule ertheilen zu lassen. Diese Instruktion beschränkte sich auf eine Erklärung der Waffe, einiger Grundsätze ihres Gebrauchs und auf das Schiessen einiger Racketten, um die Wirkungen zu zeigen. So wäre es dann eine Kleinigkeit, die Waffe auch nachgerade bei den Bataillonen einzuführen, indem entweder ein Theil der Mannschaft in dem Dienst der neuen Waffe instruiert würde, oder indem man etliche Racketiers dem Bataillon zutheilte.

Anmerkung. Ganz anders scheint hier die Ansicht bei der österreichischen Armee zu sein. Die Waffe wurde dort förmlich organisirt (wir folgen wieder unserem oben genannten Berichterstatter) und in

Batterien getheilt. Man theilte solche der Reservartillerie der aktiven Armee in Italien zu, und es befanden sich 1834 bei der um Verona versammelten Armee von 80,000 Mann 5 Rakettenbatterien, von denen 2 oder 3 fahrende waren. Sie wurden bald der Reserve zugetheilt, bald folgten sie einzelnen Truppentheilen, je nachdem es die Umstände zu verlangen schienen. Gegenwärtig besteht das österreichische Rakettenkorps aus 16 Batterien. Jede, Fuß- wie fahrende, Batterie enthält 6 Rakettengeschütze. Jede Batterie wird durch einen Offizier, dem 1 Oberfeuerwerker, 1 Feuerwerker und 4 Unteroffiziere beigegeben sind, befehligt. Der Oberfeuerwerker ist zweiter Batteriekommandant, der Feuerwerker besorgt die Munition, 1 Unteroffizier ist bei den Wagen und von den übrigen 3 Unteroffizieren kommandirt je einer 2 Geschütze; bei den Fußbatterien sind nur die Offiziere und Feuerwerker, bei den fahrenden Batterien alle Ober- und Unteroffiziere beritten. Die Bedienungsmannschaft jedes Rakettengeschützes besteht aus 1 Bombardier und 4 Kanonieren, von denen 1 bei den Wagen zurückbleibt. Der Park jeder Rakettenbatterie besteht, ausser dem bei der österreichischen Artillerie überhaupt etwas zahlreichen Fuhrwesen, aus 6 Munitionskarren, von denen ein jeder das Material zu 100 verschiedenartigen Würfeln enthält. Um diese Munitionswagen, die den Bewegungen der Batterie folgen, so viel als möglich vor dem feindlichen Feuer zu sichern, und so wenig wie möglich unmittelbar in's Gefecht zu verwickeln, so werden dieselben in entsprechenden Entfernungen hinter deckenden Terraingegenständen zurückgelassen, sobald die Batterie zum Feuern aufmarschirt. Da diese Entfernungen aber oft so groß sind, daß eine unmittelbare Versorgung der Batterie mit Munition unmöglich wird, so folgen jedem Geschütz, wie bei den ordinären Feldbatterien, 2 Packpferde unmittelbar in's Gefecht. Diese Packpferde werden von einem berittenen Trainsoldaten geführt, haben eigenthümlich konstruirte Packsättel, und tragen in denselben, je nach dem Gewichte und der Art der Raketten, eine gewisse Munitionsmenge. Ausserdem trägt mit Ausnahme des Stativträgers, jeder beim Geschütz sich befindende Mann der Bedienung der Fuß-Feld-Rakettenbatterien einen 6-pfünd. Rakettenwurf nebst Stab (der als eiserner Bestand immer sogleich wieder ergänzt wird) in einer rauble dernen Tasche bei sich. Bei den fahrenden Rakettenbatterien fallen die Packpferde weg, da hier die Wurfwagen Gelegenheit geben, 63 Wurf per Geschütz unmittelbar bei sich zu führen. Diese mit 4 Pferden bespannten Wurfwagen sind sehr

leicht und wenn der Ref. nicht irrt, mit ganz unterlaufenden Rädern gebaut. Ueber den Schwung- oder Tragebäumen und bei nicht unterlaufenden Rädern über dem Langbaume befindet sich ein Kasten, der sich zwischen den Hinterrädern öffnet, und der in drei Reihen über einander 63 Rackettenstäbe enthält. Auf der obern Decke dieses Kastens ist nach den Vorderrädern zu die Wurst angebracht, auf welcher, durch rechts und links der Wurst hängende Stehbretter gestützt, 4 Mann bequem reiten können. Ueber dem Hintergestelle, ebenfalls auf der obern Decke des Kastens für die Stäbe, ist ein zweiter großer mit einem runden von wasserdichter Leinwand gefertigten Deckel versehener Kasten befestigt, welcher die Racketten mit ihren Projektileu enthält. Wenn die Rackettenbatterien in so unwegsamem Terrain manövriren sollen, daß ihnen weder die Munitionswagen, noch Packpferde folgen können, (welcher Fall, bei der Beweglichkeit der Batterie, sehr oft vorkommen wird), erhält jeder Mann der Batterie beigegebenen Bedeckung eine Rackette nebst Stab zu tragen. — Von der Taktik der fahrenden Batterien bemerkt der Verfasser: Bei allen Reiseumärschen und im Schritt auszuführenden Bewegungen aufferhalb des feindlichen Feuers geht die Bedienungsmannschaft neben oder hinter dem Wurstwagen her. Sobald sich jedoch die Batterie in erhöhten Pferdgingen bewegt, was innerhalb des feindlichen Feuerbereichs wo möglich immer geschehen soll, so sitzt die Mannschaft auf, und der Träger des Statives oder Schußgestells nimmt dasselbe vor sich auf den Schooß. Wenn die Batterie aufmarschiren soll, entweder um eine Stellung zu nehmen oder zum Feuern, so geht sie aufferhalb des feindlichen Feuers aus dem Kolonnen- in den Frontmarsch über. Die Geschützintervalle sind dabei sehr verschieden, und richten sich nach dem Terrain oder andern Umständen. Es wurde dem Ref. versichert, daß man bequem bis auf 5 Schritte herabgehen könnte. Die Front einer solchen Batterie im Gefechte würde demnach 25 bis 30 Schritte betragen, das ist nur so viel, als eine gewöhnliche Feldbatterie an Raum nöthig hat, wenn sie en parc vorgehen soll. Daher, und weil ein zum Gefecht aufgestelltes Rackettengeschütz nur eines Flächenraums von 2—3 Quadratschritten bedarf, kommt es auch, daß es dem einen bei jeder Batterie stehenden Offizier möglich wird, dieselbe gut zu leiten und im Gefechte zu übersehen, und daß diese Batterien eine ungleich größere Beweglichkeit als gewöhnliche Feldbatterien besitzen, und in dem verwickeltsten Terrain verwendet werden können. Sobald man der Frontlinie, welche

die Batterie einnehmen soll, auf 20 bis 30 Schritte nahe gekommen ist, so machen die Wurstwagen Halt und die Mannschaft springt ab. Der Stativträger läuft mit dem richtenden Bombardier in die durch die berittenen Unteroffiziere bereits angedeutete Frontlinie vor und stellt das Stativ oder Wurfgestell möglichst fest. Gleichzeitig öffnet der dritte Mann den Munitionskasten und nimmt einen Schuß heraus. Ebenso öffnet der vierte den Stabkasten und entnimmt einen Stab. Beide laufen dann zum Geschütz vor, verbinden hier den Stab mit der Rchette, übergeben diese der Mannschaft am Stativ und kehren zum Wurstwagen zurück, um neue Munition zu holen. Die Rchette wird dann eingelegt, gerichtet und abgefeuert. Wird der Befehl zum Auffitzen gegeben, so hebt die Mannschaft am Stativ dasselbe sogleich aus, legt es zusammen, eilt zu den Wurstwagen und sitzt mit der übrigen Mannschaft, die unterdessen die Stab- und Munitionsdeckel geschlossen hat, möglichst schnell auf. Noch ist zu bemerken, daß die Wurstwagen während des Feuergefechts der Batterie zum Avanciren stehen bleiben, und daß sie dieselben Bewegungen, und zwar in allen Pferdegangarten auszuführen haben, wie die sogenannten Kavalleriebatterien, an deren Stelle zu treten die fahrenden Rchettensbatterien vorzüglich bestimmt sind. — So weit der Referent in der Zeitschrift für Kunst, Wissenschaft und Geschichte des Krieges. Wenn wir nun auch zugeben, daß vielleicht nicht Alles was hier beim österreichischen Rchettendienst geschieht, weder absolut nothwendig noch wesentlich besonders und vom gewöhnlichen Artilleriedienst verschieden ist, so daß in der That mit wenigern Mitteln vielleicht bei uns in der Schweiz praktisch dasselbe erreicht werden könnte, wie in Oesterreich, wo das ganze Staatsleben einen in allen Theilen complicirteren von oben herunter mehr gemachten Organismus mit sich bringt: so kann doch, liest man diese Beschreibung, das Gefühl nicht unterdrückt werden, daß die Schweizer Rchettenskommission die taktisch-reglementarische Seite zu flüchtig übersah und zu gering anschlug. Denken wir nur an das einzige aber wohl hochwichtige Kapitel der Richtung der Rchette, die offenbar ganz eigenthümlich und einer ganz eigenen Theorie wie Praxis angehörend ist — von andern zu schweigen.

Die Kommission schließt ihren Bericht damit, daß sie noch einmal auf die Verfertigung der Rchette zurückkommt, die ihr eben so viel Sorgfalt zu erfordern scheint, als der Dienst der Rchettenswaffe in ihren Augen einfach und leicht

ist. Ohne eine minutiose Genauigkeit, und ohne großen Aufwand von Zeit wird man sein Ziel nicht erreichen. Bedingung aber und zwar erste eines nützlichen Gebrauchs der Waffe, in Betreff selbst der Leichtigkeit ihrer Anwendung, ist: ein beträchtlicher Vorrath. Dabin kann man nur durch eine fortgesetzte Verfertigung in Masse und wohlgeübte Arbeiter gelangen. Die Kommission möchte daher vorschlagen, daß auf eidgenössische Kosten in irgend einem Zeughaus der Schweiz eine Rackettenwerkstätte errichtet und daß alle Jahr eine hinreichende Summe ausgesetzt werde, um einen laufenden Vorrath dieser Geschosse anlegen, so wie auch das nöthige Materiel zum Dienst und Transport anschaffen zu können. Für den Fall der Annahme dieses Vorschlags proponirt die Kommission weiter, von nun an einen jährlichen Kredit von 6000 Fr. für die ersten Kosten des Etablissemments zu eröffnen. Die Summe wird motivirt durch den Umstand, daß für Alles erst zu sorgen ist, indem die bisher gebrauchten Werkzeuge nur einem Privatmann, von dem sie gemiethet waren, gehörten, und die hydraulische Presse (zum Schlagen des Sazes), die der Stand Genf von sich aus hatte machen lassen, noch nicht die gehörige Druckkraft besitzt. — Im Sinn aller dieser vorangehenden Beobachtungen und Bemerkungen kommt die Kommission zu folgendem Schluß:

1) Die unter Leitung des Herrn Major Bietet verfertigten Racketten haben ungefähr den höchsten Grad von Vollkommenheit erreicht, den man dieser Geschosart wünschen kann.

2) Nach der Ansicht der Kommission wäre die Einführung dieser neuen Waffe in die eidgenössische Armee vortheilhaft.

3) Für jetzt wird es passend sein, daraus eine Zuthat zur Artillerie zu machen; es bleibt immerhin übrig, später nach Umständen die Waffe bei den Bataillonen einzuführen, oder ein eigenes Korps von Racketiers zu bilden.

4) Endlich sollte jährlich eine bestimmte Geldsumme von der Tagsatzung gegeben werden, zur fortlaufenden Verfertigung eines Rackettenvorraths, der für die Bedürfnisse der Armee im Fall ihrer Mobilisirung zur Vertheidigung der Schweiz ausreichte.

Wir unterlassen hier noch besondere Anmerkungen anzuhängen und beschränken uns auf eine allgemeinere Schlussbetrachtung, in der wir übrigens auch mehr nur das schon im Lauf dieses komparativen Aufsatzes Gesagte resumiren. Vollkommen stimmen wir mit der Kommission darin überein, daß die Rackette zu einer wirklichen Waffe hier in der Schweiz erhoben werden sollte aus den mehrfach oben beleuchteten Gründen. Es nimmt uns hiebei aber noch der gewichtige Zweifel ein, ob die Kriegsrackette, so wie sie bis jetzt konstruirt erscheint, und nach ihren gesammten auch in Bière sichtbar gewordenen Wirkungen in der That das leistet, was man doch nach allem von ihr wirklich erwartet und mit Recht sollte erwarten können, wenn sie zu einer selbstständigen Stufe von Geltung neben dem andern Artilleriegeschütz gelangen soll. Die Pictet'sche Rackette leidet auch an der geringen Anfangsgeschwindigkeit und bildet so die Kategorie einer Fernwaffe, deren reellwirksamer Treffbereich erst da anfängt, wo der wirksamste des andern groben Geschützes aufhört. Ließe sich nun diesem Uebelstand nicht abhelfen, so möchten wir die ganze große Frage nach dem Verhältniß der Kanone *rc.* zur Rackette so auffassen:

Das Kanonengeschütz reducirt sich künftig der Zahl und der Größe und Schwere der Geschütze, der Ladungen *rc.* nach dahin, daß die Distanz bis zu 800 Schr. unter das gehörig wirksame Feuer genommen wird. Von da an tritt die Rackette ein und zwar weil ihr das fernere Bereich zufällt, mit ihren großen (etwa 12pfünder) Kalibern.

Dies größere Kaliber hätte immerhin noch die Eigenschaft, auf die näheren Distanzen mehr zu leisten als das kleinere.

Wir sind nun aber durchaus noch nicht überzeugt, daß die Kriegsrachette sowohl der Oesterreicher als die des Hrn. Pictet an der Grenze der Vollkommenheit steht, wie von der letztern der Bericht glaubt, ohne daß wir deshalb den gerechten Verdiensten im mindesten zu nahe treten wollten. Wir glauben gewiß, daß der Rachette noch ein mächtiger Schritt vorwärts bevorsteht durch Vermehrung der Anfangsgeschwindigkeit, der Gesamtgeschwindigkeit überhaupt, somit der Treffgewalt nicht nur auf die fernern sondern auch auf die nähern Distanzen, somit endlich auch der größern Treff- und Zielrichtigkeit und Leichtigkeit. Wir glauben, daß sich in Zukunft eine Hauptseite der Versuche drehen wird:

a) Um die primitive Gestalt und Größe der Mantel- oder Brandflächen des Sazes;

b) Um die Veränderung dieser Gestalt, ihre Vergrößerung oder Verkleinerung während der Dauer des Brennens der Rachette;

c) Um das Verhältniß der Brandflächengrößen zu den Gasexpansionsräumen im Innern der Rachette;

d) Um die respective Verstärkung der Hülßen, —

Endlich noch um einige andere Bestimmungen, von denen wir vielleicht gemeinschaftlich mit den oben aufgezählten in einem nächsten Hefte dieses Journals weiter Gelegenheit zu sprechen finden werden.

