

**Zeitschrift:** ASMZ : Sicherheit Schweiz : Allgemeine schweizerische  
Militärzeitschrift

**Herausgeber:** Schweizerische Offiziersgesellschaft

**Band:** 120 (1954)

**Heft:** 1

**Artikel:** Kampf um Städte und Ortschaften

**Autor:** Buchner, Alex / Heckner, Erwin

**DOI:** <https://doi.org/10.5169/seals-25164>

### **Nutzungsbedingungen**

Die ETH-Bibliothek ist die Anbieterin der digitalisierten Zeitschriften. Sie besitzt keine Urheberrechte an den Zeitschriften und ist nicht verantwortlich für deren Inhalte. Die Rechte liegen in der Regel bei den Herausgebern beziehungsweise den externen Rechteinhabern. [Siehe Rechtliche Hinweise.](#)

### **Conditions d'utilisation**

L'ETH Library est le fournisseur des revues numérisées. Elle ne détient aucun droit d'auteur sur les revues et n'est pas responsable de leur contenu. En règle générale, les droits sont détenus par les éditeurs ou les détenteurs de droits externes. [Voir Informations légales.](#)

### **Terms of use**

The ETH Library is the provider of the digitised journals. It does not own any copyrights to the journals and is not responsible for their content. The rights usually lie with the publishers or the external rights holders. [See Legal notice.](#)

**Download PDF:** 08.02.2025

**ETH-Bibliothek Zürich, E-Periodica, <https://www.e-periodica.ch>**

# Kampf um Städte und Ortschaften

Von Alex Buchner und Erwin Heckner

Der Ortskampf stellt an die Truppe, gleichgültig ob in Angriff oder Verteidigung, höchste psychische, physische und technische Anforderungen.

Während durch erhebliche Verkürzung von Sicht und Reichweite das Gefechtsfeld gleichsam zusammenschrumpft, erhöht sich die Wirkung von Mp.- und Mg.-Garben, Wurfgeschossen und Sprenggranaten durch Querschläger und Verdichtung, hervorgerufen durch Hauswände und Straßenpflaster, um ein Vielfaches.

Lagen wechseln, besonders in unübersichtlichen, engen Straßen, oft kaleidoskopartig und können nur durch hohes Reaktionsvermögen gemeistert werden.

Schwere Waffen sind häufig durch die Enge des Raumes und die begrenzte Sicht in ihren Richt- und Schwenkungsmöglichkeiten beschränkt und können leicht umgangen oder unterlaufen werden, sind jedoch Nahzielen gegenüber um so wirkungsvoller.

Erhöhter Gefechtslärm irritiert die Truppe, abreißende Verbindungen erschweren die Führung, die Gefahr des gegenseitigen Beschießens eigener Verbände ist allgegenwärtig.

## *Angriff*

Grundsätzlich ist in jede feindliche Ortschaft oder Stadt mit ausreichenden Sicherungen einzurücken, auch dann, wenn diese als anscheinend feindfrei gemeldet wurde. Die Erfahrungen des Ostfeldzuges haben immer wieder gelehrt, daß ahnungslos einrückende Verbände, besonders Nachschubkolonnen, in hinterhaltartige Feuerüberfälle gerieten und aufgerieben wurden.

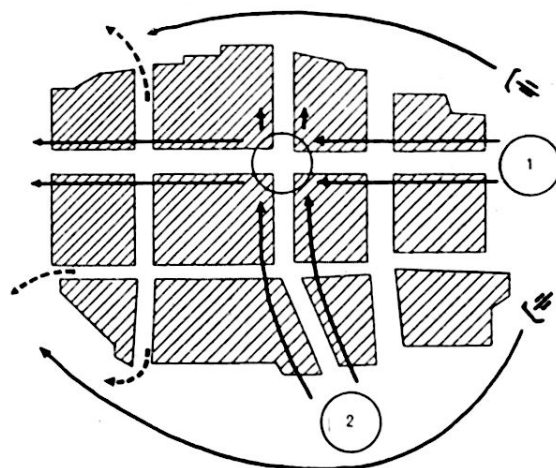
### *I. Angriffsvorbereitung*

a. *Erdaufklärung.* Feststellung der gegnerischen Stellungen am Ortsrand, Herauslockung des feindlichen Feuers (Scheinangriff), Feststellung vorgeschobener Kampfanlagen (Schweigstellungen, die sich vom Angreifer überlaufen lassen, um dann von rückwärts überraschend das Feuer zu eröffnen), Minenfelder und Hindernisse. Besonders vor Großstädten ist mit umfangreichen Befestigungen durch die zur Schanzarbeit aufgebotene Bevölkerung zu rechnen.

b. *Luftaufklärung.* Ergänzung der Erdaufklärung durch Luftbilder.

c. *Erkundung.* Feststellung der Beschaffenheit des Vorfeldes, Erkundung gedeckter Annäherungsmöglichkeiten (Bachgründe, Senken und Einschnitte, hohe Bodenbewachsung).

d. *Kampfplan*. Aus den Aufklärungsergebnissen ergibt sich die Festlegung der Einbruchsstelle. Für den Kampfplan gelten folgende Grundsätze: *Keine Hast*, Kräfte nicht zersplittern! Gedeckt, außerhalb des Ortes unverhältnismäßig starke Reserven ausscheiden. Durchstoßen der Ortschaft in überschlagendem Einsatz bis zum jenseitigen Ortsrand. (Erfahrungsgemäß fressen sich die vordersten Teile innerhalb kürzester Zeit an Widerstandsnestern fest, daher ständiges Nähen des Angriffs aus der Tiefe!) Die Ortsmitte ist fest in Besitz zu nehmen, Seiten- und Querstraßen sind abzuriegeln. Wenn es die vorhandenen Kräfte zulassen, ist von einer zweiten Seite her (möglichst im spitzen oder rechten Winkel zur ersten Angriffsrichtung, um gegenseitiges Beschießen auszuschließen) ein weiterer Angriff auf die Ortsmitte vorzutreiben. Die auf diese Art herausgeschnittenen Ortsteile sind sektorenmäßig von der Ortsmitte her planmäßig durchzukämmen und nach Beendigung des Kampfes gründlich zu durchsuchen. (Die Ost-Erfahrung lehrt, daß in Ortschaften verborgen zurückgebliebener Gegner noch Tage später Meldungen über durchmarschierende Truppen, ihre Stärke und Zusammensetzung durchgibt, Trosse und Nachschubkolonnen beunruhigt und das militärische Kader für Partisanenverbände bildet!) Den einzelnen Kompagnien sind Gefechtsstreifen beiderseits der Straßen zuzuweisen (siehe Skizze 1). Am gewonnenen jenseitigen Ortsrand nicht liegen bleiben, Angriff darüber hinaus fortsetzen. Nach Erreichung des Angriffsziels sofort eingraben und Verbände neu ordnen. (Verlorene Ortsränder ziehen das Vergeltungsfeuer des weichenden Gegners in besonderem Maße auf sich.) Eigene Artillerie faßt den flüchtenden Feind am jenseitigen Ausgang der Ortschaft.



Skizze 1

**Gliederung.** Stoßtruppgliederung, Gruppenführer und 4 Schützen mit automatischem Sturmgewehr, 3 Mann als Sprengtrupp, Zuteilung von Pionier- und Flammenwerfertrupp, Funk bei vordersten Teilen. Zahlreiche Trägertrupp zur ständigen ausreichenden Versorgung der Stoßtrupp mit Munition und Sprengmitteln sind unerlässlich.

f. *Ausrüstung*. Ausreichend Handgranaten (die Erfahrung des letzten Krieges zeigt, daß Handgranaten *nie* in genügender Menge zur Hand waren!), Nebelhandgranaten, Spreng- und Brandmittel aller Art, Flammen-

werfer, Gewehrgranaten, Panzerfäuste bzw. Bazookas, Kampf- und Leuchtpistolen.

Offiziere und Unterführer nicht kenntlich machen, sie sind das beliebteste Ziel feindlicher Scharfschützen.

## II. Angriff auf größere Städte

Angriffe auf größere Städte sind ohne zwingende Gründe zu vermeiden. Sie sind zeitraubend, materialvergeudend, kräftebindend und führen zu unverhältnismäßig hohen Verlusten (Madrid 1936, Shanghai 1937, Stalingrad 1942, Breslau 1945, Seoul 1950). Sie sind nach Möglichkeit durch Einschließung und Bombardierung zur Übergabe zu zwingen (Warschau 1939). Die jüngste Kriegsgeschichte lehrt jedoch, daß operative Erfordernisse (z. B. Gewinnung von Engen, Cassino) und Eingriffe der hohen Politik in die Kriegführung (Einnahme von Hauptstädten aus Prestigegründen, Seoul) immer wieder zu Angriffen auf größere Städte zwingen.

a. *Führungsgrundsätze.* Stadt einschließen und abriegeln, starke Kräfte bereitstellen. Umfangreiche Zerstörungen durch Artillerie und Luftwaffe vermeiden, da sie die Verteidigung erleichtern und das eigene Vorwärtkommen erschweren. Angriff langsam und methodisch vortreiben, unter allen Umständen Zusammenhang und Verbindung nach rückwärts wahren, vorgeprellte Teile in Städten werden abgeschnitten und aufgerieben.

*Sturmgeschütze* sind die gepanzerte Faust der Infanterie. Sie bekämpfen stark ausgebaute Stützpunkte, zäh verteidigte, freistehende Gebäude, zu Bunkern verstärkte Keller und Erker, Panzerkuppeln (z. B. auf beherrschenden Kreuzungen eingegrabene Panzer), auf Plätzen oder in Grünanlagen angelegte Schartenstände, aus Seitenstraßen und Hauseinfahrten überraschend hervorbrechende Panzer und auf den Straßen frontal eingesetzte schwere Waffen.

*Flammenwerferpanzer*, durch ihre Rundumwirkung von hoher Wendigkeit, brechen auf nahe Entfernung jeden Widerstand.

*Leichte Flak* (20 und 37 mm automatisch) riegelt Seitenstraßen ab, bekämpft Dachschiützennester und wehrt Tieffliegerangriffe entlang der Angriffsstraßen ab.

*Jabos und Bomber* sind auf besonders hartnäckige Punktziele anzusetzen (z. B. Bahnhöfe, Werkanlagen, starke Betonbauten usw.).

*Jäger und Schlachtflieger* greifen Feindbewegungen, Feindansammlungen und Barrikaden im gesamten Stadtgebiet mit Bordwaffen an.

Ansatz der *Stoßkeile* nicht gegen Arbeiterwohnviertel, die durch ihre Wohndichte und die Fanatisierung ihrer Bevölkerung besondere Schwierigkeiten bieten, sondern gegen aufgelockerte Villenviertel und Wohnblocks

besser gestellter Bevölkerungsteile, die ein besseres Vorwärtskommen gewährleisten.

Das Antreten hierzu gleichzeitig entlang mehrerer Straßenzüge. Dabei sind möglichst breite Straßen zu wählen, die auch nach Hauseinstürzen gangbar bleiben und eine gewisse Beweglichkeit ermöglichen.

Neueintretende Lagen beiderseits der Angriffsrichtung dürfen nicht dazu führen, daß die Truppe aus ihrer ursprünglichen Richtung abgedrängt wird.

Zur eingehenden Orientierung sind die Kompagnien mit vervielfältigten Stadtplänen auszurüsten. (Danach auch die Befehlsgebung und die Festlegung der Angriffsziele). Auf die mögliche Veränderung des Stadtbildes durch vorangegangene Bombardierung ist zu achten. Die Initiative der unteren Führung (Kompagnie und Zug) nicht unnötig beschränken.

b *Einbruch*. Vorspringende Ortsteile durch Artilleriefeuer niederhalten und durch Nebel blenden, um Flankierungen auszuschalten. Schwere Infanteriewaffen überwachen den frontalen Ortsrand, zugeteilte schwere Flachfeuerwaffen (Sturmgeschütze, Pak, leichte Flak) unterstützen das Vorgehen der Infanterie und schlagen ihr eine Bresche zum Einbruch. Auf vorgeschobene Feldstellungen (Schweigstellungen) ist besonders zu achten, Einzelgehöfte und andere vorgelagerte Bauten sind niederzuhalten.

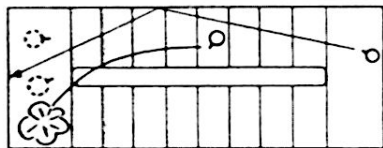
c. *Straßenkampf-Taktik*. Das Vorgehen der Stoßtrupps erfolgt in zwei offenen Reihen beiderseits der Straße entlang der Hauswände. Dabei ist die jeweils gegenüberliegende Straßenseite zu überwachen. Besondere Beachtung verlangen: Fenster, Kellerluken (unter Freitreppen oft schwer erkennbar!), durch Beschuß entstandene Löcher in Hauswänden, Scharten (häufig geschickt getarnt unter Ausnutzung des Schlagschattens von Simsens und anderen architektonischen Verzierungen), Balkone, Erker (wegen ihrer basteiähnlichen Rundumwirkungsmöglichkeit vielfach als Kampfstände für schwere Waffen ausgebaut) und Dächer mit Dachfenstern, Schornsteinen und Dachreitern. Zur Vermeidung von Überbeanspruchungen ist eine Dreiteilung der Beobachtungsobjekte angezeigt. Ein Mann beobachtet die Dächer, ein zweiter die Häuserfronten und ein dritter die Kellerluken. (Eingehende Rollenverteilung an die Leute des Stoßtrupps noch vor dem Antreten zum Durchstoß nach erfolgtem Einbruch durch die Stoßtruppführer!) Vorsicht bei Grünanlagen, offenen Plätzen und Parks, sie werden häufig als Feldstellungen ausgebaut.

Erkannte Einstiege und Zugänge zum Kanalisationsnetz, zu unterirdischen Bachläufen, Luftschutzanlagen und U-Bahnschächten sind durch nachfolgende Teile zu sichern, um späteren Überraschungen im Rücken vorzubeugen. Litfassäulen können als Kampfstände oder zum Einstieg in das Kanalisationsnetz dienen.

Sturmgeschütze und Flammenwerferpanzer folgen den Stoßtrupps in einigem Abstand. Sie sind grundsätzlich gegen Nahbekämpfung gesichert. (Folgende improvisierte Nahsicherung hat sich während des Krieges bewährt: An Bug und Heck sowie an beiden Seiten des Kampf-wagens wurde jeweils eine S-Mine befestigt. Wurde das Fahrzeug von Nahkampftrupps angegangen, so wurden die Minen vom Inneren des Fahrzeugs aus durch Leitfeuerzündung zur Detonation gebracht. Die rings um das Fahrzeug entstehende Splitterwirkung war verheerend! Eine weitere Möglichkeit der Nahsicherung: In einiger Entfernung folgt dem Fahrzeug ein Sicherungstrupp aus drei Mann mit Sturmgewehren. Sie sind mit Zwischenräumen von zirka 30 m rechts und links gestaffelt. Nähert sich ein Nahkampftrupp, so eröffnen sie von mehreren Seiten ein Kreuzfeuer auf das Fahrzeug. Die entstehende Abpraller- und Querschlägerwirkung zwingt jeden in Nähe des Fahrzeugs Befindlichen sofort in Deckung. Es ist hierbei darauf zu achten, daß der Sicherungstrupp in respektvollem Abstand vom Sturmgeschütz bleibt, da dieses erfahrungsgemäß das Feuer aller Waffen auf sich zieht.)

Bei fortgesetzt starkem Widerstand ist die Straße sofort zu vernebeln, während die Stoßtrupps unter Aufbrechen oder Aufsprengen der Türen (Handgranaten oder Ladungen an die Türklinken hängen!) in die Häuser dringen! (In Ausnahmefällen, in denen das Betreten der Häuser durch Brände oder Verseuchung durch Phosphor oder Kampfstoffe nicht möglich ist, kämpfen sich die Stoßtrupps abschnittsweise durch Bildung von Nebelwänden auf der Straße weiter vor. Dabei nicht sofort nachstoßen, sondern erst warten, bis sich der Gegner «nebelmüde» geschossen hat. Querschläger und Abpraller, hervorgerufen durch das Abstreuen von Straßenpflaster und Hauswänden mit leichten Maschinenwaffen in spitzem Auftreffwinkel, erhöhen die eigene Feuerwirkung und zwingen den Gegner in Deckung.)

Nach Betreten der Häuser Posten an die Kellertreppen und an die rückwärtigen Ausgänge. Häuser bis in die obersten Stockwerke besetzen. Bei Kämpfen im Treppenhaus mit Mp. die Wände im Auftreffwinkel unter 45 Grad zur Erzielung von Abprallern abstreuen, Handgranaten auf den nächsten Treppenabsatz im Schleuderwurf. Vorsicht vor entgegenkollernden Handgranaten!



Skizze 2

(siehe Skizze 2). Den Türen nähert man sich nicht von vorne, sondern im Schutze des Mauerwerks von der Seite her. Türen nicht mit der Hand an der Klinke öffnen, sondern mit Stangen aufstoßen, sie sind häufig mit Sprengladungen gesichert. Vorsicht bei lockeren Bodenbrettern und Stufen, sie eignen sich durch Hebelwirkung zur Auslösung von Tretminen. Aus

dem gleichen Grunde Bodenbelag (Teppich, Linoleum usw.) anheben, bevor man ihn betritt. Vor dem Durchsuchen von dunklen Nischen, Alkoven und Gängen Handgranaten oder Feuerstöße hinein.

In den Wohnungen zurückgebliebene Bevölkerung ist zu sammeln und mit den eigenen Verwundeten abzuschleppen. Leichtverwundete übernehmen auf dem Transport die Überwachung. Gegen bewaffnete Zivilisten ist rücksichtslos vorzugehen.

Aus den genommenen Häusern heraus ist der Feuerschutz für die weiter auf der Straße vorgehenden Teile (schwere Waffen, Sturmgeschütze) aufzubauen. Der in den gegenüberliegenden Häusern eingekesselte Gegner ist durch Feuer zu binden, um das Vorgehen der Nachbartrupps zu unterstützen (sich nicht an den Fenstern zeigen, aus der Tiefe des Raumes heraus feuern, dort bleibt man unbemerkt).

Rückgebäude und Hinterhöfe sind, möglichst aus hochgelegenen Stockwerken heraus, zu beobachten und zu sichern (nicht betreten, es sind beliebte Fallen).

Bei anhaltendem starkem Feindfeuer erfolgt das Vorarbeiten *innerhalb* der Häuserzeilen von Haus zu Haus durch Sprengen der Brandmauern. Die Stoßtrupps fressen sich durch die oberen Stockwerke und Speicher (das Aufsprengen der oberen Brandmauern ist leichter als das Brechen der stärkeren Fundamente zu ebener Erde, der Einbruch von oben her überrascht den dort meist schwächer gesicherten Gegner), und nehmen die aufgebrochenen Häuser von oben her in Besitz. Nachschub, Meldereinsatz und Nachbau von Fernsprechverbindungen erfolgen durch diese neugeschaffenen «Maulwurfsgänge», desgleichen der Abschub der Verwundeten und Gefangenen.

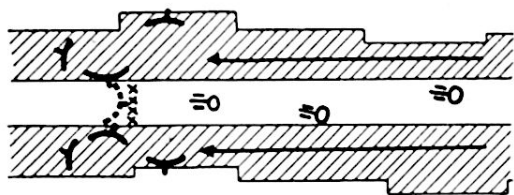
Beim Nahkampf von Zimmer zu Zimmer regieren Handgranate und Mp. Der Schuß mit der Leuchtpistole hat in geschlossenen Räumen eine hohe moralische Wirkung. Glimmende, schwelende oder brennende Gardinen, Betten, Möbelstücke oder Teppiche ersticken oder austreten, Zimmerbrände im Rücken der Stoßtrupps unterbrechen Nachschub und Verbindung. (Daher sind auch Flammenwerfer im Inneren der Häuser nur bedingt geeignet.)

Keine Zeitvergeudung mit Requirieren, in Schränken und Kästen sind mitunter Ladungen eingebaut. Vorsicht mit Trinkwasser, die Wasseraufbereitungsstellen der Großstädte sind leicht und mühelos zu vergiften. Beherrschende Gebäude sind zur eigenen Verteidigung einzurichten (z. B. Eckhäuser an wichtigen Kreuzungen usw.).

Die Verbindung mit den auf der Straße folgenden Teilen ist durch ein länger wirkendes, auffallendes, vom Gegner nicht nachahmbares Signal

sicherzustellen. (Leuchtzeichen sind ungeeignet. In Rußland schossen die Sowjets, wenn sie bemerkten, daß beim Gegner mit Leuchtzeichen geführt wurde, wahllos sämtliche verfügbare Leuchtsignale zur Irreführung. Fliegertücher und ähnliche Markierungen, die wieder eingezogen werden müssen, sind ebenfalls nur bedingt brauchbar, da sie, wenn der zu ihrer Bergung bestimmte Mann fällt oder schwer verwundet wird, in der Regel bei fortschreitendem Angriff liegenblieben und Verwirrung stiften. Ein Beschießen der eigenen vordersten Teile ist nicht selten die Folge. Geeignet ist ein länger wirkendes, selbsttätig verlöschendes, nicht nachahmbares Signal ähnlich dem ehemaligen «Fliegersichtzeichen orange», das für etwa drei Minuten einen gut sichtbaren, orangefarbenen Rauch verbreitete und dann selbsttätig erlosch. Auf ein Fensterbrett gestellt, ist es für die auf der Straße folgenden Teile gut und lange genug sichtbar.) Dadurch wird ein unnötiges Vorpellen der besonders nahkampfeempfindlichen Sturmgeschütze vermieden.

Pioniertruppen folgen den vordersten Teilen zur Beseitigung von Barrikaden und Verminungen. Straßensperren werden durch die Stoßtrupp innerhalb der Häuserzeilen umfaßt und von rückwärts durch Feuer ge-



Skizze 3

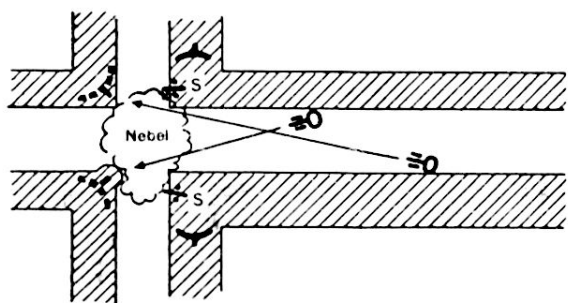
säubert (siehe Skizze 3). Die Hindernisse werden durch Pioniere gesprengt, durch Kampfwagenkanonenzusammengeschossen oder durch Sturmgeschütze weggeschoben. Am zweckmäßigsten ist bei leichteren Sperren das Auseinanderziehen mittels Spillseil, um Verlusten durch Minen oder Ladungen vorzubeugen.

Die Gewinnung beherrschender Straßenkreuzungen verlangt besondere Maßnahmen, da die Eckhäuser erfahrungsgemäß stark ausgebaut sind und die eigene Truppe sich beim Überschreiten der Querstraßen des Schutzes der Häuser begibt.

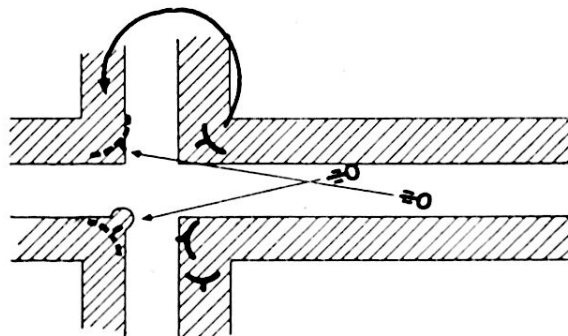
Unter gleichzeitiger Nebelentwicklung nehmen Sturmgeschütze aus der Tiefe der Angriffsstraße heraus die Fronten der gegenüberliegenden Eckhäuser unter Feuer, während schwere Waffen (leichte Flak, sMg.) die oberen Stockwerke und Hausdächer bestreichen. (Vor Beginn des Nebelschießens Waffen festlegen!) Unter diesem Feuer- und Nebelschutz erreichen die Stoßtrupp in geschlossenem Sprung die jenseitigen Eckgebäude und dringen dort ein (siehe Skizze 4). Ein weiterer Weg zur Gewinnung hartnäckig verteidigter Eckhäuser ist die ausholende Umfassung von rückwärts her (siehe Skizze 5). Genommene Häuser sind für die nachfolgenden Teile durch Öffnen der Türen und Fenster oder durch Heraushängen von Bettlaken,



Gardinen usw. kenntlich zu machen. (In den Kämpfen um Breslau im Februar 1945 setzten die Sowjets die Eckhäuser mit Brandmunition in Brand. Als die Verteidiger durch diese Brände zum Verlassen der Häuser



Skizze 4



Skizze 5

gezwungen wurden, griffen starke Stoßtrupps mit Feuerlöschgeräten an und setzten sich in den Besitz der Häuser, von wo sich der Angriff weiterfraß.)

Nach jeder abgeschlossenen Kampfphase ist die Truppe wieder neu zu gliedern.

Bei Einbruch der Nacht ist der Angriff zur Vermeidung unnötiger Verluste einzustellen. Verbände neu ordnen, Nachschub ergänzen und das Erreichte gegen Überraschungen sichern. Stoßtrupptätigkeit zur Beunruhigung und Zermürbung des Gegners und zur Gewinnung günstiger Ausgangspositionen für das Antreten am folgenden Tage bei erstem Büchsenlicht.

d. *Rückwärtige Teile*. Räumkommandos haben die Straßen gangbar zu machen. Auf versteckt zurückgebliebenen oder durchgesickerten Gegner ist besonders zu achten. Lautsprecherwagen veranlassen die Bevölkerung zum Aufsuchen der Keller und Luftschutzräume und fordern den Gegner durch geschickte Propaganda zur Einstellung des Widerstandes und zum Überlaufen auf. Geeignete Zivilisten und Überläufer sind als ortskundige Führer für Umgehungen zu verwenden und dienen Stoßtrupps mit gesonderten Aufträgen als Lotsen durch das Kanalisationsnetz.

Nachfolgende Teile sichern auf dem Marsch und beim Beziehen der Ortsunterkünfte unter allen Umständen gegen wiederauflebenden oder neuauftauchenden Gegner. Besondere Aufmerksamkeit hat dem Kanalisationsnetz, unterirdischen Wasserläufen, Luftschutzanlagen und U-Bahnschächten zu gelten. Ausgänge einsprengen, verdämmen oder zuschütten, verminen und durch Ladungen sichern, Doppelposten davor!

Reserven, Jagdkommandos usw. ziehen an beherrschenden Punkten unter und richten diese zur Verteidigung ein.

(Schluß folgt)