

Zeitschrift: ASMZ : Sicherheit Schweiz : Allgemeine schweizerische
Militärzeitschrift

Herausgeber: Schweizerische Offiziersgesellschaft

Band: 140 (1974)

Heft: 2

Artikel: Kampf und Trainingsflugzeug Northrop F 5 E "Tiger II"

Autor: Küng, Paul

DOI: <https://doi.org/10.5169/seals-48760>

Nutzungsbedingungen

Die ETH-Bibliothek ist die Anbieterin der digitalisierten Zeitschriften. Sie besitzt keine Urheberrechte an den Zeitschriften und ist nicht verantwortlich für deren Inhalte. Die Rechte liegen in der Regel bei den Herausgebern beziehungsweise den externen Rechteinhabern. [Siehe Rechtliche Hinweise.](#)

Conditions d'utilisation

L'ETH Library est le fournisseur des revues numérisées. Elle ne détient aucun droit d'auteur sur les revues et n'est pas responsable de leur contenu. En règle générale, les droits sont détenus par les éditeurs ou les détenteurs de droits externes. [Voir Informations légales.](#)

Terms of use

The ETH Library is the provider of the digitised journals. It does not own any copyrights to the journals and is not responsible for their content. The rights usually lie with the publishers or the external rights holders. [See Legal notice.](#)

Download PDF: 22.01.2025

ETH-Bibliothek Zürich, E-Periodica, <https://www.e-periodica.ch>

- einbezogen. Die definitive Zuweisung der Rekruten an die einzelnen Waffengattungen erfolgt erst auf Ende der militärisch-soldatischen Grundausbildung;
- die Grundausbildung findet während des ganzen Jahres statt; bei einer durchschnittlichen Dauer von 5 bis 6 Wochen wäre es somit möglich, pro Jahr sieben oder acht Grundausbildungskurse durchzuführen. Die restlichen 10 Wochen werden für die Weiterausbildung sowie die Ferien benötigt,
 - bei sieben Kursen entfallen auf einen Kurs rund 5000 bis 6000 Militärschüler. Daraus ergibt sich eine notwendige Zahl von Militärlehrern in der Größenordnung von 250 bis 300 sowie von sechs bis zwölf den Anforderungen entsprechenden Ausbildungszentren;
 - die Dauer der militärischen Grundausbildung sowie die Zahl der benötigten Lehrkräfte sind stark abhängig vom Programm dieser Grundausbildung. Es besteht zudem die Möglichkeit, das Ausbildungspersonal durch den Beizug von Fachkräften mit Lehraufträgen (zum Beispiel im Bereiche des staatsbürgerlichen Unterrichts, des Turnunterrichts usw.) zu ergänzen.

Kritik des Modells

Nachteile:

- Es müssen neue Ausbildungszentren unter entsprechender Aufwendung geschaffen werden;
 - es müssen Militärlehrer gefunden und ausgebildet werden (Arbeitsmarktproblem);
 - die auf den Ausbildungsplätzen vorhandenen Einrichtungen für die militärisch-soldatische Grundausbildung können nicht weiter verwendet beziehungsweise nicht mehr optimal ausgenutzt werden;
 - die bisherige Ausbildung der Kader und Instruktoeren muß vollständig geändert werden;
- das sogenannte «Soldatenbewußtsein» und Diensterebnis könnte durch die Aufteilung der bisherigen Rekrutenschule in zwei zeitlich voneinander getrennte Ausbildungsperioden beeinträchtigt werden.

Vorteile:

- Die militärisch-soldatische Grundausbildung wird für alle Armeeangehörigen das gleiche Niveau erreichen;
- die Ausbildung sowohl im Rahmen der Grundschulung wie auch der waffentechnischen Spezialität wird intensiviert und damit das Rendement erhöht;
- das Instruktoerenproblem wird unter neuen Gesichtspunkten leichter einer Lösung entgegengeführt werden können;
- der Rekrut wird weniger der Gefahr ausgesetzt, zum ungeeigneten Experimentierobjekt für Führungslehrlinge zu werden;
- die vorhandenen Waffenplätze werden entlastet und können deshalb in der Zukunft ihren besonderen Bestimmungen entsprechend wesentlich besser ausgenutzt werden (zum Beispiel drei Ausbildungslehrgänge gegenüber bisher zwei Ausbildungslehrgängen);
- die Ausbildung zum militärischen Führer kann intensiviert und im Rahmen einer längeren Ausbildungsperiode verbessert werden (beispielsweise 10 Wochen Unteroffiziersschule an Stelle von heute 4 Wochen), wobei die Gesamtausbildungsdauer mit Ausnahme der individuellen Anpassungen mit Anforderungen an die einzelnen Waffengattungen grundsätzlich nicht von der heutigen abweichen wird;
- die Unzulänglichkeiten des bisherigen Rekrutierungssystems werden automatisch durch das System einer militärischen Grundschule behoben, und gleichzeitig werden neue Möglichkeiten geschaffen, die Rekruten auf Grund ihrer besonderen Eignungen und Fähigkeiten den einzelnen Waffengattungen zuzuteilen.

Kampf- und Trainingsflugzeug Northrop F 5 E «Tiger II»

Major Paul Küng

Vorbemerkung der Redaktion. Wie bereits angekündigt (siehe ASMZ Nr. 12/1973, S. 647ff.), vermitteln wir unseren Lesern in einer Aufsatzserie Unterlagen über jene Kampfflugzeuge, die für die Erneuerung unserer Flugwaffe in Frage kommen und gegenwärtig geprüft werden. Über die Entwicklung der Fliegerabwehrwaffe soll zu einem späteren Zeitpunkt in ähnlicher Weise orientiert werden.

Im Vordergrund steht ein Raumschutzzäger für den Einsatz in Flughöhen von nicht über 6000 m ü. M. Von den vier Typen F 5 E «Tiger II», McDonnell Douglas F 4 E (F) «Phantom II», Dassault «Mirage F 1» und Saab JA 37 «Viggen», die in dieser Reihenfolge vorgestellt werden sollen, ist der F 5 E «Tiger II» leistungsmäßig und auch hinsichtlich Kampfkraft den drei übrigen nicht ebenbürtig, hingegen auf der Kostenseite konkurrenzlos.

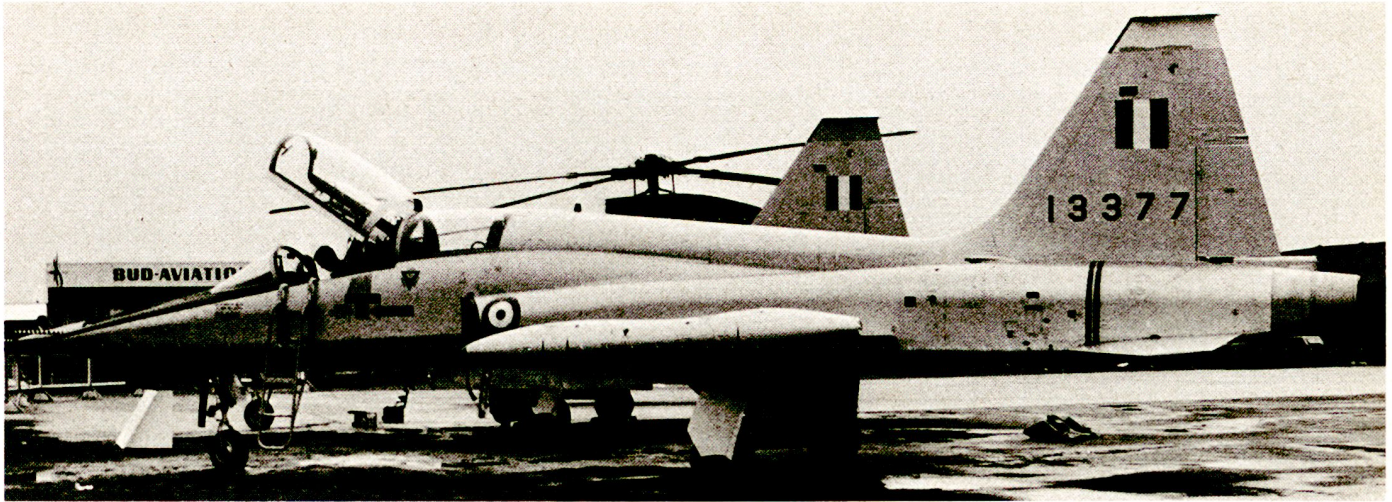
Zweck dieser ersten Präsentation ist die Ermöglichung einer durch Sachkenntnis geprägten und nicht durch spekulative Machinationen getriebenen öffentlichen Diskussion. Wir sind uns dabei bewußt, daß die vorliegenden Informationen ein endgültiges Wort über die in Untersuchung stehenden Kampfflugzeuge noch nicht erlauben. Aus diesem Grund verzichten wir auch bewußt auf eine Wertung bezüglich Eignung und finanzieller Tragbarkeit. Die verantwortlichen Stellen müssen sich indessen darüber vollkommen im klaren sein, daß diesmal ein positiver Entscheid erwartet wird. Den wiederholt gebotenen Eindruck der

Wankelmütigkeit und mangelnden Entschlußbereitschaft dürfen sie sich nicht beliebig leisten, wenn die alles entscheidende Glaubwürdigkeit unserer Armee nach außen wie nach innen nicht unheilbaren Schaden nehmen soll.

Sbr

Die einsitzige, zweimotorige Northrop F 5 E «Tiger II» ist das letzte Baumuster aus der Leichtbaureihe von Northrop, das seit Juni 1973 mit fünf Entwicklungseinheiten in Flugerprobung steht und von dem auch bereits einige Serieflugzeuge existieren.

Bisher ist eine größere Anzahl F 5 E-Einheiten für das militärische Auslandhilfeprogramm der USA (MAP¹) bestellt, deren Produktion sich über 5 Jahre erstrecken soll. Dieses Flugzeug wird nicht für die USA selbst beschafft, sondern ausschließlich für das oben genannte Bauprogramm hergestellt. Eine diskutierte Weiterentwicklung des F 5 E ist das Projekt P 530 «Cobra», ein zweimotoriger Luftüberlegenheitsjäger. Im Zuge des LWF-Programms der US Air Force (Lightweight Fighter Program) stehen gegenwärtig der neue Leichtbaujäger YF 17 (P 600)



von Northrop, ebenso derjenige von General Dynamics, der YF 16, in Entwicklung, beides einfachere Hochleistungsjäger, die im Zuge der Bestrebungen, von komplexen Waffensystemen abzurücken, in Auftrag gegeben worden sind (Bild 1).

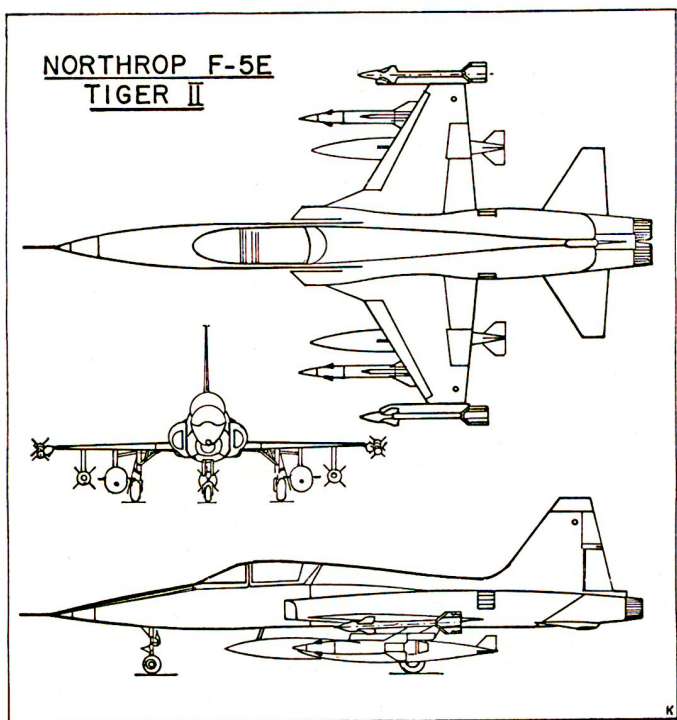
Bis Ende 1973 wird der monatliche Ausstoß 9 Einheiten des Typs F 5 E betragen, und bis 1975 sollen 20 Einheiten pro Monat die Montagehallen verlassen. Der F 5 E ist das Nachfolgemuster des aus dem internationalen Jägerprogramm bekannten «Freedom Fighter F 5», der auch in Zukunft im Zuge des Ausland-Militärhilfeprogramms der USA an Länder ihrer Einflußsphäre abgegeben werden soll.

Die Zweisitzzerversion wird in Aussicht gestellt, vorausgesetzt, der Kongreß bewilligt dazu die notwendigen Mittel. Die leicht verbesserten Flugleistungen sind durch den Einbau zweier Triebwerke von General Electric J 85GE 21 mit etwa 23% mehr Schubleistung erreicht worden, so daß die Triebwerksanlage heute über eine Schubleistung von total 4536 kg verfügt, die praktisch rauchlos abgegeben wird.

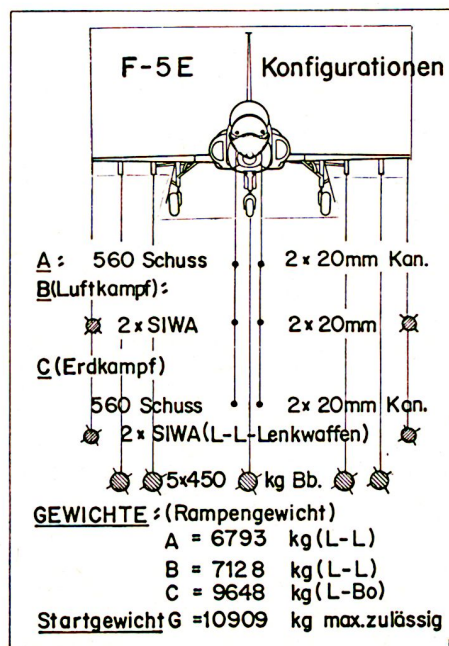
Zur Steigerung der Schubleistung und Verbesserung der Einlaufcharakteristik sind an der hinteren Rumpfparte zusätzliche automatische Sekundär-Einlaufklappen angebracht worden.

Moderne Hochauftriebshilfen und ein in der Flügelfläche leicht vergrößerter Trapezflügel mit langer, rumpfnaher Einlaufpartie ergeben gute Manövrierbarkeit und gute Flugeigenschaften, die sich für die Besatzung nur vorteilhaft auswirken.

Die Ausrüstung des F 5 E ist in jeder Beziehung einfach. Es ist bei der Grundversion auch auf der Avionikseite nichts vorhanden, was nicht absolut notwendig ist, weil schon bei der Auslegung dieses einfachen Waffensystems absichtlich keine extrem hohen Anforderungen für den Einsatz als Interzeptor gestellt worden sind. Ob diese Ausrüstung für schweizerische Verhältnisse, und insbesondere für die Adaption an das «Florida»-System, genügt beziehungsweise geeignet ist, kann vorläufig nicht beurteilt werden. Möglicherweise liegen gerade bei dieser Position kostensteigernde Faktoren, die dann wieder zu Diskussionen Anlaß geben dürften.

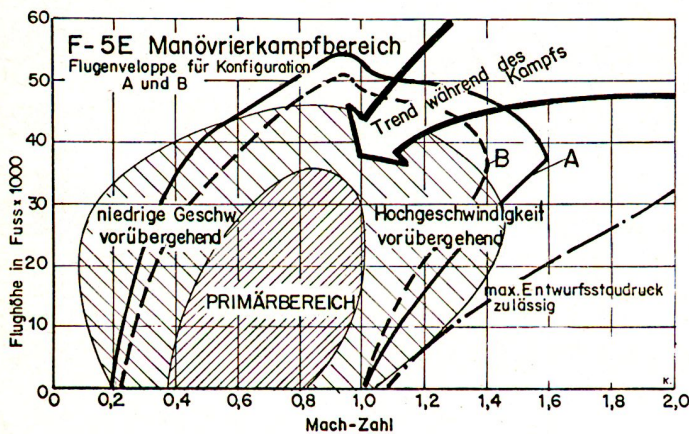


Kurze Zusammenfassung der freigegebenen Spezifikationen des F 5 E (Bild 2)



¹ MAP = Military Assistance Program.

Abmessungen:	Spannweite	8,1 m
	Länge	14,6 m
	Höhe	4 m
	Fahrwerksbreite	3,7 m
	Flügelfläche	17,2 m ²
Flugbereich:	auf H = 11,5 km Mach = 1,6	
	auf H = 0 Mach = 1,0	
Gewichte:	Leergewicht	4,2 t
	Gesamtlast inklusive	
	Brennstoff	6,8 t
	maximales	
	Abhebegewicht	11,0 t
	Flächenbelastung ..	639 kg/m ²
	Leistungsbelastung ..	2,4 kg/kp
Startrollstrecke:		min. 550 m
Landerollstrecke:		min. 700 m
Landegeschwindigkeit:		um 200 km/h
Steiggeschwindigkeit:	in H = 0	um 170 m/s
Dienstgipfelhöhe:		um 16 km
Reichweite (Überführreichweite):		um 3700 km
Außenlasten:		um 3,1 t
Bewaffnung:	2 Kanonen 20 mm plus 2 AIM-9- «Sidewinder»-L-L-Lenk Waffen plus gemischte Außenlasten.	



Die Flugvelope (Bild 3) bestätigt auch beim F 5 E die Tendenz, die Kampfbewegungen mehrheitlich in den hohen Unterschallbereich zu verlegen, wie dies übrigens auch bei typischen Hochleistungsflugzeugen der Mach-2+-Klasse der Fall ist. Für den Raumschutz in Höhen bis zu etwa 3000 bis 4000 Meter ü. M. dürfte dies ganz besonders zutreffen, wo Beweglichkeit, Beschleunigungs- und Steigvermögen von ausschlaggebender Bedeutung sind.

Einige Bemerkungen zur Auslegung der Zelle des F 5 E

Rein äußerlich sehen sich die beiden Flugzeuge der F 5-Baureihe, der F 5 A/B und der F 5 E, sehr ähnlich. So ist denn auch die Verwendbarkeit der einzelnen Bauteile der Zelle auf etwa 75% belassen worden. Modifikationen waren beim Typ F 5 E notwendig auf der Rumpfoberseite und der Verlängerung des Rumpfes um 0,38 m, womit eine Steigerung der Innenbrennstoffkapazität von 250 kg Brennstoff erreicht worden ist.

Der Einbau der verstärkten Triebwerksanlage verursachte eine Änderung der Einlaufquerschnitte, eine leichte Erweiterung der Spannweite (0,43 m) sowie eine Erhöhung der Flügelfläche im Gebiet des Flügelwurzelansatzes. Dies führte zu einer erhöhten Flügelfläche um 9,5%, wobei die Flächenbelastung durch die Erhöhung des Einbaugewichts der Triebwerksanlage allerdings wieder egalisiert worden ist.

Zur Triebwerksanlage

Die Basispezifikationen der Triebwerksanlage sind:		
Trockengewicht Triebwerk J 85 GE 21		675 Pfd.
Kompressorstufen		9
Verdichtungsverhältnis		8,1 M/statisch
Luftdurchsatz		51,9 Pfd./sec (23,6 kg/sec)
Gasturbostufen		2
Drehzahl Triebwerk		16000 U/min (100%)
Leerlaufdrehzahl		8300 U/min (50%)
Spezifischer Brennstoffverbrauch:		
mit NV (5000 Pfd.)		2,13
trocken (Military)		1,0
normal		0,99
Triebwerkleistung: mit NV		2 x 2270 kp

Das Verhältnis Schub: Gewicht beträgt heute 7,5:1 gegenüber beim Triebwerk J 85 GE 13 von 6,8:1. Der spezifische Brennstoffverbrauch konnte bei den neuen Triebwerken gesenkt werden und beträgt heute 0,99 kg/kp/h gegenüber vorher mit dem Triebwerk J 85 GE 13 1,03 kg/kp/h.

Allgemeine Bemerkungen und Flugleistungen (Bild 3)

Der F 5 E kann als taktischer Leichtbaujäger, leichtes Erdkampfflugzeug und Leichtbautrainer bezeichnet werden, der dank dem guten Schub: Gewicht-Verhältnis und in Verbindung mit den bereits erwähnten modernen Hochauftriebshilfen über beachtliche Flugleistungen verfügt. Diese Leistungen sinken indessen mit der Erdkampfausrüstung verhältnismäßig rasch ab.

Das Flugzeug weist je nach Verwendungszweck und Waffenausrüstung folgende Gewichte auf:

- Ohne Außenlasten, voll ausgerüstet mit 560 Schuß 20-mm-Munition	6700 kg
- Luftkampfausrüstung mit Kanonenmunition und Luft/Luft-Lenk Waffen	7100 kg
- Erdkampfausrüstung, 4 Bomben zu 450 kg	9600 kg

Was die Start- und Landerollstrecken anbelangt, so erhöhen sich diese auf der Höhenquote unserer Alpenflugplätze vor allem mit größeren Außenlasten sehr beträchtlich. Ebenso werden die Kurvenradien unter diesen Verhältnissen bedeutend größer. Ob die Leichtbauweise für den Einsatz im Alpengebiet – besonders mit Außenlasten – bei den bekannten Wettereinflüssen den gestellten Anforderungen genügen wird, werden die weiteren Recherchen zeigen müssen.

Die Avionikausrüstung des F 5 E

Das Avioniksystem ist beim F 5 E gegenüber den Grundtypen des F 5 etwas erweitert worden und umfaßt etwa folgende Hauptkomponenten: den Mehrzweckbordradar für das Zielgerät Luft/Luft und Luft/Boden, Bahnverfolgung und Rundsuchgerät. Im weiteren ist das bekannte «Tacan»-System vom früheren Typ übernommen worden, ebenso die Koppelnavigationsanlage. Weiter sind vorhanden ein Luftwertrechner, Head-up Display sowie ein UHF-Funkgerät, ergänzt durch ein VHF/FM-Gerät für Sprechverkehr auf Frequenzen der Bodentruppen. Die gesamte Anlage soll, so wie sie heute angeboten wird, auf ein notwendiges Minimum entsprechend den US-Bestrebungen abgestimmt werden, Komplexität und Kosten der bisherigen Avionik drastisch zu senken. Dazu ist in erster Linie ein zentraler Rechner vorzusehen, der sämtliche Eingaben in digitale Signale umwandelt, womit auch deren einheitliche Darstellung möglich sein wird. Ferner ist die Austauschmöglichkeit der einzelnen Teilkomponenten des Elektroniksystems vorgesehen, womit Wartung und Unterhalt vereinfacht werden können.