

**Zeitschrift:** ASMZ : Sicherheit Schweiz : Allgemeine schweizerische  
Militärzeitschrift

**Herausgeber:** Schweizerische Offiziersgesellschaft

**Band:** 141 (1975)

**Heft:** 2

**Rubrik:** Ausbildung und Führung

### **Nutzungsbedingungen**

Die ETH-Bibliothek ist die Anbieterin der digitalisierten Zeitschriften. Sie besitzt keine Urheberrechte an den Zeitschriften und ist nicht verantwortlich für deren Inhalte. Die Rechte liegen in der Regel bei den Herausgebern beziehungsweise den externen Rechteinhabern. [Siehe Rechtliche Hinweise.](#)

### **Conditions d'utilisation**

L'ETH Library est le fournisseur des revues numérisées. Elle ne détient aucun droit d'auteur sur les revues et n'est pas responsable de leur contenu. En règle générale, les droits sont détenus par les éditeurs ou les détenteurs de droits externes. [Voir Informations légales.](#)

### **Terms of use**

The ETH Library is the provider of the digitised journals. It does not own any copyrights to the journals and is not responsible for their content. The rights usually lie with the publishers or the external rights holders. [See Legal notice.](#)

**Download PDF:** 08.02.2025

**ETH-Bibliothek Zürich, E-Periodica, <https://www.e-periodica.ch>**



# Ausbildung und Führung

**Vorbemerkung der Redaktion**  
Der nachfolgende Aufsatz stellt eine Zusammenfassung der Artikel über Ausbildung von Major i Gst Sollberger dar. Er soll dem Nichtinfanteristen aufzeigen, wie die Infanterieausbildung in seinem Verband betrieben werden kann.

## In der nächsten Nummer:

Modellfälle zur Information  
Organisation  
Motivation

Major i Gst Ostertag,  
Stab Gz Div 7

## Infanterieausbildung für Nichtinfanteristen

Major i Gst Sollberger

### 1. Feindbild und Konsequenzen für den Nichtinfanteristen

#### 1.1. Subversion

Ein künftiger Krieg wird mit Sicherheit durch eine Phase gesteigerter subversiver Aktionen eingeleitet werden. Zielsetzung dieser Tätigkeit ist es, den Wehrwillen des Gegners zu brechen und so den eigentlichen Waffengang möglichst «billig» zu gestalten. In einer Vorphase dieser subversiven Tätigkeit befinden wir uns bereits heute, indem der Osten unter Zuhilfenahme der verschiedensten, zum Teil pazifistischen Organisationen versucht, den Wehrwillen der freien Welt zu untergraben oder gänzlich zum Verschwinden zu bringen. Dank der Passivität des Gros der Bevölkerung und der Angst vor der Presse vieler Offiziere konnte er in den letzten 2 Jahren doch einen gewissen Erfolg verzeichnen. (Ich erinnere an die verschiedenen Aktionen in den Rekrutenschulen und Wiederholungskursen.)

#### Konsequenzen für uns:

Wir müssen in dieser Vorphase des Krieges, der **nur** auf geistiger Ebene geführt wird, wachsam sein und den Mut

haben, zu unserer Armee ja zu sagen. Wir müssen aber auch tendenziöse Artikel in Zeitungen und eventuell sogar Veröffentlichungen in den Massenmedien durch Leserbriefe beantworten und so argumentieren, daß eindeutig zum Ausdruck gebracht wird, daß noch ein großer Teil der Schweizer unserer Armee gegenüber positiv eingestellt ist.

#### 1.2. Sabotage

In einer ersten Phase eines konventionellen Krieges wird der Gegner versuchen, durch Sabotage für unsere Armee lebenswichtige Zentren zu zerstören.

#### Konsequenzen für uns:

Die Bewachung wichtiger Zentren soll intensiv geschult werden. Der Soldat soll in der Bewachung gewisser Installationen inklusive der Durchführung von Patrouillen, der Gefangennahme und dem Wegführen von Saboteuren ausgebildet werden. Der Bau von Stellungen und das Anlegen von Hindernissen gehören ebenfalls ins Pflichtenheft des modern ausgebildeten Wehrmannes jeder Truppengattung. Die Bewachung soll entweder durch eine Checkliste oder aber durch Markreue, die von der Übungsleitung gründlich vorbereitet und zielgerichtet eingesetzt werden, überprüft werden.

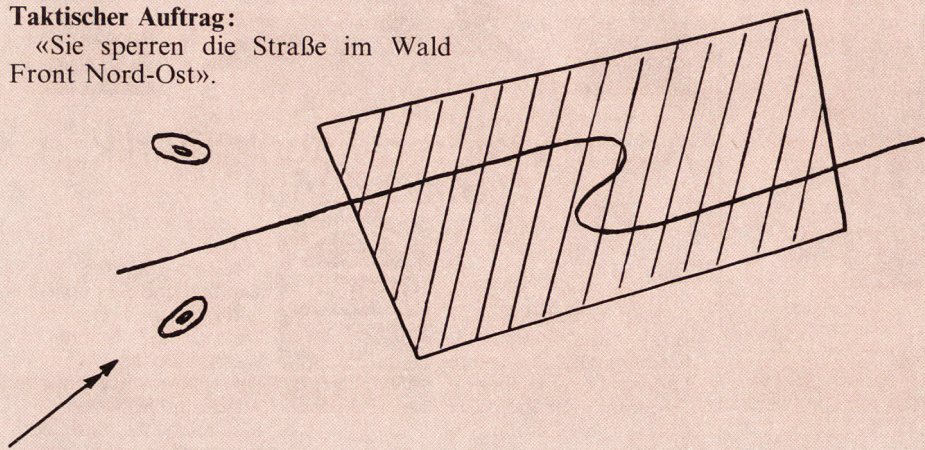
## Wettbewerb:

**Einsendeschluß:** Ende März.

**Adresse:** Major Geiger, Kdt Füs  
Bat 71, c/o DENNER AG, Löwenstraße 25, 8001 Zürich.





### Taktischer Auftrag:

«Sie sperren die Straße im Wald  
Front Nord-Ost».



### Wettbewerbsauftrag:

Zeichnen Sie die folgenden Elemente ein:

-  Beobachtung und Panzerwarnung
-  1. Panzerhindernis
-  2. Panzerhindernis
-  Standort und Einsätze der Reserven

#### 1.3. C-Einsätze

C-Kampfstoffe können eingesetzt werden, um Bewachungsmannschaften außer Gefecht zu setzen. Handstreichaktionen werden in den Manövern der Oststaaten praktisch immer mit C-Kampfstoffen eingeleitet. Der Warschauer Pakt hat heute einen großen Teil seiner Flieger- und Artilleriemunition mit C-Kampfstoffen gefüllt.

#### Konsequenzen für uns:

Unsere Soldaten müssen in der Lage sein, während längerer Zeit (2 bis 3 Stunden) ununterbrochen im AC-Schutzanzug zu leben und während dieser Zeit ihre Waffen, auch unter den erschwerten Umständen, einwandfrei bedienen.

Es ist deshalb notwendig, daß dieser Ausbildungssparte in Zukunft die nötige Aufmerksamkeit geschenkt wird. Der Soldat muß häufiger als bisher Übungen im AC-Schutzanzug durchführen, auch wenn die gestellten Forderungen unbequem und unpopulär sind.



#### 1.4. Kommandoaktionen aus der Luft

Feste Einrichtungen der nichtkombattanten Truppen sind lohnende Ziele für einen modernen Gegner, so lohnend, daß er möglicherweise lufttransportierte Verbände darauf ansetzen könnte. Solche Aktionen sind überall und praktisch jederzeit möglich. (Sobald die Installationen im Aktionsradius der Helikopter sind.)

##### Konsequenzen für uns:

Durchführen von Beobachtungs- und Meldeübungen. Häufiges Durchführen von Flugzeug- und Helikopter-Erkennungsaktionen. Schulung des raschen Waffeneinsatzes im Sinne der technischen Übungen. Erziehung des Soldaten zur Selbständigkeit im Gefecht, das heißt, jeder Wehrmann muß jederzeit seinen Verantwortungsbereich analysieren und die Möglichkeiten des Gegners in demselben beurteilen können.

In das Pflichtenheft des Soldaten gehören deshalb:

– Distanzschätzen im eigenen Verantwortungsbereich.

– Analyse des Verantwortungsbereiches (Feuerraum) in bezug auf mögliche Waffenstellungen des Gegners. (Wo hat der Soldat die günstigste Stellung, den Gegner bekämpfen zu können?)

Wo könnte der Gegner im Umkreis von etwa 30 m vor meiner Stellung Deckung beziehen, wo entstehen also Handgranatenziele. (Wurfübungen in diese Deckungen.)

#### 1.5. Luftlandeverbände

Operative luftgelandete Verbände werden sehr rasch mittels an Fallschirmen abgeworfener Luftlandejagdpanzer mindestens teilweise mechanisiert sein. Es ist deshalb möglich, daß auch die nichtkombattanten Truppen mit Panzern konfrontiert werden.

##### Konsequenzen für uns:

Sämtliche Truppen sollten heute in der Panzerabwehr ausgebildet werden. Minen sind das Panzerabwehrmittel des armen Mannes: Sie erlauben uns, die Panzer in unserem Feuerbereich so zu verzögern, daß wir die nötige Anzahl Treffer anbringen können. Auch Nichtinfanteristen müssen deshalb das Verminen beherrschen. Auch die Wehrmänner der nichtinfanteristischen Truppen sollten deshalb die Panzerabwehrgrundsätze kennen.

#### 2. Mögliche Übungen

##### 2.1. Zugsarbeitsplatz im scharfen Schuß

**Zielsetzung:** Es sollten an möglichst vielen Arbeitsplätzen Übungen im scharfen Schuß durchgeführt werden.

##### Erster Arbeitsplatz:

Tätigkeit: Gruppengefechtsschießen.  
Leiter: Zugführer.

Themata: Kampf der Nahsicherung einer Artillerie-Stellung; Kampf der Bewachungsmannschaft eines Depots; Kampf der Bewachungsmannschaft eines Kommandopostens; Kampf eines Versorgungstreffpunktes; Kampf der Bewachungsmannschaft einer Übermittlungseinrichtung usw.

##### Zweiter Arbeitsplatz:

Tätigkeit: Einzelgefechtsschießen/  
technische Übung.

Leiter: Unteroffizier.

Themata: Rascher Stellungsbezug/ Vernichtung eines Zieles auf Anhieb; Umladen Gewehrpatronen, Hohlpanzergranaten; Treffen nach vorausgegangener körperlicher Leistung.

##### Dritter Arbeitsplatz:

Tätigkeit: Truppgefechtsschießen/  
technische Übung.

Leiter: Unteroffizier.

Themata: Panzerabwehr durch einen Raketenrohrtrupp; kombinierte Übung Raketenrohrschießen, Sturmgewehrschießen mit verschiedenen Feuerarten; kombinierte Übung Raketenrohr, Sturmgewehr, Handgranaten.

Bemerkung: Bei diesen Übungen wird der Erfolg des Trupps beurteilt.

##### Vierter Arbeitsplatz:

Tätigkeit: Kameradenhilfe.

Leiter: Unteroffizier.

Themata: Verbände und Schienen von Brüchen mit behelfsmäßigem Material.

Bemerkung: Die Verletzungen dürfen nicht geschildert, sondern sollen unter Zuhilfenahme der Verwundetenphotos dargestellt werden.

Vielfach sind aber unsere Schießplätze so beschaffen, daß nur an einem Arbeitsplatz mit scharfer Munition gearbeitet werden kann. In diesem Falle müssen Nebenarbeitsplätze für Tätigkeiten ohne Munition eingerichtet werden.

Ein solcher Arbeitsplatz könnte sich wie folgt gliedern:

**Erster Arbeitsplatz:** Zugführer: Gruppenübung Nahabwehr einer Stellung oder Einrichtung.

**Zweiter Arbeitsplatz:** Unteroffizier: Erstellen einer Minenparzelle.

**Dritter Arbeitsplatz:** Unteroffizier: Erstellen von funktionstüchtigen Minenschnellsperren mit Brettern, Seilen usw.

**Vierter Arbeitsplatz:** Unteroffizier: Panzernahbekämpfung oder Handgranaten-Wurfparcours.

**Fünfter Arbeitsplatz:** Unteroffizier: Panzererkennung (ASMZ, April 1974; «Methodik der Gefechtsausbildung»).

#### 2.2. Technische Übungen

##### 2.2.1. Definition der technischen Übung

Die technische Übung ist eine Übung ohne Rahmen, der die Gefechtsambiance schaffen sollte. Dafür kann sich der Chef bei der Übungsanlage auf Wesentlicheres, nämlich auf das Aufstellen realistischer Zeit- und Trefferbedingungen, konzentrieren.

Um realistische Zeitbedingungen aufstellen zu können, benötigt man die Kenntnis folgender Zahlen:

Umladen Gewehrpatronen/Flachschuß-Hohlpanzergranaten	30 sec
Schußkadenz Flachschieß	8–12 sec
(je nach Beschaffenheit der Deckung und der Stellung)	
Schußkadenz Raketenrohr	7 sec
Stellungsbezug Sturmgewehr bis Abgabe des ersten Schusses	7–10 sec
Gasmaske aufsetzen	20 sec
Die Trefferbedingungen müssen nach der vereinfachten Treffererwartungsmethode berechnet werden.	

##### 2.2.2. Zielsetzung der technischen Übungen

Die Ziele, die mit dieser Art von Übungen erreicht werden können, sind die folgenden:

- a) das Treffen;
- b) das Beherrschen der Waffen in kriegsähnlichen Stellungen;
- c) der optimale Waffeneinsatz;
- d) die Koordination der Waffen;
- e) die Zusammenarbeit im kleinen Verband.

##### 2.2.3. Feinddarstellung

Hier verweise ich auf den Artikel «Scharfschießübungen» in der ASMZ vom September 1974.

##### 2.2.4. Einige Beispiele möglicher Übungen

###### 2.2.4.1. Gruppengefechtsschießen:

Kampf der Sicherungsmannschaft

- a) Besatzung: 1 Unteroffizier, 2 Raketenrohrteams, 6 Sturmgewehrscützen;

- b) Zu bekämpfender Feind: 2 Panzer, Distanz 200 m, 2 Panzer, Distanz 80 m, weiche Ziele für Sturmgewehre und Handgranaten;

- c) Munitionsdotations: diese wird für die einzelnen Waffen berechnet;

- d) Bedingungen: Zeit: 15 Minuten für Organisations- und Einrichtungsarbeiten, Bereitmeldung, nach 10 min Feuerkampf entschieden; Treffer: Panzerabwehr Raketenrohr 80 %, Hohlpanzergranaten 75 %; Sturmgewehr gemäß vereinfachter Treffererwartungsberechnung (100 % Streuung = Dreierschütze); Handgranaten 75 % Treffer;



e) Übungsbestimmungen: nie eine Panzerabwehrwaffe allein auf einen Panzer; weiche Ziele sind erst dann frei, wenn ein Panzer 3 Treffer erhalten hat; weiche Ziele sind von hinten nach vorne frei;

f) Erschwerungen: 2-3 K- oder H-Scheiben so gestellt, daß der Unteroffizier diese nur mit dem Feldstecher feststellen kann; Zeitdruck; Kampf in der Gasmaske;

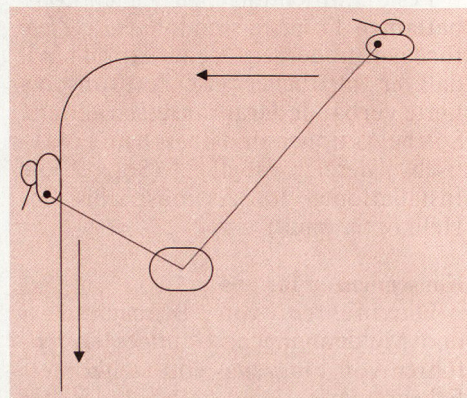
g) Probleme für den Unteroffizier: Organisation der Gruppe; Feuerleitung; Feuerkonzentration; Munitionsausgleich; Koordination für den Sol-

daten; Treffsicherheit unter Zeitdruck; intensiver Abwehrkampf aus dem Kampfstand.

### 2.2.4.2. Einzel- und Truppfecht-schießen.

Um der psychologischen Belastung der Truppe auf dem Gefechtsfeld etwas näher zu kommen, müssen sehr oft technische Übungen mit vorausgegangener körperlicher Leistung durchgeführt werden. Diese Übungen sollen unter Einhaltung der bestehenden Sicherheitsvorschriften von mehreren Soldaten gleichzeitig absolviert werden.

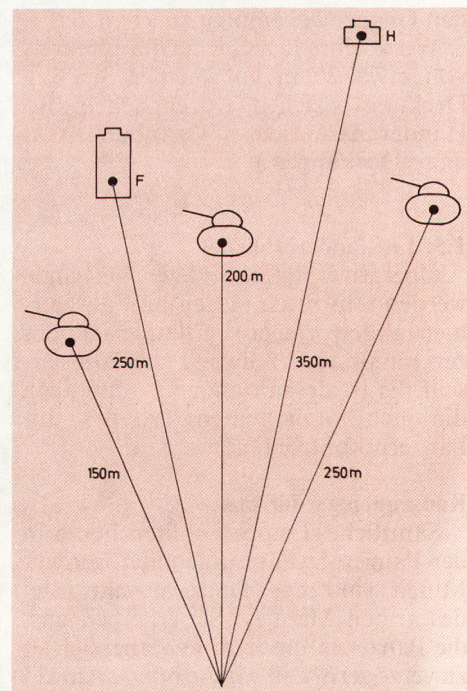
### Truppübung mit Raketenrohr



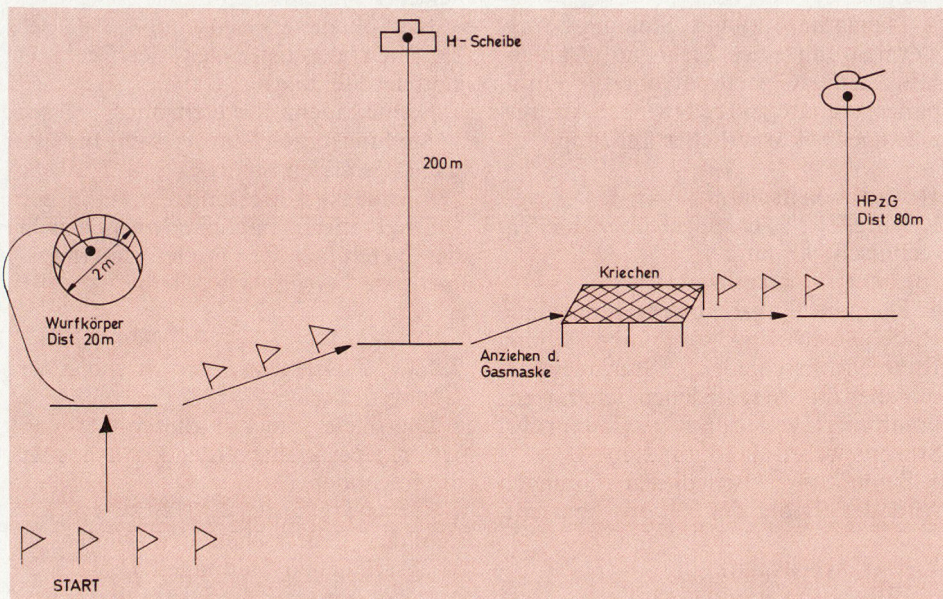
#### Ablauf

- Stellungenbezug mit Raketenrohr/Abgabe 2 Schüsse flankierend/2 Schüsse frontal;
- Bedingung: Geschwindigkeit der Attrappe etwa 15 km; 3 Treffer; Zeitlimite wird durch die Durchfahrtszeit der Attrappe gegeben;
- Erschwerung: Höhere Geschwindigkeit der Attrappe bis etwa 25-30 km.

### Truppübung mit Raketenrohr und Sturmgewehr



Ablauf: Stellungenbezug des Raketenrohres; pro Panzer 2 Schüsse; F-Scheibe Seriefeuer; H-Scheibe rasches Einzelfeuer; Bedingung: Raketenrohr 5 Treffer, Sturmgewehr rasches Einzelfeuer 15 Schüsse, Zeit etwa 2 min.

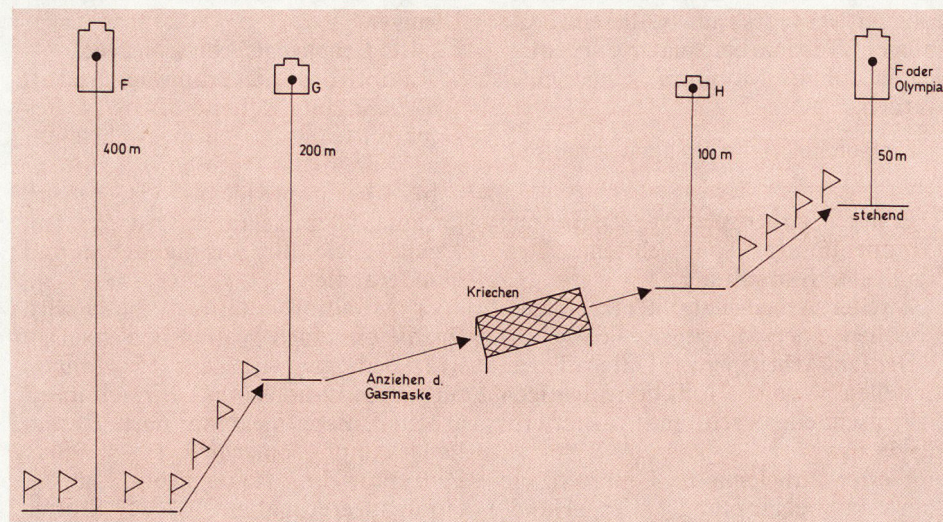


#### Ablauf

- Wechsel in der Übung zwischen Schußabgabe und Bewegung;
- etwa 50 % der Übung werden in der Gasmaske absolviert;
- Bedingungen: Wurfkörper 3 Würfe 2 Treffer; H-Scheibe Distanz 200 m 2 Schüsse; Hohlpanzergranaten Distanz 80 m 3 Schüsse 2 Treffer; Zeit je nach Gelände/muß mit dem Kader erprobt werden.

Der Parcours muß so eingerichtet werden, daß er gleichzeitig von 5 oder 6 Soldaten absolviert werden kann. Um das Einhalten der Sicherheitsvorschriften zu gewährleisten, muß man die Verschiebungswege mit Trassierband markieren.

Eine einfache Übung, bei der nur mit Gewehrpatronen geschossen wird.



Ablauf: pro Stellung 6 Schüsse Gewehrpatronen; Wechsel zwischen Schußabgabe und Bewegung; Bedin-

gung: F-Scheiben 3 Treffer, alle andern Scheiben 4 Treffer; Zeit etwa 7 Minuten, je nach Gelände.