

**Zeitschrift:** ASMZ : Sicherheit Schweiz : Allgemeine schweizerische  
Militärzeitschrift

**Herausgeber:** Schweizerische Offiziersgesellschaft

**Band:** 149 (1983)

**Heft:** 5

**Artikel:** Organisationsaufbau und Gliederung des österreichischen  
Bundesheeres

**Autor:** Striedinger, Rudolf

**DOI:** <https://doi.org/10.5169/seals-54958>

### **Nutzungsbedingungen**

Die ETH-Bibliothek ist die Anbieterin der digitalisierten Zeitschriften. Sie besitzt keine Urheberrechte an den Zeitschriften und ist nicht verantwortlich für deren Inhalte. Die Rechte liegen in der Regel bei den Herausgebern beziehungsweise den externen Rechteinhabern. [Siehe Rechtliche Hinweise.](#)

### **Conditions d'utilisation**

L'ETH Library est le fournisseur des revues numérisées. Elle ne détient aucun droit d'auteur sur les revues et n'est pas responsable de leur contenu. En règle générale, les droits sont détenus par les éditeurs ou les détenteurs de droits externes. [Voir Informations légales.](#)

### **Terms of use**

The ETH Library is the provider of the digitised journals. It does not own any copyrights to the journals and is not responsible for their content. The rights usually lie with the publishers or the external rights holders. [See Legal notice.](#)

**Download PDF:** 15.03.2025

**ETH-Bibliothek Zürich, E-Periodica, <https://www.e-periodica.ch>**



# Organisationsaufbau und Gliederung des österreichischen Bundesheeres

Brigadier Rudolf Striedinger

Mit der Heeresgliederung 1972 ist das österreichische Bundesheer in eine Organisationsphase eingetreten, die die einleitenden Schritte zum Aufbau eines Milizsystems beinhaltet. Ausschlaggebend für das Forcieren der Milizkomponente waren die Bestimmungen der Wehrgesetznovelle des Jahres 1977, wonach die Möglichkeit geschaffen wurde, bis zu 12 Prozent der Wehrpflichtigen eines Jahrganges zu zusätzlichen Kaderübungen zwischen 30 und 90 Tagen einzuberufen. Bis 1986 werden mehr als 186 000 Mann ausgebildet und ausgerüstet zur Verfügung stehen. Darin enthalten ist die «Bereitschaftstruppe», gebildet aus längerdienenden Soldaten, in der Stärke von rund 15 000 Mann. Nach 1986 soll der personelle und materielle Ausbau der Streitkräfte aber noch lange nicht seinen Abschluss finden. Ziel ist, die 300 000-Mann-Hürde zu überspringen und eine wirksame Luftverteidigung zu schaffen. fas

## Grundlagen für die Heeresorganisation

Vor Befassung mit dem Aufbau und der Gliederung des österreichischen Bundesheeres ist es zweckmässig, sich kurz mit den wesentlichen Grundlagen für das österreichische Heerwesen auseinanderzusetzen.

An erster Stelle stehen die Bestimmungen des Bundes-Verfassungsgesetzes vom 26. Oktober 1955. Mit diesem hat Österreich zum Zwecke der Erhaltung seiner Unabhängigkeit und der Unverletzlichkeit seines Staatsgebietes seine immerwährende Neutralität erklärt und sich damit verpflichtet, diese mit allen ihm zu Gebote stehenden Mitteln aufrechtzuerhalten und zu verteidigen. Nach Artikel 9a bekennt sich Österreich zur umfassenden Landesverteidigung, gemäss Artikel 79 obliegt dabei dem Bundesheer die militärische Landesverteidigung.

Wesentliche Grundlagen für die Heeresorganisation bilden das Wehrsystem mit der allgemeinen Wehrpflicht, einer Präsenzdienstzeit von sechs Monaten und der Verpflichtung von Waffenübungen in der Dauer von 60 Tagen, die auch im unmittelbaren Anschluss an die Präsenzdienstzeit abgedient werden können. Dazu kommen noch zusätzliche verpflichtende

Kaderübungen in der Dauer von 30 bis 90 Tagen. Insgesamt fallen jährlich 40 000 bis 50 000 Wehrpflichtige des Präsenzdienstes und derzeit 70 000 bis 80 000 waffenübende Soldaten an. Über grundsätzliche Fragen der Heeresorganisation, der Bewaffnung, der Garnisonierung und der Benennung der Truppen befindet gemäss § 14 des Wehrgesetzes die Bundesregierung.

Eine weitere, wesentliche Grundlage für Umfang, Eigenart der Gliederung und Verfügbarkeit des österreichischen Bundesheeres leitet sich aus der exponierten Lage Österreichs ab. Die Notwendigkeit einer wirksamen Landesverteidigung und einer möglichst hohen Abwehrbereitschaft ergibt sich aus der Konstellation der grossen Machtblöcke in der unmittelbaren Nachbarschaft und der geografischen Durchgangssituation Österreichs.

Massgeblich wird die Leistungsfähigkeit und die Kampfkraft des Bundesheeres durch den Wehrwillen und die Wehrbereitschaft des Volkes bestimmt. Davon hängt die Ausschöpfung der personellen und materiellen Wehrkraft ab, was wiederum zu einer entsprechenden Organisation, Ausrüstung und Ausbildung des Bundesheeres führt.

Der Auftrag an das Bundesheer ist in der Verteidigungsdoktrin als einstimmige Entschliessung des Nationalrates aus dem Jahre 1975 festgelegt und im militärischen Teil des Landesverteidigungsplanes definiert. Danach erfordert das Konzept der Raumverteidigung einen Organisationsrahmen, der eine ausreichende Anzahl an Verbänden, ein ausgewogenes Verhältnis der Waffengattungen zueinander und eine den Einsatzverhältnissen angepasste Führungs- und Kommandostruktur gewährleistet.

## Aufbau des Bundesheeres

Auf den vorgegebenen Grundlagen baut sich das Bundesheer wie folgt auf:

Den Oberbefehl über das Bundesheer führt nach Artikel 80, Absatz 1 des Bundesverfassungsgesetzes der Bundespräsident. Der Bundesminister für Landesverteidigung übt die Befehlsgewalt nach eben diesem Artikel des Bundesverfassungsgesetzes aus. Dabei bedient sich der Bundesminister für Landesverteidigung des Bundesministeriums für Landesverteidigung zur Ausübung seiner Agenden.

Im Bundesministerium für Landesverteidigung ist das **Armeekommando** als jederzeit ausrückungsfähiges Kommando integriert.

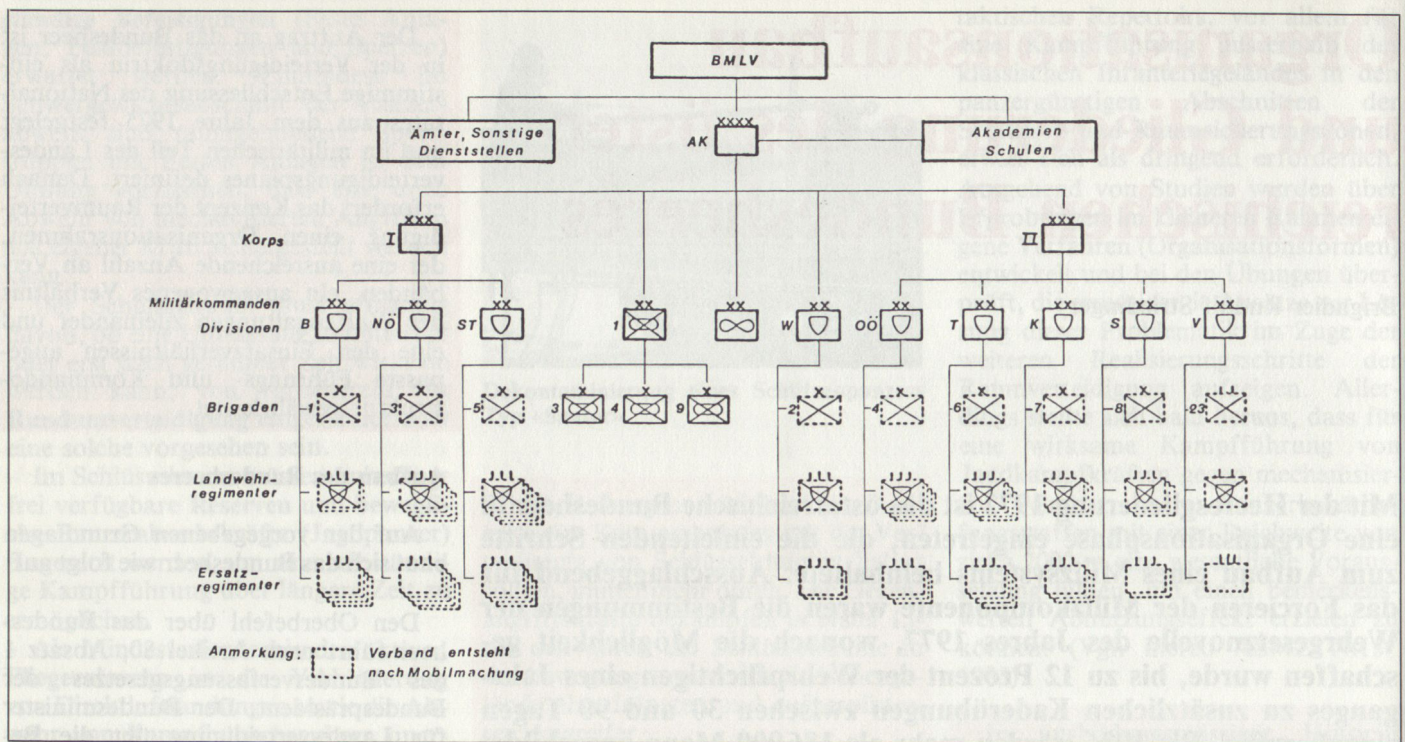
Dem Bundesministerium für Landesverteidigung unmittelbar nachgeordnet sind der Armeebereich, die Ämter mit ihren Anstalten und Lagern sowie sonstige nachgeordnete Dienststellen.

Der Armeebereich umfasst das Feldheer, die territoriale Organisation und die Schulen.

Das Feldheer umfasst den Grossteil der Landstreitkräfte und die Heeresfliegerkräfte. Von den Landstreitkräften stehen Teile bereits im Alarmfall, also noch vor Mobilmachung, für Einsatzaufgaben gemäss Bedrohungsfall zur Verfügung. Dies sind die Verbände der **Bereitschaftstruppe**, die sich in der Masse aus der 1. Panzergrenadierdivision, drei Jägerbataillonen und einigen Armee- und Korpstruppen zusammensetzen. Der überwiegende Teil der Landstreitkräfte ist erst nach Mobilmachung einsatzfähig. Die Heeresfliegerkräfte sind im Frieden nur teilweise einsatzbereit. Sie erreichen ihre volle Einsatzfähigkeit im Wege der Mobilmachung.

Die territoriale Organisation umfasst die **Militärkommanden** mit den örtlich gebundenen Diensten, den ter-





Skizze 1. Gliederung des Bundesheeres.

ritorialen Truppen und den Ersatztruppen.

– Den Militärkommanden unterstehen darüber hinaus die Masse der Landwehr und die im Frieden zur Bereitschaftstruppe zählenden Jägerbataillone.

– Die örtlich gebundenen Dienste umfassen vor allem Einrichtungen für die Kasern-, Übungsplatz- und sonstige Unterkunftsverwaltung, Wirtschafts- und Sanitätsdienste.

– Die territorialen Truppen umfassen Stabs-, Fernmelde-, Pionier-, ABC-, Brandschutz-, Wach- und Versorgungstruppen für territoriale Aufgaben im Rahmen der Militärkommanden.

– Die Ersatztruppen stellen nach Mobilmachung den Personalersatz für das Feldheer und die territoriale Organisation.

Der Schulbereich umfasst die beiden Akademien, die Waffen- und die Fachschulen. Im Mobilmachungsfall dienen sie teilweise der Aufstellung von Mobverbänden oder geben den Grossteil ihres Personals an andere Bereiche des mobilgemachten Bundesheeres bzw. in die Ersatzorganisation ab. Ein Restkommando verbleibt nach Mobilmachung an den Schulen.

Die Ämter mit ihren Anstalten und Lagern sowie die sonstigen nachgeordneten Dienststellen haben das Schwerkraft ihrer Aufgaben im Bereich der Durchführung. Sie unterstützen mit ihren Tätigkeiten die Zentraleitung bzw. den Armeebereich.

### Gliederung des Bundesheeres (Skizze 1)

Dem **Armeekommando** mit Sitz in Wien unterstehen neben den beiden Korps, der 1. Panzergrenadierdivision, der Fliegerdivision, dem Militärkommando Wien, dem Heeresspital sowie der Theresianischen Militärakademie und den Schulen folgende Armeetruppen:

- Kommandobataillon,
- Heeresfernmelderegiment,
- Fernmeldeaufklärungsbataillon,
- Heeresaufklärungsbataillon,
- Heerespionierbataillon 2,
- Versorgungsregiment 1.

Dem **ersten Korps** in Graz unterstehen neben den Militärkommanden Burgenland, Niederösterreich und Steiermark folgende Korpsstruppen:

- Fernmeldebataillon 2,
- Pionierbataillon 2,
- Jagdpanzerbataillon 4,
- Korpsartilleriebataillon 1,
- Korpsartilleriebataillon 2,
- (befindet sich in Umrüstung auf ein Panzerartilleriebataillon [M 109])
- Fliegerabwehrbataillon 2,
- Versorgungsregiment 2.

Dem **zweiten Korps** in Salzburg unterstehen neben den Militärkommanden Oberösterreich, Tirol, Kärnten, Salzburg und Vorarlberg folgende Korpsstruppen:

- Fernmeldebataillon 3,
- Pionierbataillon 3,
- Korpsartilleriebataillon 3,
- Fliegerabwehrbataillon 3,
- Versorgungsregiment 3.

Jedem **Militärkommando** unterstehen eine motorisierte Jägerbrigade (mit Ausnahme von Vorarlberg) und eine verschieden grosse Anzahl von raumbundenen Landwehrregimentern und Ersatzregimentern. Für die unmittelbare Unterstützung seiner Führungs- und Versorgungsaufgaben steht dem Militärkommando ein Stabsbataillon mit Stabs-, Fernmelde-, Pionier- und Versorgungseinheit sowie eine Heeres-sanitätsanstalt zur Verfügung.

Die **Jägerbrigaden** (Skizze 2) stellen die Masse der mobilen Landwehr dar; sie bestehen aus:

- Stabsbataillon,
- drei Jägerbataillonen,
- Brigadesperrbataillon,
- Brigadeartilleriebataillon.

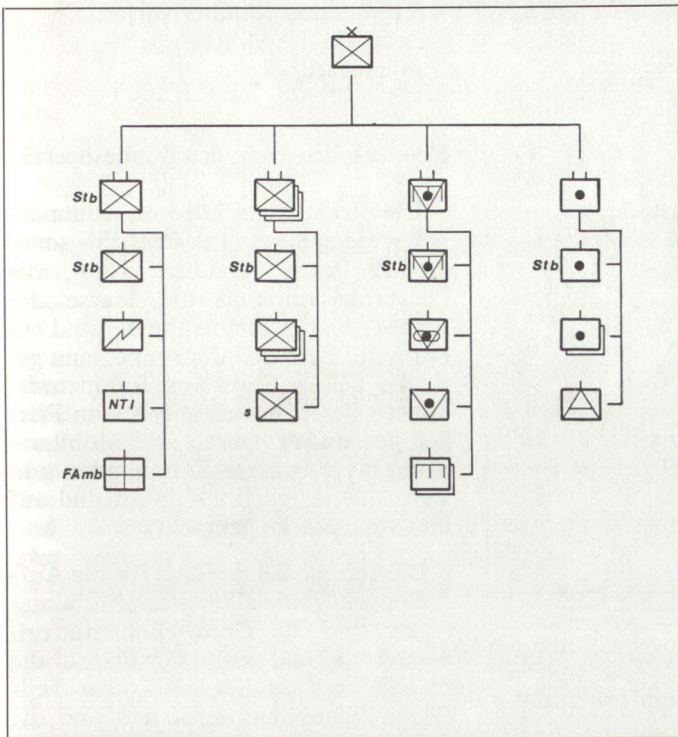
Im Stabsbataillon sind je eine Stabs-, Fernmelde-, Versorgungs- und Sanitätseinheit zusammengefasst.

Das Jägerbataillon besteht aus einer Stabs-, drei Jäger- sowie einer schweren Einheit mit Unterstützungswaffen und Pionieren. Drei Jägerbataillone sind für den Hochgebirgseinsatz besonders ausgerüstet und ausgebildet, ein Jägerbataillon desgleichen für den Luftlandeinsatz.

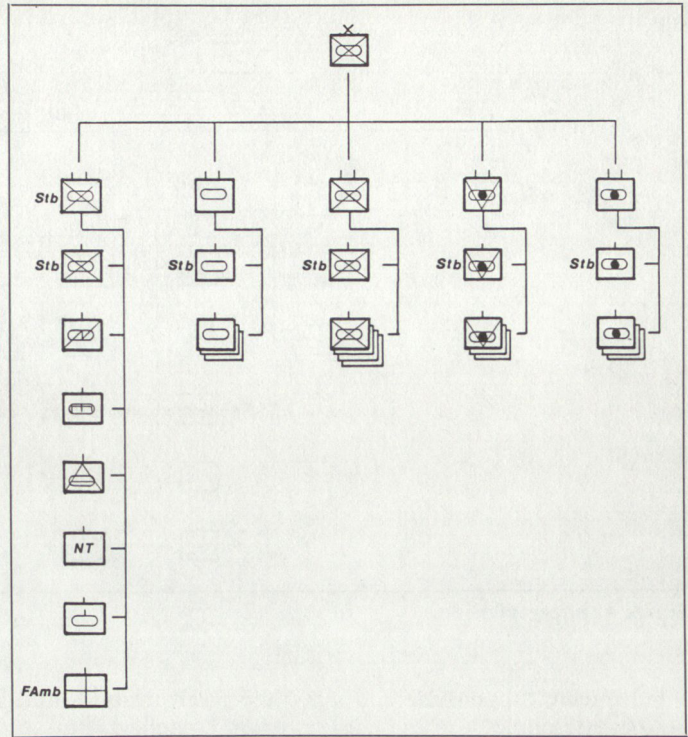
Das Brigadesperrbataillon setzt sich aus einer Stabs-, einer Jagdpanzer-, einer Panzerjäger- und zwei Pioniereinheiten zusammen.

Das Brigadeartilleriebataillon setzt sich aus einer Stabs-, zwei Artillerie-





Skizze 2. Jägerbrigade.



Skizze 3. Panzergrenadierbrigade.

und einer Fliegerabwehrbatterie zusammen.

Die **Landwehrregimenter** sind die Träger der raumgebundenen Kräfte. Die Landwehrregimentskommandanten sind zugleich die Kommandanten der ihnen zugewiesenen Zonen. Ihnen unterstehen, je nach Bedeutung und Grösse der Zone raumgebundene Kräfte in unterschiedlicher Stärke und Zusammensetzung. Neben regimentsunmittelbaren Kräften, wie Stabs-, Panzerabwehr-, Pionier-, Wachsperr-, Flussperr- und ortsfesten Artillerieeinheiten sind es vor allem bis zu sechs Landwehr-, leichte Landwehr- und Sperrbataillone, die «massgeschneidert» als Ergebnis einer taktischen Zonen erkundung Grundlage für den Organisationsrahmen sind.

Während die **Landwehrbataillone** teilmotorisierte Jägerbataillone sind, haben die **leichten Landwehrbataillone** eine spezielle Gliederung erfahren, die diese zum Jagdkampf in den Raumsicherungszonen besonders befähigt. Durch ein hohes Mass an Führungs- und Versorgungsunabhängigkeit, bis auf die Einheitsebene herabgedrückt, ausgestattet und ausgebildet für eine selbständige Kampfführung auf unterer Ebene auch über längere Zeiträume, entsprechen sie einer wichtigen Komponente der Raumverteidigung. Die **Sperrtruppen**, gegliedert in Sperrbataillone und Sperrkompanien, sind der zweite wichtige Bestandteil der Raumverteidigung und das eigentliche Kernstück der raumgebundenen Landwehr. Hier wird die

Anpassung der Organisationsstrukturen an die Erfordernisse des Raumes am offenkundigsten.

Die **Ersatzregimenter**, gegliedert in eine verschieden grosse Anzahl von Ersatzkompanien, haben die grundsätzliche Aufgabe der Ersatzgestellung für alle Bereiche des mobilgemachten Bundesheeres. Im Falle der Mobilmachung dienen sie auch als Aufnahmeorganisation für noch nicht feldverwendungsfähige Präsenzdiener und überzählige Reservisten, die über den Stand einberufen wurden. Neben der Primäraufgabe der Ersatzgestellung soll in der Ersatztruppe auch Ausbildung betrieben werden. Weiters können ihr, je nach Möglichkeit, territorialdienstliche Aufgaben übertragen werden.

Der **1. Panzergrenadierdivision** in Baden unterstehen neben den Panzergrenadierbrigaden 3, 4 und 9 als Divisionstruppen folgende Verbände:

- Fernmeldebataillon 1,
- Heerespionierbataillon,
- Fliegerabwehrbataillon 1.

In den **Panzergrenadierbrigaden** (Skizze 3) ist die Masse der mechanisierten Truppen des österreichischen Bundesheeres zusammengefasst; sie bestehen aus:

- Panzerstabsbataillon,
- Panzerbataillon,
- Panzergrenadierbataillon,
- Jagdpanzerbataillon,
- Panzerartilleriebataillon.

Das Panzerstabsbataillon verfügt über je eine Stabs-, Fernmelde-,

Pionier-, Fliegerabwehr-, Nachschub-, Transport-, Werkstatt- und Sanitätseinheit.

Als Grundgeräte stehen in den Panzerbataillonen je 51 Kampfpanzer der Type M60 (A1 und A3), in den Jagdpanzerbataillonen je 36 Jagdpanzer «Kürassier» und in den Panzerartilleriebataillonen je 18 Panzerartilleriehaubitzen M109 zur Verfügung. Die Panzerstabs- und Panzergrenadierbataillone sind mit Saurer-Schützenpanzern ausgestattet.

Die **Fliegerdivision** (Skizze 4) ist unter Berücksichtigung der Einsatzerfordernisse standortbezogen gegliedert und verfügt über

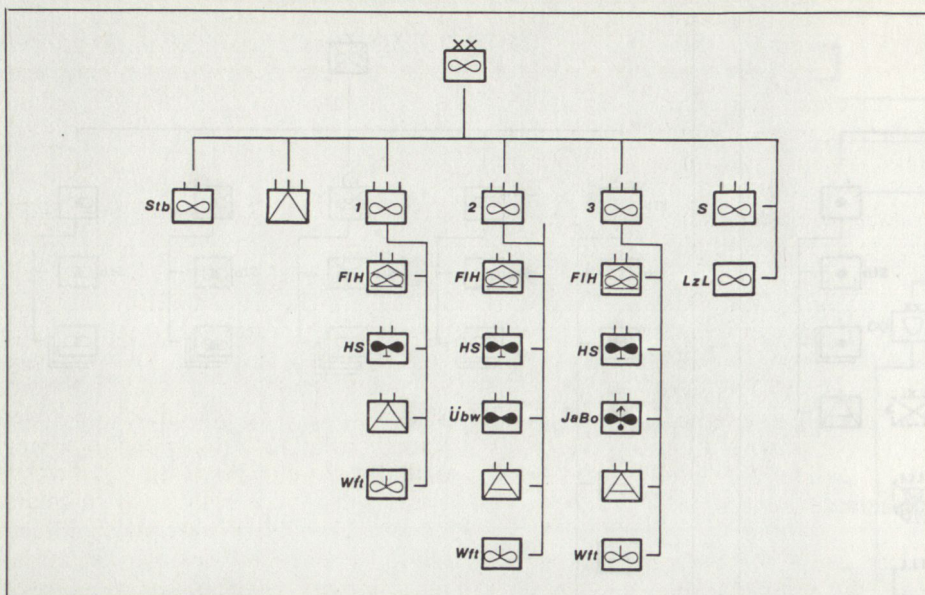
- Fliegerstabsbataillon,
- drei Fliegerregimenter,
- Flugmelderegiment, (derzeit in Umgliederung zum Luftraumüberwachungssystem),
- Fliegerschule,
- Luftzeuglager.

In den Fliegerregimentern sind die fliegenden Verbände, je ein Fliegerabwehrbataillon und die entsprechenden Boden- und Instandsetzungseinrichtungen zusammengefasst.

Zum Bereich der **Akademien und Schulen** zählen folgende Akademien, Waffen- und Fachschulen:

- Landesverteidigungsakademie,
- Theresianische Militärakademie,
- Heeresunteroffiziersschule,
- Heeresversorgungsschule,
- Jägerschule,
- Panzertruppenschule,





Skizze 4. Fliegerdivision.

- Fernmeldetruppschule,
- Artillerieschule,
- Fliegerabwehrschule,
- Pionierttruppschule,
- ABC-Abwehrschule,
- Heeresport- und Nahkampfsschule,
- Sanitätsschule,
- Heereskraftfahrsschule.

Ein Arbeitsstab «Sperrtruppe» nimmt sich speziell der ausbildungs-technischen Belange der Sperrtruppe an und ist dafür ausgelegt, der Nukleus einer künftigen «Sperrtruppschule» zu sein.

Folgende Ämter stehen dem Bundesheer mit ihrem fachspezifischen Aufgabenspektrum zur Verfügung:

- Heeresnachrichtenamt,
- Amt für Wehrtechnik,
- Heeres-Bau- und -Vermessungsamt,
- Heeresgebührensamt,
- Heeresmaterialamt.

Dem Heeresmaterialamt bzw. dem Amt für Wehrtechnik sind eine Reihe von Heereszeuganstalten, Heeresmunitio-nisanstalten und -lager, Heereswirt-schaftsanstalten und -lager, Heeresfeldzeuglager, Heeres-sanitätslager sowie Prüf- und Versuchsanstalten nachgeordnet. Dem Heeresmaterialamt mit seinen nachgeordneten Anstalten und Lagern obliegt im Falle der Mobilmachung die Aufstellung der Heeresver-sorgungstruppen mit einer Gesamtstär-ke von rund 40 Einheiten.

Die Bildung eines «Heeres-Daten-verarbeitungsamtes» ist derzeit im Be-gutachtungsverfahren.

Die sonstigen Dienststellen, die dem Bundesministerium für Landesvertei-digung unmittelbar nachgeordnet sind, umfassen:

- Heeresbild- und Funkinformations-stelle,
- Heeres-Land- und Forstwirtschafts-verwaltung Allentsteig,
- Heeresgeschichtliches Museum,

- Katholisches Militärvikariat,
- Evangelische Militärsuper-intendentur.

### Friedensgliederung des Bundesheeres

Die Struktur der höheren Komman-den – wie in Skizze 1 ersichtlich – sowie die 1. Panzergrenadierdivision, die Fliegerdivision und die Masse der Armee- und Korpstruppen sind in Form der Bereitschaftstruppe, zum ge-ringen Teil in Form von Rahmenver-bänden der Landwehr bereits im Frie-den vorhanden. Durch eine Mobilmachung werden diese Kommanden und Verbände lediglich aufgefüllt und auf ihre volle Stärke gebracht.

Die entscheidende Basis für die Auf-stellungen im Falle einer Mobilmachung sind die **Landwehrstammregi-menter**. Sie sind verantwortlich für die Aufstellung des überwiegenden Teils der mobilen Landwehr, das sind die Jägerbrigaden und zwei Artillerieba-taillone sowie für die gesamte raumge-bundene Landwehr. Da diese beiden

## Austria News

● Die sogenannte Bereitschaftstruppe (1. Pz Gren Div und mehrere selbständige Jäger-Bat) sind mit 70% des Bestandes in-ner 12 Stunden einsatzbereit (auch über Sonn- und Feiertage).

● Neben der AKMob besteht eine «Palette» von abgestuften TMob, die auf stillem Wege oder über die Medien (mit Codes) ausgelöst werden können.

● Der grenznahe NSD wird durch raum-gebundene Landwehrverbände (Miliz) ge-währleistet.

● Die «Schlüsselzonen» sind vorbe-stimmte Abwehrräume von operativer Be-deutung. In ihnen werden – je nach Lage – Truppen von einer gemischten Brigade bis zu Divisionsstärke eingesetzt. Es ist vorge-sehen, diesen Räumen Versorgungsauto-nomie zu verschaffen. Es dürften etwa 40 solcher Schlüsselräume bezeichnet sein.

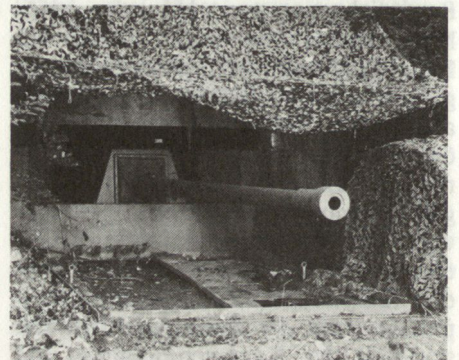
● Überdies ist ein «Basisraum», eine Art Reduit, unserem Zentralraum vergleich-bar, vorgesehen.

● Der Ausbau der Luftverteidigung wird zunächst in der Beschaffung einer Abfang-jägerflotte (Größenordnung 25 Flugzeuge) gesehen. Ein Frühwarn- und Führungssy-tem wird im nächsten Jahr operationell. Sollte die Einführung von Flab Lenkwaf-fen aus völkerrechtlichen Gründen weiter-

hin nicht in Frage kommen, müsste der Ausbau auf dem Kanonen-Flab Sektor er-folgen.

● Das Interesse für das kombinierte Flab-Pzaw-Bekämpfungssystem ADATS (Con-traves) ist gross. Eine Einführung käme al-lerdings erst nach Änderung der Interpre-tation der Bewaffnungsklausel im Staatsver-trag in Frage.

- Die Panzerabwehr stützt sich auf:
  - Panzerrohr 7,4 cm
  - Sch Rak Rohr «Carl Gustav»
  - rsf Pak 10,6 cm BAT
  - Jagdpz «Kurassier», 10,5-cm-Pfeilmuni-tion, vorhanden zirka 150 Stück, weitere zirka 85 sollen folgen
  - KPz M 60 A-3 (USA), 10,5-cm-Pfeil-mun., vorhanden zika 160 Stück
  - Pz-Kanonen alter KPz in festen Anlagen eingebaut, 10,5-cm-Pfeilmunition, ge-schätzt zirka 150 Stück (oder mehr)





Bereiche der Landwehr über zwei Drittel der Gesamtstärke des mobilgemachten Bundesheeres umfassen, kann man die Bedeutung der Landwehrstammregimenter ermessen.

Insgesamt bestehen derzeit 28 Landwehrstammregimenter, zwei weitere sind in Aufstellung. Mit dieser Landwehr-Friedensorganisation war es möglich, den eigentlichen Schritt in das Milizsystem unter Anwendung ökonomischer Vorgaben zu tun. Die Gliederung dieser Regimenter ergibt sich aus den Aufgaben, die im Bereich der Ausbildung, der Verwaltung und Materialerhaltung sowie der Mobvorbereitungen im Frieden zu bewältigen sind. Jedes Landwehrstammregiment trägt die Mobverantwortlichkeit für bis zu sechs zugeordnete Mobverbände der Landwehr. Ebenso zeichnen sie für die Aufstellung der Ersatzregimenter verantwortlich. Prinzipiell sind alle Aufgaben im Landwehrstammregiment selbst wahrzunehmen, wozu in der Regel auch die Aufstellung eines Landwehrregimentskommandos in der Funktion eines Zonenkommandos im

Rahmen der Raumverteidigungskonzeption kommt.

Mit dem System der Landwehrstammregimenter wurde eine Organisationsform – sowohl was Aufbau als auch Ablauf betrifft – gewählt, die es erlaubt, die gestellten personellen Organisationsziele für die Zwischenstufe der Heeresgliederung bis zum Jahr 1986 zu erreichen. Darüber hinaus ist ein weiterer Schritt in eine Ausbaustufe der Heeresgliederung auf der gegebenen Basis mit systemkonformen Verstärkungen möglich.

### Zusammenfassung

Der dargestellte Organisationsrahmen erfüllt die Vorgaben aus dem Landesverteidigungsplan. Bis 1986 ist die sogenannte Zwischenstufe der Heeresgliederung einzunehmen. 186 000 Mann an Führungs-, Kampf-, Unterstützungs- und Versorgungstruppen werden ergänzt durch rund 10 000 Mann Wachtruppe und etwa 28 000 Mann Ersatztruppe. Hiervon ist die

überwiegende Masse aufgestellt, lediglich im Bereich der raumgebundenen Landwehr sind noch nennenswerte Aufstellungsvorhaben bis 1986 geplant bzw. zur Erfüllung der Zwischenstufe erforderlich.

Nach dem Landesverteidigungsplan wird das österreichische Bundesheer in der Ausbaustufe 300 000 Mann stark sein. Wann dies zu erreichen sein wird, ist noch nicht festgelegt. Auch sind die Überlegungen über die Richtung des weiteren Ausbaus noch nicht fixiert. Sicher ist, dass sie sich im Rahmen des Raumverteidigungskonzeptes bewegen und in absehbarer Zeit Planungsgrundlage für den weiteren Ausbau des Bundesheeres sein werden. Ein jetzt schon bestehender, flexibler Organisationsrahmen, ist eine der wichtigsten Voraussetzungen dafür.

*Pzaw-Lenk Waffen (z. B. Bantam, Dragon) sind aufgrund des Verbots im Staatsvertrag nicht vorhanden*

- Der Scharfschützenausbildung wird grosse Bedeutung beigemessen. Ein Stutzer mit hervorragenden ballistischen und optischen Eigenschaften ist eingeführt (vgl. ASMZ 11/82, S. 634).

- Artilleriebestand:
  - mech Art (M 109), 15,5 cm: zirka 60 Stück
  - gezogene Art 10,5 cm, zirka 200 Stück
  - dazu unbestimmte Anzahl Fest Geschütze

- Flab-Bestand:
  - Mob L Flab, 20 mm: einige hundert
  - Mittelkal Flab, 35 mm: 4 Abt
  - zirka 20 Selbstfahr Flab Gesch, 40 mm

- In allen Gefechtsübungen – auch ausserhalb von Waffenplätzen – wird grund-

*sätzlich eingegraben. Raupenfahrzeuge verlassen, wenn die taktische Lage es erfordert, die Strasse und fahren querfeldein. Begründung: Scharfschiessübungen sind mindestens so teuer ...*

- Das Ansehen des Wehrmannes und insbesondere des Offiziers ist in der Bevölkerung gut. Die Motivation des jungen Wehrmannes gilt als eindeutig vorhanden. Das Interesse für die Kaderlaufbahn ist gross. Bei den Berufs-offizieren besteht ein Überangebot. Zur Zeit wird die Einführung der Institution des Zeitsoldaten erwogen.

- Da in den Stäben der Militär Kdos Info Of eingeteilt sind, ist die permanente Verbindung zu den Medien der einzelnen Bundesländer sichergestellt. Ferner sorgen eine «Presseinformationsstelle» im Bundesministerium für Landesverteidigung sowie der Info Of im Armee Kdo dafür, dass der Informationsfluss vom Heer zur Öffentlichkeit intensiv und sachkundig ist.

- «Geistige Landesverteidigung» – in schweizerischen Landen politisch anrühlich und semantisch verpönt – ist Teil des staatsbürgerlichen Unterrichts in Schulen aller Stufen! Diese Regelung beruht auf gesetzlicher Grundlage und entspricht einem politischen Konsens der grossen Parteien.

- Aus einer Meinungsumfrage (IFES-Untersuchung «Bundesheer 80/81»): «Die überwältigende Mehrheit der Österreicher, über vier Fünftel, glaubt, dass die Existenz einer militärischen Verteidigungsorganisation notwendig ist. Diese positive Einstellung hat seit 1973 signifikant zuge-

*nommen: Damals glaubten nur 79%, Österreich brauche ein Heer, während – entsprechend – 21% die Notwendigkeit bestritten.*

Frage: «Glauben Sie, dass Österreich ein Heer braucht?» (In %)

	ja	nein
<b>Gesamt</b>	<b>87</b>	<b>11</b>
Männer bis 39	82	18
Männer über 40	85	13
Männer	88	11
Frauen bis 39	83	16
Frauen über 40	87	8
Frauen	85	11
Selbständige	84	14
Angestellte	84	15
Öffentliche Bedienstete	88	11
Arbeiter	88	10
Landwirte	89	6
Männer mit Pflichtschule	87	10
Männer ohne Matura	88	12
Männer mit Matura	92	8
Männer mit Hochschulabschluss	100	–
Frauen mit Pflichtschule	87	9
Frauen ohne Matura	86	12
Frauen mit Matura/Hochschule	76	21

fas

