

**Zeitschrift:** ASMZ : Sicherheit Schweiz : Allgemeine schweizerische  
Militärzeitschrift

**Herausgeber:** Schweizerische Offiziersgesellschaft

**Band:** 152 (1986)

**Heft:** 5

**Rubrik:** Zeitschriften

### **Nutzungsbedingungen**

Die ETH-Bibliothek ist die Anbieterin der digitalisierten Zeitschriften. Sie besitzt keine Urheberrechte an den Zeitschriften und ist nicht verantwortlich für deren Inhalte. Die Rechte liegen in der Regel bei den Herausgebern beziehungsweise den externen Rechteinhabern. [Siehe Rechtliche Hinweise.](#)

### **Conditions d'utilisation**

L'ETH Library est le fournisseur des revues numérisées. Elle ne détient aucun droit d'auteur sur les revues et n'est pas responsable de leur contenu. En règle générale, les droits sont détenus par les éditeurs ou les détenteurs de droits externes. [Voir Informations légales.](#)

### **Terms of use**

The ETH Library is the provider of the digitised journals. It does not own any copyrights to the journals and is not responsible for their content. The rights usually lie with the publishers or the external rights holders. [See Legal notice.](#)

**Download PDF:** 02.02.2025

**ETH-Bibliothek Zürich, E-Periodica, <https://www.e-periodica.ch>**

## Bild der Wissenschaft

### 22 Tunnel durch den Kaukasus

Nachdem in der Sowjetunion mit der Baikal-Amur-Magistrale ein Jahrhundertwerk vollendet wurde, plant man ernsthaft eine neue spektakuläre Eisenbahnverbindung. «Sowjetunion heute» (Jg. 30, 1985, H. 10, S. 34) berichtet über die Vorbereitungen einer Magistrale quer durch den Kaukasus.

Derzeit gibt es zu den Republik jenseits des Gebirges nur zwei eingleisige und schwierig verlaufende Umwegstrecken – längs des Schwarzen und des Kaspischen Meeres. Sie sind kaum ausbaubar. Andererseits ist die Industrieproduktion in den Republik Georgien, Armenien und Aserbaidschan in den letzten fünf Jahren um 30 Prozent und der Güterumschlag um Millionen Tonnen gestiegen.

Auf der Schwarzmeerstrecke verkehren täglich in beiden Richtungen bis zu 110 Züge. Die Streckenführung durch den Kaukasus liegt bereits fest. Die 180 km lange «Transkaukassioni» beginnt im Raum Ordshonikidse und schliesst sich der Transkaukasischen Bahn nahe Tiflis an.

Ein Drittel der Strecke verläuft in Galerien, Stützwänden und Viadukten, auf 70 grossen und mittleren Brücken und in 22 Tunnel mit einer Gesamtlänge von rund 42 km.

Der längste Tunnel, Archotski, wird 32 km lang. Insgesamt werden 20 Millionen m<sup>3</sup> Boden ausgehoben und 2 Millionen m<sup>3</sup> Beton verbaut.

(Aus Nr. 1/86)

## Wehrtechnik

### Verteidigungshaushalt 1986: «nur» 49,9 Milliarden DM

Nach der 3. Lesung des Bundshaushaltes im Parlament wurden für den Verteidigungshaushalt 1986 49,911 Milliarden DM bewilligt. Gegenüber dem Vorjahressoll beträgt die Steigerung 1,8 Prozent. Die Betriebsausgaben beanspruchen 65,4 Prozent, 34,6 Prozent sind für Verteidigungsinvestitionen vorgesehen.

(Aus Nr. 1/86)

## Einfache Deckungen

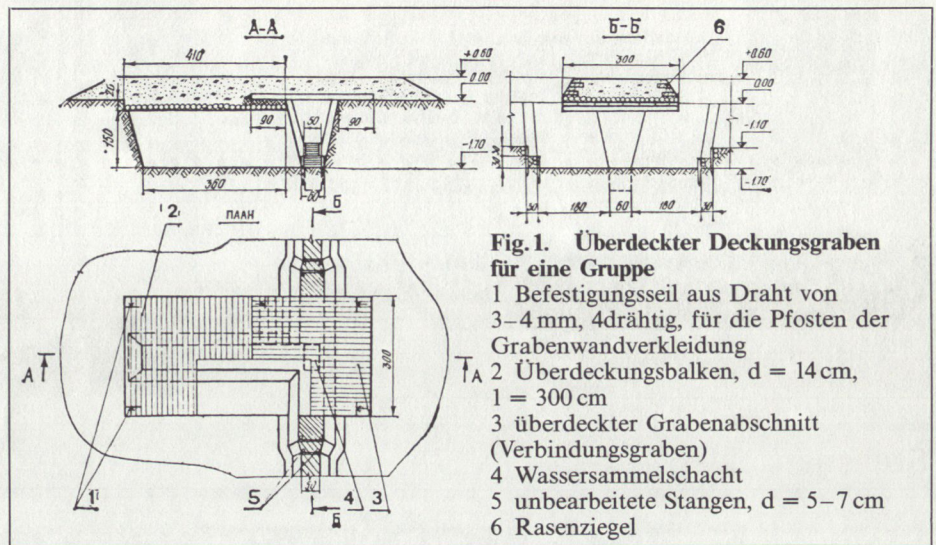


Fig. 1. Überdeckter Deckungsgraben für eine Gruppe

- 1 Befestigungsseil aus Draht von 3–4 mm, 4drähtig, für die Pfosten der Grabenwandverkleidung
- 2 Überdeckungsbalken, d = 14 cm, l = 300 cm
- 3 überdeckter Grabenabschnitt (Verbindungsgraben)
- 4 Wassersammelschacht
- 5 unbearbeitete Stangen, d = 5–7 cm
- 6 Rasenziegel

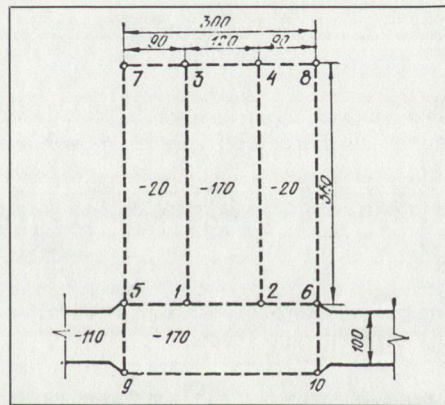


Fig. 2. Abstecken eines überdeckten Grabenabschnitts

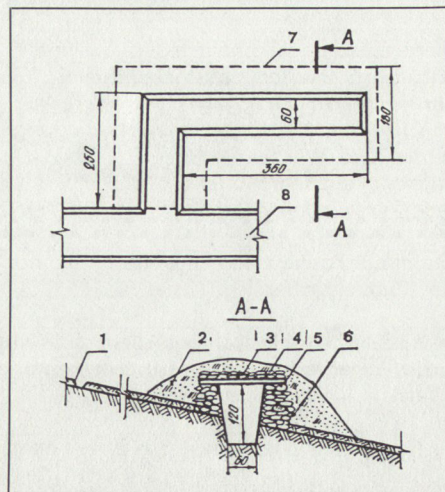


Fig. 3. Überdeckter Deckungsgraben, in gebirgigem Gelände ausgeführt

- 1 bergseitige Rinne
- 2 Aufschüttung
- 3 Steinschüttung
- 4 Isoliermaterial (Rasenziegel usw.)
- 5 Abdeckung mit Balken von d = 12 cm, l = 180 cm
- 6 Grabenwand aus Steinen, trocken aufeinanderangeschichtet
- 7 Umriss der Überdeckung des Deckungsgrabens
- 8 Laufgraben

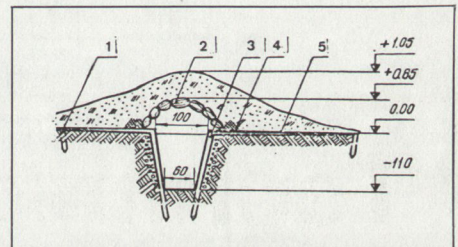


Fig. 4. Querschnitt eines überdeckten Deckungsgrabens mit Abdeckung aus Faschinen, für Verwendung in instabilen Böden

- 1 Ankerpflock, d = 5–7 cm, l = 70 cm
- 2 Faschine, d = 15 cm, l = 200 cm (aus Schilf, Reisig oder dergleichen, evtl. auch ein mit Erde gefüllter Sack)
- 3 Pfosten zur Befestigung der Grabenwand, d = 6–8 cm, l = 1,5 m
- 4 festgestampfter Boden
- 5 Befestigungsseil aus Draht von d = 3–4 cm, 4drähtig

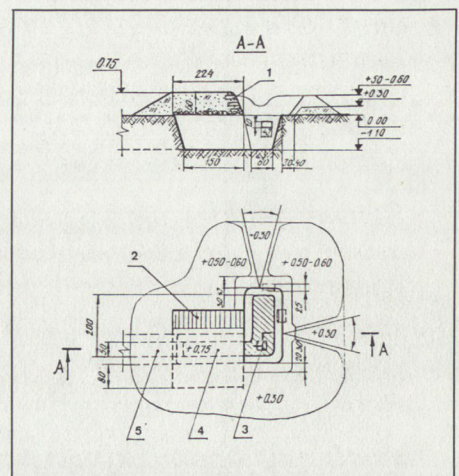


Fig. 5. Nische für 2 Mann in einer Zweimann-Grabenstellung

- 1 Rasenziegel
  - 2 Abdeckung mit Balken von d = 12–14 cm, l = 200 cm
  - 3 Wassersammelschacht
  - 4 Nische
  - 5 Graben (Verbindungsgraben)
- (Aus Nr. 2/85)

es ■