

Zeitschrift: ASMZ : Sicherheit Schweiz : Allgemeine schweizerische
Militärzeitschrift

Herausgeber: Schweizerische Offiziersgesellschaft

Band: 178 (2012)

Heft: 12

Artikel: STABILO DUE : die Miliz erfüllt

Autor: Halter, Jean-Marc

DOI: <https://doi.org/10.5169/seals-309707>

Nutzungsbedingungen

Die ETH-Bibliothek ist die Anbieterin der digitalisierten Zeitschriften. Sie besitzt keine Urheberrechte an den Zeitschriften und ist nicht verantwortlich für deren Inhalte. Die Rechte liegen in der Regel bei den Herausgebern beziehungsweise den externen Rechteinhabern. [Siehe Rechtliche Hinweise.](#)

Conditions d'utilisation

L'ETH Library est le fournisseur des revues numérisées. Elle ne détient aucun droit d'auteur sur les revues et n'est pas responsable de leur contenu. En règle générale, les droits sont détenus par les éditeurs ou les détenteurs de droits externes. [Voir Informations légales.](#)

Terms of use

The ETH Library is the provider of the digitised journals. It does not own any copyrights to the journals and is not responsible for their content. The rights usually lie with the publishers or the external rights holders. [See Legal notice.](#)

Download PDF: 15.03.2025

ETH-Bibliothek Zürich, E-Periodica, <https://www.e-periodica.ch>

STABILO DUE: die Miliz erfüllt

Die Volltruppenübung «SEMPER FIDELIS 12», in der das Grenadierbataillon 20, die Fallschirmaufklärerkompanie 17 sowie Teile des Stabes und der Stabskompanie des Kommandos Spezialkräfte (KSK) im Rahmen der Armee-Stabsrahmenübung «STABILO DUE» beübt wurden, hat aufgezeigt, dass die Milizformationen des Kommandos Spezialkräfte in der Lage sind, im Verbund und nach kurzer Vorbereitung die volle Leistung zu erbringen und ihren Auftrag zu erfüllen.

Jean-Marc Halter

Die Armeestabsrahmenübung «STABILO DUE» wurde am 6. September 2012 gestartet und dauerte bis zum 21. September. An den Standorten Bern, Luzern, Kriens und Monte Ceneri sowie Dübendorf, Emmen, Payerne und im Raum Reusstal wurde die Einsatzbereitschaft der militärstrategischen, operativen und taktischen Führung überprüft.

Konkret beübt wurden in der Armeestabsrahmenübung «STABILO DUE» der Chef der Armee mit seinem militärstrategischen Stab, der Führungsstab der Armee (operative Stufe), die Kommandanten und Stäbe der Territorialregion 4, der Infanteriebrigade 5, der Panzerbrigade 11 sowie ein speziell gebildeter Einsatzverband Luftwaffe und das Kommando Spezialkräfte (taktische Stufe). Insgesamt nahmen rund 2000 Angehörige der Armee teil.

Das Übungskonzept von «STABILO DUE» basierte auf dem Szenario, dass Teile eines auf der Landkarte speziell gestalteten Europas instabil sind. Auch in



Grenadiere im Einsatz.

Bilder: KSK

der Schweiz gab es Unruhen, Anschläge und Gewalttaten. Mit diesem Szenario einer ausserordentlichen Lage sollte insbesondere die Unterstützung der Kantone im subsidiären Bereich, aber auch Führung und Einsatz der operativen Reserve der Armee – in diesem Fall die Panzerbrigade 11 – überprüft werden.

Gelungene Volltruppenübung

Die Volltruppenübung «SEMPER FIDELIS 12» hatte zum Schulungsziel, die Bereitschaft und Durchhaltefähigkeit

der Sensoren und Effektoren zu testen und zu bewerten. Im Fokus der Übung standen die Milizformationen des KSK: der Stab KSK, das Gren Bat 20, die Fallschirmaufklärerkompanie 17 und Teile der Stabskompanie KSK. Wer die Grenadiere und Fallschirmaufklärer am Werk sah, war beeindruckt vom Leistungswillen dieser Verbände, die klar beweisen, dass die Miliz ein enormes Potenzial aufweist. Und gerade dieses Potenzial braucht es, um die unkonventionellen Sonderoperationen der Spezialkräfte durchzuführen. Sonderoperationen stossen mit konventionellen Ansätzen und Denkweisen schnell an ihre Grenzen. Die militärisch gebündelte, zivile Kreativität der eingesetzten Angehörigen der Armee in dieser Übung war ein wesentlicher Faktor für den Erfolg.

Zielgerichtete Vorbereitung

Seit 2009 haben das KSK und seine Verbände konsequent auf diese Volltruppenübung hingearbeitet. In verschiedenen, aufbauenden Kompanieübungen wurden die Gren Bat und die Fallschirmaufklärerkompanie 17 vom KSK beübt und validiert. Die Konsequenzen und die Lehren aus diesen Übungen wurden in einem Bericht festgehalten und dienen den Bataillonskommandanten für die Formulierung der Zielsetzungen für die kommenden Wiederholungskurse. Die konsequente Vorbereitung und die zielgerichtete Ausbildung der letzten Jahre fand nun in der Bataillonsübung «SEMPER FIDELIS 12» ihren Höhepunkt.

Herausfordernde Übungsanlage

Eine grosse Herausforderung der Übung waren die geografischen und personellen Ausprägungen: rund 1000 Angehörige der Armee waren in dieser Übung einge-

«Boots on the ground»

Bundesrat Ueli Maurer nahm die Gelegenheit wahr, die Grenadiere während über drei Stunden im Feld zu besuchen. Nach einer Einführung in die Übung und dem Besuch beim Kommandanten in dessen Führungsraum begab sich Bundesrat Maurer zur Truppe. Dabei zeigte sich der Chef VBS auch vom Beobachtungsposten der Grenadier Aufklärer sichtlich beeindruckt.

Bundesrat Ueli Maurer
im Beobachtungsposten.





Das Megafon als verhältnismässige Warnung.



Schnelles Eingreifelement einsatzbereit.

setzt. Das Einsatzgebiet erstreckte sich über rund 9000 km² in fünf Kantonen. Eine weitere Herausforderung war die Multidimensionalität: Der Stab KSK war mit verschiedenen Aufträgen aus «STABLO DUE» sowie aus «SEMPER FIDELIS 12» beschäftigt. Der Stab des Gren Bat 20 und die Fallschirmaufklärerkompanie 17 mussten schliesslich als Task Group 20 Aktionen auf vier Zielobjekte planen und schliesslich zwei Aktionen durchführen.

Bei den eingesetzten Truppen wurden die Umsetzung der Rules of Engagement (ROE) und insbesondere die Verhältnismässigkeit im zivilen Umfeld im Einsatz geprüft und bewertet.

Wertvolle Unterstützung

Unterstützt wurde das KSK unter anderem von der Luftwaffe. Das Zusammenspiel und das Einbinden der Lufttransportmittel und der Sensoren der Luft-

waffe wie beispielsweise der Aufklärungsdrohne klappten hervorragend und zeigten auf, dass Sonderoperationskräfte ihre volle Leistung nur im Verbund mit anderen Truppen entfalten können. Zu diesem gehörten auch die Übermittlungsleistungen der Führungsunterstützungsbasis (FUB) mit der Integration der im Einsatz stehenden Truppen in das integrierte militärische Führungssystem (IMFS) sowie die Logistikbasis der Armee (LBA) mit der Bereitstellung der notwendigen Führungsinfrastruktur.

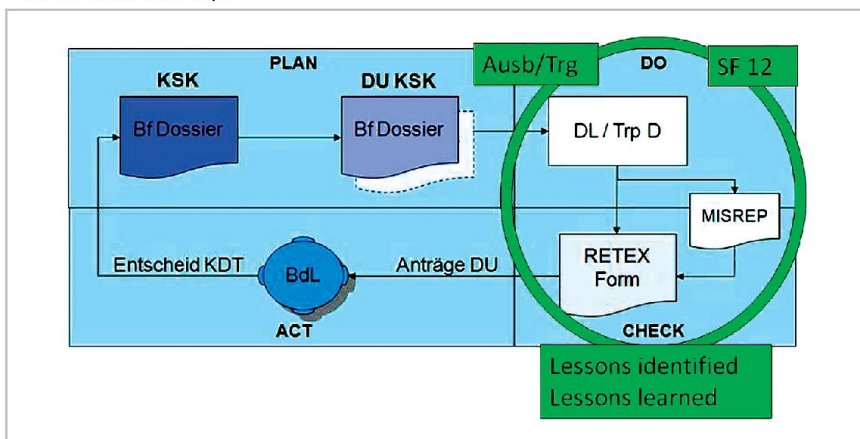
Lehren und Fazit

Die Zusammenarbeit der Milizformationen des KSK untereinander, aber auch im Verbund mit anderen Truppengattungen, hat sich erneut bewährt. Die Teamfähigkeit, der gegenseitige Respekt, das langjährige Know-how und die pragmatischen, teilweise unkonventionellen Lösungsansätze sind die Basis für einen erfolgreichen Einsatz. Es gelang der Task Group 20, mittels zweckmässigem Einsatz des Sensorenverbundes über ein aktuelles Lagebild bis unmittelbar vor der

Aktion zu verfügen und relevante Erkenntnisse an die Einsatzelemente vor Ort weiterzuleiten, bevor diese selber die Verbindung mit der Aufklärung suchen respektive eigene Sensoren setzen konnten, um den Einsatz erfolgreich führen zu können.

Die Erkenntnisse aus der Übung «SEMPER FIDELIS 12» werden in einem Übungsbericht festgehalten und fliessen gemäss dem sogenannten «Lessons learned loop: plan-do-check-act» wieder in die Ausbildung ein. Diesen wertvollen Spiegel der Volltruppenübung gilt es zu bewahren, er ist massgebend für die Ausbildungsinhalte der kommenden Jahre. Übungen, in denen die Stufe Bataillon im Verbund mit anderen Truppengattungen wie Luftwaffe, Führungs- und Unterstützungs- sowie Logistikbasis der Armee beübt wird, sind absolut notwendig und stellen einen wertvollen Mehrwert für alle eingesetzten Verbände und Formationen dar. Mit dem einfachen Tool des «plan-do-check-act» wird sichergestellt, dass keine relevanten Erkenntnisse und Konsequenzen verloren gehen. So kann aus der Übung «SEMPER FIDELIS 12» das Fazit gezogen werden, dass die Milizformationen des KSK in der Lage sind, im Verbund mit anderen Truppengattungen und nach kurzer Vorbereitung die volle Leistung zu erbringen. ■

Plan-do-check-act Loop.



Divisionär
Jean-Marc Halter
Chef Führungsstab
der Armee
3003 Bern