

**Zeitschrift:** ASMZ : Sicherheit Schweiz : Allgemeine schweizerische  
Militärzeitschrift

**Herausgeber:** Schweizerische Offiziersgesellschaft

**Band:** 182 (2016)

**Heft:** 6

**Artikel:** Die neue Armeebefehlsgebung 2018-2021

**Autor:** Meier, Claude / Röthlisberger, Jürg

**DOI:** <https://doi.org/10.5169/seals-587075>

### **Nutzungsbedingungen**

Die ETH-Bibliothek ist die Anbieterin der digitalisierten Zeitschriften. Sie besitzt keine Urheberrechte an den Zeitschriften und ist nicht verantwortlich für deren Inhalte. Die Rechte liegen in der Regel bei den Herausgebern beziehungsweise den externen Rechteinhabern. [Siehe Rechtliche Hinweise.](#)

### **Conditions d'utilisation**

L'ETH Library est le fournisseur des revues numérisées. Elle ne détient aucun droit d'auteur sur les revues et n'est pas responsable de leur contenu. En règle générale, les droits sont détenus par les éditeurs ou les détenteurs de droits externes. [Voir Informations légales.](#)

### **Terms of use**

The ETH Library is the provider of the digitised journals. It does not own any copyrights to the journals and is not responsible for their content. The rights usually lie with the publishers or the external rights holders. [See Legal notice.](#)

**Download PDF:** 08.02.2025

**ETH-Bibliothek Zürich, E-Periodica, <https://www.e-periodica.ch>**

# Die neue Armeebefehlsgebung 2018 – 2021

Die neue Armeebefehlsgebung beruht auf den Arbeiten und Konzepten zur Weiterentwicklung der Armee (WEA). Mit der Armeebefehlsgebung erhalten die Direktunterstellten des Chefs der Armee (DU CdA) ein umfassendes Gesamtpaket zur Sicherstellung der Einsätze, der Führung, der Ausbildung, der Bereitschaft, der Streitkräfte- und Unternehmensentwicklung sowie zur Erbringung von Basisleistungen<sup>1</sup>. Am 27. April 2016 hat die Armeeführung die Armeebefehlsgebung per 01.01.2018 in Kraft gesetzt.

Claude Meier, Jürg Röthlisberger

Mit der Armeebefehlsgebung erlässt der Chef der Armee (CdA) erstmals Vorgaben für die Streitkräfteentwicklung und die Grundbereitschaft, welche für die ganze Armee gelten. Die Armeebefehlsgebung löst somit die heutige Befehlsgebung «AMADEUS» ab, welche lediglich auf die Grundbereitschaft und auf ausgewählte Formationen ausgerichtet war.

Grundlagen der neuen Armeebefehlsgebung sind die Strategischen Stossrichtungen der Schweizer Armee, die Teilstrategien der Gruppe Verteidigung (Gruppe V) und die konzeptionellen Arbeiten zur Weiterentwicklung der Armee, die im Armeestab in Zusammenarbeit mit allen betroffenen DU CdA erarbeitet wurden. Der Armeestab ist sowohl die Vorgabestelle für die Bereiche Streitkräfte- und Unternehmensentwicklung als auch für die Grund-

bereitschaft. Er leitet die Erarbeitung der Armeebefehlsgebung und stellt die Absprache und Synchronisation zwischen den DU CdA sicher.

Die Armeebefehlsgebung schafft Voraussetzungen für die Einsätze der Armee in allen Lagen und stellt die Ausrichtung der Streitkräfte- und Unternehmensentwicklung auf das Leistungsprofil sicher.

Das Erstellen der Einsatzbereitschaft und die Führung von konkreten Einsät-

2016

## MEILENSTEINE PROJEKT WEA

Die Projektorganisation WEA besteht aus verschiedenen Teilprojekten und Querschnittsbereichen aus dem gesamten Bereich Verteidigung. Die Meilensteine WEA geben eine Übersicht zum Stand der Inhalte und Arbeiten in den Teilprojekten.

### QUARTAL 3

#### PERSONAL MILIZ

Unter der Leitung der DU CdA finden die Mutationsrapporte der Grossen Verbände statt, an denen die weitere Verwendung und Einteilung der höheren Milizkader geplant wird.

#### PERSONAL VERWALTUNG

Basierend auf den genehmigten Detailstrukturen werden die Stellenbeschreibungen der Führungsstufen 1 und 2 erarbeitet.

#### GESCHÄFTSORDNUNGEN (GO)

Die Geschäftsordnung Verteidigung und die Geschäftsordnungen der Direktunterstellten CdA werden erarbeitet. (Genehmigung GO V 2. Quartal 2017)

### QUARTAL 4

#### AUSBILDUNG

Die Detailkonzepte und Ausbildungsvorgaben für die Grund- und Kaderausbildung sowie die Fortbildungsdienste der Truppe werden fertiggestellt.

#### PERSONAL VERWALTUNG

Die Stellenbeschreibungen der Funktionen ab Führungsstufe 3 werden erarbeitet.

#### BEFEHLSGEBUNG

Auf der Basis der Organisationsbefehle der Direktunterstellten CdA werden die nachgelagerten Befehlsgebungen 2018 erarbeitet.

#### REGLEMENTE

Nach der FSO 17 wird mit der OF 17 ein weiteres Führungsreglement erlassen.

### WEITERE INFORMATIONEN ZUR WEA

[www.armee.ch/wea](http://www.armee.ch/wea) und im Dossier WEA auf [www.vbs.ch/wea](http://www.vbs.ch/wea)



zen der Armee sind nicht Bestandteil der Armeebefehlsgebung. Das diesbezügliche Vorgehen sowie die Verantwortlichkeiten sind im Reglement Führung und Stabsorganisation (FSO 17) beschrieben. Für diese Aufgaben wird ab 01.01.2018 das Kommando Operationen verantwortlich sein.

Die ständigen Aufgaben der Gruppe Verteidigung werden in der Geschäftsordnung V (GO V) geregelt und sind ebenfalls nicht Bestandteil der Armeebefehlsgebung.

### Die neue Führungsstruktur der Schweizer Armee

Die neue Führungsstruktur, die am 18. März 2016 durch das Parlament verabschiedet wurde und die Führungsprozesse, die grundsätzlich für alle Lagen gelten, werden im Konzept «Führungsstruktur der Schweizer Armee (C2)» abgebildet. Dieses Konzept ist eine wesentliche Grundlage der Armeebefehlsgebung.

Die Führungsprozesse sind Voraussetzung für die vier grundsätzlichen Tätigkeiten der Gruppe V:

- die Streitkräfte- und Unternehmensentwicklung;
- die Sicherstellung der Grund- und Einsatzbereitschaft in den Bereichen Personal, Ausbildung, Logistik und Führung (PALF);
- die Führung von Armeeeinsätzen und
- die Steuerung von Basisleistungen.

Diese Prozesse bedingen eine Führungsstruktur mit eindeutigen Führungsstufen und Zuständigkeiten, die einerseits durchgängig und andererseits für alle Lagen mehr oder weniger gleich ist. Mit der Unterscheidung zwischen militärstrategischer, operativer und taktischer Führungsstufe mit jeweils klar abgegrenzten Aufgaben wird diesem Erfordernis Rechnung getragen. Deshalb ist die Armee neu gemäss Abbildung 1 gegliedert. Dem Kommando Operationen sind das Heer, die Luftwaffe, die Territorialdivisionen, die Militärpolizei, das Kommando Spezialkräfte, das Kompetenzzentrum SWISSINT und der Militärische Nachrichtendienst unterstellt. Der LBA ist neben der Logistikbrigade ebenfalls die Sanität und dem Kom-

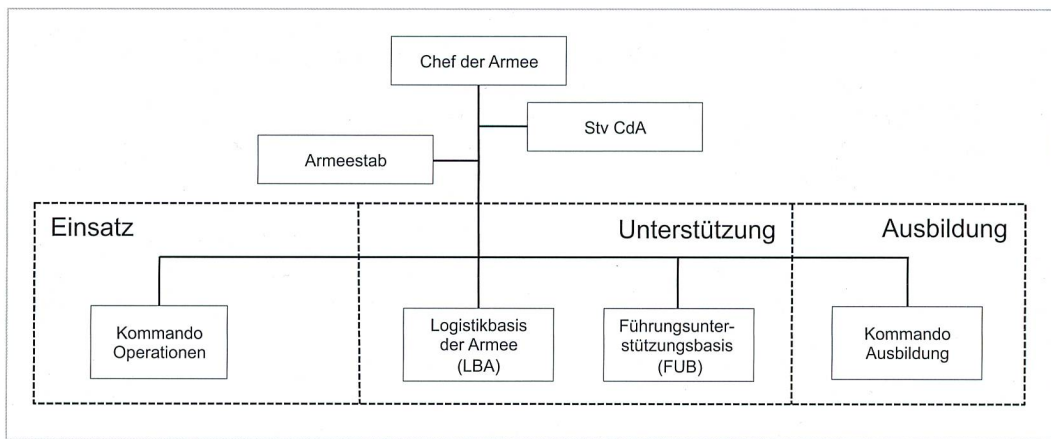


Abb. 1: Führungsstruktur der Schweizer Armee ab 01.01.2018.

mando Ausbildung sind die Höhere Kaderaus- bildung, das Personelle der Armee, die Lehrverbände sowie die Kompetenzzentren unterstellt.

### Aufbau der Armeebefehlsgebung

Der Aufbau der Armeebefehlsgebung trägt der neuen Führungsstruktur Rechnung. Sie besteht aus dem Armeebefehl sowie den nachgeordneten Umsetzungs- befehlen. In letzteren werden die Berei-

re gültig und werden bei Bedarf jährlich überarbeitet.

Mit dem Armeebefehl legt der Chef der Armee für die nächsten vier Jahre die allge- meinen Vorgaben für die Weiterentwick- lung und Leistungserbringung der Grup- pe V und der Armee fest.

Der MASTERPLAN zeigt in groben Zügen die Streitkräfte- und Unterneh- mensentwicklung der Ar- mee auf. Aktuell sind da- bei auch die Planungen zur WEA gemäss Botschaft vom 03.09.2014 als Grundlage berücksichtigt.

Im Befehl für die Ausbil- dung werden Ausbildungsvorgaben für die ganze Ar- mee erlassen. Er berück- sichtigt dabei die neuen Strukturen und Prozesse der Armee (C2-Strukturen) und die daraus resultierende Rollenverteilung. Diese bezieht sich auf die Zuständigkei- ten für Einsatz und Ausbildung.

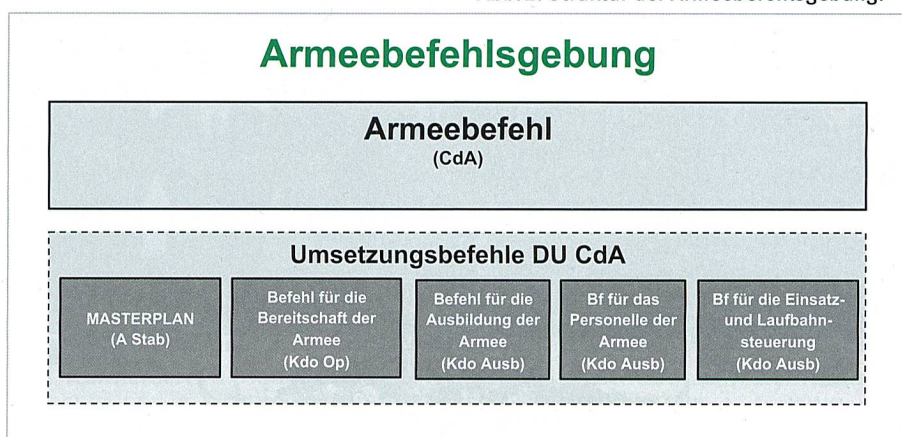
Der Befehl für die Bereitschaft regelt die Bereitschaft der Armee für die Ausbil-

der Armee für die Ausbil-

## «Mit der Armeebefehlsgebung werden die Voraussetzungen geschaffen, damit die Verbände ihre Grundbereitschaft gemäss dem Leistungsprofil der Armee erreichen werden.»

che MASTERPLAN, Bereitschaft, Aus- bildung, Milizpersonal und militärisches Berufspersonal für die ganze Armee ge- regelt. Die Umsetzungsbefehle werden durch die zuständigen DU CdA erarbei- tet und armeeweit abgestimmt. Sie bein- halten die detaillierten Vorgaben in den spezifischen Bereichen. Sie sind, wie die ganze Armeebefehlsgebung, für vier Jah-

Abb. 2: Struktur der Armeebefehlsgebung.





derung der Stäbe und Verbände, den Einsatz und die Unterstützungsleistungen.

Der Befehl für das Personal der Armee regelt armeeweit die Belange des Milizpersonals.

Der Befehl für die Einsatz- und Laufbahnsteuerung (ELS) der Armee hat zum Zweck, die Rollenverteilung und Aufgabenzuordnung im Bereich des Berufspersonals in der Gruppe V und der Armeeeinheitlich und verbindlich zu regeln.

Ein besonderes Augenmerk gilt den Vorgaben für die Bereitschaft der Formationen, welche erstmals so detailliert und umfangreich erlassen werden. Diese sind auf das Leistungsprofil der Armee ausgerichtet.

### Erarbeitung der neuen Armeebefehlsgebung

Eine besondere Herausforderung war die Erarbeitung der Armeebefehlsgebung 2018–2021 entlang den zukünftigen Führungsstrukturen gemäss Abbildung 1, da bis Ende 2017 im Tagesgeschäft noch in den aktuell gültigen Strukturen mit Heer, Luftwaffe und Höhere Kaderaus- bildung der Armee als DU CdA gearbeitet wird. Deshalb erfolgte die Erarbeitung in enger Zusammenarbeit mit den verantwortlichen Teilprojektleitern der zukünftigen DU CdA in der Projektorganisation der WEA.

Abb. 3: Die Armeeführung anlässlich der Unterzeichnung der Armeebefehlsgebung.

Bild: ZEM

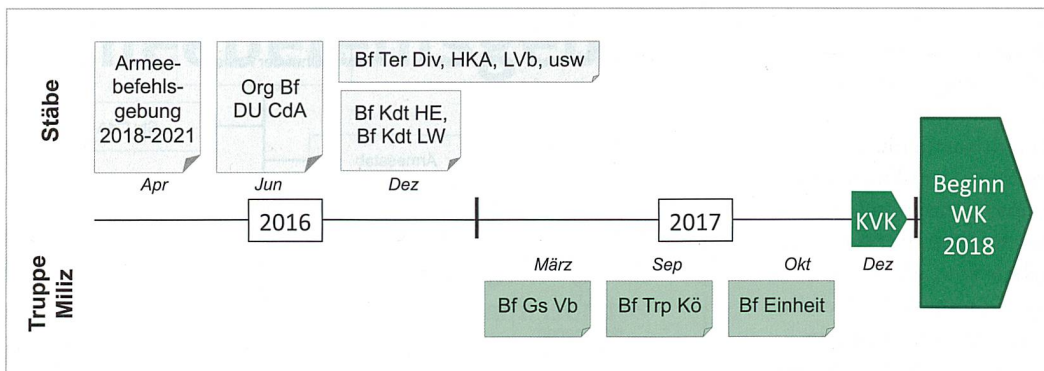


Abb 4: Zeitplanung Befehlsgebung 2018.

In mehreren Stabsarbeitswochen wurden der Armeebefehl und die Umsetzungsbefehle unter Einbezug der Verantwortlichen aus der aktuellen sowie der zukünftigen

### «Mit der Armeebefehlsgebung erhalten die DU CdA das umfassende Gesamtpaket zur Sicherstellung von Einsätzen und Basisleistungen, der Bereitschaft, Führung und Ausbildung sowie für die Streitkräfte- und Unternehmensentwicklung.»

tigen Führungsstruktur erarbeitet und laufend abgestimmt. Parallel zur Erarbeitung wurde die Armeeführung regelmässig über den Stand der Arbeiten informiert und es wurden für die Weiter-

arbeit notwendige Grundsatzentscheidungen abgeholt.

### Kaskade der Umsetzung – von der Stufe Armee bis zur Stufe Einheit

Die verantwortlichen Teilprojektleiter der neuen DU CdA setzen die Armeebefehlsgebung in Organisationsbefehle gemäss Abbildung 4 um. Sie stellen sicher, dass der Prozess über die Befehlskaskade bis zur Stufe Einheit zeitgerecht abgeschlossen wird, damit zum Jahresbeginn 2018 die ersten Wiederholungskurse entsprechend vorbereitet sind und durchgeführt werden können.

### Ausblick

Mit der Unterzeichnung der Armeebefehlsgebung am 27. April 2016 ist der Startschuss für deren Umsetzung gefallen. Damit ist jedoch die Arbeit an der Armeebefehlsgebung noch nicht abgeschlossen. Ein sich wandelndes Umfeld verlangt nach kontinuierlichen Anpassungen. Die Beilagen und Anhänge der Umsetzungsbefehle werden deshalb laufend optimiert. ■

\* Basisleistungen sind Leistungen, welche permanent und unabhängig von einem konkreten Auftrag erbracht werden müssen.



Divisionär  
Claude Meier  
Chef Armeestab  
1084 Carrouge VD



Oberst i Gst  
Jürg Röthlisberger  
Armeestab, Chef Unternehmensentwicklung  
Verteidigung/Militärdoktrin  
3303 Jegenstorf BE