

Spätromische Funde aus dem Gutshof von Bellach/Franziskanerhof

Autor(en): **Schatzmann, Regula**

Objektyp: **Article**

Zeitschrift: **Archäologie und Denkmalpflege im Kanton Solothurn**

Band (Jahr): **15 (2010)**

PDF erstellt am: **22.07.2024**

Persistenter Link: <https://doi.org/10.5169/seals-844235>

Nutzungsbedingungen

Die ETH-Bibliothek ist Anbieterin der digitalisierten Zeitschriften. Sie besitzt keine Urheberrechte an den Inhalten der Zeitschriften. Die Rechte liegen in der Regel bei den Herausgebern.

Die auf der Plattform e-periodica veröffentlichten Dokumente stehen für nicht-kommerzielle Zwecke in Lehre und Forschung sowie für die private Nutzung frei zur Verfügung. Einzelne Dateien oder Ausdrucke aus diesem Angebot können zusammen mit diesen Nutzungsbedingungen und den korrekten Herkunftsbezeichnungen weitergegeben werden.

Das Veröffentlichen von Bildern in Print- und Online-Publikationen ist nur mit vorheriger Genehmigung der Rechteinhaber erlaubt. Die systematische Speicherung von Teilen des elektronischen Angebots auf anderen Servern bedarf ebenfalls des schriftlichen Einverständnisses der Rechteinhaber.

Haftungsausschluss

Alle Angaben erfolgen ohne Gewähr für Vollständigkeit oder Richtigkeit. Es wird keine Haftung übernommen für Schäden durch die Verwendung von Informationen aus diesem Online-Angebot oder durch das Fehlen von Informationen. Dies gilt auch für Inhalte Dritter, die über dieses Angebot zugänglich sind.

Spätromische Funde aus dem Gutshof von Bellach/Franziskanerhof

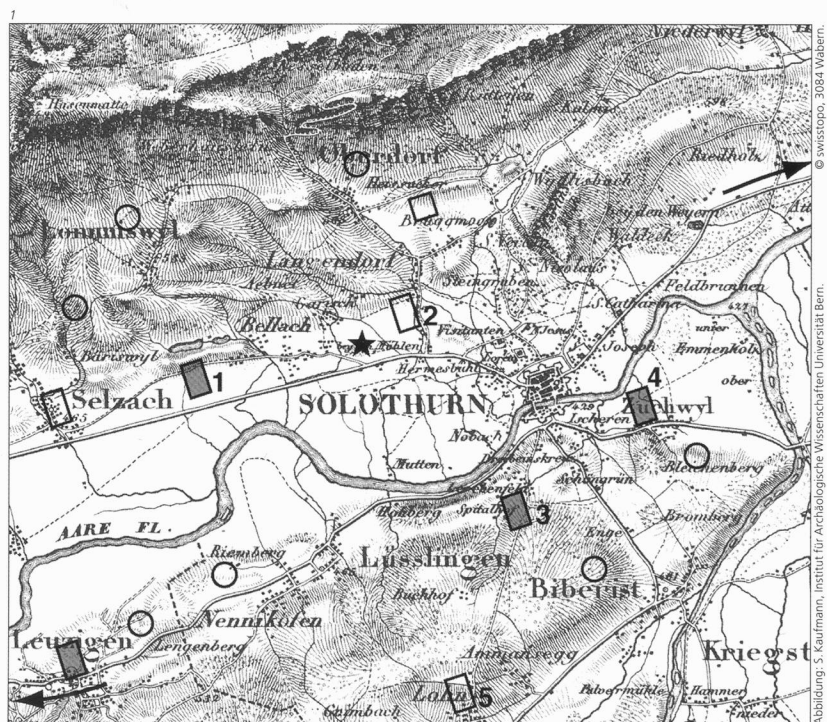
REGULA SCHATZMANN

Bei den Ausgrabungen 1980–82 im Areal des römischen Gutshofes von Bellach/Franziskanerhof kamen nebst Überresten von kaiserzeitlichen Holz- und Steinbauten auch Funde zum Vorschein, die eine Besiedlung des Ortes bis in spätromische Zeit belegen. Sie ergeben einen der seltenen Nachweise einer ländlichen Siedlung im Umkreis des antiken Solothurn im 4. und frühen 5. Jahrhundert. Der Artikel geht auf eine Auswertungsübung an der Universität Bern, Institut für Ur- und Frühgeschichte und Archäologie der Römischen Provinzen im Herbstsemester 2007 zurück. Er ist bereits in der Festschrift für Stefanie Martin-Kilcher erschienen (Schatzmann 2010). Für die vorliegende Publikation wurden die Anmerkungen weggelassen und die Literaturhinweise auf ein Minimum beschränkt.

Lage

Der römische Gutshof von Bellach/Franziskanerhof lag rund 2,5 Kilometer nordwestlich von Solothurn, leicht erhöht im sanft vom Aaretal her ansteigenden Gelände (Abb. 1). Die Siedlung besetzte den höchsten Punkt einer kleinen Kuppe, die dem gegen den Jurasüdfuss hin steiler werdenden Terrain vorgelagert ist. Sie befand sich im Hinterland des vicus *Salodurum*, dessen früheste Spuren in die Zeit um 15–25 n. Chr. weisen (ADSO 4, 1999, 70). Um 325/330 wurde das damals noch besiedelte Vicusareal mit einer Wehrmauer umschlossen. Aus dem 5. Jahrhundert ist die Bezeichnung *castrum Salodurum* überliefert. Es kann von einer kontinuierlichen Besiedlung ins Frühmittelalter und Mittelalter ausgegangen werden. Diese zeigt sich vorab in den Kirchen und Nekropolen, bisweilen aber auch im Siedlungsmaterial selbst (Schucany 1997).

In der Nähe des Zentrums *Salodurum* liegen die römischen Gutshöfe dichter beieinander als in den weiter entfernten Abschnitten des Aaretales, wie eine Zusammenstellung von C. Schucany (1999, 90–92) zeigt. Der Gutshof Bellach/Franziskanerhof gehört zur Kategorie «mittleres Gehöft», gleich wie die nahe gelegene Siedlung von Langendorf (Harb/Wullschleger 2010). Ebenfalls auf der nördlichen Aareseite findet sich als «grosse Villa» die bereits etwas weiter entfernte Anlage von Bellach/Mannwil. Jenseits der Aare sind drei grosse Villen zu verzeichnen – am nächsten bei *Salodurum* liegen jene von Biberist/Spitalhof und Zuchwil/Kirche. Hinzu kommt ein mittleres Gehöft in Lohn.



- ★ Gutshof Bellach-Franziskanerhof
- grosse Villa
- mittlerer Gutshof
- kleines Gehöft
- unbestimmbar
- ➔ nach Augusta Raurica/Vindonissa
- ➔ nach Aventicum

Abb. 1
Der Gutshof Bellach/Franziskanerhof und weitere ländliche Siedlungen römischer Zeit in der Umgebung von Solothurn:
1 Bellach/Mannwil;
2 Langendorf/Hüslerhofstrasse;
3 Biberist/Spitalhof;
4 Zuchwil/Kirche;
5 Lohn/Sonnenbergstrasse.

Grundlage Dufourkarte der Schweiz, Einteilung nach Schucany 1999, 90, Abb. 4. M 1:100 000.

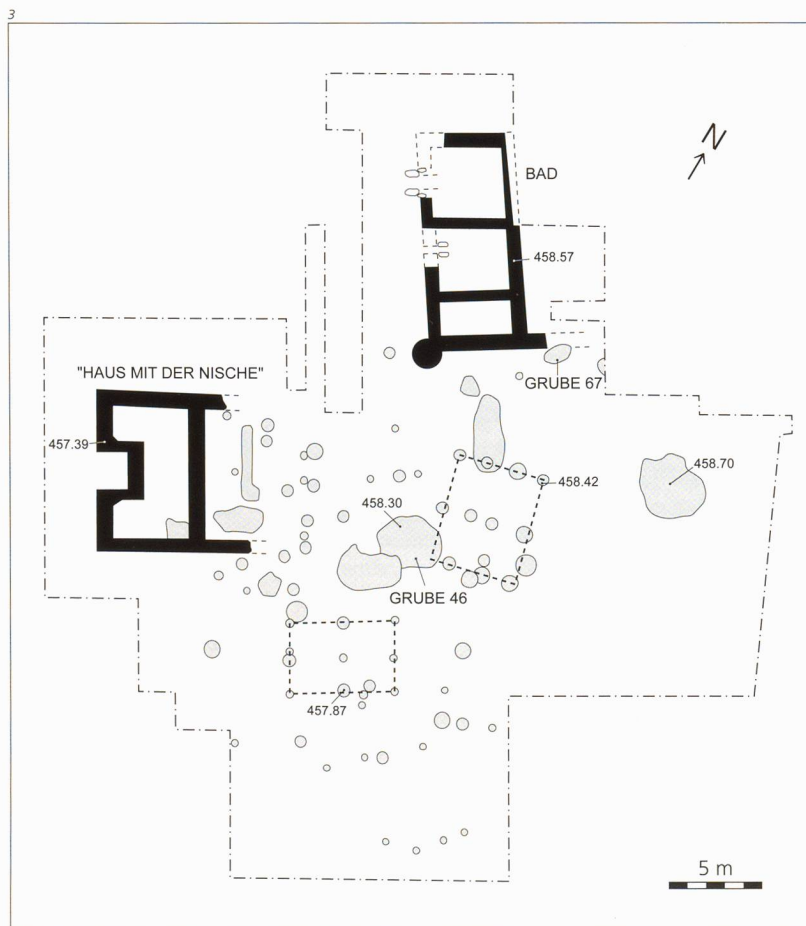


Abb. 2
Blick auf die Ausgrabung im
Sommer 1982.

Abb. 3
Übersichtsplan des Gutshofs
Bellach/Franziskanerhof mit
Pfeilenlöchern, Gruben und
Steinbauten sowie weiterer im
Text erwähnter Befunde.
M 1:400.

Die Anlage des Gutshofs

Die umfassendsten Kenntnisse über den Gutshof «Franziskanerhof» lieferten Ausgrabungen in den Jahren 1980–1982 (Abb. 2), die rund 1000 Quadratmeter der Siedlung aufdeckten (siehe Literatur zur Fundstelle). Zwar hatte bereits Anfang des 19. Jahrhunderts der «Kantonsbaumeister» Aubert Parent in dieser Gegend gegraben und Mauern und Funde zu Tage gefördert. Abgesehen von wenigen schriftlichen Notizen, fehlt aber eine Dokumentation seiner Grabungen. Bekannt ist einzig, dass er auf einem



Hügel «etwa eine halbe Meile von Solothurn, etwas vor dem Dorf Bellach» in der Flur «Sonnenfeld» tätig war. Der Flurname lässt sich heute nicht mehr lokalisieren. Damit bleibt unklar, ob die von Parent beschriebenen Befunde mit dem Gutshof vom Franziskanerhof zu verbinden sind. Dasselbe gilt für die von ihm erwähnten qualitativollen Funde von diesem Ort: Eine Schöpfkelle und ein Schälchen aus Bronze sowie die bereits Ende des 16. Jahrhunderts entdeckte Marmorstatue, die als «Venus von Bellach» bekannt ist.

Bei den Grabungen der 1980er Jahre kamen zwei Steingebäude und eine Vielzahl von Pfeilenlöchern und Gruben zum Vorschein (Abb. 3). Die Befunde sind schwierig zu beurteilen, insbesondere die zeitliche Stellung zueinander. Alle Befunde waren schlecht erhalten, vor allem im zentralen und südöstlichen Teil der Grabungsfläche, wo das Gelände leicht anstieg und die Überreste stärker der Erosion ausgesetzt waren. Schichtbefunde waren daher nur in eingeschränktem Mass vorhanden; sie tragen nicht zur Klärung der zeitlichen Abfolge der verschiedenen Befunde bei.

Die Pfeilenlöcher in der Mitte und im Süden der Grabungsfläche zeigen mindestens zwei Holzbauten an (Abb. 3). Ihre zeitliche Stellung ist nicht einfach zu bestimmen, da gut datierende Funde fehlen. Einen indirekten Hinweis geben einzig Keramikfunde aus der Grube 46. Beim Ausheben der Grube wurde der Eckpfosten eines der Holzgebäude gestört; ein Hinweis darauf, dass das Gebäude zu diesem Zeitpunkt nicht mehr in Funktion stand. Die jüngsten Funde aus der Grubenverfüllung sind Wandscherben eines grautonigen Glanztonbechers Niederbieber 33 und einer rätschen Reibschüssel, die in die Zeit nach dem zweiten Viertel des 3. Jahrhunderts weisen. Jüngere Funde fehlen in diesem Bereich. Diese Beobachtungen sprechen gegen eine Verbindung der Holzbauten mit den spätrömischen Funden im Umkreis des Bades (siehe unten). Aufgrund der problematischen Erhaltungsbedingungen ist in dieser Frage allerdings keine Gewissheit zu erlangen.

Von den beiden Steinbauten gibt jener im Westen Rätsel auf. Er wird als das «Haus mit der Nische» bezeichnet – ein wegen der nicht geklärten Funktion eingeführter Hilfsbegriff. Vom Gebäude sind nur unvollständige Fundamentreste erhalten (Abb. 4), was die Interpretation zusätzlich erschwert. Gute Vergleiche zum noch vorhandenen Grundriss fehlen bis heute.

Eindeutig ist hingegen die Ansprache des zweiten Steinbaus als Badegebäude (Abb. 3 u. 5). Obgleich massiv gestört und stark in Mitleidenschaft gezogen – vielleicht durch frühere Grabungen –, war es doch besser erhalten als die übrigen Befunde. Die Mauern wiesen noch bis zu vier Steinlagen des Aufgehenden auf. Gefasst wurden drei Räume, wovon die beiden nördlichen hypokaustiert waren. Im südlichen, nicht heizbaren Raum hatten sich an den Wänden und etwa in der Mitte langrechteckige, aufeinandergeschichtete Ziegelplatten erhalten, die auf ein Wasserbecken hinweisen. Der Rest des Raumes wies ei-

nen Mörtelboden auf. In den andern Räumen wurden die Unterböden der Hypokauste mit einigen an Ort verbliebenen *pilae*, Pfeiler aus Backsteinplatten, freigelegt. Beide Heizanlagen wurden durch ein *praefurnium*, eine Heizkammer, von der Aussen-seite her bedient: Das Nördlichere war klar erkennbar; das andere kann rekonstruiert werden anhand der Pilaplatten, die an der Westseite einen Kanal bildeten. Der Hypokaust-Oberboden war nicht erhalten. Zusammengefasst lässt sich in der Raumfolge die klassische Anordnung von *Frigidarium*, *Tepidarium* und *Caldarium* erkennen.

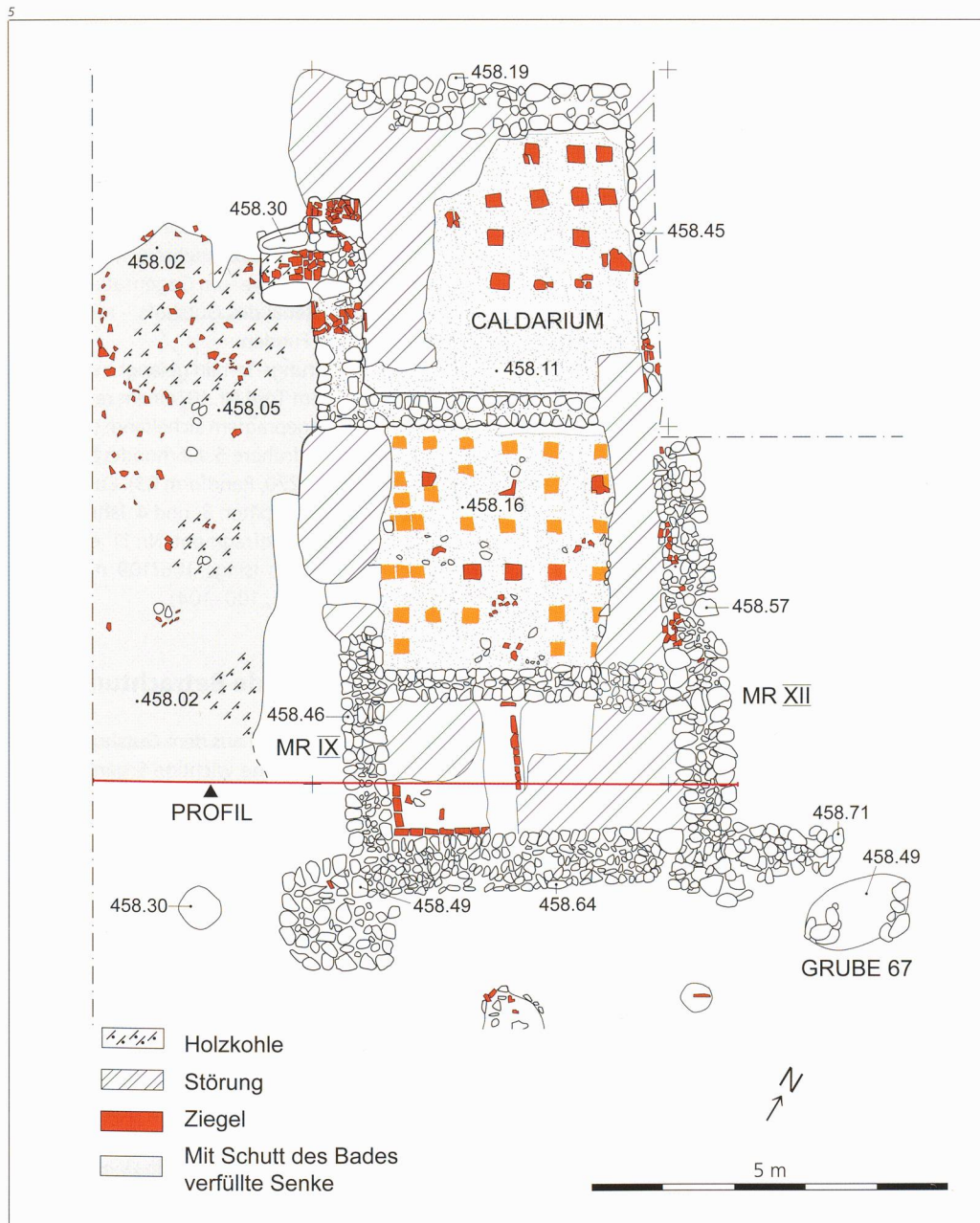
Spätromische Funde beim Bad

Im Bad selber sowie in der unmittelbaren Umgebung wurden einige Funde geborgen, die eine Besiedlung bis in die spätromische Zeit anzeigen



Abb. 4
Das 1980 freigelegte «Haus mit der Nische» von der Feuerwehleiter aus. Gegen Nordwesten.

Abb. 5
Detailplan des Badegebäudes.
M 1:100.



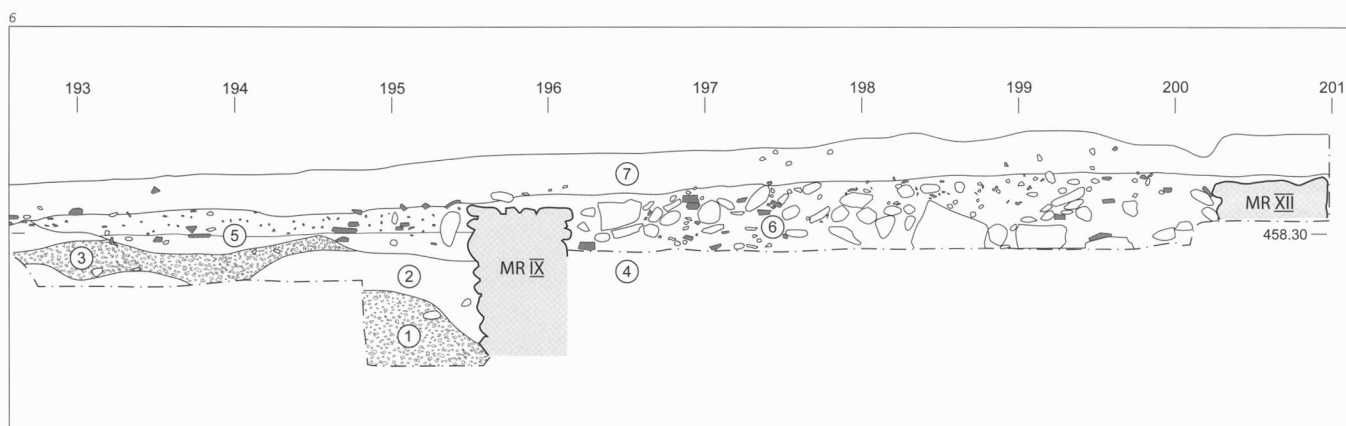


Abb. 6
 Profil durch das Bad
 (zur Lage vgl. Abb. 3):
 1 Anstehender Boden;
 2 Baugrube zu Mauer IX(?);
 3 Kies, eventuell Gehhorizont;
 4 Mörtelboden im Frigidarium
 (nicht dokumentiert);
 5 Bauschuttverfüllung in der
 Senke westlich des Bades (zur
 Ausdehnung vgl. Abb. 3);
 6 Gebäudeschutt im Inneren
 des Bades;
 7 Humus.
 M 1:50.

(Abb. 7). Die Keramikscherben Nrn. 1–8 und ein muschelförmiger Bronzebeschlag Nr. 9 stammen aus Schuttablagerungen an der Westseite des Bades und aus dem Caldarium (Abb. 6, Nrn. 5 u. 6). Die Baderäume waren bis zur Oberkante der Mauern verfüllt mit Resten von Pila- und Suspensurplatten, Tubuli, Ziegeln und Wandverputz mit Malerieresten – an einigen Stellen vermischt mit Humus und Holzkohle.

Unmittelbar westlich der Mauer IX befand sich eine bis zu 80 Zentimeter tiefe Senke, die mit Mörtel, Wandverputzstücken, Ziegeln und Holzkohle aufgefüllt war (Abb. 5). Sie schloss an die Praefurnien der Hypokauste an und könnte daher mit dem Bedienen der Heizanlagen in Zusammenhang stehen. Ob sich hier in der vor Erosion geschützten Mulde ein Teil des Gebäudeschutts besser erhalten hat, oder ob dieser gezielt zum Ausebnen des Terrains verwendet wurde, ist nicht mehr zu entscheiden.

Einzig örtliche «Ausreisser» unter den spätrömischen Funden sind der Glasbecher Nr. 11 und der Topf Nr. 10, die im oberen Bereich der Grube 67 respektive in der darüber gelegenen Fläche gefunden wurden.

Die zeitliche Einordnung der Funde

Gut abgestützt ist die Datierung der Schüssel Nr. 2 mit verdicktem, eingebogenem Rand. Sie gehört zum spätrömischen Keramikinventar im ausgehenden 3. und in der ersten Hälfte des 4. Jahrhunderts (z. B.: Asal 2005, 33/34 u. Taf. 1, A25). Daran lässt sich die Reibschüssel Nr. 8 anschliessen, die auf der Innenseite, unterhalb des Randes, einen roten Überzug aufweist. Es handelt sich um eine sogenannte rätische Reibschüssel, die ab dem späteren 2. Jahrhundert auftreten. Die stark gestreckte Wandung, die fehlende Hohlkehle unter dem Rand und die sehr grobe Körnung weisen sie als spätes Exemplar dieser Gattung aus, wie sie ab dem späteren 3. Jahrhundert zu finden sind (z. B.: Schatzmann 2000, 184, 191; Abb. 44, 76 u. 55, 258). Der grautonige Teller Nr. 4, dessen Aussenseite durch mehrere Rillen gegliedert ist, kann unter die Lavez-Imitationen eingeordnet werden. Diese Keramikgruppe ist bisher um die Mitte und bis zum Ende des 3. Jahrhunderts belegt (Bosse 2004, 80/81 u. Taf. 17, 156/157). Ergän-

zend tritt der muschelförmige Bronzebeschlag Nr. 9 hinzu. Diese Beschläge waren als Bestandteil des Pferdegeschirrs im späteren 3. bis mindestens ins frühere 4. Jahrhundert in Gebrauch. Grabfunde des 4. Jahrhunderts weisen zudem auf eine Verwendung als Gürtelbeschläge hin (Gschwind 1998, 116–125).

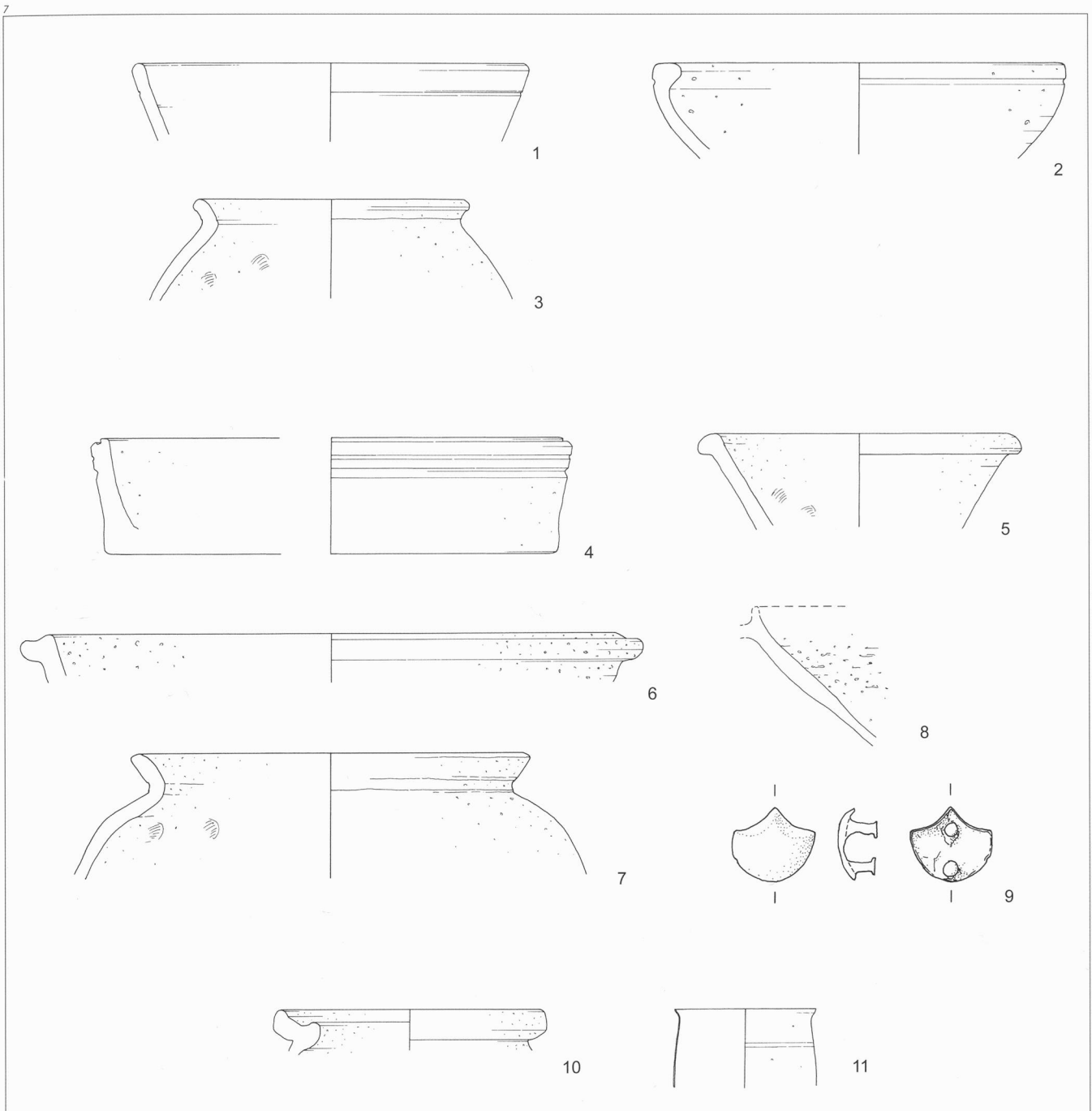
Vielleicht gehören zum spätrömischen Bestand auch einige weitere Keramikformen (Abb. 7, Nrn. 1, 3, 5–7). Gute Vergleiche fehlen bislang allerdings, so dass sie zeitlich nicht näher einzuordnen sind. Auffällig ist, wie gut diese Scherben erhalten sind. Es handelt sich durchwegs um grosse Fragmente; zum Teil sind vom gleichen Gefäss mehrere Scherben vorhanden. Dies verbindet sie – im Gegensatz zum restlichen, älteren Material des Gutshofs – mit den zuvor besprochenen Funden.

Auf sicheres Datierungs-Terrain gelangt man hingegen wieder mit dem Topf Nr. 10, einem rauhwandigen Gefäss mit ausgeprägtem Sichelrand, das ab der Mitte des 4. bis ins frühere 5. Jahrhundert zu datieren ist (Marti 2000, 220, Randform R3). Zum spätrömischen Inventar des späten 3. und 4. Jahrhunderts gehört auch das Randfragment Nr. 11 eines fast farblosen Glasbeckers Isings 106/109 mit feinen Schliffrillen (Rütti 1991, 100–104).

Zusammenfassende Betrachtung

Die spätrömischen Funde aus dem Gutshof Bellach/Franziskanerhof sind eine wichtige Ergänzung des bis anhin eher bescheidenen Bestands an Nachweisen dieser Zeit aus ländlichen Siedlungen im Umkreis des antiken Solothurn. Zwar lässt sich nicht sagen, ob der Gutshof von der mittleren Kaiserzeit bis in die Spätantike kontinuierlich besiedelt war, oder ob mit einem Rückschlag in der unruhigen Phase der zweiten Hälfte des 3. Jahrhunderts zu rechnen ist. Eindeutig bezeugt sind das späte 3. und 4. Jahrhundert und eventuell noch das frühe 5. Jahrhundert.

Die nahe Villa von Biberist/Spitalhof, die eine gute Referenz darstellt, wurde nach der Mitte des 3. Jahrhunderts durch einen Brand zerstört. Die nachfolgende Siedlungsperiode des späten 3. und frühen 4. Jahrhunderts umfasst nur noch ein kleines Gehöft (Schucany 2006, 263–269). Ob mit einer ähnlichen Verkleinerung auch in Bellach zu rechnen ist, lässt



Zeichnungen: M. Vock, Basel.

sich aus den ergrabenen Resten nicht erschliessen. Art und Umfang der Besiedlung bleiben hier unklar. Sicher ist aber, dass der Gutshof von Anbeginn an eine sehr viel bescheidenere Anlage als jene von Biberist war, jedoch länger besiedelt blieb. Auch der unmittelbar benachbarte Gutshof von Langendorf wurde deutlich früher aufgegeben, denn die jüngsten Funde reichen hier nicht über das spätere 3. Jahrhundert hinaus (Frey-Kupper 2010, 129).

In Ansätzen zeichnet sich an der Wende zum 4. Jahrhundert in der Umgebung von Solothurn eine Veränderung des Siedlungsbildes ab, wie sie auch im übrigen Aaretal zu beobachten ist. Anhand von Grab- oder Siedlungsfunden – in erster Linie Münzen – ist zwar die Weiternutzung eines Teils der Anlagen der mittleren Kaiserzeit auch im 4./5. Jahrhun-

dert fassbar. Insgesamt sind die Funde aber deutlich weniger dicht verteilt und zum Teil auf bestimmte Bereiche konzentriert (Martin 1976, 171–174 m. Abb. 2; Motschi 2007, 137–139).

Was dafür ausschlaggebend war, dass gerade der eher bescheidene Gutshof auf dem Franziskanerhof bis weit in die Spätantike besiedelt blieb, ist derzeit nicht eindeutig zu sagen. Eine Rolle dürfte die unmittelbare Nähe zu Solothurn gespielt haben, das mit dem Castrum die bereits mit dem Vicus gegebene Zentrumsfunktion beibehielt.

Denkbar ist aber auch ein Zusammenhang mit den damaligen Verkehrswegen. Die Tabula Peutingeriana und das Itinerarium Antonini verzeichnen als Teilstück der Mittellandstrasse von Aventicum/Avenches VD nach Vindonissa/Windisch AG eine

Abb. 7
Die spätromischen Funde.

1–8, 10 Keramik;

9 Bronze;

11 Glas.

M 1:3 (1–8, 10, 11); M 1:2 (9).

Verbindung zwischen Salodurum und Petinesca/ Studen BE. Von Petinesca führte eine Route über den Pass des Pierre Pertuis durch den Jura in Richtung Norden – nach Epomandurum/Mandeure F respektive Augusta Raurica/Augst BL. Diese Strasse behielt bis über die spätrömische Zeit hinaus ihre Bedeutung. Zwischen Petinesca und Salodurum ist bislang nur auf der südlichen Aareseite eine Strasse nachgewiesen, die sicher bis in das späte 3. Jahrhundert genutzt wurde. Aufgrund des Siedlungsbildes ist aber auch mit einer Verbindung auf der nördlichen Aareseite zu rechnen, also im Bereich des Gutshofs von Bellach/Franziskanerhof (Herzig 1995). Die späten Funde aus dem Gutshof geben vielleicht einen Hinweis darauf, dass diese Trasse zumindest bis in die spätrömische Zeit gewicht hatte.

Dank

Den an der Auswertungsübung im Herbstsemester 2007 beteiligten Studierenden, auf deren Engagement viele der hier eingeflossenen Erkenntnisse zurückgehen, sei an dieser Stelle herzlich gedankt. Namentlich sind dies Ricardo Briante, Sandro Geiser, Caroline Hilty, Saskia Kehl, Josy Luginbühl, Urs Rohrbach, Sonja Streit und Tamara Tännler sowie Debora Christina Tretola Martinez, die die Übung als Tutorin begleitet hat. Für Hinweise zur Beurteilung der Funde danke ich zudem Caty Schucany, Bern, und Sylvia Fünfschilling, Augst.

Katalog (Abb. 7)

Gebäudeschutt im Bad

- 1 RS Teller mit Steilrand und Rille auf der Aussenseite. Graubraun, mit dunkelgrauer Oberfläche. Wenig, zum Teil gröbere Magerung, hoher Glimmeranteil. Inv.-Nr. 12/3/75.1.
- 2 RS Schüssel mit nach innen verdicktem Rand und Rille auf der Aussenseite. Orange, auf der Aussenseite und über dem Rand Reste einer braunen, geglätteten Oberfläche. Viel, zum Teil grobe Magerung. Inv.-Nr. 12/3/77.1.
- 3 2 RS Topf mit ausbiegendem, aussen abgestrichenem Rand. Graubraun, über dem Rand starke Brandspuren. Fein gemagert, wenig feiner Glimmer. Handgemacht, Randbereich überdreht. Inv.-Nr. 12/3/75.2.

Schutt westlich des Bades

- 4 RS Teller mit oben gerilltem Steilrand und Rillen auf der Aussenseite. Hellgrau, auf der Aussenseite Brandspuren. Wenig gemagert. Lavez-Imitation? Inv.-Nr. 12/3/82.1.
- 5 RS Teller mit nach aussen verdicktem Rand und steiler Wandung. Orange, innen und über dem Bruch Brandspuren. Stark gemagert. Inv.-Nr. 12/3/87.1.
- 6 RS Teller mit Leistenrand. Dunkelgrau, Oberfläche nicht erhalten. Viel, zum Teil grobe Magerung. Inv.-Nr. 12/3/26.1.
- 7 3 RS, 3 WS Topf mit rund ausbiegendem Rand. Orange, auf der Innenseite starke Brandspuren. Fein gemagert, mit hohem Anteil an Muschelkalkmagerung. Inv.-Nr. 12/3/80.1.
- 8 3 WS «rätische» Reibschüssel. Bräunlich-orange, auf der Aussenseite und der (fast vollständig reduzierten) Innen-

- kehle rotbrauner Glanztonüberzug. Körnung gegen den Gefässboden hin vollständig abgerieben. Inv.-Nr. 12/3/89.1.
- 9 Muschelförmiger Beschlag mit zwei Gegenknöpfen aus Buntmetall. Vollständig erhalten. Inv.-Nr. 12/3/79.1.

Grube 67, obere Verfüllung und darüber

- 10 RS Topf mit sichelförmigem Rand. Graubraun, über dem Rand Brandspuren. Stark gemagert. Hart gebrannt. Inv.-Nr. 12/3/72.1.
- 11 RS Glasbecher Isings 106/109. Fast vollständig farblos, Rand abgesprengt, auf der Aussenseite Schliiffrillen. Inv.-Nr. 12/3/91.1.

Literatur zur Fundstelle

- Amiet, J. (1860) Antike Bronzegefässe, gefunden in der Nähe Solothurns. ASA 6, 140–143.
- Boss, M. (1983) Die Venus von Bellach. ASO 3, 9–28.
- Fluri, P. (1977) Die Venus von Bellach. Bellacher Kalender 1, 34.
- Fluri, P./Jäggi, K./Rohrer, E., et al. (1990) Das römische Bellach. In: Bellach. Bellach, 16–21.
- Spycher, H. (1981) Bellach – Franziskanerhof. ASO 2, 93.
- Spycher, H. (1982a) Bellach, Bez. Lebern, SO. Franziskanerhof. JbSGUF 65, 190/191.
- Spycher, H. (1982b) Ausgrabungen auf dem Franziskanerhof in Bellach. Bellacher Kalender 6, 120–122.
- Spycher, H. (1983a) Bellach, Bez. Lebern, SO. Franziskanerhof. JbSGUF 66, 274/275.
- Spycher, H. (1983b) Bellach – Franziskanerhof. ASO 3, 119–121.
- Spycher, H. (1983c) Funde aus der Römerzeit in Bellach. Abschluss der Ausgrabungen auf dem Franziskanerhof. In: Kantonsarchäologie Solothurn (Hrsg.) Archäologie der Schweiz. Gestern – Heute – Morgen, Katalog Solothurn, 7–14.
- Spycher, H. (1991) Bellach/Franziskanerhof. ASO 7, 111/112.
- Tatarinoff, E. (1911) Was Aubert Parent, solothurnischer Kantonsarchitekt, über die Alterthümer Solothurns zu sagen weiss. Beiträge zur solothurnischen Altertumskunde 1.

Allgemeine Literatur

- Asal, M. (2005) Ein spätrömischer Getreidespeicher am Rhein. Veröffentlichungen der Gesellschaft Pro Vindonissa 19. Brugg.
- Bosse, S. (2004) Un dépotoir des céramiques du IIIe siècle après J.-C. à Aventicum. Bulletin de l'Association Pro Aventico 46, 67–114.
- Frey-Kupper, S. (2010) Die Fundmünzen. In: Harb, P./Wullschleger, M. Der römische Gutshof von Langendorf, Kanton Solothurn. Antiqua 46. Basel, 122–129.
- Gschwind, M. (1998) Pferdegeschirrbeschläge der zweiten Hälfte des 3. Jahrhunderts in Aubsina/Eining. Saalburg-Jahrbuch 49, 112–138.
- Harb, P./Wullschleger, M. (2010) Der römische Gutshof von Langendorf, Kanton Solothurn. Antiqua 46. Basel.
- Herzig, H.E. (1995) Altstrassenforschung zwischen Geschichte, Geographie und Archäologie. Dargestellt am Beispiel der Römerstrassen des schweizerischen Mittellandes. Archäologisches Korrespondenzblatt 25, 209–216.
- Marti, R. (2000) Zwischen Römerzeit und Mittelalter. Forschungen zur frühmittelalterlichen Siedlungsgeschichte der Nordwestschweiz (4.–10. Jahrhundert). Archäologie und Museum 41. Liestal.
- Martin, M. (1976) Die Zeit um 400 n.Chr. In: Ur- und frühgeschichtliche Archäologie der Schweiz 5 – Die römische Epoche. Basel, 171–184.
- Motschi, A. (2007) Das spätrömisch-frühmittelalterliche Gräberfeld von Oberbuchsiten (SO). Collectio Archaeologica 5. Zürich.
- Rütti, B. (1991) Die römischen Gläser aus Augst und Kaiseraugst. Forschungen in Augst 13. Augst.
- Schatzmann, R. (2000) Späte Steinbauten im Innenbereich des Castrum Rauracense. Jahresberichte aus Augst und Kaiseraugst 21, 145–224.
- Schatzmann, R. (2010) Spätrömisches aus dem Gutshof von Bellach-Franziskanerhof SO. In: Ebnöther, Chr./Schatzmann, R., oleum non perdidit. Festschrift für Stefanie Martin-Kilcher. Antiqua 47. Basel, 340–347.
- Schucany, C. (1997) Zur Siedlungsgeschichte von Salodurum – Vicus und Castrum. In: Spycher, H./Schucany, C. (Hrsg.) Die Ausgrabungen im Kino Elite im Rahmen der bisherigen Untersuchungen der Solothurner Altstadt. Antiqua 29. Basel, 145–162.
- Schucany, C. (1999) Solothurn und Olten – Zwei Kleinstädte und ihr Hinterland in römischer Zeit. AS 23/2, 88–95.
- Schucany, C. (2006) Die römische Villa von Biberist-Spitalhof/SO. Ausgrabungen und Forschungen 4. Remshalden.