

Mittelalterliche Grubenhäuser in Egerkinden und Oberbuchsiten

Autor(en): **Nold, Andrea**

Objektyp: **Article**

Zeitschrift: **Archäologie und Denkmalpflege im Kanton Solothurn**

Band (Jahr): **15 (2010)**

PDF erstellt am: **22.07.2024**

Persistenter Link: <https://doi.org/10.5169/seals-844237>

Nutzungsbedingungen

Die ETH-Bibliothek ist Anbieterin der digitalisierten Zeitschriften. Sie besitzt keine Urheberrechte an den Inhalten der Zeitschriften. Die Rechte liegen in der Regel bei den Herausgebern.

Die auf der Plattform e-periodica veröffentlichten Dokumente stehen für nicht-kommerzielle Zwecke in Lehre und Forschung sowie für die private Nutzung frei zur Verfügung. Einzelne Dateien oder Ausdrucke aus diesem Angebot können zusammen mit diesen Nutzungsbedingungen und den korrekten Herkunftsbezeichnungen weitergegeben werden.

Das Veröffentlichen von Bildern in Print- und Online-Publikationen ist nur mit vorheriger Genehmigung der Rechteinhaber erlaubt. Die systematische Speicherung von Teilen des elektronischen Angebots auf anderen Servern bedarf ebenfalls des schriftlichen Einverständnisses der Rechteinhaber.

Haftungsausschluss

Alle Angaben erfolgen ohne Gewähr für Vollständigkeit oder Richtigkeit. Es wird keine Haftung übernommen für Schäden durch die Verwendung von Informationen aus diesem Online-Angebot oder durch das Fehlen von Informationen. Dies gilt auch für Inhalte Dritter, die über dieses Angebot zugänglich sind.

Mittelalterliche Grubenhäuser in Egerkingen und Oberbuchsiten

ANDREA NOLD

In den beiden am Jurasüdfuss zwischen Olten und Oensingen gelegenen Dörfern Egerkingen und Oberbuchsiten kamen in den letzten Jahren wiederholt mittelalterliche Siedlungsreste zum Vorschein: 2001 untersuchten wir in Egerkingen mehrere Grubenhäuser, Gruben und Pfostenegative. Drei Jahre später entdeckten wir in Oberbuchsiten zwei Grubenhäuser und zahlreiche, teilweise frühmittelalterliche Pfostenegative. Zwei neue Grubenhäuser aus dem 13. und 15. Jahrhundert legten wir 2006 in Oberbuchsiten frei, ein weiteres wurde 2007 in einem Werkleitungsgraben angeschnitten. Im selben Jahr schliesslich kam in Egerkingen ein Grubenhaus aus dem 12. Jahrhundert zum Vorschein. Diese neuen Befunde ergänzen unser Wissen über die Geschichte der beiden Dörfer im Hoch- und im Spätmittelalter.

Ein neues mittelalterliches Grubenhaus in Egerkingen

Im Frühling 2007 kamen an der Martinstrasse 13 in Egerkingen während einer kleinen baubegleitenden Ausgrabung (ADSO 13, 2008, 86) ein Grubenhaus, sechs Gruben und ein spätmittelalterlicher Keller zum Vorschein (Abb. 1 u. 2). Der kleinen Grabungsfläche wegen, konnte keiner der Befunde ganz untersucht werden. Eine holzverschaltete Kalksumpfungrupe dürfte zu der unter der Kirche St. Martin gelegenen römischen Villa gehört haben (Backman

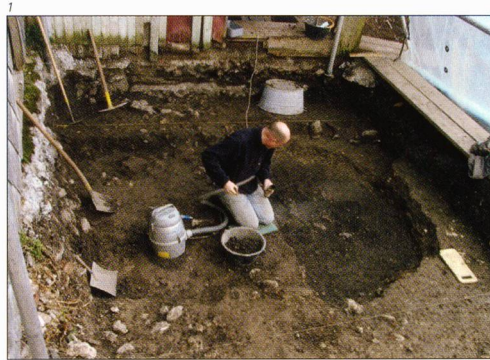
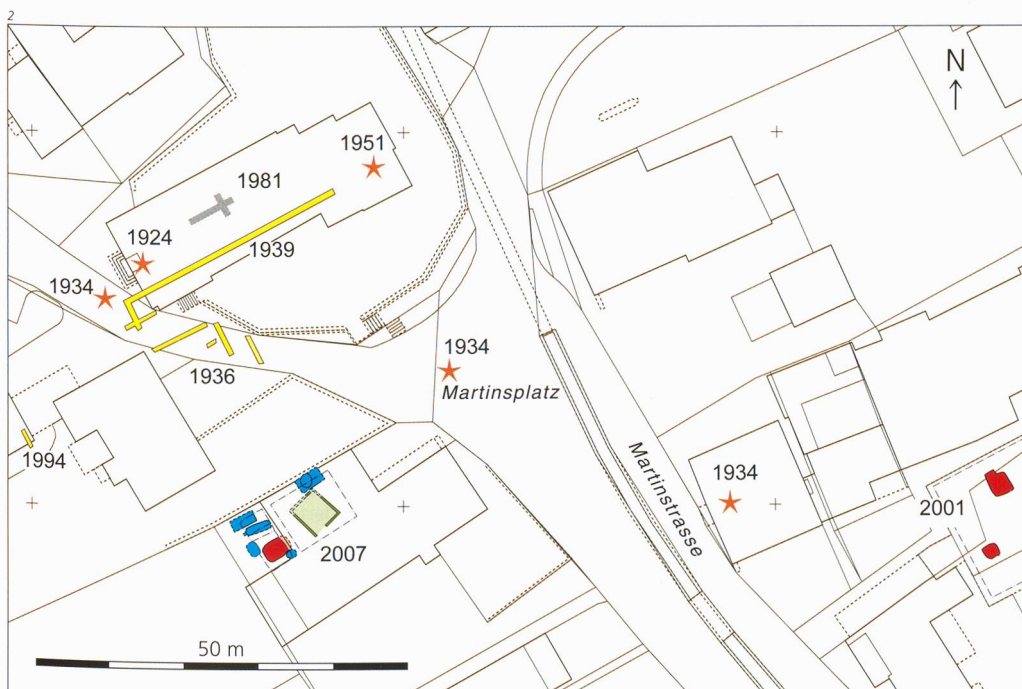


Abb. 1
Egerkingen/Martinstrasse 13.
Das Grubenhaus während der Freilegung, gegen Süden.
Rechts ist die schwarze Brandschicht 4 zu erkennen.

Abb. 2
Egerkingen, Kirche St. Martin und Umgebung. Die Jahreszahlen und Sterne markieren die Grabungskampagnen oder Fundmeldungen.
Gelb Mauern des Hauptgebäudes der römischen Villa,
Rot mittelalterliche Grubenhäuser, **Blau** Gruben, **Grün** spätmittelalterlicher Keller.



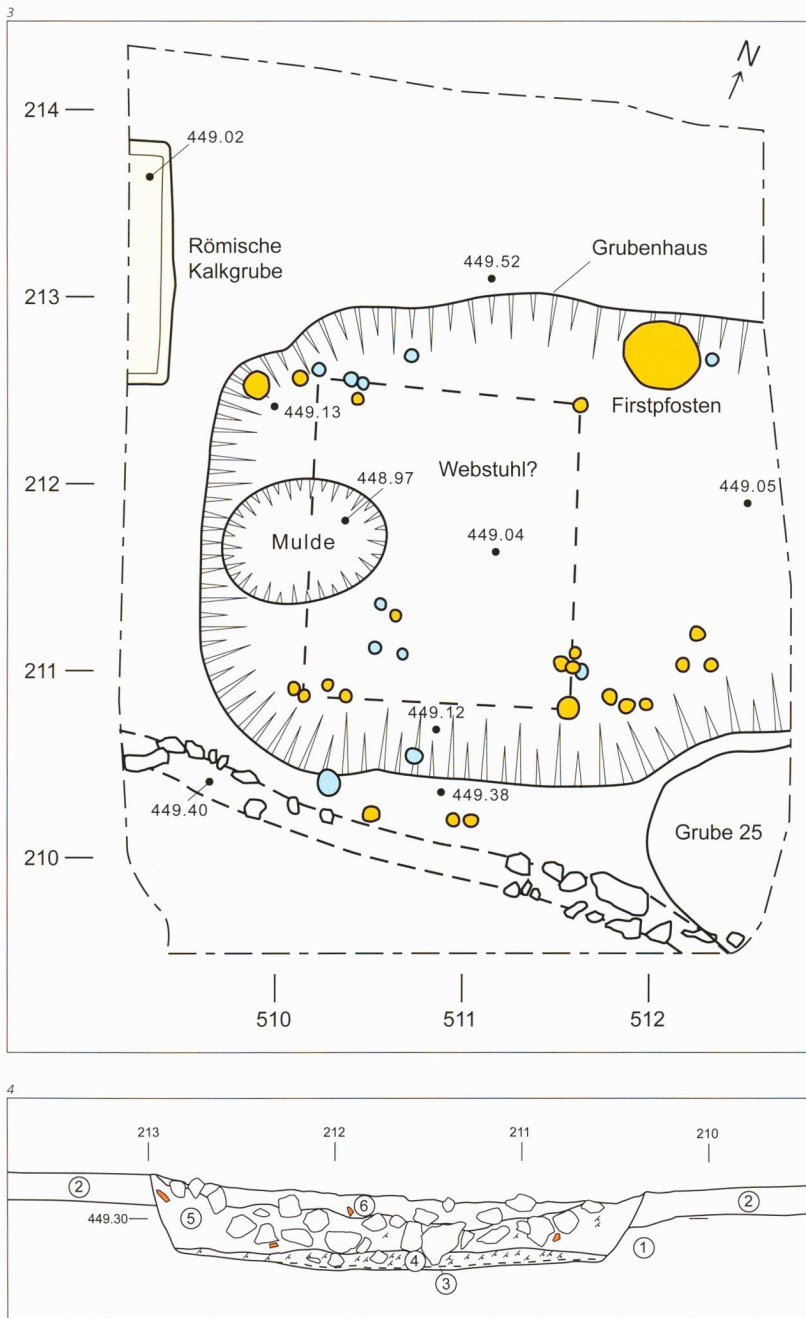


Abb. 3
Egerkingen/Martinstrasse 13.
Das Grubenhaus mit Pfosten-
negativen und dem Standort
des mutmasslichen Webstuhles
(gestrichelt). Die orangen Pfosten-
negative sind 10–20, die
blauen 20–30 Zentimeter tief.

Abb. 4
Egerkingen/Martinstrasse 13.
Ostprofil durch das Gruben-
haus auf Linie 511:
1 anstehender Boden,
2 römische Schicht,
3 Benutzungsschicht des
Grubenhauses,
4 Brandschuttschicht,
5/6 Verfüllungen.

2005, 37–47). Die restlichen Gruben waren nicht datierbar.

Das mindestens 3,2×2,8 Meter grosse Grubenhaus war in einen römischen Horizont und in den anstehenden Boden eingetieft (Abb. 1 u. 3). Seine ursprünglich mindestens einen halben Meter hohen Wände bestanden aus mit Lehm verputztem Flechtwerk (Abb. 5). Wahrscheinlich bedeckte ein nach Süden geneigtes Pultdach das Grubenhaus. In der 35 Zentimeter Durchmesser aufweisenden und noch 18 Zentimeter tiefen Pfostengrube am Nordrand des Grubenhauses und in der nur 12 Zentimeter breiten Pfostengrube in der Nordwestecke steckten wohl zwei der Pfosten, die den Dachfirst trugen. Im Süden lag das Dach direkt auf dem Erdboden auf. Der Eingang befand sich wahrscheinlich im nicht ausgegrabenen Ostteil. Den Boden bedeckte ein graubrauner, kompakter siltiger Lehm (Abb. 4.3).

Eine Brandschuttschicht (Abb. 4.4) mit zahlreichen Holzkohlefragmenten und Aschelinsen zeigt, dass das Grubenhaus abbrannte. Durch das brennende Flechtwerk verziegelte der dahinter liegende, anstehende Lehm (Abb. 5). Der dazugehörige, nun gebrannte Hüttenlehm fand sich in den oberen Verfüllungsschichten aus dunklem, siltigem Lehm mit grösseren Kalksteinen und Bauschutt (Abb. 4.5 u. 4.6).

Diente das Grubenhaus als Webkeller?

Die im Mittelalter weit verbreiteten Grubenhäuser dienten oft als Vorratsräume, da die kühle Luft die Nahrungsmittel länger frisch hielt. Häufig verwendete man sie auch als Webkeller, denn für die Leinenweberei war das kühle und feuchte Milieu ebenfalls von Vorteil. Wolle wurde vor allem an vertikalen Gewichtwebstühlen gewoben; zum Verweben von Leinen eigneten sich horizontale Webstühle besser (Abb. 6). Von diesen sogenannten Trittwebstühlen erhalten sich meist die Negative der vier Eckpfosten und die Trittgrube, in der die Pedale zum Bedienen des Webstuhles untergebracht waren (Windler/Rast-Eicher 1999/2000, 66–74).

Am Nordrand unseres Grubenhauses fanden sich zwei grössere Pfosten, die wohl die Dachkonstruktion trugen. Dazu kamen 27 unregelmässig verteilte Staketenlöcher, die wahrscheinlich teilweise zur Flechtwerkverkleidung der Grubenwände gehörten, sowie eine ungefähr 60×90 Zentimeter grosse und 10 Zentimeter in den anstehenden Boden eingetiefte Mulde am Westrand (Abb. 3). Möglicherweise stand hier ein solcher von Westen bedienter Trittwebstuhl mit einer Breite von 1,6 Metern und einer Länge von 1,4 Metern. Die Pfosten der mutmasslichen Webstuhlkonstruktion hatten jedoch höchstens 15 Zentimeter Durchmesser, und sie steckten, von zwei Ausnahmen abgesehen, nur 13–19 Zentimeter tief im Boden. Um die Kräfte auszuhalten, die durch die gespannten Kettfäden am Webstuhl entstanden, sollten die Pfosten aber 20–40 Zentimeter tief eingeschlagen werden (Windler/Rast-Eicher 1999/2000, 71). In Rheinau ZH steckten die Pfosten für den Webstuhl sogar bis zu 70 Zentimeter im Boden. Die Webstühle waren dort mit Seitenlängen von 1,6–2,15 Metern aber auch grösser (Roth 2008, 79, 102–105). Bei einem kleineren Webstuhl war es vielleicht nicht nötig, die Eckpfosten so tief in den Boden zu treiben. Möglicherweise halfen zusätzliche Verstrebungen mit, die Spannkraft aufzunehmen (Windler/Rast-Eicher 1999/2000, 71/72). Wie die Lage der Trittgrube zeigt, sass der Weber auf einer Bank am Westrand des Webstuhles. Er musste sich also zwischen der Hauswand und der Webstuhllecke hindurchzwängen, um zu seinem Arbeitsplatz zu gelangen. Solche engen Arbeitsverhältnisse waren jedoch in den hochmittelalterlichen Grubenhäusern durchaus üblich (Roth 2008, 81–83).

Funde aus dem Grubenhaus

Die Funde geben keinen Hinweis zur Funktion des Grubenhauses. Es muss sehr schnell verfüllt worden sein. Dies zeigen unter anderem die Passscherben



des Topfes Nr. 1, die aus der Benutzungsschicht 3 und den Verfüllungen 5 und 6 kommen. Von den über 120 in den Verfüllschichten des Grubenhauses gefundenen Scherben datieren nur neun in römische Zeit. Insgesamt kamen Fragmente von mindestens acht handgeformten und danach überdrehten Gefäßen zum Vorschein (Abb. 7). Sie datieren das Grubenhaus ins späte 12. Jahrhundert.

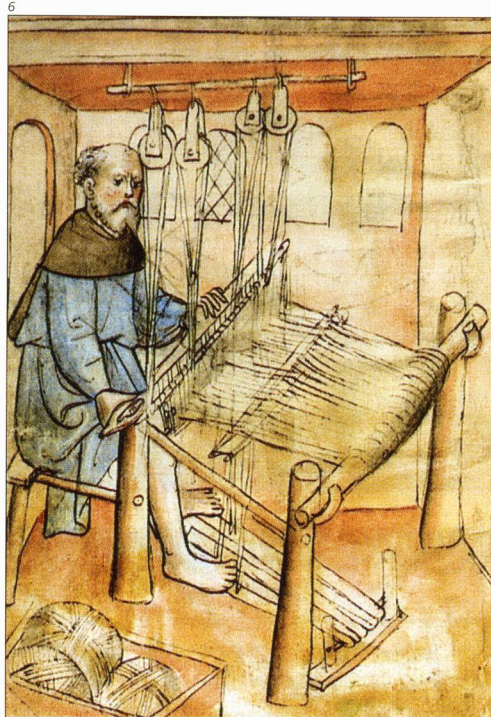


Abb. 5
Egerkingen/Martinstrasse 13.
In der westlichen, verziegelten
Grubenwand sind die Negative
der Pföstchen und die Aus-
fachungen der Flechtwerk-
wand zu erkennen.

Abb. 6
Darstellung eines horizontalen
Webstuhls aus dem Hausbuch
der Mendel'schen Zwölfbrü-
derstiftung, 15. Jahrhundert
(Flüeler 1992, 403).

Abb. 7
Egerkingen/Martinstrasse 13.
Die Funde aus dem Gruben-
haus. 1-6 Töpfe, 7-8 Topf-
kacheln. M 1:3.

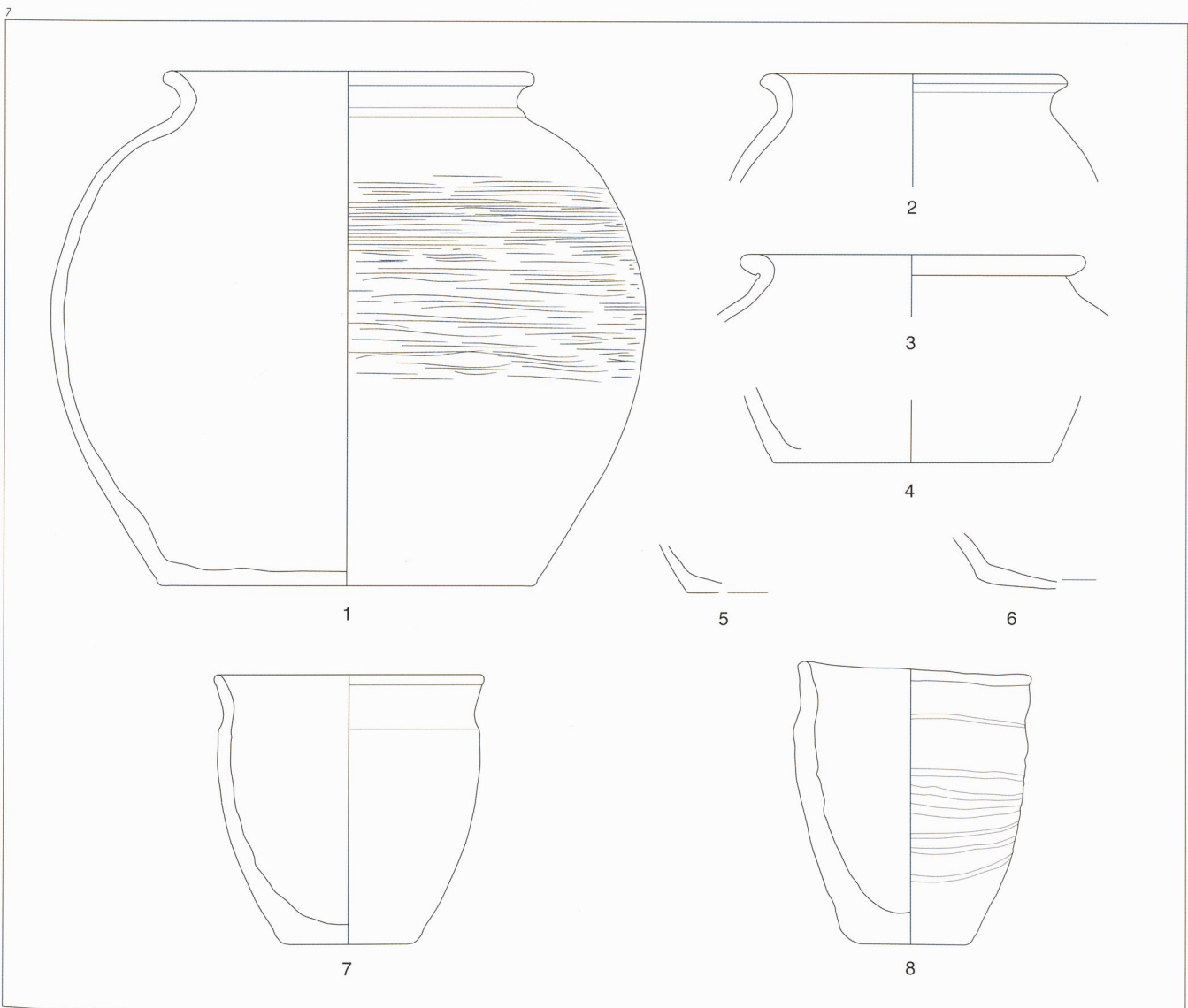




Abb. 8
Egerkingen/Martinstrasse 13.
Die beiden Topfkacheln Nr. 7
(rechts) und Nr. 8 aus dem
Grubenhaus.

Abb. 9
Egerkingen/Martinstrasse 13.
Topf Nr. 1 aus dem Gruben-
haus. Die unterschiedlich ver-
färbten Passscherben kamen in
verschiedenen Schichten zum
Vorschein.

Am besten erhalten ist der ursprünglich beigebraune, kugelige Topf Nr. 1 mit einfachem Lippenrand und geradem Boden. Seine grösste Breite liegt auf halber Gefässhöhe. Die Oberfläche ist geglättet und auf der Schulter mit einem kammstrichähnlichen Muster verziert. Dieses entstand wahrscheinlich beim Überdrehen des Gefässes mit einem Stofflappen und wurde absichtlich so belassen. Im Lauf der Jahrhunderte haben sich die in verschiedenen Verfüllschichten des Grubenhauses eingelagerten Scherben sehr unterschiedlich verfärbt. Einige blieben beige, andere wurden grau oder gar schwarz (Abb. 9). Von Grösse und Form her ähnliche Töpfe aus Zürich und Schaffhausen werden ins späte 12. Jahrhundert datiert (Schneider/Gutscher 1982, 331; Bächteli/Gamper/Lehmann 1999, 316). Von ähnlicher Form, aber deutlich kleiner und mit einem Wackelboden versehen ist der mit Münzen gefüllte, um 1180 vergrabene Topf von der Alt-Bechburg (Tauber 1980, 229, 231).

Aus der Verfüllschicht 5 stammen der rotbraune Topf mit Lippenrand Nr. 2 und der graue Topf Nr. 3 mit einem stark umgebogenen Rand. Diese Randformen datieren in der Nordschweiz ins 11. oder 12. Jahrhundert (Bächteli/Höneisen/Zubler 2000, 106/107). Dazu kommen drei Topfböden: Die Nrn. 4 und 6 sind rotbraun und brandgeschwärzt, Nr. 5 ist beige und weist Glimmerspuren auf. Der Topf Nr. 6 hat einen sogenannten Wackelboden. Töpfe mit solchen Wackel- oder Linsenböden standen nicht von allein, sondern mussten in weiches Material wie Sand oder Asche und Glut gestellt werden.

Aus der Brandschuttsschicht 4 und aus der unteren Verfüllung 5 stammt das rotbraune Gefäss Nr. 7. Wahrscheinlich handelt es sich um eine Topfkachel (Abb. 8, rechts). Sie weist einen Steilrand sowie einen kleinen, flachen, auffallend dicken Boden auf. Die mit Ausnahme des Randes sehr unsorgfältig gearbeitete Kachel ist sekundär verbrannt und innen beigebraun verfärbt. Die beige-graue Kachel Nr. 8 ist praktisch identisch, aber ein wenig grösser und schlanker. Sie stammt aus der obersten Verfüllschicht 6. Ihre Oberfläche ist sorgfältiger geglättet



und mit breiten unregelmässigen Rillen versehen (Abb. 8, links). Diese «Verzierung» diente der besseren Haftung der Kachel in der Lehmkuppel des Ofens. Die einzigen Parallelen zu diesen Kacheln stammen von der Ödenburg bei Wenslingen und datieren ins 12. Jahrhundert (Tauber 1991, 83). Neben der aussergewöhnlichen Form ist auch bemerkenswert, dass sie zu den ältesten bekannten Ofenkacheln aus einer ländlichen Siedlung in der Schweiz gehören (Freundliche Mitteilung von R. Marti und E. Roth-Heege).

Das hochmittelalterliche Dorf Egerkingen

Vor der Ausgrabung im Jahre 2001 war fast nichts über das mittelalterliche Egerkingen bekannt. Der älteste erfasste Vorläufer der Kirche St. Martin wird um das Jahr 1000 datiert. Es ist aber mit noch älteren, bislang archäologisch nicht untersuchten Kirchenbauten zu rechnen (ASO 2, 1981, 95). Das 2007 ausgegrabene Grubenhaus aus dem 12. Jahrhundert lag ungefähr 50 Meter südlich der Kirche. Etwa 100 Meter östlich davon kamen 2001 Grubenhäuser sowie zahlreiche weitere Gruben und Pfostennegative zum Vorschein (Abb. 2). Die Keramik aus dem einen Grubenhaus datiert in die Mitte des 13. Jahrhunderts, die restlichen Gruben sind undatiert (Backman 2005, 39–46). Das hochmittelalterliche Dorf, 1201 als «Egrichen» erstmals erwähnt, erstreckte sich also über eine Länge von mindestens 100 Metern (Kully 2003, 264).

Neue Grubenhäuser aus Oberbuchsiten

2006 untersuchte die Kantonsarchäologie nach 2004 erneut Teile der römischen Villa im heutigen Dorfzentrum von Oberbuchsiten (Abb. 10). Die beim Haus Eggen 146 gefundenen Mauerzüge gehörten zu einem mehrteiligen Trakt des Herrenhauses (Gutzwiller 2009, 17–24). An derselben Stelle kamen auch zwei spätmittelalterliche Grubenhäuser, drei möglicherweise mittelalterliche Gruben und

zehn nachrömische, aber nicht weiter zuweisbare Pfostenegative zum Vorschein.

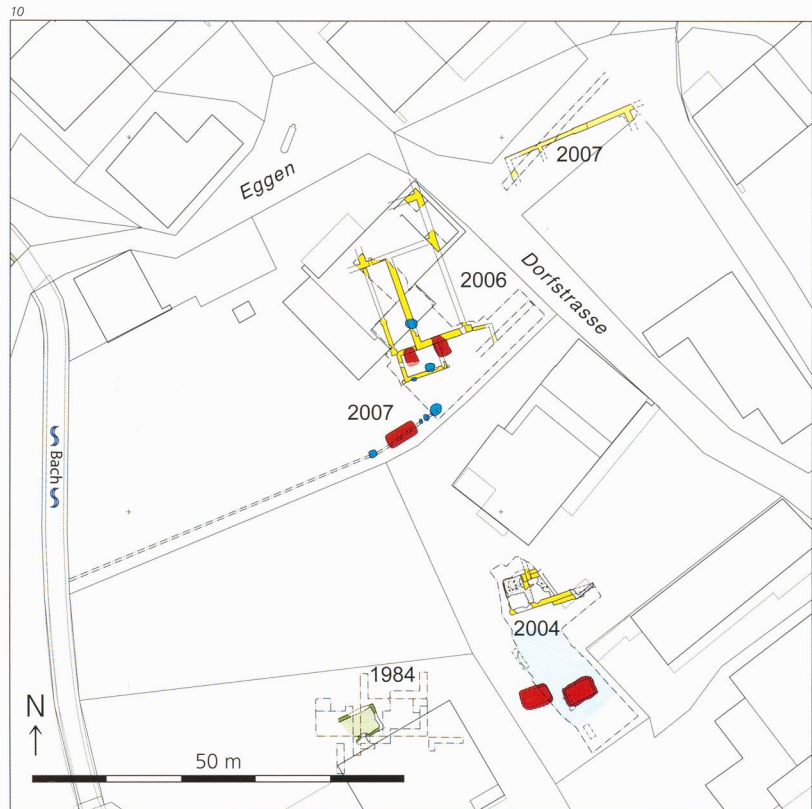
Ein weiteres Grubenhaus zeichnete sich 2007 10 Meter südlich der beiden spätmittelalterlichen Grubenhäuser in den Profilen eines Leitunggrabens ab. Es war mindestens 4,5 Meter breit, 50 Zentimeter tief und fundlos. Daneben gab es noch vier kleinere und ebenfalls fundlose Gruben.

Die Grubenhäuser in der römischen Villa

Die beiden Grubenhäuser lagen parallel zueinander und im rechten Winkel zur Südmauer des Hauptgebäudes der römischen Villa (Abb. 11). Grubenhaus 1 war 2×2,4 Meter gross und mindestens 50–60 Zentimeter in die römischen Schichten und den anstehenden Boden eingetieft (Abb. 12). Es gab keine Spuren eines Holzeinbaus oder der Dachträger. Wahrscheinlich verstärkte eine Fachwerkwand auf Schwellbalken die Wände. Ein schlecht gebranntes, stark angewittertes Stück Lehm dürfte vom Lehmverputz der Wände stammen. Der Eingang lag wahrscheinlich im Norden, wo das Grubenhaus die Südmauer M1 der römischen Villa schnitt.

Das 2,5 Meter weiter westlich liegende Grubenhaus 2 war ungefähr 1,4×2 Meter gross und mindestens 40 Zentimeter tief. Seine Nordseite durchschlug die Südhälfte der römischen Villenmauer M6 bis ins Fundament (Abb. 13). Auch hier fehlen jegliche Spuren, die Auskünfte über die Wände und das Dach geben könnten. Beide Grubenhäuser waren mit humösem Lehm und wenigen Steinen verfüllt.

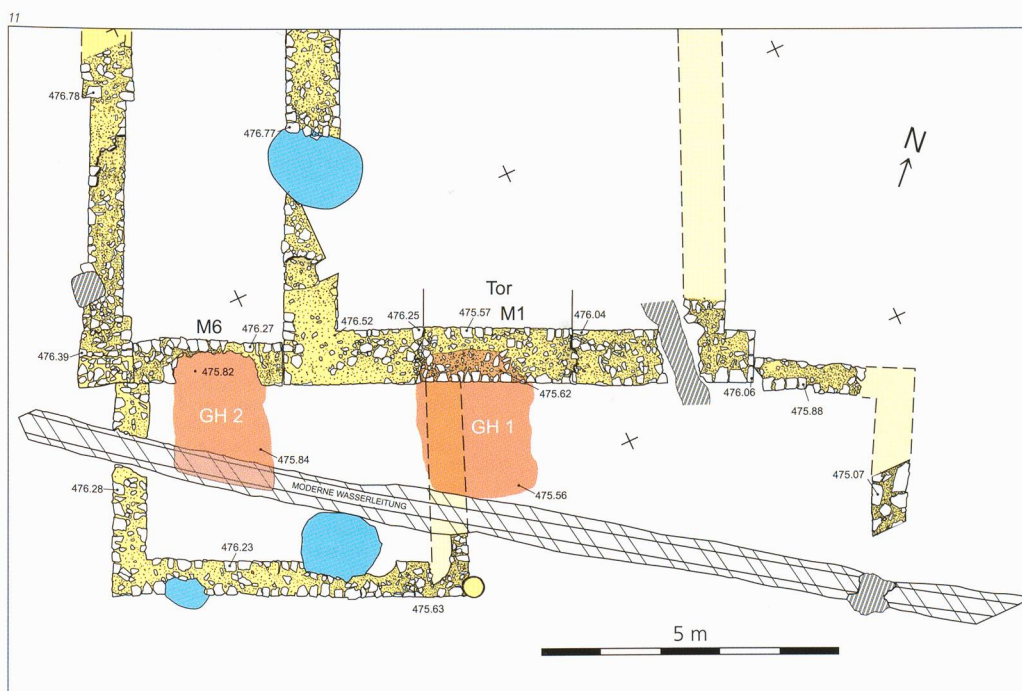
Die auffällige Lage der beiden Grubenhäuser in und parallel zu den römischen Mauern beweist, dass Teile der römischen Mauern beim Anlegen der Grubenhäuser noch sichtbar waren. Wir wissen aber weder wie dick die römische Schuttschicht ursprünglich war, noch ab welchem Niveau die Grubenhäuser abgetieft wurden. Auch die Höhe der römischen Mauern zur Zeit der Grubenhäuser kennen wir nicht.



Interessant ist auch die Frage, wieso für das Anlegen eines Grubenhauses mit viel Aufwand eine kompakte römische Mauer abgebaut wurde, wenn man das Grubenhaus einfach um einen halben Meter hätte verschieben können. Vielleicht benötigte man im Grubenhaus eine feuerfeste Wand – aber für welche Tätigkeit? Während der Grabung waren an den Mauern keine Brandspuren zu erkennen. Diente die römische Mauer möglicherweise als Auflage für ein Pultdach? Oder bemerkte man beim Abbauen der römischen Schuttschicht gar nicht, dass man

Abb. 10
Der Dorfkern von Oberbuchsitzen. **Gelb** Haupt- und Nebengebäude der römischen Villa, **Rot** mittelalterliche Grubenhäuser, **Blau** undatierte Gruben, **Grün** frühneuzeitlicher Keller. In der **hellblauen** Fläche kamen 2004 u. a. frühmittelalterliche Gruben und Pfostenlöcher zum Vorschein.

Abb. 11
Oberbuchsitzen/Egger 146. **Gelb** Hauptgebäude der römischen Villa, **Rot** Grubenhäuser 1 und 2, **Blau** Gruben (Mittelalter oder Neuzeit), **schraffiert** Störungen.



12



Abb. 12
Oberbuchsiten/Eggen 146.
Grubenhaus 1 gegen Osten.
Links die Südmauer M1 des
Hauptgebäudes der römischen
Villa, gestört durch den Aus-
bruch einer Türschwelle. An
der Grubensohle Fundament-
reste eines Anbaus an das
Hauptgebäude.

Abb. 13
Oberbuchsiten/Eggen 146.
Grubenhaus 2 gegen Norden.
Das Grubenhaus schneidet die
römische Mauer M6. Südlich
der modernen Leitung setzt
sich das Grubenhaus nicht
mehr fort.

schliesslich eine kompakte Mauer abbrach? Während der Grabung war die Schuttschicht nämlich ähnlich massiv und hart wie eine Mauer.

Funde aus den Grubenhäusern

Die Funde aus den Grubenhäusern geben – ebenso wie die Befunde – keine Hinweise zu deren Funktion; die Fundspektren unterscheiden sich aber deutlich (Abb. 14). In Grubenhaus 1 kam – wenig überraschend – viel römische Keramik zum Vorschein (Wullschleger 2009, 25). Drei Töpfe mit Leistenrand (Nrn. 9–11) und ein Bodenfragment einer ursprünglich wahrscheinlich glasierten Napfkachel (Nr. 12) stammen aus dem 13. Jahrhundert, als das Grubenhaus aufgegeben wurde.

Aus Grubenhaus 2 gibt es nur wenige und kleinfragmentierte römische Wandscherben sowie eine Wandscherbe eines mittelalterlichen, grauen Topfes mit Rillenverzierung. Es wurde im 15. Jahrhundert aufgegeben, wie die über weisser Engobe grün glasierten Fragmente einer Dreibeinpfanne mit sichelförmigem Rand (Nr. 13), einer Bügelkanne (Nr. 14) sowie eines weiteren, aussen glasierten Gefässes (Nr. 15) zeigen. Bei Letzterem handelt es sich vielleicht um eine weitere Bügelkanne oder um einen Krug (Keller 1999, 74, 80).

13



Das mittelalterliche Dorf Oberbuchsiten

Den Grabungen und Baubegleitungen zwischen 2004 und 2007 verdanken wir unser ganzes Wissen über das mittelalterliche Dorf Oberbuchsiten (Abb. 10). Zuvor war die Lage der zum spätrömisch-frühmittelalterlichen Gräberfeld auf dem Bühl gehörenden Siedlung unbekannt. 2004 kamen an der Dorfstrasse 73 Pfostenegative zum Vorschein, die wahrscheinlich von ebenerdigen Pfostenbauten aus dem Frühmittelalter stammen (Harb 2006, 28). Oberbuchsiten wird im Jahre 1040 als «in vico Buxita» in Schriftquellen erstmals erwähnt, später dann als «Buhsitun» (Kully 2003, 523). Im 12. Jahrhundert folgt die erste Nennung der Marienkirche in der Nähe der römischen Villa. Wie weit die zu vermutenden Vorgängerkirchen zurückreichten, lässt sich nicht mehr sagen, da 1937 die Kirche aus dem 16. Jahrhundert ohne vorherige archäologische Untersuchungen abgebrochen und durch einen Neubau ersetzt wurde (Motschi 2007, 15). Zwei Grubenhäuser aus dem 12. Jahrhundert – ebenfalls 2004 hinter der Dorfstrasse 73 entdeckt – belegen das zur ersten Erwähnung der Kirche passende hochmittelalterliche Dorf (Harb 2006, 25–29). Sie sind in West-Ost-Richtung orientiert, ebenso wie das 2007 in einem Leitungsgraben entdeckte Grubenhaus. Die jüngeren, spätmittelalterlichen Grubenhäuser beim Haus Eggen 146 sind hingegen Nord-Süd orientiert.

Katalog

Egerkingen (Abb. 7)

- 1 2 RS, 27 WS, 10 BS. Topf mit Lippenrand und flachem Boden. Handgeformt, überdreht, Oberfläche geglättet, Schulter mit Kammstrich. Ton beige, im Kern rotbraun bis grau. Benutzungsschicht 3. Inv.-Nr. 30/12/94.1–2
- 2 RS Topf mit Lippenrand. Handgeformt, überdreht. Ton rotbraun, im Kern grau. Verfüllung 5. Inv.-Nr. 30/12/80.1
- 3 2 RS Topf mit umgebogenem Rand. Handgeformt, überdreht. Ton grau, im Kern hellgrau. Verfüllung 5. Inv.-Nr. 30/12/94.3
- 4 BS Topf. Handgeformt, überdreht. Ton rotbraun, im Kern orange bis grau. Schamottsplinter in der Magerung. Verfüllung 5. Inv.-Nr. 30/12/94.4
- 5 BS Topf. Handgeformt, überdreht. Ton beige, im Kern grau. Verfüllung 5. Inv.-Nr. 30/12/77.1
- 6 BS Topf mit Wackelboden. Handgeformt, überdreht. Ton rotbraun, im Kern orange. Verfüllung 5. Inv.-Nr. 30/12/94.5
- 7 3 RS, 2 WS, BS Topfkachel mit Steilrand. Handgeformt, aussen überdreht. Ton aussen rotbraun, innen beige, im Kern orange bis grau. Brandschuttschicht 4. Inv.-Nr. 30/12/94.6
- 8 4 RS, 6 WS, 4 BS Topfkachel mit Steilrand. Handgeformt, überdreht, Oberfläche mit breiten unregelmässigen Rillen verziert. Ton beige bis grau, im Kern rot. Verfüllung 6. Inv.-Nr. 30/12/76.1

Oberbuchsiten (Abb. 14)

- 9 RS Topf mit Leistenrand. Scheibengedreht. Ton schwarzgrau, im Kern rotbraun. Relativ viel Magerung. Grubenhaus 1. Inv.-Nr. 96/14/224.11
- 10 RS Topf mit Leistenrand. Scheibengedreht. Ton grau, im Kern hellgrau. Grubenhaus 1. Inv.-Nr. 96/14/224.12
- 11 RS Topf mit Leistenrand. Scheibengedreht. Ton grau. Grubenhaus 1. Inv.-Nr. 96/14/224.13
- 12 BS Napfkachel. Ton grau, wahrscheinlich sekundär verbrannt und ursprünglich glasiert. Grubenhaus 1. Inv.-Nr. 96/14/224.16
- 13 RS Dreibeinpfanne. Ton rotbraun. Innen gelbgrüne Glasur über weisser Engobe. Grubenhaus 2. Inv.-Nr. 96/14/227.1
- 14 RS Bügelkanne. Ton orange. Aussen grüne Glasur über weisser Engobe. Innen weisse Engobereste. Grubenhaus 2. Inv.-Nr. 96/14/227.2
- 15 WS Bügelkanne? Ton orangerot, im Kern grau. Aussen grüne Glasur über weisser Engobe. Innen weisse Engobereste. Grubenhaus 2. Inv.-Nr. 96/14/227.3

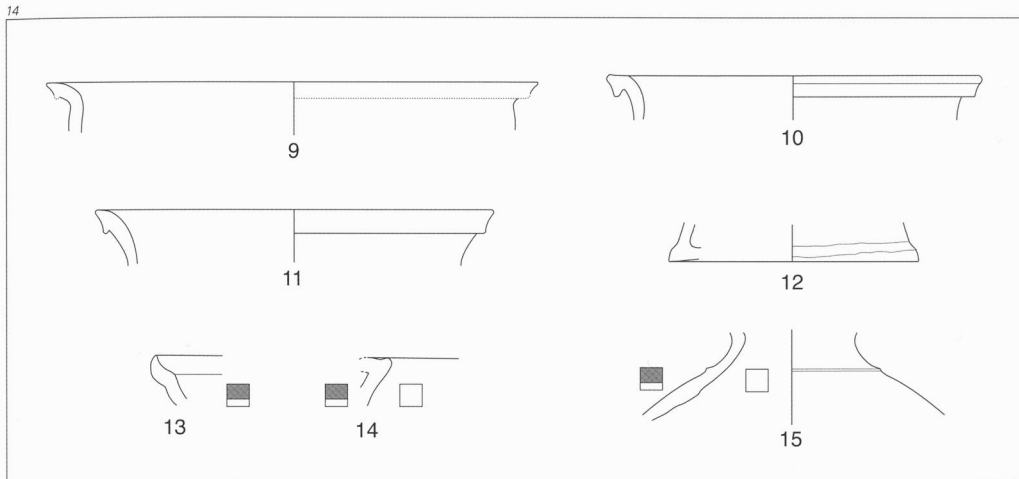


Abb. 14
Oberbuchsiten/Eggen 146.
9–12 Funde aus dem Gruben-
haus 1, 13–15 Funde aus dem
Grubenhaus 2. M 1:3.

■ Gelbgrüne/Grüne Glasur
über weisser Engobe
□ Weisse Engobereste

Literatur

- Backman, Y. (2005) Egerkingen/Kirche St. Martin und Umgebung (Martinstrasse). ADSO 10, 37–47.
- Bünteli, K./Gamper, R./Lehmann, P. (1999) Das Kloster Allerheiligen in Schaffhausen. Schaffhauser Archäologie 4. Schaffhausen.
- Bünteli, K./Höneisen, M./Zubler, K. (2000) Berslingen – ein verschwundenes Dorf bei Schaffhausen. Mittelalterliche Besiedlung und Eisenverhüttung im Durachtal. Schaffhauser Archäologie 3. Schaffhausen.
- Flüeler, N. (Hrsg.) (1992) Stadtluft, Hirsebrei und Bettelmönch – Die Stadt um 1300. Zürich, Stuttgart.
- Gutzwiller, P. (2009) Neues zur römischen Villa von Oberbuchsiten/Bachmatt – Die Ausgrabung 2006. ADSO 14, 17–24.
- Harb, P. (2006) Oberbuchsiten/Bachmatt – vom römischen Gutshof zum mittelalterlichen Dorf. ADSO 11, 9–33.
- Keller, Ch. (1999) Gefässkeramik aus Basel. Materialhefte zur Archäologie in Basel 15 A. Basel.
- Kully, M. (2003) Solothurnische Ortsnamen. Die Namen des Kantons, der Bezirke und der Gemeinden. Solothurnisches Namenbuch I. Solothurn.
- Motschi, A. (2007) Das spätromisch-frühmittelalterliche Gräberfeld von Oberbuchsiten (SO). Collectio Archaeologica 5. Zürich.
- Roth, M. (2008) Rheinau-Heerenwis. Früh- und hochmittelalterliche Siedlungsspuren. Zürcher Archäologie, Heft 25. Zürich und Egg.
- Schneider, J./Gutscher, D. (1982) Fundkatalog nach Komplexen. In: Schneider, J., u. a. Der Münsterhof in Zürich. Teil II. Schweizer Beiträge zur Kulturgeschichte und Archäologie des Mittelalters 10. Olten.
- Tauber, J. (1980) Herd und Ofen im Mittelalter. Schweizer Beiträge zur Kulturgeschichte und Archäologie des Mittelalters 7. Olten und Freiburg i. Br.
- Tauber, J. (1991) Die Ödenburg bei Wenslingen – eine Grafenburg des 11. und 12. Jahrhunderts. Basler Beiträge zur Ur- und Frühgeschichte 12. Derendingen.
- Windler, R./Rast-Eicher, A. (1999/2000) Spätmittelalterliche Weberwerkstätten in der Winterthurer Altstadt. Zeitschrift für Archäologie des Mittelalters 27/28, 3–84.
- Wullschleger, M. (2009) Die Funde aus der römischen Villa von Oberbuchsiten/Bachmatt. ADSO 14, 25–38.