

**Zeitschrift:** astro sapiens : die Zeitschrift von und für Amateur-Astronomen  
**Band:** 1 (1991)  
**Heft:** 3

**Artikel:** Mit der Kühlbox durch den Winter : Ordnung für Okulare,  
Frequenzwandler und Zubehör  
**Autor:** Schwarz, Guido  
**DOI:** <https://doi.org/10.5169/seals-896896>

### **Nutzungsbedingungen**

Die ETH-Bibliothek ist die Anbieterin der digitalisierten Zeitschriften. Sie besitzt keine Urheberrechte an den Zeitschriften und ist nicht verantwortlich für deren Inhalte. Die Rechte liegen in der Regel bei den Herausgebern beziehungsweise den externen Rechteinhabern. [Siehe Rechtliche Hinweise.](#)

### **Conditions d'utilisation**

L'ETH Library est le fournisseur des revues numérisées. Elle ne détient aucun droit d'auteur sur les revues et n'est pas responsable de leur contenu. En règle générale, les droits sont détenus par les éditeurs ou les détenteurs de droits externes. [Voir Informations légales.](#)

### **Terms of use**

The ETH Library is the provider of the digitised journals. It does not own any copyrights to the journals and is not responsible for their content. The rights usually lie with the publishers or the external rights holders. [See Legal notice.](#)

**Download PDF:** 15.03.2025

**ETH-Bibliothek Zürich, E-Periodica, <https://www.e-periodica.ch>**

# Mit der Kühlbox durch den Winter

## Ordnung für Okulare, Frequenzwandler und Zubehör

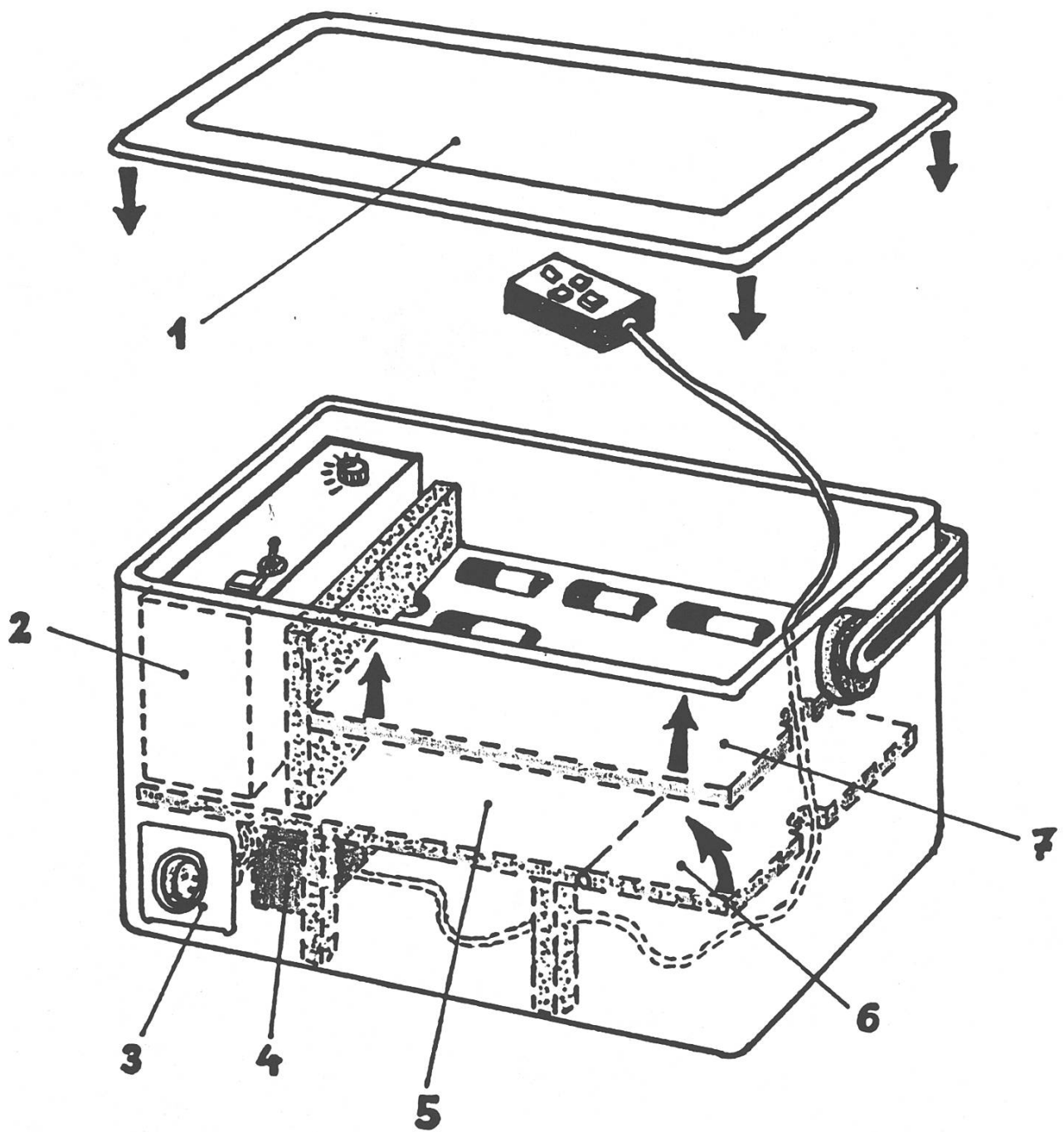
Guido Schwarz

Schleppen Sie auch schon seit Jahren den Frequenzwandler, die Okulare und allen sonstigen Zubehör Ihres Fernrohrs in Säcken, in einem Kleiderkoffer oder in Schachteln herum? Wünschten Sie sich nicht schon oft ein Behältnis, in dem alles einen gut zugänglichen Platz hat und das ausserdem schnell einsatzbereit ist?

Ich habe eine Lösung gefunden, die noch weitere Probleme aus der Welt schafft. So zum Beispiel den vorzeitigen Streik von unterkühlten Batterien für die elektrische Nachführung. Was in der Hitze des Sommers Colabüchsen kühlt, muss Gegenstände auch vor drohender Kälte schützen können: **Die Kühlbox!**

Schon für sehr wenig Geld kann in jedem Warenhaus eine geeignete Box erworben werden. Zu achten ist vor allem auf den benötigten Innenraum (Vorsicht! Oft sind die Aussenmasse angegeben!). Von grossem Vorteil kann eine Box mit magnetisch verschliessbarem Deckel (1) sein.

Mit Holz oder speziell hartem Schaumstoff kann ein Grundgerüst (5) so erstellt werden, dass darunter die Batterie (4) und die benötigten Kabel gut Platz finden. Das Gerüst sollte nicht fest verankert werden, damit jederzeit ohne grossen Aufwand ein Batteriewechsel vorgenommen werden kann. Für den Zugriff auf die Kabel und die Fernbedienung kann eine Klappe (6) eingebaut werden. Der Frequenzwandler (2), der senkrecht mit den Bedienungsarmaturen nach oben versenkt wird, ist mit der Steckdose (3) für die Speisung des Fernrohrs verbunden. Im freibleibenden Raum reicht der Platz für zwei bis drei herausnehmbare Einsätze (7), die für Okulare und anderes Material bestimmt sind.



Ein Umbau ist nicht schwer zu realisieren. Ich empfehle die "Zubehör-Kühlbox" deshalb jedem, der Ordnung ins Chaos bringen will. Echt cool!