

Zeitschrift: astro sapiens : die Zeitschrift von und für Amateur-Astronomen
Band: 4 (1994)
Heft: 3

Artikel: Die Beobachtung der Sonne
Autor: Glitsch, Ivan
DOI: <https://doi.org/10.5169/seals-896974>

Nutzungsbedingungen

Die ETH-Bibliothek ist die Anbieterin der digitalisierten Zeitschriften. Sie besitzt keine Urheberrechte an den Zeitschriften und ist nicht verantwortlich für deren Inhalte. Die Rechte liegen in der Regel bei den Herausgebern beziehungsweise den externen Rechteinhabern. [Siehe Rechtliche Hinweise.](#)

Conditions d'utilisation

L'ETH Library est le fournisseur des revues numérisées. Elle ne détient aucun droit d'auteur sur les revues et n'est pas responsable de leur contenu. En règle générale, les droits sont détenus par les éditeurs ou les détenteurs de droits externes. [Voir Informations légales.](#)

Terms of use

The ETH Library is the provider of the digitised journals. It does not own any copyrights to the journals and is not responsible for their content. The rights usually lie with the publishers or the external rights holders. [See Legal notice.](#)

Download PDF: 08.02.2025

ETH-Bibliothek Zürich, E-Periodica, <https://www.e-periodica.ch>

Die Beobachtung der Sonne

Ivan Glitsch

Das Geschehen auf der Sonne ist äusserst mannigfaltig. Da die Sonnenaktivität bald ihr Minimum erreichen wird, wäre jetzt der richtige Moment für den 23. Zyklus in ein etwa 11jähriges Beobachtungsprogramm einzusteigen. Die reichhaltige Literatur über Sonnenbeobachtung kann dem Amateur die Richtung weisen, in welcher er seine Beobachtungsart wählen soll. So erging es mir vor 10 Jahren.

In *astro sapiens* 2/1994 habe ich den Versuch unternommen, einen kleinen Bildbericht über den Gang der Sonnenaktivität im 1. Quartal 1994 zu geben. Ich wollte damit zeigen, wie interessant die Langzeit-Beobachtung der Sonne für den Amateur sein kann, wenn seine Beobachtungen nicht nur in Daten, sondern auch in Bildern gesammelt werden. Besonders wenn zum Weisslicht (Integrallicht) auch im H α -Licht beobachtet werden kann, sei es mit einem Protuberanzenansatz oder einem DayStar-Filter, mit welchem auch die Oberfläche zu sehen ist, offenbart sich die ganze Formenvielfalt auf der Sonne.

In der Veröffentlichung der VdS «Einführung in die Sonnenbeobachtung» [1] heisst es im Kapitel «Fotografieren oder Zeichnen?» unter anderem: «Mit welchem Verfahren soll der Beginner in die Sonnenbeobachtung einsteigen?» Antwort: Mit einer Folge von Zeichnungen können schon diverse Auswertungen bearbeitet werden. Das Fotografieren

ergibt gegenüber der Zeichnung, die immer subjektiv ist, ein objektives Bild, das aber wesentlich mehr von der Sichtqualität abhängig ist, als die direkte Beobachtung mit Zeichnen. Die wunderbaren publizierten Einzelaufnahmen von Fleckengruppen sind meistens mit viel Glück gelungen und eignen sich weniger für die Langzeit-Beobachtung, die möglichst in Tagesfolgen beobachtet werden müssen. Der Aufwand für den Amateur wäre mit der Negativ- und Positivverarbeitung viel zu aufwendig. Da mein Interesse auf Verläufe der Sonnenaktivität gerichtet ist und mir das Zeichnen keine Schwierigkeiten macht, habe ich mich damals entschieden, den 22. Zyklus in Bildern festzuhalten. Die Sammlung dieser Zeichnungen lässt Vorgänge untermauern, die in Fachbüchern beschrieben sind. Es ist dann ein besonderer Genuss, wenn unverhofft seltene Erscheinungen festgehalten werden können, wie damals die Weisslicht-Eruption vom 15. Juni 1991.

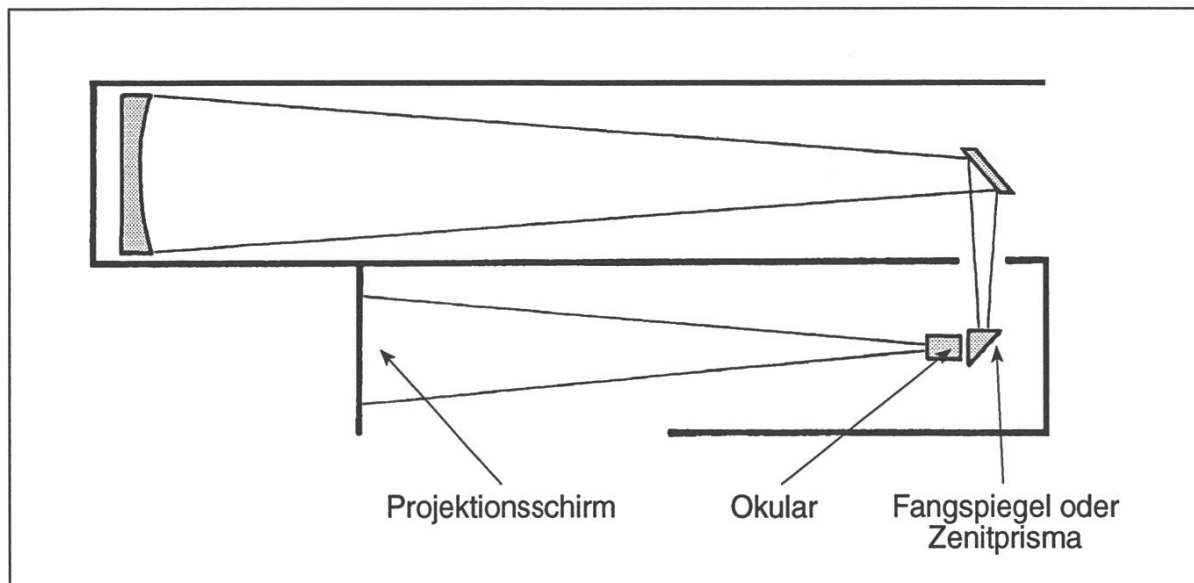


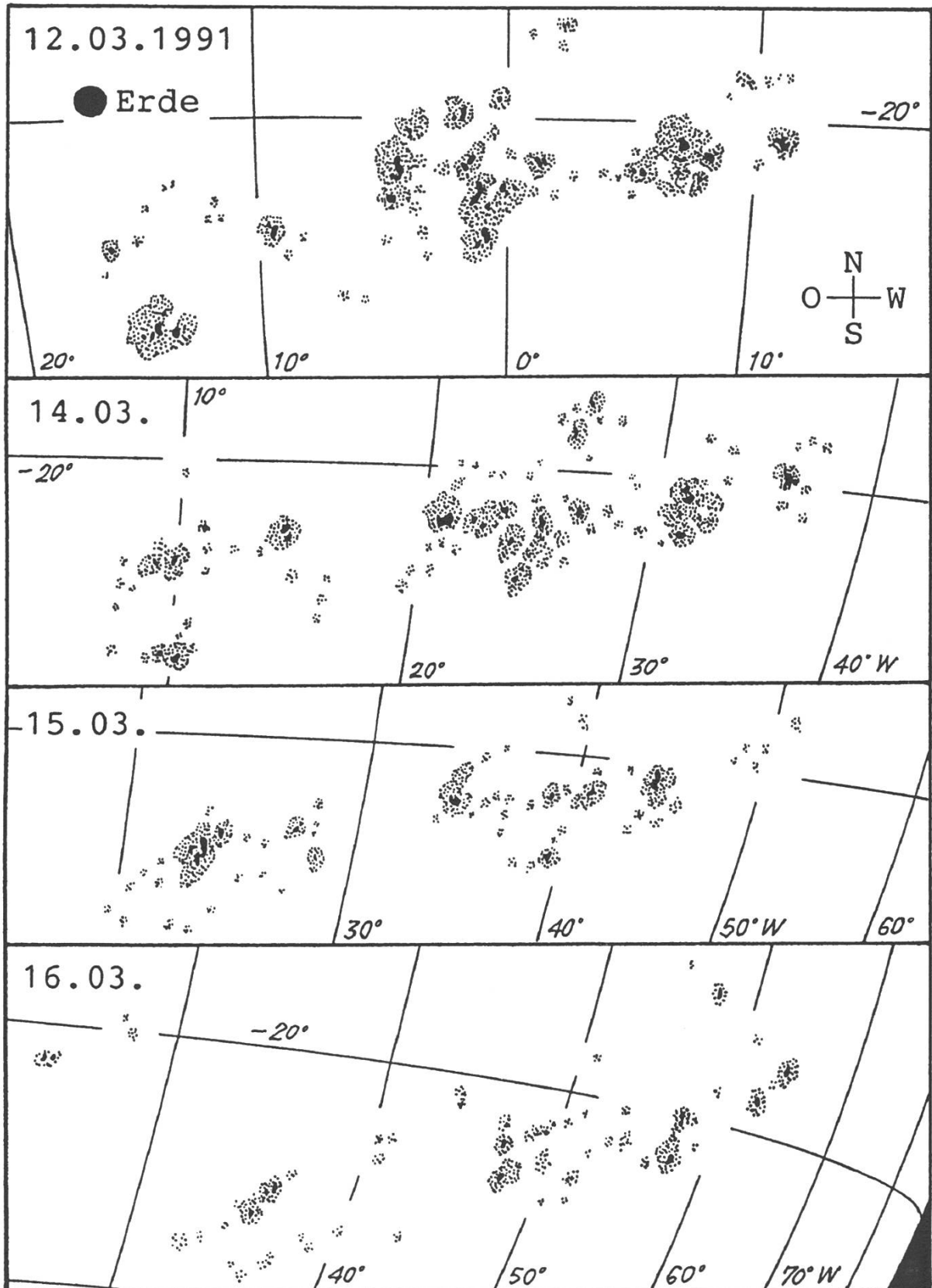
Abb. 1: Projektion des Sonnenbildes an einem Newton-Teleskop.

Dem Zeichnen in direkter Beobachtung am Okular, mit Objektiv- oder Okularfilter, ist abzuraten. Flecken und Gruppen in richtiger Position und Proportion zueinander aufzeichnen zu wollen, dürfte dem Beobachter kaum, auch nur annähernd, gelingen. Für die Langzeitbeobachtung sind aber massstäbliche Zeichnungen nötig. Formveränderungen von Flecken und Gruppen sind nur mittels Projektion des Sonnenbildes auf das Zeichenblatt möglich. Für hochaufgelöste Detailzeichnungen einzelner Flecken ist dann ausnahmsweise die direkte Beobachtung am Okular, sowie die Fotografie dienlich – wenn das Seeing es erlaubt.

Die Projektionsmethode wird in sämtlichen Sonnenbeobachtungs-

Anleitungen folgendermassen beschrieben: Mittels eines Gestänges wird ein weisser Schirm in berechneter oder erprobter Entfernung hinter dem Okular eines Refraktors befestigt. Auf die Sonne gerichtet wird durch Verstellen des Okulars ihr vergrössertes Bild auf dem Schirm erscheinen. Zur einfachen Beobachtung mag diese Einrichtung genügen. Problematisch wird es, auf diesem Projektionsschirm durch Auflage eines Blatt Papiers die Flecken und Fackeln nachzeichnen zu wollen. Voraussetzung für dieses Vorhaben wäre eine schwere und erschütterungsfreie Montierung. Refraktoren sind gegenüber Reflektoren längliche Systeme. Verlängert man sie durch das Anbringen einer solchen Projektionseinrichtung,

Abb. 2 (nächste Seite): Beispiel einer Zeichnungsreihe der täglichen Entwicklung und Veränderung eines grossen in Auflösung befindlichen Fleckenfeldes im März 1991. Projektionsausschnitt aus einer Sonnenscheibe mit 37 cm Durchmesser. Das



ingezeichnete Gradnetz ermöglicht Lokalisation und Grössenschätzung, besonders wenn das Gebilde in Randnähe durch die Kugelgestalt verkürzt erscheint.

wird das Ganze sehr schwingfreudlich. Ergänzt man es zusätzlich mit einem Kasten zur Abschirmung von seitlich einfallendem Streulicht, genügen schon leichte Windstöße, um einem das Beobachten, noch mehr das Zeichnen, zu vergällen. Nicht zu vergessen ist das seitenverkehrte Sonnenbild auf dem Schirm.

Von Spiegelteleskopen für die Projektion wird abgeraten, da sie meistens zu grosse Öffnungen aufweisen und dadurch ein zu starkes Erhitzen des Okulars bewirken. Sie können aber auf eine erträgliche Öffnungsfläche abgeblendet werden. Ein Vorschlag für eine starre Kombination mit einem Newton-Fernrohr zeigt Abb. 1. Für meine Bedürfnisse habe ich das Celestron 90 gewählt. Es ist ein Maksutov-System mit relativ kleinem Öffnungsverhältnis von 1:11 und 1000 mm Brennweite in nur 20 cm Rohrlänge verpackt. In der Gebrauchsanleitung wird wegen Schmelzgefahr der inneren Plastikblende von der Sonnenprojektion abgeraten. Um diesem Übel auszuweichen, habe ich dieser Blende einen blanken Aluminiumring aufgesetzt, der das ihn treffende Sonnenlicht abweisen soll. Abb. 3 zeigt das C90 mit der Projektionskammer verbunden als kompakte Einheit, die ein Schwingen und Zittern bestens verhindert. Das Zenitprisma leitet das

Bild über das Okular durch die Öffnung seitenrichtig (Norden oben, Osten links) in den innwendig schwarz bemalten Kasten nach unten auf den Schirm.

Die als Zoom wirkende Optik des C90 erlaubt mit wenigen Handgriffen den im Jahresverlauf veränderlichen scheinbaren Durchmesser des Sonnenbildes auf die vorgegebene Schablonengröße der Zeichnung anzugleichen. Ein 16-mm-Okular ergibt einen Sonnenbild-Durchmesser von 10 cm auf dem Schirm. Ausschnitte aus einem Bild mit ca. 37 cm Durchmesser erreiche ich mit der Barlowlinse und einem 7.5-mm-Okular. Ein schwarzes Tuch, durch Druckknöpfe an der Kammer

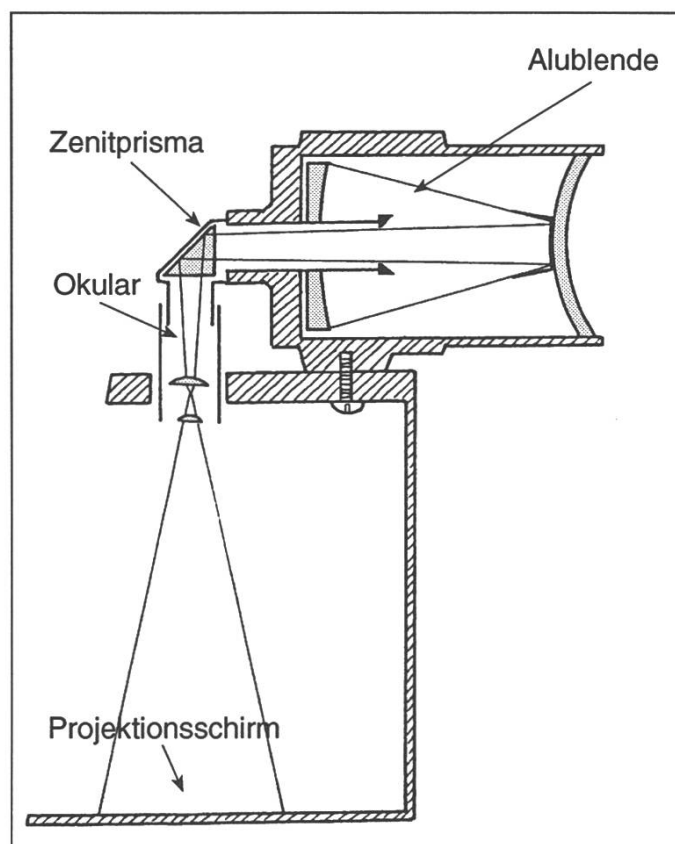


Abb. 3: Die Projektionseinrichtung für das C90.

befestigt und über den Kopf gestülpt, erhöht den Bildkontrast erheblich.

Ein transparentes heliografisches Gradnetz aus einer Serie mit verschiedenen Neigungen der Breitenkreise wird auf dem Leuchttisch unter die frische Sonnenzeichnung so gelegt, dass es der jahreszeitlichen Position entspricht. Schablonen helfen, die Längen- und Breitenkreise nachzuzeichnen. Ein 10-Grad-Netz genügt mir bestens zur Ortung der Flecken und Fleckengruppen. Die fertigen Zeichnungen dienen dann zur Herstellung der kleinen Tageskarten, die untereinander ge-

ordnet den Ablauf der Bewegungs- phänomene im Weiss- wie im H α - Licht sichtbar werden lassen, wenn längere Schönwetter-Perioden dies erlauben. In einer nächsten *astro sapiens*-Ausgabe werde ich über die dazugehörige H α -Beobachtung berichten. ☆

Weiterführende Literatur

- [1] Paech, Wolfgang (Hrsg.): Einführung in die Sonnenbeobachtung. VdS e.V., Fachgruppe Sonne, Berlin 1990
- [2] Völker, Peter (Hrsg.): Handbuch für Sonnenbeobachter. VdS e.V., Fachgruppe Sonne, Berlin 1989

**30 Jahre Hochvakuum-
Technik zur Herstellung
dünner Schichten**

Optivac

R. Rebeschini CH - 9450 Altstätten

**Spiegelschichten
Antireflexionsschichten
Präzisionsteilungen
Dekorationsschichten**

Optivac R. Rebeschini
Telefon : 071 / 75 22 09

Flurstrasse 14 / Postfach
Telefax : 071 / 75 22 28

CH-9450 Altstätten