

Zeitschrift: astro sapiens : die Zeitschrift von und für Amateur-Astronomen
Band: 4 (1994)
Heft: 4

Artikel: Die H-Beobachtung der Sonne
Autor: Glitsch, Ivan
DOI: <https://doi.org/10.5169/seals-896991>

Nutzungsbedingungen

Die ETH-Bibliothek ist die Anbieterin der digitalisierten Zeitschriften. Sie besitzt keine Urheberrechte an den Zeitschriften und ist nicht verantwortlich für deren Inhalte. Die Rechte liegen in der Regel bei den Herausgebern beziehungsweise den externen Rechteinhabern. [Siehe Rechtliche Hinweise.](#)

Conditions d'utilisation

L'ETH Library est le fournisseur des revues numérisées. Elle ne détient aucun droit d'auteur sur les revues et n'est pas responsable de leur contenu. En règle générale, les droits sont détenus par les éditeurs ou les détenteurs de droits externes. [Voir Informations légales.](#)

Terms of use

The ETH Library is the provider of the digitised journals. It does not own any copyrights to the journals and is not responsible for their content. The rights usually lie with the publishers or the external rights holders. [See Legal notice.](#)

Download PDF: 02.02.2025

ETH-Bibliothek Zürich, E-Periodica, <https://www.e-periodica.ch>

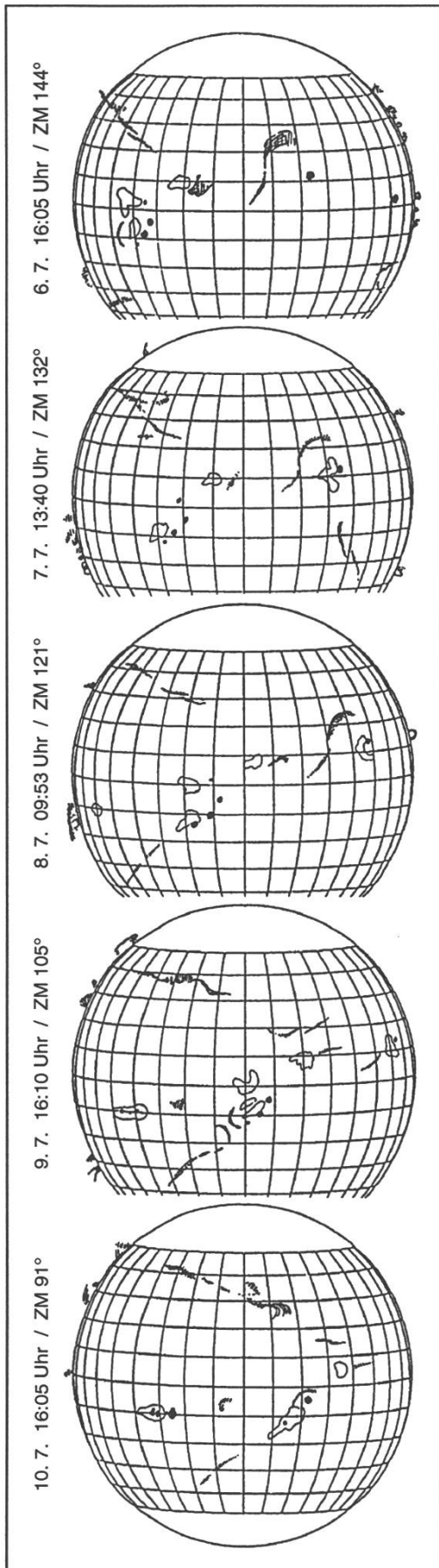
Die H α -Beobachtung der Sonne

Ivan Glitsch

In astro sapiens 3/94 habe ich über die Technik der Langzeit-Beobachtung der Sonne im Weisslicht (Integrallicht) berichtet. Für den Sonnenfreund, der im Besitze eines Protuberanzen-Ansatzes oder sogar eines Day-Star-Filteres ist, wird das Verfolgen der Sonnenaktivität in H α als Zusatz zur Beobachtung im Weisslicht höchst interessant.

Die Protuberanzen gehören zu den schönsten und spektakulärsten Erscheinungen auf der Sonne, die Filamente zu den eigenartigsten. Die Flares sind sogar die aufregendsten, wenn man das Glück hat, zur richtigen Zeit am Fernrohr zu sein, um solche Ereignisse, die nur Minuten dauern, mitzuerleben. Die Chromosphäre schliesslich, Sitz der vielen Phänomene der Sonnenaktivität, zeigt Strukturen, die eng mit den im Weisslicht beobachtbaren Fleckengruppen verbunden sind.

Abb. 1 (links): Fünf Zeichnungen der Sonne im Weiss- und H α -Licht, welche die tägliche Wanderung und Veränderung der einzelnen Filamente vom 6. bis 10. 7. 1984 zeigen.



	Flecken (Umbra und Penumbra)		Filament
	Protuberanzen		Plage
		ZM	Zentralmeridian

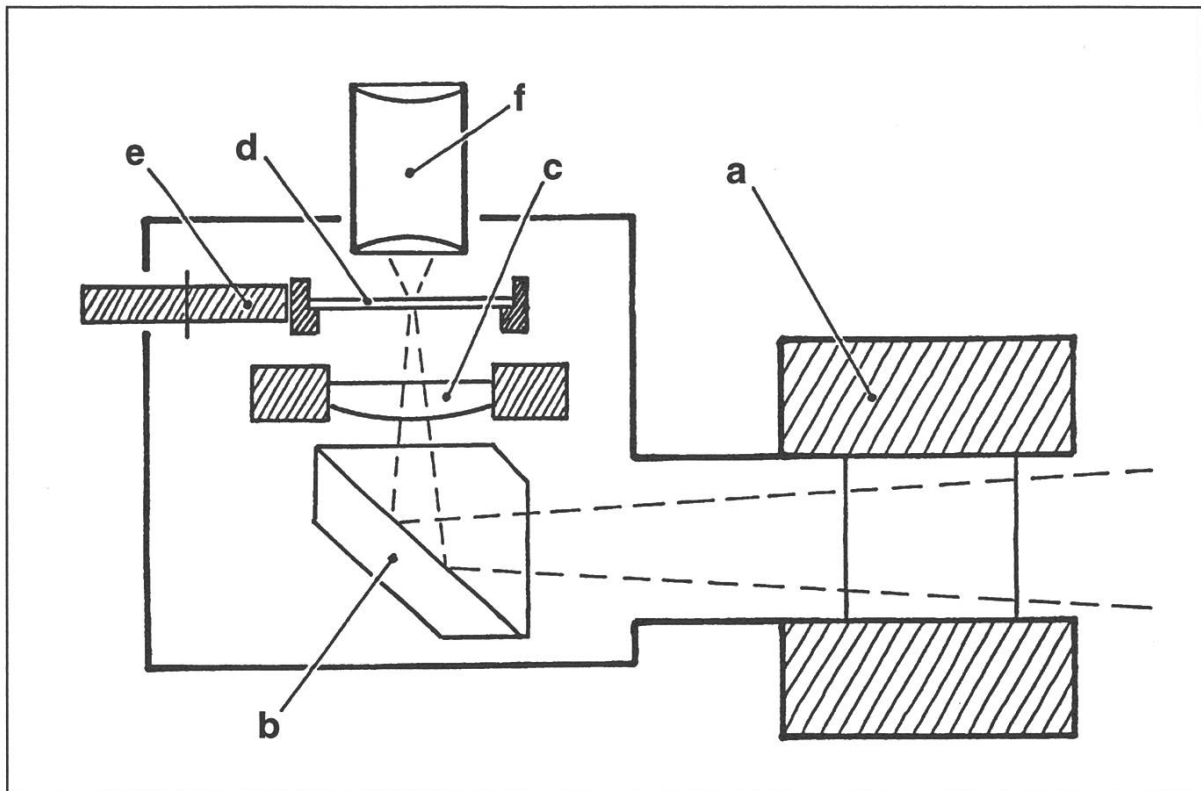


Abb. 2: Prinzip des Strahlenganges und der Optik meines Okularstutzens mit Deckgradnetz. Genaue Beschreibung im Text.

Die Beobachtung und Fotografie im H α -Licht scheint problemloser zu sein, als jene im Weisslicht. Die zu beobachtenden Gebilde sind meistens grösser, kontrastreicher, und geben trotz Verminderung der Sichtbarkeit durch das monochromatische Licht noch gute Bilder. Für ein Langzeit-Studium der Erscheinungen, während des gesamten Aktivitätszyklus, ist eine Ortsbestimmung der Phänomene unumgänglich.

Im «Handbuch für Sonnenbeobachter» [1] sind zu diesem Zweck verschiedene Methoden beschrieben. Die Positionsbestimmung von Protuberanzen und Filamenten ist allerdings noch eingeschränkter als die der Flecken. Die Projektion als

eine Methode scheidet wegen zu geringer Helligkeit der Objekte ganz aus. Dazu heisst es im «Handbuch»: «Die Positionen der Protuberanzen oder der Filamente mit Beobachtung durch das Okular und mit Hilfe eines Deckgradnetzes zu bestimmen ist zwar möglich, aber wegen zu grosser Ungenauigkeit zu vermeiden.» Und weiter: «Lediglich Detail-Phasenzeichnungen kurzzeitiger Veränderungen haben mit dieser Technik eine Chance.»

Für mich galt gerade das Gegenteil: Bei Übersichts-Zeichnungen kommt es nicht auf Details an, sondern die Ortung verschiedener Aktivitätsgebiete ist wichtig. Die Genauigkeit von kurzfristigen Detail-

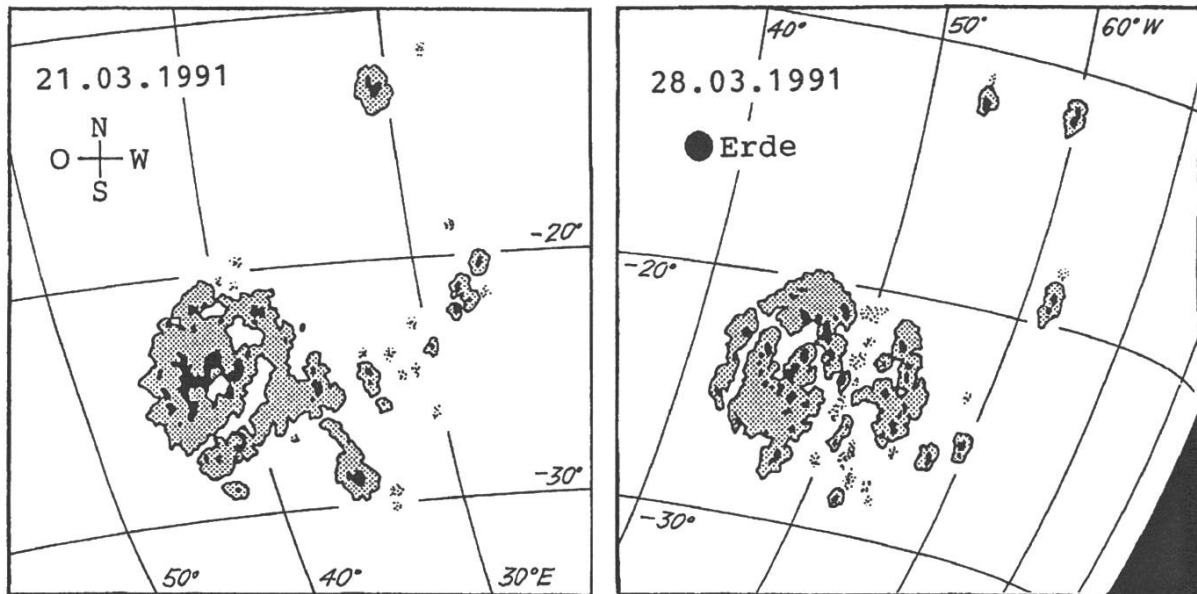


Abb. 3: Die grosse Fleckengruppe oben vom 21. März 1991, unten nach 7 Tagen, während der Rotation 1840. Das heliografische Gradnetz ist zur Lokalisation und Grössenschätzung eingezeichnet.

Phasen hingegen sind meiner Ansicht nach nur mit Fotografien möglich. Trotz abzulehnendem Deckgradnetz habe ich in einem Okularstutzen ein solches drehbar eingebaut, mit welchem bequem die Positionen der Protuberanzen und Filamente in einem Schema eingezeichnet werden können.

Die Abbildung 2 zeigt den verwendeten Aufbau. Dabei bedeutet a) Day-Star-Filter; b) Dachkantprisma, zeigt gegenüber einem Zenitprisma ein aufrechtes und seitenrichtiges Bild, also Norden oben und Osten links; c) ausschwenkbare Plus-Linse, z.B. das Objektiv eines 6×30 Feldstechers, zur Verkleinerung des Sonnenbildes und somit Vergrößerung des Gesichtsfeldes der

Sonnenumgebung (zur Beobachtung hoher Protuberanzen); d) Bildebene und Ort des Deckgradnetzes in drehbarer Fassung, zusätzlich aus-

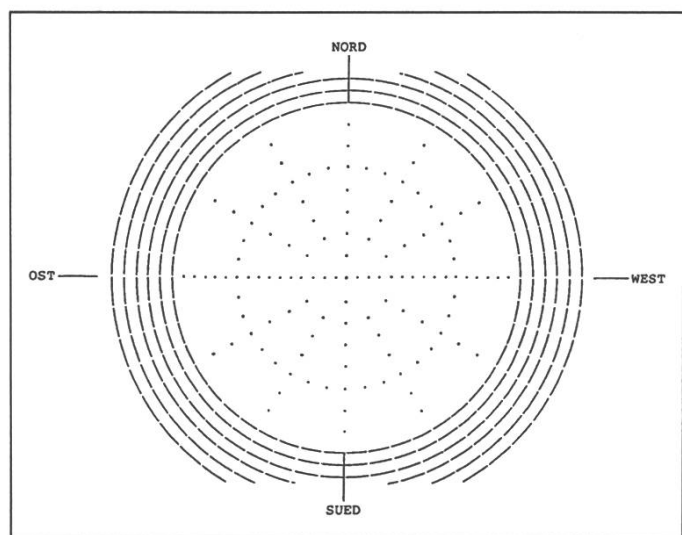


Abb. 4: Abbild des Deckgradnetzes sowohl im Okular als auch auf dem Zeichnungsblatt. Der Abstand zwischen den äusseren Kreislinien entspricht einer Strecke von 50 000 Kilometern, und ermöglicht die ungefähre Höhe von Protuberanzen zu ermitteln.

Praxis

schwenkbar zur freien Sicht; e) Mitnehmerteil zur drehbaren Fassung (d), von aussen zu betätigen; f) Okular vom Typ Ramsden oder Kellner, damit Bildebene und Deckgradnetz vor dem Okular zu liegen kommen. Zusätzlich kann eine Augenmuschel die Sicht wesentlich verbessern.

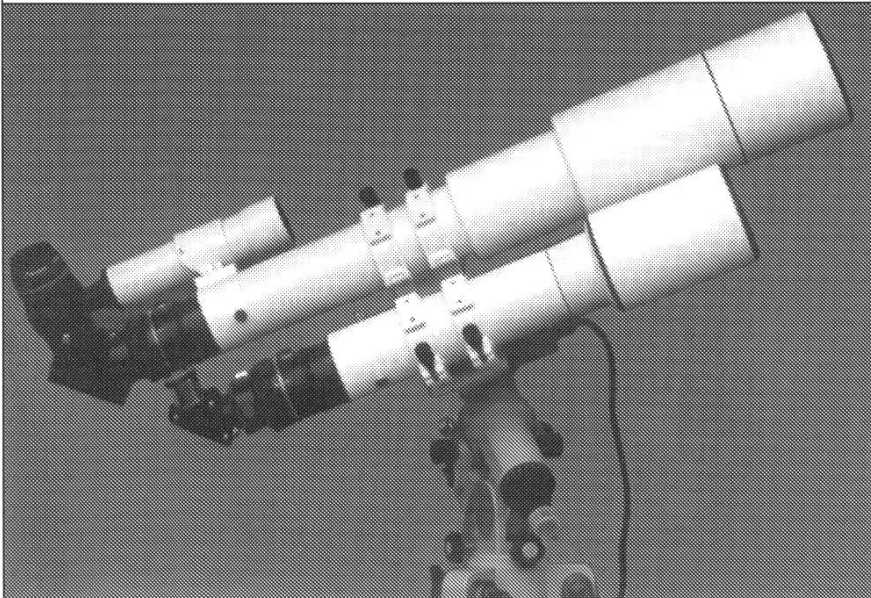
Meine Berichte über die Möglichkeiten der praktischen Sonnenbeobachtung des Amateurs sollen als Anregung zur reizvollen Langzeitbeobachtung dienen. Die jetzige Periode der Sonnenaktivität geht bald zu Ende, der nächste Anstieg wird für den Zeitraum 1995/96 erwartet.

Eine günstige Gelegenheit also zum Einstieg in die Langzeitbeobachtung. Für das theoretische Verständnis über die Sonnenaktivität steht dem Einsteiger reichlich Literatur zur Verfügung. ☆

Weiterführende Literatur

- [1] Glitsch, Ivan: Eine merkwürdige Folge von stationären und langlebigen Filamenten. *Sonne* 62, S. 49 (1992)
- [3] Paech, Wolfgang (Hrsg.): Einführung in die Sonnenbeobachtung. VdSe.V., Fachgruppe Sonne, Berlin 1990
- [4] Völker, Peter (Hrsg.): Handbuch für Sonnenbeobachter. VdS e.V., Fachgruppe Sonne, Berlin 1989

BORG 125ED / 100ED Refraktoren ZEISS 100 APQ / 130 APQ



125 ED	f: 800mm
125 Achr.	f: 800mm
100 ED	f: 640mm
100 Achr.	f: 640mm
75 ED	f: 500mm
75 Achr.	f: 500mm

Metall-Tuben mit
Mikrometer-
Fokussierung

ZEISS Refraktoren
100/640, 130/1000
ab Lager

RYSER 20 Jahre **OPTIK**

Kleinhüningerstrasse 157 • Tel. 061-631 31 36 • 4057 Basel
Bestellen Sie bitte unseren **Gratiskatalog** • Fax 061-631 31 38