

Die Wurzeln der chinesischen Graphik : Vorstadien und Voraussetzungen des Schrift- und Bilddruckes

Autor(en): **Seckel, Dietrich**

Objektyp: **Article**

Zeitschrift: **Asiatische Studien : Zeitschrift der Schweizerischen
Asiengesellschaft = Études asiatiques : revue de la Société
Suisse-Asie**

Band (Jahr): **20 (1966)**

Heft 1-4

PDF erstellt am: **22.07.2024**

Persistenter Link: <https://doi.org/10.5169/seals-146046>

Nutzungsbedingungen

Die ETH-Bibliothek ist Anbieterin der digitalisierten Zeitschriften. Sie besitzt keine Urheberrechte an den Inhalten der Zeitschriften. Die Rechte liegen in der Regel bei den Herausgebern. Die auf der Plattform e-periodica veröffentlichten Dokumente stehen für nicht-kommerzielle Zwecke in Lehre und Forschung sowie für die private Nutzung frei zur Verfügung. Einzelne Dateien oder Ausdrucke aus diesem Angebot können zusammen mit diesen Nutzungsbedingungen und den korrekten Herkunftsbezeichnungen weitergegeben werden. Das Veröffentlichen von Bildern in Print- und Online-Publikationen ist nur mit vorheriger Genehmigung der Rechteinhaber erlaubt. Die systematische Speicherung von Teilen des elektronischen Angebots auf anderen Servern bedarf ebenfalls des schriftlichen Einverständnisses der Rechteinhaber.

Haftungsausschluss

Alle Angaben erfolgen ohne Gewähr für Vollständigkeit oder Richtigkeit. Es wird keine Haftung übernommen für Schäden durch die Verwendung von Informationen aus diesem Online-Angebot oder durch das Fehlen von Informationen. Dies gilt auch für Inhalte Dritter, die über dieses Angebot zugänglich sind.

DIE WURZELN DER CHINESISCHEN GRAPHIK

VORSTADIEN UND VORAUSSETZUNGEN DES SCHRIFT- UND BILDDRUCKS

DIETRICH SECKEL
UNIVERSITÄT HEIDELBERG

I

Bekanntlich haben Druckgraphik und Schriftdruck in Ostasien – und das heißt in diesem Falle zunächst einmal in China – eine viel längere Geschichte als in Europa¹. Das *älteste noch erhaltene gedruckte Buch der Welt* ist eine in Holzblockdruck hergestellte, dem British Museum gehörende Rolle von etwa 5 m Länge mit dem chinesischen Text des Diamant-Sûtra², die von Sir Aurel Stein in Tun-huang entdeckt wurde und auf den 11. Tag des 5. Monats des Jahres datiert ist, das dem Jahre 868 unserer Zeitrechnung entspricht. Sie ist um so bemerkenswerter, als ihr Titelbild (Abb. 1), das den predigenden Buddha im Kreise seiner Zuhörer darstellt, der *älteste erhaltene Bildholzschnitt der Welt* ist; er beweist durch seine formale Vollendung, seine reife Komposition im Stil der klassischen buddhistischen Malerei, seine delikate und ausdrucksvolle Linien-sprache und die technische Virtuosität seines Schnitts, daß diese Kunst damals keinesfalls eine neue Erfindung oder ein bloßes Experiment war. Ältere Textdrucke sind nur in Gestalt der Papierstreifen mit buddhistischen Segensformeln (dhâranî) überliefert (Abb. 2), die gegen das Jahr 770 auf Befehl der japanischen Kaiserin Shôtoku [1] in einer riesigen An-

1. Thomas Francis Carter: *The Invention of Printing in China and its Spread Westward*, Second Ed., rev. by L. Carrington Goodrich, New York 1955 (zit.: C./G.). – Paul Pelliot: *Les débuts de l'imprimerie en Chine* (Œuvres posthumes de P. P., 4), Paris 1953 (zit.: Pelliot).

2. Vajracchedikâ-prajñâpâramitâ-sûtra; chin. Chin-kang pan-jo po-lo-mi ching [10]. Sir Aurel Stein: *Serindia*, Oxford 1921 (zit.: Stein), Bd. 2, S. 893, 1088; Bd. 4, Taf. 100. – C./G. 56 ff., Abb. S. 60. – Seckel: *Buddhistische Kunst Ostasiens*, Stuttgart 1957, S. 163, Fig. 26; ders.: *Kunst des Buddhismus* (in: *Kunst der Welt*), Baden-Baden 1962, S. 67 (mit Abb.).

zahl hergestellt und über das ganze Reich verteilt wurden³; ob es sich um Holzblock- oder Metallplattendruck handelt, ist umstritten und soll hier nicht erörtert werden. Mit Sicherheit ist anzunehmen, daß die Japaner damals nur einen chinesischen Brauch und eine chinesische Technik nachahmten. Ein für die Geschichte des ostasiatischen Holzschnitts überaus wichtiges, bisher wenig beachtetes Dokument ist im Shôsôin (Nara) erhalten und stammt ohne Zweifel aus der Zeit kurz vor 756: eine mit Tusche in feiner Linienzeichnung von einem Holzblock auf Papier gedruckte Blütenranke rein chinesischen Typs – eins der beliebtesten Motive der T'ang-Ornamentik –, in der die Farben für die Handkolorierung mit Schriftzeichen eingetragen sind^{3a}. Dies ist wohl *der älteste gegenwärtig bekannte Holzschnitt überhaupt* (Abb. 3). So kommen wir also an Hand noch existierender Belegstücke in der Geschichte der chinesischen Druckkunst bis etwa in die Mitte des 8. Jahrhunderts, die Höhe der T'ang-Zeit unter Kaiser Hsüan-tsung [2] zurück, weiter aber nicht; ein entscheidender Grund dafür dürfte in der Buddhistenverfolgung von 843–845 liegen, die an unermeßlichen Verlusten älterer Kulturdokumente und Kunstwerke schuld war.

Auf der anderen Seite werden die Belege für den Textdruck vom 9. Jahrhundert an immer häufiger; und auch die auf die Rolle von 868 folgenden frühesten Beispiele für den Bilddruck stammen aus den nächsten 100–150 Jahren: die zahlreichen buddhistischen «Heiligenbildchen» aus Tun-huang, eine illustrierte Sûtra-Rolle von 956⁴ oder die vor einigen Jahren im Innern der Shâkyamuni-Statue im Seiryôji [3] zu Kyôto entdeckten schönen Holzschnitte mit den Gestalten des Maitreya,

3. C./G. S. 46 ff., Abb. S. 57; Seckel: *Buddh. Kunst Ostasiens* S. 163, Fig. 27. – *Catalogue of Art Treasures of Ten Great Temples of Nara (Nanto Jûdaiji Taikyô [Okagami] [11])*, Bd. 7, Tôkyô 1933, Taf. 42. Technische Experten in Japan treten mit guten Gründen mehr und mehr für den Druck mit gegossenen Metallplatten ein. Vgl. Nachtrag S. 39.

3a. Ishida Mosaku/Wada Gun'ichi: *The Shôsôin*, Tôkyô usw. 1959, Taf. 56. Länge des Stücks 37 cm. Die Entstehung in der Mitte des 8. Jh. ergibt sich nicht nur aus Motiv und Stil, sondern auch aus der besonderen Form und Verwendungsweise der Schriftzeichen für die Farben, die später nicht mehr üblich war (a. a. O., jap. Text S. 114).

4. Stein Bd. 4., Taf. 99–103; C./G. Abb. S. 61, 68, 69.

Manjushrî und Samantabhadra nach Bildern von Kao Wen-chin [4]; der Terminus ante quem ist das Jahr 985, in welchem der japanische Mönch Chônen [5] die Figur in China anfertigen ließ⁵. In Japan ist dann vom 12. Jahrhundert ab eine Menge von Bildholzschnitten – meist buddhistischen – erhalten, die neuerdings hervorragend publiziert wurden⁶; das chinesische Material aus dem Mittelalter, das heißt vor der Ming-Zeit, scheint mit Ausnahme der Tun-huang- und Turfan-Funde weniger gut erhalten zu sein, jedenfalls ist es der Forschung nicht hinreichend erschlossen. Für die Frühgeschichte des Bilddrucks war auch die Herstellung von Papiergeld (mindestens seit dem frühen 7. Jh.) und Spielkarten (vor dem Ende der T'ang-Zeit) wichtig, doch scheint über deren frühestes Vorkommen aus der literarischen Überlieferung noch kein eindeutiges Ergebnis gewonnen zu sein⁷.

Wollen wir nun hinter die in der Mitte des 8. Jahrhunderts liegende Grenze zurückgehen, die *früheren Stadien des Schrift- und Bilddrucks* ermitteln und feststellen, wie es zu der bereits außerordentlichen technischen und künstlerischen Höhe jener Sûtra-Rolle aus Tun-huang, die einen längeren Entwicklungsprozeß voraussetzt, gekommen ist, so bieten sich einige greifbare Anhaltspunkte für eine Rekonstruktion dieses Geschehens. Darüber hinaus aber läßt sich zeigen, daß die Wurzeln der so bemerkenswert früh zur Reife gelangten druckgraphischen Kunst der Chinesen weit in die Vergangenheit zurückreichen und daß wichtige Grundlagen des technischen Verfahrens – wenn auch nicht das Verfahren selbst – ihnen schon viel länger vertraut waren, als man auf den ersten Blick vermuten sollte. Diese grundlegenden, sich auseinander ergebenden *Vorstadien und die in ihrer Abfolge sichtbar werdende Logik einer konsequenten technischen Entwicklung bis zur vollen Ausbildung des Blockdrucks für Schrift und Bild* wollen wir uns klarzumachen suchen.

5. Gregory Henderson/Leon Hurvitz: *The Buddha of Seiryôji*. *Artibus Asiae* 19, 1956 (mit Abb. der Holzschnitte). Vgl. Seckel: *Kunst d. Buddh.* S. 152 ff.

6. *Nihon Hanga Bijutsu Zenshû* [12], Bd. 1, Tôkyô 1961. Engl. Bearbeitung: Mosaku Ishida/Charles S. Terry: *Japanese Buddhist Prints*, Tôkyô 1964.

7. C./G. S. 103 ff., 183 ff.

Jede Art der Druckgraphik sieht sich *drei fundamentalen Problemen* gegenüber: erstens dem Problem, wie ein Bild so auf eine Druckplatte übertragen werden kann, daß es im Abdruck wieder in seiner ursprünglichen Form erscheint, das heißt also dem Problem der Seitenverkehrung. Zweitens erhebt sich die Frage, wie sich Positiv und Negativ zueinander verhalten müssen: wie das (seitenverkehrte) Bild auf die Druckplatte zu bringen ist, welche ihrer Teile die Druckfarbe annehmen und an den Bildträger abgeben sollen und welche nicht, welche Teile des Bildes dunkel und welche hell erscheinen müssen, das heißt im Fall des Holzschnitts, eines Hochdruckverfahrens: welche Bildpartien auf der Druckplatte erhaben und welche vertieft stehen müssen und wie sich überhaupt die Druckform zum Abdruck verhält. Das dritte Problem betrifft das Verfahren der Übertragung von der Druckplatte auf den Bildträger, und zwar eine glatte Fläche, die eine Druckfarbe gut annimmt. Wir werden sehen, daß alle diese technischen Fragen keineswegs so selbstverständlich lösbar sind, wie wir meinen, und daß sie alle während der allmählichen Entwicklung zum vollendeten chinesischen Bilddruck irgendwann einmal auftraten und von den chinesischen Kunsttechnikern bewältigt wurden – oft schon sehr früh und zunächst sogar ohne jeden Gedanken an Bild- und Schriftdruck im üblichen Sinne.

Verfolgen wir also die Entwicklung, indem wir vom Endpunkt, dem durch das Holzschnitt-Sûtra von 868 repräsentierten, in allem Wesentlichen vollendeten Bild- und Schriftdruck ausgehen, rückwärts durch die einzelnen Vorstadien hindurch; dabei fragen wir, was jedem Stadium jeweils voranging und seine grundlegende Voraussetzung bildete. Zum Teil handelt es sich um solche Voraussetzungen, die den Charakter einer unumgänglichen Bedingung haben, ohne die also das spätere Stadium überhaupt nicht hätte eintreten können, und gewisse andere Voraussetzungen, die zwar nicht absolut notwendig waren, aber in der chinesischen Kunstgeschichte nun einmal tatsächlich vorlagen und ihre Konsequenzen hatten. Außer diesen, eine Art Kausalkette bildenden, in unmittelbarem Zusammenhang miteinander die historische Entwick-

lung bestimmenden Voraussetzungen ist dann noch von einigen allgemeinen Dispositionen und Tendenzen zu sprechen, die zur spezifischen Mentalität und Begabung der Chinesen oder zur kulturgeschichtlichen Situation während kritischer Entwicklungsphasen gehören und ihrerseits zu der so frühen und eindrucksvollen Ausbildung der druckgraphischen Kunst in China Bedeutendes beigetragen haben.

II

1. Wie in Europa bildete der *Textil- oder Zeugdruck* eine wichtige Vorstufe für den Bilddruck. Beispiele aus dem 8. Jahrhundert sind nicht nur im Schatzhaus Shôsôin zu Nara (Abb. 4, 5), das 756 begründet wurde und so gut wie ausschließlich kunstgewerbliche Arbeiten chinesischen Typs im Stil der T'ang-Zeit enthält, sowie in alten japanischen Tempeln überliefert, sondern auch unter den Funden von Tun-huang⁸ (Abb. 6). Neben anderen Färbetechniken spielte das Aufdrucken der Textilmuster mit Hilfe von Holzmodeln oder -platten, die den Dekor in positivem Reliefschnitt trugen, die Hauptrolle⁹. Möglicherweise geht der Zeugdruck in eine frühere Zeit zurück; unter den zahlreichen aus der Han-Zeit erhaltenen Textilfragmenten freilich, die für die Geschichte der Seidenweberei und der ostasiatischen Ornamentik so wichtig sind, scheinen sich – vielleicht nur zufällig? – keine bedruckten Stoffe zu befinden; ob in literarischen Quellen davon die Rede ist, wäre zu prüfen^{9a}.

8. *Treasures of the Shôsôin, North Section*, Tôkyô 1962, Taf. 89; datiert 753. (Im Shôsôin [13] gibt es – laut C./G. S. 47 und 195 – zwei Fragmente bedruckter Seide, die mitgedruckte Daten tragen: 734 und 740; vgl. Asakura, Kamezô: *Nihon Ko-koku-sho Shi* [14], Tôkyô 1909. Diese Beischriften wären dann die ältesten erhaltenen Beispiele für Schriftdruck in Ostasien.) – Catalogue (s. Anm. 3) Bd. 10, Tôkyô 1933, Taf. 87 (Hôryûji); Stein Bd. 4, Taf. 113 f., 122 f. (wohl 8./9. Jh.); Martin Feddersen: *Chinesisches Kunstgewerbe*, 2. Aufl., Braunschweig 1955, Abb. 208 (Fogg Museum of Art, Harvard University; 9. Jh.?).

9. Ein Druckblock mit einem Löwenmotiv ist im Hôryûji erhalten, stammt freilich aus der Kamakura-Zeit (13./14. Jh.); doch werden die Model der T'ang-Zeit technisch nicht anders ausgesehen haben. Abb.: *Nihon Hanga Bijutsu Zenshû*, Bd. 1, Tôkyô 1961, Abb. 289; dort weitere Beispiele aus der gleichen Zeit.

9a. Bedruckte Baststoffe der Späteren Han-Zeit bei «Barbaren»-Stämmen in China: Ling, Shun-sheng: *Bark-Cloth, Impressed Pottery, and the Inventions of Paper and Printing*. (Academia

Technisch möglich wäre es, wie wir sehen werden, längst gewesen. Eine Art «negativen» Textildekors mit Hilfe von Holzblöcken haben wir in dem gleichfalls für die T'ang-Zeit im Shôsôin und anderswo belegten *kyôkechi*-Verfahren [6]¹⁰ vor uns, bei dem das einzufärbende Muster aus zwei Platten ausgeschnitten, der Stoff dazwischengespannt und das Ganze dann in die Farbe getaucht wurde; das Muster kann auch in Reserve (ausgespart und ungefärbt) auf dem Stoff stehenbleiben. Ähnlich verfuhr man bisweilen beim Papierdekor: das Muster wurde mittels Holzblock oder Schablone ausgespart und die Farbe ringsherum appliziert¹¹. Aus Tun-huang besitzen wir auch frühe, wohl aus dem 8./9. Jahrhundert stammende Beispiele für farbig – und zwar zum Teil zweifarbig – mit Ornamenten bedrucktes Papier (Abb. 7), eine nahe technische und künstlerische Parallele zum gedruckten Textildekor¹². Also ein je nach Bedarf variables Umsetzen vom Positiv ins Negativ oder umgekehrt, wobei im Prinzip die gleichen Überlegungen anzustellen waren wie beim Schnitzen von Holzmodellen für den Textildruck.

Zwischen einem Zeugdruckmodell und einem *Holzschnittstempel für ein kleines Votivbild oder Amulett* besteht praktisch kein Unterschied, und es war nur ein kurzer, wenngleich entscheidender Schritt, als man das Bild nicht mehr von oben her auf das darunterliegende Papier stempelte, sondern den Druckblock mit der Bildseite nach oben kehrte, das Papier darauflegte und mit Hilfe einer auf seine Rückseite einwirkenden Bürste oder eines Reibers den Abdruck herstellte (Druckpressen waren ja in

Sinica, Institute of Ethnology, Monographs No. 3), Nankang-Taipei (Taiwan) 1963, S. 109, 112 f. (zit.: Ling).

10. *Treasures of the Shôsôin, North Section*, Tôkyô 1962, Taf. 81–85; *South Section*, Tôkyô 1961, Taf. 106. – Harada Jirô: *English Catalogue of Treasures in the Imperial Repository Shôsôin*, Tôkyô 1932, S. 158.

11. Beispiel im Shôsôin, wohl nach chinesischem Vorbild: *Treasures of the Shôsôin, Middle Section*, Tôkyô 1960, Taf. 18, 19.

12. Stein Bd. 4, Taf. 101. – Für die Vor- und Frühgeschichte des Mehrfarbendrucks bietet der chinesische und japanische Papierdekor des Mittelalters – wie auch der in Tun-huang überlieferte, z. T. mehrfarbige Textildruck (C./G. S. 39) – reiches, bisher zu wenig ausgewertetes Material.

Ostasien niemals üblich). Auch in der Terminologie spiegelt sich diese Neuerung: «Druck(en)» heißt chinesischesch *yin-shua*, japanisch *in-satsu* [7]; das erste Zeichen bedeutet «Stempel, Siegel, Druckform (auch Symbol; im Buddhismus: Mudrâ)», das zweite bedeutet «Bürste; fegen, reiben, abreiben, abziehen, drucken» (jap. *hake; suru*). Durch diese technische Verbesserung wurde dann auch die Vergrößerung des Platten- und Bildformats möglich und der Weg für die ganze weitere Entwicklung des Holzschnitts – einschließlich des Buchdrucks – war frei; noch die spätesten japanischen Farbholzschnitte sind in der beschriebenen Weise hergestellt. Neben den mit der neuen Methode gedruckten Bildholzschnitten, wie sie in Tun-huang überliefert sind und sicher schon etliche Jahrhunderte vorher üblich waren, stand zweifellos für längere Zeit auch noch das gestempelte Bild, das seit etwa 600 nachweisbar, aber ebenfalls erheblich älter ist; der von Pelliot in Kutschâ (Turkestan) gefundene, vor 800 zu datierende Druckblock ist gewiß nur ein später Zufallsbeleg, zudem aus einem entfernten Außenposten der chinesischen Kultursphäre. In China selbst muß dergleichen sehr viel früher üblich gewesen sein, und Pelliot machte es glaubhaft, daß taoistische Amulette wohl schon in der Sui-Zeit, also um 600, auf Papier gestempelt wurden¹³.

2. In dem ersten Schriftzeichen des Begriffs *yin-shua* (*yin* = *Stempel*) liegt ein Hinweis auf das wichtigste Vorstadium der chinesischen Holzschnitt-Graphik. Denn ein Bildstempel ist ja nur eine erweiterte Form des Schriftstempels; beide werden in Reliefschnitt als Hochdruckblock geschnitten und in gleicher Weise auf eine Fläche aufgedrückt. Diese Fläche konnte aus verschiedenem Material bestehen; Papier war erst seit etwa dem 2. Jahrhundert n. Chr. möglich, da es vorher noch nicht erfunden oder genügend vervollkommen war. Doch hat sich bei Tun-huang ein Stempelabdruck auf einem beschriebenen Stück Seide unge-

13. C./G., S. 39 f.; Pelliot S. 18. Gestempelte buddhistische Blockdrucke mit Bodhisattvafiguren werden in den Berichten über Hsüan-tsangs und I-chings Pilgerfahrten (Mitte und Ende des 7. Jh.) erwähnt (Ling S. 115 f.).

fähr aus dem Jahre 100 n. Chr. gefunden¹⁴ (Abb. 8), womit bewiesen ist, daß das Abdrücken von Stempeln auf flachen, glatten Materialien schon vor der Erfindung geeigneten Papiers – vielleicht schon sehr lange vor dem Jahre 100 – möglich und üblich war, während man bis vor kurzem erst etwa für das Jahr 500 damit rechnete. Man war infolgedessen der Meinung, erst damals sei durch Übertragung des Stempeldrucks mit positiver Schrift – das heißt mit erhaben in Relief stehenden Schriftzeichen, die im Abdruck dunkel (meist rot) auf hellem Grund erscheinen – auf einen flachen Bildträger (nämlich Papier) für die Entwicklung des Blockdrucks der entscheidende Stimulus gegeben worden. Bis dahin, also noch während der Han- und bis weit in die Sechs-Dynastien-Zeit hinein, habe man die Stempel immer nur in ein weiches Material, vorzugsweise Ton, gedrückt und deshalb die Schrift, die erhaben (positiv, in Relief) erscheinen sollte, vertieft (negativ, intaglio) in den Stempel schneiden müssen; beim Abdruck auf einer Fläche wäre die Schrift negativ (weiß auf dunklem Grund) erschienen¹⁵. Heute wissen wir also, daß Stempel mit erhaben geschnittener Schrift und positivem Abdruck auf einer Fläche mindestens in der Späteren Han-Zeit üblich waren; fraglich bleibt allerdings, seit wann. Denn zwar haben sich Bronzestempel der späteren Shang-Zeit (ca. 1300–1028 v. Chr.) mit erhabener Schrift gefunden¹⁶, aber ob sie bereits auf einer flächigen Unterlage abgedrückt wurden, weiß man nicht; es ist wohl nicht sehr wahrscheinlich. Vielleicht dienten sie, wie es bis zur Han-Zeit allgemein üblich war, vorzugsweise zum Siegeln in Ton, zum Einprägen in keramische Gefäße¹⁷ oder auch zur Übertragung auf die keramischen Gußformen für

14. Tsien, Tsuen-hsün: *Written on Bamboo and Silk*, Chicago 1962, Pl. VIII E, XIX B. (zit.: Tsien). Ling (S. 175 ff.) schreibt das Stempeln auf Textilien oder Baststoff bereits der Chou-Zeit zu, was nicht unmöglich ist.

15. So noch Pelliot S. 16.

16. Tsien S. 54 und Taf. VIII A; Chêng Tê-k'un: *Archaeology in China* (zit.: Chêng), Vol. 2: *Shang China*, Cambridge 1960, S. 191, Taf. 21; *Shodô Zenshû* [15] Bd. 1, Tôkyô 1954, Textabb. 64, vgl. 66, 67. (Die Herkunft dieses Stempels aus Anyang ist freilich nicht gesichert.)

17. Thomas Dexel: *Die Formen der chinesischen Keramik*, Tübingen 1955, Taf. 9a, 14c (Chou-Zeit); *Sekai Tôji Zenshû* [16] (*Ceramic of the World*) Bd. 8, Tôkyô 1961, Taf. 48 (Schrift positiv,

Bronzegeräte; darauf deutet die fast genaue Übereinstimmung eines der Shang-Stempel mit Inschriften und Symbolzeichen auf Bronzen derselben Zeit hin¹⁸ (Fig. 1, 2). Aus der Han-, ja auch schon der späten Chou-Zeit gibt es viele Belege für die Verwendung von Stempeln mit negativ eingeschnittener Schrift zum Abdrücken auf den tönernen Siegelverschlüssen¹⁹ von Holz- und Bambusdokumenten, wo die Schrift dann positiv in Relief erscheint (Abb. 9, 10; Fig. 3). Dies Verfahren ist wohl der Grund dafür, daß die große Mehrzahl der Vor-Han- und Han-Stempel negativ eingegrabene Schrift trägt (Fig. 4). Freilich gab es auch solche mit positiv-erhabener Schrift²⁰ (Fig. 5) – ob diese nun im Gegensatz zu den negativen für den Abdruck auf einer Fläche bestimmt waren und ob überhaupt eine direkte Relation zwischen Verwendungszweck und Abdruckverfahren einerseits und positivem oder negativem

in Relief) und 49 (Schrift negativ, intaglio). Die Bedeutung der schon seit neolithischer Zeit mit Stempeln, Modeln oder Schlegeln in Keramik (Gefäße, Ziegel usw.) geprägten Muster als Vorstufen des Druckens betont Ling S. 115, 170 ff.; dazu S. 126 Fig. 2, Taf. VII, VIII (vgl. unsere Abb. 18).

18. *Shodô Zenshû* Bd. 1, Textabb. 65, vgl. 64.

19. Chin. *fêng-ni*, jap. *fû-dei* [17]; vgl. R. H. van Gulik: *Chinese Pictorial Art*, Roma 1958, S. 420. – Tsien, Taf. VIIIc; zwei Siegelabdrücke in Ton aus der Han-Zeit, der eine positiv, der andere negativ: Eleanor v. Erdberg Consten: *Das alte China* (zit.: Consten), Stuttgart 1958, Taf. 77. *Fêng-ni* (*fû-dei*) der Han-Zeit: *Shodô Zenshû* Bd. 2, Taf. 17; *Shodô Zenshû* (alte Ausgabe) Bd. 3 (Tôkyô 1931) Taf. 22, 23 (Photographien der Abdrücke und Abreibungen davon – beide seitenrichtig – sowie von den Unterseiten der Tonklumpen mit Abdrücken der Verschnürung; Darstellung des Siegelverfahrens: Textabb. 1, 2; vgl. *Shodô Zenshû*, neue Ausg., Bd. 2, Textabb. S. 26 und S. 161); zahlreiche Abreibungen von Siegelabdrücken – seitenrichtig, mit seitenverkehrt geschnittenen Stempeln hergestellt – *Shodô Zenshû*, alte Ausg., Bd. 3, Taf. 233 ff.

20. Stempel mit negativer (intaglio) Schrift heißen *po-wên* [18] («weiße Schrift»), weil beim Abdruck mit roter Stempelfarbe auf einer Fläche die Schrift weiß erscheint; solche mit positiver (Relief-)Schrift heißen *chu-wên* [19] («rote Schrift»), weil die Schrift rot erscheint. In früher Zeit hießen die *po-wên* auch *yang-wên* [20], weil beim Abdruck in Ton die Schrift erhaben (positiv) hervortrat, während die *chu-wên* auch *yin-wên* [21] hießen, weil die Schrift dann versenkt (negativ) war. Später, als die Stempel nur noch auf der Fläche abgedruckt wurden, vertauschte man diese Termini: *chu-wên* wurde wegen des positiven Schriftbildes in Rot zu *yang-wên* und *po-wên* wegen des negativen Schriftbildes zu *yin-wên* (van Gulik, s. Anm. 19, S. 420). – Reiches Abbildungsmaterial zur Stempelkunst aller Perioden von Vor-Ch'ing bis Ch'ing: *Shodô Zenshû* (alte Ausg.) Bd. 27 (Tôkyô 1932); neue Ausg., Ergänzungsband.

Schriftschnitt andererseits bestand, ist zwar fraglich; in beiden Fällen ist aber – was wohl angestrebt wurde – das Ergebnis ein positiver Schriftabdruck, so daß damit möglicherweise das gleichzeitige Nebeneinander positiv und negativ geschnittener Stempel erklärt wäre, und zwar gerade in der Zeit, nämlich der Han-Zeit, als man schon gewohnt war, auch auf flache Schriftrträger zu stempeln.

Fig. 1. Abdruck eines Bronzestempels, Shang-Zeit; Seitenlänge 2–3 cm. (*Shodô Zenshû* I Fig. 64.)



1

Fig. 2. Abreibung einer Bronzenschrift (Detail), Shang-Zeit. (*Shodô Zenshû* I Fig. 65.)

2



Fig. 3. Abreibung des Tonabdrucks eines Amtsstempels der Han-Zeit; Seitenlänge 2–3 cm. (*Shodô Zenshû* II 17, Nr. 2.)



3

Fig. 4. Abdruck eines Bronzestempels der Früheren Han-Zeit (um 190 v. Chr.); Nara, Nara-Museum; Seitenlänge 2,25 cm. (*Shodô Zenshû* II 18, Nr. 3; Phot. des Stempels S. 164.)



4

Fig. 5. Abdruck eines Stempels, Vor-Ch'in-Typ (vor ca. 250 v. Chr.); Kyôto, Fujii-Yûrinkan. (*Shodô Zenshû*, alte Ausg., XXVII 2.)

5



Jedenfalls gibt uns die Betrachtung der Stempeltypen und ihrer Gebrauchsweisen einen Einblick in eine wesentliche, ja entscheidende Phase auf dem Wege zum Hoch- oder Blockdruckverfahren, und auch künstlerisch sind ja die Stempel als wichtige und reizvolle Werke gra-

phischen Gestaltens anzusehen; auf den, der sie näher studiert, können sie faszinierend wirken. Bei den verschiedenen Typen und Verwendungsarten der Stempel war stets die Seitenverkehrung erforderlich, ebenso wie später beim voll entwickelten Bild- und Schriftdruck; mit diesem Problem waren die Chinesen also seit langem, im Grunde schon seit der Shang-Zeit vertraut. Während der Entwicklung des Stempelwesens in den letzten Jahrhunderten vor und im ersten Jahrhundert nach Christus, spätestens um 100, vollzog sich mit dem Übergang vom Abdruck in Ton zum Abdruck auf Textilien und später Papier der entscheidende *Schritt von einem plastisch-dreidimensionalen zu einem flächig-zweidimensionalen Medium*; zeitweilig, vielleicht sogar lange Zeit hindurch, mögen beide Methoden je nach Anlaß und Zweck nebeneinander geübt worden sein. Und da, wie wir zeigten, auch die verschiedenen Möglichkeiten des erhabenen (Relief-) und des vertieften (Intaglio-) Schnitts, also der Positiv-Negativ-Relation praktiziert wurden, ergibt sich, daß alle drei Grundprobleme der Druckkunst – nämlich außer diesem zuletzt erwähnten die Seitenverkehrung und die Art der Übertragung auf den Bild- oder Schriftträger – bereits in jener vorchristlichen Zeit den Chinesen bewußt waren und von ihnen gemeistert wurden. Barnard stellt in seinem Buch über die alte Bronzetechnik mit Recht fest, das Prinzip, Inschriften mit Stempeln in Keramik einzuprägen, wie es in der späten Chou-Zeit geübt wurde, sei eng mit dem Prinzip des Druckens verwandt²¹; seltsamerweise wundert er sich, daß die Chinesen dann noch ein Jahrtausend bis zur Vollendung der Druckkunst gebraucht hätten: er vergißt, daß hierfür die Erfindung des Papiers eine unumgängliche Voraussetzung war.

3. Unter den Stempeln schon der späten Chou- und der Ch'in-Zeit (ca. 5. bis spätes 3. Jh. v. Chr.) finden sich nun keineswegs bloß solche

21. Noel Barnard: *Bronze Casting and Bronze Alloys in Ancient China* (Monumenta Serica Monograph 14), Tôkyô 1961, S. 158 (zit.: Barnard). Wichtige Ergänzungen: Barnard in *Monumenta Serica*, Vol. XXII/1, 1963, 213 ff.

mit Schriftzeichen, sondern auch mit bildlichen Darstellungen und mehr oder weniger stark stilisierten gegenständlichen Motiven²², und zwar in negativem Schnitt, so daß sie im Abdruck auf einem weichen Material (Ton, Wachs oder dergleichen) in positivem Relief hervortraten, beim Abdruck auf einer Fläche aber negativ, hell auf dunklem Grund (Fig. 6); vermutlich waren sie nur oder vorwiegend für den erstgenannten



Fig. 6. Abreibung eines «Bildstempels» (*gazô-in*), Spät-Chou-, Ch'in- oder Han-Zeit; ca. 2,4 cm Seitenlänge. (*Shodô Zenshû* I Fig. 75.)

Zweck bestimmt. Ein Unterschied gegenüber den Schriftstempeln besteht hier nur ikonographisch und künstlerisch, nicht aber in technischer Beziehung. Doch Bild- und Ornamentmotive mit Hilfe von positiv oder negativ geschnittenen Modellen auf ein anderes, und zwar plastisches Medium zu übertragen: das war wiederum nichts Ungewohntes für die chinesischen Kunsthandwerker, praktizierten sie es doch auch sonst geradezu routinemäßig. In der Han-Zeit – zum Teil bereits vorher – diente es zur Herstellung *plastisch verzierter Ziegel und Ziegelplatten* in Gräbern, an Bauwerken, für Inschriften; reliefierte Dekormotive an Keramikgefäßen, gelegentlich auch Inschriften (Abb. 11), drückte man seit der späten Chou-Zeit gern mit Negativmodellen ein (und setzte das noch viele Jahrhunderte fort)²³, und selbst keramische Rundfiguren

22. *Shodô Zenshû* Bd. 1, Textabb. 68 und 75; Tsien Taf. VIIIc (Reliefkopf auf Tonsiegel). – Solche Stempel heißen in der japanischen Fachterminologie *gazô-in* [22].

23. Inschrift-Ziegel: Tsien Pl. X; Consten Taf. 89; *Shodô Zenshû* Bd. 2, Taf. 49–56; Bd. 3, Taf. 35–54; Sekino Tadashi: *Nihon no Kenchiku to Geijutsu* [23] Bd. 1, Tôkyô 1940, Textabb.

wurden damals, wie früher schon und später noch, aus negativen Modellen gepreßt²⁴. Soweit es sich bei den Dachziegeln und Ziegelplatten nicht um einen in dreidimensionaler Reliefmodellierung eingprägten Dekor, sondern um lineare oder streng flächige Motive handelt (Abb. 12), ist die Wirkung – besonders wenn man Abreibungen davon betrachtet (Fig. 7) – eine ausgesprochen graphische, und die technische wie ästheti-

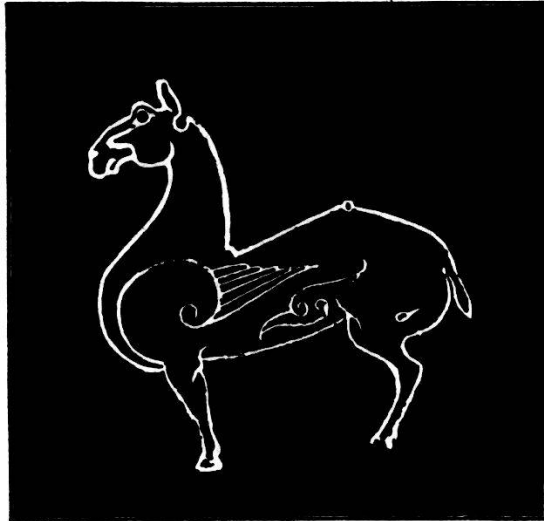


Fig. 7. Abreibung eines in eine Ziegelplatte gestempelten Bildes (vgl. Abb. 12); aus West-Honan, ca. 3. Jh. v. Chr.; Höhe ca. 28 cm. (White, a. a. O., Taf. LXXVII.)

sche Verwandtschaft mit der späteren Holzschnittgraphik tritt auffällig hervor. Auch hier finden wir wieder den freien Wechsel von Positiv- und Negativ-Behandlung der «Druckform»: bald ist die Zeichnung (Schrift, Ornament oder Bild) vertieft in die Form geschnitten, tritt also nachher als Relief hervor (Abb. 11), bald ist es umgekehrt und die

265–278 (chinesische Dachziegel von Spät-Chou bis Han inkl.). Han-Ziegelplatte mit zahlreichen nebeneinander gesetzten Abdrücken des gleichen, eine Glückwunschformel tragenden Stempels in Relief: *Shodô Zenshû* (alte Ausg.), Bd. 3, Taf. 221. – Keramik-Dekor: *Sekai Tôji Zenshû* (s. Anm. 17), Bd. 8, Farbtaf. 7; Dixel (s. Anm. 17) Taf. 9a (mit Inschriftstempel), 25, 28, 29a; vgl. 8a: negativ eingepreßter Dekor von positiv geschnittenem Model, Shang-Zeit (vgl. *Sekai Tôji Zenshû* Bd. 8, Taf. 39).

24. Mit Modellen in Ton gepreßte Votivreliefs, Kultfiguren, Stûpas, Amulette usw. finden sich, von Indien ausgehend, fast in allen buddhistischen Gebieten Asiens (und auch anderswo).

erhaben geschnittene Platte drückt vertiefte Linien oder Flächen in das weiche Material ein²⁵ (Abb. 12). Auf Abreibungen erscheinen die Bilder der ersten Art schwarz auf weiß, die der zweiten weiß auf schwarz – eine klare graphische Umsetzung der beiden prinzipiell möglichen Positiv-Negativ-Relationen. Da die *mit Modeln in oder auf eine Fläche «gedruckten» Umrißzeichnungen* nachher farbig ausgemalt wurden (Abb. 12), haben wir hier im Grunde bereits die ersten «handkolorierten Holzschnitte» vor uns²⁶.

4. Dies war ein ziemlich direktes und einfaches Verfahren und bot dem chinesischen Kunsthandwerker keinerlei Schwierigkeiten; er war seit langem an wesentlich kompliziertere Prozesse gewöhnt, die ein mehrfaches Umsetzen vom positiven Modell über eine negative Form zum wiederum positiven, fertigen Werkstück erforderten²⁷: nämlich an die *Technik des Bronzegusses*. In der Han- und der vorangehenden Ch'in- und späten Chou-Zeit war dieses Verfahren besonders bei der Herstellung des feinen, mehrschichtigen Reliefdekors auf Bronzespiegeln und an Gefäßwänden üblich; negativ in Holz- oder Keramikmodell geschnittene Muster wurden dem positiven Wachsmodell aufgeprägt, um das sich die wiederum negative keramische Gußform schloß, welche ihrerseits zum Ausgießen mit dem Metall zur Erzielung des endgültigen Positivs diente. Dasselbe Model-Verfahren ließ sich auch bei der Her-

25. Beispiele: Michael Sullivan: *An Introduction to Chinese Art*, London 1961, Taf. 41; ders.: *The Birth of Landscape Painting in China*, Berkeley/Los Angeles 1962, Taf. 78, 90, 91, 95; Consten (s. Anm. 19) 57, 89; Richard C. Rudolph/Wen Yu: *Han Tomb Art of West China*, Berkeley/Los Angeles 1951, Fig. 8, 9.

26. Beispiele: William Charles White: *Tomb Tile Pictures of Ancient China*, Toronto 1939, passim; Rudolph/Wen (s. Anm. 25), Taf. 76ff. Farbig bemalt: White Taf. A; Sullivan: *Introduction* Taf. 41; Consten Taf. 57 (unsere Abb. 12).

27. Zur Terminologie: *Modell*: engl. «model», positiv, *Patrize*, oft mit dem endgültigen Werkstück formal identisch (besonders beim Cire-perdue-Verfahren); *Model*: engl. «mould, stamp», positiv oder negativ, je nachdem, ob der mit dem Model gepreßte Dekor erhaben oder vertieft erscheinen soll; dient zur Herstellung der Gußform durch Einpressen in weiches Material; (*Guß*)*Form*: engl. «mould»; negativ, *Matrize*, zum Ausgießen mit dem Metall; *Guß* (Abguß, Ausguß, Ausformung): engl. «cast»; positiv, fertiges Werkstück.

stellung einer keramischen Form für direkten Guß anwenden, indem der Dekor in den noch weichen Ton hineingedrückt wurde. Größere Flächen überzog man gern mit kleinteiligem Ornamentgespinst, indem man immer wieder den gleichen Model oder «Stempel» – auch wohl unter Zerlegung größerer Motive in kleine, wiederholbare Elemente – in unendlichem Rapport nebeneinanderdrückte (Abb. 13); die Anschlußstellen machen sich noch im Guß nachher mitunter durch Nähte bemerkbar²⁸.

Diese Technik aber beruhte wiederum auf älteren Grundlagen, die nun bis in die Anfänge der Bronzekunst Chinas, bis in die Shang-Zeit zurückreichen (ca. 1500–1000 v. Chr.). Die alten chinesischen Bronze gießer verfuhrten nach den neuesten Forschungsergebnissen Barnards folgendermaßen²⁹. Sie stellten aus mehreren hart gebrannten Stücken zusammengesetzte keramische Gußformen für den direkten Guß her, an deren Innenwänden der Dekor negativ eingetieft war, und zwar durch Einpressen von positiv gearbeiteten Modeln in das noch weiche Material oder durch direktes Einschneiden und Eingravieren in den schon gebrannten Ton; das flüssige Metall drang beim Einfüllen in alle Vertiefungen der Form ein und bildete im Ergebnis einen wiederum positiven Reliefdekor, dessen Oberfläche bisweilen noch die nicht ganz sorgfältig abgeschliffenen Gußnähte an den Stellen zeigt, wo die Stückformen (piece-moulds, sectional moulds) zusammenstießen³⁰. Bruchstücke von

28. Beispiele: Barnard Pl. 26–28; H. F. E. Visser: *Asiatic Art*, Amsterdam 1947, Taf. 23; Charles F. Kelley/Ch'en Meng-chia: *Chinese Bronzes from the Buckingham Collection*, Chicago 1964, Pl. 68 (=Seckel: *Einführung in die Kunst Ostasiens*, München 1960, Abb. 3a). – Orvar Karlbeck: *Notes on the Fabrication of Some Early Chinese Mirror Moulds* (Archives of the Chinese Art Society of America 18, 1964, 48 ff.): «By means of the negative a positive, in other words a model, was created and used as stamp for several moulds» (S. 54), so daß eine Vervielfältigung, eine Serienherstellung identischer Spiegel möglich war und, wie Karlbeck nachweist, tatsächlich erfolgte. Neben diesen Verfahren gab es auch den direkten Guß von Spiegeln – wie von Messern, Speerspitzen, Münzen u. ä. (Barnard Fig. 61–63) – in fein ausgeführten, in Stein geschnittenen Negativformen (Consten S. 121).

29. Barnard: *Bronze Casting* usw. (s. Anm. 21). – Gußformen: Orvar Karlbeck: *Anyang Moulds*. Bull. of the Museum of Far Eastern Antiquities (BMFEA), Stockholm, Bd. 7, 1935; Chêng Bd. 2: *Shang China* Pl. 32. Die bisherigen Ansichten über die Verwendung der Cire-perdue-Methode beim Guß von Vor-Han-Bronzen müssen aufgegeben werden.

30. Barnard Pl. 25.

Modellen aus Stein und Keramik, von keramischen Modellen und Gußformen haben sich bei verschiedenen Ausgrabungen, so in Anyang (also aus dem 13.–11. Jh. v. Chr.) gefunden³¹ (Abb. 14, 15); auf manchen sind noch die mit Farbe aufgezeichneten Linien zu sehen, nach denen der Dekor in die schon gebrannte Keramikform negativ einge-

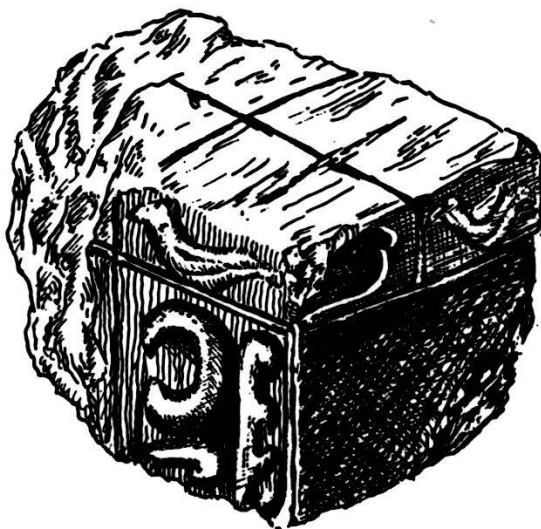


Fig. 8. Fragment eines keramischen Modells für Bronze-guß, aus Anyang, Shang-Zeit.
(Barnard, a. a. O., Fig. 23.)

schnitten werden sollte. Es steht jetzt sogar fest, daß manche Partien des Gesamtdekors, besonders stärker reliefierte Motive, separat als kleine Reliefplättchen modelliert oder mit Modellen gepreßt und dann stückweise an das Gußmodell angesetzt oder in freigelassene Vertiefungen eingefügt wurden³² (Fig. 8, 9). Bei alledem – und das ist der uns hier interessierende Punkt – mußten die Künstler sich mehrfach zwischen der Positiv- und der Negativform hin- und herbewegen, sich ständig über das richtige Verhältnis der in Relief hervortretenden und der in Intaglio versenkten Partien Gedanken machen und zudem das Problem der Seitenverkehrung bewältigen, das heißt also, sich mit den anfangs

31. Barnard Pl. 13, 14, 15; Li, Chi: *The Beginnings of Chinese Civilization*, Seattle 1957, Pl. 13, 14.

32. Barnard Fig. 23, 24.

erwähnten Grundproblemen des Druckverfahrens auseinandersetzen³³. Dies war um so schwieriger, als der Bronzedekor mit seiner dichten Motiv- und Formverflechtung und mehrfach übereinanderliegenden Reliefschichtung ja einen Grad von Kompliziertheit besaß wie keine andere Metallkunst in irgendeiner Kultur des Altertums.

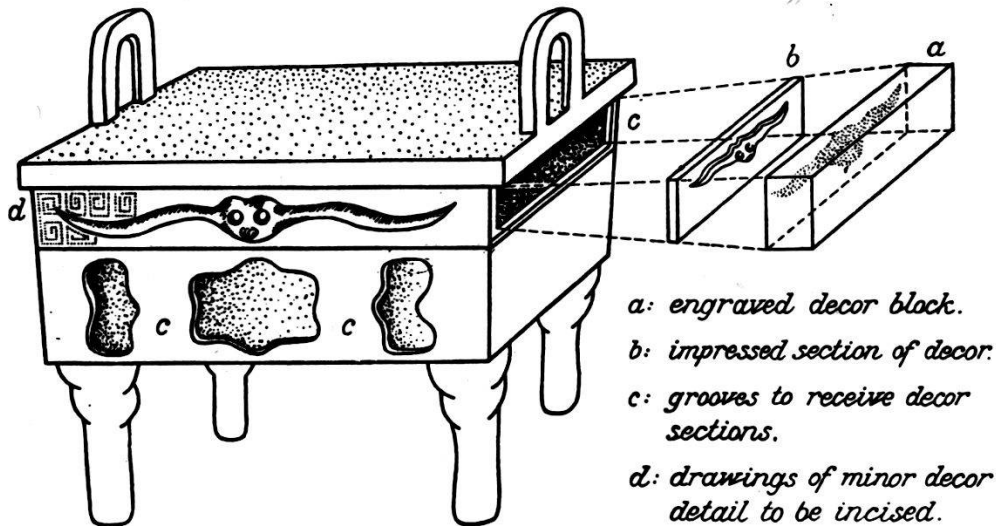


Fig. 9. Rekonstruktion der Herstellung eines keramischen Modells für Bronze-guß der Shang-Zeit, mit eingesetzten Dekorpartien. (Barnard, a. a. O., Fig. 24.)

Einen Triumph feierte diese technische Erfindungsgabe und Geschicklichkeit beim *Guß der Inschriften an den Shang- und Chou-Bronzen*. Sie befinden sich meistens – negativ eingetieft – im Innern der Gefäße: am Boden oder am oberen Teil der Innenwand, an schwer erreichbaren Stellen also, wenn man sie nachträglich hätte eingravieren wollen. Dies

33. Das Problem der Ausformung eines positiven Gefäßkörpers mit Hilfe negativer Preßformen («mould-building») scheint die Keramiker Chinas schon in spätneolithischer Zeit beschäftigt zu haben: die untere Hälfte von Gefäßen wurde öfters so hergestellt, während der obere Teil frei mit der Hand geformt wurde. Für Shang-zeitliche keramische Li-Gefäße läßt sich die Verwendung mehrerer Preßformen (also «piece-moulds») nachweisen, weil «moulds in several parts» in Shang-Brennöfen gefunden wurden (Ch'ao-yên-chuang [24]), in anderen Fällen wurden z. B. Gefäßgriffe in Formen gepreßt und dann angesetzt. Schon manche neolithischen Keramikgefäße zeigen teils eingepreßten, teils angeformten (aufmodellierten) Dekor, d. h. die Verwendung von bald positiven, bald negativen Modeln. (Chêng Bd. 1: *Prehistoric China*, Cambridge 1959, S. 99f., 107, 116, 129; Bd. 2: *Shang China* S. 144, 151f.)

aber geschah nicht – oder nur selten und spät –, vielmehr wurden die Inschriften beim Guß des Gefäßes sogleich mitgegossen. Das heißt aber, daß die chinesischen Handwerker sich die Sache besonders schwer gemacht haben, und es bedurfte einigen Scharfsinns der modernen Forscher, um ihr Verfahren zu rekonstruieren (Fig. 10, 11). Die Inschriften wurden, nachdem sie mit Pinsel und Farbe aufgezeichnet waren – wie

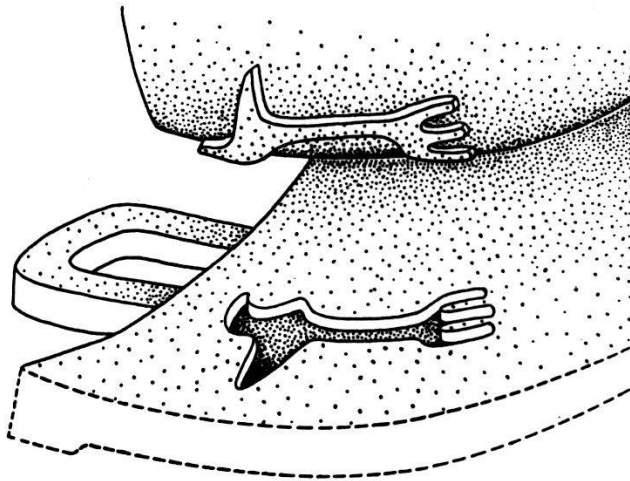


Fig. 10. Rekonstruktion des Gusses von Inschriften an Shang-Bronzegefäßen: seitenverkehrtes Relief an der Gußform, seitenrichtige Intagloschrift an der inneren Gefäßwand. (Barnard, a. a. O., Fig. 50.)

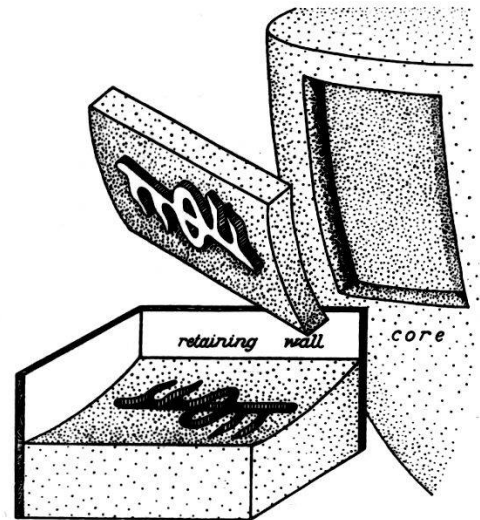


Fig. 11. Rekonstruktion des Gusses von Inschriften an Shang-Bronzegefäßen mit Hilfe von in den Kern der Gußform eingesetzten Platten. (Barnard, a. a. O., Fig. 51.)

es auch für Ornamente auf Gußformen der Shang-Zeit erwiesen ist –, vertieft (intaglio) in wohl aus Holz oder gebranntem Ton bestehende, stempelartige Blöcke geschnitten und mit deren Hilfe bei der Herstellung der keramischen Gußformen in positivem Relief an diese an- oder in sie eingefügt, so daß sich beim Guß dann schön glatt und sorgfältig ausgeführte, negativ eingesenkte Schriftlinien ergaben³⁴. Es ver-

34. Watson: *Ancient Chinese Bronzes* (s. Anm. 29), S. 69; Barnard S. 157 ff., Fig. 50, 51. – In erhabenem Relief gegossene Inschriften finden sich z. B. bei Münzen seit der Chou-Zeit, frühestens seit dem 8. Jh. v. Chr. (Tsien S. 51–53, Taf. VII; *Shodô Zenshû* Bd. 1, Taf. 123–125), Shang-Bronzestempel (s. o.) zeigen sie jedoch ebenfalls schon; in beiden Fällen mußten

steht sich, daß die Schrift hierbei seitenrichtig in den Model geschnitten, doch seitenverkehrt und in positivem Relief in die Gußform geprägt werden mußte. Daß die Shang-Zeit Stempel besaß, sagten wir schon; doch war man sich, wie die Bronzetechnik zeigt, über die meisten für das noch im Schoße der Zukunft liegende Hochdruckverfahren nötigen Voraussetzungen bereits im klaren.

In der Zeit der Frühlings- und Herbst-Annalen (772–481) und der Streitenden Reiche (481–256) wurden die bisherigen Errungenschaften nun sogar noch überboten durch die Verwendung von *beweglichen Lettern* für die Herstellung von bronzegegossenen oder in keramische Objekte eingepprägten Inschriften³⁵ (Fig. 12). An den Abreibungen solcher Bronzeinschriften sieht man deutlich, wie die in Metall-, Holz- oder Tonstempel oder -model negativ (vertieft) geschnittenen Schriftzeichen teils in Gruppen von je vier, teils aber auch schon einzeln in die Gußform eingepragt wurden – dort also in positivem Relief hervortraten – und beim Guß dann wiederum vertieft, in der Abreibung also weiß auf schwarz erscheinen; und man sieht ferner, wie die Ränder der Druckblöcke an vielen Stellen sichtbar bleiben und manche Zeichen, weil sie ungenau eingedrückt wurden, etwas schief stehen. Hier haben wir also einen klaren Beleg für die sehr frühe Beherrschung eines Grundprinzips des Letterndrucks, nämlich der Beweglichkeit und Wiederholbarkeit der Schriftzeichen und zudem der Möglichkeit, die Lettern beliebig zu vervielfältigen, sobald solche Inschriftmodel oder -stempel mit Einzelzeichen (was wir nicht nachweisen können, aber doch vermuten

sie in seitenverkehrten Negativ-(Intaglio-)Formen gegossen werden. Ebenso dürften die Druckplatten für die Dhâranî-Zettel der Kaiserin Shôtoku (s. o.) hergestellt worden sein; in China war Metallplattendruck seit spätestens dem 10. Jh. üblich, vermutlich aber schon erheblich früher.

35. *Shodô Zenshû* Bd. 1, Taf. 91, 101, dazu Erläuterungen S. 198, 203; Barnard Pl. 22; Chêng Bd. 3: *Chou China*, Cambridge/Toronto 1963, S. 221–223; S. 223: «It is well known that a large number of edicts issued by Emperor Ch'in Shih-huang [246–210] after his unification of the country were published with such movable types in metal and pottery» (ohne Quellenangabe). Im allgemeinen wird die Erfindung der beweglichen Lettern erst in das 11. Jh. n. Chr. gesetzt (vgl. C./G., Kap. 22).

dürfen) ihrerseits wiederum mit Hilfe von Gußformen oder Modeln in größerer Anzahl hergestellt wurden. Die Erfindung des Drucks mit beweglichen Lettern durch die Chinesen des 11. Jahrhunderts n. Chr. war also in gewissem Sinne nur eine Neuerfindung nach rund anderthalb Jahrtausenden.



Fig. 12. Abreibung einer mit «beweglichen Lettern» hergestellten Inschrift an einem Bronzegefäß, ca. 600 v. Chr.; Höhe 22 cm. (*Shodô Zenshû* I 91.)

Man könnte nun bei einem Rückblick sagen, die eigentliche Quelle der Druckkunst Chinas sei der Stempel gewesen und es genüge, ihre Vorstadien bis zu dem Punkt zurückzuverfolgen, wo durch die Erfindung des Papiers der Anwendung und weiteren Evolution des Stempel-

drucks und des Hochdrucks überhaupt freie Bahn geschaffen war. Bei genauerer Untersuchung zeigt es sich jedoch, daß die Stempeltechnik und -kunst auch ihrerseits eine lange Geschichte hat, die unlöslich mit der Geschichte anderer Kunstgattungen, vornehmlich der Bronzekunst und der Keramik, verknüpft ist, und daß ihnen allen gewisse technische Grundlagen, praktische Erfahrungen und rationale Überlegungen gemeinsam sind. Alle Fundamentalfragen des späteren Hochdrucks waren den Chinesen schon in der Shang-Zeit vertraut, und man darf sagen, daß die Übertragung dieser zum Teil bereits sehr weit vorangetriebenen Technik in das neue Medium dessen, was wir normalerweise als Druckverfahren oder Druckkunst bezeichnen, in gewissem Sinne erst einem historischen Glücksumstand, nämlich der Erfindung des Papiers, zu verdanken war, ohne daß aber prinzipiell neue Überlegungen anzustellen oder gänzlich neue Verfahrensweisen zu entwickeln gewesen wären. Durch das Papier wurde – nach der vorausgegangenen Verwendung von Textilien – der Abdruck von positiv und negativ in Relief geschnitzten Druckformen auf einer glatten Fläche möglich, während vorher nur eine plastisch-dreidimensionale Prägung in ein weiches Material in Betracht gekommen war. Aber auch diese Reliefprägungen von der Shang- bis zur Han-Zeit sind ja überwiegend, obgleich nicht ausschließlich, streng flächenbezogen und haben oft genug den spezifischen Charakter graphischer – und zwar hochdruckgraphischer – Platten. Darauf werden wir noch zurückkommen.

III

Vielleicht hat es überrascht, daß in diesem Rückblick auf die zusammenhängende Folge der auseinander hervorgehenden und voneinander abhängigen Vorstadien der Druckkunst Chinas von den *Abreibungen* (rubbings) der Inschrifttafeln, die manche Autoren als eine entscheidend wichtige Frühform dieser Kunst betrachten, gar keine Rede war³⁶

36. C./G.S. 19 ff. ; zu beachten Anm. 1 auf S. 23, die zwar die Wichtigkeit der Abreibungen für die Vorgeschichte des Druckens einschränkt und auf die Bronze- und Keramik-Inschriften des Altertums hinweist, den entscheidenden Punkt aber nicht erwähnt. – Roger

(Abb. 19, 20; Fig. 13). Gewiß ist nicht zu leugnen, daß es sich auch bei ihnen um eine Hochdrucktechnik handelt und daß die Schrift in ganz ähnlicher Weise vertieft eingeschnitten wurde wie bei manchen Stempeln oder Bronzeußmodellen; doch abgesehen von der hier nicht zu diskutierenden Frage, ob solche steinernen Inschriftplatten ursprünglich überhaupt zum Zwecke der Herstellung von Abzügen, das heißt der



Fig. 13. Abreibung einer Inschrift (Detail) vom Konfuzius-Mausoleum in Ch'ü-fu, 153 n. Chr.; Höhe 13,5 cm. (*Shodô Zenshû* II 82.)

Vervielfältigung angefertigt wurden, unterscheidet sich die Steininschrift und ihre Abreibung in einem sehr wesentlichen Punkt von allen übrigen Methoden: das Problem der Seitenverkehrung spielt dabei keine Rolle. Die Inschrift wird nach dem mit der Hand auf Papier geschrieben, auf die Platte geklebten Original seitenrichtig eingemeißelt, und die

Goepper: *Steinabreibungen*, in: *Chinesische Kunst*, Fribourg/Zürich 1965, S. 247 ff. (dort weitere Literatur); Gerhard Pommeranz-Liedtke: *Die Weisheit der Kunst: Chin. Steinabreibungen*, Leipzig und Frankfurt 1963. – Älteste erhaltene Abreibung: zwischen 627 und 654, von Pelliot in Tun-huang gefunden (Pelliot S. 32 f.); ein anderes sehr frühes Beispiel entdeckte Stein ebenda (Stein Bd. 4, Taf. 169, Bd. 2, S. 918; vgl. C./G., S. 24 Anm. 10), etwa 9. Jh. – *Shodô Zenshû*, alte Ausg., Bd. 8, Tôkyô 1930, Taf. 110–115; neue Ausgabe, Bd. 7, Tôkyô 1955, Taf. 44, 45. – Abb. des Abreibe-Verfahrens: C./G., S. 40.

Abreibung wird vorgenommen, indem wiederum ein Papier auf die Steintafel gelegt und – das ist ein wichtiger Unterschied vom Druckverfahren – *ohne* Einfärbung der Platte und von der Oberseite her, der *Vorderseite* des Papiers also, mit Tusche tamponiert wird – ähnlich wie man bei uns mit dem stumpfen Ende eines Bleistifts eine Münze auf Papier abreibt. Wären die Chinesen nicht schon längst mit den wesentlichen Problemen des eigentlichen «Hochdrucks» vertraut gewesen: bei den Inschriftplatten und ihren Abreibungen hätten sie sie nicht kennenlernen können. Deshalb scheiden diese streng genommen aus der Vorgeschichte der Hochdrucktechnik Chinas aus und dürfen nur als ein – freilich höchst wichtiger – Seitenzweig betrachtet werden.

Zwei andere in China üblich gewesene Methoden zur Vervielfältigung ohne Seitenverkehrung seien kurz erwähnt. Die erste ist die *Pause*, mit deren Hilfe Gemälde beliebig oft wiederholbar wurden; das geschah vor allem in der buddhistischen Malerei, wo solche Pausen – in Form von Zeichnungen, deren Umrisse perforiert waren und zum Beispiel mit Kohlenstaub auf einen neuen Bildträger transponiert werden konnten – eine wichtige Rolle bei der Übermittlung ikonographischer und stilistischer Vorbilder spielten, manchmal über weite Entfernungen hin³⁷. Die zweite Methode findet sich ebenfalls vorzugsweise in der buddhistischen Kunst: sie dient zur Vervielfältigung von Reliefs und besteht darin, daß über einen Reliefblock aus solidem Metall ein dünnes Bronzeblech gelegt und aufgedrückt oder aufgehämmert wird; in Japan sind sowohl solche Blöcke wie auch *getriebene Reliefs* aus dem 8. Jahrhundert erhalten³⁸. Hier haben wir es also mit einer grundsätzlich anderen Übertragungsmethode zu tun als bei dem Reliefdekor der altchinesischen Bronzen, der eine viel engere Beziehung zum Hochdruckverfahren hat als zu jener gänzlich unproblematischen Art der Abformung.

37. Seckel: *Buddh. Kunst Ostasiens* S. 135; Abb.: Stein Bd. 4, Taf. 94.

38. Japanisch *oshidashi* [25]. Abb. von Bronzeblöcken: *Treasures of the Shôshûin, South Section*, Tôkyô 1961, Taf. 109; *Catalogue* (s. Anm. 3), Bd. 6, 1933, Taf. 32; von getriebenen Reliefs: *ibid.* Bd. 6, Taf. 17, 31; Bd. 9, 1932, Taf. 129–139; Bd. 22, 1934, Taf. 38–42; Yukio Yashiro: *Art Treasures of Japan*, Tôkyô 1960, Bd. 1, Taf. 95.

IV

Fragen wir uns nun, ob es im Westen, das heißt *im Nahen Orient und im Abendland*, vor der Erfindung des Blockdrucks, des Bildholzschnitts und des Buchdrucks mit beweglichen Lettern, also vor der Zeit zwischen etwa 1350 und 1450, irgendwelche mit den chinesischen vergleichbaren Methoden des «Hochdrucks» gegeben hat, so muß diese Frage insoweit – mit zwei Ausnahmen – verneint werden, als ein Abdruck auf einer glatten Fläche wie Stoff oder Papier in Rede steht. Die eine dieser Ausnahmen sind die in *Ägypten* gefundenen, *mit arabischer Schrift bedruckten Papierfragmente*, die aus paläographischen Gründen zwischen 900 und 1350 (überwiegend in die zweite Hälfte dieses Zeitraums) zu datieren sind und sich größtenteils in der Erzherzog-Rainer-Sammlung der Österreichischen Nationalbibliothek befinden; unter anderen Fundstücken, die Einflüsse des Turfan-Stils zeigen, tauchte sogar ein kleines gedrucktes Buddha-Bild aus dem ägyptischen Sande auf³⁹. Wahrscheinlich sind diese Blockdrucke auf irgendeinem Wege aus Asien nach Ägypten gelangt und verdanken ihre Entstehung dem chinesischen, in Zentralasien vielfach auch für nichtchinesische Sprachen und Schriftsysteme befolgten Vorbild. Die zweite Ausnahme ist der *Textil- oder Zeugdruck*⁴⁰. Ägyptische Beispiele auf Baumwolle stammen aus dem 6., ägyptische und sasanidische Stücke in mittelalterlichen Kirchenschätzen Europas ebenfalls aus dem 6. oder 7. Jahrhundert. In Ostasien war, wie wir sahen, der Textildruck spätestens seit dem 8. Jahrhundert, wahrscheinlich schon erheblich früher üblich. Das mittelalterliche Europa wandte diese Dekortechnik seit dem 12./13. und besonders seit dem 14. und frühen 15. Jahrhundert vielfach an; sie ging Hand in Hand mit der Entwicklung des Blockdrucks auf Papier, wobei dem Spielkartendruck eine wichtige Rolle zufiel. Eine bedeutsame Zwischenform zwischen dem ornamentalen Zeugdruck und dem Bildholzschnitt stellen die Textil-

39. C./G., S. 176 ff., Abb. S. 169.

40. C./G., S. 193 ff.

bilddrucke dar: gedruckte Umrißzeichnungen, die wohl meist die Grundlage für Stickereien abgeben sollten.

Zählen wir rasch auf, welche Verfahren im Westen sonst zur Vervielfältigung mittels des Abdruckens einer Druckform, eines «Blocks», auf anderen Materialien angewendet wurden, wobei wir von allen eigentlich plastischen Gußtechniken absehen, so kommen vorzugsweise in Betracht: das altorientalische Roll- oder Stempelsiegel einschließlich der ägyptischen Skarabäen; antike Gemmen, ihre Abdrücke in Ton oder Wachs und ihre Ausformung mit Glaspasten; mit Modeln serienweise hergestellte antike Kleinplastik aus Ton vom Typ der Tanagra-Figuren; Keramik mit aufgeprägtem Reliefdekor (z. B. römische Terra Sigillata oder rheinisches Steinzeug des 15. Jahrhunderts, für dessen Dekor ganze Sätze von Patrizen und Matrizen benutzt wurden⁴¹); reliefierte Ziegel, Ofenplatten und selbst mit Modeln geformtes Gebäck; alle Arten von Siegeln, die in Wachs oder Ton gedrückt wurden, oder auch die Prägestempel für lederne Bucheinbände; schließlich vielerlei Treibarbeiten in Metallblech über Modellblöcken. All diesen Verfahren ist gemeinsam, daß sie plastisch-dreidimensional sind und nicht den wichtigen Schritt zum Abdrucken auf glatter Fläche vollziehen, den die Chinesen spätestens in der Han-Zeit getan hatten. Natürlich lag der Grund dafür im Fehlen des Papiers oder anderer geeigneter Materialien; wenn dergleichen aber existierte, wie beim Textildruck oder auch im römischen Ägypten, wo rote Siegelabdrücke auf Papyrus aus dem Jahre 85 n. Chr. ans Licht kamen⁴², verfiel man doch irgendwann auf die gebotenen Möglichkeiten⁴³, und nachdem dann das Papier Europa erobert

41. Darstellung der Technik mit Abbildungen von Steinmatrizen und Tonpatrizen und -matrizen des 16. Jh.: Karl Koetschau, *Rheinisches Steinzeug*, München 1924, S. 6 ff., Taf. 32–34. (Aus der Sammlung des Hetjens-Museums in Düsseldorf.)

42. C./G., S. 16 Anm. 9.

43. Als Kuriosum sei erwähnt, daß auch die menschliche Haut eine brauchbare Fläche fürs Drucken bilden konnte: bei den Azteken des Zentralplateaus von Mexiko, doch auch anderswo an vielen Orten zwischen Illinois und Brasilien wurden Tonstempel (und auch solche aus Holz und Bein) mit ornamentalen und figürlichen Motiven seit etwa 500 v. Chr. für den Gesichts- und Körperschmuck – ebenso wie für eingepreßten Keramikdekor – verwendet

hatte – während des 13.–15. Jahrhunderts –, gab es ebenso wie in China, nur fast tausend Jahre später, auch hier kein Hindernis mehr für den glanzvollen Aufstieg der Druckkunst. Die islamische Welt dagegen hat sich aus religiösen Gründen dieser Entwicklung fast ganz verschlossen, trug aber indirekt und unbewußt dennoch dazu bei, indem sie dem mittelalterlichen Europa die chinesische Erfindung des Papiers als wesentliche Voraussetzung für erfolgreiches Drucken vermittelte⁴⁴.

V

Eine so frühe und rund zwei Jahrtausende hindurch konsequente Entwicklung und Beherrschung einer spezifischen, vielseitig angewendeten und doch auf wenigen Grundgedanken beruhenden Kunsttechnik wäre unmöglich gewesen ohne bestimmte, im Wesen des chinesischen Volkes und im Geist seiner Kultur verwurzelte *allgemeine Voraussetzungen*. Sie sind zum Teil materiell-technischer Art, zum Teil hängen sie mit Grundzügen der Weltanschauung, der Lebenspraxis, der psychischen Disposition und der künstlerischen Begabung der Chinesen zusammen.

1. Zu den materiell-technischen Errungenschaften gehört die bereits in einer recht frühen Kulturphase – der Shang- und sogar der Vor-Shang-Zeit – aufs höchste entwickelte *Metallurgie*, die dadurch gekennzeichnet ist, daß sich ihre Schöpfer und Meister die Arbeit nicht so leicht, sondern so schwer wie möglich gemacht haben, indem sie Bronzegüsse von einer in der übrigen Alten Welt unvorstellbaren Kompliziertheit erzeugten – und zwar nicht aus Mangel, sondern aus Reichtum an virtuo-

(Jorge Enciso: *Sellos del Antiguo México*, México 1947; engl. Ausg.: *Design Motifs of Ancient Mexico*, New York 1953). – Welchem Zweck die in Çatal Hüyük (Anatolien) gefundenen, mit geometrischen Mustern versehenen Tonstempel dienten, ist unklar; man denkt an Textildruck, vielleicht auch Körperschmuck. Jedenfalls sind sie die ältesten bisher entdeckten Objekte dieser Art: ca. 5900–5700 v. Chr. (James Mellaart: *Excavations at Çatal Hüyük*, 1963, *Third Preliminary Report*. In: *Anatolian Studies*, Journal of the British Institute of Archaeology at Ankara, Vol. 14, 1964, 39–123; siehe S. 97 und Fig. 41, 42.)

44. Dard Hunter: *Papermaking*, 2nd ed., rev.; London 1957. – Frühstadien der Papierherstellung: Tsien 131 ff.; Pan Chi-hsing: *The World's Earliest Specimen of Paper Made of Plant Fibre* (Wen Wu 1964, Nr. 11). Vgl. Ling, S. 29, 35 ff.

sem Können. Gerade die neueren Forschungen über die chinesische Gußtechnik haben dies erst so recht erwiesen, während die früheren Anschauungen über das allgemeine Vorherrschen des Wachsschmelzverfahrens den Chinesen nur eine vergleichsweise simple Gußtechnik zuschrieben. Und mit diesen neuen Einblicken wuchs zugleich unser Verständnis dafür, wie genau und technisch sinnvoll die alten Metallkünstler jede einzelne Phase des Prozesses kalkulierten und wie klare Vorstellungen sie über alle Vorgänge – nicht zuletzt denn also über die «hochdruck»-ähnliche Verfahrensweise mit ihren Umsetzungsproblemen – besaßen. Doch hätten sie das alles nicht leisten können, wenn im alten China nicht während des Neolithikums und bis in die damalige Gegenwart hinein eine *keramische Kunsttechnik* von gleichfalls höchster Qualität entwickelt worden wäre, denn nur mit deren Hilfe waren all die schwierigen und riskanten Operationen der Bronzegießer möglich. Auch dies ist erst klar geworden, seit die Technik des Gusses mit Stückformen (*piece-moulds*) besser verstanden wurde. Nicht zu vergessen ist bei all dem, daß so hochgezüchtete Kunsttechniken damals nur unter den besonderen Bedingungen eines sozialen und wirtschaftlichen Systems heranreifen konnten, das den Künstlern den Luxus des besten Materials, der tüchtigsten Arbeitskräfte und eines unendlichen Experimentierens erlaubte, um die denkbar höchste Qualität von ihnen fordern zu dürfen.

2. Eine wesentliche Triebkraft für solche Leistungen war gewiß die elementare *handwerkliche Begabung* und nie erlahmende *Experimentierfreude* der Chinesen; ihr verdanken sie so außerordentlich viele Erfindungen und Entdeckungen, von denen uns Needhams großes Werk «*Science and Civilization in China*»⁴⁵, wenn es vollendet ist, erst eine zureichende Vorstellung geben wird. Man hat oft gesagt, die Begabung der Chinesen für theoretisch-wissenschaftliches Denken sei relativ schwach entwickelt gewesen und ihre Stärke habe im Sammeln und Ordnen, im Beobachten und Ausprobieren gelegen; so richtig das ist,

45. Bisher Bd. I – IV/2, Cambridge 1954–1965.

so wenig darf die gedankliche Leistung unterschätzt werden, die in einem so «logischen», konsequenten Ausarbeiten gewisser technischer Verfahren und ihrer Anwendungsmöglichkeiten hervortritt, wie die Vorgeschichte der Druckkunst es uns enthüllt hat.

3. Zu diesen Leistungen einer praktischen Logik ist auch das *Durchdenken und Rationalisieren von Arbeitsprozessen* zu rechnen, und in Verbindung damit die Herstellung von fruchtbaren Querverbindungen zwischen verschiedenen Schaffensbereichen, Werkgattungen und Personengruppen. Unsere Betrachtung hat uns in die Bereiche und spezifischen Arbeitsprobleme der Metallgießer, der Keramiker, der Stempelschnitzer, der Schriftkünstler, der Bildzeichner, der Ornament-«Designer», der Textildrucker und schließlich der Holzschnitzer, Papierhersteller und Buchdrucker geführt, deren Tätigkeit, ohne daß sie es selber gewußt haben dürften, durch die lange und vielgliedrige Kette eines konsequenten, *historisch sich entfaltenden technologischen Systemzusammenhangs* verknüpft war. Jene Fähigkeit zum Durchdenken, rationalen Gestalten und Organisieren von Arbeitsvorgängen hat übrigens die Chinesen spätestens in der Han-Zeit zur Erfindung des arbeitsteiligen Verfahrens, wenn man will, der Fließbandproduktion geführt: in den amtlichen Lackwerkstätten der Han-Zeit, deren bürokratische Organisation aus den Inschriften der Funde von Lo-lang [8] (Nord-Korea) hervorgeht⁴⁶, wanderte ein Stück im Lauf seiner Herstellung von der Hand des einen Spezialisten in die des nächsten, und ähnlich geschah es später in den großen Porzellanmanufakturen, um nur eins von vielen Beispielen noch zu erwähnen; übrigens trifft das gleiche ja auch für die Herstellung der japanischen Farbholzschnitte zu, an der bekanntlich außer dem entwerfenden und signierenden Künstler der Plattenschneider und der Drucker beteiligt waren. Möglicherweise gab es schon in den Bronze-gießereien des Altertums, der Shang- und Chou-Zeit, Spezialisten für

46. Soame Jenyns/William Watson: *Chinesische Kunst*, Fribourg 1963, S. 279; Werner Speiser: *Lackkunst in Ostasien*, Baden-Baden 1965, S. 22; Abb. einer Lackinschrift (datiert 4 n. Chr.): *Shodô Zenshû* Bd. 2 (Tôkyô 1958) Taf. 46.

die einzelnen Arbeitsphasen, und so mag dort auch personell zwischen den Schriftkünstlern, Dekorzeichnern, Stempelschnitzern und Herstellern der Model und Formen für den Guß eine Arbeitsgemeinschaft bestanden haben. Ein besonders eklatanter Beleg für die früh entwickelte Fähigkeit der Chinesen, Arbeitsvorgänge zu rationalisieren, ist die Erfindung der beweglichen Lettern für Bronzeinschriften – zugleich aber ein Beleg für ihre auch sonst schwach entwickelte Neigung (und Fähigkeit?), eine solche geniale Erfindung nun zu allgemeiner Brauchbarkeit für alle Zukunft auszugestalten; das geschah ja nicht einmal nach der wiederholten Erfindung der beweglichen Lettern in der Sung-Zeit. Die besonderen Gründe für diese Erscheinung, die jener verfahrenstechnischen Begabung Grenzen zu setzen scheint, wären in jedem einzelnen Falle genauer zu untersuchen.

4. All dies freilich hätte nicht dazu geführt, daß die in die Shang-Zeit zurückgehenden, durch die Chou- und Han-Zeit weiter tradierten Ansätze in die eigentliche Druckkunst späterer Zeiten einmündeten und dort ihre letzte Erfüllung fanden, wenn nicht im rechten Augenblick das um 100 n. Chr. nach mancherlei heute belegbaren Vorstadien zur Vollendung gebrachte *Papier* als letzte und entscheidende technische Voraussetzung hinzugekommen wäre, die nun erst aus quasi-graphischen Versuchen und vorbereitenden Verfahren eine wirkliche Graphik entstehen ließ. Das Papier – und zwar das damals nur in Ostasien herstellbare, sehr dünne, durchscheinende und trotzdem zähe Papier – ermöglichte erst jene *Lösung des Problems der Seitenverkehrung*, die dann für immer, bis zum japanischen Farbholzschnitt hin, die allgemein übliche Methode des ostasiatischen Blockdrucks geblieben ist. Das mit Pinsel und Tusche geschriebene oder gezeichnete Original wurde mit der Oberseite nach unten auf die Holzplatte geklebt, angefeuchtet und dann von seiner Rückseite her vorsichtig abgeschabt, bis die Schrift oder Zeichnung deutlich – und zwar seitenverkehrt – auf dem Block hervortrat und nun leicht nachgeschnitten werden konnte. Diese ingeniöse Methode, verbunden mit den spezifischen Materialqualitäten des ost-

asiatischen Papiers, ersparte es allen Schreibmeistern und Holzschnittzeichnern, ihre Originalvorlagen seitenverkehrt zu konzipieren und auf den Druckblock zu übertragen, wie ihre europäischen Kollegen es mußten. Die Seitenverkehrung war also gar kein formales, sondern ein bloß technisches, sich fast von selber lösendes Problem. Wie man mit ihm fertig wurde, bevor ein ausreichend dünnes Papier erfunden war, bliebe zu klären; wahrscheinlich ließ sich das seitenverkehrte Aufzeichnen der Schrift auf Stempeln, der Ornamente auf Gußmodeln oder -formen nicht umgehen. Die Stempelschnitzer tun das noch heute; freilich erleichterte die stark geometrisierte, in der Strichform sehr vereinfachte und im Aufbau zur Symmetrie neigende «Siegelschrift» (*ch'uan-shu / ten-sho*) die Herstellung eines seitenverkehrten Schriftbilds beträchtlich (Fig. 4), ja es ist zu vermuten, daß neben anderen Ursachen gerade diese technischen Vorzüge nicht wenig zur Langlebigkeit der «Siegelschrift» im Bereich der Stempelkunst beigetragen haben.



Fig. 14. Abreibung von dem Ting (Dreifuß) auf Abb. 16, Früh-Chou-Zeit (ca. 10. Jh. v. Chr.); Höhe ca. 14 cm. (Mizuno, a. a. O., Fig. 25.)

Neben dem Papier lieferte die *Tusche* als vorzüglich geeignete Druckfarbe eine nicht minder wichtige Voraussetzung für das technische Funktionieren des Hochdruckverfahrens (einschließlich der Steinabreibungen); durch sie wurde das Problem der zweckmäßigen und erfolgreichen Übertragung vom Druckblock auf den Schrift- oder Bildträger erst wirklich gelöst. Dabei dürfte eine gegenseitige Abhängigkeit zwischen der Tusche und dem Papier bestanden haben: erst die Tusche – und nicht etwa lack- oder ölhaltige Farbe – war für das spezifisch chinesische Papier geeignet, und erst auf solchem Papier – und nicht etwa auf Textilien, Holz oder Leder – konnte die chinesische Tusche ihre eigentlichen Qualitäten entfalten. Auch hier griffen zwei Entwicklungsprozesse, die getrennte Wurzeln hatten, in einem bestimmten Reifestadium sinnvoll ineinander; dabei mag die Frage offen bleiben, wie groß der Anteil der gleichsam automatischen Konvergenz historischer Entwicklungen und der des bewußten und gezielten Experimentierens war. Es scheint nicht sicher, daß eine für solche Zwecke wirklich brauchbare schwarze Tusche schon früher als etwa im 3. Jahrhundert v. Chr. zur Verfügung stand, obgleich wir heute wissen, daß man auch in der Shang-Zeit schon mit dem Pinsel schrieb oder Ornamente aufzeichnete und daß man dafür außer gewissen Farben, besonders Rot, auch eine Art Tusche verwendete⁴⁷. Aber an diese wurden nicht die gleichen Anforderungen gestellt wie an eine fürs Schreiben, Malen und Drucken auf Papier geeignete Substanz.

5. Wenn wir uns von diesen mehr materiellen und verfahrenstechnischen Voraussetzungen nun zu denen wenden, die im Bereich der künstlerischen Begabung und der allgemeinen Denkweise der Chinesen liegen – freilich ohne Vollständigkeit zu erstreben –, so wäre vielleicht zunächst auf den *graphischen Charakter* eines großen Teils des Shang- und

47. Herbert Franke: *Kulturgeschichtliches über die chinesische Tusche* (Abh. d. Bayer. Akad. d. Wiss., Phil.-Hist. Kl. N. F. 54), München 1962, S. 6f. – Tsien S. 94, Pl. XV: Bambusstäbe mit Tusche beschrieben, Zeit der Streitenden Reiche; Aurel Stein fand ein 98 v. Chr. datiertes, vielleicht mit Tusche beschriebenes Holztäfelchen in Zentralasien; Tuschereibsteine der Han-Zeit wurden in Gräbern gefunden. Vgl. Wen-wu 1964, Nr. 1.

Chou-zeitlichen *Bronzedekors* hinzuweisen (soweit nicht das Interesse an plastischer Modellierung mit starker Beteiligung der dritten Dimension bei seiner Gestaltung dominiert). Nicht daß er überhaupt mit wesentlich graphischen Mitteln arbeitet, das heißt mit klar auf einer Grundfläche hervortretenden, scharf umschriebenen, ja buchstäblich eingeschnittenen Linien und Flächen, ist das Entscheidende, sondern daß diese Linienornamente und -motive sich *in flacher Schichtung* als Bänder oder schmale Streifen von dem Grund abheben, mit Vorliebe *steg- oder gratartig hervortreten* und vielfach in einer gemeinsamen Ebene liegen. (Oft gilt diese



Fig. 15. Abreibung einer Knochenschnitzerei, Shang-Zeit; Länge ca. 18 cm. Vgl. Abb. 17.
(Mizuno, a. a. O., Fig. 1; vgl. Taf. 9.)

Ebene nur für Teilbezirke des Gesamtdekors, denen in einer anderen Ebene oder Schicht liegende Bezirke benachbart sind, doch wird das Prinzip davon nicht berührt.) So heben sich die Motivkomplexe und Liniensysteme also nicht nur für das Auge deutlich, ja manchmal mit silhouettenartiger Schärfe ihrer graphischen Wirkung vor einem Hintergrunde ab, sondern sie treten auch materiell-technisch als Stege und Grate um eine Stufe hervor – das heißt, sie bilden bereits potentielle «Hochdruckplatten»⁴⁸. Kein Wunder, daß sie sich für das Abreiben auf Papier so gut eignen. Wohl mit Recht nimmt man an, daß der Shangzeitliche Bronzedekor – der sich ja in gleicher Weise auf manchen keramischen Stücken und auf Objekten aus Holz und Knochen findet – nach Technik und Formcharakter mindestens zum Teil aus der *Schnitzkunst* abzuleiten ist⁴⁹, und wenn man solche Schnitzereien betrachtet, so fällt ihre Verwandtschaft mit holzgeschnittenen Druckplatten unmittelbar ins Auge (Abb. 17, Fig. 15). Das Bindeglied zwischen Schnitzerei und Bronzeuß bildet natürlich die Herstellung der keramischen Gußformen und der vielfach dafür nötigen hölzernen oder keramischen Model, denn diese wurden ja ebenfalls geschnitzt und graviert. Die mit scharfkantig geschnittenem Dekor im Stil der Bronzen geschmückte weiße Shang-Keramik stellt uns diese Technik in typischer und vollendeter Form vor Augen; keramische oder hölzerne Model der gleichen Zeit sahen im Prinzip kaum anders aus⁵⁰.

48. Das hier abgebildete keramische Model (Abb. 15) der Ost-Chou-Zeit (ca. 6./5. Jh. v. Chr.) zur Herstellung der Gußform durch Einprägen in weichen Ton (*Hsin Chung-kuo-ti K'ao-ku Shou-huo* [26] (*Archaeology in New China*), Peking 1961, Taf. 52) unterscheidet sich prinzipiell kaum von einem Holzschnitt-Druckblock. Dieses Stück vergleiche man mit fertigen Bronzen des annähernd gleichen Stils und des gleichen technischen Typs: etwa Barnard Pl. 30; Charles F. Kelley/Ch'en Meng-chia (s. Anm. 28) Taf. 54 ff.; Consten Taf. 48; Watson: *Bronzes* Pl. 63a, 65a; Watson: *China before the Han Dynasty*, London 1961, Pl. 40; Mizuno, Seiichi: *In-shû Seidô-ki to Gyoku* [27] (*Bronzes and Jades of Ancient China*), Tôkyô 1959 Pl. 132; *Seizansô Seishô* (Nezu-Kat.) Bd. 6, Tôkyô 1942, Taf. 41.

49. Watson: *Bronzes* S. 39; Consten S. 37. – Abb.: Consten Taf. 18; Watson: *China* (s. Anm. 48), Abb. 26; Museum van Aziatische Kunst, Amsterdam, *Catalogus* (1952) Pl. 1 (Nr. 2).

50. *Sekai Tôji Zenshû* Bd. 8, Tôkyô 1961, Farbt. 5; Sullivan, *Introduction* (s. Anm. 25) Pl. 7; Feddersen (s. Anm. 8) Abb. 6.

Diese Neigung zu «hochdruck»-graphischer Formgebung gilt nun nicht etwa nur für eine bestimmte, zeitlich begrenzte Stilphase, sondern sie beherrscht – wie gesagt: mit Ausnahme der mehr plastisch gestalteten Bronzen – von der frühesten Shang- bis in die Han-Zeit das Bild, sie muß also ein tief verwurzelter Zug sein. Der enge Zusammenhang mit der früh ausgebildeten Stempelkunst und allem, was sich aus ihr für die weitere Ausbildung der Druckkunst ergab, wird von hier aus um so leichter verständlich; auch trennt den graphischen Formcharakter sowie die zur Herstellung der Gußformen angewandte Schnitz- oder Gravier-technik für Bronzeinschriften und für kleinteilige Dekormotive wie das *lei-wen* [9] (das mäanderartige sog. Donnermuster) kaum ein merklicher Abstand. Es besteht zwischen einem Bronzedekor-Model der Shang- oder Chou-Zeit (Abb. 15) und einem viel späteren Druckblock also nicht bloß eine oberflächliche und zufällige Ähnlichkeit, sondern eine fundamentale technisch und künstlerisch begründete Wesensverwandtschaft und sogar – wie unsere Darlegung der auseinander hervorgehenden Vorstadien gezeigt hat – ein Phase für Phase strikt nachweisbarer historischer Zusammenhang.

Auch darf nicht übersehen werden, daß noch die darstellende und die dekorative Kunst der Han-Zeit einen stark graphischen Charakter hat, daß die frühe chinesische Malerei – die religiöse wie die profane – bis in die T'ang-Zeit hinein überwiegend eine *lineare Zeichenkunst* war und daß während der Han- und der Sechs-Dynastien-Zeit, also der ersten Hälfte des ersten nachchristlichen Jahrtausends, die entscheidende formative Phase der chinesischen *Kalligraphie* verlief; in der gleichen Epoche aber wurden die Grundlagen für die letzte Vollendung der Druckkunst gelegt, in der sich die Begabung für ausdrucksvolle und elegante kalligraphisch-abstrakte oder einen Gegenstand präzise umschreibende Liniensprache in einem seit alters vorbereiteten, potentiell schon längst verfügbaren technischen Medium ausleben konnte. Zu dieser Neigung zum spezifisch graphischen Gestalten kommt endlich eine alte und innige Vertrautheit mit der *Dialektik des Schwarz und Weiß, Hell*

und Dunkel, Positiv und Negativ; sie ist nicht nur für alle eigentliche Graphik grundlegend, sondern auch für weite Gebiete der chinesischen Malerei und namentlich der Schriftkunst.

6. Die *dialektische Polarität* ist die wahrscheinlich am tiefsten verwurzelte und daher am weitesten gültige und wirksame Denkform und Anschauungsweise («pattern of thought») des chinesischen Geistes, und wenn die Begriffe Yang und Yin uns vielleicht auch allzu bekannt und abgenutzt klingen, so schmälert das ihre fundamentale Bedeutung nicht im mindesten; haben doch die Chinesen selber die Welt und ihr Bild von ihr immer wieder mit dieser Formel interpretiert. Die ganze Welt – Kosmos und Menschenleben – sehen sie als ein lückenloses *System der Entsprechungen und der Wechselwirkung zwischen den positiven und den negativen Potenzen*, dem Plus- und dem Minus-Pol, die für sie aufs engste mit dem Widerspiel von Licht und Dunkel zusammenhängen. Die geistige Disposition, die sich in solchem anschaulichem Denken manifestiert, mußte es den Chinesen leicht machen, wie in allen anderen Lebens- und Schaffungsbereichen, so auch bei kunsthandwerklichen Prozessen in den Kategorien des Positiven und des Negativen und namentlich ihrer Wechselwirkung, ihrer in ständigem, aufeinander bezogenem Rapport sich vollziehenden gegenseitigen Umsetzung zu denken und mit der gestaltenden Hand entsprechend zu arbeiten. Es darf gewiß nicht überinterpretiert, aber auch nicht einfach beiseitegeschoben werden, daß die chinesischen Termini für die positiv und die negativ beschrifteten Stempel nun einmal «Yang- und Yin-Stempel» lauten.

7. Ein anderer Gesichtspunkt wird eingenommen, wenn man nicht so sehr nach den begründenden, auslösenden oder fördernden Faktoren technischer, ästhetischer, kulturpsychologischer und weltanschaulicher Art fragt, sondern nach den Intentionen und Motiven, die in China zur Ausbildung und bedeutenden Entwicklung der Druckkunst geführt haben. Die außerordentliche Rolle, die die *Stempelkunst* in China spielte – und wir sahen, wie wichtig gerade sie in technischer und künstlerischer Beziehung wie auch als Bindeglied zwischen der Dekorkunst des hohen

Altertums und der Druckkunst späterer Zeiten war –, lag zu einem wesentlichen Teil begründet in dem alten und nie erloschenen Bedürfnis der Chinesen nach *Authentizität, Autorisierung und Beglaubigung*. Das gilt für den Amtsstempel (die ältesten Stempel enthalten überwiegend Amtstitel) als Ausdruck der zunächst feudalistischen und dann bürokratischen Rang- und Diensthierarchie ebenso wie beispielsweise für die Künstler- und Sammlerstempel auf Bildern, durch die die Werke erst die höhere Weihe der Eigenhändigkeit oder der kompetenten Beglaubigung bekamen (oder nachträglich bekommen sollten). Aber gerade hier werden noch zwei überaus wesentliche Motive sichtbar: die *ästhetische Freude* an diesem Kunstgebilde, an seiner kalligraphischen Form, seinem meisterhaften Schnitt, seiner herrlichen und auch im magischen Sinne lebenskräftigen Zinnoberfarbe; und die Schriftgelehrsamkeit, die lebendige Teilnahme an der *Bildungstradition*, die sich in der Stempelkunst und Stempelkunde – einer umfassenden und komplizierten Wissenschaft für sich – dokumentiert.

Die literarische und pädagogische Funktion innerhalb der geistigen Überlieferung war auch für die *Vervielfältigung von Texten* ein entscheidendes Motiv. Als technische Mittel der Vervielfältigung konnten die Steinabreibung^{50a} und der Buchdruck dienen. Schon 175 n. Chr. wurden die klassischen Bücher des Konfuzianismus auf höheren Befehl in viele Steintafeln eingemeißelt, so daß ein amtlich beglaubigter, von den besten Gelehrten als authentisch autorisierter Text vorlag, der wahrscheinlich schon früh durch Abreibungen (Abb. 19) verbreitet wurde, wenn die Tafeln auch wohl nicht primär für diesen Zweck gedacht waren. Die Vorlagen für solche Inschrifttexte lieferten in China stets die Kalligraphen, oft geniale Künstler, und so diente die Steinabreibung denn auch ebenso sehr der Überlieferung dieser von den Chinesen als ranghöchste geschätzten Kunst und der (mehr oder weniger authentischen) Autographen ihrer großen Meister. Die Geschichte der gesamten

^{50a}. Kenneth Starr: *Inception of the Rubbing Technique: a Review*. Symposium in Honor of Dr. Li Chi on his 70th Birthday, Part I, Taipei 1965, 281–301.

ostasiatischen *Schriftkunst* wäre undenkbar ohne die Vervielfältigung durch Abreibungen, die wiederum in Buchform gebracht und in immer aufs neue hergestellten, vielfach in Holzschnittdruck ausgeführten Wiederholungskonserviert, verbreitet und an die Nachwelt tradiert wurden.

Der eigentliche *Buchdruck* – dessen Schriftbild normalerweise von mehr oder weniger handwerklich arbeitenden, routinierten Schreibmeistern stammt, was in China an sich schon ein recht hohes künstlerisches Niveau garantierte – diente nicht zum geringsten Teil der Verbreitung einer als staatsnotwendig und sozialetisch wünschenswert empfundenen und geförderten Bildung im Sinne der konfuzianischen Ideologie sowie der Pflege des Geschichtsbewußtseins und der literarischen Kultur, und zwar vorzugsweise seit der Sung-Zeit. Der Unterhaltungszweck, dem die Drucke populärer Literatur mit ihren nun immer reicher und bedeutender werdenden Holzschnittillustrationen dienten (namentlich seit der Ming-Zeit), trat wohl erst sekundär hinzu, während die Absicht, wissenschaftliche und technische Kenntnisse zu verbreiten, ein schon älteres Motiv gewesen zu sein scheint. Wie in Europa wendete sich das gedruckte Buch und Bild an die breiteren und weniger wohlhabenden Kreise, war also ein wichtiger Faktor der Volksbildung, die sich dank der Einheit des chinesischen Schriftsystems auch über die regionalen Dialektgrenzen der chinesischen Sprache hinwegsetzen konnte. Die «bookishness» des chinesischen Volkes⁵¹ – oder doch der Volksschichten, die von dieser Bildung erreicht wurden – ist sowohl Ursache wie Folge dieser Entwicklung.

8. Im religiösen Bereich machten sich die maßgebenden Motive für den Druck von Texten und Bildern wahrscheinlich noch früher geltend als im profanen. Den Anfang bildeten wohl *Amulettstempel*, die besonders in taoistischen Kreisen seit der Späteren Han- und der Drei-Reiche-Zeit (1.–3. Jh.) üblich wurden, die man mit sich trug und überall zu magischem Schutz der Person und ihres Aufenthaltsortes abdrucken konnte, wobei schon diese einfachste Form des technischen Verfahrens

51. C./G., S. 43.

eine buchstäbliche *Vervielfältigung der Segenskräfte* bewirkte. Dies ist auch im Buddhismus das entscheidende Motiv, ob es sich nun um simple Motivbilder und Segensformeln handelt oder um ganze Bücher und große Bildholzschnitte; sollte im profanen Bereich der Druck von Wort und Bild der Erziehung, dem Wissen und der Unterhaltung dienen, so sollte im religiösen Bereich die Segensmacht des heiligen Wortes und Bildes vervielfacht werden und aller Welt zugute kommen. Der Stifter und Auftraggeber der in Tun-huang entdeckten Sûtra-Rolle von 868 (Abb. 1) sagt ausdrücklich, er lasse dies Buch drucken und frei verteilen, um das Gedenken an seine Eltern wachzuhalten, womit er nicht nur ihrem, sondern auch seinem eigenen «Seelenheil» diene; in dem Sûtra selber verkündet der Buddha, wer das Buch abschreibe und seine Lehre ausbreite, erwerbe sich unermessliche religiöse Verdienste, und wo immer diese Schrift aufbewahrt werde, da sei auch der Buddha gegenwärtig⁵². Wieviel stärker mußten all diese Segenswirkungen also einem in großer Zahl gedruckten Buche oder Bilde entströmen!

Beim buddhistischen Bilddruck dürfte noch ein weiteres Motiv hinzugekommen sein: da es für die sakrale Gültigkeit und Wirksamkeit eines Kultbildes von entscheidendem Belang war, daß es ikonographisch völlig korrekt gezeichnet wurde, und da in der Geschichte und Wanderung des Buddhismus und seiner Gestaltenwelt durch weite Gebiete Asiens die *richtige und authentische Transmission der Kultbilder* mit Hilfe von Kleinplastik, Modellen, vor allem aber von ikonographischen Zeichnungen eine überaus wichtige Rolle spielte, mußte die Möglichkeit der beliebig häufigen *identischen Multiplikation* eines Bildes dessen Korrektheit und Authentizität in einem bei der Handzeichnung mit ihren Fehlerquellen undenkbareren Grade garantieren⁵³.

52. C./G., S. 56.

53. Dieses Motiv der Fehlervermeidung mit Hilfe eines technischen Verfahrens galt in China auch für Druckunternehmungen von offiziellem Charakter oder sonstwie besonderer Wichtigkeit, wie der persische Historiker Rashid-eddin in seiner Weltgeschichte (verfaßt zwischen 1300 und 1310) bezeugt; ausführliches Zitat der betreffenden Stelle bei C./G., S. 172 f. Ein weiterer Vorteil des Drucks mit Holzplatten bestand darin, daß sie sehr lange Zeit aufbe-

Ein solcher historischer Rückblick zeigt, daß wir es bei der scheinbar unvermittelt auftretenden und dann relativ schnell die weiteste Verbreitung findenden Druckkunst Chinas in Wirklichkeit mit einer von langer Hand vorbereiteten, tief in der Geschichte der chinesischen Kultur, Kunst und Technik verwurzelten Erscheinung zu tun haben. Sie bildete die letzte reife Frucht eines langen Wachstumsprozesses, einer jahrhundertelangen Akkumulation und Kombination technischen Wissens, handwerklichen Könnens und künstlerischer Formprägung, entwickelte sich mit strenger Konsequenz und innerer Logik durch viele Vorstadien hindurch und beruhte letztlich auf Voraussetzungen, die dem fundamentalen Bereich des theoretischen Denkens, des anschaulichen Vorstellens und des gesamten Kulturstrebens und Gestaltungswillens der Chinesen angehören.

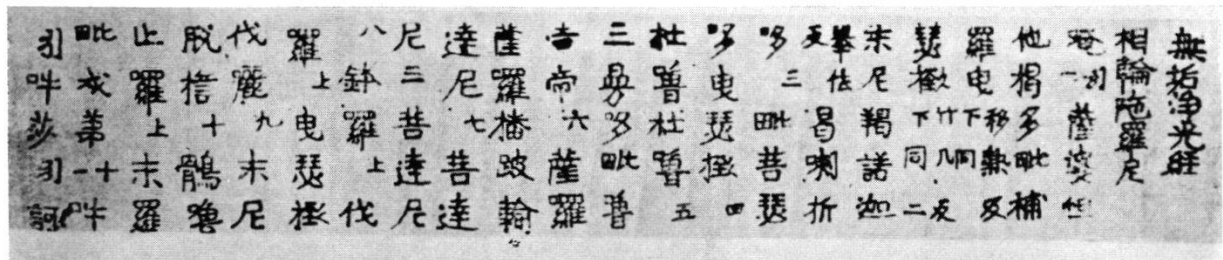
wahrt und immer wieder für unveränderte Neuauflagen benutzt werden konnten; so verband sich die Garantie der Authentizität mit der Pflege der Tradition.

Nachtrag zu S. 1f.: Während der Drucklegung erschien in der *New York Times* vom 15. Februar 1967 ein auf Angaben von L.C. Goodrich und anderen Forschern der Columbia University beruhender Bericht über die Entdeckung einer vermutlich noch etwas älteren gedruckten Buchrolle in der 751 errichteten Steinpagode des Pul-guk-sa in Kyongju, Korea. Es handelt sich um denselben, zwischen 690 und 704 ins Chinesische übersetzten Text eines Dhâranî-Sûtra (Nanjô 380, Taishô Trip. 1024; s. *Hôbôgirin*, Fasc. Annexe S. 59), der auch in den japanischen Dhâranî-Zetteln von ca. 770 vorliegt. Die Datierung der Pul-guk-sa-Rolle in die Zeit zwischen 690/704 und 751 wird durch Art und Stil der Begleitfunde gestützt. So wäre dies das älteste heute bekannte gedruckte Buch.

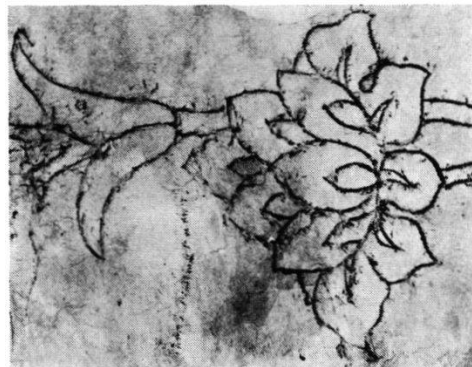
- | | |
|---------------------|----------------------|
| 1. 稱 德 | 15. 書道全集 |
| 2. 玄 宗 | 16. 世界陶磁全集 |
| 3. 清 涼 寺 | 17. 封 泥 |
| 4. 高 文 進 | 18. 白 文 |
| 5. 奮 然 | 19. 朱 文 |
| 6. 夾 纈 | 20. 陽 文 |
| 7. 印 刷 | 21. 陰 文 |
| 8. 樂 浪 | 22. 画 像 印 |
| 9. 雷 文 | 23. 関野貞：日本の
建築と藝術 |
| 10. 金剛般若
波羅密經 | 24. 曹演莊 |
| 11. 南都十大寺大鏡 | 25. 押 出 |
| 12. 日本版画美術全集 | 26. 新中國的考古收穫 |
| 13. 正 倉 院 | 27. 水野清一：殷周
青銅器と玉 |
| 14. 朝倉龜三：日本
古刻書史 | |



1 Titelbild und Textanfang des Diamant-Sûtra, aus Tun-huang, datiert 11. V. 868; Holzblockdruck auf Papier; Höhe 23 cm. London, British Museum. (Stein: *Serindia* IV, Taf. 100.)



2 Zettel mit Dhâranî, Japan ca. 765/770; (vermutlich Bronze-) Blockdruck auf Papier; Höhe 6 cm. Hôryûji bei Nara. (*Cat. of Art Treasures...* VII, Tôkyô 1933, Taf. 42.)



3 Blockdruck einer Blütenranke auf Papier (Detail); Japan, etwa Mitte des 8. Jh.; Nara, Shôsôin. (Ishida/Wada: *The Shôsôin*, Taf. 56).



4 Textildruck auf Hanftuch, dat. 753; Breite des Ausschnittes ca. 55 cm. Nara, Shôsôin. (*Treasures of the Sh.*, North Section 89.)



5 Textildruck auf Seide, 8. Jh.; Höhe 27 cm. Nara, Shôsôin. (*Nihon Hanga Bijutsu Zenshû* I 30.)



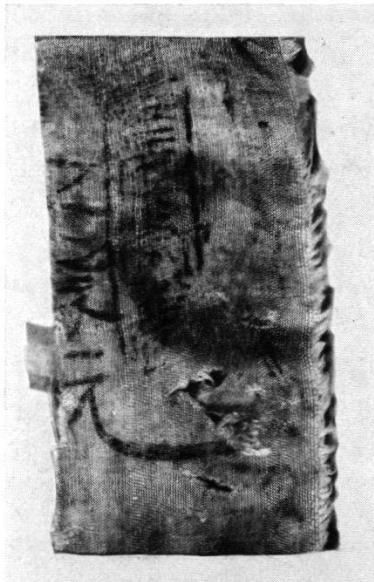
6 Textildruck auf Seide, aus Tun-huang, 8./9. Jh.; Höhe ca. 16 cm. British Museum. (Stein: *Serindia* IV 113.)



7 Buddhistischer Bildholzschnitt, auf Papier mit farbig gedrucktem Dekor aufgezogen; aus Tun-huang; 9. Jh.? Höhe des Ausschnittes ca. 22 cm. British Museum. (Stein: *Serindia* IV 101.)



9



8



10



11

- 8 Abdruck eines Stempels auf Seide, aus Tunhuang; ca. 100 n. Chr.; Höhe ca. 4 cm. British Museum. (Museumsphot., mit freundl. Erlaubnis des Department of Oriental Printed Books and Mss.)
- 9 Stempelabdrücke in Ton (*feng-ni*) auf einem Dokument der Han-Zeit. (Tsien, a.a.O., VIII C.)
- 10 Stempelabdruck (*feng-ni*) aus Lo-lang, Korea; Han-Zeit; 3 cm Seitenlänge. (*Chôsen Ko-bunka Sôkan* III, Tôkyô 1959, Taf. LXIII Nr. 204.)
- 11 Ziegelplatte mit Inschrift in Reliefprägung; Frühere Han-Zeit; Höhe 34 cm. Kurokawa Kobunka Kenkyû-jo, Hyôgo-Präf., Japan. (*Shodô Zenshû* II 56.)



12

12 Ziegelplatte mit modelgeprägtem Dekor, aus Chin-ts'un bei Lo-yang, Honan; Spät-Chou- oder Früh-Han-Zeit; Höhe 46 cm. Köln, Museum für ostasiatische Kunst. Vgl. Fig. 7. (Consten, a. a. O., 57.)



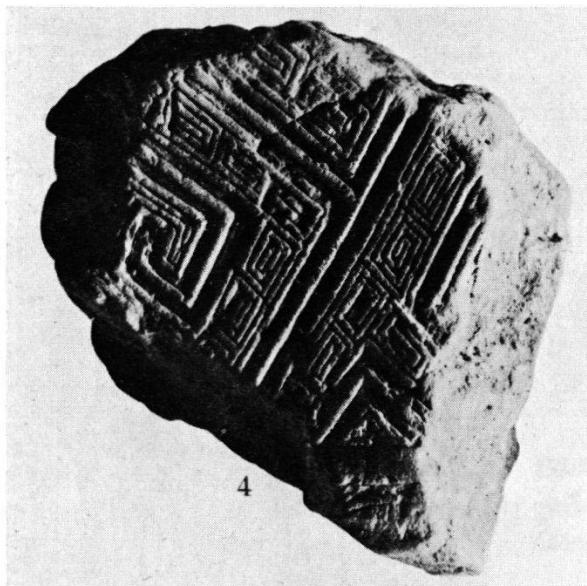
13

13 Bronze-Dekor auf einem Hu, mit Modellen in die Gußform oder das Wachsmodeill geprägt; Spät-Chou-Zeit; Höhe des Details ca. 7 cm. Amsterdam, ehem. Sammlung Minkenhof. (Visser: *Asiatic Art* usw. 23.)

14 Fragment einer keramischen Form für Bronzeuß, aus An-yang; Shang-Zeit. Stockholm, Museum of Far Eastern Antiquities. (Karlbeck, *BMFEA* 7, 1935, Taf. 3.)

15 Fragment eines keramischen Modells zur Herstellung einer Bronzeußform, Ost-Chou-Zeit, ca. 6./5. Jh. v. Chr.; aus Houma, Shansi. (*Archaeology in New China* 52.)

14



4

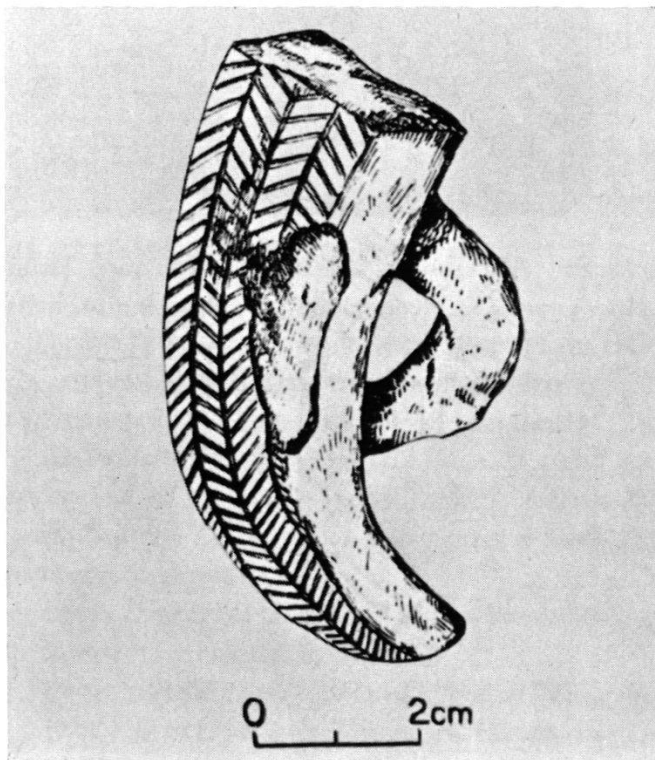


15

16 Ting (Dreifuß), Detail;
Bronze; Früh-Chou-Zeit, ca.
10. Jh. v. Chr.; Höhe des
Ausschnittes ca. 14 cm. Vgl.
Fig. 14. (Mizuno, a.a.O.,
90.)



18



18 Prägestempel für Keramik, Tsao-lü-t'ai
(Honan), Lungshan-Kultur, spätneolithisch. (Ling
a. a. O., S. 142, Fig. 17.)

17 Fragment einer Knochenschnitzerei, Shang-
Zeit; Höhe des Details ca. 18 cm. Amsterdam,
Museum van Aziatische Kunst. (*Catalogus*, 1952,
Taf. 1.)



17



19 Abreibung einer Steininschrift (Fragment) mit einem Klassikertext (*Hsi-p'ing shih-ching* = Stein-Klassiker der Hsi-p'ing-Ära, 172–178 n. Chr.); ursprünglich vor der «Universität» in Lo-yang aufgestellt; Höhe 16 cm. (*Shodô Zenshû* II 111.)



20 Abreibung einer von Ou-yang Hsün (557–641) geschriebenen Pagodeninschrift (631), in Tun-huang gefunden; Höhe 12,5 cm. British Museum. (*Shodô Zenshû* VII 45.) Abreibung wohl später als 631, doch vor-sung-zeitlich.