

**Zeitschrift:** L'Architecture suisse : revue bi-mensuelle d'architecture, d'art, d'art appliqué et de construction

**Herausgeber:** Fédération des architectes suisses

**Band:** 3 (1914)

**Heft:** 16

**Rubrik:** Chronique suisse

### **Nutzungsbedingungen**

Die ETH-Bibliothek ist die Anbieterin der digitalisierten Zeitschriften. Sie besitzt keine Urheberrechte an den Zeitschriften und ist nicht verantwortlich für deren Inhalte. Die Rechte liegen in der Regel bei den Herausgebern beziehungsweise den externen Rechteinhabern. [Siehe Rechtliche Hinweise.](#)

### **Conditions d'utilisation**

L'ETH Library est le fournisseur des revues numérisées. Elle ne détient aucun droit d'auteur sur les revues et n'est pas responsable de leur contenu. En règle générale, les droits sont détenus par les éditeurs ou les détenteurs de droits externes. [Voir Informations légales.](#)

### **Terms of use**

The ETH Library is the provider of the digitised journals. It does not own any copyrights to the journals and is not responsible for their content. The rights usually lie with the publishers or the external rights holders. [See Legal notice.](#)

**Download PDF:** 04.12.2024

**ETH-Bibliothek Zürich, E-Periodica, <https://www.e-periodica.ch>**

L'orgue qui possède 13 registres est construite avec tous les perfectionnements de la technique moderne. La sonnerie est composée de quatre cloches pesant entre elles 2855 kilogrammes. La direction des travaux fut confiée à l'architecte Löw d'Arlesheim.

Le coût de l'édifice s'est élevé y compris les plans et la direction des travaux à

fr. 102 661,42; le chauffage électrique à fr. 8 321,80; l'éclairage électrique à fr. 3 515,40; l'horloge de la tour à fr. 3 623,60; les cloches à fr. 11 519,75; l'orgue avec le moteur à fr. 9 797,63; la chaire, la table de communion et l'ameublement à fr. 7 993,95; l'aménagement des abords, canalisations, clôtures à fr. 5 190,22; le tout à fr. 152 621,77.

## CHRONIQUE SUISSE.

### Aarau. Ecole cantonale.

L'école cantonale construite en 1896 doit être agrandie par suite de l'accroissement constant du nombre des élèves. Le conseil communal d'Aarau a demandé dans ce but un crédit de fr. 220 000.

### Berne. Logements pour les maîtres d'école.

Le conseil d'Etat du canton de Berne a élaboré un nouveau règlement pour la construction et la transformation de maisons d'école et de logements de maîtres. Les points principaux de ce règlement sont les suivants: Les logements de maîtres ne doivent pas être placés dans la maison d'école plus haut que le deuxième étage; ils doivent être séparés des locaux d'enseignement. Les logements dans les combles ne sont tolérés que si la forme de la toiture permet un accès suffisant d'air et de lumière aux locaux habités et si les chambres ne sont

pas réduites d'une façon trop considérable par la pente du toit. Un maître marié a droit à un appartement indépendant de quatre chambres, cuisine, W. C. et dégagements de 100 m<sup>2</sup> au minimum avec cave, bûcher et débarras nécessaires. Les maîtresses et maîtres célibataires ont droit à un appartement de 70 m<sup>2</sup> de surface minimum avec les dépendances usuelles. Les locaux d'habitation doivent avoir une hauteur de 2,50 m au moins. Les chambres doivent être orientées en majorité au sud ou à l'est. Les appartements existants qui doivent continuer à être utilisés comme logements de maîtres doivent être mis en harmonie avec ces différentes prescriptions.

### Bienne. Logements à bon marché.

La construction de logements à bon marché par la commune préconisée par une initiative de l'union ouvrière a été adoptée dans la dernière votation populaire. La demande de crédit de fr. 320 000 sera présentée prochainement.

## CONCOURS.

### Fluntern. Nouvelle église.

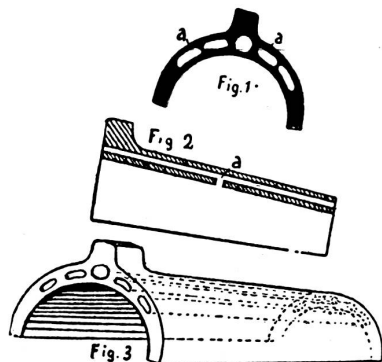
L'assemblée paroissiale de Fluntern a décidé sur la proposition du jury et de la commission de construction d'inviter les auteurs des deux projets pri-

més en premier rang, les architectes *Pestalozzi & Schucan* d'une part et *Curjel & Moser* d'autre part, à modifier leurs projets suivant les vœux exprimés ultérieurement au concours.

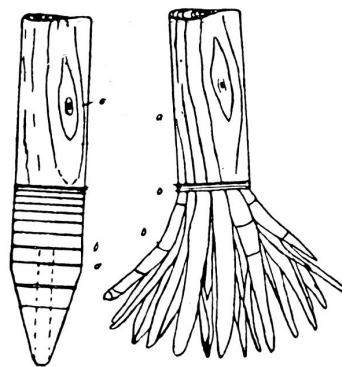
## RENSEIGNEMENTS TECHNIQUES.

**Ventilation des toitures.** La ventilation des toitures des maisons n'a pas seulement un intérêt hygiénique, mais elle contribue aussi à la conservation des constructions. La ventilation au moyen

**Fondation au moyen de pilotis.** M. Wilhelmi de Lucerne a fait breveter un pilotis à recommander pour les terrains peu résistants. Le croquis ci-joint montre le procédé. La pointe du pilotis est



de fenêtres a le désavantage de laisser pénétrer la pluie, la neige et les animaux (pigeons, chauve-souris, etc.). Les figures 1, 2 et 3 représentent une tuile faitière qui sans avoir les inconvénients d'une fenêtre assure la ventilation de la toiture par des canaux qui sillonnent ses parois dans le sens longitudinal.



entourée de cercles en fer dont l'écartement augmente en se rapprochant de l'extrémité. La pointe est percée d'un trou dans lequel on place l'explosif; ce trou est ensuite refermé par un bouchon.