

Zeitschrift: L'Architecture suisse : revue bi-mensuelle d'architecture, d'art, d'art appliqué et de construction

Herausgeber: Fédération des architectes suisses

Band: 3 (1914)

Heft: 22

Rubrik: Renseignements techniques

Nutzungsbedingungen

Die ETH-Bibliothek ist die Anbieterin der digitalisierten Zeitschriften. Sie besitzt keine Urheberrechte an den Zeitschriften und ist nicht verantwortlich für deren Inhalte. Die Rechte liegen in der Regel bei den Herausgebern beziehungsweise den externen Rechteinhabern. [Siehe Rechtliche Hinweise.](#)

Conditions d'utilisation

L'ETH Library est le fournisseur des revues numérisées. Elle ne détient aucun droit d'auteur sur les revues et n'est pas responsable de leur contenu. En règle générale, les droits sont détenus par les éditeurs ou les détenteurs de droits externes. [Voir Informations légales.](#)

Terms of use

The ETH Library is the provider of the digitised journals. It does not own any copyrights to the journals and is not responsible for their content. The rights usually lie with the publishers or the external rights holders. [See Legal notice.](#)

Download PDF: 18.03.2025

ETH-Bibliothek Zürich, E-Periodica, <https://www.e-periodica.ch>

CHRONIQUE SUISSE.

Coire. Un Suisse constructeur de forteresse.

La plupart de nos lecteurs ignorent sans doute que la fameuse forteresse de Przemysl dont le nom revient si souvent ces dernières semaines dans les dépêches du théâtre oriental de la guerre, a été construite par un ingénieur suisse, Émile Blumer, de Coire, d'après les plans d'un autre Suisse, le général D. de Salis-Soglio. M. Blumer qui fut ingénieur de la ville de Coire, habita Przemysl pendant six ans et dirigea durant cette période la construction de ladite forteresse.

Langenthal. Casino.

On se souvient que l'architecte Geiser a légué à la commune de Langenthal une somme importante pour la construction d'un casino. Dans le cours de ces derniers mois, de nombreuses voix se sont élevées pour demander, en arguant de la situation économique difficile, que ce legs trouve une autre destination. Le conseil communal a demandé sur cette question l'avis du Prof. Dr Eug. Huber de Zurich. Celui-ci, dans son rapport, considère que la construction projetée fournira une occasion d'occuper de nombreux sans travail. Le principal argument des opposants est que la construction d'un casino en

une période aussi agitée que la période actuelle n'est pas à recommander alors que les fonds nécessaires pourraient être beaucoup plus utilement employés d'une autre façon. Cet argument n'est pas concluant pour l'expert qui considère que la commune n'est pas qualifiée pour juger si une autre destination que celle qui a été indiquée par le légataire serait plus raisonnable que celle qu'a fixée ce dernier.

Schaffhouse. Construction d'une halle de gymnastique.

Le grand conseil a voté un crédit de frs. 83 500 pour la construction d'une halle de gymnastique à l'école cantonale de Schaffhouse.

Sihlfeld (Zurich). Maison paroissiale.

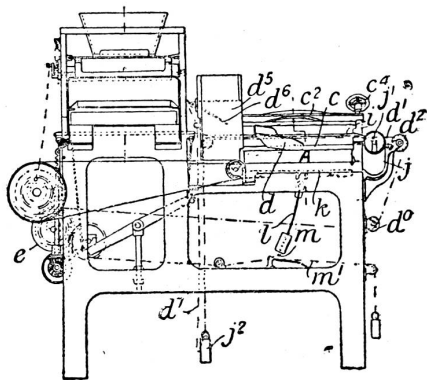
L'assemblée paroissiale d'Aussersihl (Zurich) a approuvé le projet des architectes *Kündig et Oetiker* pour la construction d'une maison paroissiale. Ce bâtiment comprendra une grande salle de 900 à 1000 places avec galerie pour chanteurs et orgue, une salle de conférences d'environ 350 places, deux salles de catéchumènes de 60 places chacune, deux logements de pasteurs, un pour le concierge. Outre ça il s'y trouvera des locaux pour deux diaconesses et une crèche. Le coût de cet édifice s'éleva à un million de francs environ

RENSEIGNEMENTS TECHNIQUES.

Machine à mouler les tuiles. La maison anglaise H. L. Mensley et Gibson à Enfield a fait breveter la machine représentée par le dessin ci-dessous. Elle se compose d'une plateforme c munie à son revers d'un ressort c² et fixée par les vis c¹. Un racloir d se meut le long de l'arête de ladite plateforme dans des coulisseaux i en un mouvement de va et vient pour éloigner l'argile superflu et dresser les arêtes de la tuile. Le câble qui actionne le racloir est lui-même mû par une roue e et court sur les cylindres d¹ et d². Les coulisseaux i sont inclinés à leur extrémité pour

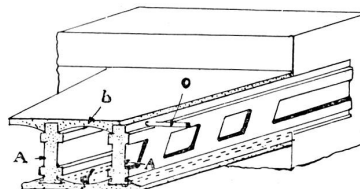
lequel est lui-même animé par un levier m. Après que le moule a basculé pour la sortie de la tuile, celle-ci est saupoudrée de sable et renvoyée mécaniquement à la presse.

Béton pour planchers. La vignette que voici représente un dallage nouveau approprié à la construction en béton armé. Les poutres armées A portent les dalles provisoires b sur lesquelles le béton est coulé. Au pied des poutres A se trouvent



Machine à tuiles.

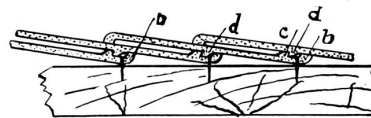
faire basculer le racloir et faire tomber ainsi l'argile superflu dans un récipient j d'où il est ramené dans le moule au moyen d'une hélice. Un contrepois j² ramène le racloir dans sa position primitive et met en mouvement une trémie à sable d⁵. Derrière la plateforme c est une table mouvante qui projette le moule contre le cadre pour détacher la tuile. Cette table est mise en mouvement par un pendule l,



Plancher sur béton.

des rainures qui servent à recevoir les dalles d ou aussi les liteaux à plafond. Les différentes poutres en béton A sont reliées entre elles par des fers ronds o et peuvent recevoir directement un plancher en bois.

Tuiles en ciment. Une nouvelle forme de tuiles a été dernièrement brevetée en Angleterre. Les parties saillantes d de la face inférieure entrent



Une tuile anglaise.

dans les rainures formées sur la face supérieure. On obtient par cela une meilleure liaison qui est encore augmentée par le remplissage des interstices avec du mortier de ciment.