

**Zeitschrift:** Bulletin du ciment  
**Herausgeber:** Service de Recherches et Conseils Techniques de l'Industrie Suisse du Ciment (TFB AG)  
**Band:** 50-51 (1982-1983)  
**Heft:** 7

**Artikel:** Béton apparent étanche  
**Autor:** Skarda, B.C.  
**DOI:** <https://doi.org/10.5169/seals-146057>

### **Nutzungsbedingungen**

Die ETH-Bibliothek ist die Anbieterin der digitalisierten Zeitschriften. Sie besitzt keine Urheberrechte an den Zeitschriften und ist nicht verantwortlich für deren Inhalte. Die Rechte liegen in der Regel bei den Herausgebern beziehungsweise den externen Rechteinhabern. [Siehe Rechtliche Hinweise.](#)

### **Conditions d'utilisation**

L'ETH Library est le fournisseur des revues numérisées. Elle ne détient aucun droit d'auteur sur les revues et n'est pas responsable de leur contenu. En règle générale, les droits sont détenus par les éditeurs ou les détenteurs de droits externes. [Voir Informations légales.](#)

### **Terms of use**

The ETH Library is the provider of the digitised journals. It does not own any copyrights to the journals and is not responsible for their content. The rights usually lie with the publishers or the external rights holders. [See Legal notice.](#)

**Download PDF:** 02.02.2025

**ETH-Bibliothek Zürich, E-Periodica, <https://www.e-periodica.ch>**

# BULLETIN DU CIMENT

JUILLET 1982

50<sup>e</sup> ANNÉE

NUMÉRO 7

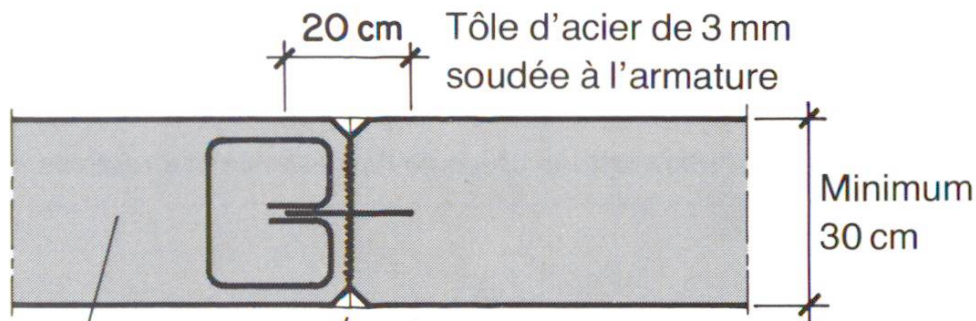
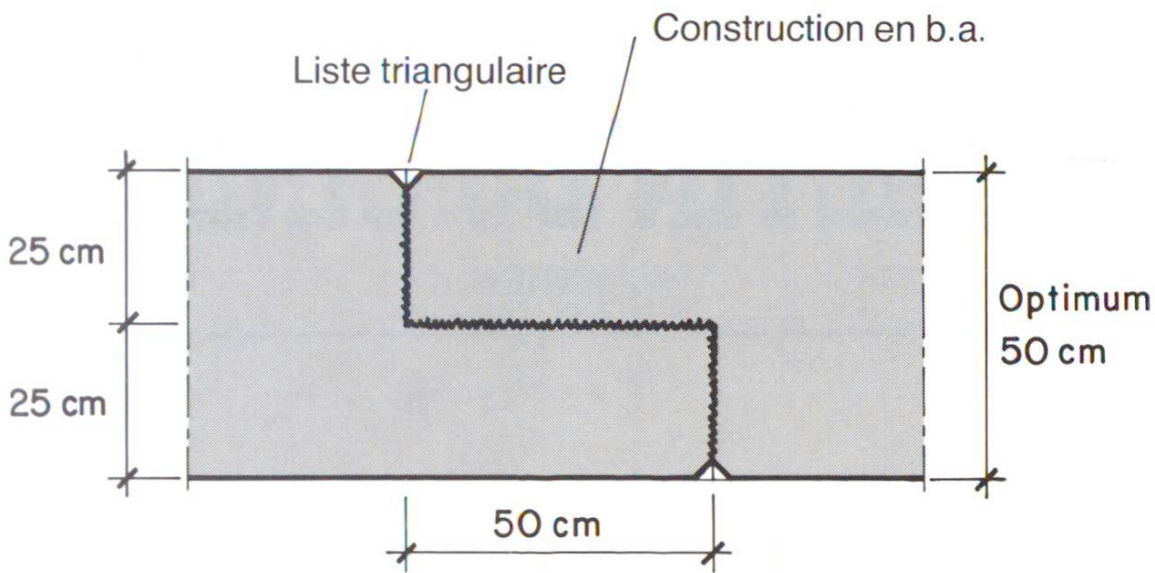
## Béton apparent étanche

Enumération d'informations tirées de l'expérience et directives



Réservoir d'eau potable en béton apparent étanche

2



Construction en b.a. Liste triangulaire (pour parois jusqu'à 3 m)

### 1. Exécution des joints de paroi

Au cours des années 1971 à 1982, le Service des eaux de Zurich a réalisé de gros travaux d'un montant total d'environ 500 millions de francs. Il s'agit avant tout des bassins et réservoirs suivants construits en béton apparent:

42 filtres rapides et à charbon activé ayant des surfaces filtrantes de 45, 90, 100 m<sup>2</sup>

8 filtres lents ayant des surfaces filtrantes de 1120 m<sup>2</sup>

3 bassins d'enrichissement avec surfaces de filtre d'env. 4000 m<sup>2</sup>

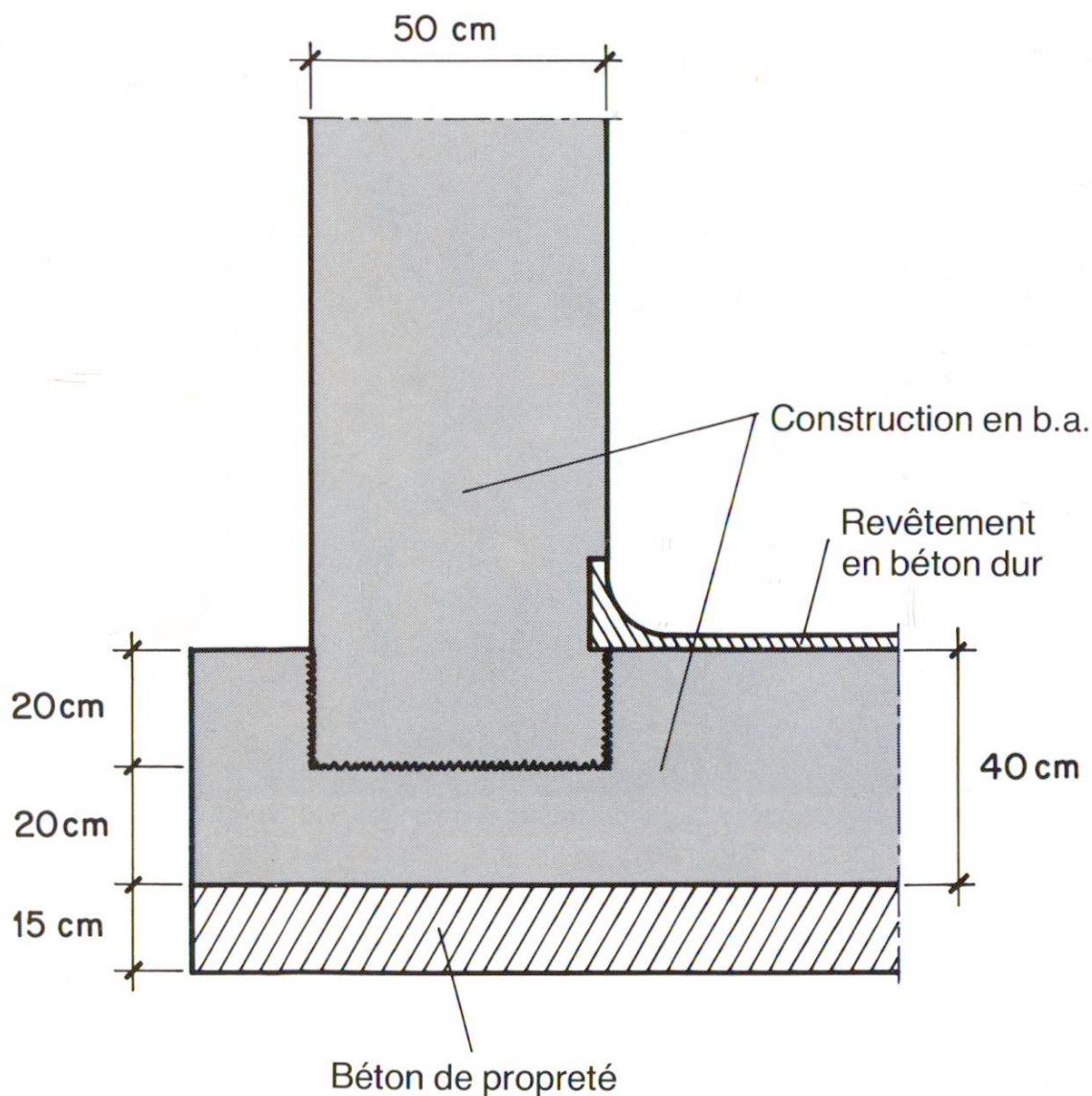
9 réservoirs d'eau potable de contenances de 500 à 20 000 m<sup>3</sup>

5 filtres à eau de source avec surfaces filtrantes de 50 à 200 m<sup>2</sup>

La construction en béton apparent étanche a été particulièrement favorable pour les raisons suivantes:

- simplicité à l'exécution
- optimum pour l'exploitation et l'entretien
- idéale concernant l'hygiène de l'eau potable à cause des surfaces lisses et sans pores

3



## 2. Exécution des joints paroi/sol

- conforme aux normes de la protection civile
- économique.

Mais pour réaliser une étanchéité parfaite, il faut respecter un certain nombre de règles concernant l'art de l'ingénieur, la conception et l'exécution des ouvrages.

## Travaux d'ingénieur

### 1. Terrain:

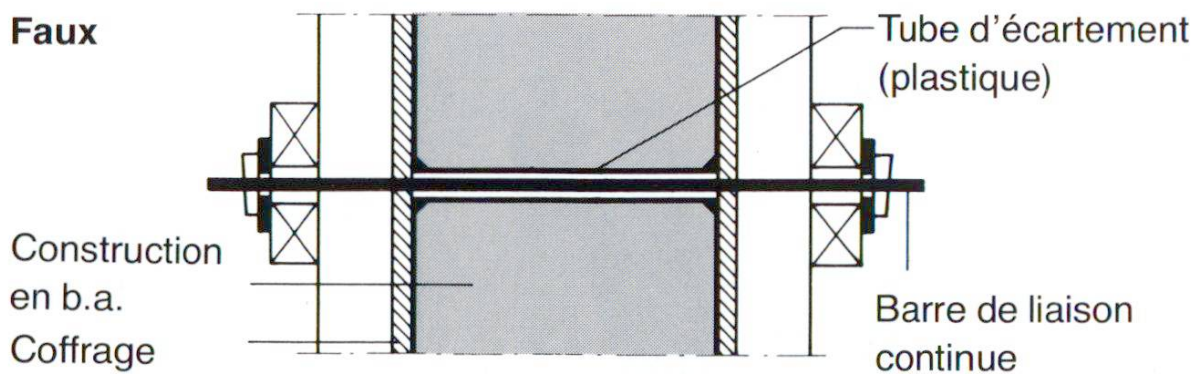
- Etudes géologiques et géotechniques
- Mesures de stabilisation éventuelles

### 2. Statique:

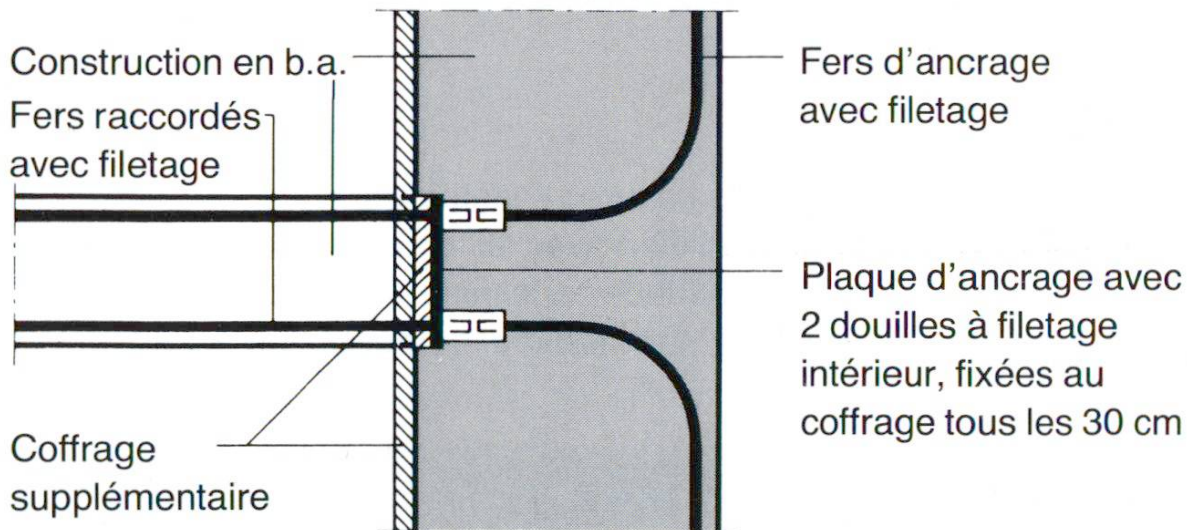
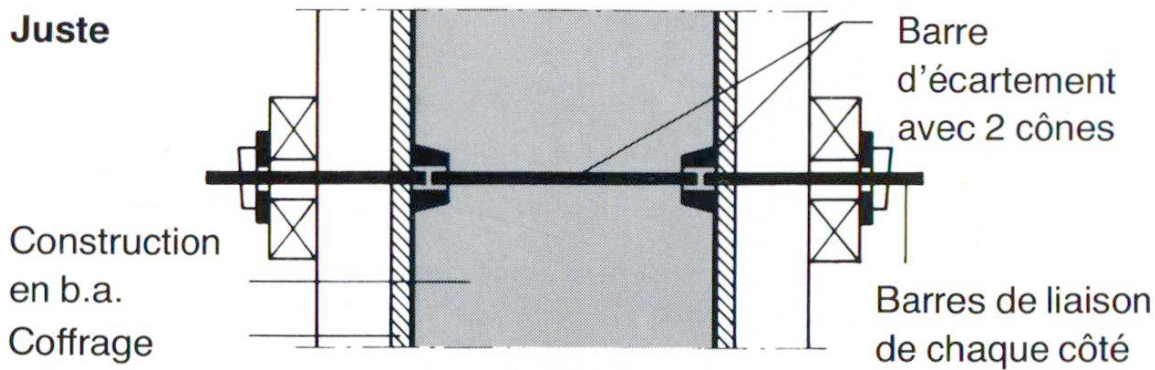
- Construction en cadre avec nœuds à encastrement élastique (S.I.A. Norme 162, Directives pour les réservoirs SSIGE\* W6/1975)
- Programme de mise en charge: Pression d'eau unilatérale, l'ouvrage n'étant pas enterré (contrôles d'étanchéité)

\* Société Suisse de l'Industrie du Gaz et des Eaux

## 4 Faux



## Juste



### 3. Détails concernant le coffrage

#### 3. Construction:

- Epaisseur optimale des parois, 50 cm à cause de la mise en place du béton
- Optimiser le nombre et la conception des joints de retrait, de travail (reprise) et de dilatation (p.ex. éléments de paroi de 7 à 8 m de longueur et jusqu'à 8 m de hauteur)
- Placer correctement les objets incorporés

#### 4. Mise en soumission:

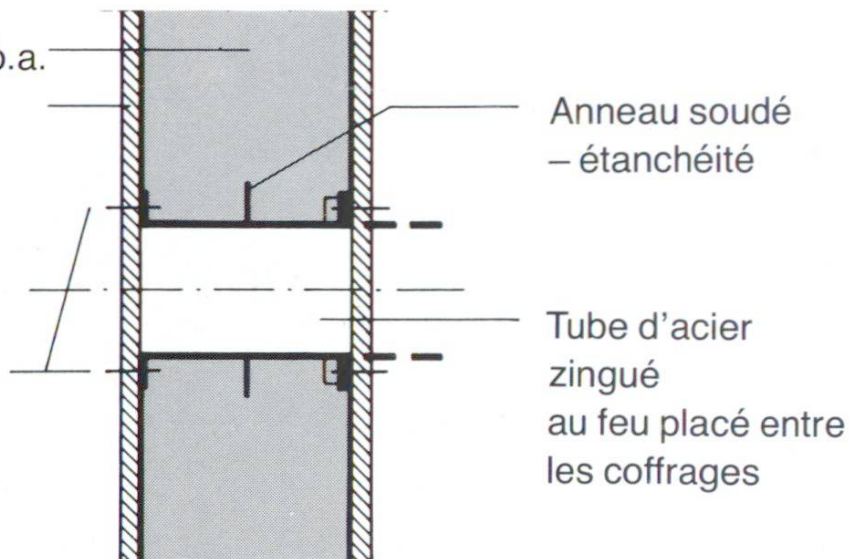
Prévoir des positions décrivant très exactement chacune des opérations permettant de réaliser un béton apparent étanche.

#### 5. Direction des travaux:

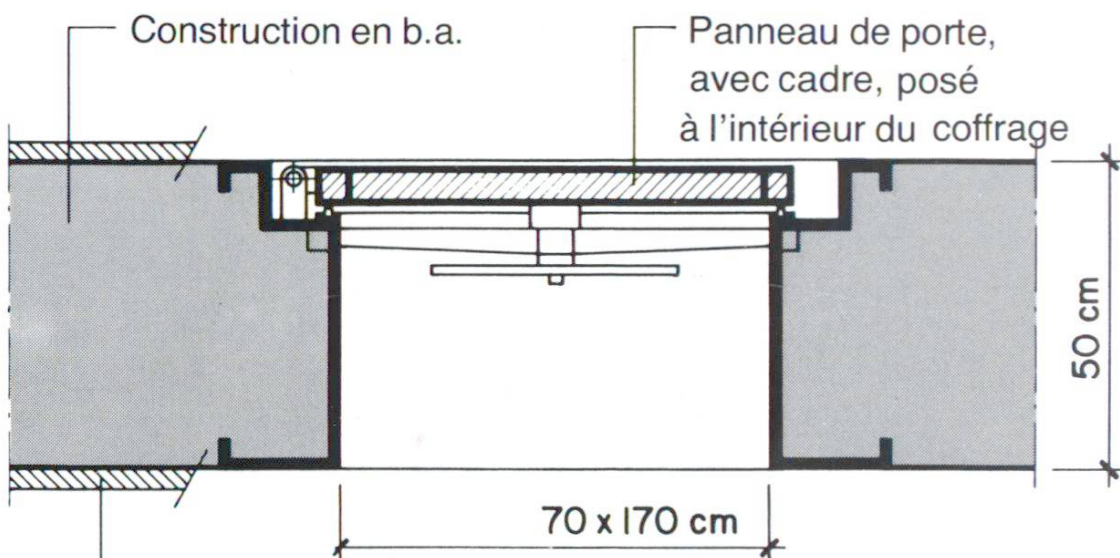
Une surveillance attentive des travaux est indispensable pour réaliser un béton apparent étanche.

5

Construction en b.a.

Coffrage continu  
de chaque côtéFixation au  
coffrage  
de chaque côtéAnneau soudé  
– étanchéitéTube d'acier  
zingué  
au feu placé entre  
les coffrages

4. Passage d'un tube à travers une paroi



Construction en b.a.

Panneau de porte,  
avec cadre, posé  
à l'intérieur du coffrage

50 cm

70 x 170 cm

Coffrage continu de chaque côté

5. Porte de réservoir soumise à la pression

## Exécution des travaux

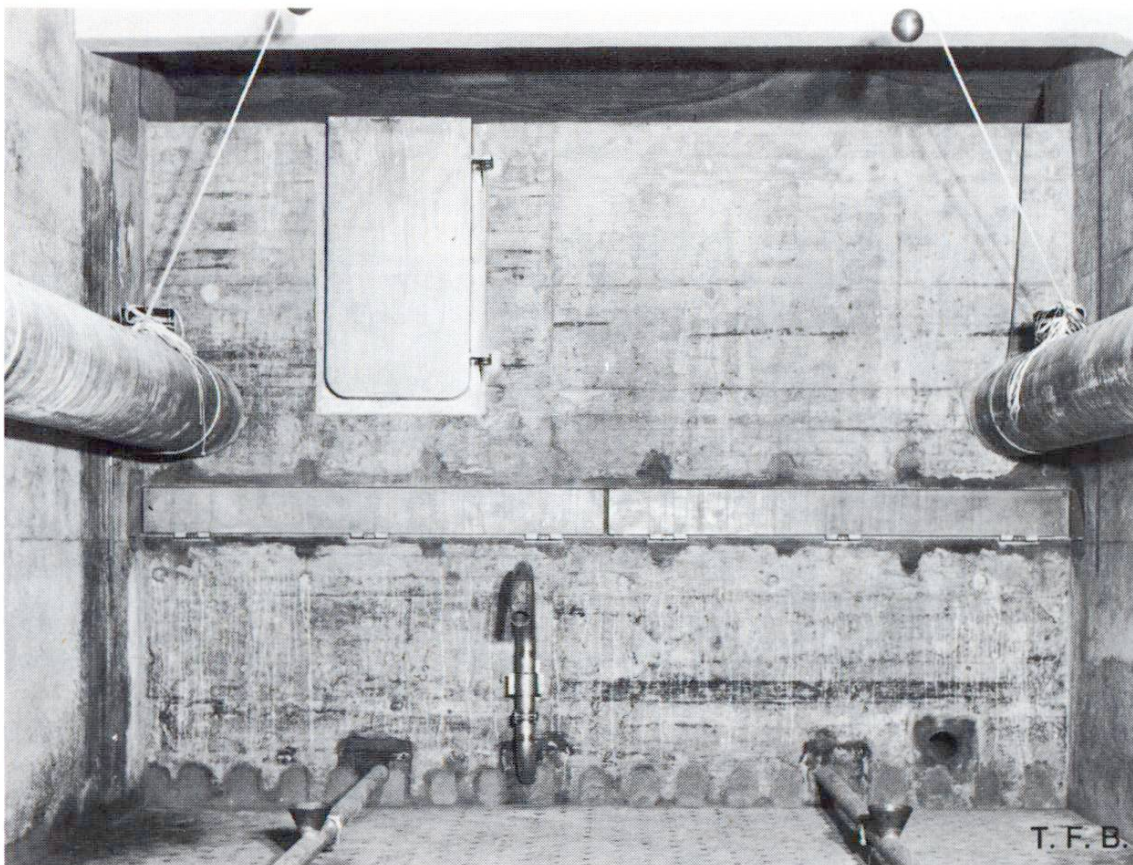
### 1. Coffrage de précision

- Surface très lisse à revêtement en matière plastique (fréquents renouvellements). Prendre garde au problème de l'hygiène de l'eau potable, n'utiliser que des produits contrôlés
- Construction à toute épreuve (aucune déformation tolérée)

### 2. Béton de haute qualité

- BH 300/CP 300
- Granulat 0,02–32 mm (vérifier la courbe A du LFEM)
- Adjuvants chimiques inutiles, sauf retardeur pour le béton transporté
- Béton de centrale: Désignation de qualité, «béton étanche»; contact permanent chantier/fabrique à béton

6



6. Vue à l'intérieur d'un filtre à charbon activé (sans matériaux filtrants)

### 3. Joints

- Sols: coffrage en métal déployé possible; paroi/plafond: uniquement coffrage en bois avec retardeur de surface pour béton lavé
- Placer des listes triangulaires
- Rendre rugueux: profonde rugosité au rateau dans le béton frais possible
- Avantagement, couche de reprise de 4 à 5 cm en mortier (vérifier l'épaisseur de la couche)

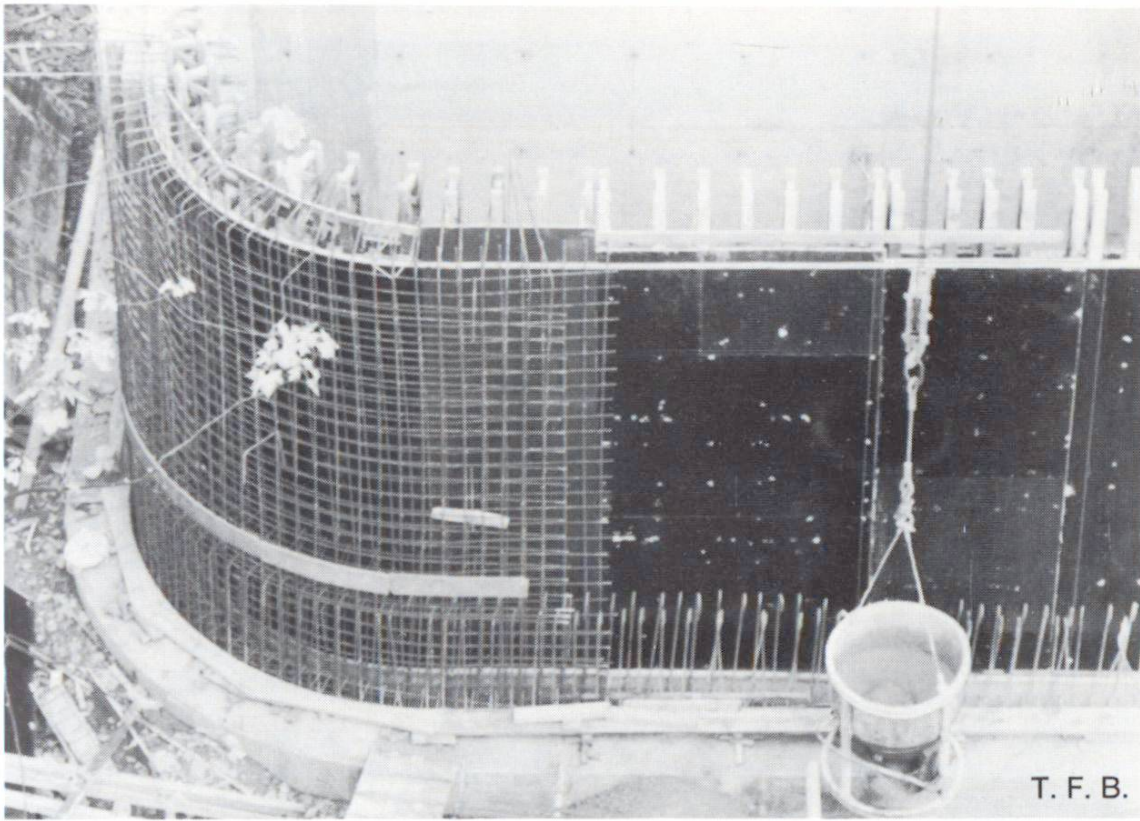
### 4. Préparation du bétonnage

- Nettoyage / traitement de surface / humidification du coffrage
- Vérifier si la couverture de béton est suffisante (notamment aux points de ligature) éviter le risque de surfaces «rouillées»
- Nettoyage des joints de reprise
- Contrôle des objets incorporés (fixation solide contre tous mouvements, pas de soudure des pièces métalliques à l'armature pour éviter une corrosion électrochimique ultérieure)

### 5. Mise en place du béton et contrôle du béton frais

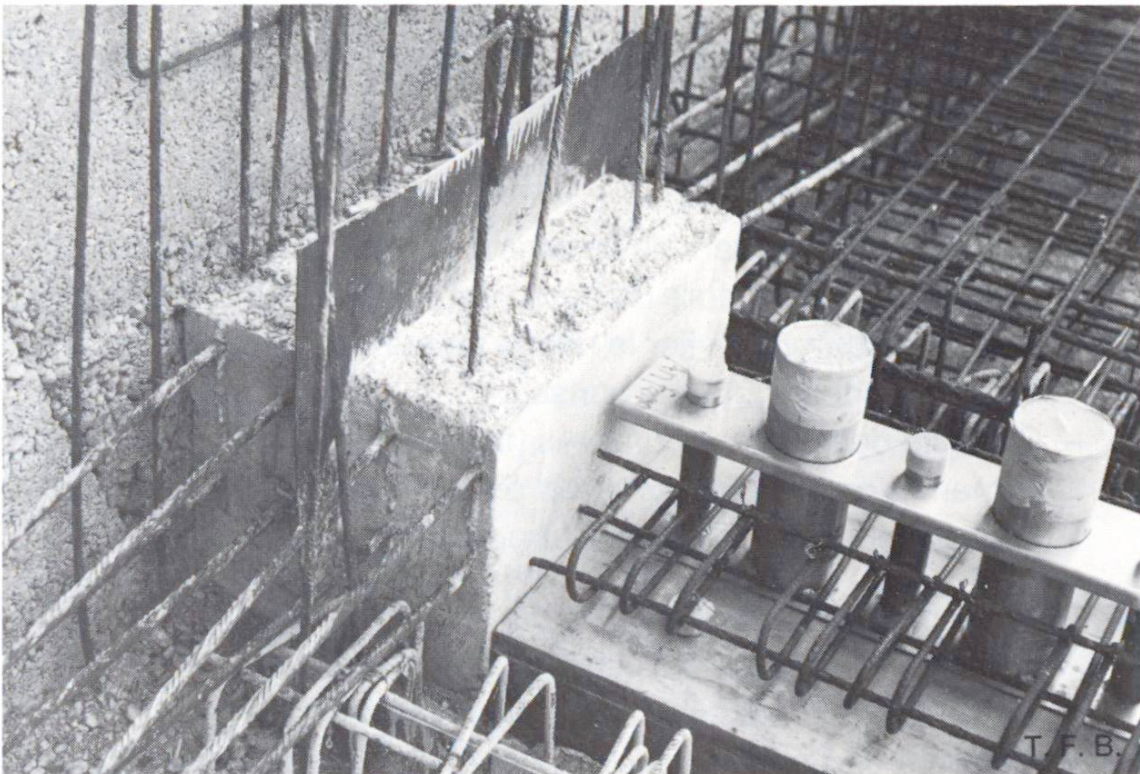
- Consistance faiblement plastique, coefficient e/c de 0,48 à 0,52; consistance à maintenir aussi régulière que possible
- Contrôle du béton frais = contrôles de qualité (voir Bulletin du ciment septembre 1975)

7



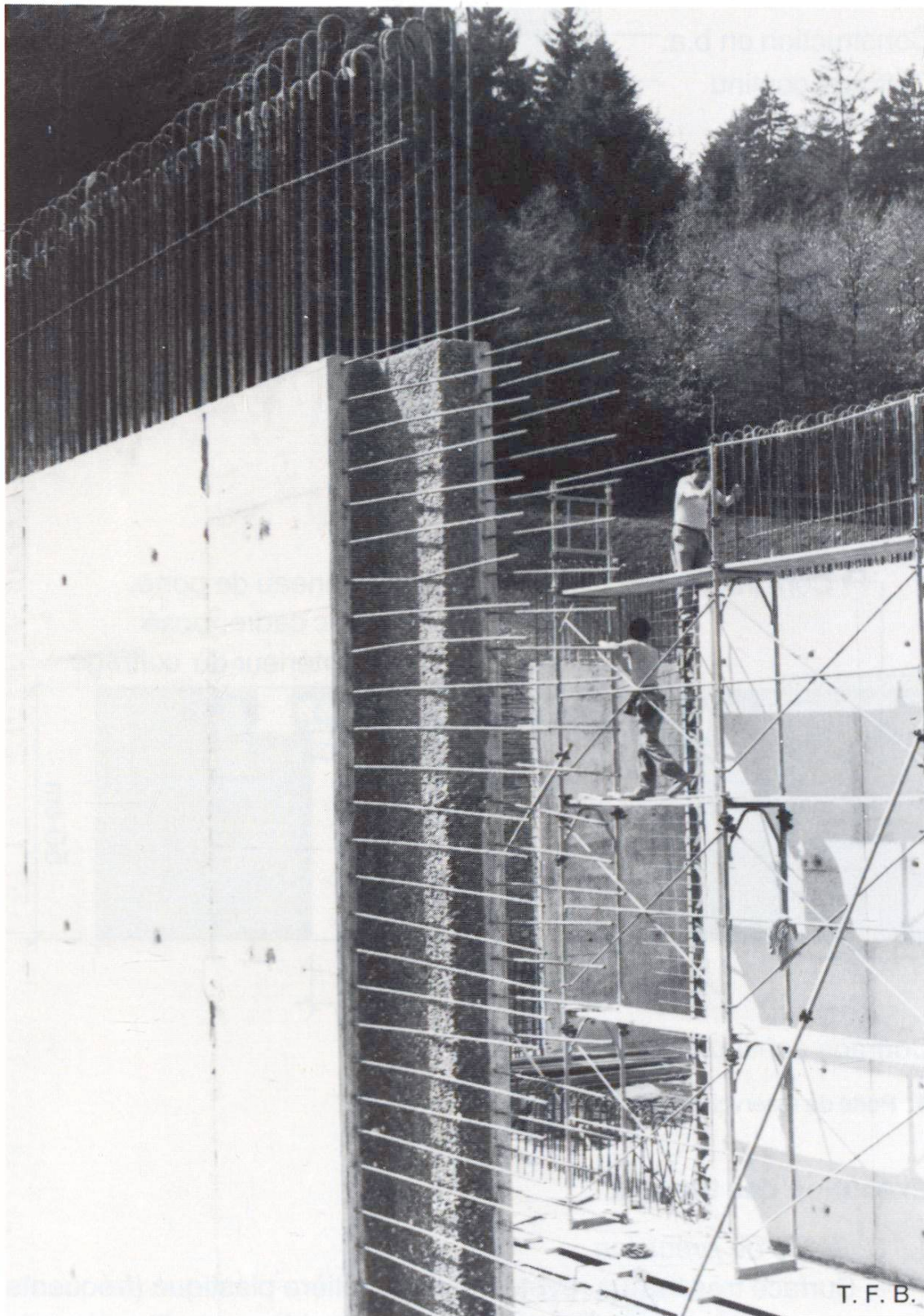
7. Coffrage revêtu de matière plastique

- Pas de précipitation! pas d'interruptions! rythme de travail régulier!
- Vibration soignée et uniforme; pour les parois, couches successives jusqu'à 50 cm



9. Détail d'un joint de reprise avec tôle d'étanchéité





8. Détail d'un joint de reprise dans une paroi

- Tubes plongeants indispensables pour parois de plus de 3 m de hauteur
- Motivation contremaître/ouvriers: Béton apparent étanche!
- Lundi et vendredi sont-ils les meilleurs jours pour bétonner?

#### 6. *Traitement de cure du béton*

Important: Maintenir le béton constamment humide! Bonne expérience, feuilles de caoutchouc ou de plastique conservent un micro-climat humide, éviter les chocs thermiques par l'eau froide



10. Traitement de surface au chiffon

### 7. Travaux de finition

- Plafonds: égaliser les bavures éventuelles
- Parois: Frottage au chiffon avec lait de ciment pour obturer les pores et obtenir une surface parfaitement lisse; pour d'éventuelles fissures de retrait, soit attendre la calcification naturelle, soit



11. Calcification d'un joint de reprise et de fissures de retrait



Ancien réservoir d'eau potable à Istanbul datant des années 530, contenance 70 000 m<sup>3</sup>

évasser la fissure à l'extérieur quand le réservoir est plein et l'obturer avec un liant à prise rapide ou l'injecter à basse pression (accélération du processus de calcification)

- Sols: Revêtement en béton spécialement dur sur une surface bien rugueuse avec bon enduit d'accrochage (confier ce travail à une entreprise spécialisée)

#### 8. *Conduite des travaux*

Un travail particulièrement soigné de toute l'équipe sous la direction d'un conducteur de travaux et d'un contremaître expérimentés est la condition première de la réussite de ces travaux délicats.

Selon mon expérience, même de petites entreprises de la ville ou de la campagne peuvent exécuter avec succès des travaux en béton apparent étanche parfaitement lisse. La présente description a pour but de transmettre les expériences réalisées dans ce domaine.

**B.C. Skarda**, ing. dipl. Chef des constructions du Service des eaux de Zurich