

Zeitschrift: Bulletin du ciment
Herausgeber: Service de Recherches et Conseils Techniques de l'Industrie Suisse du Ciment (TFB AG)
Band: 54-55 (1986-1987)
Heft: 22

Artikel: Jet grouting horizontal dans la construction de tunnels
Autor: Meyer, Bruno
DOI: <https://doi.org/10.5169/seals-146160>

Nutzungsbedingungen

Die ETH-Bibliothek ist die Anbieterin der digitalisierten Zeitschriften. Sie besitzt keine Urheberrechte an den Zeitschriften und ist nicht verantwortlich für deren Inhalte. Die Rechte liegen in der Regel bei den Herausgebern beziehungsweise den externen Rechteinhabern. [Siehe Rechtliche Hinweise.](#)

Conditions d'utilisation

L'ETH Library est le fournisseur des revues numérisées. Elle ne détient aucun droit d'auteur sur les revues et n'est pas responsable de leur contenu. En règle générale, les droits sont détenus par les éditeurs ou les détenteurs de droits externes. [Voir Informations légales.](#)

Terms of use

The ETH Library is the provider of the digitised journals. It does not own any copyrights to the journals and is not responsible for their content. The rights usually lie with the publishers or the external rights holders. [See Legal notice.](#)

Download PDF: 02.02.2025

ETH-Bibliothek Zürich, E-Periodica, <https://www.e-periodica.ch>

BULLETIN DU CIMENT

OCTOBRE 1987

55e ANNÉE

NUMÉRO 22

Jet grouting horizontal dans la construction de tunnels

**Jet grouting, un procédé facilitant certaines constructions.
Exemple d'application au S-Bahn zurichois. Avantages du procédé.**

Malgré le sous-sol rocheux de notre pays montagneux, le percement de tunnels en Suisse rencontre parfois des terrains meubles, près des portails ou même sur de plus longs tronçons. Il s'agit de couches variées, truffées de blocs qui perturbent ou même interdisent tout avancement au moyen de machines modernes. Le présent bulletin décrit un mode de forage de tunnel mettant en œuvre un procédé auxiliaire nouveau et l'explique par un exemple concret.

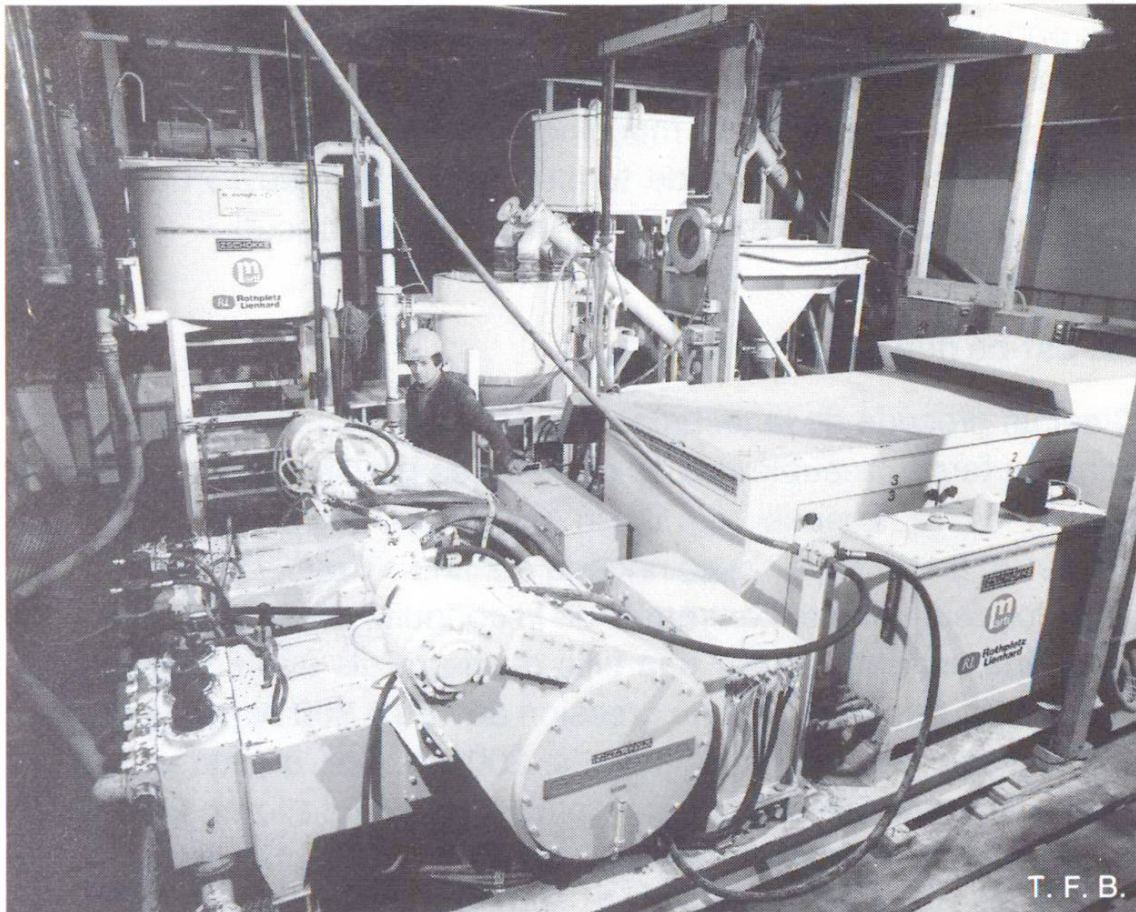
Qu'est-ce que le jet grouting?

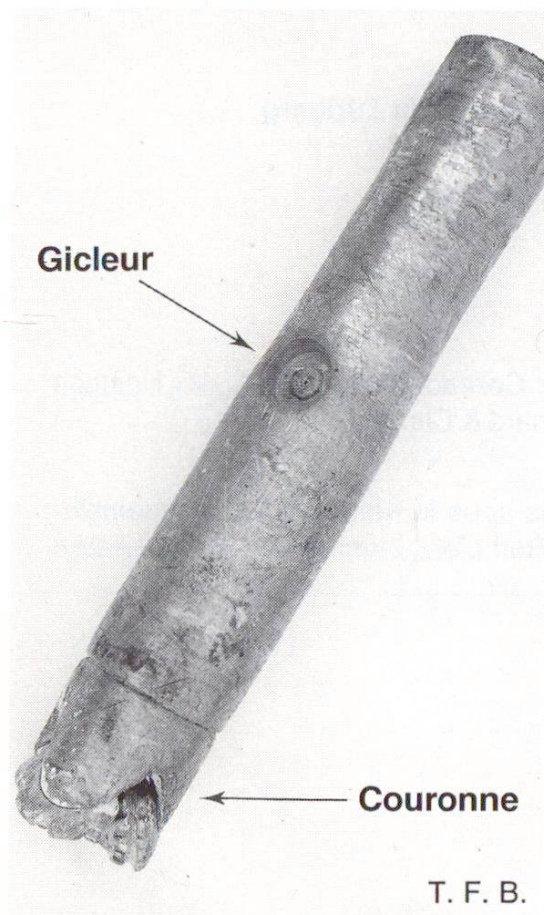
C'est un procédé de la technique des fondations permettant de créer dans un terrain meuble des colonnes, des parois ou des voûtes. Au moyen d'une foreuse (fig. 1) on perce un trou d'env. 10 cm de diamètre, évent. tubé, avec rinçage continu à l'eau. Quand le trou a la profondeur voulue, l'extrémité de la conduite d'eau au niveau de la couronne est obturée par une bille d'acier. Puis une suspension de ciment est injectée sous une pression de 400 à 800 bars et jaillit avec une vitesse pouvant aller jusqu'à 200 m/s par quelques gicleurs d'env. 2 mm de diamètre, derrière la couronne de forage (fig. 3). La suspension a un rapport eau/ciment de 1:1. Le tube de forage qui tourne est alors retiré lentement, afin que les jets de lait de ciment



Fig. 1 Avancement en calotte dans un terrain meuble. Foreuse pour le jet grouting.

Fig. 2 Installation pour l'alimentation du chantier. Préparation de la suspension de ciment et pompe à haute pression.





T. F. B.

Fig. 3 Tube carottier et gicleur. Le jet est perpendiculaire à la direction du forage.

désagrègent autour d'eux le terrain meuble dont les éléments sont mis en agitation. Il se forme ainsi un mélange de lait de ciment et d'éléments du terrain qui durcira en un mortier ou un béton (fig. 10). Autour du trou foré initial se forme ainsi une colonne ou une poutre (fig. 9) qu'on peut élargir en paroi ou en voûte en répétant l'opération immédiatement à côté. Il serait vraiment difficile d'introduire encore une armature en sorte que les colonnes ainsi formées n'ont qu'une faible résistance à la flexion.

Suivant les besoins et l'équipement disponible, il est possible de forer verticalement, en biais, horizontalement ou en montant légèrement. Compte tenu de l'état actuel de la technique de forage, la précision est telle que les écarts maxima sont de $\pm 1\%$ de la profondeur du trou. En modifiant la pression d'injection ainsi que les vitesses de rotation et de retrait du tube, on peut adapter le rayon d'action du procédé aux conditions variables du terrain. Si l'on rencontre des blocs, le forage doit être conduit avec des précautions particulières afin d'éviter une déviation du tube. Un travail méticuleux permet ensuite d'incorporer les blocs à la colonne solidifiée.

L'équipement pour le jet grouting comprend une foreuse sur affût mobile, les conduites nécessaires et une centrale de ravitaillement (fig. 2) qui peut être fixe et se compose d'un silo à ciment, d'un alimenteur à vis, d'un malaxeur pour mélange colloïdal, d'un présilo

- 4 avec agitateur pour éviter le démixage et d'une pompe. Suivant les cas, il faut encore un dispositif de lavage pour les matériaux qui refluent (boue de forage ainsi que matériaux extraits et ciment). Grâce à sa haute pression de travail, le jet grouting permet de traiter un terrain meuble dans un rayon déterminé. Il se distingue ainsi des injections traditionnelles dans lesquelles le lait de ciment pénètre là où la résistance est la plus faible et remplit les vides rencontrés selon la perméabilité des couches concernées.

Application au percement d'un tunnel

Le jet grouting est utilisé pour faciliter le percement de tunnels en terrain meuble, c.-à-d. qu'il prépare le percement proprement dit et le rend possible. Autrefois on appliquait en pareil cas le procédé dit par «marche-avant». Avec la mécanisation croissante, cette méthode a dû être remplacée par l'avancement au bouclier ou autres protections métalliques et aujourd'hui également par la congélation du terrain. Ces différentes méthodes doivent empêcher que le terrain ne s'éboule au front de taille pendant l'excavation. Elles doivent protéger les ouvriers et le matériel et éviter des tassements des surfaces situées au-dessus. Ce qui est particulièrement à craindre, c'est l'effondrement formant un entonnoir jusqu'en surface, quand la couverture de terre est de faible épaisseur.

Pour assurer la résistance du tunnel, il y a différentes théories et différentes méthodes d'exécution. En terrain meuble, on préconise aujourd'hui un anneau extérieur complètement fermé assurant la résistance, puis un anneau intérieur constituant le revêtement du tunnel. Ces deux anneaux sont intimement solidaires des matériaux meubles environnants. L'exemple qui suit montre un cas dans lequel le jet grouting, proposé comme variante par l'entrepreneur, a permis l'exécution de l'anneau extérieur. C'est la première fois que ce procédé a été utilisé en Suisse pour un profil d'une telle dimension.

Le S-Bahn zurichois: Lot 5.05 du tunnel du Züriberg

La figure 4 en donne le plan et le profil en long. Près de l'église St-Antonius, un puits percé dans la molasse a permis l'attaque des deux galeries à une voie à travers des zones de moraine et de dépôts lacustres, jusqu'à la gare de Stadelhofen où, en un angle très aigu, elles rejoignent une voie existante. Le mode d'exécution est représenté à la figure 5. Malgré une couverture très faible à cet endroit, il n'était pas possible de travailler à ciel ouvert. L'anneau extérieur est exécuté en béton projeté. L'excavation s'est faite en deux phases: d'abord la calotte, puis le reste du profil.

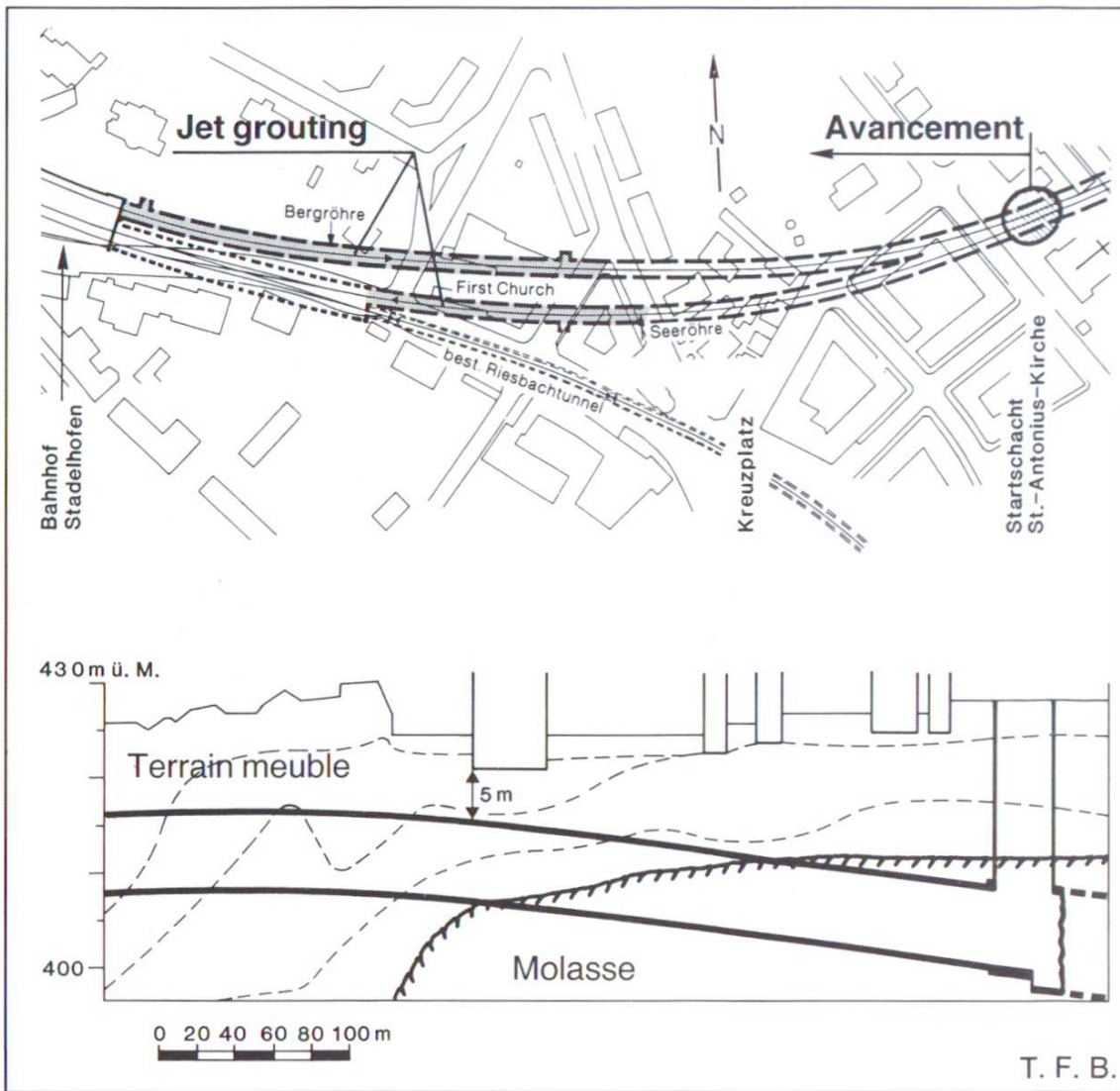
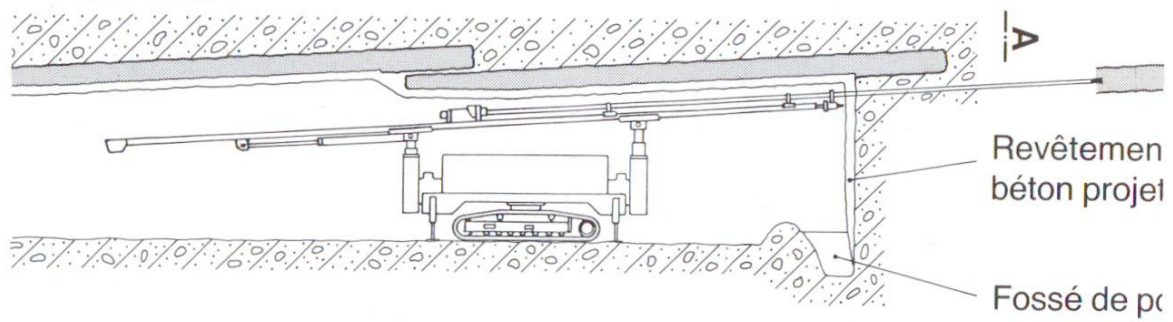


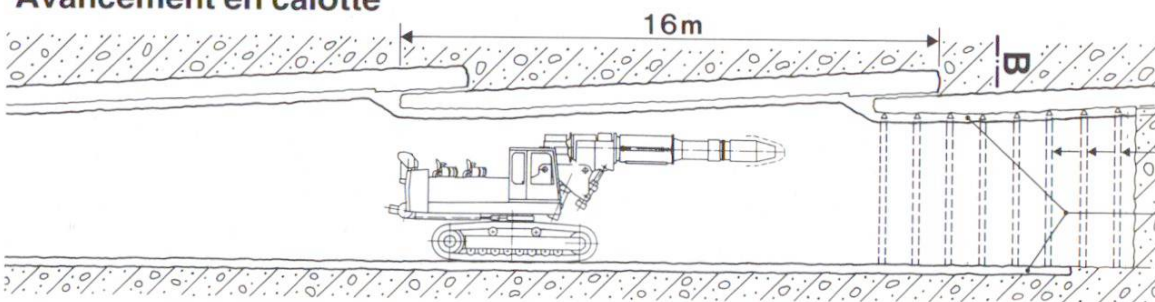
Fig. 4 Tunnel du Züriberg du S-Bahn zurichois, bifurcation de la gare de Stadelhofen. En haut: plan des galeries à une voie. En bas: profil en long géologique. L'attaque a commencé dans une molasse lacustre compacte et s'est poursuivie dans différentes moraines et dépôts lacustres. Longueur des tronçons pour lesquels le jet grouting a été mis en œuvre: galerie côté montagne: 249 m¹, galerie côté lac: 145 m¹.

Fig. 5 Schéma d'exécution du tunnel en terrain meuble (profils en long et en travers). Le jet grouting a permis l'avancement en calotte pour exécuter l'anneau extérieur. ►

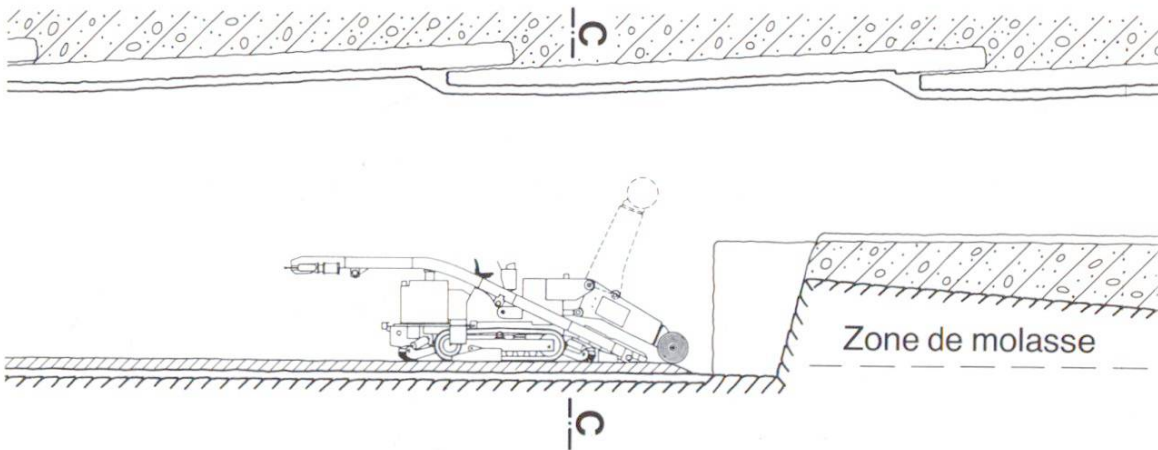
Jet grouting



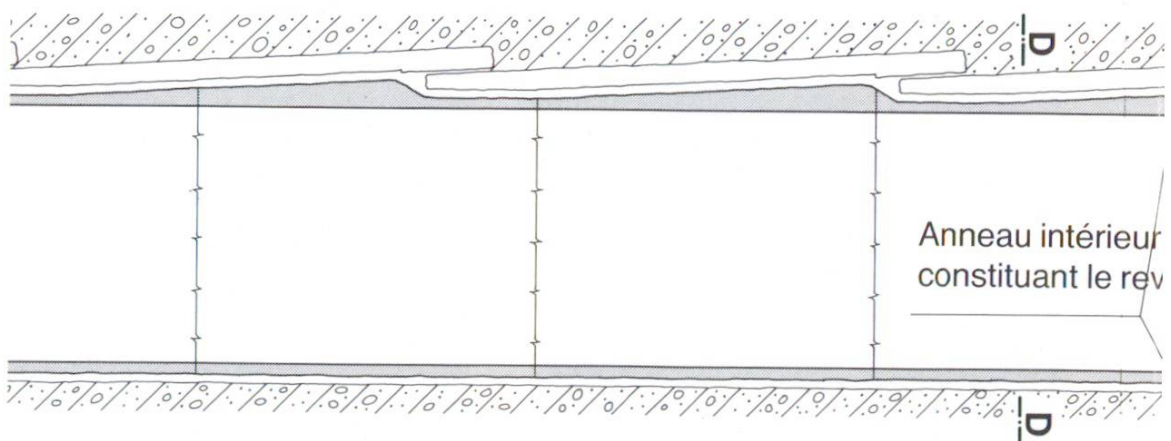
Avancement en calotte

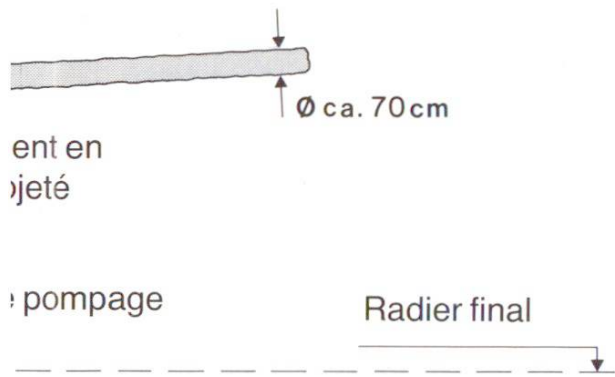


Excavation du gradin et achèvement de l'anneau extérieur

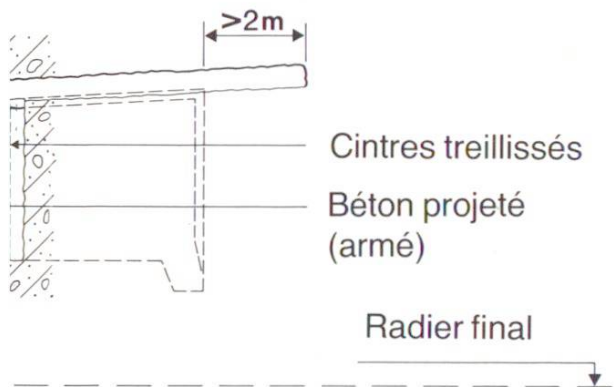
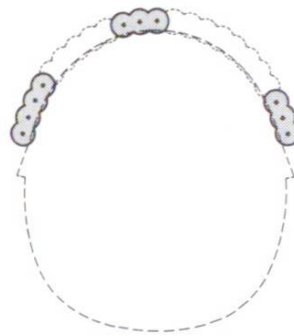


Anneau intérieur

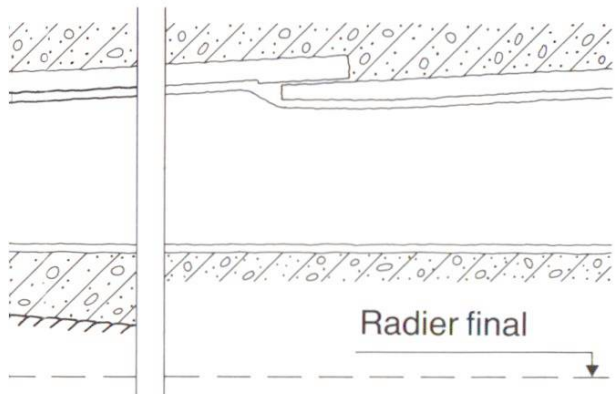
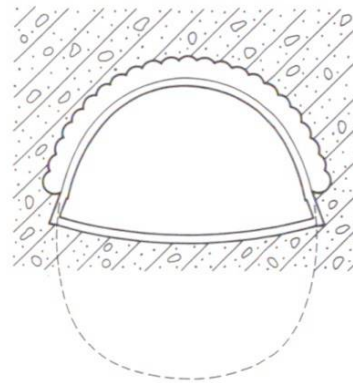




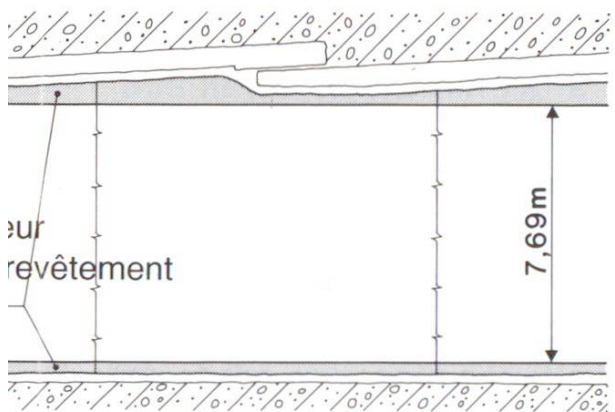
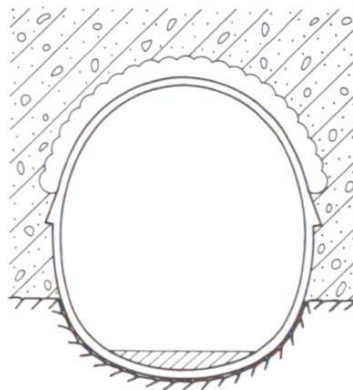
A - A



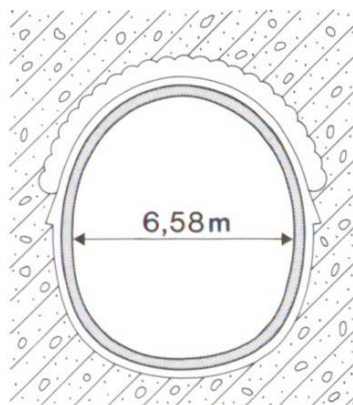
B - B



C - C



D - D



L'avancement en calotte s'est fait par étapes d'une semaine. Au moyen du jet grouting, une voûte de protection de 16 m de long était réalisée dans le terrain meuble en place. Cette voûte est constituée par des «poutres injectées» horizontales de 70 cm de diamètre placées côte à côte. Il fallut au minimum 23 poutres dans le tiers supérieur du profil. Suivant l'état du terrain, d'autres poutres pouvaient encore être ajoutées de chaque côté. Puis l'excavation et l'étaisage étaient exécutés par tranches de 1 m. C'est ce travail qui prenait le plus de temps. Il comprenait la scarification des bords du profil d'excavation, une première couche de béton projeté, pose des cintres treillisés ($e = 1$ m), mise en place d'un treillis d'armature avec une deuxième couche de béton projeté, mise en place d'un treillis d'armature continu et troisième couche de béton projeté (fig. 6–8). L'épaisseur totale de l'anneau extérieur est au minimum de 25 cm. Dans cette phase des travaux, il était superflu de consolider la paroi frontale à cause de la voûte de protection placée en avant. Cette voûte formée de poutres injectées horizontales avait donc comme rôle de permettre les étapes successives de 1 m en s'opposant à la pression des matériaux meubles entre le dernier cintre et la paroi frontale. Après la dernière étape de 1 m, il restait encore 2 m de voûte de protection en avant de la paroi frontale. Pour assurer sa stabilité pendant le jet grouting de la semaine suivante, cette paroi frontale était consolidée par du béton projeté. L'existence de deux galeries permettait une alternance des opérations: Pendant que dans l'une d'elles s'exécutaient les travaux de jet grouting (en une équipe), dans l'autre se poursuivaient l'excavation et la consolidation du profil (en deux équipes). Cela a permis un avancement en calotte de 14 m toutes les deux semaines.

Derrière les travaux en calotte suivaient l'excavation du reste du profil et l'exécution de la partie inférieure de l'anneau extérieur. L'anneau intérieur est en béton coffré non armé de 30 cm d'épaisseur et n'a été mis en place qu'après l'achèvement du percement.

Grâce au jet grouting, on a pu traverser sans difficulté des terrains de natures diverses (moraine, argile, blocs). Lors de l'excavation, on a constaté qu'au voisinage des poutres injectées d'env. 70 cm d'épaisseur, le terrain n'était plus tout à fait meuble et devait être scarifié. Cela signifie qu'il existe une consolidation supplémentaire et durable. La consommation de ciment a été de 180–250 kg CPH par m^1 de poutre (y compris ce qui reflue).

Pendant les opérations de jet grouting on observait des points de mesures placés dans les zones critiques de la surface. On craignait en effet des soulèvements en raison des fortes pressions mises en œuvre. Grâce à ces contrôles minutieux, les tassements et les soulèvements ont pu être maintenus dans des limites acceptables,

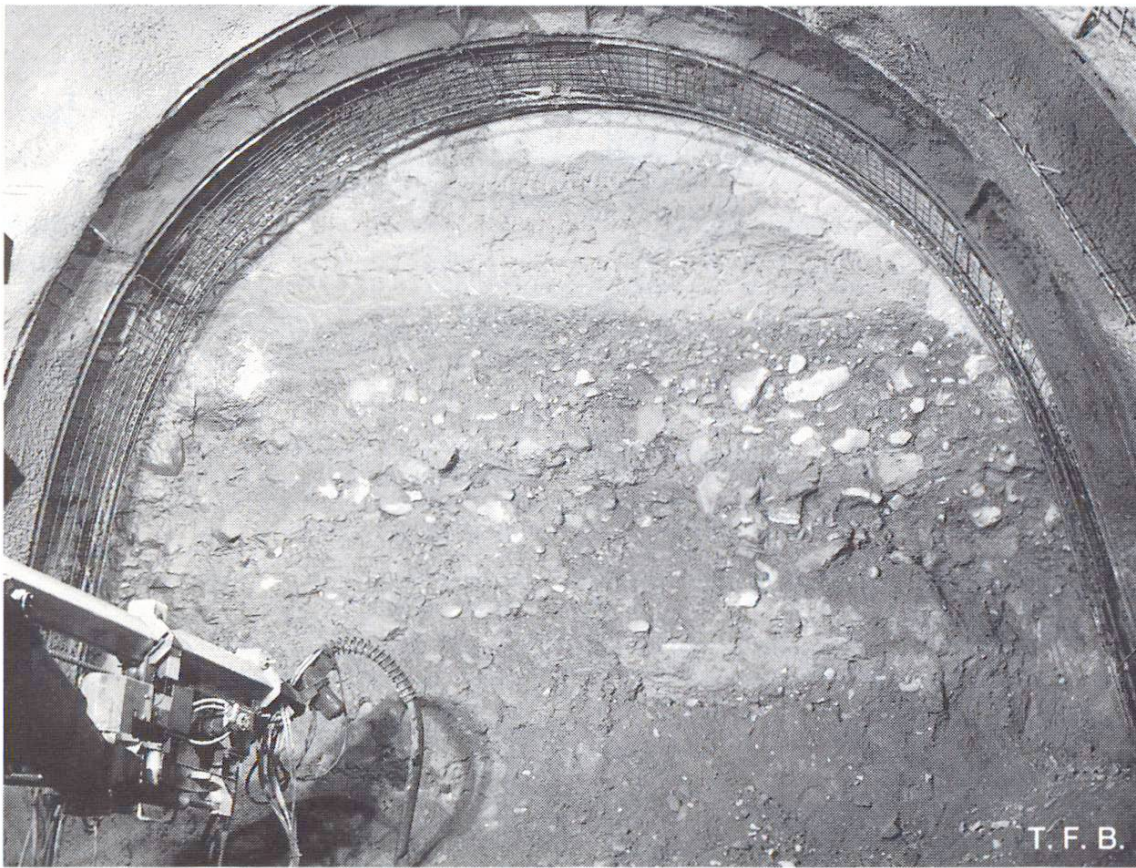


Fig. 6 Paroi frontale en terrain meuble, stabilité assurée par la présence de la voûte de protection. Construction de l'anneau extérieur par étapes de 1 m.

Fig. 7 Cintres treillisés et béton projeté (armé).

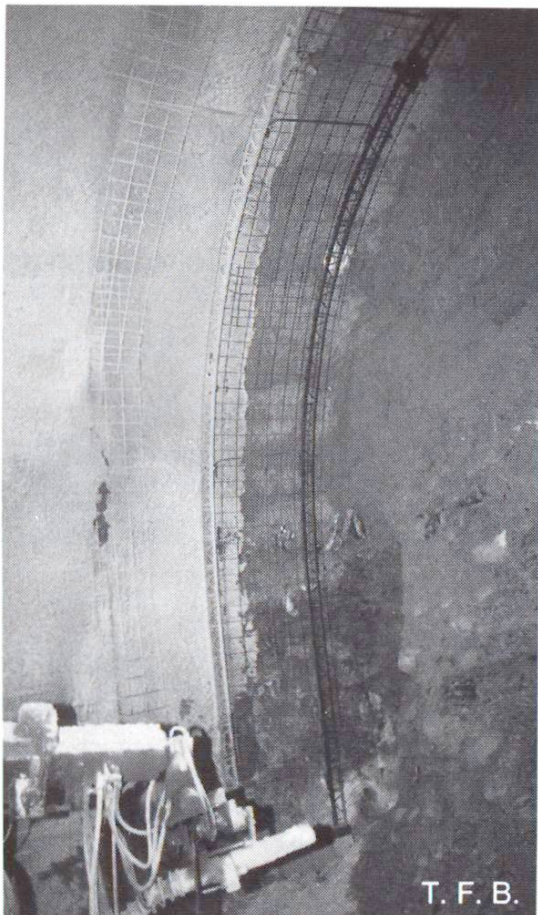


Fig. 8 Surface scarifiée du profil excavé. Les poutres injectées claires sont bien visibles.

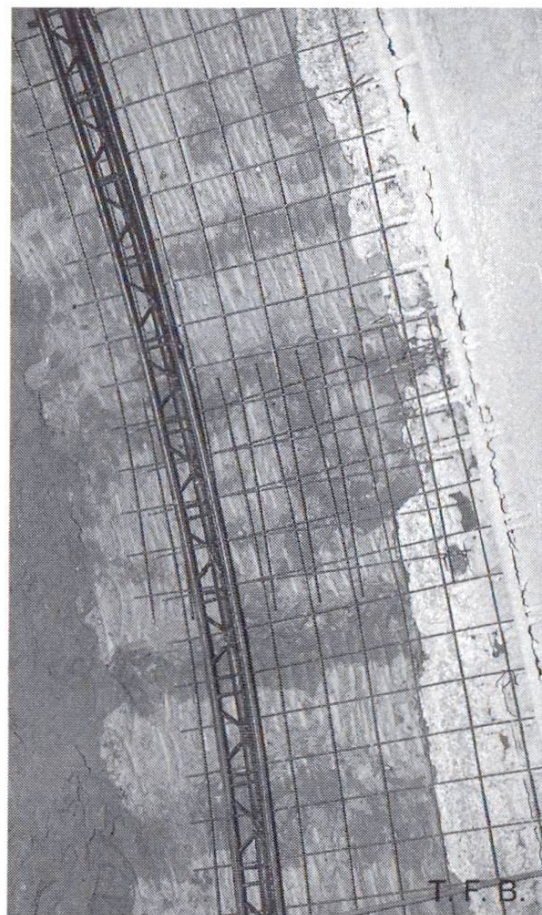
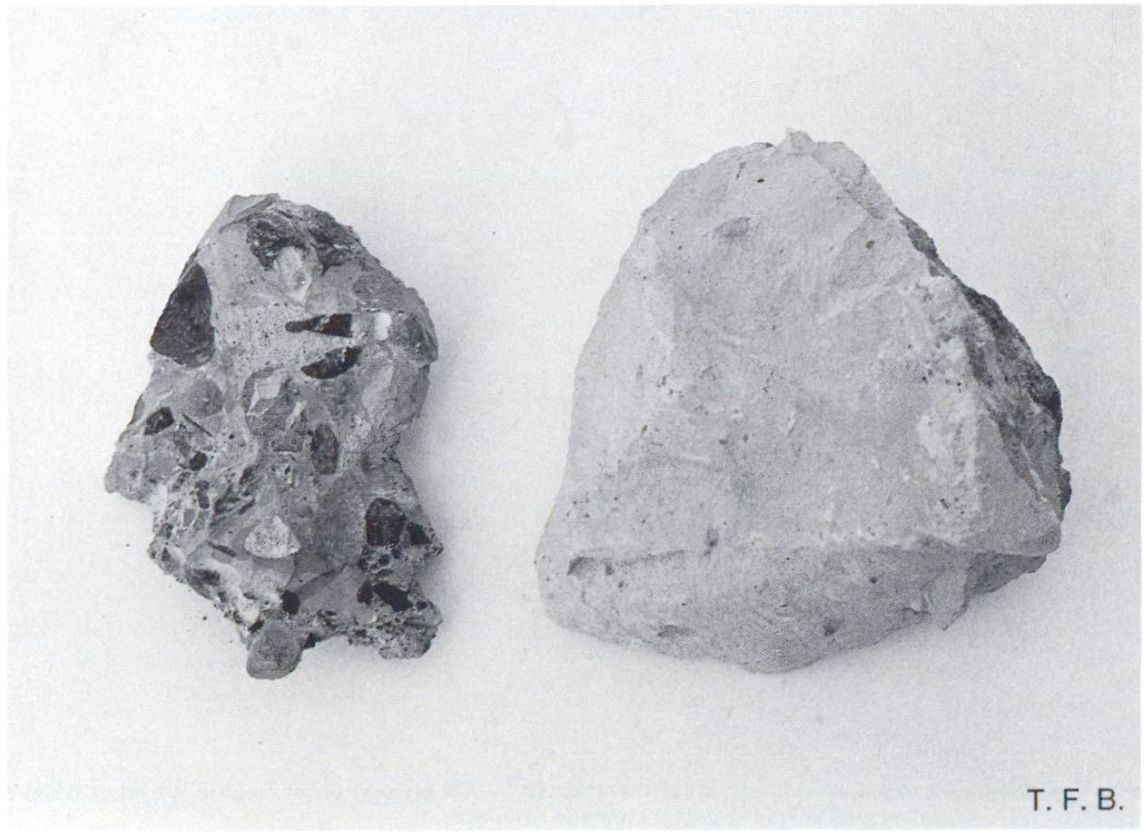




Fig.9 Partie d'une poutre injectée. Pour tester les propriétés des matériaux, on a exécuté une poutre d'essai puis on l'a déterrée.

Fig. 10 Deux échantillons de matériaux meubles consolidés au jet grouting. A gauche: moraine. A droite: dépôts lacustres.



11 voire même évités. De même, les tassements provoqués par l'excavation de la partie inférieure et l'exécution du reste de l'anneau extérieur sont restés minimes.

L'expérience acquise a permis de réaliser les dernières étapes au voisinage du tunnel de Riesbach sans perturbation du trafic des trains et sans dégâts à la voûte maçonnée du tunnel existant. Pour ces étapes, les mesures de sécurité ont été particulièrement minutieuses. Le personnel de contrôle se trouvait dans le tunnel et restait en contact téléphonique permanent avec l'équipe de travail.

Avantages du jet grouting pour la construction de tunnels en terrain meuble

Ce procédé permet de traverser à peu près tous les terrains meubles. Les blocs ne constituent pas un empêchement majeur si le personnel a une connaissance suffisante de la technique de forage. En modifiant les paramètres du déroulement du travail, on peut déterminer le rayon d'action du jet grouting. Tassements et soulèvements peuvent être maintenus dans des limites raisonnables. Les poutres injectées restent dans le sol et en constituent une consolidation durable immédiatement au-dessus de la voûte du tunnel. Elles offrent un bon support au béton projeté qui y adhère bien. Elles protègent les travaux contre les eaux d'infiltration. Toutefois, pour les grands profils, on ne peut se passer d'un dispositif d'évacuation des eaux.

Le jet grouting n'est pas réservé aux profils circulaires. Il offre une protection continue de l'excavation mètre par mètre. En cas de difficulté locale, il permet de prendre des mesures supplémentaires pour soutenir la voûte ou la paroi frontale. Les installations à l'avancement sont mobiles et permettent une rapide modification du dispositif, c.-à-d. une adaptation à des changements de la nature du terrain. Il est donc rentable d'amener ces installations, même pour de courts tronçons de tunnel en terrain meuble. La rapidité d'avancement et le coût sont comparables à ceux des autres méthodes, ce qui a facilité la mise en application de ce jet grouting.

Bruno Meyer

S-Bahn zurichois:**Construction des galeries à une voie du tunnel du Zürberg***Maître de l'ouvrage:*

Chemins de fer suisses, arrondissement III, Zurich

Projet et direction des travaux:

Elektrowatt AG, Zurich

Exécution des travaux:

Communauté d'entreprises du lot 5.05: Conrad Zschokke SA, AG Heinrich Hatt-Haller, Marti AG et Rothpletz, Lienhard & Cie. AG

Jet Grouting:

Exécution par les entreprises ci-dessus sous le nom ATJ (Arbeitsgemeinschaft Tunnel-Jetting) avec siège chez Rothpletz, Lienhard & Cie. AG, Aarau

Photos et figures:

Fig. 1, 2, 6, 7, 8, 9: Rothpletz, Lienhard & Cie. AG, Aarau

Fig. 3, 5, 10: T.F.B Wildegg

Fig. 4: Communauté d'entreprises lot 5.05, Zurich