

Zeitschrift: Bulletin du ciment
Herausgeber: Service de Recherches et Conseils Techniques de l'Industrie Suisse du Ciment (TFB AG)
Band: 69 (2001)
Heft: 7-8

Artikel: Constructions en dur innovantes avec des éléments en béton préfabriqués
Autor: Hermann, Kurt
DOI: <https://doi.org/10.5169/seals-146562>

Nutzungsbedingungen

Die ETH-Bibliothek ist die Anbieterin der digitalisierten Zeitschriften. Sie besitzt keine Urheberrechte an den Zeitschriften und ist nicht verantwortlich für deren Inhalte. Die Rechte liegen in der Regel bei den Herausgebern beziehungsweise den externen Rechteinhabern. [Siehe Rechtliche Hinweise.](#)

Conditions d'utilisation

L'ETH Library est le fournisseur des revues numérisées. Elle ne détient aucun droit d'auteur sur les revues et n'est pas responsable de leur contenu. En règle générale, les droits sont détenus par les éditeurs ou les détenteurs de droits externes. [Voir Informations légales.](#)

Terms of use

The ETH Library is the provider of the digitised journals. It does not own any copyrights to the journals and is not responsible for their content. The rights usually lie with the publishers or the external rights holders. [See Legal notice.](#)

Download PDF: 22.01.2025

ETH-Bibliothek Zürich, E-Periodica, <https://www.e-periodica.ch>

Constructions en dur innovantes avec des éléments en béton préfabriqués

Les planchers à prédalles et les prémurs sont des exemples intéressants pour construire rationnellement avec des éléments préfabriqués.

Les prédalles et les prémurs ont beaucoup en commun, entre autres le fait qu'ils ne sont guère connus en Suisse. Cela est étonnant si l'on pense qu'en Allemagne la part de marché des prédalles est actuellement de plus de 70 % pour la construction d'immeubles d'habitation [3].

Planchers à prédalles [1]

Les planchers à prédalles sont constitués de plaques préfabriquées d'au moins 40 mm d'épaisseur (prédalles) ainsi que d'une couche de béton coulé sur place statiquement active d'au moins 50 mm d'épaisseur [4]. Les prédalles sont généralement de 2,40 m de largeur et de longueur jusqu'à 12 m. Elles peuvent déjà comporter toutes les réservations et découpes pour installations, ainsi que l'armature de travée nécessaire et les poutres en treillis (figures 1 et 2).

Les poutres en treillis se composent d'une membrure supérieure, des diagonales verticales et obliques et de la membrure inférieure (figure 2). Elles assument diverses fonctions [5]:

- armature de liaison entre élément préfabriqué et béton coulé sur place
- éventuellement armature de cisaillement pour la plaque

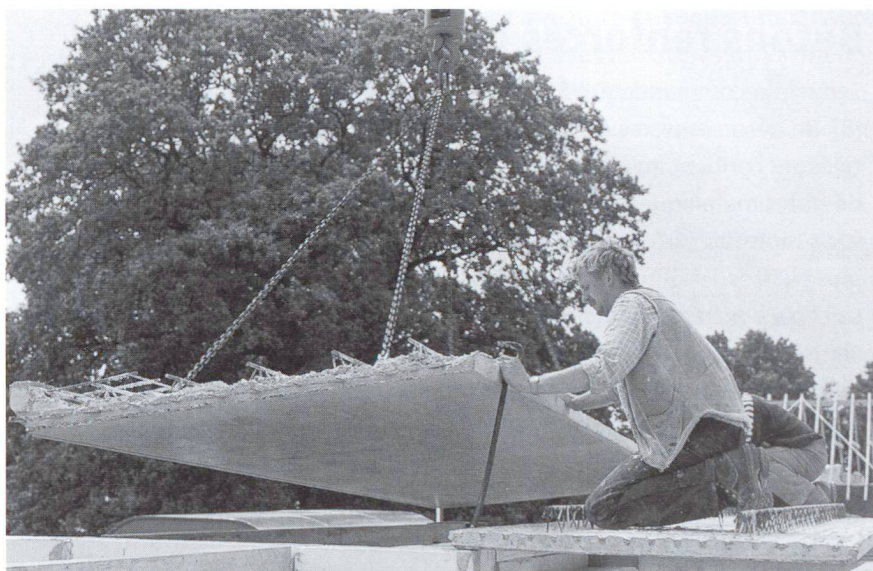


Fig. 1 Pose d'un plancher à prédalles.

Photo: Fertig-Decken-Union, Osnabrück

- une partie de l'armature de traction
- prise des charges au moment du montage
- distanceur pour l'armature supérieure en cas de dimensions en rapport.

Les dimensions de chacune des plaques d'un plancher à prédalles sont définies à l'usine sur la base de la vue en plan du projet. Les prédalles sont ensuite fabriquées dans des conditions précises. Il est ainsi possible d'également réaliser des planchers avec plans compliqués.

Une fois transportées sur le chantier, les prédalles sont posées au moyen d'une grue. Les joints sont ensuite

A propos de cet article

Le séminaire du TFB «Kostengünstig bauen dank innovativen Massivbaukonstruktionen» a eu lieu le 14 mars 2001 à Wildegg. Les exposés sur l'utilisation d'éléments en béton préfabriqués pour la rationalisation dans le bâtiment et le génie civil en ont été un point essentiel. Ont parlé:

[1] Siegfried Droese (Braunschweig) sur «Betonwohnhausdecken ohne Bewehrungsarbeiten am Bau: Stahlfaserortbeton und Betonelemente machen es möglich»

[2] Karsten Ebeling (Sehnde-Höver) sur «Die Dreifachwand im Hoch- und Ingenieurbau – eine Alternative zum Schalen auf der Baustelle».

Le présent article est partiellement basé sur ces exposés. D'autres informations proviennent de la littérature spécialisée (voir «Bibliographie» en page 11).

Bétons renforcés de fibres métalliques

Selon la recommandation SIA 162/6 [8], un béton renforcé de fibres métalliques contient au moins 20 kg/m^3 de fibres métalliques. Les teneurs vont toutefois être généralement plus élevées.

Le choix des fibres métalliques en vente dans le commerce est grand. Le facteur de forme (longueur des fibres/diamètre des fibres) est en général de 50–100 pour des fibres de $\leq 1,0 \text{ mm}$ de diamètre [9].

Les fibres métalliques témoignent de résistances à la traction relativement élevées ($400\text{--}1500 \text{ N/mm}^2$); avec 200 kN/mm^2 , leurs modules d'élasticité sont environ d'une puissance de dix plus élevée que ceux de la matrice de mortier. Dans les calculs du volume des composants, on utilise la densité du fer (7850 kg/m^3).

Les bétons renforcés de fibres métalliques sont des matériaux composites. C'est principalement par le dépassement de la résistance à la fissuration qu'ils se distinguent des bétons non armés: ils se comportent comme des matériaux ductiles au lieu de fragiles, ce qui peut être représenté par la puissance de dissipation (surface sous le diagramme contrainte-déformation).

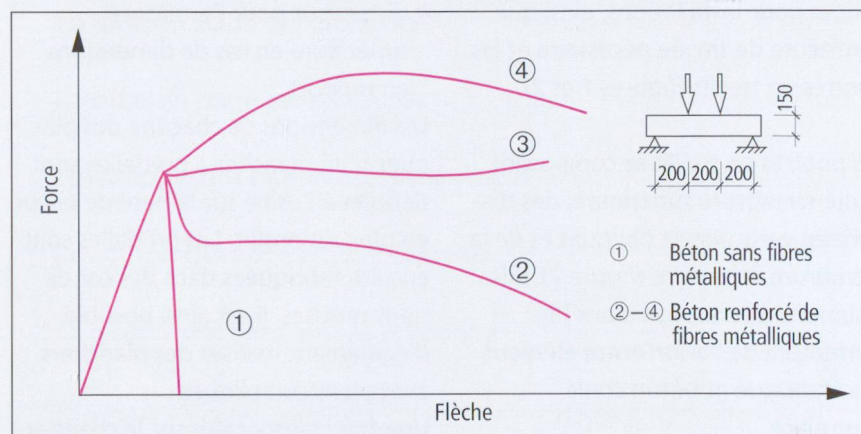
Cela est illustré dans la figure au moyen d'essais de traction par flexion [9]: les bétons sans fibres lâchent relativement rapidement après atteinte de la résistance au fendillement (①). Pour les bétons renforcés de fibres métalliques (diagramme ②–④), l'allure de la courbe dépend fortement du type de fibres et de la teneur en fibres. La charge diminue si la teneur en fibres est trop faible, si la liaison fibres-matrice de mortier est mauvaise, ou si les fibres se rompent (②).

Si le béton contient suffisamment de fibres de haute résistance à l'arrachement, la charge peut même être augmentée après dépassement de l'allongement de rupture (④).

Les éléments de construction armés

de fibres métalliques lâchent généralement par suite de l'arrachement des fibres. Dans des cas spéciaux (longues fibres solidement ancrées, bétons à haute résistance), les fibres peuvent aussi se rompre [6].

Les fibres métalliques ont pour avantage de bloquer et de ponter les fissures. Avec une teneur volumique de fibres métalliques de 0,38 %, on a ainsi par exemple réduit de plus de 50 % les largeurs de fissures dans des bétons de construction. Le pourcentage de microfissures à la déformation était plus élevé que pour des bétons armés, et le nombre des fissures a encore augmenté, alors que leur espacement s'est réduit. La perméabilité à l'eau a fortement diminué [10]. Source: [7]



Essais de traction par flexion sur des bétons renforcés de fibres métalliques (selon [9]).

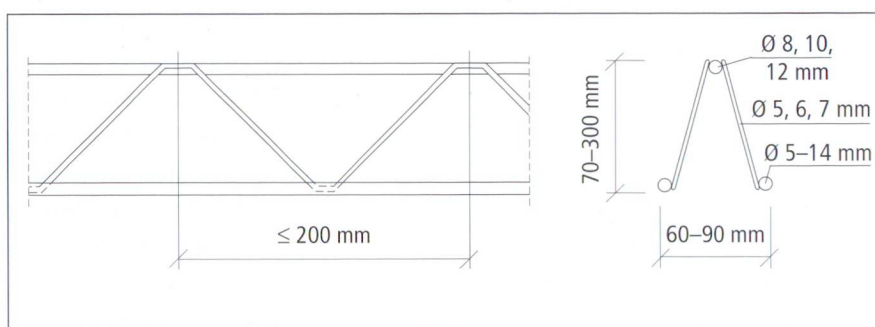


Fig. 2 Poutre en treillis pour l'armature des planchers à prédalles (selon [5]).

Dessins: TFB

armés et – au besoin – les barres supplémentaires de l'armature inférieure sont disposées. La pose de l'armature supérieure et des barres d'armature de support fait suite.

Après le bétonnage avec du béton prêt à l'emploi ou préparé sur le chantier, on obtient une dalle en béton armé monolithique, qui selon DIN 1045 (édition 07.1988) est une «dalle en éléments préfabriqués avec couche de béton coulé sur place statiquement active».

Les avantages de ce procédé sont évidents: on peut entre autres renoncer aux coûteux coffrages, et il y a moins d'armature à poser sur le chantier. De plus, les sous-faces sont d'une qualité qui rend leur crépissage superflu.

La durée de la construction s'en trouve raccourcie, et la réduction des coûts est considérable. En Allema-

gne, 1 m² d'une dalle de 100 m² et 18 cm d'épaisseur ne coûtait en 1998 qu'environ 84 DM [4].

Des fibres métalliques au lieu d'une armature supplémentaire

L'utilisation de béton renforcé de fibres métalliques [7] (voir page 4) pour la couche de béton coulé sur place permet de rationaliser encore davantage la construction avec des planchers à prédalles. Comme présenté plus bas, on peut ainsi rempla-

cer l'armature de support supérieure ainsi que les armatures supplémentaires et d'arrachement. La construction s'en trouve encore accélérée, et les coûts diminuent.

Le principe des planchers à prédalles sans armature supérieure est représenté à la figure 3 par un appui intermédiaire sur maçonnerie. Si l'on utilise des fibres métalliques à extrémités recourbées avec facteur de forme 80 (longueur 60 mm/diamètre 0,75 mm), une teneur en fibres d'environ 40 kg/m³ suffit pour obtenir le comportement sous charge nécessaire [1].

Comportement à la flexion et à l'effort tranchant

Le comportement sous charge des dalles continues en béton renforcé de fibres métalliques diffère fortement de celui des dalles en béton

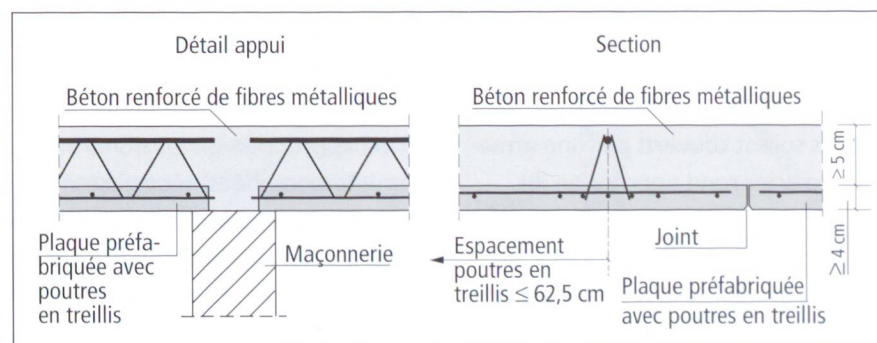


Fig. 3 Principe des planchers à prédalles sans armature supérieure, représenté par un appui intermédiaire sur maçonnerie (selon [6]).

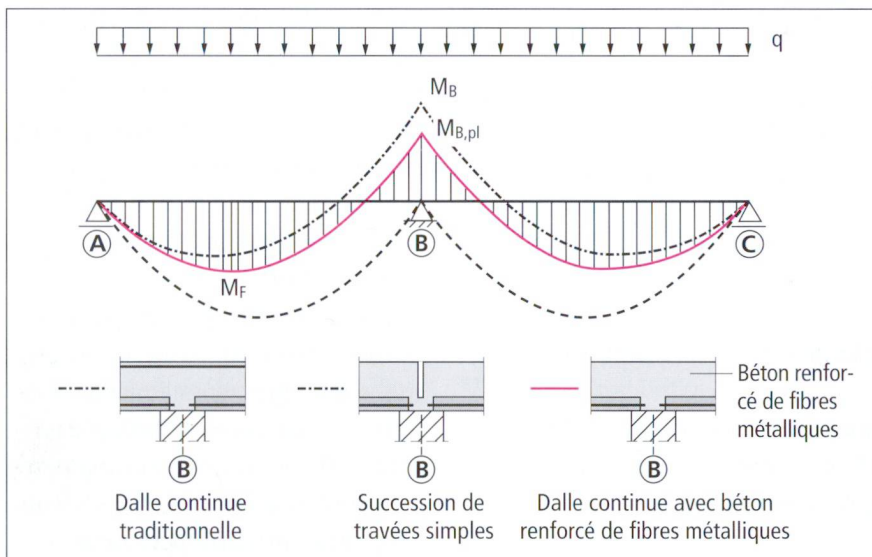


Fig. 4 Diagramme des moments d'une dalle de plancher à deux travées avec différentes exécutions dans la zone du support médian (selon [6]).

traditionnelles. Le moment plastique $M_{B,pl}$ pouvant être repris par la section en béton armé est en règle générale plus petit que les sollicitations dues à des charges extérieures. Mais grâce au déplacement des moments des appuis aux travées, l'ensemble du système peut supporter les charges (figure 4). La condition est que les moments en travée devenant plus grands soient couverts par une armature en acier rond appropriée [6].

Des poutres en treillis étant placées dans les prédalles, la résistance à l'effort tranchant est en règle générale facilement vérifiable pour les planchers d'immeubles d'habitation [6].

Comportement en service et au feu
Selon [6], les dalles continues avec béton renforcé de fibres métalliques présentent à l'état limite de l'aptitude au service «des flèches et une fissuration aussi faibles qu'une dalle en béton armé traditionnelle. Lorsque la charge augmente, des fissures se formeront dans la zone de la section d'appui. Les fibres métalliques de forme appropriée (p. ex. fibres à extrémités recourbées) répartissent les fissures, avec toutefois moins d'efficacité que les barres d'armature usuelles. C'est pourquoi l'élargissement des fissures dans la zone d'appui en cas de charge croissante est principalement une fonction de la flèche

des plaques dans la travée et de la rotation en résultant dans la section d'appui. Augmenter l'épaisseur de la dalle et/ou renforcer l'armature des travées permet de limiter aux valeurs voulues l'angle de rotation et, en même temps, la largeur des fissures dans la zone d'appui. Pour les espaces intérieurs secs, nous tenons pour admissible une largeur de fissure de $w_{crit} = 0,4$ mm à l'état limite de l'aptitude au service».

La résistance au feu de ces dalles n'a pas encore été testée expérimentalement; la vérification doit être effectuée par le calcul.

Avantages de l'utilisation de béton renforcé de fibres de verre

En utilisant du béton renforcé de fibres métalliques pour la couche de béton coulé sur place, on supprime les travaux d'armature in situ autrement nécessaires pour les planchers à prédalles. On y gagne surtout du temps, mais on réalise également une certaine économie sur les coûts. La probabilité que des erreurs soient commises lors de l'exécution des travaux est en outre fortement réduite.

Premières utilisations

Les dalles d'immeubles d'habitation en béton renforcé de fibres métalliques, sans armature supérieure, ont été utilisées pour la première fois à

Wolfsburg, dans un ensemble de 12 unités d'habitation. La mise en place proprement dite s'est déroulée sans accroc. Seul le pompage du béton renforcé de fibres métalliques (70 kg de fibres par m³ de béton) a posé quelques problèmes [11].

Le comportement en service et la sécurité structurale du système de planchers à prédalles présenté ont été en outre étudiés de façon approfondie [12]. Cette étude a également démontré que la quantité de fibres pouvait être réduite à 40 kg/m³.

Prémurs [2]

Les prémurs se composent de deux plaques minces préfabriquées, assemblées à l'usine pour former, au moyen de poutres en treillis, un double élément avec vide intermédiaire. Après le montage sur le chantier, le vide entre plaques est rempli de béton coulé sur place (*figures 5 et 6*). La section totale composée du double élément et du béton coulé sur place agit en structure mixte avec adhérence parfaite. Les prémurs sont également connus sous le nom de murs précoffrés. En Allemagne, ils sont surtout utilisés pour la construction des caves [2]. D'autres utilisations en sont par exemple les murs d'étage dans la construction de logements, ainsi que les réservoirs d'eau dans le génie civil.

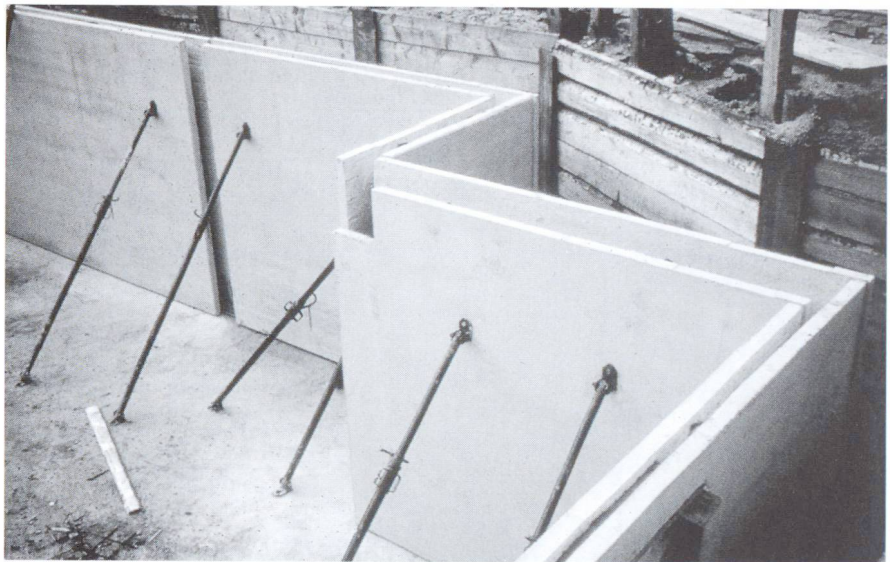


Fig. 5 Prémur pour cave après le montage.

Photo: Bauberatung Zement Hannover

Prémurs pour caves

Une sélection d'importantes performances requises des prémurs pour caves figure dans le tableau 1. La longueur des éléments préfabriqués pour hauteurs d'étage jusqu'à 3,0 m est normalement d'environ 6 m. Mais leur longueur peut aller jusqu'à 14 m pour des cas spéciaux.

Pour obtenir une bonne adhérence avec le béton coulé sur place, il est important que les surfaces intérieures des plaques préfabriquées en épaisseur de 4 à 6 cm soit rugueuses. Les poutres en treillis (voir *figure 2*) font partie de l'armature des plaques préfabriquées. Elles sont généralement disposées verticalement, avec un espacement de 62,5 cm au maxi-

mum. Il doit toujours y avoir une armature minimale pour supporter la pression du béton frais. Les prémurs

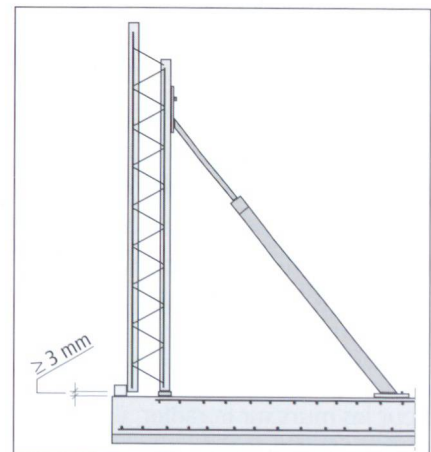


Fig. 6 Montage des plaques préfabriquées sur un radier pour le bétonnage avec du béton coulé sur place (selon [12, 13]).

		Prémur pour caves	
		Plaques préfabriquées	Espace rempli de béton coulé sur place
Dimensions du mur	Epaisseur totale	≥ 25 cm, mieux 30 cm	
	Longueur de l'élément	env. 6 m (pour hauteur d'étage ≤ 3 m), cas spéciaux: jusqu'à 14 m	
	Epaisseur	≥ 4 cm, à l'extérieur mieux 6 cm	≥ 15 cm
Performances requises du béton selon DIN 1045	Classes de résistance	≥ B 25 si possible B 35	B 25 (corresponds env. à B 35/25)
	Étanchéité à l'eau	$e_w \leq 30$ mm	$e_w \leq 50$ mm
	Rapport e/c	si possible < 0,50	≤ 0,60
	Autres propriétés ou performances requises	Résistance au gel élevée év. résistance élevée à une forte agression chimique	Teneur en pâte de ciment ≤ 280 l/m ³
			BV ou HBV Diamètre maximum des granulats à la base: 8 mm Diamètre maximum des granulats: 16 mm CEM 32,5 ou CEM 32,5 R

Tab. 1 Performances requises des prémurs pour caves ([12], légèrement modifié).

peuvent être fabriqués pour murs armés ou non armés (figure 7). Dans les murs armés, l'armature statiquement nécessaire peut être intégrée partiellement ou entièrement dans les plaques préfabriquées. L'armature disposée horizontalement doit être assemblée dans les joints des plaques et dans les angles et raccords des murs, par exemple au moyen d'une armature supplémentaire insérée dans le béton coulé sur place [13].

Pour les murs sur le radier, il ne faut utiliser des armatures de liaison que si elles sont vraiment nécessaires. Elles compliquent sinon inutilement le travail sur le chantier.

Bétonnage sur place

Avant la mise en place du béton par couches, il faut bien mouiller l'intérieur des plaques préfabriquées.

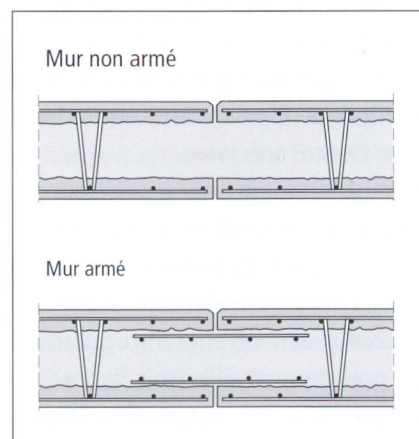


Fig. 7 Coupe horizontale d'éléments de mur pour murs armés et non armés (selon [12, 13]).

Dans la zone des raccords à la base des murs (20 à 30 cm de hauteur, selon la hauteur des prémurs), des bétons fluides avec diamètre maximum des granulats de 8 mm ont fait leurs preuves. Plus haut, le diamètre maximum des granulats peut être de 16 mm.

Il faut utiliser un béton étanche à l'eau. Sa hauteur de chute libre ne doit pas excéder 50 cm. Pour sa mise en place, une benne de grue et un tuyau flexible conviennent.

En Allemagne, la vitesse de bétonnage dépend de l'autorisation officielle. Des valeurs typiques sont 50 et 80 cm/h.

Lors du compactage du béton, il est important que le pervibrateur soit correctement plongé dans le béton.

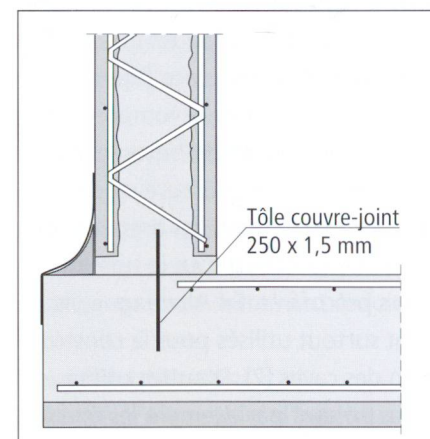


Fig. 8 Etanchement du joint entre le radier et le prémur avec une tôle couvre-joint (selon [13]).

(Vu que l'on n'utilise pas de coffrage, le contrôle visuel du durcissement du béton mis en place n'est pas possible.)

On sait par expérience que pour obtenir une section de mur monolithique, il faut recompresser dans la zone supérieure. La crête du mur est ensuite recouverte d'une feuille plastique (traitement de cure).

Etanchement contre l'humidité du sol, l'eau d'infiltration ou l'eau sous pression

Pour qu'une cave soit étanche à l'eau, il faut étancher aussi bien les joints horizontaux entre le radier et le mur que les joints verticaux aux joints des plaques préfabriquées. On dispose à cet effet de divers procédés, dont il est traité en détail dans [12].

Réservoirs d'eau d'extinction [14]

L'utilisation des prémurs ne se limite pas aux murs de cave. On les a utilisés par exemple pour un réservoir de 320'000 l d'eau d'extinction, qui devait être construit très rapidement dans un espace restreint. Ce réservoir carré a 11,00 m de longueur de côté et 2,65 m de hauteur.

Ses murs sont d'une épaisseur de 30 cm, dont 2 x 6 cm pour les plaques



Fig. 9 Pose du panier d'armature aux angles des prémurs.

Foto: Ragano, Nordhorn

Performances requises du béton	Parois de réservoir sous forme de prémur		
	Plaques préfabriquées	Espace rempli de béton coulé sur place Base de mur (h = 50 cm)	Zone de mur normale
Classe de résistance à la compression	B 35 (≈ B 40/30)	B 35 (≈ B 30/40)	
Etanchéité à l'eau	oui	oui	
Ciment	CEM I 42,5 R	CEM I 42,5 R	
Dosage en ciment Z	330 kg/m ³	350 kg/m ³	330 kg/m ³
Rapport e/c	0,48	0,46	0,48
Teneur en pâte de ciment	265 l/m ³	274 l/m ³	265 l/m ³
Diamètre des granulats	≤ 16 mm	≤ 8 mm	≤ 16 mm
HBV	0,4 % en masse de Z	1,0 % en masse de Z	0,4 % en masse de Z

Tab. 2 Performances requises du béton d'un réservoir d'eau d'extinction (selon [14]).

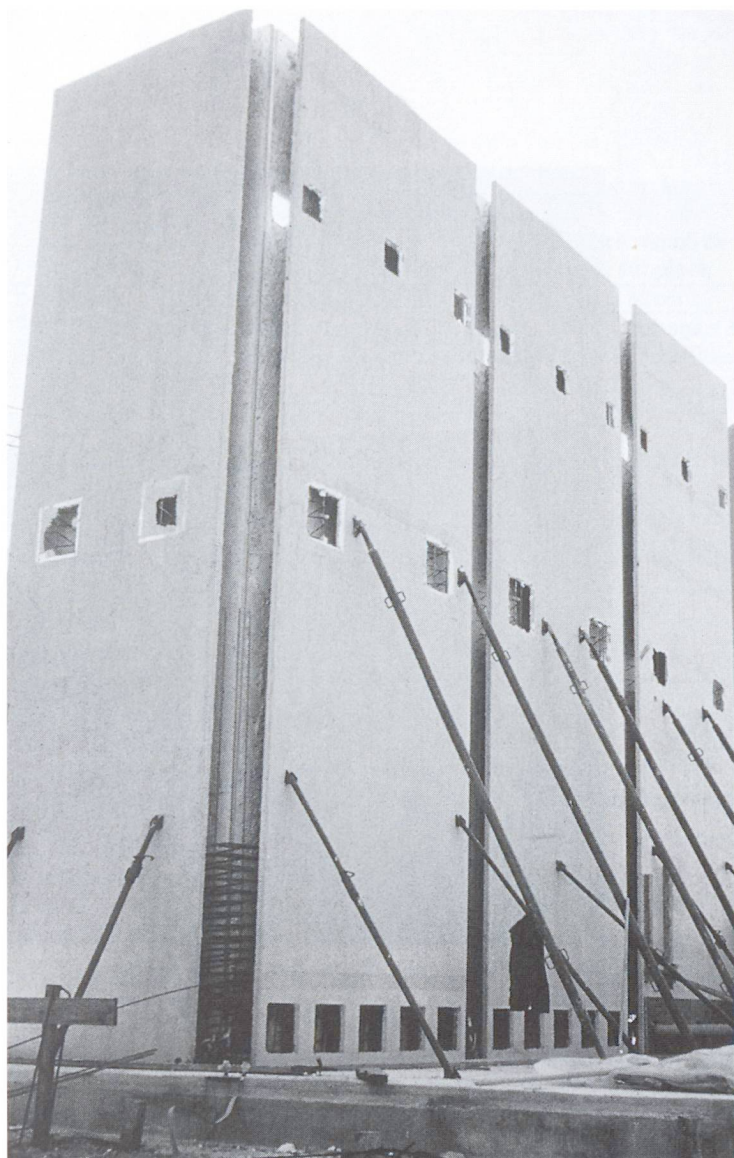


Fig. 10 Montage des prémurs pour les parois de 8,8 m de hauteur d'un réservoir de dénitrification.

Photo: Funke, Francfort/Main

préfabriquées extérieures et intérieures. L'espace vide restant a été rempli avec le béton étanche à l'eau coulé sur place décrit dans le *tableau 2*. Les joints de bétonnage horizontaux entre le radier et les murs ont été protégés avec une tôle couvre-joint. Comme sécurité supplémentaire, on

a posé dans ces joints un flexible d'injection.

Pour des raisons de place, on a renoncé à la protection habituelle des joints d'éléments aux angles du réservoir. On les a remplacés par des paniers d'armature destinés à limiter la largeur des fissures (voir *figure 9*).

Installation de traitement des eaux

Une nouvelle installation de traitement des eaux devait être réalisée pour l'aéroport de Francfort/Main. Cette installation comprenait, outre des réservoirs de 4,29 m de hauteur pour l'eau potable et l'eau sanitaire, un système à trois chambres pour la dénitrification, dont les dimensions étaient les suivantes: longueur 9,86 m, largeur 3,03 m, hauteur 8,79 m (voir *figure 10*).

On avait initialement prévu une construction métallique. Mais l'adjudication est finalement allée à une entreprise qui avait proposé d'utiliser des prémurs, cela pour des raisons techniques et économiques.

L'épaisseur de chacune des plaques préfabriquées était de 5,5 cm, et l'épaisseur totale du mur de 36,5 cm. Les travaux ont duré au total 8 semaines, dont 3 semaines pour le gros œuvre. De nombreux passages de tuyaux et ouvertures dans les murs ont compliqué la disposition des poutres en treillis dans les murs en éléments préfabriqués et la mise en place du béton coulé sur le chantier. Lors d'un remplissage d'essai, de petits défauts d'étanchéité sont apparus après huit semaines dans la zone des passages de tuyaux, mais ils se sont colmatés d'eux-mêmes. Les défauts d'étanchéité sous les trous

d'homme de 1 m de hauteur ont causé davantage de problèmes. Ils ont été colmatés avec de la résine synthétique. Depuis 1998, l'installation est étanche, et en service.

Avantages des prémurs

Selon [2], la suppression du coffrage que permettent les prémurs réduit

les coûts. Le système combine en outre les avantages du béton coulé sur place et des éléments préfabriqués. Une partie du travail peut être exécutée à l'usine indépendamment des conditions atmosphériques, et finalement la construction est plus rapide.

Kurt Hermann, TFB

BIBLIOGRAPHIE

En dehors des indications données par les orateurs du séminaire du TFB, les publications suivantes ont été utilisées ou citées:

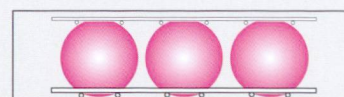
- [3] **Riese, A., et Droese, S.**, «Elementdecken ohne Bewehrungsarbeiten am Bau – Einsatz von Stahlfaserbeton bei Wohnhausdecken», *Betonwerk + Fertigteil-Technik* **65** [3], 40–46 (1999).
- [4] **Faoro, M.**, «Mit Fertigteilen innovativ bauen», *Betonwerk + Fertigteil-Technik* **64** [6], 34–42 (1998).
- [5] «Betonkalender», **1996 A**, Seiten 256–258.
- [6] **Droese, S.**, «Elementdecken für Wohnhäuser: Stahlfaserbeton ersetzt Bewehrungsarbeiten am Bau», documents écrits pour le séminaire du TFB n° 4731 «Fertigelemente im Hochbau: Herausforderung für Projektierung und Bauausführung» du 10 mai 2000 à Wildegg.
- [7] **Hermann, K.**, «Les bétons renforcés de fibres métalliques», *Bulletin du ciment* **67** [9], 3–7 (1999).
- [8] Empfehlung SIA 162/6: «Stahlfaserbeton» (Ausgabe 1999).
- [9] **Maidl, B.**, «Stahlfaserbeton», Ernst & Sohn Verlag, Berlin (1991).
- [10] **Winterberg, R.**, «Einfluss von Stahlfasern auf die Durchlässigkeit von Beton», *Deutscher Ausschuss für Stahlbeton* **483**, 71–135 (1997).
- [11] **Völkel, W., Riese, A., et Droese, S.**, «Neuartige Wohnhausdecken aus Stahlfaserbeton ohne obere Bewehrung», *Beton- und Stahlbetonbau* **93** [1], 1–6 (1998).
- [12] **Lohmeyer, G., et Ebeling, K.**, «Die Dreifachwand für Keller – Wirtschaftliche Kombination aus Betonfertigplatten und Ortbeton», *Beton* **46** [1], 28–33 (1996).
- [13] **Lohmeyer, G., et Ebeling, K.**, «Die Dreifachwand für Keller – Bewehrung der Dreifachwand», *Beton* **47** [11], 662–663 (1997).
- [14] **Ebeling, K., Lohmeyer, G., et Stegink, H.**, «Die Dreifachwand im Ingenieurbau – Anwendungsbeispiel Wasserbehälter», *Beton* **49** [1], 17–20 (1999).
- [15] **Ebeling, K., Lohmeyer, G., et Strauch, A.**, «Wirtschaftlicher Ingenieurbau mit der Dreifachwand», *Betonwerk + Fertigteil-Technik* **66** [10], 64–70 (2000).
- [16] **Schellenbach, M., und Pfeffer, K.**, «BubbleDeck – neue Wege im Betonbau», *Betonwerk + Fertigteil-Technik* **67** [1], 140–141 (2001).

Il existe d'autres façons de construire rationnellement

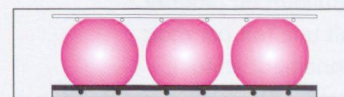
Les prédalles et les prémurs ne sont que deux exemples similaires d'un système de construction rationnel. Comme déjà annoncé précédemment, nous allons continuer à traiter dans le «Bulletin du ciment» des réalisations intéressantes dans ce domaine.

Ici encore une brève information sur un autre procédé pour la construction de planchers [16]: le plancher à hourdis nommé BubbleDeck, pour lequel on assemble des corps creux avec les éléments d'armature. Ces modules à corps creux peuvent s'utiliser de trois manières:

- comme armature pour les dalles en béton coulé sur place:



- comme dalle partiellement préfabriquée (analogue au plancher à prédalles), que l'on achève sur le chantier avec du béton coulé sur place;



- comme élément en béton préfabriqué, livré prêt sur le chantier:

