

Die alte Kapelle von Malans

Autor(en): **Joos, L.**

Objektyp: **Article**

Zeitschrift: **Bündner Monatsblatt : Zeitschrift für Bündner Geschichte, Landeskunde und Baukultur**

Band (Jahr): - **(1955)**

Heft 11

PDF erstellt am: **22.07.2024**

Persistenter Link: <https://doi.org/10.5169/seals-397729>

Nutzungsbedingungen

Die ETH-Bibliothek ist Anbieterin der digitalisierten Zeitschriften. Sie besitzt keine Urheberrechte an den Inhalten der Zeitschriften. Die Rechte liegen in der Regel bei den Herausgebern. Die auf der Plattform e-periodica veröffentlichten Dokumente stehen für nicht-kommerzielle Zwecke in Lehre und Forschung sowie für die private Nutzung frei zur Verfügung. Einzelne Dateien oder Ausdrucke aus diesem Angebot können zusammen mit diesen Nutzungsbedingungen und den korrekten Herkunftsbezeichnungen weitergegeben werden. Das Veröffentlichen von Bildern in Print- und Online-Publikationen ist nur mit vorheriger Genehmigung der Rechteinhaber erlaubt. Die systematische Speicherung von Teilen des elektronischen Angebots auf anderen Servern bedarf ebenfalls des schriftlichen Einverständnisses der Rechteinhaber.

Haftungsausschluss

Alle Angaben erfolgen ohne Gewähr für Vollständigkeit oder Richtigkeit. Es wird keine Haftung übernommen für Schäden durch die Verwendung von Informationen aus diesem Online-Angebot oder durch das Fehlen von Informationen. Dies gilt auch für Inhalte Dritter, die über dieses Angebot zugänglich sind.

BÜNDNER MONATSBLATT

ZEITSCHRIFT

FÜR BÜNDNERISCHE GESCHICHTE, LANDES- UND VOLKSKUNDE

HERAUSGEGEBEN VON DR. RUD. O. TÖNJACHEN

Die alte Kapelle von Malans

Von L. Joos, Chur

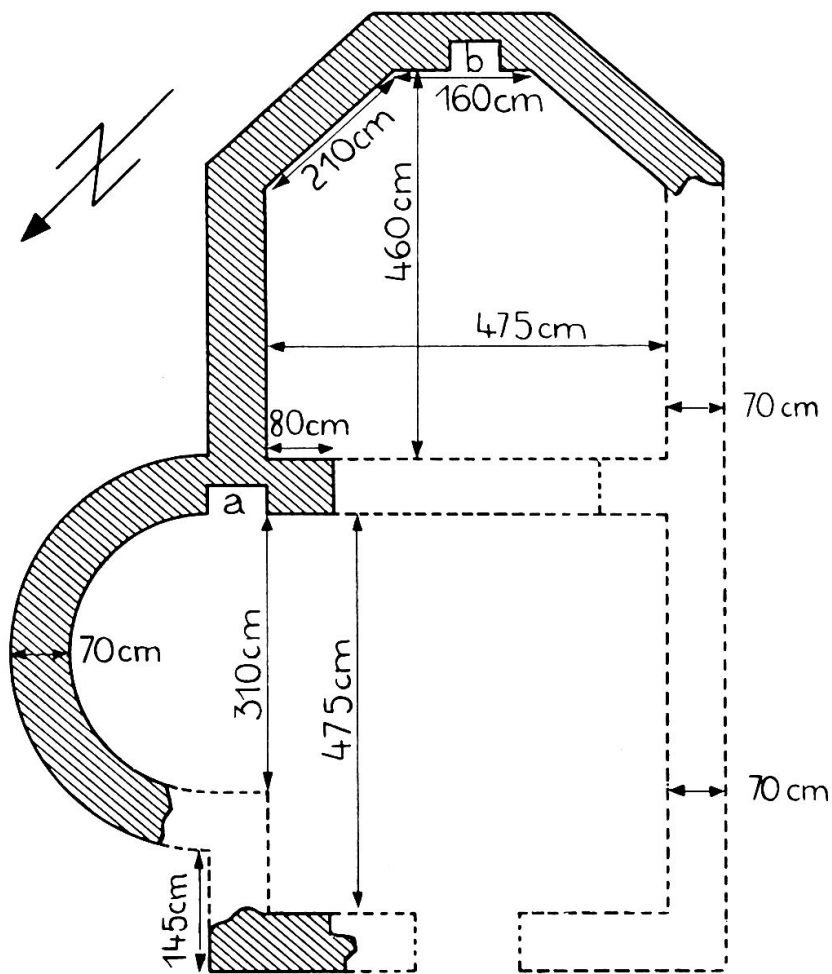
Wenn man auf der Straße oberhalb oder unterhalb der Kirche von Malans gegen Jenins wandert, kann man an der oberen, nunmehr erweiterten Straße ungefähr an der Stelle, wo die beiden Verkehrswege zusammentreffen, etwa 50 m nordwestwärts der Kirche, an der Böschung gegen den Hang hin einige über die Böschungsmauer emporragende alte Mauerreste beobachten. Wenn wir ältere Leute des Dorfes, die sich um dessen Vergangenheit interessieren, nach der Bedeutung dieses alten Gemäuers fragen, so erhalten wir die Antwort, es sei hier einmal eine Kapelle gestanden. Sie gehöre zu dem ob der Straße gelegenen Gutskomplex, der den Namen «Küng» oder «Künig» trage, auf dem bergwärts das der Familie von Salis gehörige Schloß Bothmar erbaut sei. Die noch erhaltenen, aus dem Boden herausragenden Mauerzüge hat der Besitzer, Dr. med. Wolf von Salis, mit Zement abdecken lassen, um sie vor dem völligen Zerfall zu schützen.

Die wenigen durch die Tradition festgehaltenen Daten und vor allem eine halbkreisförmige Mauer, die an den Chorabschluß oder die

Apsis der frühmittelalterlichen, christlichen Gotteshäuser erinnert, erfüllen den Freund der Heimatkunde und der Geschichte mit dem lebhaften Wunsche, das Dunkel, in das sich diese Kapelle hüllt, soweit aufzuhellen, als es die spärlichen Quellen erlauben.

Als im Nachsommer und Herbst 1948 die Dorfstraße ob der Kirche anlässlich der Straßenkorrektur Malans–Jenins erweitert und die Böschungsmauer längs des Hanges weiter zurückgesetzt werden mußte, da wurde auch ein Teil des durch die Böschung verdeckten Mauerwerkes der alten Kapelle weggeräumt. Herr Gemeindepräsident Adolf Boner hat in verdankenswerter Weise Herrn Kreisförster Walo Burkart als Vertreter der prähistorischen Forschung im Vorstand der Historisch-antiquarischen Gesellschaft ersucht, noch vor der Wegräumung eines Teiles der Kapelle, womöglich einen Grundriß des Bauwerkes aufzunehmen. Da es sich um ein Bauwerk des Mittelalters und nicht der Urgeschichte handelt, habe ich auf Wunsch von Herrn Burkart mich gerne an den Vermessungsarbeiten beteiligt. Ein von uns vergessenenes Maß hat Herr Baumeister F. Caprez in Malans noch rechtzeitig aufgenommen, wofür ihm auch hier bestens gedankt sei.

Der Grundriß der Kapelle gibt ein zuverlässiges Bild der ganzen Anlage, obwohl der südwestliche Teil schon vor Jahren durch die Erweiterung der alten Dorfstraße weggeräumt wurde. Sie maß in ihrer nach Südosten gerichteten Längsachse 11,5 m. Vom Fußboden bis zur Flachdecke, oder in Ermangelung einer solchen bis zum Ansatz des einfachen Satteldaches, mag sie eine Höhe von 2–3 m gehabt haben. Die Kapelle bestand in ihrem vergrößerten Ausbau aus einem gegen Südosten gerichteten Altarraum und einem gegen Nordosten anschließenden, dem Schiff entsprechenden Hauptraum, der nur wenig größer war als der erstere. Der Altarraum und der Schiffsraum wurden durch eine jedenfalls beidseitig 80 cm in den Innenraum vorspringende Quermauer voneinander getrennt. Aber an einen eigentlichen Chorbogen ist wohl nicht zu denken. Der Altarraum bildet gegen Südosten einen einem Achteck entsprechenden, dreiseitigen Abschluß, wie er bei kirchlichen Bauten seit der spätromanischen Zeit vorkommt. Hier am südöstlichen, erst später entstandenen Teile der Kapelle zeigen die noch erhaltenen Mauern auf der Innenseite einen Glattverputz ohne sichtbare Spuren einer Bemalung. Beim älteren Teile mit der hufeisenförmigen Apsis ist der Verputz völlig abgetra-



Grundriß der Kapelle von Malans nach den 1948 noch bestehenden Mauerresten und den sich ergebenden Ergänzungen. Nördlicher Teil mit hufeisenförmiger Apsis alte karolingische Kapelle, das Ganze Erweiterungsbau in der gotischen Zeit. Maßstab 1:1000. – a) Tabernakelnische der karolingischen Kapelle, 75 cm breit, 55 cm hoch und 40 cm tief, etwa 150 cm über dem Boden. – b) Tabernakel der erweiterten Kapelle. 30 cm auf 30 cm und 15 cm tief.

gen, dagegen zeigen losgelöste Mörtelstücke ziemlich deutlich grüne und braune Farbspuren.

Die Mittelmauer des dreiseitigen Chorabschlusses der erweiterten Kapelle zeigt in etwa 150 cm Höhe über dem Boden eine Nische (b) von 30/30 cm Fläche und etwa 15 cm Tiefe, die zweifellos als Tabernakel, das heißt Aufbewahrungsort des Allerheiligsten diente. Der Ein-

gang in die Kapelle befand sich dem christlichen Baustil entsprechend dem Altarraum gegenüber auf der Nordwestseite des Baues.

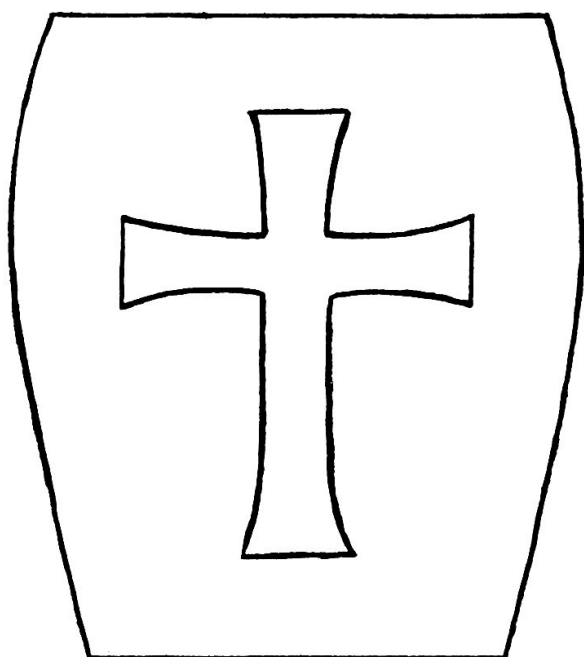
Eine ganz besondere Bedeutung kommt im alten Kapellenteil der halbkreisförmigen Mauer zu, die als Apsis mit einem Radius von 155 cm anzusprechen ist. Es handelt sich um den hufeisenförmigen Chorabschluß, wie er in fränkischer Zeit gebräuchlich war. Die frühromanische Kapelle war, wie unser Plänchen zeigt, nur halb so groß wie das später vergrößerte Bauwerk. Sie war gemäß altchristlicher Norm nach Osten orientiert, so daß auf der entgegengesetzten Schmalseite der Eingang anzunehmen ist. Auf der rechten Seite des halbkreisförmigen Altarraumes befand sich die noch heute vorhandene Tabernakelnische. Sie ist 55 cm hoch, 75 cm breit und gegen den Apsisbogen 55 cm tief.

In den römischen Markt- und Gerichtsbasiliken befand sich im Hintergrund eine halbrunde, erhöhte, von einer Halbkuppel überwölbte Nische (tribuna) für die Behörden, aber auch für die Aufstellung eines Kaiserbildes, in den Tempeln für die Aufstellung eines Götterbildes. In frühchristlichen Kirchen war die Apsis mit Halbkreisbänken für die Geistlichkeit ausgestattet, vor denen der Altar stand. Der römische Meßritus erforderte nur eine Apsis, der orientalische und gallikanische außerdem Nebenräume, aus denen sich das im Mittelalter übliche Schema mit drei und mehr Apsiden für die Nebenaltäre entwickelte. So waren die Kirchen unseres Landes, von den frühchristlichen Kirchenbauten Vorderasiens und der Mittelmeerländer beeinflusst, in der merowingischen und karolingischen Zeit nach rätischer Eigenart gewöhnlich dreischiffig mit drei hufeisenförmigen Apsiden.

Dies konnte anlässlich von Renovationen oder planmäßigen Grabungen bei der Kathedrale, der Martinskirche und bei den Kirchen der Klöster Disentis und Münster nachgewiesen werden. Bei der Kirche von Müstail bei Tiefenkastel sind die Apsiden noch vollständig erhalten. Bei Kapellen kam nur eine Apside zur Anwendung. So entspricht zweifellos die Kapelle S. Pietro in Poschiavo im Grundriß und wohl auch im Aufbau dem älteren Teile der Kapelle von Malans mit ihrer halbkreisförmigen Apsis, ebenso die schon im karolingischen Reichsurbar um die Mitte des 9. Jahrhunderts erwähnte St. Simpliciuskapelle von Fidaz.¹

¹ E. Poeschel, Die Kunstdenkmäler von Graubünden III, S. 12 ff.

In den Stützmauern der Straße in der Nähe der Kapelle war früher ein Tuffstein mit einem durchschnittenen, gotischen Kreuz sichtbar, heute im Besitze von Dr. Wolf von Salis, der sicher zur Kapelle gehört. Er hat eine Höhe von 30 cm; oben ist er 24 cm und unten 17 cm breit, die Dicke beträgt 19 cm. Das Kreuz hat eine Höhe von 22 cm und eine Breite von 16 cm. Der Tuffstein mit der kreuzförmigen



Tuffstein mit gotischem Kreuz vom Giebelfeld ob dem Eingang auf der Nordwestseite der in gotischer Zeit erweiterten Kapelle. Maßstab 1:3. Höhe des Tuffsteines 30 cm, Breite oben 24 cm, unten 17 cm, Dicke des Tuffsteines 19 cm.

gen Öffnung dürfte auf der Nordseite im Giebelfeld ob dem Eingang der in gotischer Zeit erweiterten Kapelle angebracht gewesen sein. Die kreuzförmige Öffnung ließ das spärliche Tageslicht in die Kapelle dringen und erlaubte dem Neugierigen, einen Blick ins Innere derselben zu tun.

Das Bestehen einer Kapelle in unmittelbarer Nähe der Dorfkirche, kaum 50 m von dieser entfernt, erscheint heute rätselhaft, und eine plausible Erklärung ist erst zu finden, wenn man das allerdings nur spärlich vorhandene, einschlägige Quellenmaterial studiert und die sozialen und kirchlichen Zustände des Mittelalters zu Rate zieht.

Urkundlich wird die Kapelle, nicht etwa die Kirche, wie irrtümlich angenommen wurde, in einem Dokument von Kaiser Otto IV. (1208–1215) vom 13. Januar 1209 zum ersten Male erwähnt.² Nach dieser Urkunde übernimmt Otto IV. die durch den Tod seines Vorgängers König Philipp vakant gewordene Schirmvogtei, die *advocatia*, über das unter Bischof Reinher (1200–1209) stehende Hochstift Chur und damit den Schutz über dessen Besitzungen, Rechte und Freiheiten. Unter den unter königlichen Schutz gestellten bischöflichen Besitzungen erscheint: «*Capella quoque de Malans et eius institutio*», also die Kapelle in Malans mit ihren Rechten und Einkünften. Im März 1213 erneuerte Friederich II. (1215–1250) die königliche Schirmvogtei, die *advocatia*, über das Bistum Chur unter Bischof Arnold II. (1210–1221), und erweiterte dessen Privilegien. Er befreit «*Capellam quoque in Malanz et eius institutionem*» von unberechtigten Ansprüchen des Klerus und der Laien.³ Der König erneuert die an seinen Vorgängern Friederich I. (1152–1190), Philipp (1198–1208) und Otto IV. (1208–1214) dem Bischof von Chur zugesicherte Schirmvogtei.

Die beiden Urkunden von 1209 und 1213, die eine Kapelle in Malans erwähnen, beziehen sich ganz ohne Zweifel auf das von uns beschriebene, noch in Ruinen vorhandene Gotteshaus, aber nicht auf die heutige Pfarrkirche. Eine *Ecclesia parochialis* mit Beerdigungs- und Taufrecht bestand in dem fruchtbaren, mit vielen Weinbergen ausgestatteten Malans schon im frühen Mittelalter. In den Jahrzeitbüchern der Kirche zu Chur, dem *Necrologium Curiense*, wird schon etwa um die Mitte des 12. Jahrhunderts eine «*Ecclesia S. Cassiani in Mellanze*» erwähnt.⁴

Kirche und Kapelle sind zwei voneinander unabhängige Gotteshäuser mit besondern Einkünften und von einander unabhängigen Besitzern. Die Kapelle ist gebaut worden auf einem abgerundeten Grundbesitz von Weinbergen, Äckern und Wiesen, der heute noch den Namen «Küng» (mhd. Küng = König) trägt und zudem auf dem gleichen Bodenkomples erbauten Stammschloß der Familie von

² Bündner Urkundenbuch II, 1. Lieferung Nr. 523.

³ Ebenda Nr. 561.

⁴ Wolfgang von Juvalta: *Necrologum Curiense*, S. 111. Johannes Cassianus, geb. um 360, starb als Priester in Massilia (Marseille) 435. Begründer der Lehre des Semipelagianismus.

Salis-Malans, dem Bothmar gehört. Nach einer im bischöflichen Archiv vorhandenen, schlecht erhaltenen, stellenweise unlesbaren Urkunde, schenkte König Otto II. (961–967) am 3. August 966 dem mit den Ottonen befreundeten Bischof Hartbert von Chur seinen Königshof zu Zizers, die Kirche nebst Zehnten zu Obersaxen und Weinberge zu Trimmis und Malans (in Tremunis et Malanziae)⁵. Man hat die Echtheit dieser Urkunde wegen ihres schlechten Zustandes angezweifelt und sie in das Bündner Urkundenbuch nicht aufgenommen; aber die Existenz eines auf königliche Schenkung beruhendes Gut mit Kapelle, die durch Urkunden von 1209 und 1213 unter königlichen Schutz gestellt wird, spricht für ihre Echtheit.

Die Frage, ob schon in der Ottonenzeit auf dem besonders mit Weinbergen belegten Boden eine Kapelle stand, kann man aus Mangel an urkundlichen Belegen nicht mit Sicherheit feststellen. Dagegen weiß man, daß besonders im 8. und 9. Jahrhundert in Deutschland und in der Schweiz als Ausdruck einer vertieften Religiosität viele Eigenkirchen und -kapellen gegründet wurden. In der Schenkungsurkunde Otto II. vom 3. August 966 zugunsten von Bischof Hartbert von Chur, die verschiedene unlesbare Lücken aufweist, sind unter anderem Vinee (Weinberge) Malanziae (von Malans) erwähnt; ob in ihr auch eine Kapelle genannt war, läßt sich wegen einer bestehenden Lücke nicht mehr feststellen. Nach dem mittelalterlichen Brauchtum darf man aber annehmen, Otto II. habe das Areal der Weinberge, «den Küng», mit samt der darauf errichteten Kapelle dem Bischof geschenkt. Es war nämlich Sitte, daß die Beamten des Königs auf größerem königlichem Grundbesitz für die Landarbeiter Kapellen errichteten, die aus den Einkünften des umliegenden Landes dotiert und dann den Bischöfen, die für den Gottesdienst sorgten, geschenkt wurden. Solche Gotteshäuser, die nach germanischem Rechte der vermögensrechtlichen und der geistlichen Leitung eines Grundherrn, in unserm Falle des Bischofs, unterstanden, nannte man Eigenkirchen oder Eigenkapellen. Diese Rechtsanschauung wird gestützt durch die zitierten Urkunden von 1209 und 1213⁶, nach welchen Otto IV. und Friederich II. die Schirmvogtei über das Bistum übernehmen und die Kapelle zu Ma-

⁵ Theod. v. Mohr, Codex Diplomaticus I, Nr. 62.

⁶ Bündner Urkundenbuch II, 1. Lieferung Nr. 523 und 561.

lans mit ihren Gewohnheiten und Einkünften (eius institutionem) unter ihren besonderen Schutz stellen.^{6a}

Die germanischen Völker kannten vor dem Übertritt zum Christentum das Eigentempelwesen. Begüterte Hausväter errichteten für die Götterverehrung Eigentempel, hervorgegangen aus dem Haustempel zur Verehrung der Hausgötter. Er übte über seine Angehörigen ein Mundrecht oder eine Mund oder Mundschaft, das heißt Vormundschaft aus, die sich auch auf das religiöse Leben bezog. Er übte zu Hause wie im Eigentempel die priesterlichen Funktionen aus. Durch die Verlegung des Hauskultus in eigene, dazu bestimmte Gebäude wurden dann auch die religiösen Funktionen einer dazu geeigneten Persönlichkeit, das heißt einem Priester übertragen.

In der christlichen Zeit haben reiche Grundherren für ihre Familien und für die auf ihren Gütern wohnenden Kolonen Kirchen und Kapellen erbaut. Sie dotierten diese mit den nötigen Einkünften. Um sie dem Gottesdienst zu übergeben, bat man den Bischof, die nötigen Weihen vorzunehmen. Dieser weihte gewöhnlich die Kirche oder Kapelle erst dann, wenn die zu ihrem Unterhalte und zum Gottesdienst nötigen Mittel vom Stifter zur Verfügung gestellt wurden, zu Ehren eines Heiligen oder einer Heiligen, die die besondere Sympathie des Stiftes genossen. Eine große Zahl der Eigenkirchen wurden im 8. und 9. Jahrhundert in deutschen Landen und bei uns der heiligen Maria geweiht, was aus verschiedenen Gründen auch für die Kapelle von Malans zutreffen dürfte.

Der Eigenkirchensprengel umfaßte vielfach einen abgerundeten Grundbesitz mit darauf siedelnden freien und unfreien Bewohnern. Der Grundherr übte öfters über seine Hörigen eine von edlem Menschentum getragene Schutzgewalt, ein sogenanntes Mundium aus, etwa wie das Familienhaupt über seine Familie. In diesem Falle bildeten die Mitglieder einer Eigenkirche oder -kapelle eine von christlichem Geist beseelte Gemeinde, die trotz der fortschreitenden politischen und religiösen Emanzipation lange fort dauerte. Auch die auf ursprünglichem Reichsboden siedelnden Zugehörigen der Kapelle von Malans haben eine religiöse Körperschaft gebildet. Von ihr und dem zur Kapelle gehörigen Grundbesitz erfahren wir nach 1213 nichts

^{6a} Bündner Urkundenbuch II, 1. Lieferung Nr. 523 und 561.

mehr. Im bischöflichen Archiv sind keine Dokumente aufzufinden, die sich auf die Malanser Kapelle beziehen.⁷ Auch ein den Messedienst in der Kapelle besorgender Kaplan ist nirgends erwähnt.

So sind wir denn auf Vermutungen angewiesen, die den historischen Tatsachen am nächsten zu sein scheinen. Malans und Jenins bildeten die mit Hochgerichtsbarkeit ausgestattete Herrschaft Aspermont. Auf der Burg Aspermont bei Jenins saßen seit der Mitte des 14. Jahrhunderts die aus dem Vorarlberg stammenden Ritter von Sigberg und seit etwa 1465 die aus dem Vintschgau stammenden Ritter von Schlandersberg. Beide waren Lehensträger und Ministeriale des Bischofs von Chur. Man muß nun annehmen, die Kapelle von Malans mit dem Königsgut sei durch Tausch oder Kauf an die Herren von Sigberg oder Schlandersberg übergegangen. Diebold oder Ulrich von Schlandersberg dürften in der zweiten Hälfte des 15. Jahrhunderts, in der Zeit, da eine mächtige Welle kirchlicher Bautätigkeit durch Graubünden ging, den Umbau und die Erweiterung der Kapelle in gotischem Stile angeordnet haben. Auf der Ostseite des Königsgutes, wo heute auf der hügelartigen Erhebung des Terrains das Salis'sche Schloß Bothmar steht, werden die genannten Herren, denen es oben auf Aspermont zu einsam war, nach damaliger Usanz ein festes Wohnhaus aus Stein gebaut haben. Im 16. Jahrhundert war der Bothmar mit dem Königsgut im Besitze einer Familie Beeli, des Zweiges von Malans, und kam 1575 durch Kauf an Ambrosius Gugelberg von Moos, von dieser Familie 1648 durch Heirat an Ambrosius von Planta-Wildenberg und Ende des 17. Jahrhunderts durch Heirat an Gubert von Salis, also an die Familie von Salis, in deren Besitz das Schloß mit dem Königsgut und der Kapelle bis heute geblieben ist.

Durch die Einführung der neuen Lehre in Malans um 1525⁸ hat die Kapelle ihre Existenzberechtigung eingebüßt; denn die Reformation lehnte die Verehrung der Heiligen ab. Die Kapelle wurde nicht mehr benutzt und unterhalten und dem Verfall überlassen.

Mit diesen Erörterungen habe ich versucht, die Geschichte und Bedeutung des einstigen Gotteshauses mit den nicht unbedeutenden Mauerresten ins Licht der Forschung zu stellen. Vielleicht gelingt es

⁷ Freundliche Mitteilung des 1953 verstorbenen bischöflichen Archivars Jakob Bataglia.

⁸ E. Camenisch, Bündner Reformationsgeschichte, S. 209 ff.

einem tiefer schürfenden Lokalhistoriker, bisher unbekannt gebliebene, die Kapelle betreffende Tatsachen ans Licht zu bringen. Aber eines möchten meine Ausführungen hoffentlich erreichen: Sie mögen den an der Kapelle vorbeischreitenden Einheimischen und Fremden gemahnen, dem alten Bauwerk einige Minuten des Nachdenkens zu widmen und sich bewußt zu werden, daß dieses ehrwürdige Baudenkmal ein Zeuge unserer Bündner Geschichte vom frühen Mittelalter bis auf die Gegenwart darstellt.

Berner und Bündner Reformation

Von Andres Moser, Muri bei Bern

Graubünden und die bernischen Lande liegen zu weit auseinander, daß man direkte und lebenswichtige Beziehungen für die Entwicklung der reformierten Sache feststellen könnte. Die Bedeutung des zürcherisch-zwinglischen Einflusses ist allerdings beiderorts sehr groß. Es soll sich aber im Folgenden nur darum handeln, einzelne Episoden und Schriftstücke herauszugreifen, die in der Reformation zwischen Bern und Bünden eine Verbindung herstellten. Wie überhaupt unter den kämpfenden reformierten Ständen der Eidgenossenschaft, bestand auch hier zeitweise ein recht guter Nachrichtendienst. So widmet beispielsweise der Berner Chronist Valerius Anshelm der Enthauptung von Abt Theodor Schlegel (1529) einen ganzen Abschnitt¹ und stellt dabei fest, daß «der Graupünteren gemeinden tief ins babsts frîheit griffen» hätten.

Der Bündner Reformator Johannes Comander (Dorfmann, aus griechisch *κώμη* Dorf, *ἀνὴρ*, *ἀνδρός* Mann) wurde um 1512 Pfarrverweser in der luzernischen Gemeinde Escholzmatt, wo er 1521 zum Pfarrer befördert ward. Die Kirchenrechte gehörten seit 1418 den ber-

¹ Die Berner Chronik des Valerius Anshelm, hg. vom Historischen Verein des Kantons Bern, 6 Bände, Bern 1884–1901, V 378; vgl. 212, 252 u. a.