

**Zeitschrift:** Beiträge zur nordischen Philologie  
**Band:** 37 (2004)

**Artikel:** Graphematische Variation in Svabos färöischen Liederaufzeichnungen :  
Dialektale, dänische und isländische Einflüsse

**Autor:** Lindqvist, Christer

**DOI:** <https://doi.org/10.5169/seals-858202>

### **Nutzungsbedingungen**

Die ETH-Bibliothek ist die Anbieterin der digitalisierten Zeitschriften. Sie besitzt keine Urheberrechte an den Zeitschriften und ist nicht verantwortlich für deren Inhalte. Die Rechte liegen in der Regel bei den Herausgebern beziehungsweise den externen Rechteinhabern. [Siehe Rechtliche Hinweise.](#)

### **Conditions d'utilisation**

L'ETH Library est le fournisseur des revues numérisées. Elle ne détient aucun droit d'auteur sur les revues et n'est pas responsable de leur contenu. En règle générale, les droits sont détenus par les éditeurs ou les détenteurs de droits externes. [Voir Informations légales.](#)

### **Terms of use**

The ETH Library is the provider of the digitised journals. It does not own any copyrights to the journals and is not responsible for their content. The rights usually lie with the publishers or the external rights holders. [See Legal notice.](#)

**Download PDF:** 04.10.2024

**ETH-Bibliothek Zürich, E-Periodica, <https://www.e-periodica.ch>**

CHRISTER LINDQVIST, GREIFSWALD

# Graphematische Variation in Svabos färöischen Liederaufzeichnungen Dialektale, dänische und isländische Einflüsse

## 1. Einleitung

Auf den Färöern hat sich seit der nordischen Besiedlung im Frühmittelalter eine vielgestaltige Mundartenlandschaft herausgebildet. Für die sprachliche Entwicklung war entscheidend, daß die anfänglich norwegische Kolonie seit dem 14. Jh. politisch immer stärker an Dänemark gebunden wurde. Dies führte dazu, daß sich ab der Reformation die Kommunikation in der färöischen Gesellschaft schrittweise in zwei funktional getrennte Bereiche aufspaltete: Färöisch in der mündlichen Privatsphäre und Dänisch in der schriftsprachlichen Öffentlichkeit, die auch die typisch färöische Leseausssprache des Dänischen umfaßt.

Erst 1846 wurde die Grundlage für den heute gültigen färöischen Schriftstandard gelegt. Dem nationalromantischen Zeitgeist entsprechend ist er stark etymologisierend und somit auch mundartenüberdachend. Dadurch wird die Sprachgeschichte zu einem wesentlichen Bestandteil einer synchronen Analyse des Gegenwartsfäröischen.

Indem immer mehr öffentliche Domänen vom Färöischen besetzt wurden, hat sich die ursprünglich soziolinguistische Grenze innerhalb der färöischen Gesellschaft allmählich in eine territoriale umgewandelt.<sup>1</sup> Heute ist das Färöische eine voll ausgebaut Standard-, Literatur-, Wissenschafts- und Nationalsprache.

Aber auch vor 1846 hatte man in begrenztem Umfang färöischsprachige Texte verfaßt, allerdings in einer lautnahen/phonemischen und somit mundartennahen Schreibweise. Die Erforschung dieser Texte ist deshalb für das linguistische Verständnis der Gegenwartsorthographie bedeutsam, weil erst dadurch klar wird, wogegen sie sich abhebt. Durch vor allem folgende Werke war die lautnahe Schreibweise weiter verbreitet, als heute allgemein bekannt ist:

- *Færøiske Qvæder om Sigurd Fofnersbane og hans Æt* (das erste färöische Buch, 1822 von Hans Christian Lyngbye auf der Grundlage von Johan Hendrik Schrøters Aufzeichnungen herausgegeben);<sup>2</sup>

---

<sup>1</sup> Vgl. Lindqvist (2003a) mit weiteren Literaturangaben.

<sup>2</sup> Vgl. Lyngbye (1822); Matras (1951-53).

- *Evangelium Sankta Matteusar* (1823 von Schrøter übersetzt);<sup>3</sup>
- *Færeyínga saga* (1832/1833 von Johan Hendrik Schrøter aus dem Isländischen übersetzt und von Carl Christian Rafn herausgegeben).<sup>4</sup>

Die lautnahe Schreibweise geht auf den färöischen Pfarrerssohn Jens Christian Svabo (1746-1824) zurück, der sie Ende des 18. Jh. für seine Aufzeichnungen färöischer Tanzballaden entwickelt hatte. Dabei hat Svabo die Texte mit Blick auf seine westfäröische Vággar-Mundart normalisiert. Das zeigt sich u.a. an der Fortsetzung von awn. ó(K), das sich auf Süd-Streymoy und südwärts vor allem zu /ɔʊ/, nördlich davon zu /ɔʊ:, œʊ:/, aber nur auf der westlichen Insel Vággar zu /εʊ/ mit vollends palatalisiertem und delabialisiertem Diphthonganlaut entwickelt hat.<sup>5</sup> Entsprechend verwendet Svabo hierfür die Schreibung <êu> (mit diphthonganzeigendem Zirkumflex).

Svabos Aufzeichnungen sind über zwei Handschriften zugänglich: eine größere Liederhandschrift aus drei Heften (*Gl. kgl. Saml. 2894a-c, 4<sup>o</sup>*) und eine kleinere Liederhandschrift aus einem Heft (*Ny kgl. Saml. 344, 8<sup>o</sup>*). Diese Sammlungen wurden 1939 von Christian Matras als *Svabos færøske Visehaandskrifter* (kurz: SFVH) herausgegeben. Mit (im wesentlichen) heutiger Orthographie sind sie in *Føroya kvæði. Corpus carminum færoensium* (kurz: CCF) enthalten. SFVH enthalten die ältesten zusammenhängenden färöischen Texte in neuerer Zeit. Nur Peder Syvs sehr fragmentarisch überlieferte Abschrift einiger färöischer Balladenaufzeichnungen, die Ole Worm 1639 zugesandt bekommen hatte, ist älter.<sup>6</sup>

Die größere Handschrift in SFVH basiert auf Aufzeichnungen, die Svabo machte, als er im staatlichen Auftrag die Färöer bereiste, um eine „physisk-ekonomisk Beskrivelse“ zu verfassen. Das unvollendete Ergebnis, *Indberetninger fra en Reise i Færøe 1781-1782*, wurde von N. Djurhuus erst 1959 in seiner Gesamtheit herausgegeben.

Die kleinere Handschrift datiert Matras (1939:il) anhand außertextueller Kriterien auf etwa 1773. Sie dürfte auf Aufzeichnungen beruhen, die Svabo nach Dänemark zugesandt bekommen und dort in seine Schreibweise umgesetzt hatte. Svabos Vorlagen sind nicht überliefert. Obwohl die größere Handschrift die jüngere ist, hat sie Matras der kleineren vorangestellt. Deshalb wird die kleinere Handschrift im folgenden als Heft 4 bezeichnet.

Abgesehen von Matras' (1939: lxxviii-lxxx) kurzen Bemerkungen sowie Barnes' (1978) Untersuchungen zu drei Liedern sind SFVH graphematisch, phonologisch, morphologisch, lexikalisch, syntaktisch, dialektgeographisch und sprachhistorisch völlig unerforscht.

---

<sup>3</sup> Vgl. Matras (1973).

<sup>4</sup> Vgl. Rafn (1833).

<sup>5</sup> Vgl. Lindqvist (2003b) mit weiteren Literaturangaben.

<sup>6</sup> Vgl. Helgason (1924).

Svabos Schreibweise ist sehr konsequent und wurde häufig bewundert,<sup>7</sup> doch fällt bei der Wiedergabe von vor allem fär. /ɔ/ eine vergleichsweise große Variation auf. So schreibt Svabo z.B. fär. *gongur* (< awn. *gengr*) als *gongur* oder *gaangur*. Mit <o> und <aa> für den /ɔ/-Laut greift Svabo auf die damaligen dänischen Schreibmöglichkeiten für kurze o-Laute zurück (erst 1948 wurde <aa> durch <å> ersetzt). Die <aa, o>-Variation ist für die Entstehungsgeschichte der Liedersammlung aufschlußreich, zumal sie hochgradig systematisch ist. Dies läßt sich durch Bezüge zu inner- und zwischendialektalen Regularitäten, aber auch zum Dänischen, Alt- und Neuisländischen erklären.

## 2. Färöisch /ɔ/

Die Variation <aa, o> ist erst vor dem Hintergrund der färöischen Lautgeschichte und -geographie verständlich. Dabei ist eine Reihe von dialektal divergierenden Lautzusammenfällen zu beachten.

Awn. oKK kommt zwar sehr häufig vor (z.B. awn./fär. *kosta*), dieser Vokal findet sich allerdings kaum vor Nasalverbindung. Dies ist so, weil ie. *o* zu germ. *a* gesenkt und germ. *u* vor Nasalverbindung nicht *a*-umgelautet wurde. Nur durch morphologische Regeln kommt awn. oNK zustande, z.B. awn./fär. *komst*, *komnir*. Im Färöischen sind neue /ɔ/-Laute aus vor allem acht Quellen entstanden, u.a. auch vor Nasalverbindungen. Fär. /ɔ/ verhält sich folgendermaßen zum Altwestnordischen:

1. awn. <i>o</i>	: awn. <i>kosta</i>	> fär. <i>kosta</i> /ɔ/
2. awn. <i>oNK</i>	: awn. <i>hond</i>	> fär. <i>hond</i> /ɔ/ (sonst gilt awn. <i>o</i> > fär. <i>ø</i> )
3. awn. <i>en+g/k+i/j</i>	: awn. <i>eng</i> , <i>þenkti</i>	> fär. <i>ong</i> , <i>tonkti</i> <sup>8</sup> /ɔ/
4. awn. <i>en+g/k+i/j</i>	: awn. <i>þenkja</i>	> fär. <i>teinkja</i> , dialektal /ɔ/ oder /a/
5. awn. <i>ein+g/k+i/j</i>	: awn. <i>einka-</i>	> fär. <i>einkasonur</i> , <i>onkasonur</i> , /ai/ oder /ɔ/
6. awn. <i>ein+g/k+i/j</i>	: awn. <i>einkja</i>	> fär. <i>einkja</i> , dialektal /ɔ/ oder /a/

<sup>7</sup> Vgl. z.B. Rask (1811:xlvi); Matras (1939:lxix); Hagström (1967:197).

<sup>8</sup> Awn. *en+g/k+r* bleibt jedoch in solchen Wortformen, die eine Grundform mit awn. *ong* > fär. *ong* haben, erhalten. Hiervon sind vor allem feminine konsonantische Stämme wie awn. *stong/stengr* > fär. *stong/stengur* betroffen. Diese Klasse, zu der heute u.a. *honk/henkur*, *rong/rengur*, *song/sengur*, *spong/spengur* gehören, verhält sich somit wie *strond/strendur*. Die unterbliebene Lautentwicklung hält diese Klasse zusammen. Außerdem wird dadurch vermieden, daß der Fem.Pl. nur durch *-ur*, das sonst für den Mask.Nom.Sg. prototypisch ist, gekennzeichnet ist. Die Ausnahmeregel erweist sich als morphologisch induziert. Sie ist beim Adjektiv weniger stabil als beim Substantiv; vgl. die Komparativformen fär. *tregri* (selt.), *trongri* (zu *trongur*). Das erklärt sich dadurch, daß beim Adjektiv *-ri* das signifikante Komparativzeichen ist. Zudem wird *trongri* durch *longri* gestützt (eine zu *tregri* analoge Variante fär. *lengri* ist nicht vorhanden). Bemerkenswerterweise verzichtet das frequentere Adjektiv am ehesten auf eine durchaus erreichbare Wurzelopposition. Sonst sind die Verbindungen *en+g/k* sehr selten im Färöischen. Fär. *pengar*, *pengi* weisen keine Velarisierung auf, was wohl dem dänischen Einfluß zuzurechnen ist; vgl. auch das Lehnwort *kengura*. Das Verb *hengla* aus Suðuroy ist eine Iterativbildung zu *hanga* (vgl. schwed. *hangla/hångla*) mit irregulär erhaltenem *eng*.

7. awn. *áKK*<sup>9</sup> : awn. *árla, vándr* > fär. *árla, vándur* /ɔ/ (auch: *óndur* /ɔ/, /œ/)
8. awn. *ei+vel. Plos.+K* : awn. *eign, reikna* > fär. *ogn, rokna* /ɔ/
9. awn. *øyKK* : awn. *gøymsla* > fär. *goymsla* mit /oi/ > /ɔ/
10. Sonderfälle

Bevor analysiert werden kann, wie Svabo fär. /ɔ/ verschriftet, sind die dialektgeographischen Verhältnisse der färöischen Fortsetzungen von awn. *e(i)n+g/k+(i/j)* zu klären. In Abb. 1 sind die relevanten Fälle links aufgeführt sowie deren Entwicklungen rekonstruiert.

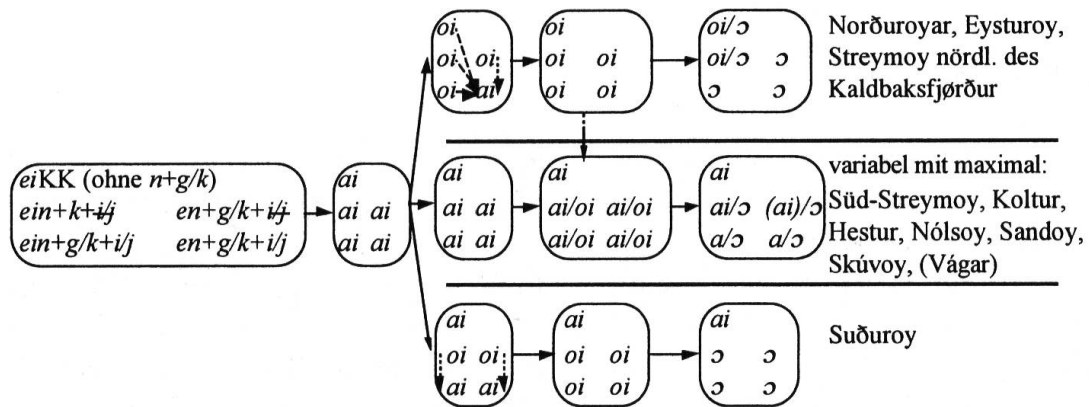


Abb. 1: Entstehung von fär. /ɔ/.

Zunächst diphthongieren die *e*-Laute in awn. *en+g/k+(i/j)* über *ei* zu *ai*, wobei sie mit awn. *ei* > *ai* zusammenfallen (anders als im Isländischen bleiben *a* und *ø* vor *n+g/k* monophthongisch). Für die weitere Entwicklung ist entscheidend, daß *i/j* die vorangehende Nasalverbindung palatalisiert. Wo kein solches *i/j* vorhanden ist, wird *ai* nördlich des Kaldbaksfjørður, auf Eysturoy und auf den Norðuroyar sowie auf Suðuroy unter Einfluß des dorso-velaren Folgenasals zu *oi* velarisiert. In einem zentralfäröischen Widerstandsgebiet kommt es zunächst nicht zur Velarisierung von awn. *en+g/k+i/j* > *ai*.

Außerhalb des zentralfäröischen Widerstandsgebiets schließt sich awn. *en+g/k+i/j* > *ai* der Velarisierung in (*en+g/k+i/j* >) *ai* > *oi* aus analogen Gründen an (gepunktete Pfeile in Abb. 1). Im nördlichen Velarisierungsgebiet wird dieser Wandel durch awn. *ai* > *oi* (gestrichelte Pfeile) unterstützt.

Auch im zentralfäröischen Widerstandsgebiet findet sich velarisiertes (awn. *en+g/k+(i/j)* >) *ai*, allerdings nicht durchgehend. Bezeichnenderweise hält sich die unvelarisierte Form am besten bei der Fortsetzung von awn. *en+g/k+i/j* – hier steht ja der Vokal vor einer palatalisierten Nasalverbindung. Bei der weiteren Entwicklung neigt der aus awn. *en+g/k+(i/j)* entstandene Velardiphthong /oi/ – wie bei awn. *eiKK*, *øyKK* > /ai, oi/+KK, /oi/+KK – stärker zur Monophthongierung als /ai/.

<sup>9</sup> Einschließlich des vor *l + f, g, k, m, p, s* gelangten *a* > *á*

Die Velarisierung im Widerstandsgebiet dürfte nur begrenzt autochthon gewesen sein. Da hier unvelarisierte Formen wortweise eine unterschiedlich große Verbreitung haben, ist ein Lautersatz durch velarisierte Formen aus dem Norden anzunehmen (senkrechter punkt-gestrichelter Pfeil). Dieser Lautersatz muß schon vor der Monophthongierung von (awn. *en+g/k+(i/j) >*) *ai* eingetreten sein, da sonst das südlich des Skopunarfjørður erhaltene awn./fär. *ang+(i/j)* auch hiervon erfaßt worden wäre.

Dem vorangegangenen zufolge herrscht heute für awn. *en+g/k+i/j* velarisiertes /ɔ/ gemeinfäröisch vor. Laut Matras (1951-53:xxii) wird aber awn. *England* auf Sandoy als *Eingland*, d.h. mit /ai/ gesprochen, während die anderen Mundarten *Onkland* haben. Einen noch größeren Widerstand gegen die Velarisierung zeigt fär. *einglabarn*, das heute mit /ai/ gesprochen wird. Daher ist es auch folgerichtig, daß der Plural von *eingil* (mit /a/ gesprochen) als *einglar* (und nicht \**onglar*) geschrieben wird.

Aus dem 17. Jh. ist die /ai/-Stufe für die Entwicklung awn. *engan* > fär. *ongan* belegt. In Peder Syvs Abschrift der Balladenaufzeichnungen, die Ole Worm 1639 zugesandt bekommen hatte, findet sich die Schreibung *ayngan*.<sup>10</sup>

Bei awn. *en+g/k+i/j* kommen im zentralfäröischen Widerstandsgebiet öfter ältere Formen mit (*ai >*) /a/ vor. Auf Sandoy und Nólsoy ist laut Hægstad (1917:99), der sich wohl auf Hammershaimb (1891:lxvi) stützt, awn. *en+g/k+i/j > /a/* erhalten geblieben. Auf Nólsoy findet sich teilweise sogar diphthongisches /ai/. Werner (1968:129, 221) stellt fest, daß das zentralfäröische Widerstandsgebiet mit (*ai >*) /a/ maximal Nólsoy, Koltur, Hestur, Sandoy, Skúvoy sowie Streymoy südlich des Kaldbaksfjørður umfaßt. Die Nordgrenze fällt daher mit der Isoglosse awn. *eikk >* fär. /oi, ai/ zusammen. Kap. 3.3 belegt, daß das Widerstandsgebiet mit (*ai >*) /a/ im 18. Jh. auch Vágar umfaßte.

Bei Wörtern, die nur außerhalb von Süd-Streymoy mit /a/ gesprochen werden, setzt sich /ɔ/ allmählich durch. Dies geschieht teilweise durch nördlichen Einfluß (punkt-gestrichelter Pfeil) oder durch weitere innerdialektale Ausgleiche. Daß Süd-Streymoy hiervon ausgespart wird, liegt am großen Bevölkerungsanteil und an den modernen Medien. Aber schon *Føroysk-donsk orðabók* von Jacobsen/Matras (1927-1928) hat eine bestimmte Aussprache kodifiziert und somit in gewisser Hinsicht normierend gewirkt. Es ist daher bezeichnend, daß Jacobsen/Matras (1927-1928) für z.B. awn. *lengi* > fär. *leingi* nur die im maximalen Widerstandsgebiet verwendete /a/-Aussprache angeben, obwohl dieses Wort sonst mit /ɔ/ gesprochen wird. Bei awn. *þenkja* > fär. *teinkja*, das auf Süd-Streymoy mit /ɔ/ gesprochen wird, sind hingegen die Varianten /a, ɔ/ aufgeführt.

<sup>10</sup> Vgl. Helgason (1924:36f.).

Das depalatalisierende Moment von (awn. *en+g/k+(i/j)* >) *ei* > *ai* ist – wie bei awn. *ei* > fär. /ai/ in *geit*, *keipa*, *skeið* – schon vor der Palatalisierung von *g-*, (*s*)*k-* eingetreten: Awn. *gengr*, *kengr*, *skenkti*, *gengi*, *kengin*, *skenkja* > fär. *gongur*, *kongur*, *skonkti*, *geingi*, *keingin*, *skeinkja* weisen sämtlich keine palatalisierten Anlaute, sondern /g-, k-, sk-, g-, k-, sk-/ auf. Die Palatalisierung ist vor *ø* > *ø* (ab 1200) abgeschlossen, weil auch *gøng*, *køngull*, *skør* > fär./isl. *gøng/göng*, *køngul/köngull*, *skør/skör* keine palatalisierten Anlaute haben. Damit ist ein früher isländisch-färöischer Unterschied erwiesen, denn isl. *gengur*, *kengur*, *skenkti*, *gengi*, *kenginn*, *skenkja* haben /ei/ und palatalisierte Anlaute.

Daß sich vor awn. *æ* > fär. *ø* keine Palatalisierung findet (wie z.B. in fär. *gøða*, *køla*, *skøði* /g-, k-, sk-/), widerspricht nicht der Datierung der färöischen Palatalisierung. Zur Zeit der Palatalisierung war nämlich awn. *æ* stark palato-velar und konnte keine Palatalisierung auslösen. Wäre dies nicht der Fall gewesen, hätte auch hier die zu erwartende Palatalisierung (wie vor *i/y*, *e*) stattgefunden.<sup>11</sup> Es findet sich sogar ein sicherer Beleg in SFVH für eine Palatalisierung vor awn. *æ*: *Listili eer Brûür kjøøn* (Kor. Kv.2, V. 4:3).<sup>12</sup> Die Schreibung mit *kj* in *kjøøn* (< awn. *kænn*) zeigt, daß eine Palatalisierung vor einem ausnahmsweise nicht palato-velarisierten awn. *æ* möglich war.

Die heutige Schriftsprache verwendet für awn. *en+g/k+i/j* > fär. /*(ai)*, *a*, *ɔ*/ die konservative Schreibung <ei>. In der Orthographie sind jedoch seit einer Verordnung vom 12.5.1954 die Schreibvarianten <o, ei> bei mehreren Wörtern erlaubt; vgl. Henriksen (<sup>4</sup>1980/1961:21). Wenn z.B. *drongur/drong/dreingi* zu *drongur/drong/drongi* reformiert, aber *dreingjar* beibehalten wird, ist dies nur außerhalb des zentralfäröischen Widerstandgebiets ein rein orthographischer Ausgleich. Innerhalb dieses Gebiets wird die Aussprache *dreingi* /a(i)/ zu *drongi* /ɔ/ und damit der Singularstamm einheitlich zu *drong-*. Er bildet eine durchgehende Wurzelopposition zum Plural *dreingj-* /a/. Der Wechsel des im Mündlichen kaum vorhandenen Gen.Sg.-Flexivs in *dreingjar/drongs* ist schon im Altwestnordischen belegt.

Die lautgesetzliche Entwicklung von awn. *ein+g/k+(i/j)* läßt sich nicht mit Sicherheit bestimmen, da diese Gruppe nur sechs Wörter umfaßt: fär. *meinka*, *seinka*, *einki*, *einkja*, *einka-* (auch *onka-*), *einhvør* (auch *onkur* mit analogischer Endung). Die Beleglage ist auch deswegen beschränkt, weil die vier letzten Wörter den Stamm urn. \**ain-* enthalten sowie keine Fälle mit awn. *eing* vorkommen. Für awn. *ein+k+(i/j)* sind zwei Wandelwege denkbar:

- Laut Noreen (1923/<sup>5</sup>1970:§ 128) monophthongiert awn. *ei* vor manchen Konsonantenverbindungen, so daß awn. *ein+g/k+(i/j)* früh mit awn. *en+g/k+(i/j)* zusammenfällt.

<sup>11</sup> Vgl. hierzu ausführlich in Lindqvist (2003b).

<sup>12</sup> Die Abkürzungen der Liedernamen sind nach dem Literaturverzeichnis aufgeschlüsselt.

- Denkbar ist aber auch, daß es zu keinem Zusammenfall kommt oder daß der Diphthong früh wieder eingeführt wird.

Welcher Weg im Färöischen tatsächlich – vielleicht sogar wortweise unterschiedlich – eingeschlagen wurde, ist kaum zu ermitteln, da awn. *ein+g/k+(i/j)* und awn. *en+g/k+(i/j)* spätestens auf der Entwicklungsstufe *ai* zusammenfallen.

Eine palatalisierte Nasalverbindung weisen nur fär. *einki*, *einkja* auf. Eine frühe Monophthongierung ist bei *\*ain(a)kjōn*, *\*aintki* > aisl. *ekkja*, *etki/ekki* belegt. Fär. *einki*, das keine Nasalassimilation zeigt, kann daher durch einen Wandel urn. *\*aintki* > *\*einki* > afär. *\*enki* (oder durch Kontamination von awn. *eng-* und awn. *ekki*) samt *\*enki* > *einki* > /a, ɔ/ entstanden sein. Bei diesem Wort ist das Widerstandsgebiet mit unvelarisiertem *ai* > /a/ so klein – Werner (1968:222) nennt Nólsoy und die ältere Generation in Skálavík, Húsavík und Kirkjubøur –, daß Jacobsen/Matras (1927-1928) die /a/-Aussprache unterschlagen.

Bei fär. *einkja* (das eine Nasalverbindung enthält, die auf keine Kontamination zurückgehen kann) ist afär. *\*enkja* anzusetzen. Das Wort wird – im Gegensatz zu fär. *einki* – fast im ganzen Widerstandsgebiet einschließlich Süd-Streymoys mit /a/ gesprochen. Jacobsen/Matras (1927-1928) führen nur diese Aussprache auf.

Bei den lexikalischen Dubletten awn. *einka* > fär. *einka-*, *onka-* /ai, ɔ/ und awn. *einnhvorr* > *einhvør* /aiŋk-/ , *onkur* /ɔnk-/ hat sich der Vokalismus wie bei awn. *en+g/k+i/j* entwickelt, nur ist hier die Stufe /ai/ erhalten geblieben. Bei *einhvør* ließe sich dies durch Analogien zu *ein(-)* erklären. Eine entsprechende Herleitung ist dagegen für *einka-* kaum möglich. Vielmehr scheint sich hier die unvelarisierte Form noch besser behauptet zu haben als bei der Sandoyer Aussprache *Eingland*.

Bei awn./fär. *meinka* /ai/, *seinka* /ai/ dürfte awn. *ei* > *ai* stets diphthongisch geblieben sein und sich wegen *mein*, *seinur* der Normalentwicklung von awn. *ei*KK (in z.B. fär. *sveittur*) angeschlossen haben.

### 3. Svabos Schreibungen von fär. /ɔ/

In SFVH wird fär. /ɔ/ sowohl durch <o> als auch durch <aa> abgebildet. Diese graphematische Variation ist hochgradig regulär.

#### 3.1. Awn. oKK > fär. o /ɔ/

Svabo verwendet für fast alle Wörter mit awn./fär. oKK > /ɔ/ das Graphem <o>; z.B. *Bodli*, *kosta*. Wegen der Vielzahl dieser Wörter ist die <o>-Schreibung als unmarkiert für fär. /ɔ/ anzusehen. Sie wird zudem durch die isländischen und dänischen Wortäquivalente bestätigt.



Hierzu zählen auch Sonderfälle mit /ɔ/ vor Nasalverbindung wie fär. *kongur* (eine Reduktionsform von fär. *konungur*) und fär. *blomstur* (mit früh gekürztem Vokal; vgl. awn. *blómstr* und fär. *blóma*). Die Form dieser Wörter ist eventuell unter dänischem Einfluß zustande gekommen. Svabo schreibt stets *Kong-* und *Blomstur* (nur 1 Beleg).

Anders als (a)isl. *turn*, das auf der asächs. Form *turn* beruht, geht fär. *torn* auf mnd. *torn* (mit asächs. *u* > mnd. *o* vor *r*-Verbindung) zurück und wurde über das Dänische vermittelt. Dän. *Taarn* stützt daher Svabos Schreibung *Taarn* (4 Belege), während das Isländische, aber vor allem auch die Grundregel „/ɔ/ → <o>“ die Schreibvariante *Torn* (5 Belege) motiviert. Innerhalb der einzelnen Lieder ist die Schreibung konsequent.

Weitere Lehnwörter sind *umsonst* (← dän. *omsonst* ← dt. *umsonst*) und *Konst* (heute fär. *kunstur* ← mhd. *kunst*). Sie kommen jeweils nur einmal vor und bilden einen Reim. Das Wort *konst* kann wegen des Reimes sein <o> erhalten haben, geht vielleicht aber auch auf mhd. *const* (oder mnd. *\*konst*?) zurück.

Die in SFVH nur einmal belegte Form *Brûgommin* beruht sicher auf dänischem Einfluß; vgl. awn. *gumi* mit dän. *brudgom*.

Nur in einem Fall verwendet Svabo <aa> für awn./fär. *o*KK, und zwar in *Staals(-)Riddar/a/in* (4 Belege). Womöglich hat Svabo den Bezug zwischen dem Erstglied in fär. *stoltsriddari* und fär./isl. *stoltur*, dän. *stolt* (← mnd. *stolt*) nicht gesehen. Man bekommt aber eher den Eindruck, als hätte er das Erstglied als *stáls-* aufgefaßt (vgl. Kap. 3.7), obwohl dann das Binde-*s* ungewöhnlich wäre. Er schreibt nämlich das Wort wie ein Determinativkompositum vom Typ „Subst.+Subst.“.

### 3.2. Awn. *ɔ*NK > fär. *o* /ɔ/

Svabo schreibt auch awn. *ɔ*NK > fär. *o*NK konsequent mit <o>. Das betrifft folgende Wortformen: *Brondum*; *gomlun*; *Gongu(-)*; *Homlun*; *Homrun/un*; *Lond/um*, *-lond/un*; *long/u*; *mong/un*, *Mongun*; *songun*; *sonn/un*; *Stong/jini*, *-stongjini/un*; *Strondun*; *trong/t*; außerdem *longa* ‘Leng/Langfisch’ mit aus den obligaten Kasus analogischem *ɔ* > *o* (vgl. awn. *langa*).

Daß Svabo die Fortsetzung von awn. *ɔ*NK mit <o> schreibt, ist eine Erweiterung der unmarkierten <o>-Schreibung für awn./fär. *o*. Diese Erweiterung läßt sich inner-sprachlich als eine (allerdings nicht wasserdichte) Regel „/ɔ/NK → <o>“ formulieren. Außerdem bieten hier sowohl das Isländische als auch das Dänische Anhaltspunkte für die <o>-Schreibung: Das Isländische hat bei diesen Wörtern stets *ö*NK, und im Dänischen haben alle der oben genannten (oder mit ihnen morphologisch nah verwandten) Wortformen *a*NK. Kenntnisse des Isländischen waren für Svabo nicht erforderlich, um hier konsequent <o> zu schreiben.

Bei zwei Wörtern mit awn.  $\varrho$ NK > fär.  $o$ NK fällt jedoch eine <aa, o>-Variation auf. Svabo schreibt fär. *bond*((un)um) entweder *Bond/un/unun* (1/6/2) oder *Baand* (4). Diese Unsicherheit besteht, obwohl isl. *bönd* eindeutig auf <o> verweist. Im Gegensatz zu den anderen Wörtern mit awn.  $\varrho$ NK > fär.  $o$ NK hat das Dänische in diesem Fall nicht *a*NK: Der Plural fär. *bond* entspricht dän. *Baand*. Danach – und nicht nach dem Isländischen – scheint sich Svabo auch zu richten, denn dän. *å*KK entspricht sehr oft fär. *á*KK, das Svabo in der Regel als <aa> verschriftet. Svabo wird nicht bekannt gewesen sein, daß vor manchen Konsonantenverbindungen adän. *a* gedehnt und bei der Vokalverschiebung velarisiert wurde. Insbesondere vor Nasalverbindung ist dieser Wandel selten durchgeführt: dän. *Aand*, *Baand*, *Haand*, aber *Land*, *Sand*, *Strand* ... Von daher wundert es nicht, daß Svabos Schreibweise auch bei fär. *ond*, *hond* (< awn. *qnd*, *hqnd*) variiert.

Daß Svabos Bezug zum Isländischen nicht sonderlich ausgeprägt gewesen sein kann, zeigt sich auch in der inkonsequenten Schreibung von fär. *hond*(-): *Hond*(-)/*hondun* (39) bzw. *Haand*(-) (49). Isl. *hönd* hätte Svabo eindeutig auf *Hond*- bringen können, er lehnt sich aber an dän. *Haand*.

Fär. *ond* ist in SFVH dreimal belegt und wird wie im Dänischen stets mit <Aa> geschrieben, obgleich isl. *önd* auf eine <o>-Schreibung hinweist.

Bei fär. *bond*, *ond*, *hond* widersprechen sich Svabos innersprachliche Regel „/ɔ/NK → <o>“ und die dänische Orthographie. Offenbar beruht die sonst konsequente Schreibung von awn.  $\varrho$ NK > fär.  $o$ NK keineswegs auf Einsichten ins Isländische. Eher scheint das Dänische Svabo derart zu beeinflussen, daß er in Zweifelsfällen seine innersprachliche Regel „/ɔ/NK → <o>“ nicht befolgt. Abb. 2 zeigt, daß die <o, aa>-Variation keineswegs unsystematisch ist.

Dat. Pl.			sonstige Formen mit /ɔ/			insg.
H/hondun (28/2)	Hondunun (1)	= 31	<i>Hond</i> (7)	<i>Hondina</i> (1)	= 8	= 39
<i>Haandun</i> (7)	<i>Haandunun</i> (1)	= 8	Haand (36)	Haandin (5)	= 41	= 49
Bondun (6)	Bondunun (2)	= 8	<i>Bond</i> (1)	–	= 1	= 9
–	–	= 0	Baand (4)	–	= 4	= 4
–	–	= 0	–	–	= 0	= 0
–	–	= 0	Aand (2)	Aandin (1)	= 3	= 3
Summe <o>		39			9	= 48
Summe <aa>		8			48	= 56

Abb. 2: Svabos <aa, o>-Variation bei awn.  $\varrho$ NK > fär.  $o$ NK.

Die <o>-Schreibung der Dat.Pl.-Formen steht tendenziell in komplementärer Distribution zur <aa>-Schreibung der sonstigen Formen mit /ɔ/. Die 17 Ausnahmen (von insgesamt 104 Belegen) sind in der Tabelle kursiv gesetzt. Svabo scheint davon ausgegangen zu sein, daß <o> im Dat.Pl. besonders häufig ist; vgl. fär. *sandur/sondum*, *maður/monnum*. Hier befolgt er seine Regel „/ɔ/NK → <o>“. Der *a/o*-

Wechsel dieser Wörter findet sich sogar bei fär. *hond*, denn in Analogie zum Gen.Sg. awn./fär. *handa* ist ein (heute veralteter) Nom./Akk./Dat.Sg. *hand* entstanden. Diesen schreibt Svabo konsequent *Hand* (34). SFVH enthält keine Formen *\*Handi*, *\*Handum*, *\*Handir/ur*. Die sonstigen unflektierten Formen sowie Nom.Akk.Sg.-Formen mit Artikel schreibt Svabo tendenziell wie im Dänischen.

### 3.3. Awn. *en+g/k+i/fj* > fär. *o /ɔ/*

SFVH enthält 359 Belege für eine Fortsetzung von awn. *en+g/k+i/fj*. Mit insgesamt 323 Belegen bevorzugt Svabo eindeutig die <aa>-Schreibung. Das ist bemerkenswert, weil sich diese Wörter innersprachlich synchron von den Fällen in Kap. 3.2 mit regulärer <o>-Schreibung kaum unterscheiden lassen; vgl. afär. *seng/stong* > fär. *song/stong* und Svabos Schreibung *Saang/Stong*. Svabo trifft hier eine Unterscheidung, die die moderne Orthographie nicht vorsieht.

Eine Regel „isl. *en+g/k+i/fj* → <aang/k>“ führt in den meisten Fällen zu einer <aa>-Schreibung. Oftmals weist zudem das dänische Wortäquivalent oder ein morphologisch verwandtes Wort die Schreibung *i/e/æ+n+g/k* auf (was bei awn.  $\varnothing$ NK > fär. *o /ɔ/* kaum der Fall ist).

In folgenden 176 Wörtern ist die <aa>-Schreibung allein herrschend: *Aanglur/a/un* (4), *aangun/an/a/ar* (101), *-draangur/Draangur* (26), *Faangur* (1), *haangur/haangdur/u/i* (8), *laangri/ra/st* (5), *skaank/ti/tu* (10), *Spraangd* (3), *staangdar* (1), *-straang/Straang/urin* (9), *straangdi* (1), *vaang-/Vaang* (2). Hierzu ist auch *-baank/Baank* (5) zu zählen. Anders als bei fär. *bekkur* erfolgte bei *bonkur* wegen unterbliebener Nasalassimilation lautgesetzliches awn. *enk* > fär. *onk*.

Es finden sich nur elf Belege mit einer <o>-Schreibung, die sich auch erklären läßt. Alleinige <o>-Schreibung kommt lediglich bei *Trongd* (2) vor. Diese beruht wohl auf Analogie zu *trongur* (< awn. *þrøngr*). Außerdem ist nicht zu entscheiden, ob das Wort auf germ. *\*þrangwiðō* > awn. *þrengd* oder awn. *þrøngd* (> isl. *þrøngd*) zurückgeht. Im letzten Fall würde das Wort zur Gruppe mit laut Kap. 3.2 zu erwartender <o>-Schreibung gehören.

Ähnlich verhält es sich mit *trongdi-traangdi* (2–1) und *trongdu* (1), deren <o>-Schreibung sich ebenso als Analogie zu *trongur* erklären läßt. Außerdem sind diese Wörter Präterita zum variantenreichen Verb germ. *\*þrangwian* > awn. *þrengva/þrengja, þrøngva, þrøngva/þrøngja*. Zwar hat das Färöische awn. *þrengja* > *treingja* fortgesetzt, woraus sich *þrengdi* > fär. *trongdi* ableitet; weil aber gerade bei Wortvarianten mit Palatal- und Velarumlaut vielfach Analogien auftreten, könnte fär. *trongd-* ebenso auf *þrøng-* zurückgehen.

Auch folgende Wörter haben eine <o, aa>-Variation: *Gongd-Gaangd/gaangdini* (1–4/1), *gongur-gaangur* (2–45), *longur-laangur* (1–30), *Song-Saang/ar* 'Bett' (2–43). Beim Adverb *longur* (< awn. *lengr*, Komparativ zu awn. *lengi*) können die Adjektivformen *long(u(n))* eine analoge <o>-Schreibung ausgelöst haben.

Hätte sich Svabo bei *gongur–gaangur*, *longur–laangur* nach (a)isl. *geng(u)r*, *leng(u)r* gerichtet, hätte die Regel „isl. *en+g/k+i/fj* → <aa>k“ problemlos eine konsequente <aa>-Schreibung gewährleistet. Dies gilt ebenso für *Gongd–Gaangd*, das isl. *gengd* entspricht. Dem steht jedoch dän. *Gang* entgegen, das zwar awn. *gangr* entspricht, für Svabo synchron jedoch nicht von dän. *Stang* (awn. *stong*) zu unterscheiden war. Zur Variation trägt auch bei, daß bei dieser Wurzel wegen awn. *e/ø* > fär. *o/o* nicht unterscheidbare Laute wechseln; vgl. isl. *gengur*, *gengd*, *göng*, *ganga/göngu* ‘Wanderung’ mit fär. *gongur*, *gongd*, *gong*, *gonga/gongu*. In *Dictionarium Færoense* findet sich die <o/aa>-Variation wieder: *Gong–Gaang*, *Gonga–Gaanga*.<sup>13</sup> Bei *Gongd* kommt in SFVH hinzu, daß das Wort in Reimposition mit *Trongd* steht (Grim. K.1, V. 108).

Als Sonderfälle haben awn. *sæng*, *vængr* > fär. *song* ‚Bett‘, *vongur* zu gelten; vgl. isl. *sængur*, *vængur*. Bei diesen Wörtern ist der Vokal in awn. *æng* – anders als im Isländischen – gekürzt worden und mit awn./fär. *e* zusammengefallen (vgl. urn. *\*hæstR* > fär./isl. *hestur*). Hier greift die Regel „isl. *en+g/k+i/fj* → <aa>k“ nicht. Der Vergleich mit dän. *seng*, *vinge* schließt hingegen eine <o>-Schreibung aus (die laut oben dän. *a*, *o* voraussetzt). Fär. *vongur* (2) schreibt Svabo daher konsequent mit <aa>, und bei fär. *song* herrscht die Schreibung *Saang/ar* (43) gegenüber *Song* (2) vor. Dies belegt Svabos engen Bezug zur dänischen Orthographie.

Die <o>-Schreibung von *Song* beruht möglicherweise auf einem Streben nach Homophonie mit *Song* ‚Akk.Sg. Lied‘ (< awn. *song*). Bezeichnenderweise finden sich die beiden *Song*-Belege in der älteren, kleineren Liederhandschrift. In Torb. Bek.4 stehen sogar *Kjemur tû ikkji uj Song tiil sujn* (V. 35:3) und *Kjemur tû ikkji uj Saang tiil mujn* (V. 54:3) kurz nacheinander.

Neben der <o, aa>-Variation fallen zwei Wörter mit <aa, aj>-Variation auf: *Aangland/s/i* (21) und *taankti* (2) stehen *Ajngland/s/i/a/ar* (24) bzw. *Tajnk* (1) gegenüber. Die Belege vom Typ *Ajngland*(-) finden sich in Grim. K.1 und Em. R.3. Die Sprachform dieser Lieder läßt sich – zumindest in bezug auf diese zwei Wörter – dem in Kap. 2 definierten zentralfäröischen Widerstandsgebiet zuordnen. Das gleiche gilt für Gajp.-T.3, das den Imperativ *Tajnk* (fär. *tonk!*) enthält.

Weil *Dictionarium Færoense* auch den Inf. *Tajnka* (< adän. *tænke* < mnd. *denken*) aufführt, stellt sich die Frage, ob noch im 18. Jh. auch Svabos eigene *Vágar*-Mundart zumindest bei einigen Wörtern zum zentralfäröischen Widerstandsgebiet mit unvelarisiertem awn. *en+g/k+i/fj* > *ai* gehörte. Das hätte Svabo ermöglicht, die Fortsetzungen von awn. *o*, *øN+g/k* und awn. *en+g/k+i/fj* ohne Zuhilfenahme des Isländischen und des Dänischen graphemisch zu unterscheiden: Vor *n+g/k+i/fj* wird sowohl (*e* > *ai* >) /oi/ als auch die inner- und zwischendialektale Variante /ɔ/ mit <aa> geschrieben.

<sup>13</sup> Vgl. Matras (1966).

3.4. Awn. *en+g/k+i/j* > fär. *ei* /a(i), ɔ/

In SFVH finden sich 442 Belege für awn. *en+g/k+i/j* > fär. *ei* /a(i), ɔ/. Davon werden 355 Fälle mit <aj>, 57 mit <a> und 30 mit <aa> geschrieben. Allen Wörtern mit <a>- und/oder <aa>-Schreibung stehen Varianten mit <aj> gegenüber. Allen Wörtern mit <aa>-Schreibung steht eine <aj, a>-Variation gegenüber. Nur bei *trongjir/a* (2) und *Trongjisvaaks Aa* (1) finden sich <o>-Schreibungen (und auch keine <aa, aj, a>-Varianten). Diese Wörter gehen entsprechend Kap. 3.3 vermutlich auf awn. *þrɔng-* oder hierzu analogisch gebildete Formen mit *ɔ* > *o* zurück.

In folgenden 39 Fällen ist die <aj>-Schreibung allein herrschend: *Ajngjil-* (3), *Flajngjir* (3), *Gajngji* (5), *lajngjast/ist* (4), *Majngji* (5), *skajnkjir* (2), *slajngjir* (1), *tajnkjir* (1), *Vajngjir/i/un* (15).

In folgenden 256 Fällen besteht eine <aj, a>-Variation: *ajngjin/i/ir-angjin* (130–5), *hajngja-hangja* (4–1), *lajngji-langji* (89–14), *Skajnkjarin-Skankjarin* (1–1), *Skajnkjisvajn-Skankjisvajn* (1–2), *strajngja/i/ir-strangjir* (7–1).

In folgenden 147 Fällen liegt eine <aa, aj, a>-Variation vor: *-baankji-Bajnkji/ir/inun-Bankjun/inun* (1–16–2), *Draangjir/un/a-Drajngji/ir/un/a-Drangjir/a/un/i/inir* (26–45–25), *Saangjin-Sajngjir/ar/ina/in-Sangjin/ina/i/ini* (1–8–4), *Straangjir/in-Strajngjir/inar/a/i-Strangja/ir* (2–15–2).

Die 30 <aa>-Schreibungen werden vor allem von *Draangjir/un/a* (26) getragen. Für die 57 <a>-Schreibungen sind vor allem *angjin* (5), *langji* (14), *Drangjir/a/un/i/inir* (25) verantwortlich.

Die häufige <aj>-Schreibung ohne graphematische Variation sowie die große Anzahl von <aj>-Schreibungen überhaupt läßt darauf schließen, daß Ende des 18. Jh. auch Vágar zum zentralfäröischen Widerstandsgebiet mit unvelarisiertem awn. *en+g/k+i/j* > fär. *ai* gehörte.

Es fällt auf, daß sich keine <o>- oder <oj>-Schreibungen für die Fortsetzung von awn. *en+g/k+i/j* finden. D.h. weder die außerhalb des Widerstandsgebiets heute übliche Aussprache /ɔ/ noch ihre unmittelbare Vorstufe /oi/ bildet Svabo direkt ab. Wenn man aber laut Kap. 3.3 davon ausgeht, daß <aa> für /oi, ɔ/ steht, verwundert die Abwesenheit von <o>- oder <oj>-Schreibungen nicht. Dies bedeutet, daß die <aa>-Schreibungen für die Fortsetzung von awn. *en+g/k+i/j* entweder besonders progressive Formen in Svabos Vágar-Mundart abbilden oder aus einer Mundart kommen, in der statt /ai/ velarisiertes /oi/ benutzt wurde. In Frage kommen früh aufgegebene Teile des Widerstandsgebiets, Suðuroy-Mundarten sowie Mundarten nördlich der Isoglosse awn. *eiKK* > /ai, oi/. Die <a>-Schreibungen kommen eindeutig aus dem Teil des Widerstandsgebiets, in dem eine Monophthongierung schon vor dem Lautersatz durch /oi/ gewirkt hatte.

Abb. 3 zeigt, daß die <aj, a, aa>-Variation auf die vier Hefte der SFVH signifikant ungleichmäßig verteilt ist.

	Heft 1	Heft 2	Heft 3	Heft 4	Σ SFVH
<aj-a-aa>	103-36-13	158-18-14	58-3-1	36-0-2	355-57-30
<aj-a> /ai-a/	Fisk. Kv.1 Fugl. Kv.1 Tr. uj Hodn.1 Béar. Bønd.1 Dis. Dølg.1 Sn. Kv.1	Héar. aa Mikl.2 Béan. Kv.2 Harra Sv.2 Jaak. K.2 Svajn. uj Vadl.2 Gong.-Rølv.2	Grim. aa Bret.3	–	
<aj-aa> /ai-oi > ɔ/	Aalv. K.1 Grim. K.1	Brûsajøk.2 Kv. Br.2 Fin. hiin Fr.2 F. Ragn. T.2 Kor. Kv.2	St.-T.3	Torb.Bek.4	
<aj-a-aa> /ai-a-oi > ɔ/	Orm. Téur.1 Grim.aa Mial.1 Torb. Bek.1 Gr. Kv.1 Tujr. K.1 Aasm. Êad.1	Tost. Kv.2 Mirm. Kv.2 Herm. I.2 Géal. Kv. 2	–	–	

Abb. 3: Svabos <aj, a, aa>-Variation bei awn. *en+g/k+i/j* > fär. *ei /ai > a, oi > ɔ/*.

Heft 4, das vermutlich auf Aufzeichnungen beruht, die Svabo nach Kopenhagen zugesandt bekommen hatte, weist mit 36 <aj>- und nur zwei <a>-Belegen die konsequenteste Schreibung auf. Bei der Normalisierung der entsprechenden Aufzeichnung dürften Rückfragen über die Sprachform kaum möglich gewesen sein. Dies erklärt, weshalb in diesem Heft Svabos Vággar-Mundart mit vorherrschendem /ai/ am stärksten zur Geltung kommt.

Bemerkenswert ist, daß in Heft 3 – wie in Heft 4 – die <aj>-Schreibung dominiert. In Heft 3 sind hauptsächlich *táttir* gesammelt. Man bekommt den Eindruck, daß die Sprachform der *táttir* vornehmlich Mundarten mit erhaltenem /ai/ entstammt (zumal die zwei *táttir* am Ende von Heft 2, Aan. T.2 und Bréuk. T.2, ebenso nur <aj>-Schreibungen enthalten). Denkbar wäre ebenso, daß Svabo auch *táttir*-Aufzeichnungen zugesandt bekommen und diese konsequent in seine Vággar-Mundart übertragen hatte.

Abb. 3 läßt zudem erkennen, daß die Aufzeichnungen, die zu den Reinschriften in Heft 1 und 2 geführt haben, teilweise Mundarten mit /oi/ und (/ai/ >) /a/ entstammen. Vor allem Sn. Kv.1 mit einer Variation <aj-a-aa> 12-7-0 fällt wegen des hohen <a>-Anteils auf.

Die mundartintern kaum zu erklärende <aa, a>-Variation ist darauf zurückzuführen, daß einige von Svabos Gewährsleuten /oi/ (und/oder daraus entstandenes /ɔ/) benutzten sowie darauf, daß sich Svabo bei der Normalisierung nicht nur auf damals

Vágar-typisches <aj>/ai/, sondern auch auf (vielleicht bloß okkasionell) monophthongiertes ai > /a/ bezogen hat. Außer in Torb. Bek.1 und Gr. Kv.1 ist lediglich *Draangj-/Drangj-* von der <a, aa>-Variation betroffen. Womöglich war bei diesem Wort auf Vágar die Monophthongierung von /ai/ besonders weit vorangekommen.

Weitere Studien zur graphematischen und morphologischen Variation in SFVH werden dazu beitragen, daß sich die dialektale Zugehörigkeit einzelner Lieder in SFVH besser klären läßt.

### 3.5. Awn. *ein+k/h+i/j* > fär. *ei/o* /ai, ɔ/

Der Vokal in fär. *einhvør/onkur* und *einka-/onka-* geht auf awn. *ei* zurück, das sich aber bereits im Altfäröischen zu *e* entwickelt hatte. Entsprechend Kap. 3.3 wird *aankur/un* (16) mit <aa> geschrieben. Wie dies auch die heutige Orthographie zeigt, findet sich zudem bei *ajnka/r-aanka* (3–5) eine graphematische Variation. Beispiele mit awn. *eing+i/j* weist das Färöische nicht auf.

### 3.6. Awn. *ein+k+i/j* > fär. *ei* /a, ɔ/

Auch der Vokal in fär. *einkja* und *einki* geht auf awn. *ei* > afär. *e* zurück. Wie Kap. 3.4 erwarten läßt, werden *Ajnkja/ini/an/u* (10) und *ajnkji* (63) stets mit <aj> geschrieben. Fär. *meinka*, *seinka* kommen in SFVH nicht vor. Beispiele mit awn. *eing+i/j* hat das Färöische nicht.

### 3.7. Awn. *áKK* > fär. *á* /ɔ/

Es ist Svabo eine leichtes gewesen, die Fortsetzung von awn. *á(K)* konsequent mit historisierendem (und zugleich danisierendem) <aa, áa> zu schreiben. Nur awn. *á(K)* hat sich zu fär. /ɔa/ (z.B. *blá*) entwickelt (im Nordosten zu /a/). Im Hiatus, wie z.B. bei *ráða*, erscheint awn. *áða/ága* > afär. \**áa* mehrheitlich als /ɔ/, ɔ:/+/a/ (im Nordosten als /a:/+/a/). In Svabos Vágar-Mundart setzt sich afär. \**áa* als diphthongisches /ɔu:(w)/+/a/ fort, so daß weder mit awn. *ó* > /ɛu/ noch mit awn. *o* (das zudem oftmals in Hiatusposition vor *a* zu /u/ gehoben wird) ein Zusammenfall möglich ist. Außerdem werden die Schreibungen *blaa*, *raaä* (das Trema signalisiert eine Diärese) durch dän. *blaa*, *raade* unterstützt.

Auch awn./fär. *áKK* > /ɔ/ verschriftet Svabo mit erstaunlicher Konsequenz als <aa, áa>. Das läßt sich jedoch nur teilweise innersprachlich begründen.

Aus awn./fär. *áKK* entstandenes /ɔ/ ist in solchen Wörtern leicht zu erkennen, wenn es mit *á(K)* morphophonemisch wechselt. Wegen *blaa* und *raaä* schreibt Svabo *blaatt* /ɔ/ und *raaddist* /ɔ/ nicht mit <o>, sondern mit <aa>. Außer der Etymologisierung der Schreibweise ist das zugleich ein Beitrag zur Morphemkonstanzschreibung, und zwar auf Kosten einer rein phonemischen Schreibung. Hierfür finden sich folgende Belege in SFVH: *Aanna/i*, *aatta*, *aatt/i/u* (vgl. das heute veraltete

Präs. *ár*), *blaatt*, *braatt*, *faatt*, *forsmaddu*, *gaaddi*, *graatt*, *haatt*, *kaatt*, *laast*, *Maals*, *maatti/u*, *naaddi*, *raaddu/ist/i*, *raatt*, *saart*, *saast*, *Harpuslaatt* (wegen *slaa(ä)*), *smaatt*, *svaart*, *-vaags*.

Gelegentlich läßt sich die <aa>-Schreibung innersprachlich sogar dann ermitteln, wenn awn./fär. áKK zum Stamm gehört. Dies ist der Fall bei fär. *nátt* /ɔ/, das Svabo konsequent *Naatt/inar/ina/in* schreibt. Weil der durch Palatalumlaut bedingte Wechsel awn. *á-æ* im Färöischen als /ɔa/, ɔ/-/ɛa/, a/ erscheint und weil bei Substantiven /ɛa/ im Plural nie mit awn. o/q > fär. /ɔ/ im Singular wechselt, weist der Plural *Neâtur* auf eine Schreibung des Singulars mit <aa> hin. Außerfäröisch wird <aa> zudem durch isl. *nátt(-)* gestützt. Isl. *nótt* kann Svabo zu keinem <o, ó> verleitet haben, da nicht vorhandenes fär. \**nótt* in Svabos Mundart mit /œ/ zu sprechen wäre. Am einfachsten führt der Vergleich mit dän. *Natten* zu <aa>, denn hier steht dän. <a> vor einer nicht nasal anlautenden Konsonantenverbindung. Dem entspricht nie ein awn./fär. <o>.

Bei fär. *táttur-tættir* (in SFVH findet sich nur der Sg. *Taatt/ur/i*) ist eine solche morphologische Schlußfolgerung nur möglich, wenn man beachtet, daß /ɔ/-/a/ im Mask.Nom. nie eine Numerusopposition bildet; vgl. jedoch das Femininum *fonn-fannir*.

Bei *Aalv/ur/i/s/a* ist eine Umlautrelation zu *Elvar* erkennbar und somit eine <o>-Schreibung auszuschließen. *Aarla* ließe sich mit (in SFVH nicht vorhandenem) fär. *í morgin ári* (oder volksetymologisch mit *áður enn* > *aðrenn*, das Svabo *aarin* schreibt) verbinden. Für *Faalk/ur/urin* läßt sich durch Bezug zum erhaltenen Kurzvokal im Synonym fär. *falkur* eine <o>-Schreibung ausschließen. Ähnlich verhält es sich bei *Sjaaldan*, das laut Werner (1968:198) vor allem im Westfäröischen (wozu auch Svabos Vágur-Mundart gehört) als *sjaldan* erscheint. Bei *Aaldans Húir* finden sich ebenfalls Varianten ohne gelängten Vokal: *aldans*, *alduns-*, *aldins-*, *aldirshuð* (isl. *öldungshúð* zeigt die umgelautete Basis).

Bei (fär. *skjál* >) *Sjaalg* 'Beben, Schütteln' könnte fär. *skjalgur/skjálgur* 'schief' Svabo auf die <aa>-Schreibung gebracht haben.

Die <aa>-Schreibung in *Haalm* ließe sich mit (heute ausgestorbenem) *Helmar-Rajp* 'Halmseil' verbinden. Ähnlich wären *Haals/in/ur* durch fär. *helsi* (das aber in SFVH nicht belegt ist) und *haalt*, *haalv/t/a/ir*, *Helt* (< fär. *helvt*), kaum aber *Haaldan* < awn. *Halfdan* 'Halb-Däne' durch fär. *hálvur* zu rechtfertigen.

Selbst wenn man die oben angedeuteten etymologischen Kenntnisse sowie einen kreativen Umgang damit voraussetzt, läßt sich eine <aa>-Schreibung bei vielen Wörtern mit awn./fär. áKK > /ɔ/ kaum innersprachlich begründen. Dennoch entscheidet sich Svabo (fast) immer für <aa>. In folgenden Fällen ist die <aa>-Schreibung nicht innersprachlich, sondern nur über das Isländische zu ermitteln: *Aalka*, *Aast/ir/un/ar*, *Baakna*, *Bjaalvi/a/an/ar*, *-bjaalv/i*, *Gaalga/an*, *Gaatt*, *Gjaalv*, *Haaldan*, *Kjaalmar*, *Jaalpar*, *hjaalpa/ti*, *kaalkar*, *Kaalva*, *Kjaalkar/jin*, *Maalmara*, *Plaassi*, *sjaalvur/un/an*, *spjaalka* (allerdings mit im Isländischen abweichender Bedeutung).



Auch der Bezug zum Dänischen ist hilfreich, weil das dänische Wortäquivalent oft mit <a, aa, æ, e> und nur selten mit <o> geschrieben wird. Bei Abweichungen hiervon wie z.B. *Taatt/i/ur* (dän. *tot*) legt der Vergleich mit dem Isländischen die <aa>-Schreibung eindeutig fest; vgl. isl. *þáttur*. Das Dänische bietet aber oft eine schlechte Schreibhilfe, weil viele der innersprachlich nicht zu motivierenden <aa>-Schreibungen Wörter betreffen, die kein dänisches Äquivalent haben: *Aast/ir/un/ar*, *Bjaalvi/a/an/ar*, *-bjaalv/i*, *Gaatt*, *Gjaalv*, *Haaldan*, *Saatt/i* (vgl. jedoch das altdänische Adjektiv *sattær*), *spjaalka*.

Nur bei vier Wörtern mit awn./fär. áKK kommt in SFVH eine <o>-Schreibung vor, und dann immer in Variation mit <aa>: *Aarni/Orni* (2/7), *vaandi/V/vond(-)* (1/24), *vaatt(a)/votta* (2/1), *Aasmund-/Osmund-* (136/37).

Beim Dat.Sg. (fär. *árni* >) *Aarni/Orni* schließt zwar dän. *arne* die Schreibung <o> aus, isl. *arinn* verweist aber nicht eindeutig auf <aa>. Der Stamm in fär. *árnur* geht auf die selten belegte Dehnung des Dat.Sg. awn. *arni* > *árni* zurück (ein Beleg findet sich in *Rígsþula* 2; vgl. Noreen 1923<sup>5</sup>/1970:§126.1). Nur wenn Svabo das gewußt hätte, wäre er ausgehend von isl. *arinn* zu einer eindeutigen <aa>-Schreibung gekommen. Die Seltenheit des Wortes trägt auch zur Schreibunsicherheit bei.

Wenn man annimmt, daß Svabo bestrebt war, awn. áKK mit <aa> zu schreiben, ist ihm dies bei (fär. *vánd-* >) *vaandi/V/vond(-)* schlecht gelungen. Seine Regel „/ɔ/NK → <o>“ führt ihn hingegen zur <o>-Schreibung (d.h. er hätte das Wort irrtümlicherweise der Gruppe mit awn. ɔNK > fär. /ɔ/ zugeordnet). Denkbar ist aber auch, daß Svabo nicht die Regel „/ɔ/NK → <o>“ angewandt, sondern sich nach der Schreibung von isl. *vondur* (und dän. *ond*) gerichtet hat. Oder Svabo hat fär. *vándur* ‘zuwider’ irrtümlich mit fär. *vandur* ‘heikel, schwierig zufriedenzustellen’ verwechselt. Das wäre verständlich, weil Fem.Sg. fär. *vánd* und das in SFVH dreimal belegte *bilavond* ‘der Freier überdrüssig’ (fär. *biðlavandur*) nicht nur homophon sind, sondern sich auch semantisch nahestehen. Zu einer systematischen Schreibung mit <aa> kommt nur, wer awn. *vánder* kennt. Es ist sogar innersprachlich möglich, anhand der Variante /œnd-/ (fär. *ónd-* < *vánd-*) den Stamm fär. /vɔnd-/ auf awn. *vánd-* zurückzuführen; eine *i*-Umlautrelation ist nämlich ausgeschlossen.<sup>14</sup>

Das dritte Wort, bei dem Svabo awn./fär. áKK uneinheitlich verschriftet, ist (fär. *vátt-* >) *vaatt(a)/votta* (2/1); vgl. aisl. *váttur* > isl. *vottur*. Hierzu findet sich weder ein dänisches Wortäquivalent noch eine färöische Variante \**óttur*. In SFVH überwiegt die <aa>-Schreibung. Freilich ist das wegen der knappen Beleglage nicht überzubewerten. Dies gibt jedoch einen Hinweis darauf, daß der Schreibung eher die Regel „/ɔ/NK → <o>“ zugrunde liegt als der Vergleich mit dem Isländischen. Es ist zudem

<sup>14</sup> Fär. *ónd-* belegt zudem, daß auch im Färöischen der Vokal in *váKK* velarisiert werden konnte – allerdings ohne die Kürzung *ó* > *o* wie im Isländischen.

bezeichnend, daß nur *votta* in der kleineren Liederhandschrift steht (Heft 4). In *Dictionarium Færoense* findet sich nur die Schreibung *vaatta*, die auf die Haupthandschrift aus den 1780er Jahren zurückgeht. Diese ist aber mit der Hand von Svabos isländischkundigem Freund Nicolai Pedersen Mohr (1742-1790) geschrieben.<sup>15</sup>

SFVH enthält zwei weitere Wörter mit awn. *vá-* > fär./isl. *vá-/vo-*, nämlich *-vaags* (1) und *Vaakn(-)* (30); vgl. isl. *vogur*, *vokn/vopn*. Bei *-vaags* ergibt sich die <aa>-Schreibung im Vergleich mit fär. *vágar* (dän. *Vig* ist nicht hilfreich). Daß dem häufigen Wort *Vaakn(-)* keine Schreibvariante mit <o> gegenübersteht, geht wohl auf dän. *Vaaben* zurück.

Insgesamt erhält man den Eindruck, daß sich Svabo bei den färöischen Fortsetzungen von awn. *vá-* vor allem dann für <aa> entscheidet, wenn ihm dies das Dänische nahe legt. In *Dictionarium Færoense* finden sich einige Belege, die dies zu bestätigen scheinen: *Vaalkur* (dän. *valk* ← mnl. *walk*) und *Vaalka* (aisl. *válka* > isl. *volka*, auch isl. *valka* ← dän. *valke*). Bei *Vaalka* wirkt sich isl. *volka* nicht auf Svabos Schreibung aus. Und bei *Taalg/jin* (2) hat wohl dän. *talg* – entgegen isl. *tólg(ur)* (mit *ϕ* > *ó* vor *IK*) – die <aa>-Schreibung gestützt.

Es finden sich in *Dictionarium Færoense* zwei weitere Wörter mit der in Frage kommenden Lautverbindung, die aber beide eine ungeklärte Etymologie haben, so daß Svabo weder das Isländische noch das Dänische zum Vergleich heranziehen konnte. Hier kommen auch <o>-Schreibungen vor: *Volsin* (fär. *válsin*, evtl. zu isl. *volgur* zu stellen) und *Vaalgari/Volgari* (fär. *válgari*, laut Matras (1970:87) eventuell aus awn. *\*valgarðr* entstanden; vgl. aber auch awn. *hváll* > fär. *válur*). Insgesamt bekommt man aber den Eindruck, daß die <o>-Schreibung eher als unmarkierte Schreibung verwendet wird, als daß ein bewußter Bezug zum Isländischen hergestellt wird.

Schließlich findet sich in SFVH die Variation *Aasmund/Osmund-*. Zumindest die isländische Schreibung des Namens *Ásmundur* kann Svabo nicht ursprünglich bekannt gewesen sein – denn sonst hätte er sich hier konsequent für <Aa> entschieden.

Insgesamt ist bei *Aarni/Orni* (2/7), *vaandi/V/vond(-)* (1/24), *vaatt(a)/votta*(2/1), *Aasmund-/Osmund-* (136/37) die Variation in SFVH nicht willkürlich. Es kommt keine liedinterne <aa, o>-Variation vor. Selbst in den zwei Liedern mit mindestens zwei der vier Wörter ist dies so: In Torb. Bek.1 stehen *vaatt* (1), *Aasmund/ur/i* (39) ohne <o>-Variation, und in Torb. Bek.4 stehen *Orni* (6), *votta* (1), *Osmund(ur)* (37) ohne <aa>-Variation. Insbesondere stellt man auch fest, daß sich in der kleineren Liederhandschrift (zu der Torb. Bek.4 gehört) für die vier Wörter nur <o>-Belege (und zwar 44 der insgesamt 69 Belege) finden.

Man erhält den Eindruck, daß Svabo an einem gewissen Punkt in seiner Arbeit von jemandem mit sehr guten Isländischkenntnissen Hilfe bekommen hat. Daß seine eigenen begrenzt waren, ist bekannt und wird durch die *Hond-/Haand*-Variation bestätigt. Neben Nicolai Mohr wäre hier auch an Pórarinn Liliendahl (1753-1792, Sekre-

<sup>15</sup> Vgl. Matras (1970:xx).

tär in *Pat íslenzka lærdóms lista félag*) und Jón Johnsonius (1749-1826, Arnarnæanischer Stipendiat) zu denken. Beide haben Svabo bei der Erstellung seines Glossars zu den Liederaufzeichnungen geholfen.<sup>16</sup> Weil einige Lieder, die die historisierenden Schreibungen *Aarni*, *vaandi*, *vaatt(a)*, *Aasmund-* enthalten, dennoch die *Hond-/Haand-*Variation aufweisen, ist anzunehmen, daß die Lieder selbst von dem Isländischkundigen nicht durchgelesen wurden. Vielmehr muß Svabo ihn in bezug auf die vier Wörter angesprochen haben. Weil man auch davon ausgehen kann, daß Svabo eine einmal erkannte/gelernte etymologische Schreibung weiterhin konsequent benutzt, lassen sich einige Lieder in eine Bearbeitungsreihenfolge setzen.

Die Beleglage in der kleineren Liederhandschrift bestätigt Matras' (1939:ilf.) außertextuell begründete Vermutung, daß die kleinere Liederhandschrift (um 1773) älter ist als die größere Liederhandschrift (1781/1782). Nur in Torb. Bek.4 findet sich die Schreibung *Song* (2) für fär. *song* 'Bett' (sonst immer *Saang*). Das spricht dafür, daß die kleinere Handschrift älter ist.

Außer Torb.Bek.4 haben auch folgende Lieder ausschließlich *Orni*, *V/vond(-)*, *votta*, *Osmund-* (sie weisen teilweise die *Hond-/Haand-*Variation auf): Ljeûm.1 (*V/vond-* (6)), Grim. aa Mial.1 (*Orni* (1)), Grim. K.1 (*vond-* (2)), Vilj. Kv.1 (*vond-* (6)), Mirm. Kv.2 (*raaä Vond* (1)), Jaak. K.2 (*vond-* (2)), Run. Str.3 (*vond-* (7)). Erst nachdem diese Lieder endgültig ihre <o>-Schreibung erhalten hatten, sind die regulären (d.h. mit *aarla* usw. übereinstimmenden) <aa>-Schreibungen in den folgenden Liedern entstanden: Aalv. K.1, Fugl. Kv.1, Torb. Bek.1, Sn. Kv.1, Aasm. Êad.1, Tost. Kv.2, Bréuk. T.2, Aan. T.2, Fl. R.3. Über die restlichen 38 Lieder in SFVH ist in dieser Hinsicht keine Aussage möglich.

### 3.8. Awn. *ei*+vel. Plosiv+K > fär. *o* /*ɔ*/

Vor velarer Plosivverbindung entwickelt sich awn. *ei* zu gemeinfär. /*ɔ*/. Ein Widerstandsgebiet mit /a(i)/ ist nicht auszumachen. Offensichtlich ist awn. *ei*+vel. Plosiv+K zu einer Velarisierung samt darauffolgender Monophthongierung noch geneigter als awn. *en*+g/k+*ij* > *ai* > *oi* > /*ɔ*/ mit seiner velaren Nasalverbindung; vgl. *Ajnmland*, *Tajnk*, *ayngan* für fär. *Ongland*, *tonk*, *ongan* (Kap. 2, 3.3). Die Nähe des velaren Plosivs zu *ei* scheint für die Durchschlagskraft des Wandels ausschlaggebend zu sein. Entsprechend wurde bei der palatalisierten Nasalverbindung awn. *en*+g/k+*ij* > *ai* in Kap. 2 festgestellt, daß die weitere Velarisierung zu *oi* > /*ɔ*/ analogisch bedingt ist.

Fortsetzungen von awn. *ei* vor velarer Plosivverbindung sind in SFVH bei fünf Wörtern belegt, die allesamt mit <aa> geschrieben werden: *Baaksl* (1), *aagnast* (4), *Aagnar* (1), *naagta* (1), *slaakt* (1). Die heutige Orthographie hat stets <o>, d.h. *boksl*, *ognast*, *ogn*, *nokta*, *slokt* (Perf.Part. zu *sleikja*). Zu dieser Gruppe ist sicher auch awn. *geifla* zu zählen, das nach durchgeführter Metathese in SFVH als *gaalvar*

<sup>16</sup> Vgl. Matras (1939:lxix-lxxiii; 1943:3).

(1) erscheint. Die heutige Orthographie hat nicht die zu erwartende Schreibung *golva*, sondern falsch etymologisiertes *gálva*. Lediglich in Poulsens (1974) Supplement zu *Føroysk-donsk orðabók* wird *golva* mit einem Verweis auf *gálva* aufgeführt. Die Schreibung *golva* wurde ins *Føroysk orðabók* (1998) nicht übernommen.

Das phonologische Korrelat zu Svabos <aa>-Schreibungen läßt sich nicht mit Sicherheit bestimmen. Gewiß kann <aa> für /ɔ/ stehen. In Kap. 3.3 wurde aber gezeigt, daß <aa> auch für /oi/ stehen kann, wenn /oi/ eine inner- und/oder zwischen-dialektale Variante zu /ɔ/ ist. Wenn Svabo für die Fortsetzung von awn. *ei+vel.* Plosiv+K keine Aussprache /oi/, sondern nur /ɔ/ gekannt hätte, wäre die Wahl einer <o>-Schreibung natürlicher gewesen. Die <aa>-Schreibung läßt daher eine Aussprachevariante mit /oi/ vermuten.

Die Wörter awn. *geirfugl*, *Geirmundr* > fär. *gorfugl*, *Gormundur* – ohne synchrone Grundlage, d.h. rein historisierend auch *geirfuglur*, *Geirmundur* geschrieben – belegen, daß bei *geir-*, das sich schon vor der Palatalisierung zu afär. \**gair-* entwickelt, auch vorangehendes *g* eine gemeinfäröische Velarisierung *ai* > *oi* auslösen kann. Wie bei vielen Erstgliedern in Komposita entstand hier ein Kurzdiphthong, der später zu /ɔ/ monophthongierte. Die <aa>-Schreibung in *Gaarfuglur* (1), *Gaarmundur* (45) steht für /ɔ/ (und womöglich auch für die Vorstufe /oi/). Wie die Belege *Gajri/a* zeigen, velarisierte der Vokal in *gei-* > *gai-* nur bei Kürze. Es finden sich keine Vergleichswörter mit awn. *geir+K*. Da fär. *geisla*, *geispa* dialektal verteiltes /ai, oi/ aufweisen, scheint awn. *gei-* > gemeinfär. /ɔ/ außer der Kürzungsposition auch ein Folge-*r* vorauszusetzen (die senkende und bei maximal offenen Lauten velarisierende Wirkung von *r* ist aus dem Festlandnordischen bekannt; vgl. dän. *mark/mask*, *bare/bane*).

### 3.9. Awn. $\emptyset yKK$ > *oy* /oi, ɔ/

Alle Wörter, die in SFVH awn.  $\emptyset y+KK$  fortsetzen, werden mit <oj> verschriftet. Mit Blick auf *geirfuglur*, *Geirmundur* ist jedoch zu vermerken, daß bei awn.  $\emptyset yKK$  > fär. *oyKK* die Monophthongierungsneigung gerade in der Umgebung eines velaren Plosivs groß ist; vgl. fär. *goymsa*, *goymsla*, *goymd(ur)*, *roykti*, (*illa*) *oygdur*, die entsprechend Werners (1968:343-345) Erhebungen neben /oi/ den Monophthong /ɔ/ wesentlich häufiger haben als etwa *noyddur*, *royndi*.

### 3.10. <aa, o>-Variation in *Corpus carminum faeroensium*

Bei einem Wort weist sogar CCF eine <aa, o>-Variation auf. Svabos Schreibung *faarlit* (3) wird in CCF als *fárligt/forligt* (2/1), eine Kontraktion von awn. *fagrlicht*, wiedergegeben. Da sich fär. *fagur-* /fɛa:ɪvɪ-/ kaum zu /fɔa:ɪ-, fɔɪ-/ entwickelt haben wird, ist eher davon auszugehen, daß beim Erstglied in awn. *fagrlicht* nie ein epenthetischer Vokal entstand. Statt dessen hat sich nach *g*-Schwund und Ersatzdehnung *fagr-* zu afär. \**fár-* gewandelt. Weil Svabo konsequent <aa> schreibt, ist für *faarlit*

eine Aussprache mit /ɔa/ anzunehmen. Denkbar ist auch die entsprechende Kürze /ɔ/, wobei aber Svabo eher <o> gewählt hätte (es sei denn, er leitet seine <aa>-Schreibung von fär./isl. *fagur* und dän. *fager* ab). Fär. *forligur* findet sich lediglich in *Føroysk-donsk orðabók* von 1927-28.

#### 4. Zusammenfassung

Wie Abb. 4 zeigt, wird fär. /ɔ/ in SFVH vielfach anders verschriftet als in der heutigen Orthographie. Mit erstaunlicher Konsequenz hat Svabo eine systematische Distribution von <aa> und <o> für /ɔ/ durchgeführt. Sie beruht auf Prinzipien, die die färöischen Dialekte, das Dänische sowie das Alt- und Neuisländische einbeziehen. Mit <aj> bildet Svabo /aj/ ab, das oftmals in synchroner Variation (entweder inner- oder zwischendialektal) zu /ɔ/ steht. Auch bei <aa, o> ist nicht immer eine rein graphematische Variation gegeben: <aa> kann den Diphthong /oi/ abbilden, wenn er in synchroner Variation zu /ɔ/ steht.

Insbesondere konnte auch nachgewiesen werden, daß Svabo der graphematischen Variation von <aa,o> teilweise den Rat Isländischkundiger zugrundegelegt hat. Daraus ergab sich die Möglichkeit, einige Lieder in eine Bearbeitungsreihenfolge zu setzen.

	heutige fär. Orthographie	Regel	Svabo Ausnahme
1. awn. oKK (ohne NK)	o	o	<i>Taarn, Staats-</i>
2a. awn. øNK in Dat.Pl.	o	o	aa
2b. awn. øNK sonst	o	aa	o
3. awn. en+g/k+i/fj	o (aber <i>eingla-</i> )	aa	o, aj
4. awn. en+g/k+i/j	ei	aj	a, aa, o
5. awn. ein+k/h+i/fj	ei/o	aa	aj
6. awn. ein+k+i/j	ei	aj	–
7. awn. áKK	á	aa	o
8. awn. ei+vel. Plos.+K	o	aa	–
9. awn. øyKK	oy	oj	–
10. awn. <i>fagrligt</i>	<i>forligt/fárligt</i>	<i>faarlit</i>	–

Abb. 4: Verschriftung von fär. /ɔ/ in SFVH und in der heutigen Orthographie.

## 5. Literatur

- CCF s. *Føroya kvæði*.
- Dictionarium Færoense* s. Matras (1966, 1970).
- Føroya kvæði* (1941-1972, 1996): *Føroya kvæði. Corpus carminum færoensium a Sv. Grundtvig et J. Bloch comparatum* (hrsg. v. Christian Matras und N. Djurhuus), I-VII. – København: Ejnar Munksgaard.
- Føroysk-donsk orðabók* s. Jacobsen/Matras (1927-1928).
- Føroysk orðabók* s. Poulsen (1998) et al.
- Hægstad, Marius (1906-1942): *Vestnorske maalføre fyre 1350* [= Videnskapsselskapets Skrifter, Historisk-Filosofisk Klasse, *Færøymaal* in: *Vestnorske maalføre II, 2, Andre Bolken*, 1917, S. 63-190]. – Oslo: Jacob Dybwad.
- Hagström, Björn (1967): *Ändelsevokalerna i färöiskan: En fonetisk-fonologisk studie* [= Acta Universitatis Stockholmiensis, New Series 6]. – Stockholm: Almqvist & Wiksell.
- Hammershaimb, V. U. (1891): *Færøsk Anthologi, Bd. I. Tekst samt historisk og grammatisk indledning, Bd. II. Ordsamling og registre, udarbejdede af J. Jakobsen* [1991: Ljósmyndað offset-endurprent Krips repro BV - The Netherlands]. – København: Møller & Thomsen.
- Helgason, Jón (1924): Færøiske studier. – In: *Maal og Minne*, 29-48.
- Henriksen, Jeffrei (<sup>1</sup>1980/1961): *Grundbók brævskúlans í Føroyskum*. – Tórshavn: o.A.
- Jacobsen, M. A./Matras, Christian (1927-1928): *Føroysk-donsk orðabók*. – Tórshavn: Varðin/København: J. H. Schultz Forlag A/S.
- Lindqvist, Christer (2003a): Sprachideologische Einflüsse auf die färöische Orthographie(forschung). – In: *NOWELE* 43, 77-144.
- Lindqvist, Christer (2003b): Thesen zur Kausalität und Chronologie einiger färöischer Lautgesetze. – In: *Arkiv för nordisk filologi* 118, 89-178.
- Lyngbye, Hans Christian (ed.) (1822): *Færøiske Qvæder om Sigurd Fofnersbane og hans Æt*. – o.O.: Randers (Nachdruck Tórshavn: Emil Thomsen).
- Matras, Chr. (1966): *Dictionarium Færoense. Færøsk-dansk-latinsk ordbog. Af J. C. Svabo. Udgivet efter håndskrifterne af Chr. Matras. I Ordbogen*. – København: Munksgaard.
- Matras, Chr. (1970): *Dictionarium Færoense. Færøsk-dansk-latinsk ordbog. Af J. C. Svabo. Udgivet efter håndskrifterne af Chr. Matras. II Inledning og registre*. – København: Munksgaard.
- Matras, Christian (ed.) (1939): *Svabos færøske Visehaandskrifter*. – København: Bianco Lunos Bogtrykkeri A/S.
- Matras, Christian (1943): *Svabos glossar till færøske Visehaandskrifter*. – København: Bianco Lunos Bogtrykkeri A/S.
- Matras, Christian (ed.) (1951-53): *J. H. Schrøters optegnelser af Sjørðar kvæði*. – København: Ejnar Munksgaard.
- Matras, Christian (ed.) (1973): *Evangelium Sankta Matteusar. Prentaða týðing Schrøters 1823 og óprentaðu viðmerkingarnar*, 2 Bde. – Tórshavn: Emil Thomsen.
- Noreen, Adolf (1923<sup>1</sup>1970): *Altnordische Grammatik I. Altisländische und altnorwegische Grammatik (Laut- und Flexionslehre) unter Berücksichtigung des Urnordischen*. – Tübingen: Niemeyer.
- Poulsen, Jóhan Hendrik W. (1974): *Føroysk-donsk orðabók. Eykabind*. – Tórshavn: Føroya Fróðskaparfelag.
- Poulsen, Jóhan Hendrik W. et al. (1998): *Føroysk orðabók*. – Tórshavn: Føroya

- Fróðskaparfelag og Fróðskaparsetur Føroya.  
 Rafn, C. C./Mohnike, G. C. F. (eds.) (1833): *Føreyínga saga* [isl.-fär.-dän. Ausgabe 1832 und isl.-fär.-dän.-dt. Ausgabe 1833]. – København: Verlag der Schubothschen Buchhandlung.  
 Rask, Rasmus (1811): *Vejledning til det Islandske eller gamle Nordiske Sprog*. – København: Schuboths Forlag (J. R. Thiele) [S. 262-282 zum Fär. auch abgedruckt in Skårup, Povl (1964): *Rasmus Rask og Færøsk*. Kopenhagen: Munksgaard].  
 SFVH s. Matras (ed.) (1939).  
 Svabo, Jens Chr. (1959/1976): *Indberetninger fra en Reise i Færøe 1781-1782*. Hrsg. von N. Djurhuus. – København: Selskabet til udgivelse af færøske kildekrifter og studier/Reitzel.  
 Werner, Otmar (1968): *Studien zur Lautgeographie und Lautgeschichte des Färöischen und Isländischen. I. Vokalismus* [unveröffentlichtes Typoskript]. – Erlangen.

### Abkürzungen der Liedernamen

Die Abkürzungen der Liedernamen basieren auf den bereits von Svabo in *Svabos glossar till færøske Visehaandskrifter* verwendeten.<sup>17</sup> Die Zahl der jeweiligen Abkürzung gibt die Heftzugehörigkeit an. In der rechten Spalte stehen die Nummern in CCF.

Ljéum. 1	Ljéumunar	220 A (VI)
Orm. Téur. 1	Ormar Téuraldsoon	24 A (I)
Sej. R.1	Seja Rujma	87 A (III)
Sigm. Kv.1	Sigmunda Kvéäi	22 B (I)
Aalv. K.1	Aalvur Kongur	14 A (I)
Fimb. R.1	Fimbuä Rujma	47 A (II)
Fisk. Kv.1	Fiska Kvéäi	191 A (VI)
Fugl. Kv.1	Fugla Kvéäi	190 A (VI)
Skr.1	Skrjujsli	90 A (III)
Rujm.1a	Rujma	186 A (VI)
Tr. uj Hodn.1	Trødlini uj Hodnalondun	28 A (I)
Grim.aa Mial.1	Grimur aa Mialnesi	55 A (II)
Béar. Bønd.1	Béarald Bøndasoon	40 A (II)
Dis. Dølg.1	Disja Dølgur	10 A (I)
Torb. Bek.1	Torbin Bekjil	98 A (IV)
Rujm.1b	Rujma	136 A (VI)
Gr. Kv.1	Grips Kvéäi	57 A (II)
Tujr. K.1	Tujriks Kappar	174 A (VI)
Grim. K.1	Grimar Kongur uj Géararujki	51 A (II)
Sn. Kv.1	Sníolvs Kvéäi	91 A (IV)
Aasm. Êad.1	Aasmund Êadalsoon	36 A (II)
Vilj. Kv.1	Viljorms Kvéäi	12 A (I)

<sup>17</sup> Vgl. Matras (1943:8).

Tost. Kv.2	Tostans Kvéai	99 A (IV)
Héar. aa Mikl.2	Héaraldskjold aa Miklagéari	62 A (III)
Brúsajøk.2	Brúsajøkjil	25 A (I)
Kv. Br.2	Kvikjils Bragd	108 B II (V)
Fin. hiin Fr.2	Finnur hiin Fruji	26 A (I)
Béan. Kv.2	Béandits Kvéai	121 A (VI)
Engank.2	Engankaari	343 A (II)
Mirm. Kv.2	Mirmans Kvéai	109 A (V)
F. Ragn.T.2	Fisti Ragnar Taatur	2 A (I)
Edl. B.2	Edlindur Bondi aa Jagri	45 A (II)
Harra Sv.2	Harra Svajn éav Miklagéari	95 A (IV)
Jaak. K.2	Jaakjiman Kongur	108 B I (V)
Kor. Kv.2	Koralds Kvéai	111 A (V)
Herm. I.2	Hermundur Idli	66 A (II)
Svajn. uj Vadl.2	Svajnur uj Vadlalu	173 A (VI)
Géal. Kv. 2	Géalians Kvéai	108 B III (V)
Gong.-Rølv.2	Gongu-Rølvur	29 B (I)
Aan. T.2	Aananiás's Taatur	192 A (VI)
Bréuk. T.2	Bréuka Taatur	193 A (VI)
Gajp.-T.3	Gajpa-Taatur	106 A (V)
Em. R.3	Emunds Rujma	106 A (V)
Run. Str.3	Runsivals Struj	106 A (V)
Odv. R.3	Odvalds Rujma	106 A (V)
Fl. R.3	Flovins Rujma	106 A (V)
Rujm.3	Rujma	189 A (VI)
St.-T.3	Stulka-Taatur	94 A (IV)
Séak. T.3	Séaka Taatur	195 A (VI)
Ajngr. S.3	Ajngrujms Sinir	16 A (I)
Pell.-T.3	Pellu-Taatur	194 (VI)
Grim. aa Bret.3	Grimur aa Bretlandi	53 A (II)
Sigm.-T.4	Sigmunda-Taatur	22 A (I)
Gong.-Rolv4	Gongu-Rolv	29 A (I)
Torb.Bek.4	Torbin Bekjil	98 B (IV)



