

Zeitschrift: Bulletin de l'Association Pro Aventico
Band: 32 (1990)

Artikel: Les outils en fer du Musée romain d'Avenches
Kapitel: Les outils pour le travail du bois
Autor: Duvauchelle, Anika
DOI: <https://doi.org/10.5169/seals-244881>

Nutzungsbedingungen

Die ETH-Bibliothek ist die Anbieterin der digitalisierten Zeitschriften. Sie besitzt keine Urheberrechte an den Zeitschriften und ist nicht verantwortlich für deren Inhalte. Die Rechte liegen in der Regel bei den Herausgebern beziehungsweise den externen Rechteinhabern. [Siehe Rechtliche Hinweise.](#)

Conditions d'utilisation

L'ETH Library est le fournisseur des revues numérisées. Elle ne détient aucun droit d'auteur sur les revues et n'est pas responsable de leur contenu. En règle générale, les droits sont détenus par les éditeurs ou les détenteurs de droits externes. [Voir Informations légales.](#)

Terms of use

The ETH Library is the provider of the digitised journals. It does not own any copyrights to the journals and is not responsible for their content. The rights usually lie with the publishers or the external rights holders. [See Legal notice.](#)

Download PDF: 07.10.2024

ETH-Bibliothek Zürich, E-Periodica, <https://www.e-periodica.ch>

LES OUTILS POUR LE TRAVAIL DU BOIS

Les outils conçus pour travailler le bois étaient déjà nombreux à l'époque romaine. Ce sont, par exemple, les haches, les herminettes, les scies, les départoirs de merrain, les planes, les parois, les rabots ainsi que certains types de coins, marteaux, pieds-de-biche, ciseaux, grattoirs, mèches et limes, sans oublier les instruments tels que les compas, et les passifs tels que les valets d'établi⁵¹.

Tous les artisans du bois possèdent un outillage de base semblable, qui correspond sommairement à celui du menuisier, auquel ils adjoignent quelques outils voués à des tâches plus spécifiques. Par conséquent, ces derniers sont souvent les seuls éléments qui permettent d'identifier plus précisément un métier.

LES HACHES (n^{os} 31 à 47)

La hache est un outil de percussion lancée, employé pour couper, fendre ou façonner grossièrement du bois. Elle se caractérise par un tranchant vertical et parallèle au manche (fig. 5). Sa forme et sa grandeur varient énormément, selon les besoins de chaque ouvrier. Ainsi, un tranchant légèrement déporté par rapport à l'axe central (n^o 34) nous renseigne sur la relative finesse de l'ouvrage exécuté avec cet outil. En effet une telle disposition était destinée à laisser un peu de place à la main de l'artisan lors du travail, qui se fait alors de manière assez "rapprochée"⁵². Malheureusement pour les archéologues, cette différence

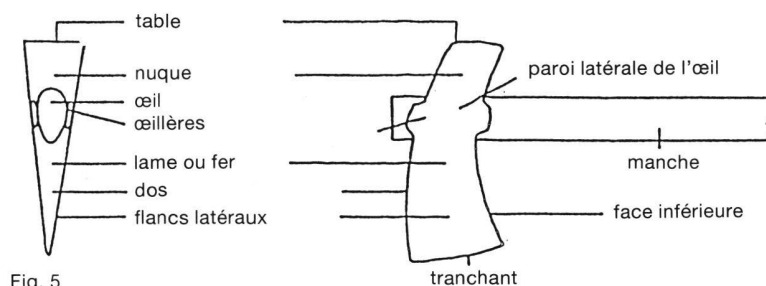


Fig. 5
Les différentes parties d'une hache

d'axe entre le tranchant et le manche se matérialise très souvent sur ce dernier, aujourd'hui disparu.

Les haches romaines, différentes de celles de l'Age du Fer ou du Moyen-Age sont relativement faciles à reconnaître. Ainsi l'œil, n'apparaît dans nos régions que sous l'influence méditerranéenne. Il est habituellement ovale ou ovoïde, plus rarement rond ou rectangulaire⁵³.

Vues de dessus, toutes les haches de cette époque s'inscrivent dans un triangle plus ou moins parfait. Cette forme de coin, que l'on retrouve sur nos merlins modernes, est destinée à faciliter la fente du bois. Elle est néanmoins une aberration sur les haches qui n'ont pas spécifiquement cette fonction, car elle alourdit sans raison l'outil et amincit dangereusement les parois latérales de l'œil. Ce dernier étant souvent déplacé vers l'avant⁵⁴, la grandeur et le poids de la nuque en sont d'autant plus excessifs.

Les quatre œillères rectangulaires qui bordent souvent l'œil, sont également typiques des haches romaines⁵⁵. Elles sont créées et façonnées lors de la construction ou de l'élargissement de l'œil. Il est probable que, pour assurer le manche contre les vacillations latérales, l'ouvrier frappait d'un coup sec sur ces œillères.

Contrairement à ses prédécesseurs et successeurs, la hache romaine présente habituellement un tranchant droit. Celui-ci, non seulement impose un angle de frappe, mais encore pourrait, avec ses extrémités, abîmer la pièce travaillée. La réunion de toutes ces caractéristiques morphologiques a fait dire à M. Pietsch⁵⁶ qu'en observant une hache romaine, il avait l'impression de contempler une construction théorique.

⁵¹ Il faut également prendre en compte un certain nombre d'outils et d'instruments qui n'entrent pas directement dans le cadre de notre étude, car ils ne sont pas en fer, tels que les règles, les niveaux, les équerres ou les maillets

⁵² Cette caractéristique peut se retrouver sur les haches de nombreux artisans. Remarquons, au passage, qu'une telle hache sera nommée "Beil" en allemand (cf. p. 6 note 7).

⁵³ Au contraire, l'œil rectangulaire ou triangulaire est plus fréquent au Moyen-Age.

⁵⁴ Cette position avancée de l'œil s'explique en partie par un mode de fabrication fréquent durant la première moitié de l'Empire : la hache était constituée de deux parties soudées. (cf. Pietsch pp. 10-12).

⁵⁵ Elles n'apparaissent qu'à l'époque romaine; et selon W.H. Manning, plus particulièrement sur les outils datés des I^{er} et II^e siècles ap. J.-C. (Manning 1985, p. 15).

⁵⁶ Cf. Pietsch p. 13.

Typologie

Si quelques types, amenés et diffusés par l'armée, présentent la même forme à travers l'Europe⁵⁷, la plupart sont fabriqués sur place et correspondent à des habitudes locales. Nous commençons même à discerner des différenciations régionales. R. Pohanka⁵⁸ justifie de cette

façon les limites de sa typologie à l'Autriche. Parmi les autres chercheurs, seul W. H. Manning tente aussi une classification des haches⁵⁹. Bien qu'assez générale, elle n'est cependant pas satisfaisante pour les pièces mises au jour à Avenches. Cela nous a obligée à établir notre propre typologie (fig. 6), composée des cinq catégories suivantes:

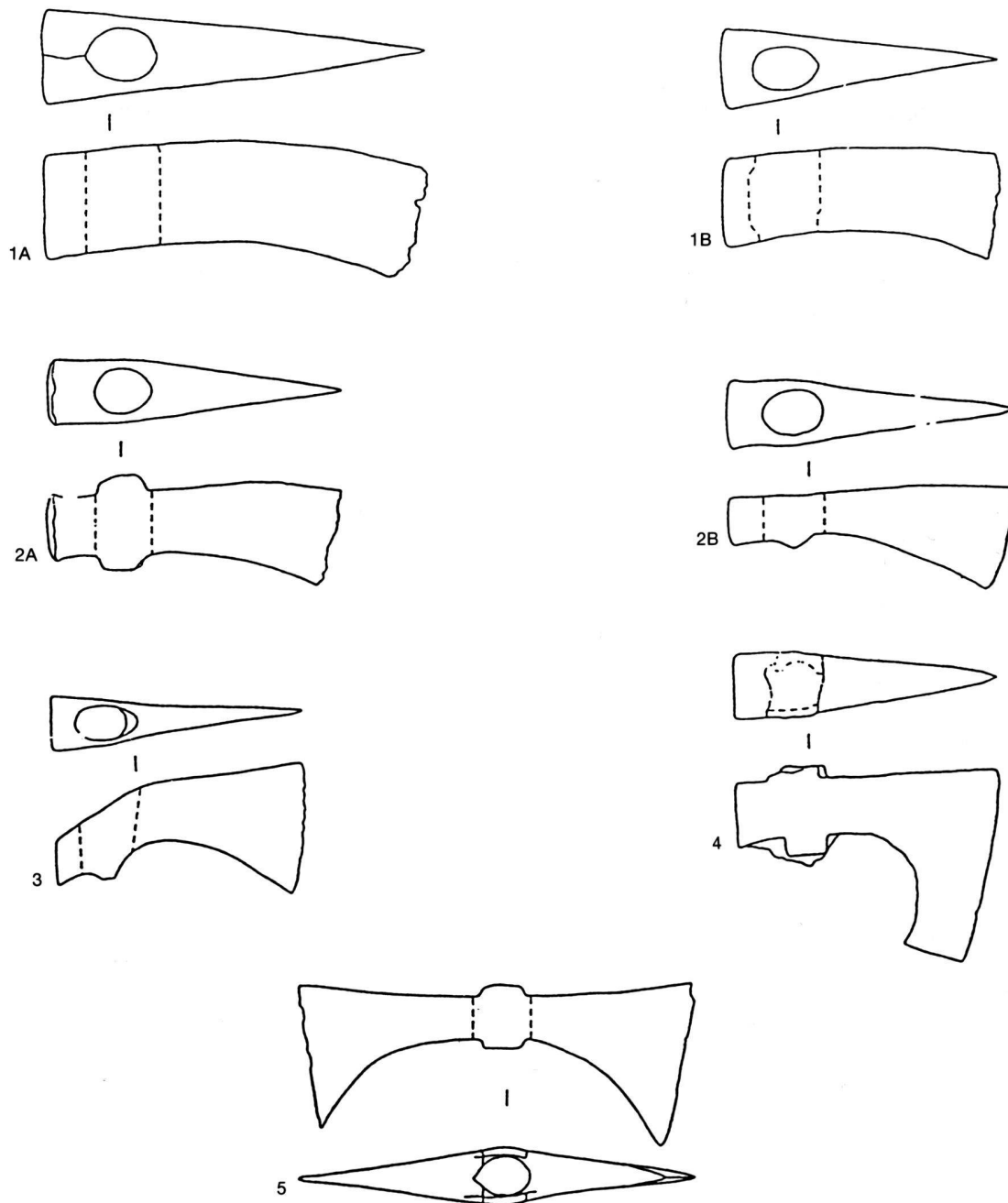


Fig. 6
Les haches : typologie

⁵⁷ Ainsi en est-il de notre type 2A; cf. Pohanka p. 238, type 2B.

⁵⁸ Cf. Pohanka pp. 230-231.

⁵⁹ Cf. Manning 1985 pp. 15-16.

Type 1 (nos 31 et 32)

Cette hache présente une lame de largeur presque uniforme jusqu'au tranchant. Vue de côté, la tête est légèrement courbée. L'œil n'est pas bordé d'œillères.

Cette catégorie correspond au type 1 déterminé par W. H. Manning. Nous en possédons toutefois deux variantes, différenciables par leur taille, 21 à 23 cm pour les plus grandes (type 1A), 16 à 17 cm pour les plus petites (type 1B). Le type 1A, large et lourd, était vraisemblablement employé par les bûcherons pour abattre et fendre le bois. Cette fonction est encore corroborée par la forme de coin parfaite qui rappelle nos merlins modernes. Le type 1B, plus léger, devait principalement être utilisé pour fendre des billots.

Type 2A (nos 33 à 36)

Le dos de cette hache d'abord droit, fléchit légèrement à l'approche du tranchant. La face inférieure est par contre nettement courbée. Quatre œillères rectangulaires bordent l'œil qui est relativement avancé.

Ce type, représenté par cinq exemplaires à Avenches, devait être employé pour toutes sortes de tâches.

Type 2B (n° 37)

Cette variante du type précédent se caractérise par deux œillères triangulaires placées à la sortie inférieure de l'œil. Nous avons vu ci-dessus que les œillères rectangulaires sont un élément spécifique des outils romains, alors que celles de forme triangulaire n'apparaissent qu'à la fin de l'Antiquité, sous l'influence germanique⁶⁰.

Type 3 (n° 38)

La nuque est basse. Le dos de la lame, d'abord droit, remonte légèrement. La face inférieure présente une nette courbure vers le bas. Le problème de la fonction d'une hache est posé avec ce type (qui correspond au type 4 de W. H. Manning). En effet, lorsqu'un archéologue découvre en contexte médiéval un tel objet, il l'identifie automatiquement comme une francisque et le classe dans la catégorie arme⁶¹. Sa forme particulière convient en effet à merveille au jet. Malheureusement, nous n'avons aucune preuve, que ce soit

⁶⁰ Cf. Pohanka p. 239; cf. Corpus Normandie, p. 90/143; cf. Manning p. 586-588; selon lui, ce type d'œillères apparaît à la fin du IV^e siècle et il correspond à une évolution post-romaine. Son extension maximale s'étendrait du Danemark à la Hongrie.

⁶¹ Notre type correspond assez précisément au groupe IB de Hübener (Hübener 1980).

littéraire ou iconographique, de l'emploi de la hache comme arme de jet à l'époque romaine. Ce type fut donc toujours considéré comme un outil, malgré l'aberration technique que représente cette forme pour une telle fonction. En effet, le choc d'un coup de hache se répercute normalement au milieu de l'œil, alors que dans le cas présent, il se répercute à sa sortie supérieure, ce qui peut provoquer la rupture du manche à la sortie opposée⁶².

Type 4 (n° 39)

Le dos est droit. La face inférieure, d'abord droite, plonge rapidement et profondément, mais ne rejoint pas le long tranchant. L'extrémité inférieure de la lame est donc coupée de manière rectiligne. L'œil, relativement avancé, est bordé de quatre œillères rectangulaires. Cette hache, courte et à fer large, s'appelle une doloire. Selon M. Pietsch, elle est très fréquente dès le Haut Moyen-Age, mais elle est relativement rare à l'époque romaine, où elle est concentrée distinctement sur le *limes*. Elle semble apparaître durant la seconde moitié de l'Empire⁶³. R. Pohanka⁶⁴ propose une autre explication: cet outil d'origine culturelle italienne aurait vraisemblablement été amené par les soldats dans leurs bagages.

La doloire, hache souvent employée par les charpentiers, est spécialement conçue pour dresser des surfaces de bois. Sa lame et son manche ne s'alignent habituellement pas sur le même axe, du moins sur les exemplaires médiévaux.

Type 5 (n° 40 et 41)

Cette hache nommée bipenne possède deux lames qui peuvent être semblables ou dissemblables. Chez les divers peuples antiques, elle fut employée pour de nombreux usages, que ce soit comme arme, outil ou instrument de sacrifice⁶⁵. Selon Horace⁶⁶, la bipenne considérée comme outil, remplissait le même office que la doloire.

Le poids d'une hache est un élément relativement important pour la détermination de sa fonction. M. Pietsch s'est penché sur cet aspect du problème et a distingué quatre catégories, en fonction de la longueur et du poids des pièces de

⁶² Cf. Pietsch p. 10-12.

⁶³ Cf. Pietsch p. 14-15. Peu de datations sont réellement sûres, et les trois exemplaires mis au jour à Avenches n'échappent pas à cette règle.

⁶⁴ Notre type 4 correspond au type 8 de R. Pohanka (pp. 252-253).

⁶⁵ Cf. Daremberg et Saglio, pp. 711-712. Il ne faut pas confondre la bipenne avec le marteau taillant. Celui-ci se présente sous la même forme générale, mais est un peu plus robuste. Il s'agit d'un outil de tailleur de pierre.

⁶⁶ Cf. Horace, Odes, IV, 5, 57.

son corpus⁶⁷. Ces catégories paraissent toutefois, comme les formes, être une caractéristique régionale⁶⁸. En effet, nous avons classé les haches du Musée romain d'Avenches en deux groupes, différents de ceux proposés par M. Pietsch. Le premier dont les exemplaires mesurent entre 9 et 16 cm de long et pèsent entre 250 et 600 gr. Le deuxième groupe se dessine de manière plus floue; ses exemplaires mesurent entre 14,5 et 18 cm, mais leurs poids varient beaucoup, entre 500 et 1300 gr.

Les exemplaires d'Avenches

Le Musée romain d'Avenches possède dans ses collections 18 haches mises au jour sur le site antique et 6 dont la provenance est inconnue. Si 24 exemplaires représentent un très faible pourcentage de toutes les haches employées à Avenches à l'époque romaine, cet outil est néanmoins l'un des mieux représentés.

Le type 2 est le plus fréquent, ce qui n'est guère étonnant puisqu'il s'agit là d'une forme romaine très largement répandue et utilisée pour toutes sortes de travaux. Les traces d'écrasement visibles sur la table de certains exemplaires (n° 33) prouvent leur emploi comme marteau.

Quelques haches n'entrent pas dans notre typologie, et nous n'avons pas jugé nécessaire de créer un type propre à chacune d'entre elles, car elles sont peu courantes. Plusieurs pièces (n°s 43 et 44) se rapprochent morphologiquement des haches mises au jour sur les sites du *limes*, en particulier par une lame triangulaire ou par une nuque prolongée vers le haut et vers le bas⁶⁹. Un autre outil (n° 47) présente une forme très inhabituelle pour l'époque romaine (œil triangulaire, lame ne s'inscrivant pas parfaitement dans un triangle, décrochement sur la face inférieure), mais M. Pietsch publie une pièce semblable dont la romanité est incontestable⁷⁰. Un dernier exemple (n° 45) pose à nouveau, comme le type 3, le problème de la fonction de certaines haches: outil ou arme? Seule une étude approfondie permettra de répondre à cette question.

⁶⁷ Cf. Pietsch p. 12. Le groupe A comprend des haches grandes et lourdes : longues d'environ 20 cm, elles pèsent 1 à 3 kg. Le groupe B correspond aux haches de taille moyenne : d'une longueur d'environ 15 cm, elles pèsent entre 700 et 1 000 gr. Les haches petites et légères qui, entrent dans le groupe C, mesurent environ 10 cm de long et pèsent entre 250 et 470 gr. Le dernier groupe (D) comprend des haches miniatures : 4 à 7,5 cm de longueur pour un poids d'environ 50 gr.

⁶⁸ W. Manning (p. 15) distingue deux groupes principaux (qui ne correspondent pas aux catégories définies par M. Pietsch); le premier comprend des haches dont le poids approche 1 600 gr., tandis que celles du second pèsent 77 gr. en moyenne.

⁶⁹ La hache n° 43 pourrait éventuellement faire partie du type 1 de R. Pohanka.

⁷⁰ Cf. Pietsch p. 11, pl. 2/28. L'ensemble archéologique auquel appartient notre pièce est quant à lui perturbé.

Déterminer l'appartenance de tel ou tel outil à un artisan précis est un exercice des plus périlleux. Tout au plus pourrions-nous dire que les haches du type 1A avaient probablement leur place dans l'outillage d'un bûcheron, et celles du type 4 dans celui d'un charpentier. Selon les parallèles publiés par B. Champion⁷¹, la hache n° 42 pouvait éventuellement appartenir à un sabotier.

Une soudure visible sur la lame de la pièce n° 43 semble indiquer l'emploi de la taillanderie. Quant à la technique de la fabrication de la bipenne n° 40, elle est perceptible sur sa face inférieure: les deux lames ont été forgées séparément; puis les parties, qui se superposent à la hauteur de l'emmanchement, furent soudées.

LES SERPES (n° 48)

La serpe est un outil tranchant reconnaissable à sa large lame, courbe ou plus rarement rectangulaire. Elle sert à élaguer, émonder et couper des branches de grosseur moyenne.

Nous n'avons pas trouvé de parallèle antique pour la pièce n° 48. Mais nous avons vu, dans une quincaillerie de Payerne, un outil semblable, également muni d'un crochet revenant au-dessus de la lame rectangulaire. Renseignements pris, il s'agissait d'une serpe employée par les bûcherons pour débroussailler autour de la plante à abattre. C'est donc l'identification que nous proposons à ce jour pour cette découverte faite à Avenches, nonobstant la faible grandeur de sa lame⁷².

LES COINS (n° 49)

Le coin est un outil en forme d'angle employé principalement par les bûcherons, tonneliers, carriers, tailleurs de pierre, etc., pour fendre le bois ou la pierre. Il est généralement massif et se termine par un tranchant⁷³. Il agit moins par son extrémité que par ses flancs; c'est la raison pour laquelle plus ces derniers s'écartent, plus la pression exercée est forte. Pour fendre le bois, l'ouvrier préfère souvent un outil relativement plat et élancé, tandis que pour la pierre il utilise un exemplaire plus court et surtout plus robuste. Pour déterminer la matière "travaillée", l'archéologue peut également se baser sur l'aspect de la

⁷¹ Cf. Champion pl. 2/19405 et 1524.

⁷² J.-F. Robert nous proposait de voir dans cet outil une plane de boisselier. Mais si certains exemplaires sont bien munis d'un seul manche, cette identification ne nous convainc pas vraiment. En effet, nous n'avons trouvé aucun parallèle doté d'un crochet revenant sur la lame. De plus, la critique concernant la grandeur de la partie travaillante reste valable.

⁷³ L'extrémité proximale se compose plus rarement d'une pointe; il existe également des coins à douille.

tête du coin: elle est peu écrasée s'il s'agissait de bois, par contre elle présente la barbe abondante d'un outil employé pour la pierre.

Les deux seuls coins mis au jour à Avenches étaient vraisemblablement destinés à fendre le bois.

LES SCIES (n^{os} 50 à 52)

Cet outil possède une lame généralement longue, étroite et dentelée qui lui permet de couper diverses matières telles que le bois, mais aussi la pierre, le métal, etc. Si relativement peu d'exemplaires nous sont parvenus⁷⁴, leurs formes

nous sont par contre bien connues par les sources iconographiques. C'est ainsi que W. Gaitzsch⁷⁵ distingua plusieurs types de scies à bois (fig. 7):

La scie dite à archet

Elle est caractérisée par une monture, en bois ou en métal, en forme de demi-cercle.

La scie à refendre

La fréquence de ce type explique que cet outil soit aussi appelé scie universelle ou ordinaire. La lame fixée sur deux montants forme un des longs côtés du cadre. Afin d'éviter qu'elle ne se plie, le

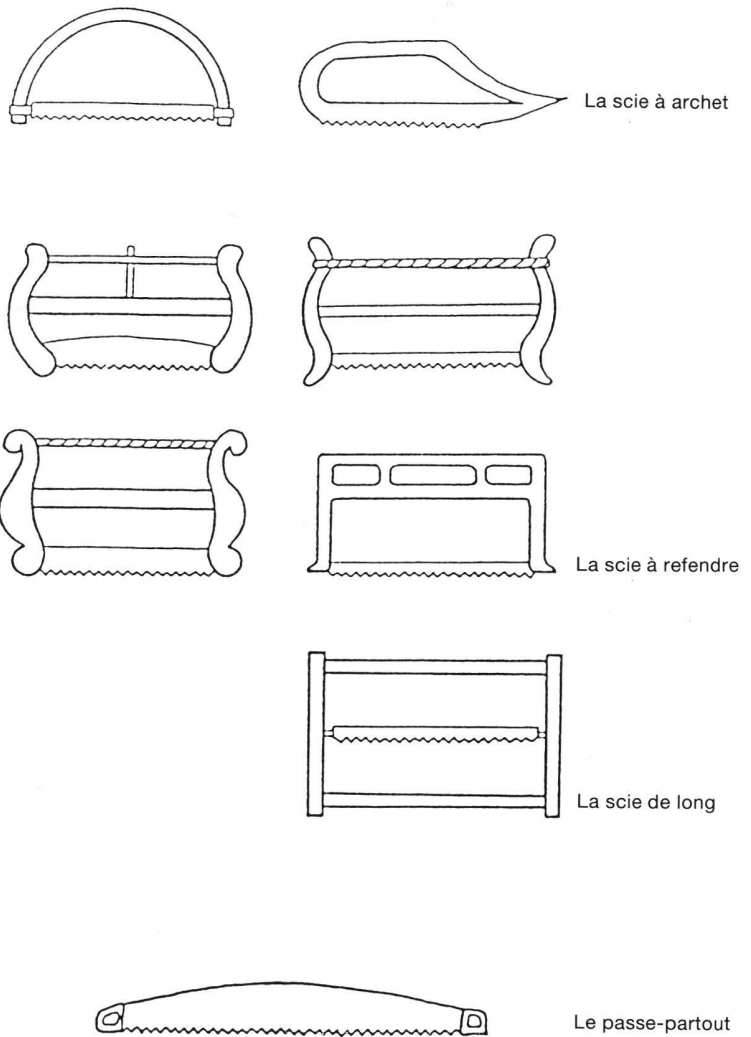
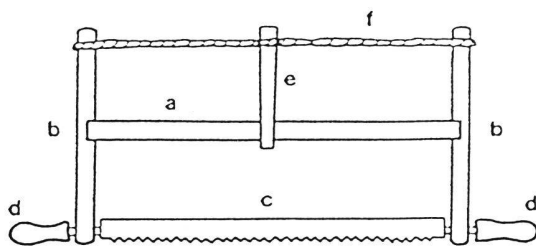


Fig. 7
Les scies : typologie

⁷⁴ La corrosion les rend en effet rapidement méconnaissables. Seules des scies pour le bois nous sont parvenues. Celles pour la

pierre ou le métal ont une denture soit très fine, soit inexistante. ⁷⁵Cf. Gaitzsch 1980 p. 186 ss., fig. 34.

tout est mis sous tension à l'aide d'une corde torsadée et d'une clavette d'arrêt qui repose sur le sommier (fig. 8).



- a sommier, traverse ou jambe
- b montants
- c lame
- d poignées
- e garrot, clé ou clavette d'arrêt
- f corde de tension

Fig. 8
Les différentes parties d'une scie à refendre

La scie du scieur de long

Cette scie, plus grande que la précédente, est également dite à cadre. Ce dernier est dans ce cas entièrement formé de montants en bois et la lame se trouve fixée au centre. Cet outil, qui permet de débiter dans la longueur des troncs et des poutres posés sur des chevalets, est manoeuvré par deux ouvriers, l'un placé dessus et l'autre dessous le bois à scier.

Le passe-partout

Il s'agit d'une lame longue et relativement large, munie d'une poignée à chaque extrémité. Cet outil, manié par deux bûcherons, est plus spécialement employé pour abattre des arbres. Contrairement aux deux types précédents, la lame de cette scie ne présente pas des bords parallèles.

La scie à guichet

Cette petite scie à main est munie d'une seule poignée à l'extrémité la plus large de la lame, tandis que l'autre se termine en pointe. Cette morphologie lui permet de découper un trou au milieu d'une planche.

La scie égoïne

Elle est très proche de la scie précédente, mais sa lame plus large présente une extrémité coupée.

Les dents d'une lame ont la forme d'un triangle équilatéral, isocèle ou scalène. Dans ce dernier cas seulement, l'outil ne sciera que dans un sens, soit à l'aller soit au retour. La distance entre les pointes des dents varie. Si cette différence dépend partiellement de l'aiguisage et de l'état de conservation de l'outil, cela relève également de son emploi. En effet, l'espace entre les pointes permet une meilleure évacuation des copeaux, ce qui est particulièrement nécessaire avec du bois frais. Les dents sont habituellement courbées alternativement à gauche et à droite. Cet élargissement, nommé voie, permet d'atténuer le frottement des deux faces latérales de la lame contre les parois du trait de la scie⁷⁶. Lorsqu'un ouvrier veut redonner de la voie à son outil, il emploie un tourne-à-gauche, simple plaque dont la fente permet de prendre et de plier légèrement les dents. Celles-ci, dans l'étape suivante, sont généralement affûtées, ce qui explique l'existence d'un outil combiné lime et tourne-à-gauche (cf. infra n° 27).

La seule lame mise au jour à Avenches appartenait à une scie à refendre (n° 50). Elle fut découverte avec une herminette (n° 59), dans une tombe⁷⁷ datée de l'époque trajane et attribuée avec beaucoup de vraisemblance à un charpentier naval. La lame dut être pliée en deux pour entrer dans une caisse qui contenait également les cendres du défunt.

Le Musée romain d'Avenches possède quatre autres lames, mais leur provenance exacte nous est inconnue. Nous remarquerons toutefois que trois de ces lames ont vraisemblablement été trouvées ensemble, car elles étaient regroupées sous le même numéro d'inventaire, AVSA/956.

Toutes ces lames devaient être montées sur des scies à refendre, et leur nombre confirme la prédominance de ce type. Une seule pièce (n° 52) n'entre pas dans notre classification. Il s'agit d'un type de scie plutôt rare, pourvue de deux dentures différentes destinées à deux usages distincts. Ceux-ci ne sont toutefois pas clairement définis.

LES HERMINETTES (n°s 53 à 60)

L'herminette est un outil de percussion lancée, caractérisé par un tranchant perpendiculaire au manche, positionné plus bas que l'œil (fig. 9). Elle permet de dresser une surface de bois. La finesse de son travail, la situe entre la hache et le rabot; son maniement exige d'ailleurs moins de force

⁷⁶ Le trait d'une scie est l'entaille ou l'incision qu'elle effectue. Si la voie est nécessaire pour des coupes profondes dans du bois frais, elle est par contre généralement inexistante pour des travaux fins dans des matériaux durs (cf. Pietsch p. 48).

⁷⁷ Cf. Castella p. 51 ss.

que d'habileté et de précision. Cet outil apparaît à l'époque romaine⁷⁸ et, dès le Haut Moyen-Age, est largement remplacé par la doloire.

A notre connaissance, M. Pietsch⁷⁹ est le seul à proposer une classification des herminettes, qu'il subdivise en quatre types, auxquels nous ajoutons deux modèles supplémentaires (fig. 10).

Types 1 et 2 (n° 33)

La lame trapézoïdale, au tranchant droit, part en biais par rapport au manche. Son départ est marqué sur la face supérieure de la tête par une arête. L'emmanchement consiste en un œil prolongé par un canon. De l'autre côté, nous trouvons un marteau. Il s'agit donc d'un outil combiné.

Les types 1 et 2 se différencient selon leur facture, excellente pour le premier, moins bonne pour le second. Ce dernier est cependant de loin le plus fréquent. Ainsi le retrouve-t-on durant toute la première moitié de l'Empire, tandis que l'autre n'est fabriqué qu'au début de cette période. D'un point de vue technique, la forme de ces deux types est une aberration. En effet, plus l'angle de coupe, c'est-à-dire l'angle compris entre le manche et la lame⁸⁰, se réduit, plus le canon doit être long pour contrecarrer la mauvaise répercussion des chocs.

Type 3

La forme de la lame reste la même, le marteau devient plus court et le canon disparaît. Cette

forme peu courante est essentiellement limitée aux camps du *limes*.

Type 4 (nos 34 à 58)

La lame, aux bords parfois convexes, se courbe, l'angle de coupe s'agrandit et le marteau disparaît. Le matériel mis au jour à Avenches, nous permet d'affiner la description faite par M. Pietsch et de créer deux sous-groupes. Le type 4A possède une lame trapézoïdale qui ne se courbe qu'au départ, puis reste bien droite jusqu'au tranchant, tandis que le type 4B présente une courbure régulière de sa lame.

L'agrandissement de l'angle de coupe, visible sur toutes les herminettes du type 4, pourrait correspondre à un changement dans la position de travail de l'artisan. S'il est assis devant sa pièce de bois, un petit angle de coupe se justifie. Si, au contraire, il travaille debout, un grand angle est préférable.

Il s'avère souvent difficile de différencier ce genre d'herminette d'une houe. Ainsi le tranchant est parfois le seul élément qui nous permettrait de vérifier l'exactitude d'une identification. En effet, il est aiguisé sur la face inférieure d'une herminette et au contraire sur la face supérieure d'une houe. Malheureusement, cette caractéristique n'est habituellement pas observable sur les pièces archéologiques. Signalons encore que ce type tardif est l'ancêtre direct de l'herminette du début du Moyen-Age.

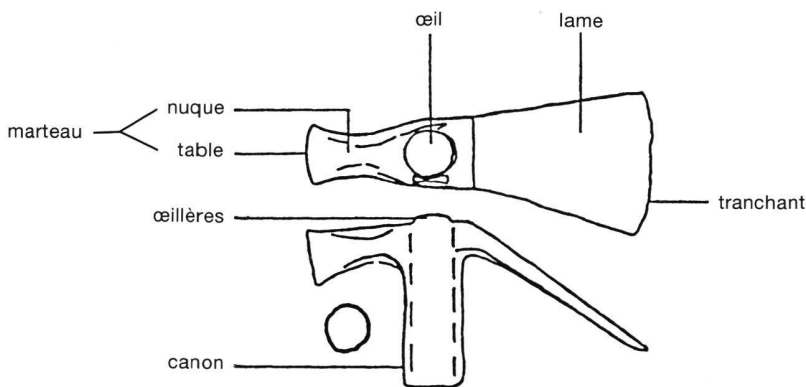


Fig. 9
Les différentes parties d'une herminette

⁷⁸ Quelques découvertes antérieures (cf. Manching, pl. 16/291-292) sont interprétées comme des herminettes à gorge. Ceci indique la préexistence d'outils à percussion lancée munis d'un tranchant perpendiculaire au manche. Mais, comme pour les

haches, leur emmanchement est alors une douille, qui sera remplacée chez les Romains par un œil.

⁷⁹ Cf. Pietsch pp. 28-29.

⁸⁰ Sur ces types, il oscille entre 40° et 52°, et plus particulièrement autour de 48°.

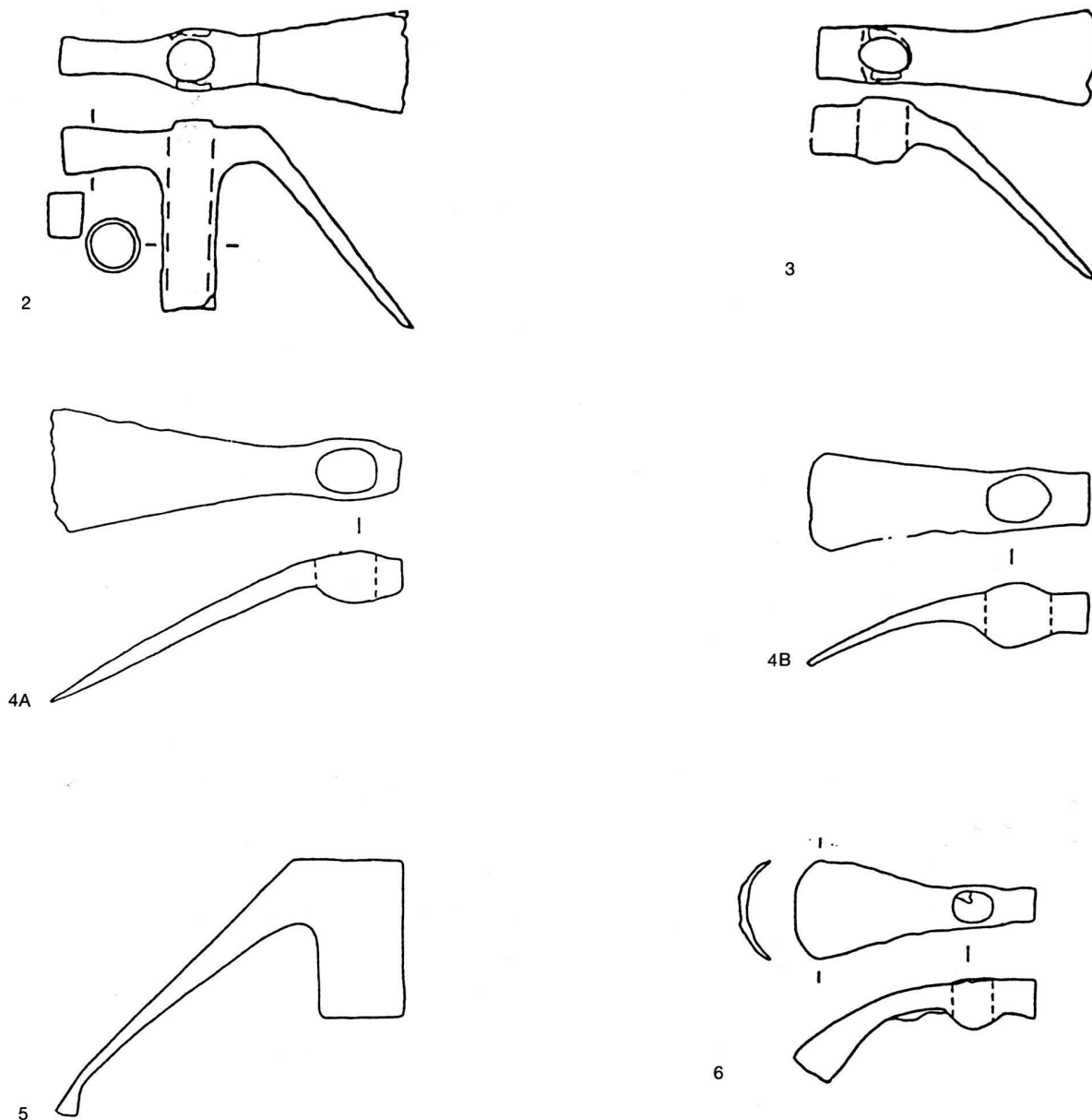


Fig. 10
Les herminettes : typologie

Type 5 (n° 59)

Il s'agit d'une variante sans marteau des types 1 et 2.

Type 6 (n° 60)

Cet outil, appelé herminette à gorge, est caractérisé par une lame convexe qui lui permet comme son nom l'indique, de creuser des gorges.

Il existe aussi des herminettes à double tranchant, l'un droit et l'autre convexe. Ces deux formes sont peu courantes, et comme aucun exemplaire n'a été découvert en Italie⁸¹, on peut supposer que ces outils sont spécifiquement provinciaux.

⁸¹ Cf. Gaitzsch 1980 p. 47.

Les exemplaires d'Avenches

Avec cinq exemplaires⁸² sur huit découverts à Avenches, le type 4 est le mieux représenté. Les parallèles publiés pour le type 4A sont pourtant peu courants.

Par contre, les herminettes du type 2, fréquemment mises au jour sur des sites romains, sont rares à Avenches: un seul outil est classé de manière certaine dans ce groupe (n° 53), mais sa provenance est inconnue. On est en droit de se demander si l'on peut voir dans cette interversion des proportions une différenciation régionale. Signalons encore une herminette du type 5, d'une facture tout à fait exceptionnelle. Elle fut découverte avec une lame de scie (cf. supra n° 50) dans une tombe datée de l'époque trajane et attribuée avec beaucoup de vraisemblance à un charpentier naval⁸³.

LES MARTEAUX (nos 61 et 62)

Comme nous avons déjà eu l'occasion de le dire, le marteau est un outil de frappe universel que l'on retrouve dans l'outillage de tout artisan. Toutefois, la plupart des exemplaires découverts sur le site d'Avenches apparaissent comme destinés au travail du métal (cf. infra p. 9 et fig. 2)⁸⁴.

Il existe néanmoins un type de marteau qui appartenait de façon certaine à un artisan du bois, probablement un charpentier. Il se caractérise par une panne fendue employée pour arracher des clous. Cet outil, tout comme le pied-de-biche, apparaît à l'époque romaine⁸⁵.

Le Musée romain d'Avenches possède deux marteaux de ce type, malheureusement tous deux de provenance inconnue (nos 61 et 62). La panne du second est très fortement courbée, ce qui permettait un mouvement de levier facilitant l'arrachage des clous. Remarquons encore que tous deux possèdent un œil percé dans un renflement central arrondi, élément typique des marteaux romains.

LES PIEDS-DE-BICHE (nos 63 à 65)

Cet outil, constitué d'un manche massif et d'une tête (parfois deux) en biais⁸⁶ et fendue, sert à arracher des clous et, pour les plus grands exemplaires, à mouvoir des objets lourds. Selon leurs dimensions, les manches se subdivisent en deux

groupes: les courts mesurent moins de 30 cm et représentent, selon W. Gaitzsch, 65 % de tous les cas⁸⁷, tandis que les longs, nettement plus rares, peuvent atteindre 85 cm. Habituellement les manches sont droits, mais il arrive qu'ils soient courbés. La fente de la tête peut avoir la forme d'un V, celle d'un U ou encore celle dite en "trou de serrure". Cette dernière, relativement rare, n'est pas représentée à Avenches.

Le pied-de-biche est une invention romaine, mais il semble être absent des ensembles archéologiques datant de l'Antiquité tardive⁸⁸.

Le site d'Avenches nous a fourni trois exemplaires de cet outil. Deux particularités sont à remarquer sur l'un d'entre eux (n° 65). D'abord, l'extrémité du manche est écrasée, caractéristique souvent observée sur les pieds-de-biche antiques. M. Pietsch⁸⁹ l'interprète comme la trace des coups donnés par l'artisan afin de faire pénétrer dans la fente un clou trop enfoncé. Seconde particularité relativement fréquente sur les pieds-de-biche, le trou percé dans le manche permettait de pendre l'outil.

LES CISEAUX (nos 66 à 82).

Nous ne reviendrons pas sur les considérations générales qui ont déjà été exposées précédemment⁹⁰.

LES BÉDANES (nos 66 à 69)

Le bédane est un ciseau plus épais que large, dont le tranchant est formé par un seul biseau. Cette dernière caractéristique permet d'obtenir des parois verticales lors du creusement d'une mortaise, ce qui constitue le principal usage de cet outil⁹¹. Afin d'éviter que le bédane ne se coince dans le bois, le tranchant s'évase souvent légèrement. La longueur de ce dernier détermine partiellement la largeur de la mortaise et varie entre 0,3 et 3,5 cm⁹². On remarque cependant deux mesures fréquentes, 0,92 et 1,84 cm, soit respectivement 1/2 et 1 *digitus*.

Le fermoir est un ciseau qui ressemble fort au bédane. Les dictionnaires et les auteurs qui se

⁸² Plus un de provenance inconnue : n° 57.

⁸³ Cf. Castella p. 51 ss.

⁸⁴ Nous parlerons également des marteaux dans le chapitre consacré au travail de la pierre, cf. infra p. 28. Cet outil pouvait encore être employé pour travailler le cuir, mais apparemment ce ne fut le cas pour aucun des marteaux découverts à Avenches.

⁸⁵ Cf. Gaitzsch 1980 pp. 90-91.

⁸⁶ L'angle entre le manche et la tête varie généralement entre 25° et 50° (cf. Pietsch p. 52), parfois plus (cf. Pietsch pl. 17/423).

⁸⁷ Cf. Gaitzsch 1980 p. 176. Les pieds-de-biche d'Avenches appartiennent tous à ce groupe.

⁸⁸ Cf. Pietsch p. 53. Les pieds-de-biche découverts à Avenches ne contredisent pas cette affirmation. Deux ne sont pas datables: l'un provient de l'humus (n° 63) et l'autre d'un ensemble archéologique perturbé tardivement (n° 64). Et le dernier (n° 65) a été mis au jour dans une couche d'abandon datée de 150-250 ap. J.-C.

⁸⁹ Cf. Pietsch p. 52.

⁹⁰ Cf. supra p. 11.

⁹¹ Vu sa relative abondance à l'époque romaine, certains ont suggéré que son emploi put être plus général.

⁹² Cf. Gaitzsch 1980 p. 169. M. Pietsch, qui différencie les bédanes des fermoirs (cf. infra), observe une longueur de tranchant variant entre 0,3 et 1,8 cm sur les bédanes.

sont intéressés aux outils en donnant des descriptions parfois fort différentes. Ainsi M. Pietsch⁹³ différencie le bédane, plus épais que large, employé pour creuser des mortaises relativement profondes, du fermail, plus large qu'épais, utilisé pour créer des trous moins profonds. Un autre élément nous paraît toutefois primordial: il s'agit de la longueur du biseau qui détermine partiellement la profondeur des trous qu'un tel ciseau est appelé à creuser. Ainsi, contrairement à celui d'un bédane, le biseau d'un fermail est relativement court. C'est pourquoi nous estimons qu'aucune des pièces déposées au Musée romain d'Avenches ne peut être identifiée comme un fermail, soit que le biseau nous paraisse trop long (n° 67), soit que l'outil lui-même nous semble trop grand et lourd pour ne creuser que des trous de faible profondeur (Inv. AVX/638).

Les exemplaires d'Avenches

Selon W. Gaitzsch, 82 % des bédanes présentent un emmanchement à douille, et les exemplaires mis au jour à Avenches confirment cette affirmation⁹⁴.

La douille d'une des pièces (n° 66) mérite notre attention. Premièrement, elle est ouverte. Cette caractéristique n'a pas à notre connaissance de parallèle romain. Par contre, une telle ouverture se retrouve souvent sur les ciseaux du deuxième Age du Fer⁹⁵. Nous pouvons en déduire que la douille de cet outil est probablement de tradition celtique, même si le bédane lui-même est une invention romaine. Pour corroborer cette datation précoce, signalons qu'il existe dans le même ensemble archéologique (daté de 150-250 ap. J.-C.), un ciseau droit (n° 77) daté morphologiquement (soie, large épaulement) de l'époque impériale précoce.

Deuxièmement, la pièce n° 66, présente un écrasement de la bouche de la douille. D'autres chercheurs ont publié des bédanes (ou ciseaux) similaires⁹⁶, mais sans avancer d'explication de ce phénomène. Il nous faut admettre que l'on a frappé directement sur la douille, et non sur le manche qui est censé s'y ficher. La barbe, revenant vers l'intérieur, nous confirme que le bois n'était pas en place lorsque certains des coups furent donnés. Nous pouvons imaginer qu'afin de diminuer la longueur de son outil, l'artisan en enlevait le manche lorsqu'il travaillait dans un endroit difficile d'accès, et le remettait une fois l'opération terminée.

⁹³ Cf. Pietsch pp. 31-32.

⁹⁴ Cf. Gaitzsch 1980 p. 168. Trois des quatre bédanes mis au jour à Avenches possèdent une douille, sans oublier celui qui est de provenance inconnue (Inv. AVX/638).

⁹⁵ Cf. Jacobi p. 36, par exemple.

⁹⁶ Cf. Champion pl. 4/15908; Pietsch pl. 8/132; Jacobi pl. 9.

Le bédane n° 69 possède une soie. Cet emmanchement est rare, car il nécessitait un large épaulement, afin que le bois du manche ne se fende pas en s'enfonçant sous les coups.

Au vu de l'épaisseur et de la robustesse de la lame, on peut parfois essayer de déterminer pour quel type de travail était employé un bédane. Ainsi l'exemplaire n° 67 devait être utilisé pour de gros ouvrages, tels que les charpentes, tandis que la pièce n° 69 devait servir pour de fins assemblages.

LES GOUGES (n° 70)

La gouge est un ciseau dont le tranchant et une partie de la lame ont la forme arrondie d'une rigole. Elle est dotée d'une douille ou d'un manche massif, rarement d'une soie. L'ouvrier emploie cet outil pour créer des entailles et des moulures, dans du bois ou dans d'autres matériaux tels que la pierre⁹⁷.

Les pièces identifiées comme gouge sont toutes de provenance inconnue. En outre, une seule se rattache au travail du bois (n° 70). Cette dernière est très particulière⁹⁸, puisqu'elle devait probablement créer des entailles en forme de V.

LES CISEAUX DROITS (nos 71 à 79)

Le ciseau droit présente, comme son nom l'indique, un tranchant rectiligne habituellement situé dans l'axe central longitudinal de l'outil⁹⁹. L'emmanchement nous donne une indication quant à la dureté de la matière travaillée. Ainsi la douille et la soie se retrouvent habituellement sur des ciseaux destinés à travailler des matières tendres; cette caractéristique explique le fait que certains chercheurs classent automatiquement de tels outils comme propriété d'un artisan du bois. La réalité n'est malheureusement pas aussi simple, car cette caractéristique ne nous permet en fait d'éliminer ni le bois, ni la pierre, ni le métal, tous pouvant être plus ou moins tendres¹⁰⁰.

La longueur du tranchant est toujours importante, puisqu'elle détermine partiellement la largeur des entailles et le type de travail effectué.

⁹⁷ Cf. infra p. 30.

⁹⁸ Le parallèle indiqué est le seul que nous ayons trouvé.

⁹⁹ Le terme de ciseau droit est préférable à celui de ciseau plat, pourtant couramment employé. En effet, certains de ces outils (en particulier pour le travail de la pierre) possèdent une partie travaillante qui se présente sous la forme d'un méplat plus ou moins important. Ceci peut donc occasionner des confusions.

¹⁰⁰ Un outil muni d'une douille ou d'une soie est généralement considéré comme ayant appartenu à un artisan du bois. Il est toutefois très difficile de déterminer la matière que l'ouvrier devait façonner avec tel ou tel ciseau, et cela est d'autant plus vrai pour les ciseaux droits. Ainsi, et bien que classée dans ce chapitre, la pièce n° 72 pourrait tout aussi bien être un outil pour le travail de la pierre.

Les exemplaires d'Avenches

Certains éléments morphologiques sont soit caractéristiques soit très fréquents sur des ciseaux droits romains. Les lames dites renforcées¹⁰¹, les larges épaulements et les emmanchements à soie, sont dans ce cas. La pièce n° 76, de provenance inconnue, réunit ces trois éléments. Elle constitue ainsi un exemple typique daté du début de l'Empire.

Mais ces éléments peuvent se retrouver séparément, comme sur le ciseau n° 78 qui possède une lame renforcée. Sa longueur réduite, contrairement à celle de son tranchant, nous incite à penser qu'il s'agit d'un ciseau destiné à des travaux fins et délicats de taille et de sculpture, peut-être dans des endroits difficilement atteignables.

Une autre pièce, de provenance inconnue (n° 79), possède le même type de lame, mais elle est dotée d'un manche massif. Bien que nous n'ayons trouvé aucun parallèle, ce dernier élément pourrait indiquer une date de fabrication de l'outil remontant à la seconde moitié de l'Empire.

Au début de l'époque romaine, la soie prévaut amplement, avant d'être supplantée par le manche massif et la douille¹⁰². Afin de servir de talon à un manche de matière organique, un large épaulement sépare la soie de la lame. Cette particularité est spécifique de cette période, et peut même se retrouver sur des ciseaux dotés d'une douille (n° 75)¹⁰³.

Une autre forme courante à l'époque romaine est celle du ciseau n° 71: sa lame est relativement longue, évasée, mince et flexible; son tranchant est formé par un amincissement de la lame, et non par un biseau aiguisé; son manche massif a une longueur plus ou moins équivalente à 1 *palmus* (7,39 cm), ce qui correspond à la largeur moyenne d'une main. Ce type de ciseau est un outil de finition employé habituellement pour rogner une surface de bois. Toutefois, lorsque sa lame est suffisamment forte, il peut aussi servir au travail de la pierre¹⁰⁴. Selon W. H. Manning, il n'est jamais frappé avec un maillet, mais il subit la pression de la main¹⁰⁵. Cependant, la tête de notre pièce semble montrer des traces d'écrasement qui indiqueraient l'emploi d'un percuteur plus dur que la main.

En examinant certaines formes caractéristiques, nous avons déjà vu quelques-unes de leurs

fonctions. Nous pouvons également présumer de l'usage du ciseau n° 76: il était probablement employé pour divers travaux de taille, de nettoyage et de sculpture sur bois¹⁰⁶. Quant à la pièce n° 75, elle appartiendrait, selon W. Gaitzsch¹⁰⁷, à un type de ciseaux utilisés pour creuser des gorges ou des rainures par exemple.

LES FORMES PARTICULIÈRES DE CISEAUX DROITS (n°s 80 à 82)

Trois ciseaux droits découverts à Avenches ont des formes particulières qui méritent qu'on s'y attarde quelque peu.

Le premier (n° 80) se compose d'une lame évasée et d'une soie. Il appartient à un type de ciseau que W. H. Manning rapproche des bédanes, tout en admettant que leur aspect est simple, voire grossier¹⁰⁸. En Europe continentale, cette forme est relativement courante au deuxième Age du Fer¹⁰⁹, et perdure quelque peu à l'époque romaine. Notre pièce s'insère tout à fait dans ce cadre chronologique, puisqu'elle provient d'un ensemble archéologique daté de l'époque flavienne.

Le deuxième ciseau (n° 81) se différencie par un tranchant arrondi, placé obliquement dans l'axe de la lame, particularité qui pourrait indiquer son appartenance à un tourneur¹¹⁰. En effet, pour lisser des traverses ou des surfaces non moulurées, cet artisan emploie un outil au tranchant arrondi plutôt que droit, car les angles acérés de ce dernier peuvent marquer le bois. Toutefois notre pièce pourrait également être un ciseau d'onglet qui présente lui aussi un tranchant disposé en biais par rapport à l'axe principal¹¹¹.

Le troisième ciseau (n° 82), relativement petit, se caractérise par un long manche séparé de la lame par un épaulement horizontal¹¹². Nous ne connaissons pas la fonction exacte de ce ciseau (pour autant que cette identification soit juste). La tête présente une barbe importante qui indique normalement la dureté de la matière travaillée. Nous dirions même, au vu de la barbe qui commence à s'enrouler sur elle-même, que l'utilisateur semble avoir frappé très violemment sur ce

¹⁰⁶ Cf. Pietsch p. 33.

¹⁰⁷ Cf. Gaitzsch 1980 p. 165.

¹⁰⁸ Cf. Manning 1985 p. 24. M. Pietsch (pl. 20/473) identifie une pièce semblable comme un racloir, toutefois le tranchant nous paraît un peu étroit pour cette fonction.

¹⁰⁹ Cf. Jacobi pl. 7/106-111.

¹¹⁰ Cf. F. Spannagel, *Der Drechslerwerk, ein Fachbuch für Drechsler, Lehrer und Architekten*, Stuttgart, 1948, p. 40, fig. 107.

¹¹¹ Cf. Bessac, p. 129. Le ciseau d'onglet sert, comme son nom l'indique, à tailler le fond des moulures dans les jonctions à onglet. Notre pièce correspond à la description donnée par J.-C. Bessac, mais pas à l'illustration qui l'accompagne. Toutefois, ce dernier ne précise pas s'il existe plusieurs variantes.

¹¹² Cf. J. Garbsch, *Der Moosberg bei Murnau*, München, 1966, pl. 30/39. Le seul parallèle que nous ayons pu trouver est cette pièce publiée par J. Garbsch.

¹⁰¹ Généralement, la lame diminue de largeur en même temps qu'elle s'épaissit, puis elle se rélargit jusqu'à présenter un tranchant évasé.

¹⁰² Cf. Pietsch p. 34.

¹⁰³ Selon M. Pietsch (p. 34), la largeur de l'épaulement tendrait à diminuer sur des exemplaires plus tardifs. La datation précoce semble rester valable pour les ciseaux à large épaulement et à douille; cf. Pietsch p. 31 fig. 13/2.

¹⁰⁴ Cf. Pietsch p. 35.

¹⁰⁵ Cf. Manning 1985 p. 21.

ciseau. Celui-ci, si l'on juge par sa finesse générale, ne devait pourtant pas exiger un maniement aussi énergique. On peut donc se demander si cet outil ne fut pas employé de manière inadéquate.

LES GRATTOIRS (n° 83)

M. de Vogüé¹¹³ définit le grattoir comme un «instrument aiguisé servant à rectifier une surface en ôtant des aspérités ou à effacer une marque. Sa forme varie suivant les métiers». Il s'agit donc d'un outil de finition qui se rapproche parfois de certains ciseaux destinés à des travaux minutieux. M. Pietsch¹¹⁴ le différencie alors selon le critère suivant: sa lame doit être plus large que haute pour être classée parmi les grattoirs. Ce critère nous paraît sujet à discussion. En fait, les ciseaux et les grattoirs constituent une série presque continue, qu'il est toujours périlleux de vouloir subdiviser précisément.

L'exemplaire que nous présentons ici (n° 83) devait posséder un tranchant, comme la plupart des grattoirs, mais celui-ci est aujourd'hui rongé par la corrosion. Nous ne pouvons pas certifier que cet outil fut employé pour travailler du bois mais, au vu de l'emmanchement et d'une certaine finesse de la lame, cela semble probable.

LES FERS DE RABOT (nos 84 à 87)

Le rabot, qui enlève des copeaux longs et réguliers (et non des éclats), sert à aplanir ou à moulurer une surface de bois après que celle-ci ait été travaillée à l'herminette. Le fer (ou lame) est coincé dans la lumière du fût de telle sorte qu'il dépasse légèrement de la semelle (fig. 11). Les chercheurs considèrent actuellement cet outil comme une invention romaine¹¹⁵. Au I^{er} s. de notre ère déjà, les artisans possédaient une série de rabots qui convenaient aux travaux fins qu'ils étaient appelés à exécuter. Il y avait entre autres le riflard, le rabot à dents, la varlope, le guillaume ou le rabot à moulures¹¹⁶.

On ne retrouve habituellement que le fer de cet outil¹¹⁷, rendu rapidement inidentifiable par la corrosion.

Les exemplaires d'Avenches

Les fouilles sur le site antique d'Avenches nous ont fourni quatre fers de rabot, forts différents les

uns des autres. Le premier (n° 84) appartenait certainement à une varlope¹¹⁸. Ses angles chanfreinés sont une particularité relativement fréquente des fers de rabot. Sa marque d'artisan malheureusement illisible est placée (comme toujours dans ce cas) sur la face avant du fer, c'est-à-dire sur la face opposée au biseau du tranchant.

Notre deuxième fer (n° 85) était fixé sur un rabot dont le fer et la semelle sont le négatif de la moulure à obtenir. Il existe une infinité de ces rabots. En fait, les menuisiers et ébénistes «les fabriquaient eux-mêmes au gré de leur fantaisie et de leur imagination, en combinant entre elles des formes simples et classiques»¹¹⁹. Le rabot porte le nom de sa moulure; ainsi notre pièce était le fer d'une doucine ou d'une noix.

Suivant les auteurs, l'outil n° 86 serait identifié comme un bédane ou un fer à rainures¹²⁰. Nous l'avons alors présenté à Philippe Reymond, ébéniste à Romainmôtier et lui avons demandé quelle était sa fonction. Sans hésiter, il nous a répondu qu'il s'agissait d'un fer de rabot à rainures.

Si, comme nous le supposons, la pièce n° 87 est un fer de rabot, certains éléments paraissent peu appropriés à cette fonction. D'une part, sa taille est excessive (43,3 cm de longueur)¹²¹; d'autre

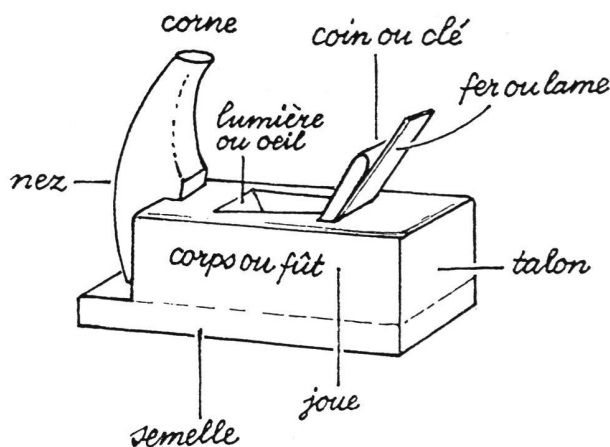


Fig. 11
Les différentes parties d'un rabot

¹¹⁸ Ce rabot était employé pour dresser des surfaces de bois. Nous remarquerons toutefois que la largeur du fer (2,15 cm) est nettement inférieure à celle du fer de la varlope "moderne" (5,5 cm), et qu'en outre elle ne correspond pas à une mesure romaine. Ce dernier élément a souvent été observé sur d'autres fers antiques.

¹¹⁹ Cf. Robert 1985 p. 12.

¹²⁰ Bédane : cf. Pietsch (pp. 31 et 47) qui se base sur l'épaisseur de la lame; Manning 1985 (p. 23). Fer à rainures: cf. Mutz 1980 p. 126.

¹²¹ A notre connaissance le plus grand fer de rabot publié (Pietsch pl. 15/359) ne mesure que 33,6 cm.

¹¹³ Cf. Glossaire Zodiaque p. 232.

¹¹⁴ Cf. Pietsch p. 58.

¹¹⁵ Il n'est toutefois pas impossible que les Grecs le connaissent déjà. Cf. Greber p. 68 ss.

¹¹⁶ Pour une description exacte de ces différents rabots, nous recommandons la lecture des cahiers de J.-F. Robert.

¹¹⁷ Il existait également, à l'époque romaine, des rabots dont le fût était partiellement en fer.

part, la fonction de la languette saillante placée sur la face avant, ainsi que celle de l'appendice latéral est problématique. J.-F. Robert, conservateur de l'Arboretum d'Aubonne, nous a suggéré que ces deux parties rapportées ont pu être utiles pour sortir le fer de la lumière. Il se basait sur deux éléments. Premièrement, un fer fin et étroit tel que celui-ci se déboîte assez difficilement. Deuxièmement, notre pièce présente une courbure dans sa partie distale qui pourrait indiquer que l'artisan a tapé sur la languette saillante.

LES MÈCHES DE DRILLES ET LES TARIÈRES (n^{os} 88 à 92)

La mèche figurait en bonne place dans la caisse à outils de tout artisan du bois ou de la pierre¹²², mais pouvait aussi parfois se retrouver dans l'outillage nécessaire au travail de l'os, de la terre ou du stuc. Elle permet de percer des trous de diamètre et de profondeur variables. Selon ses besoins, l'ouvrier prenait une mèche à cuiller, une mèche pointue ou une mèche hélicoïdale.

Il existait deux outils munis d'une mèche: le drille et la tarière¹²³. Invention romaine, le drille pouvait être mû à l'aide d'un archet ou d'une courroie; ce second moyen de rotation nécessitait toutefois une assistance¹²⁴. Cet outil se composait de deux parties: d'une part un corps qui recevait la mèche et sur lequel s'exerçait la force rotative; d'autre part une tête semblable à un dôme plat ou à un chapeau, qui, tenue par l'artisan ne tournait pas. La mèche de drille devait pouvoir tourner dans les deux sens. Elle possédait une soie très caractéristique et aisément reconnaissable même à l'état fragmentaire, car elle se présente sous la forme d'une pyramide (n^{os} 88 et 115 par exemple).

La tarière se composait d'une mèche fichée dans un manche en bois horizontal que l'artisan tournait à une ou deux mains¹²⁵. Cette méthode était nécessaire pour les grandes mèches, car le drille n'avait pas assez de puissance pour les mouvoir convenablement. La mèche de tarière possédait également une soie très caractéristique: elle était aplatie, de forme triangulaire ou lancéolée (n^{os} 90 et 91 par exemple).

¹²² Cf. infra p. 30.

¹²³ Le vilebrequin, qui travaille sur le principe de la manivelle, n'était pas connu dans le monde antique.

¹²⁴ Si l'on en croit les nombreuses représentations, cette méthode était particulièrement appréciée pour le travail de la pierre, car la force de rotation était plus grande.

¹²⁵ "Actuellement le terme de tarière est confiné à une mèche dont l'extrémité est un pas de vis, mais cela ne correspond pas aux anciennes méthodes. Avant ce terme était employé pour toute grande mèche qui devait être mue par un manche horizontal, et la forme du tranchant pouvait varier considérablement." (Manning 1985 p. 25).

LES MÈCHES À CUILLER (n^{os} 88 à 90)

La mèche à cuiller est de loin la plus courante. Elle permet de percer des trous de grandeur très variable. Vitruve¹²⁶ nous parle ainsi de trois diamètres: 1/2, 1 et 1 1/2 *digitus*. L'étude du matériel archéologique (la largeur de la cuiller correspond au diamètre du trou percé) confirme la prédominance (et non l'exclusivité) de ces mesures romaines. Des diamètres supérieurs, tels que 2 ou 4 *digiti*, existaient aussi mais ils n'apparaissent pas avant le milieu de l'Empire¹²⁷; il est donc normal qu'ils ne soient pas cités par Vitruve. Signalons encore que parmi ces grandes dimensions, on ne trouve plus de diamètres intermédiaires.

Il ressort encore de cette étude que seules les petites mèches à cuiller (jusqu'à environ 1/2 *digitus*) étaient tournées à l'aide d'un drille; les autres étaient fichées dans un manche horizontal.

Les mèches de tarière, contrairement à celles de drille, possèdent une cuiller bien démarquée de la tige. Cet amincissement de la mèche, au-dessus de la partie travaillante, est nécessaire afin d'éviter des frottements trop importants et de permettre aux copeaux de sortir. Pour faciliter le centrage de l'outil, la cuiller se termine généralement en pointe. Elle peut également, sur les tarières, montrer une torsion intentionnelle, habituellement vers la gauche¹²⁸, indiquant ainsi le sens dans lequel l'outil devait être tourné.

La mèche n° 89 comporte des éléments d'identification contradictoires. La soie et la forme de la cuiller (très longue avec un passage sans décrochement à la tige) sont caractéristiques des mèches de drille. Par contre, la torsion de la cuiller, qui indique que l'outil devait tourner dans le sens des aiguilles d'une montre, contredit ce mode de rotation. Ce dernier élément nous paraît prééminent et nous classerons cette pièce comme mèche de tarière.

LES MÈCHES HÉLICOÏDALES (n^{os} 91 et 92)

La mèche hélicoïdale apparaît à l'époque romaine, mais pourrait être, si l'on se base sur le texte de Celse, une invention gauloise¹²⁹. Son extrémité travaillante est constituée d'un ou deux tranchants disposés en spirale, qui permettent une sortie régulière des copeaux hors du trou. Cette forme sinusoidale diminue la dépense d'énergie et garantit une pénétration régulière de la mèche,

¹²⁶ Cf. Vitruve X, 16, 5.

¹²⁷ Cf. Pietsch p. 43.

¹²⁸ Cf. Pietsch p. 43. A Avenches, des trois mèches à cuiller destinées à être fichées dans un manche, deux présentent une torsion vers la gauche (Inv. AV1892-93/2649; n° 90) et une vers la droite (n° 89).

¹²⁹ Celse (4, 29, 15-17; arb. 8.4) nous parle d'une *terebra gallica* qui pourrait être, selon les quelques indications qu'il nous fournit, une mèche hélicoïdale.

ce qui représente un progrès technique important. A cause de son tranchant particulier, cet outil ne peut être tourné que dans un sens; il s'agit donc d'une tarière.

Peu de mèches hélicoïdales romaines ont été mises au jour et seuls deux exemplaires, selon W. Gaitzsch¹³⁰, sont suffisamment bien conservés pour que l'on puisse mesurer la largeur de leur tranchant. Ce chercheur suppose néanmoins que ce type de mèche ne perçait que des trous de petit diamètre (au maximum 1/2 *digitus*), hypothèse que ne contredisent pas les pièces découvertes à Avenches.

Signalons la pièce n° 92, de provenance inconnue, qui constitue un exemple caractéristique de réemploi d'un outil cassé. Sa tige brisée rendait la mèche inutilisable; mais si l'on considère l'écrasement visible aux deux extrémités, elle a probablement dû fonctionner comme pointeau.

LES POINTEAUX (n°s 93 et 94).

Le pointeau est un petit poinçon qui sert à percer des avant-trous, opération d'autant plus nécessaire que les clous romains étaient fabriqués avec du fer doux. L'extrémité travaillante de cet outil est une pointe ou, selon W. Manning, un étroit tranchant (n° 94)¹³¹.

LES RÂPES (n° 95)

La râpe est une forme particulière de lime. Elle se caractérise par une taille constituée de dents créées ponctuellement à l'aide d'un poinçon. Tout comme la lime, cet outil est destiné à détacher par frottement des parcelles de matière. Cette dernière doit être demi-dure, comme le sont le bois, la corne ou l'os par exemple¹³². La râpe est surtout employée pour façonner grossièrement une forme, car sa taille lui interdit les travaux de finition.

LES VALETS D'ÉTABLI (n° 96)

Cet instrument permet de maintenir sur l'établi les pièces à travailler. Il se compose d'une plaque fixée sur un tenon central qui se plante dans un trou prévu sur le plateau. A une extrémité, cette plaque est habituellement fendue, plus ou moins profondément, afin de former deux griffes. L'autre extrémité se recourbe le plus souvent en crochet pour se ficher dans l'établi.

¹³⁰ Cf. Gaitzsch 1980 p. 34.

¹³¹ Cf. Manning 1985 p. 28. Le pointeau est un poinçon pour le bois. Si l'identification d'un poinçon est déjà rendue délicate par la corrosion, celle d'un pointeau est encore plus périlleuse.

¹³² Certaines râpes sont destinées au travail de la pierre dure et sont, dans ce cas, des outils de finition. Aucune n'a été retrouvée à Avenches.

LES MARQUES À CHAUD (n° 97)

Cet instrument est constitué d'une longue tige fichée dans un manche en bois et d'une partie en relief qui forme la marque proprement dite. Cette dernière, portée au rouge, est apposée sur du cuir ou du bois (sur un sceau, un tonneau, etc.) que l'on veut singulariser par ce signe distinctif.

La marque n° 97 a été placée dans ce chapitre de manière arbitraire, en effet nous ne pouvons pas identifier la matière sur laquelle elle était apposée.

AVENCHES ET LES OUTILS POUR LE TRAVAIL DU BOIS

Les outils pour le travail du bois sont relativement nombreux à Avenches. Ils témoignent d'un large éventail de tâches, allant de l'abattage et du débitage des arbres, à la finition des objets, en passant par leur fabrication¹³³.

Cependant il nous est impossible, dans l'état actuel de nos connaissances, de mettre un métier particulier en évidence. En effet, les outils présentés dans ce chapitre correspondent à l'outillage que nous avons qualifié de base pour les artisans du bois. Par contre, il manque certains outils voués à des tâches plus spécifiques, tels les départoirs de merrain, les planes ou les paroirs¹³⁴ qui sont des indices de la présence de tonneliers ou de sabotiers.

Ce tableau démontre que le bois était une matière première des plus employées (si ce n'est la plus employée) dans la vie de tous les jours, ce qui ne nous surprend pas lorsqu'on voit l'importance qu'il a gardée jusqu'à récemment.

¹³³ Abattage et débitage des arbres: les haches de type 1, les serpes de bûcheron, les coins ou les scies. Finition des objets: les rabots, les grattoirs ou les marques à chaud. Fabrication: les herminettes, certains ciseaux et mèches ou encore les valets d'établi.

¹³⁴ Le départoir de merrain permet de débiter le bois par fendage. La plane est un outil tranchant à deux poignées. Le paroir est employé pour façonner des sabots. Ces outils sont indispensables, entre autres, au tonnelier et au sabotier.