

**Zeitschrift:** Bulletin de l'Association Pro Aventico  
**Herausgeber:** Association Pro Aventico (Avenches)  
**Band:** 33 (1991)

**Artikel:** La nécropole gallo-romaine du Marais à Faoug (VD) : fouilles 1989-1991  
**Autor:** [s.n.]  
**Anhang:** [Planches]  
**DOI:** <https://doi.org/10.5169/seals-245035>

### **Nutzungsbedingungen**

Die ETH-Bibliothek ist die Anbieterin der digitalisierten Zeitschriften. Sie besitzt keine Urheberrechte an den Zeitschriften und ist nicht verantwortlich für deren Inhalte. Die Rechte liegen in der Regel bei den Herausgebern beziehungsweise den externen Rechteinhabern. [Siehe Rechtliche Hinweise.](#)

### **Conditions d'utilisation**

L'ETH Library est le fournisseur des revues numérisées. Elle ne détient aucun droit d'auteur sur les revues et n'est pas responsable de leur contenu. En règle générale, les droits sont détenus par les éditeurs ou les détenteurs de droits externes. [Voir Informations légales.](#)

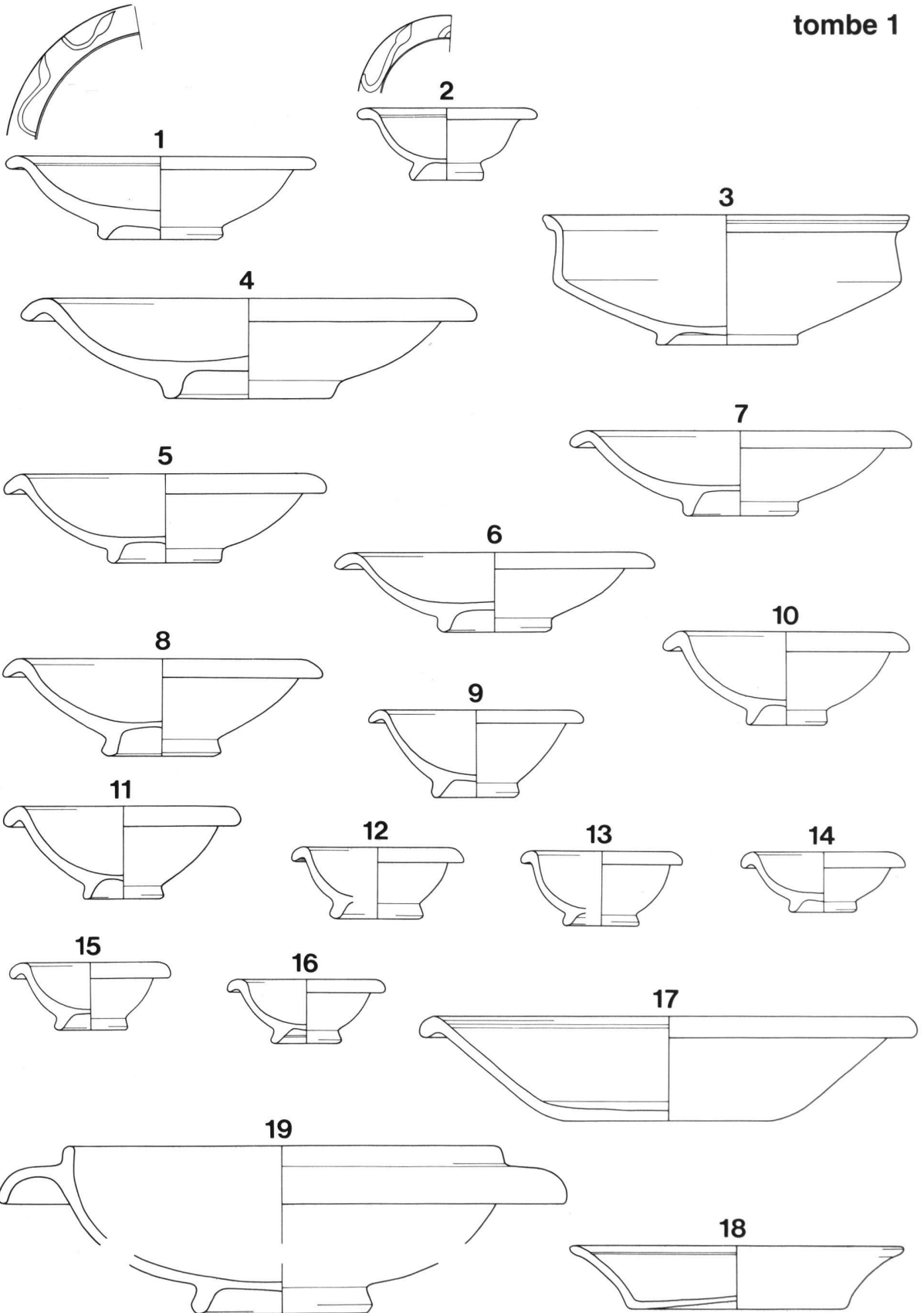
### **Terms of use**

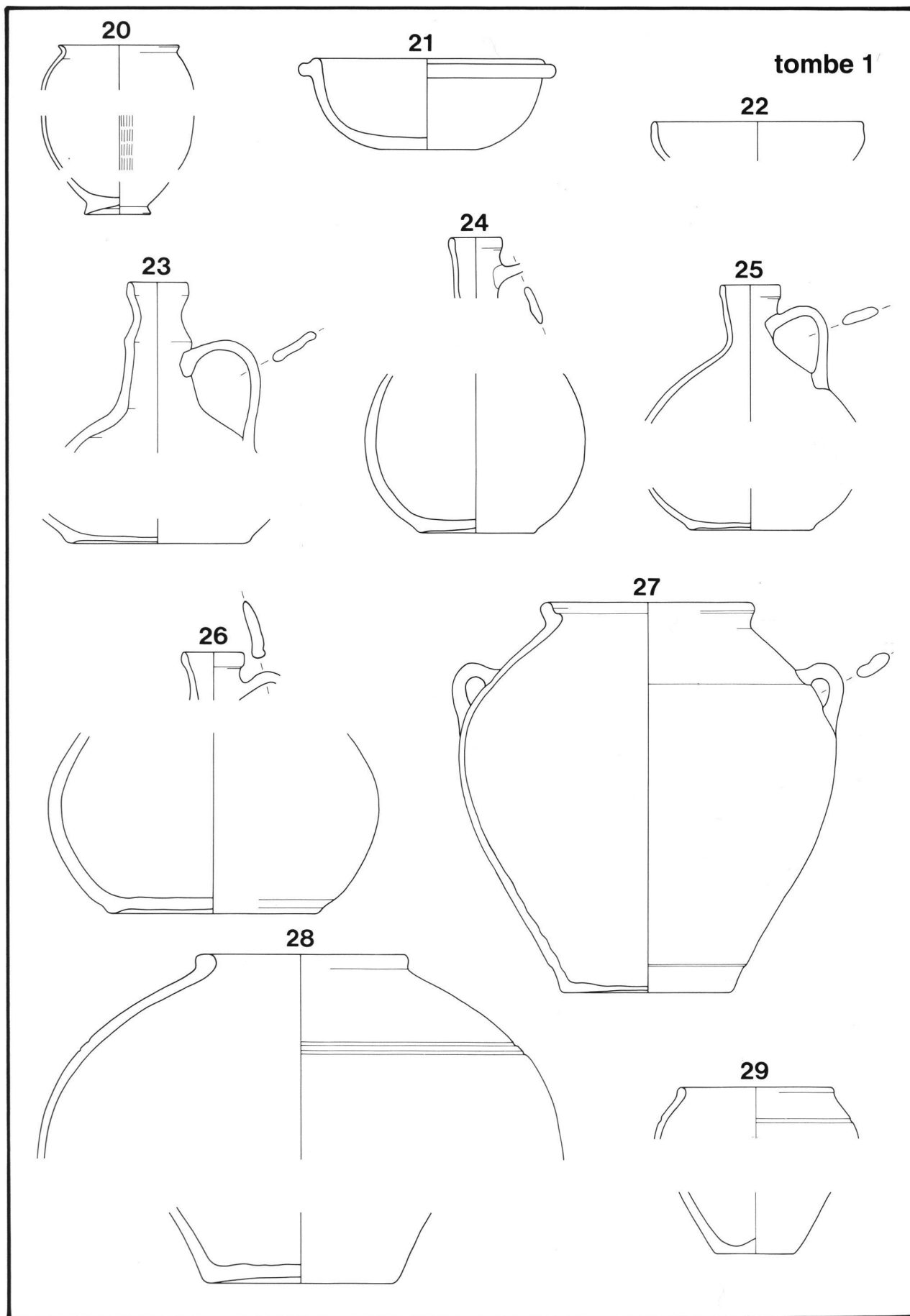
The ETH Library is the provider of the digitised journals. It does not own any copyrights to the journals and is not responsible for their content. The rights usually lie with the publishers or the external rights holders. [See Legal notice.](#)

**Download PDF:** 01.02.2025

**ETH-Bibliothek Zürich, E-Periodica, <https://www.e-periodica.ch>**

tombe 1





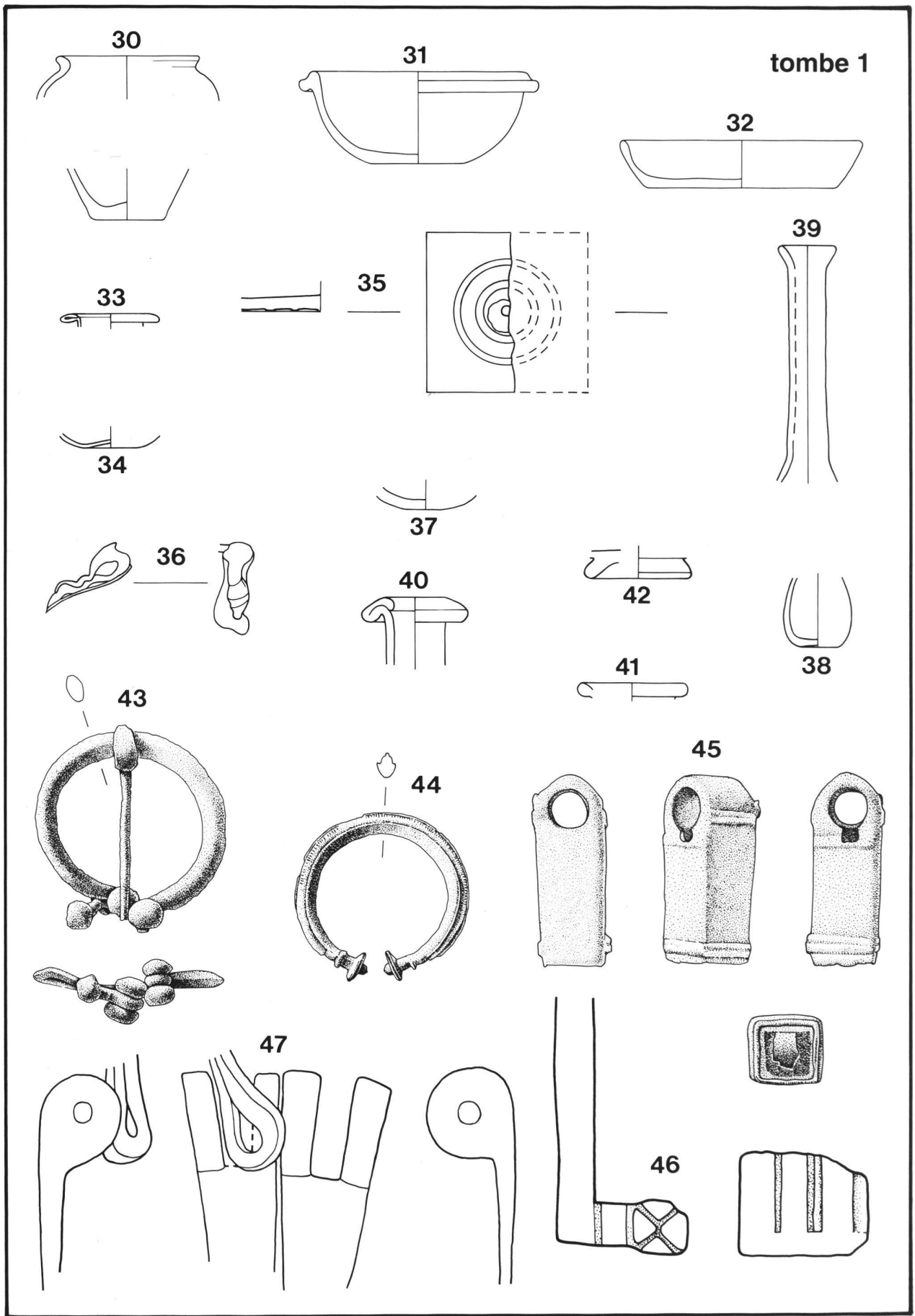
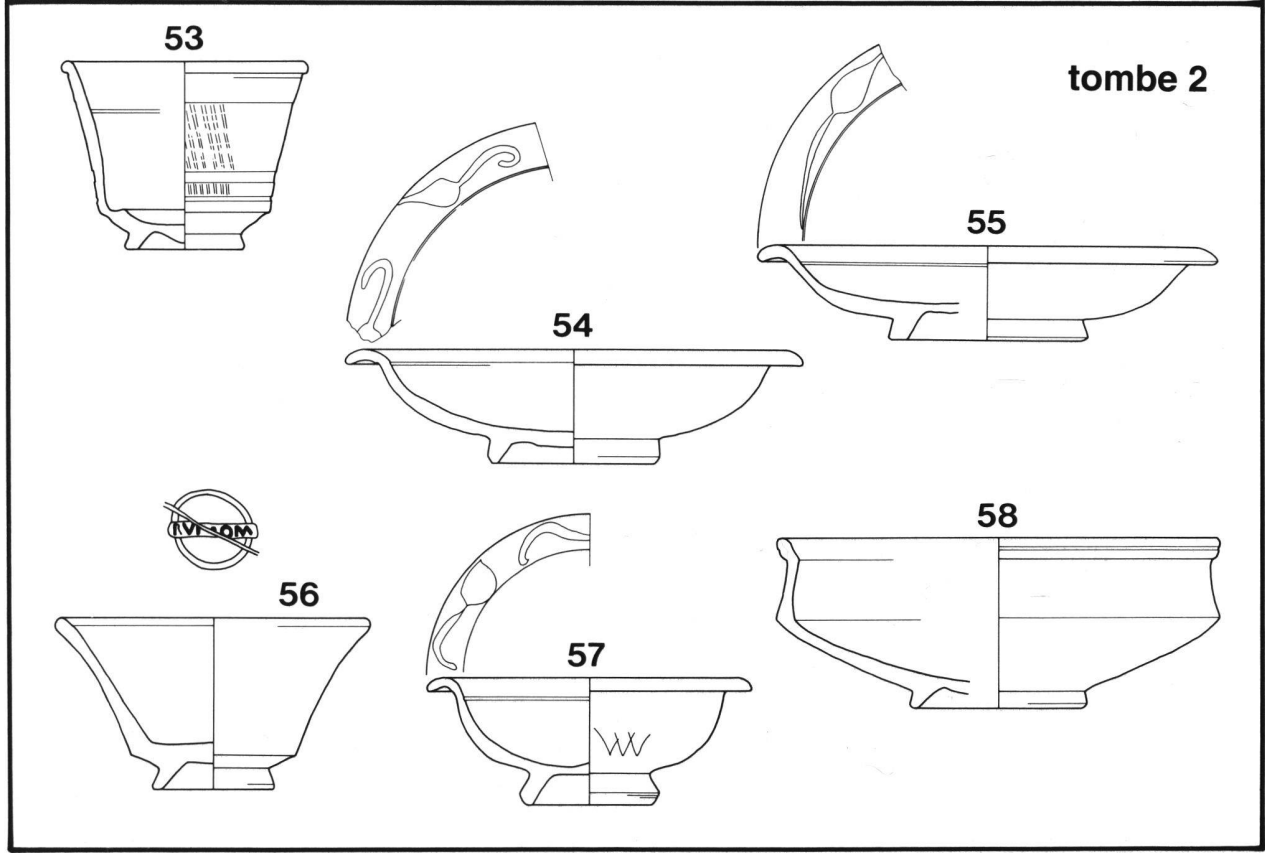
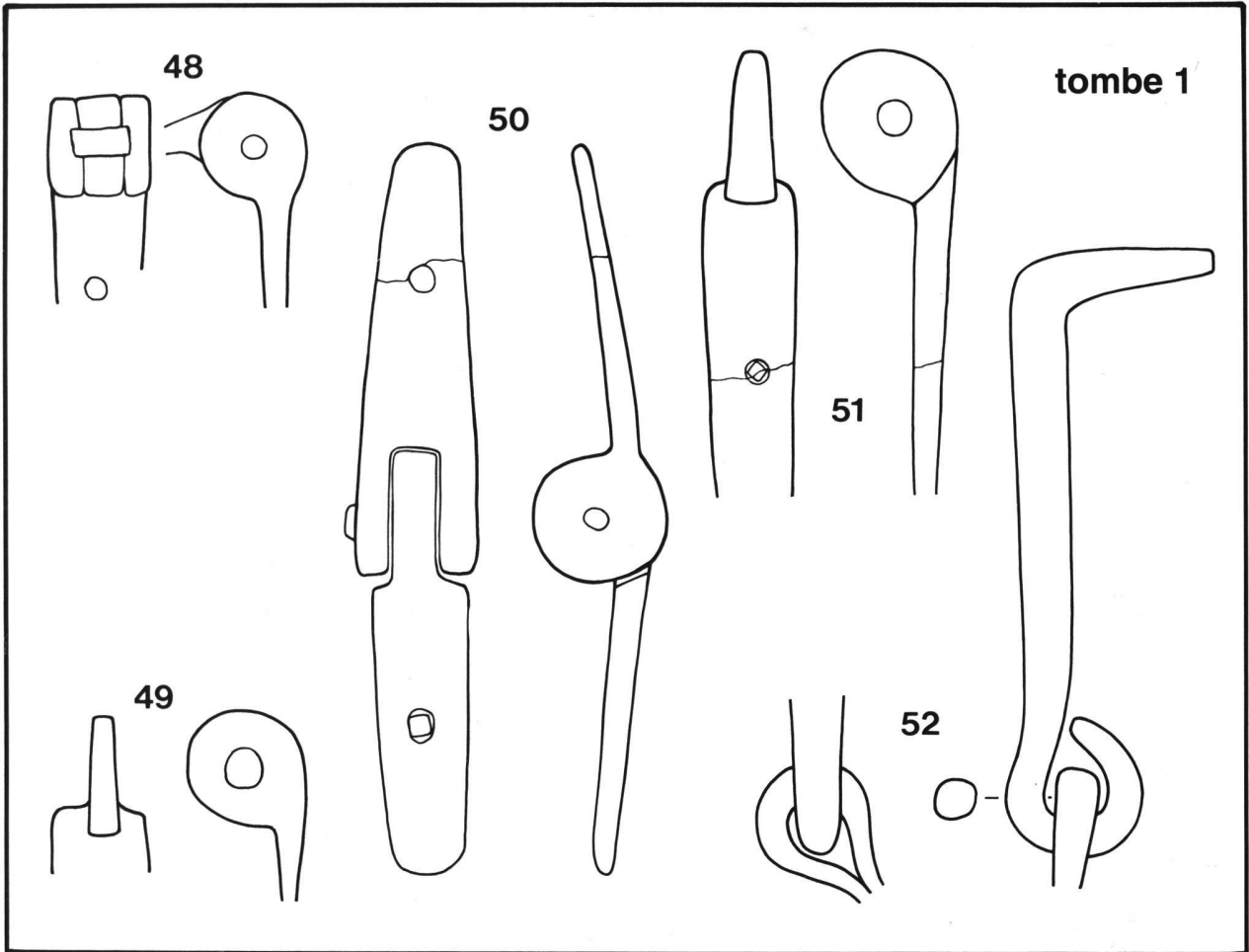
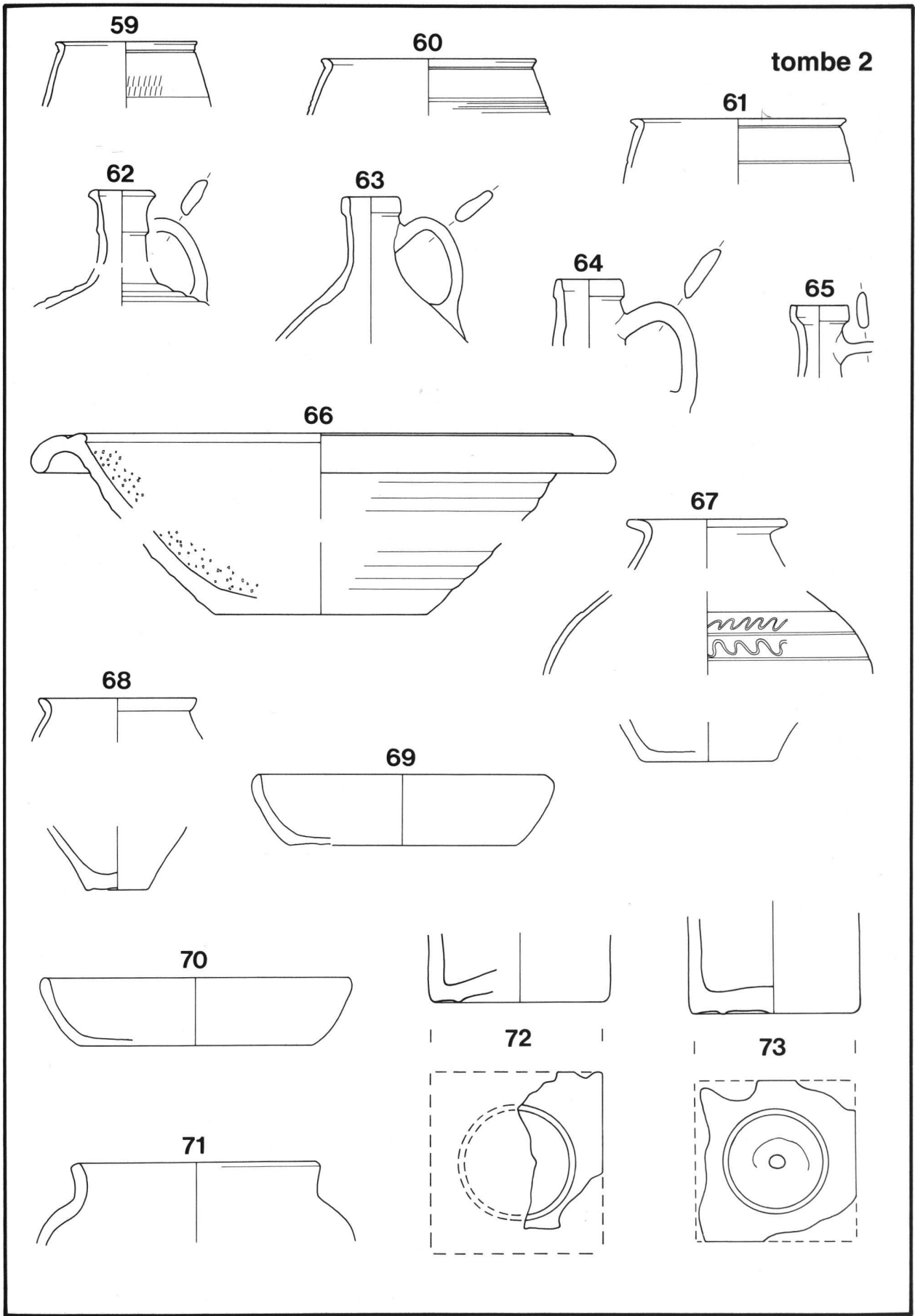


Planche 3

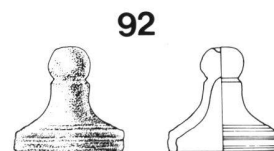
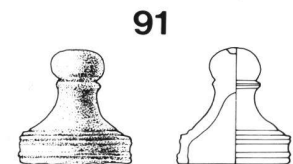
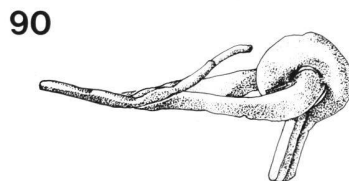
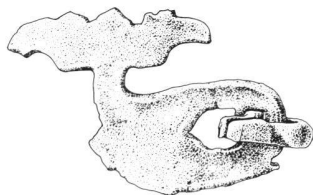
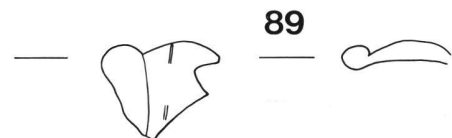
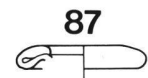
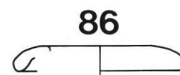
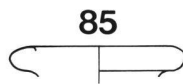
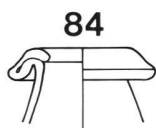
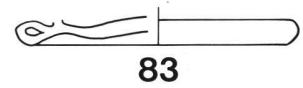
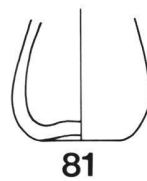
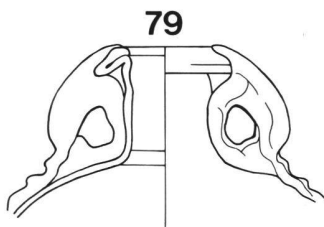
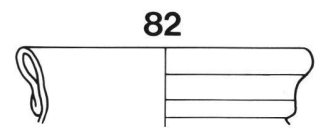
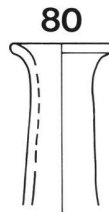
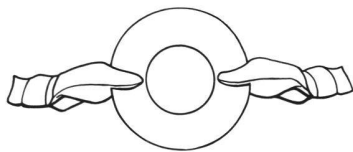
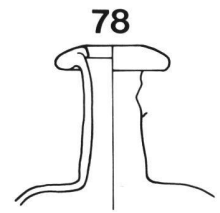
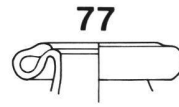
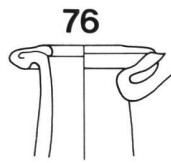
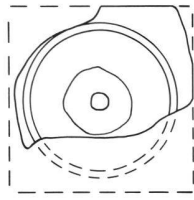
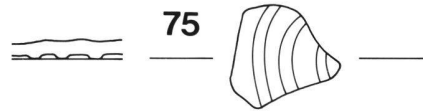
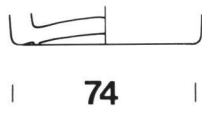
Echelle 1:3 (nos 30-32), 1:2 (nos 33-42), 2:3 (nos 43-47)

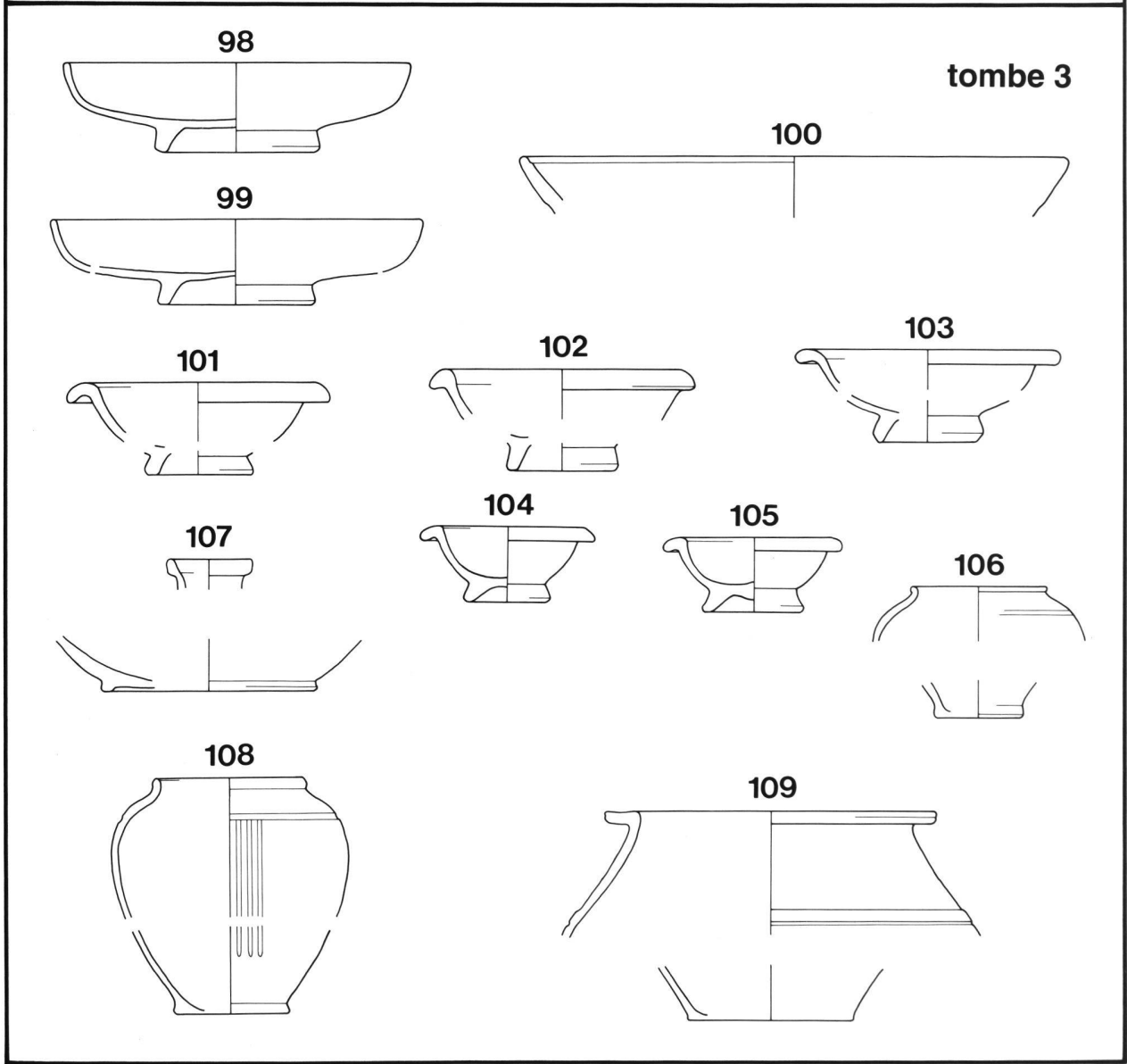
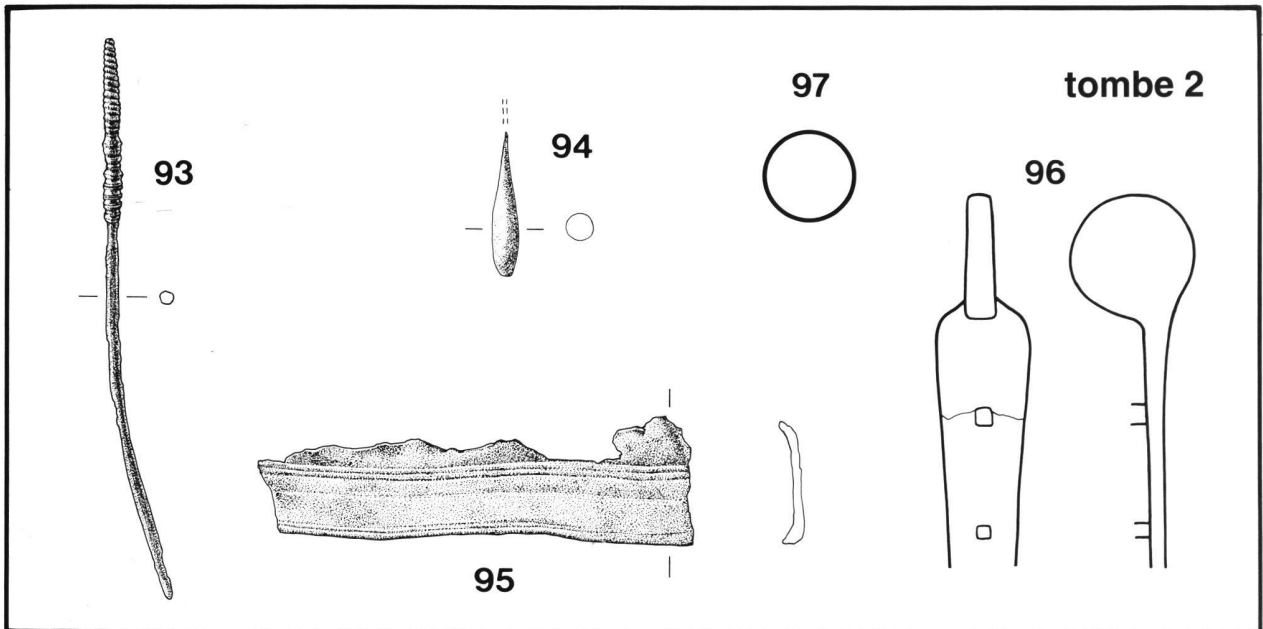


Echelle 2:3 (nos 48-52), 1:3 (nos 53-58), 1:2 (estampille n° 56)

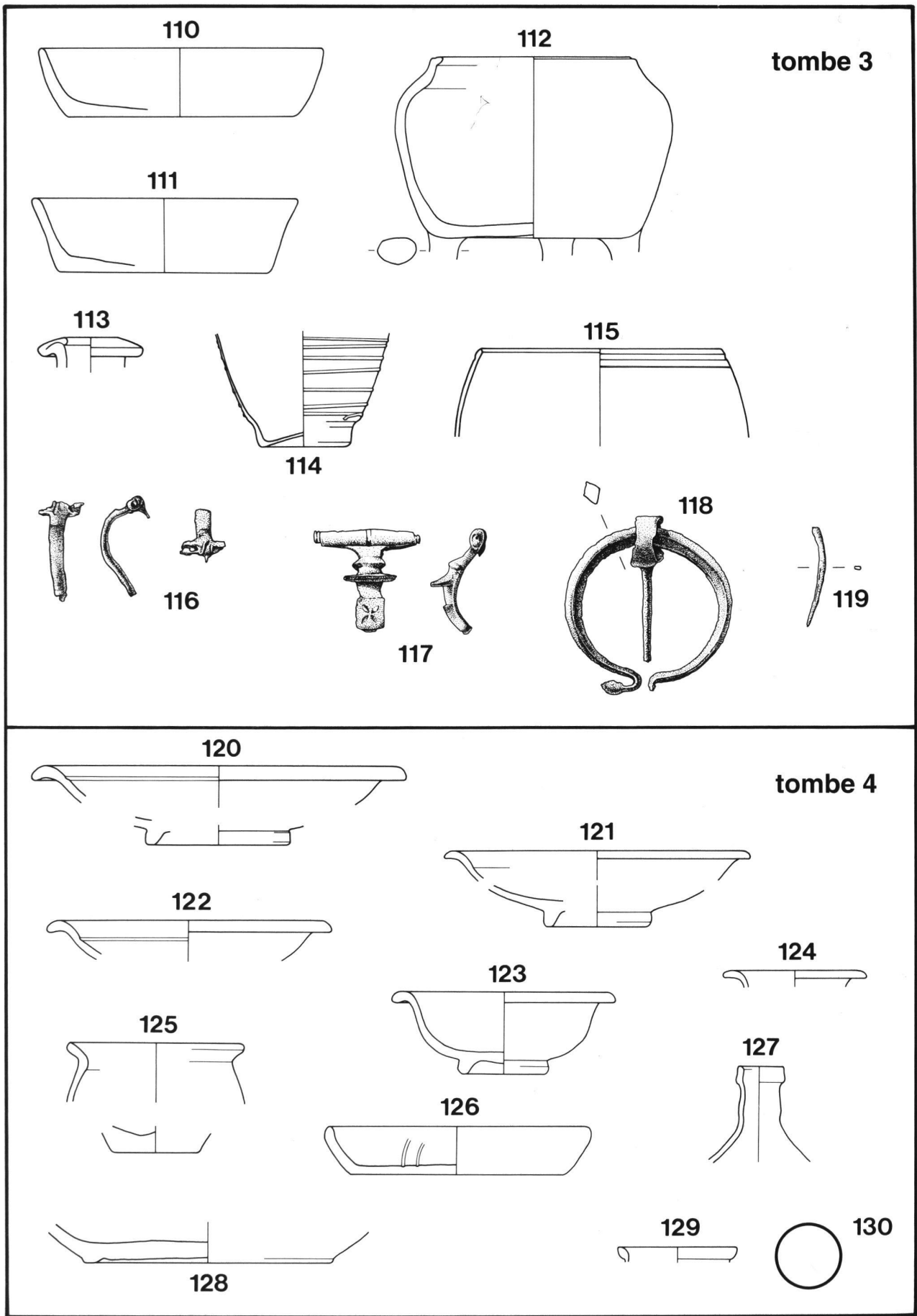


tombe 2



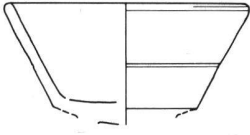






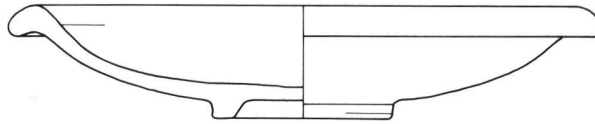
Echelle 1:3 (nos 110-112, 120-129), 1:2 (nos 113-115), 2:3 (nos 116-119)

131

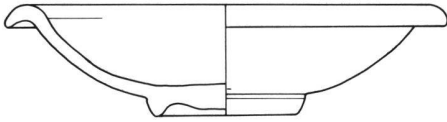


tombe 5

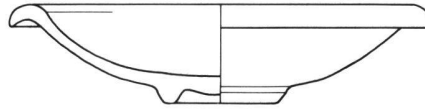
132



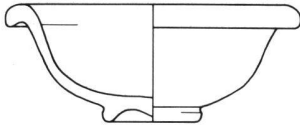
133



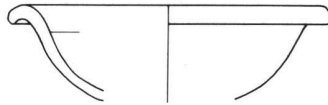
134



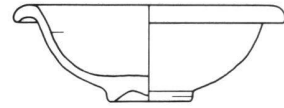
135



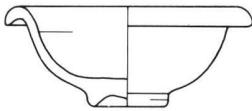
136



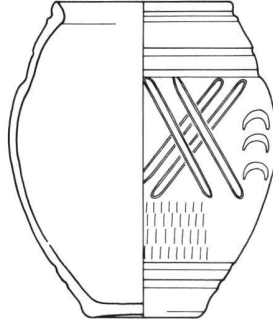
137



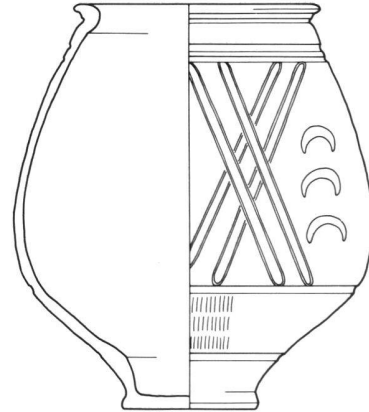
138



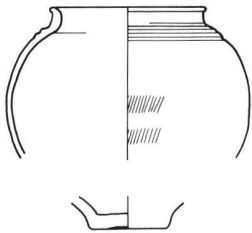
140



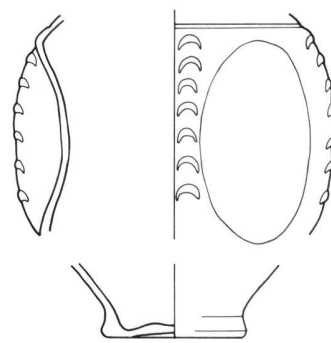
141



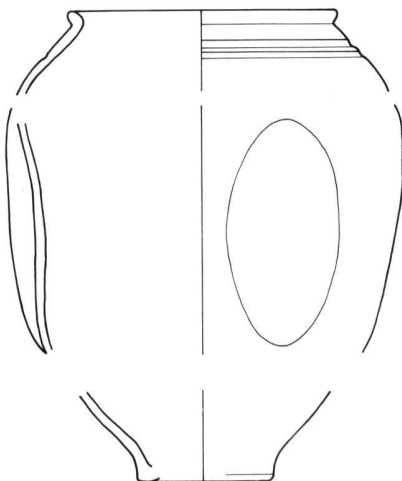
139



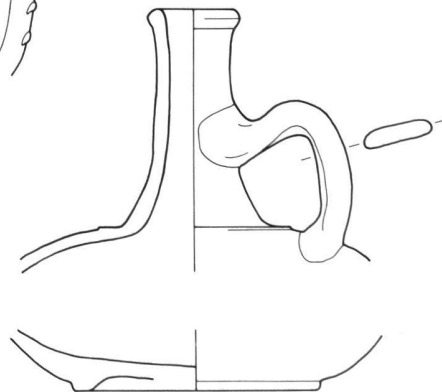
143

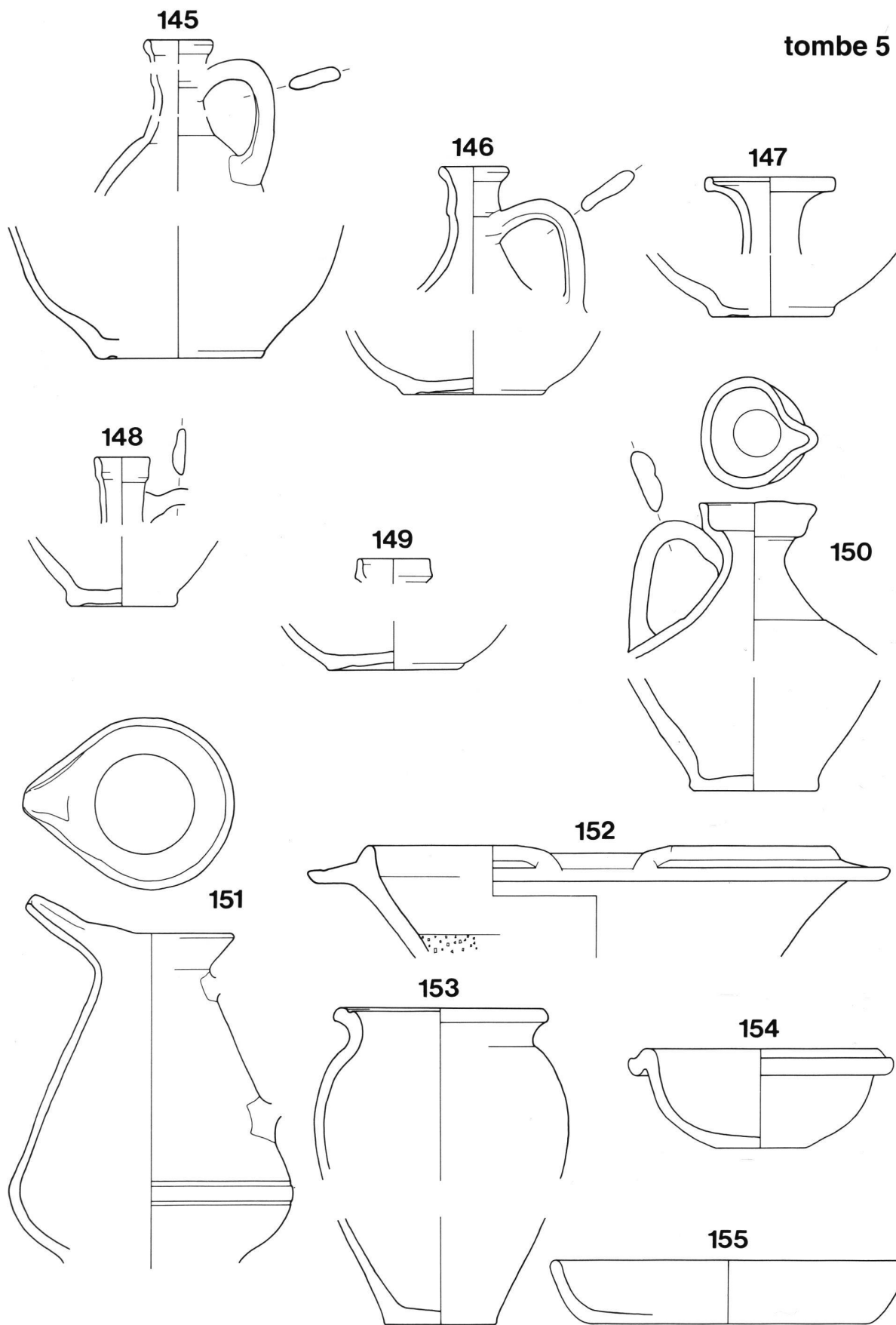


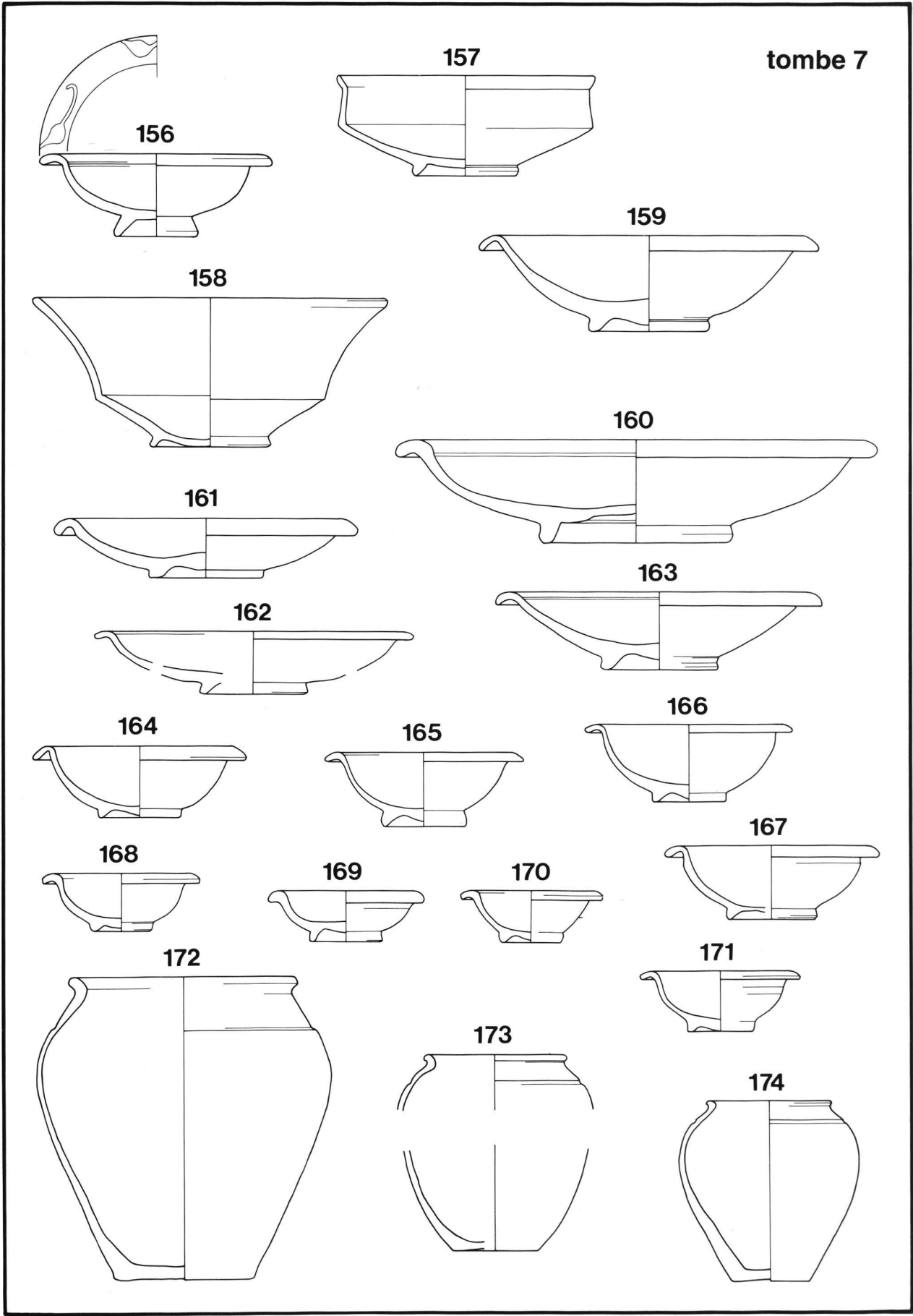
142

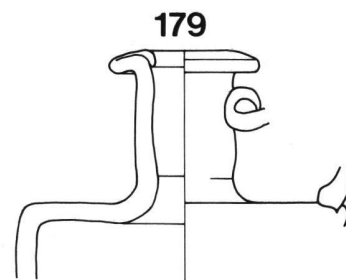
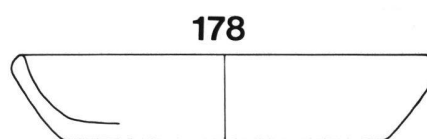
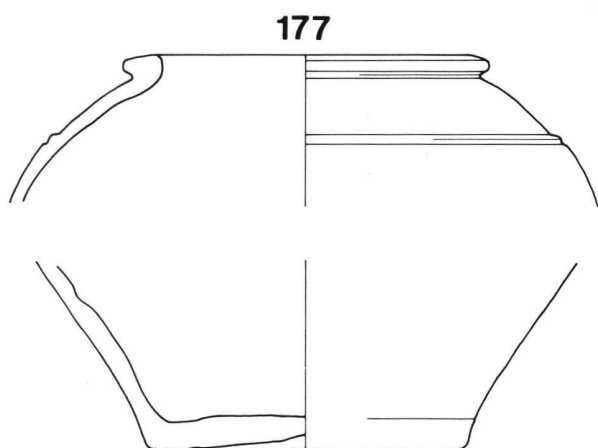
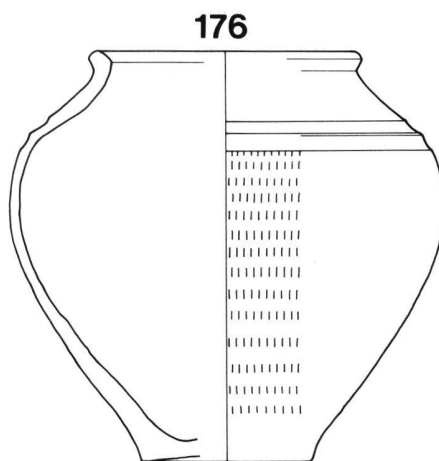
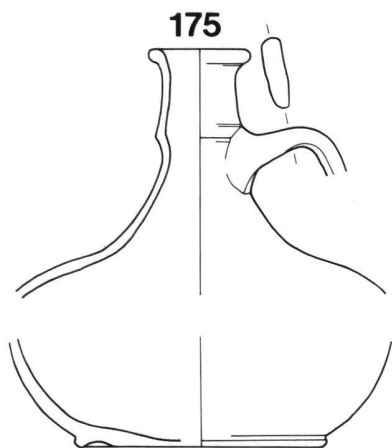


144

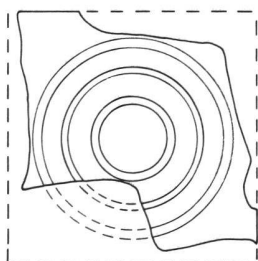




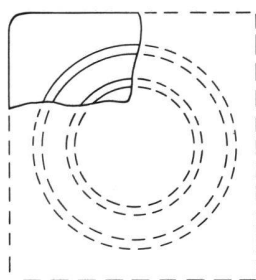




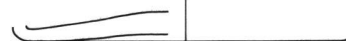
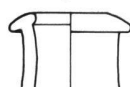
180



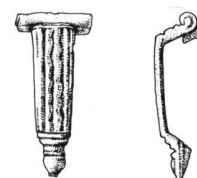
181

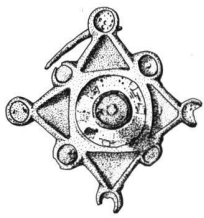


182

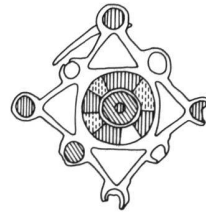
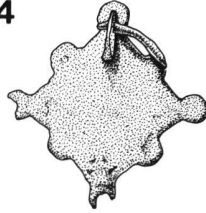


183

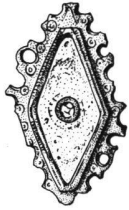




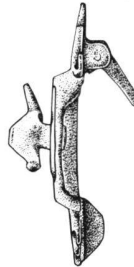
184



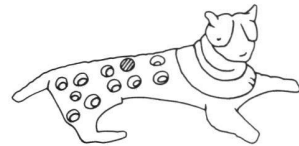
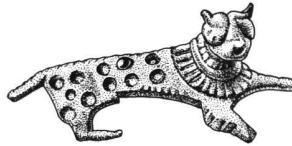
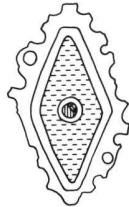
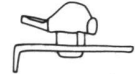
tombe 7



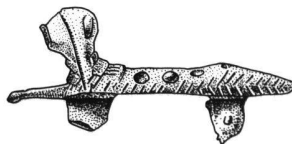
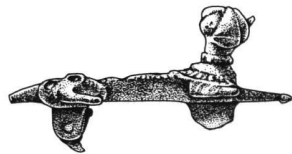
185

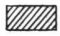







186

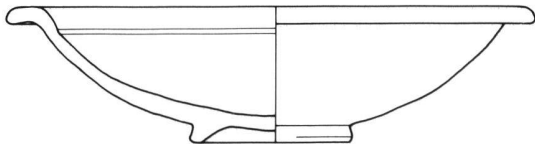


187



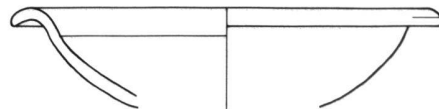
-  bleu
-  vert clair
-  vert transp.
-  brunâtre (prob. altéré)
-  orange
-  jaunâtre (altéré)

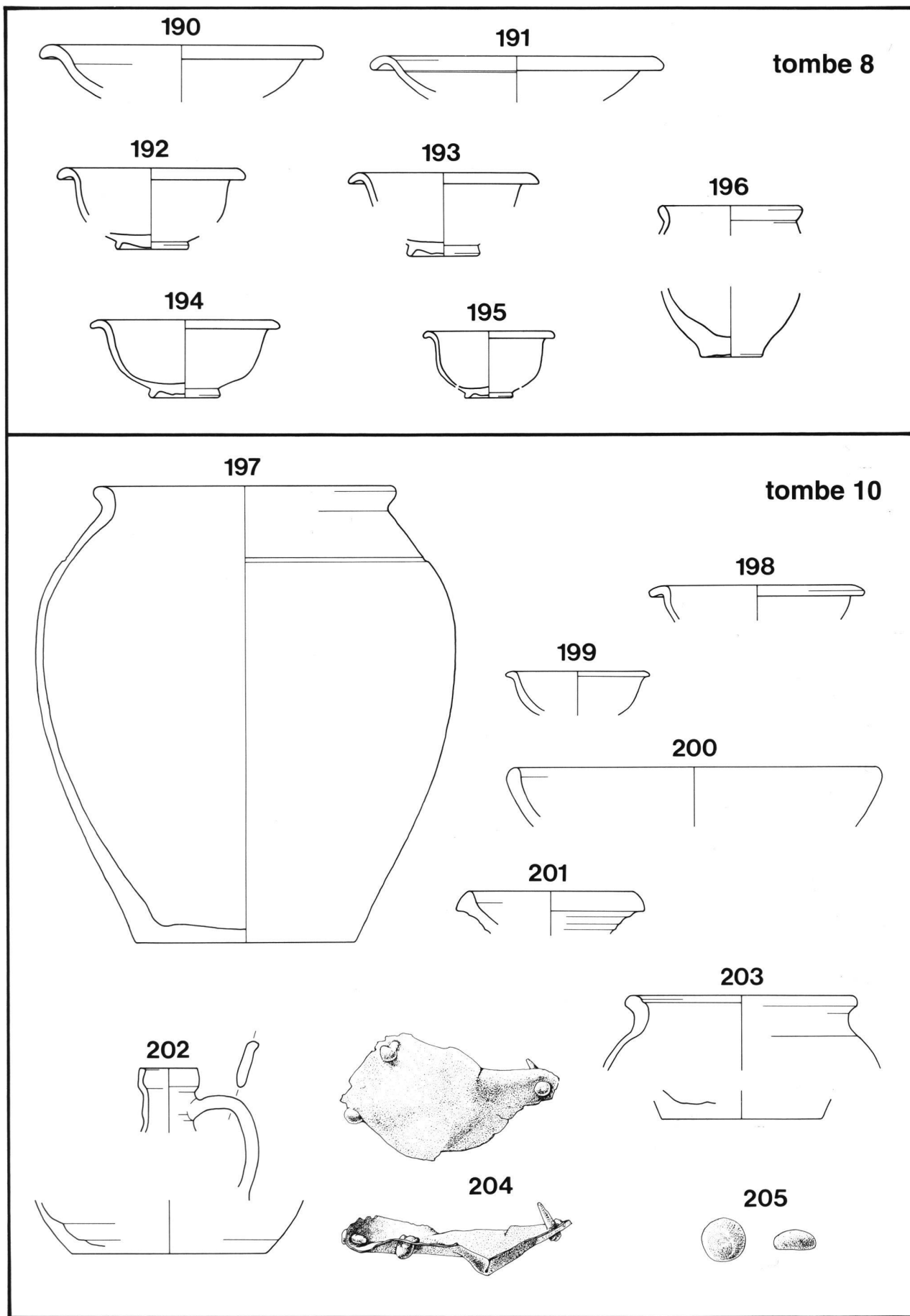
188

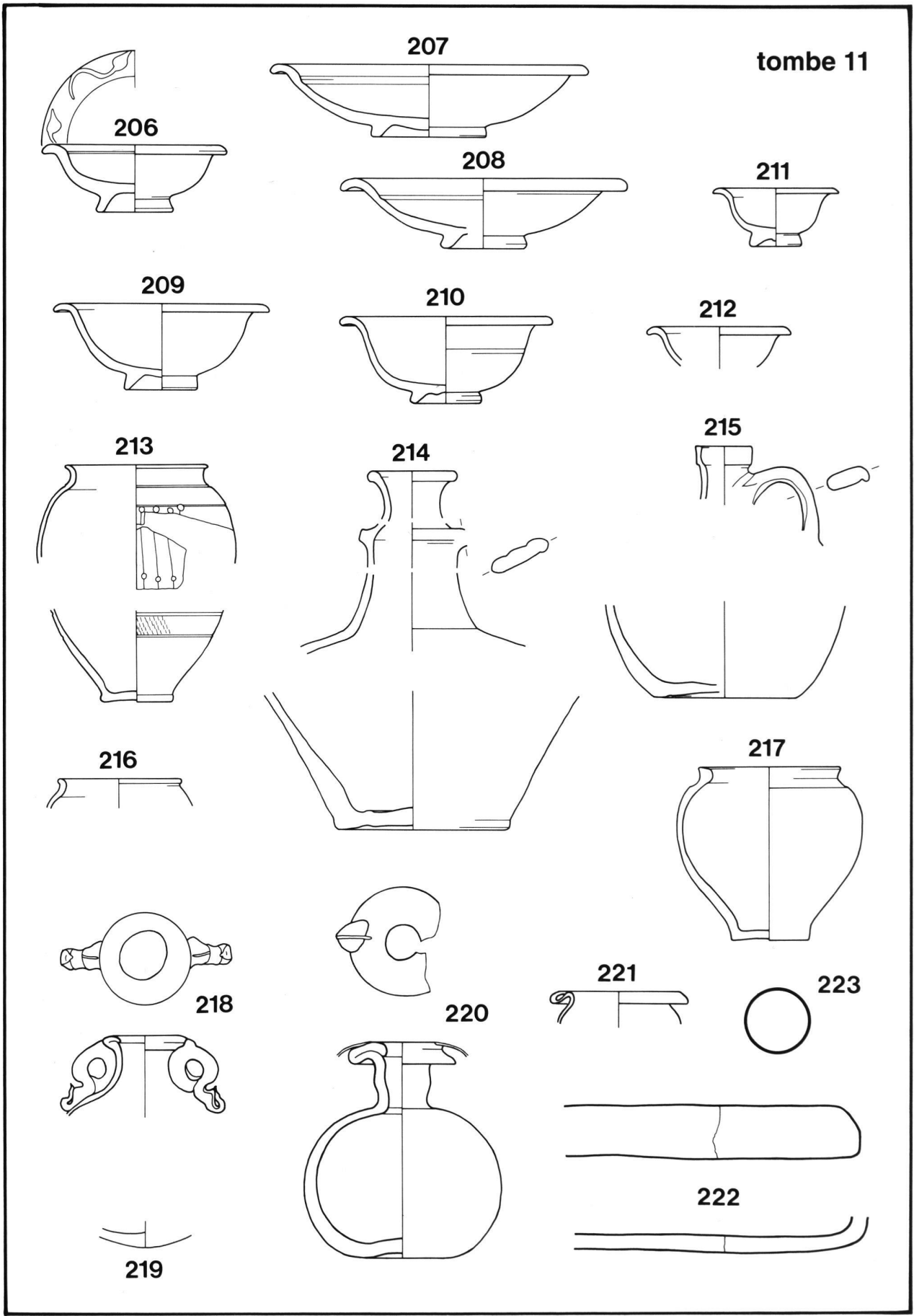


tombe 8

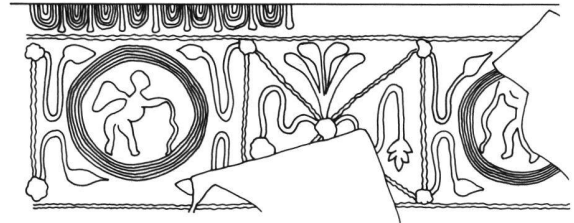
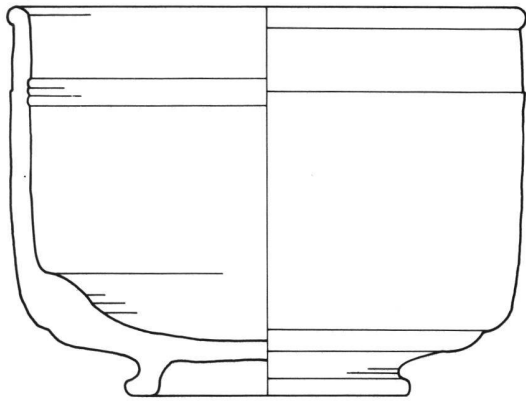
189



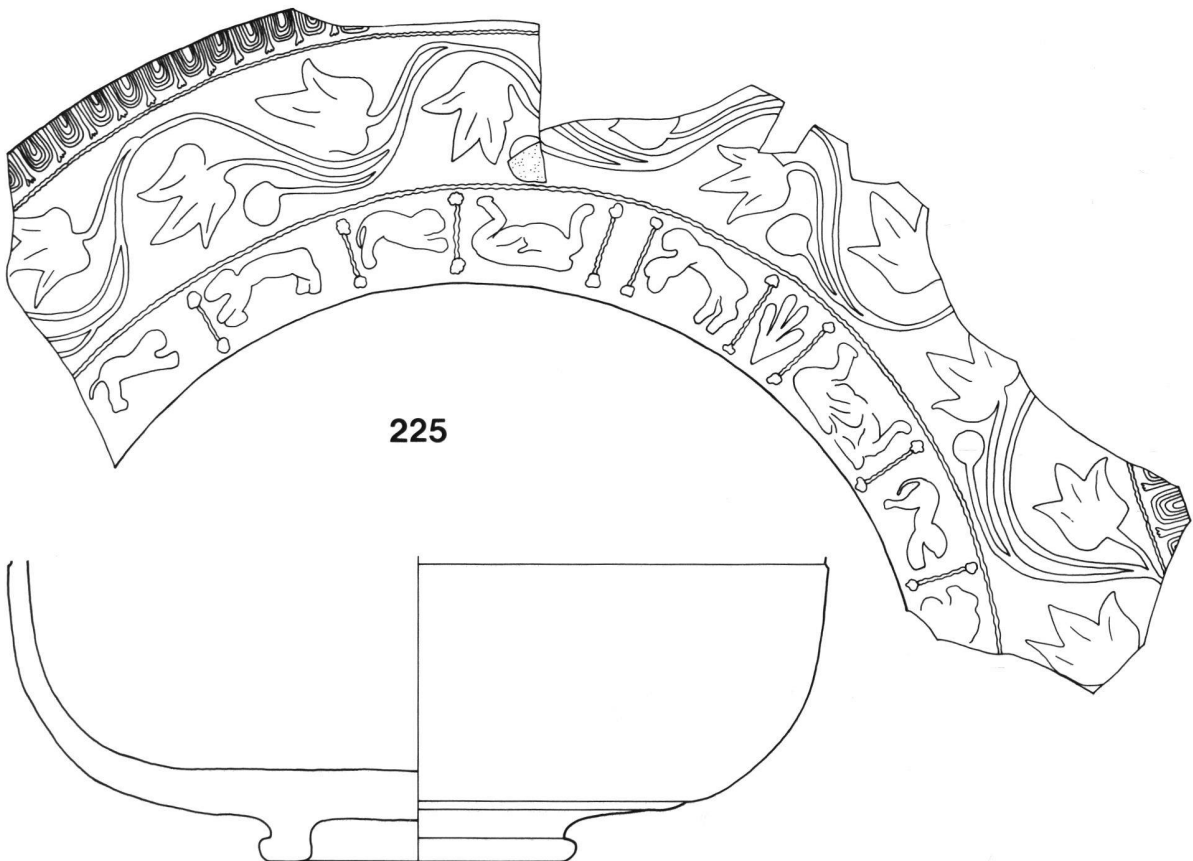
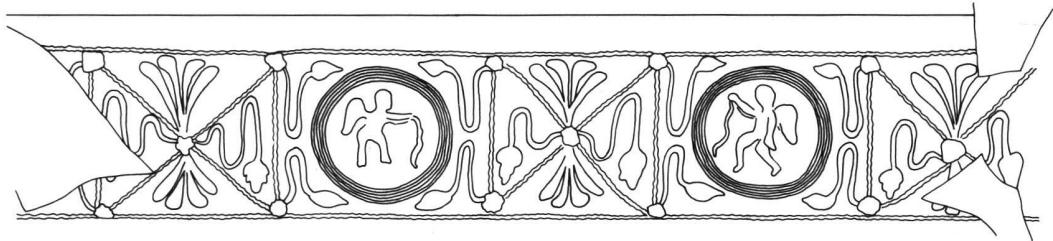




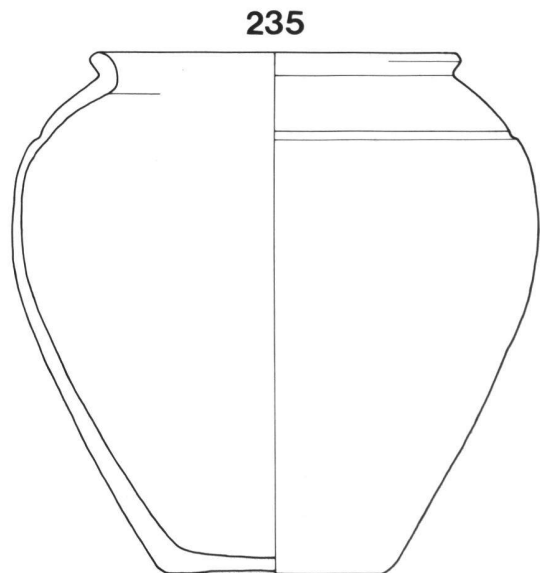
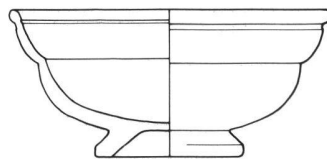
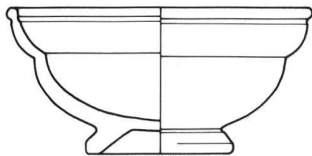
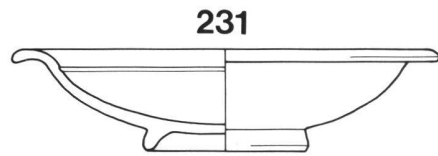
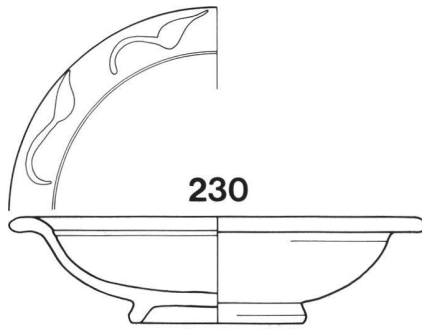
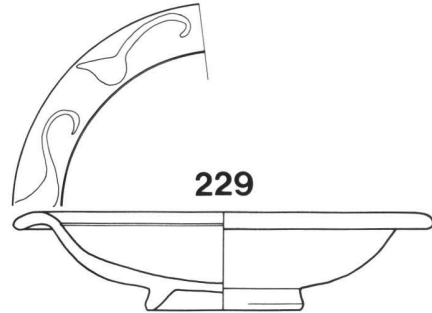
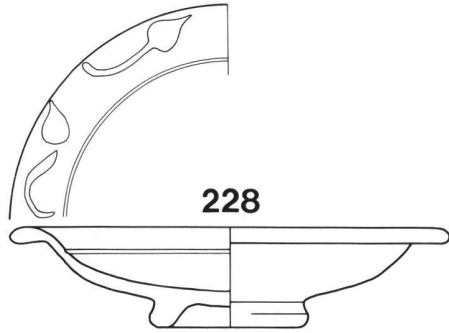
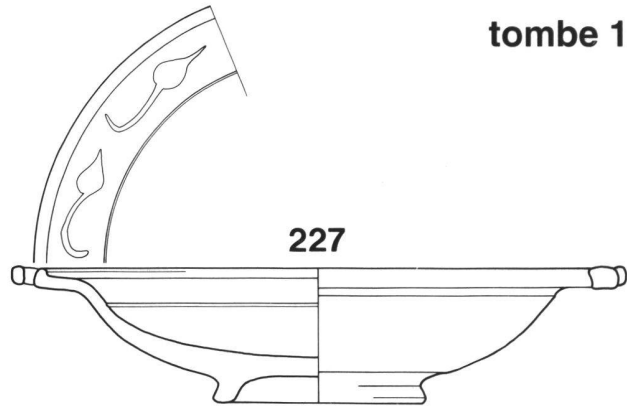
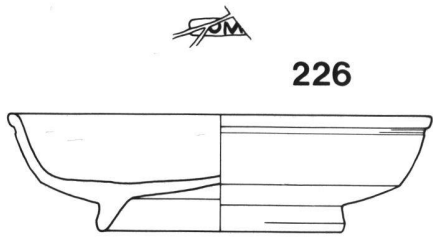




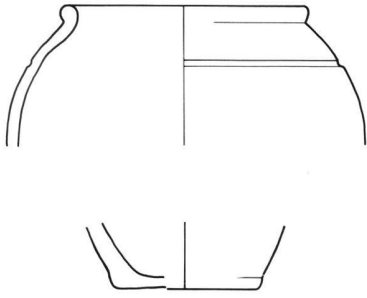
224



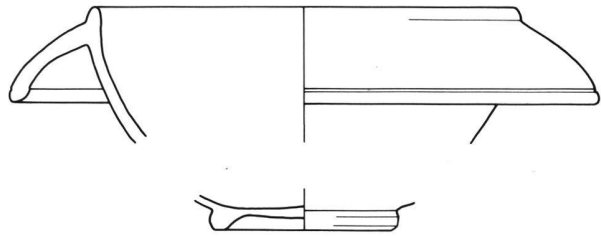
225



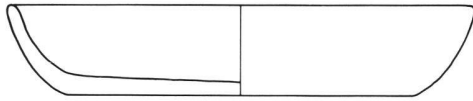
236



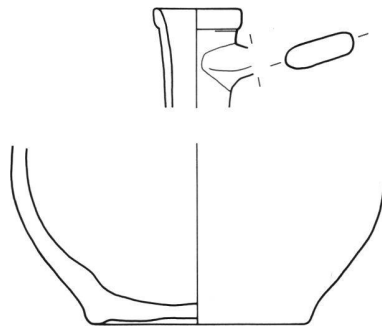
237



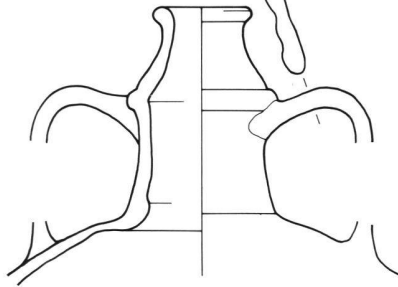
238



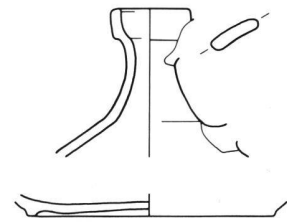
239



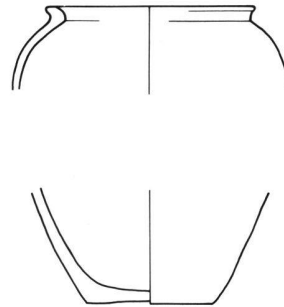
241



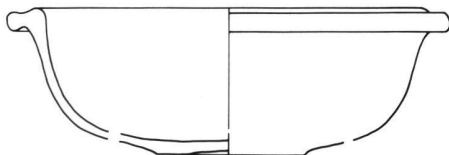
240



242



243



244

