

Le mobilier en os et en métal

Objekttyp: **Chapter**

Zeitschrift: **Bulletin de l'Association Pro Aventico**

Band (Jahr): **37 (1995)**

PDF erstellt am: **22.07.2024**

Nutzungsbedingungen

Die ETH-Bibliothek ist Anbieterin der digitalisierten Zeitschriften. Sie besitzt keine Urheberrechte an den Inhalten der Zeitschriften. Die Rechte liegen in der Regel bei den Herausgebern.

Die auf der Plattform e-periodica veröffentlichten Dokumente stehen für nicht-kommerzielle Zwecke in Lehre und Forschung sowie für die private Nutzung frei zur Verfügung. Einzelne Dateien oder Ausdrucke aus diesem Angebot können zusammen mit diesen Nutzungsbedingungen und den korrekten Herkunftsbezeichnungen weitergegeben werden.

Das Veröffentlichen von Bildern in Print- und Online-Publikationen ist nur mit vorheriger Genehmigung der Rechteinhaber erlaubt. Die systematische Speicherung von Teilen des elektronischen Angebots auf anderen Servern bedarf ebenfalls des schriftlichen Einverständnisses der Rechteinhaber.

Haftungsausschluss

Alle Angaben erfolgen ohne Gewähr für Vollständigkeit oder Richtigkeit. Es wird keine Haftung übernommen für Schäden durch die Verwendung von Informationen aus diesem Online-Angebot oder durch das Fehlen von Informationen. Dies gilt auch für Inhalte Dritter, die über dieses Angebot zugänglich sind.

Le mobilier en os et en métal¹⁷⁹

Catherine MEYSTRE

Introduction

Ce travail porte sur les objets en os et en métal, découverts entre 1991 et 1995 lors de la fouille des quartiers nord-est d'Aventicum¹⁸⁰. L'inventaire des 2085 fragments en os, bronze, plomb, fer et pierre¹⁸¹ représente environ 1478 individus¹⁸², qui se répartissent de la façon suivante: 19 individus en os, 147 en bronze, 54 en plomb, 1251 en fer, 3 en pierre et 4 en terre cuite.

Les fourchettes chronologiques en relation avec ce matériel déterminent les périodes de fabrication des objets et non leur durée de vie, qui peut être longue. Ainsi, ces pièces ne peuvent servir à la datation d'une couche qu'en l'absence de tout matériel datant¹⁸³; comme les monnaies, elles ne fournissent qu'un *terminus post quem*.

Par exemple, une fibule de type *Nauheim* (n° 39), fabriquée de La Tène finale au début de l'époque romaine, a été trouvée dans une couche datée de 70/100 à 150 ap. J.-C.

L'ensemble des objets en os et en métal est présenté sous forme de tableaux séparés en cinq grandes rubriques : les objets personnels (fig. 60), les objets domestiques (fig. 61), les objets liés à l'agriculture et à l'artisanat (fig. 62), les objets liés au harnachement et au transport (fig. 63) et enfin les objets divers (fig. 64), dont les fonctions sont variées. Chaque rubrique est divisée en un certain nombre de fonctions¹⁸⁴, elles-mêmes subdivisées en différentes désignations. Le catalogue commenté des pièces présentées par matière suit l'ordre des tableaux.

Dans ces tableaux, les différentes matières ont été rassemblées, afin d'augmenter pour chaque fonction le nombre d'individus¹⁸⁵. En effet, le nombre de pièces est relativement petit, par exemple en comparaison de la céramique. Il est donc extrêmement délicat d'effectuer des statistiques ou de donner des interprétations basées sur des chiffres aussi minimes. Malgré ce regroupement, les nombres restent modestes. Ils permettent tout de même de donner une idée du type de matériel découvert dans les

trois parties du quartier délimitées par les routes¹⁸⁶.

On constate qu'aucune fonction n'est véritablement mieux représentée dans un secteur que dans un autre et on ne peut donc pas déduire s'il y avait, par exemple, une activité artisanale particulière dans une des régions du quartier.

On remarque aussi qu'il y a peu d'outils (*cf.* fig. 62) en relation avec les activités artisanales exercées à proximité au I^{er} s. ap. J.-C., notamment les fours de tuiliers et de potiers. Le travail des matières plastiques¹⁸⁷, comme l'argile, le mortier ou le plâtre, est uniquement représenté par deux spatules en fer (n°s 199-200). Vraisemblablement, la majorité des outils pour le travail de l'argile étaient en bois.

Quelques objets s'accordent aux résultats de l'étude des structures et témoignent du changement d'affectation du quartier qui, d'artisanal, devient résidentiel à partir de la fin du I^{er} s. ap. J.-C. Il s'agit par exemple d'une anse de lampe en bronze (n° 60), d'une belle fibule en oméga (n° 38) d'une facture exceptionnelle et d'un robinet en bronze (n° 72).

Quelques réflexions plus générales peuvent être émises, mais pour un commentaire sur les objets, on se référera au catalogue commenté.

L'os (n°s 1-17)

Parmi les objets en os mis au jour pendant ces fouilles, la plupart sont relativement fréquents, comme les jetons, les cuillères, les charnières ou les aiguilles.

Les jetons en grande majorité en os existaient également en verre¹⁸⁸, en céramique¹⁸⁹ ou plus rarement en métal, ici en plomb (n° 101).

Les objets semi-finis sont aussi régulièrement présents. Il ne fallait probablement pas de grandes connaissances de la matière pour façonner dans un os un outil grossier, dont la fonction n'est pas toujours claire (n°s 13-14).

179. Les dessins d'objets ont été effectués par Mireille Gerber.

180. Les pièces provenant des fouilles des années soixante ne sont pas publiées dans le cadre de cet article.

181. Les éléments architecturaux ne sont pas pris en considération.

182. L'inventaire a été effectué selon le système SIGMA 94.

183. Pour la chronologie, *cf.* MEYLAN, *supra*, fig. 28, p. 38.

184. Les noms des catégories sont repris de SIGMA 94, à l'exception de «huissierie» et de «vaisselle». Ce dernier remplace le terme «alimentation» qui peut prêter à confusion.

185. Le nombre d'individus est abrégé NI.

186. *Cf.* BLANC, *supra*, p. 9.

187. La désignation de cette catégorie d'outils est reprise de DUVAUCHELLE 1990, p.7.

188. *Cf.* HOCHULI-GYSEL, *supra*, n° 41.

189. *Cf.* MEYLAN KRAUSE, *supra*, p. 41-42 et 53-55.

Le bronze (n^{os} 18-100)

Parmi les objets en bronze, un certain nombre se sont révélés particulièrement intéressants; notamment quelques pièces découvertes dans des puits (P1 et P5 appartenant à l'horizon 2: fig. 5 et 9 et P7 à l'horizon 4: fig. 12). Il s'agit vraisemblablement d'objets perdus accidentellement qui ont ainsi échappé à la récupération par des pilleurs. On relèvera notamment la présence d'une fibule en oméga (n^o 38) et d'une anse de lampe en bronze (n^o 60) dans le puits P5, de deux clés composites (n^{os} 68 et 70) et d'un robinet en bronze (n^o 72) dans le puits P7.

Provenant de ces puits, on relève donc la présence de trois clés composites (n^{os} 68-70), dont le manche en bronze est prolongé par une tige et des dents en fer. Ces clés sont peu fréquentes sur le site d'Avenches et représentent 26 clés sur les 235 découvertes jusqu'en 1988. Par contre sur cette fouille, elles sont au nombre de 3 pour un total de 9 exemplaires. Toutes trois ont été trouvées dans deux puits, alors qu'aucune clé en fer ne s'y trouvait. S'agit-il d'un hasard ? Dans l'état actuel de nos connaissances, on ne peut que relever le fait.

Bien que ce travail ne tienne pas compte des objets trouvés dans les fouilles précédentes, il faut tout de même mentionner la découverte, en 1963, d'un grand nombre de fragments de statues ou d'éléments de mobilier en bronze¹⁹⁰ (environ 70). Ces fragments se trouvaient dans la zone 3, bâtiment B3¹⁹¹. Cet ensemble a été interprété comme étant le dépôt d'un bronzier.

La fonction de quelques objets a été délicate à déterminer. Notamment les anses-poignées (n^{os} 58-59 et n^o 170 en fer) ne peuvent être placées dans une catégorie que si l'élément d'attache est conservé. Les anneaux (n^{os} 78-82) et les clochettes (n^o 83) ont des fonctions très différentes que seul le contexte permet de déterminer. En revanche, pour les exemplaires en fer, la fonction est plus aisée à déterminer. Par exemple, les clochettes en bronze peuvent être assemblées pour former des carillons que l'on nomme *tintinnabula*, les petits exemplaires étaient portés à la place d'une perle sur un collier et les colliers d'animaux domestiques étaient parfois pourvus d'une clochette.

Le plomb (n^{os} 101-106)

Pour cette fouille, le nombre d'individus en plomb se situe dans l'ordre d'importance entre l'os et le bronze. La grande majorité de ces individus appartient au «vrac» et bien que certains peuvent être décrits comme tige, boule, plaque, etc. (sans pour autant déterminer leur fonction), la plupart sont sans forme particulière.

Parmi les objets identifiés, on remarque particulièrement une coupe dont l'analyse de la surface a révélé la

présence de plomb et d'étain (n^o 102). L'étude de cette pièce, retrouvée dans le puits P7 et étonnante du fait de son alliage, reste à faire.

Les éléments en relation avec l'équipement hydraulique étaient soit en plomb, soit en terre cuite. Les éléments en plomb sont relativement rares, parce qu'ils ont été récupérés pour être refondus. Un écoulement en plomb (n^o 103, fig. 69 et 71) fixé à l'origine sur un élément en bois a échappé au pillage.

Le fer (n^{os} 107-212)

Peu d'objets ont pu être dégagés de leur corrosion. Il n'a donc pas toujours été possible de calculer leurs dimensions ou de donner une description précise de leur morphologie ou de leur décor.

Parmi les objets personnels (fig. 60), on remarque que les stylets forment la moitié de l'ensemble. Tous sont en fer, comme la quasi totalité des exemplaires trouvés à Avenches. Les fouilles de ces dernières années ont montré que ces objets étaient relativement courants. Malheureusement la corrosion, qui les recouvre et les déforme, ne permet pas toujours de les différencier aisément des clous ou des tiges sans importance. Toutefois, huit exemplaires apparaissent comme particulièrement fins et de petites dimensions et deux exemplaires ont été restaurés (n^{os} 134-135). S'agissait-il de stylets «de poche», plus petits et plus légers ?

Dans la catégorie vaisselle, on note la présence de sept couteaux, dont il faut souligner qu'ils n'ont pas forcément toujours servi à table. Parmi eux, deux couteaux étaient pliables; il s'agit d'objets personnels que l'on transportait avec soi. Tout comme nos couteaux de poche actuels, ils avaient probablement des fonctions multiples.

L'outillage agricole (fig. 62) est essentiellement représenté par six dents de râteau. La présence de ces objets «en ville» ne doit pas étonner. En effet, chaque zone comportait des espaces ouverts où les habitants avaient probablement établi de petits jardins.

La catégorie quincaillerie est la plus importante grâce aux innombrables clous en fer (fig. 65). Les clous du type Manning 1b sont liés à l'assemblage de toutes sortes de pièces en bois relevant de diverses fonctions (construction, mobilier, huisserie, serrurerie, hydraulique, etc.). Ceux du type Manning 1a servaient essentiellement à la construction. Les clous ayant une tête en tôle bombée ornaient toutes sortes d'objets aux fonctions variées. Les clous restants ont des têtes diverses et la grande majorité avait également une fonction décorative.

La pierre (n^{os} 213-215)

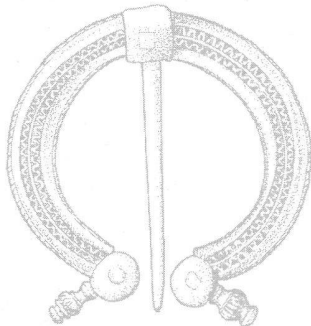
Parmi les objets en pierre, on note la présence d'un aiguiseur. Sans être fréquents, les aiguiseurs apparaissent régulièrement et servaient à affûter couteau ou outil. Une étude sur leurs différentes formes en relation avec les outils à aiguiser reste à faire sur le site d'*Aventicum*.

190. Cf. LEIBUNDGUT 1976, n^{os} 14, 56, 58, 63, 75, 104, 106-107, 109, 112, 131, 134, 158.

191. Cf. BLANC, *supra*, p. 17.

Fonction	NI	Désignation	NI	Nos	Z1-2	Z3-4	Z5-6
parure	4	bague	1	18	1		
		bracelet	1	19	1		
		indéterminé émaillé	2	20-21	1	1	
culte	1	amulette ?	1	22		1	
habillement-parure	17	fibule	17	23-39	6	2	9
habillement	6	boucle de ceinture	1	40		1	
		clou de soulier	5	-		3	2
habillement-militaria	1	applique de ceinturon	1	41	1		
toilette-soins	5	miroir	2	42-43	1	1	
		sonde	1	44	1		
		brucelles	1	45		1	
		manche de rasoir ?	1	46		1	
jeu	10	jeton	10	1-9,101	2	3	5
écriture	56	boîte à sceau	2	47-48	1	1	
		stylet	54	107-160	24	13	17
Total :	100		100		39	28	33

Fig. 60. Tableau de répartition des objets personnels.



Fonction	NI	Désignation	NI	Nos	Z1-2	Z3-4	Z5-6
vaisselle	15	cruche	2	49-50	2		
		coupe	1	102			1
		réceptif	3	51-53		1	2
		couteau	7	161-167	3	3	1
		cuillère	2	10,54			2
mobilier	6	applique-clou décoratif	2	55-56	1	1	
		applique d'angle	1	57		1	
		poignée	2	168-169	1	1	
		charnière	1	11			1
vaisselle ou mobilier	3	anse ou poignée	3	58-59, 170		1	2
éclairage	1	lampe	1	60			1
art-décoration	7	fragment de statuette	1	61	1		
		fragment de statue	6	62-67	2	1	3
huisserie	6	charnière	6	171-176	4	1	1
serrurerie	11	clé	9	68-70, 177-182	4	2	3
		balustre	1	71	1		
		moraillon	1	183	1		
hydraulique	4	robinet	1	72			1
		écoulement	1	103	1		
		anse de seau	2	184-185			2
mesure	1	fléau de balance	1	186		1	
Total :	54		54		21	13	20

Fig. 61. Tableau de répartition des objets domestiques.

Fonction	NI	Désignation	NI	Nos	Z1-2	Z3-4	Z5-6
agriculture :	7	dent de râteau serpette	6	187-192	2	3	1
			1	193			1
domestication	1	aiguillon (pour piquer le bétail)	1	194			1
artisanat :	9	aiguille	3	12, 73-74	1	2	
			1				1
			2	195-196	2		
		fusaïole (terre cuite)	1				
		forces	2		3		
		peson (terre cuite)	3				
travail du métal	1	aiguisoir	1	213	1		
travail du bois	2	herminette	1	197		1	
		ciseau	1	198			1
trav. des mat. plastiques	2	spatule	2	199-200	1		1
tableterie ?	1	objet en cours de fabrication ?	1	14			1
indéterminé	7	ciseau droit	2	201-202	2		
		ciseau droit-ciselet	1	203	1		
		ciseau pointu	1	204		1	
		poinçon ?	2	13,205	1		1
		outil	1	206		1	
Total :	30		30		14	8	8

Fig. 62. Tableau de répartition des objets liés à l'agriculture et à l'artisanat.

Fonction	NI	Désignation	NI	Nos	Z1-2	Z3-4	Z5-6
harnachement	4	pendeloque de harnais	1	75	1		
		applique de harnais	1	76			1
		boucle de sous-ventrière	1	207		1	
		cloche	1	208		1	
transport	2	élément d'attelage	1	77		1	
		goupille	1	209		1	
Total :	6		6		1	4	1

Fig. 63. Tableau de répartition des objets liés à l'harnachement et au transport.

Fonction	NI	Désignation	NI	Nos	Z1-2	Z3-4	Z5-6		
divers	6	anneau	5	78-82	3		2		
		clochette	1	83	1				
indéterminé	18	indéterminé	18	15-17, 84-91, 104-105, 210-212, 214-215	7	4	7		
				agrafe	5		2	1	2
				agrafe à bois	7	92,	4		3
				anneau	6		2	3	1
				chaîne	2		2		
				clou	904	93-96, 106	311	143	450
				crampon	1				1
				crochet	11	97		5	6
				élem. de suspension	1				1
				fiche	2				2
quincaillerie	959	fiche à anneau	3			1	2		
		fiche en L	4		3	1			
		fiche en T	6		4	2			
		goupille	3	98-99	2		1		
		maillon	2				2		
		rondelle	1	100		1			
		virole	1			1			
		vrac	305	305		141	74	90	
		Total :	1288		1288		484	234	570

Fig. 64. Tableau de répartition des objets divers.

Type/caractéristiques	Dimensions	NI
Manning 1b petit	jusqu'à 10 cm	715
Manning 1b moyen	de 10 à 15 cm	134
Manning 1a grand	plus de 15 cm	17
à tête bombée	jusqu'à 10 cm	5
diverses têtes	jusqu'à 10 cm	28
Total :		899

Fig. 65. Tableau de répartition des clous en fer.

Catalogue

Remarques

Les dimensions données entre parenthèses se rapportent à des mesures fragmentaires.

Abréviations typologiques

RIHA	RIHA 1979
MANNING	MANNING 1985
BÉAL	BÉAL 1983

Abréviations diverses

Diam.	diamètre
Ep.	épaisseur
Ext.	extérieur
Haut.	hauteur
Int.	intérieur
Inv.	numéro d'inventaire
Long.	longueur
Larg.	largeur
Max.	maximum
N°	numéro de catalogue

Os

Jeu

1. Jeton (BÉAL 8)¹⁹². Diam. 2.04 cm. Inv. 91/9018-2.
2. Jeton de petite dimension, brûlé. Diam. 1.34 cm. Inv. 91/9059-2.
3. Jeton (BÉAL 5) de teinte verte. Couleur due à l'oxydation d'un objet en bronze situé à proximité ou éventuellement à un effet décoratif. Diam. 1.8 cm. Inv. 93/9252-2.
4. Jeton (BÉAL 5). Diam. 1.9 cm. Inv. 93/9252-3.
5. Jeton (BÉAL 9). Diam. 2 cm. Inv. 93/9274-2.
6. Jeton (BÉAL 9). Diam. 2.1 cm. Inv. 93/9274-3.
7. Jeton (BÉAL 5). Sur une face, croix gravée. Diam. 2.2 cm. Inv. 93/9317-16.
8. Jeton (BÉAL 3). Diam. 1.7 cm. Inv. 93/9406-3.
9. Jeton fragmentaire (BÉAL 6 ou 8). Diam. 1.53 cm. Inv. 93/9412-9.

Vaisselle

10. Cuillère du genre *cochlear*. Cuilleron et manche fragmentaires. Long. (8) cm, diam. 2.4 cm. Inv. 93/9271-2.

Mobilier

11. Charnière. Trois trous dont deux se chevauchent. A une extrémité, une série de trois lignes; à l'autre, un segment d'une ligne plus large. Long. 4.7 cm, diam. 2.25 cm. Inv. 93/9282-1.

Artisanat, travail du textile

12. Aiguille. Chas en forme de huit et sommet conique. Long. 12.2 cm. Inv. 94/9440-1.

Artisanat

13. Poinçon ? Tige fragmentaire de section aplatie et terminée en pointe. Long. (9.8) cm. Inv. 91/9043-7.
14. Objet allongé, de forme rectangulaire, grossièrement taillé. S'agit-il d'un objet en cours de fabrication ? Long. (8.7) cm, larg. max. 1.6 cm, ép. max. 0.65 cm. Inv. 93/9317-17.

192. Pour la typologie des jetons, cf. BÉAL 1983, p. 283-319.

Indéterminé

- *15. Etiquette ? Plaque fragmentaire de forme allongée, prolongée par une tête circulaire, percée d'un trou décentré; encoche à la base de la tête. Confronté à des pièces semblables, Claude Béal imagine qu'il peut s'agir d'étiquette, mais souligne qu'à sa connaissance «on n'a jamais signalé ni graffiti, ni traces d'un texte peint sur ces objets»¹⁹³. Bien attestés dans le monde romain, ils n'ont cependant pas toujours la tête percée, comme l'exemplaire présenté ici. En fait, la forme évoque un lisseur ou un outil pour tasser les fils lors du tissage. BÉAL 1983, pl. 61, 1329. VON CARNAP-BORNHEIM 1994, pl. 9, 9-10. Long. (13.6) cm. Inv. 91/9043-9.
- *16. Manche. Bords légèrement divergeants. Trou central, ovale en bas, petit et rond en haut. Au sommet, une sorte de glissière pour dissimuler un système de fixation de la soie ? Seul le haut du manche est teinté de vert. Cette couleur est probablement due à l'oxydation de la soie, ou éventuellement à un effet décoratif. Long. 5.8 cm. Inv. 93/9252-4.
- *17. Objet composite, dont le manche (?) est conservé. Partie en os de section carrée, évidée; deux faces opposées lisses, les deux autres ornées de trois séries de cannelures. Une des extrémités est plus ou moins plane, l'autre est concave. A l'extrémité plane est placée une boucle en bronze fermée par un rivet en fer et dans laquelle un clou en fer est encore visible. Long. (3.8) cm. Inv. 91/9065-3.

Vrac

NI	Z1-2	Z3-4	Z5-6
2	2	-	-

Bronze

Parure

- *18. Bague à chaton. Anneau de petite dimension orné de motifs excisés, de part et d'autre du chaton. Pour la taille de l'anneau voir commentaire au n° 19. L'entaille en verre noir (?) est usée, rendant difficile la lecture du motif. Cette bague s'apparente au type 3, variante f/g datée vers 240-275, déterminé par Hélène Guiraud¹⁹⁴. Diam. ext. 1.9 cm, diam. int. 1.5-1.7 cm. Inv. 91/9060-5.
- *19. Bracelet formé d'une fine tige de section circulaire, sans ornement. Extrémités amincies, dont une est terminée par un anneau fragmentaire. Romain tardif ? Les petites dimensions du bracelet et de la bague laissent supposer qu'ils étaient prévus pour une femme, ou pour un enfant. RIHA 1990, pl. 23, 611-612. KELLER 1971, pl. 20, 5. Diam. 4.8-5.6 cm. Inv. 91/9060-4.
- *20. Petit disque sous lequel est placée une fine tige fragmentaire recourbée en crochet. Le bord du disque est festonné. L'intérieur est émaillé de vert bordant un centre rouge. La tige fragmentaire ne permet pas d'identifier précisément l'objet. Il pourrait s'agir d'une boucle d'oreille cf. RIHA 1990, pl. 31, 716 ou d'un petit crochet. Long. 1.6 cm, diam. 0.8 cm. Inv. 91/9027-6.
- *21. Petit disque sous lequel est placée une tige centrée, fragmentaire. La partie supérieure du disque est ornée d'une fleur émaillée à centre jaune (?) et à pétales triangulaires vert clair. La tige fragmentaire ne permet pas d'identifier l'objet, mais sa fonction pourrait avoir été semblable à celle du n° 20. Diam. 1 cm. Inv. 93/9322-4.

193. BÉAL 1983, p. 374.

194. Cf. GUIRAUD 1989, p. 185-187.

Culte ?

- *22. Disque fractionné à un peu moins de sa moitié. Sur son pourtour, une ligne indique qu'au moulage les deux parties du moule ne se superposaient pas exactement. Deux pièces semblables, dont une entière et l'autre fractionnée, ont été trouvées au Chasseron VD¹⁹⁵ au siècle dernier, sur un site interprété comme un sanctuaire. La pièce entière est forcée vers le bord et pouvait être suspendue. Cet objet a pu avoir une fonction d'amulette. Diam. 3.1 cm, ép. 0.3 cm. Inv. 93/9412-42.

Habillement-parure

23. Fibule de type pseudo La Tène moyenne (RIHA 1.4), daté¹⁹⁶ fin Auguste-fin du I^{er} s. ap. J.-C. Ecrasée. Long. env. 6.9 cm. Inv. 93/9332-1.
24. Fibule gauloise simple (RIHA 2.2.1), datée Auguste précoce-Néron. Arc conservé, ressort fragmentaire. CORVI 1991, pl. 5, 12. Long. 6.1 cm. Inv. 91/9022-3.
25. Fibule gauloise simple (RIHA 2.2.2), datée Auguste précoce-Néron. Arc et ressort fragmentaires. Long. (3.9) cm. Inv. 93/9317-4.
26. Fibule de *Nertomarus* (RIHA 4.3.1), datée Auguste-Néron. Arc conservé, porte-ardillon fragmentaire. RIHA 1994, pl. 12, 2085. Long. (4.4) cm. Inv. 93/9317-2.
27. Fibule dite *de Langton-Down* (RIHA 4.4.4), datée Auguste précoce-Claude. Ardillon et arc fragmentaires. RIHA 1979, pl. 19, 507. CORVI 1991 pl. 15, 48. Long. (6.1) cm. Inv. 93/9317-3.
28. Fibule dite *d'Aucissa* (RIHA 5.2.1), datée début Auguste-fin I^{er} s. ap. J.-C. Ardillon fragmentaire. Long. 5.5 cm. Inv. 93/9271-3.
29. Fibule dite *d'Aucissa* (RIHA 5.2.1), datée début Auguste-fin I^{er} s. ap. J.-C. Arc fragmentaire. RIHA 1979, pl. 24, 627. CORVI 1991, pl. 21, 71. Long. 5.2 cm. Inv. 91/9017-6.
30. Fibule dite *d'Aucissa* (RIHA 5.2.1 ou 5.2.4 ?), datée début Auguste-fin I^{er} s. ap. J.-C. Arc conservé. CORVI 1991, pl. 23, 82. Long. (5.1) cm. Inv. 91/9065-10.
31. Fibule dite *d'Aucissa* (RIHA 5.2.2), datée début Auguste-fin I^{er} s. ap. J.-C. L'ardillon manque. Cf. RIHA 1979, pl. 25, 673. Long. 4.2 cm. Inv. 93/9264-2.
32. Fibule à protubérances latérales situées côté pied, arc à arête centrale (RIHA 5.7.5), datée 20-60/80. Arc fragmentaire. RIHA 1979, pl. 32, 867-879. Long. (3) cm. Inv. 93/9348-2.
33. Fibule à protubérances latérales, situées au milieu de l'arc (RIHA 5.7.6), datée 20-60/80. L'ardillon manque. Déformée. Long. (4.1) cm. Inv. 93/9417-1.
34. Fibule à arc interrompu et orné en sa partie supérieure d'un décor longitudinal (RIHA 5.12.2), première moitié du I^{er} - début II^e s. ap. J.-C. Arc fragmentaire. RIHA 1979, pl. 38, 1039. Long. (2.8) cm. Inv. 93/9317-5.
35. Fibule à arc à «double pente» (RIHA 5.13.1), datée milieu I^{er} - début II^e s. ap. J.-C. L'ardillon manque. RIHA 1979, pl. 40, 1155. Long. 4.7 cm. Inv. 91/9023-6.
36. Fibule (RIHA 7.10.2 ?), datée deuxième moitié du I^{er} s. ap. J.-C. L'ardillon manque. RIHA 1979, pl. 59, 1583. Long. 4.3 cm. Inv. 93/9271-4.

195. Objets déposés au MCAHL sous les nos inv. 1811 et 1812.

196. La datation des fibules est tirée de CORVI 1991 et de RIHA 1979.

37. Fibule en forme de *tutulus* (RIHA 7.11.4), datée Flaviens-début III^e s. ap. J.-C. Forme rhombique avec des croisances circulaires aux angles. Emaillée blanc, piqueté de noir. Long. 3.2 cm. Inv. 91/9017-5.
- *38. Fibule en oméga (RIHA 8.1.1), présente pendant tout l'empire; toutefois la fibule RIHA 1994, pl. 47, 2981 est datée plus précisément de 30/50-130/170. Ligne ondulée simple d'un côté et double de l'autre, ce qui est rare. Marque en forme de carré sur la boucle de l'ardillon; le carré semble avoir été fait par «grattage» de la surface du métal. Son tracé est suffisamment net pour que l'on puisse déterminer qu'il n'a pas été fait accidentellement. RIHA 1994, pl. 47, 2981 + couverture. Diam. 6.2 cm. Inv. 93/9252-1.
39. Fibule de *Naubeim*. La forme ne permet pas de trancher entre la fin de La Tène finale et le début de l'époque romaine. FEUGÈRE 1985, pl. 54, 762-766. Long. 5.5 cm. Inv. 91/9006-1.

Habillement

40. Boucle de ceinture rectangulaire, de section circulaire, avec encoche pour l'ardillon. Ardillon en fer. Peut-être post-romain. Long. 3.5 cm, larg. 3.1 cm. Inv. 93/9412-39.
- *41. Applique de ceinturon fragmentaire. Fine plaque rectangulaire, avec petit clou de fixation en fer aux angles. Etamée et ajourée. II^e-III^e s.
Les objets d'origine militaire sont peu fréquents à Avenches et il est regrettable que la couche, dont cette applique provient, soit contaminée par du matériel post-romain. Toutefois la fourchette chronologique donnée par la céramique romaine contenue dans la couche correspond à celle donnée par Christiane Boube-Piccot. Cf. BOUBE-PICCOT 1994, pl. 12, 110; pl. 68, 103, 105. Long. 4 cm, larg. 2.4 cm. Inv. 91/9022-5.

Toilette-soins

42. Miroir circulaire, dont un fragment de bord est conservé. Rainure, près du bord biseauté. Diam. env. 9 cm. Inv. 91/9009-1.
43. Miroir fragmentaire. Long. (2.5) cm. Inv. 93/9321-3.
44. Sonde. Longue tige s'affinant avant un très léger renflement en forme d'olive. Long. dépliée 16.3 cm. Inv. 91/9059-5.
45. Brucelles dont une branche est conservée. Extrémité de forme arrondie. Bords soulignés d'une ligne incisée. Au haut de la branche, présence d'une mouleure; au-dessus, traces de nielle. RIHA 1986, pl. 12, 97-98. Long. (12.1) cm. Inv. 93/9412-18.
- *46. Manche de rasoir ? Anneau de suspension à sommet plat, suivi d'une partie rectangulaire se séparant en deux et permettant de pincer la lame aujourd'hui disparue. Long. (4.9) cm. Inv. 93/9341-2.

Écriture

47. Boîte à sceau, de forme circulaire. Fond percé de quatre trous dont deux se chevauchent. Sur le couvercle, le trou central est bordé de deux cercles concentriques en relief. Le n° 48 a un couvercle identique. Diam. 1.56 cm. Inv. 91/9048-2.
48. Couvercle de boîte à sceau, de forme circulaire. Le trou central du couvercle est bordé de deux cercles concentriques en relief. Le n° 47 a un couvercle identique. Diam. 1.7 cm. Inv. 93/9335-2.

Vaisselle

49. Couvercle de cruche. HOLLIGER 1986, pl. 12, 104. FAUDUET 1992, p. 20, 15. Long. 6.6 cm, larg. 4 cm. Inv. 91/9043-6.
- *50. Pucier de couvercle de cruche ? La partie la plus longue a une surface légèrement convexe. L'autre partie est plus petite et plate. La forme rappelle les puciers en forme de dauphin mais aucun parallèle n'a pu être trouvé pour cette pièce. Long. max. 2.2 cm, haut. 2.1 cm. Inv. 91/9017-9.
51. Bord de récipient. Petit bord horizontal, départ de la panse vertical puis oblique. A l'intérieur de la pliure, entailles allongées et obliques; s'agit-il des traces laissées par un outil ? Diam. 14-15 cm, haut. (1.1) cm. Inv. 93/9278-2.
52. Bord de récipient ? Section triangulaire. Diam. env. 15 cm. Inv. 93/9293-1.
- *53. Pied de récipient ? L'intérieur est légèrement creux. Sa morphologie évoque celle d'un coquillage. Cf. TASSINARI 1993, p. 312, 12942. Long. (6.3) cm. Inv. 93/9412-17.
54. Cuillère du genre *cochlear*. Cuilleron et manche fragmentaires. Long. (7.4) cm. Inv. 93/9277-1.

Mobilier

55. Clou décoratif-applique. Tête en tôle hémisphérique avec rebord et trou central. La tige manque. Diam. (1.9) cm. Inv. 91/9049-2.
56. Clou décoratif-applique. Tête plate fragmentaire en tôle, tige courte. Sur la tête, trois cercles en relief. Haut. 0.6 cm, larg. (1.8) cm. Inv. 93/9338-7.
57. Applique d'angle. Pliée. Bande de tôle découpée en demi-cercle aux extrémités et percée d'un trou de fixation. Les bords sont divergents jusqu'à l'angle. DEIMEL 1987, pl. 89, 1. Long. (7.8) cm. Inv. 93/9333-2.

Vaisselle ou mobilier

58. Anse ou poignée en forme d'anneau de section ronde. Inv. 93/9271-13.
59. Anse ou poignée de petite dimension. Tige en forme de U, de section ronde, dont les extrémités sont recourbées. Rainure sur le pourtour extérieur. Long. (3.6) cm. Inv. 93/9412-20.

Eclairage

- *60. Anse de lampe, en forme de feuille stylisée avec nervure centrale et boule à l'extrémité. Cf. MELE 1981, 28-29. Long. (6.7) cm. Inv. 93/9273-2.

Art-décoration

- *61. Statuette. Avant-bras gauche d'un personnage tenant un objet; l'interprétation de cet objet donne le positionnement du bras. S'il s'agit d'une torche, le bras est tendu vers le haut; s'il s'agit d'un foudre, le bras est tendu vers le bas. L'objet ressemble d'avantage à une torche qu'à un foudre. Or parmi les statuettes gallo-romaines vues dans les publications, aucune ne correspond au schéma d'un personnage tenant une torche. La couche contenant également du matériel post-romain, il pourrait s'agir d'une statuette plus tardive. Long. (4.2) cm. Inv. 91/9065-2.
62. Statue ? Fragment d'une plaque comportant deux sillons convergents. Il pourrait s'agir d'un fragment de chevelure. Long. (3) cm. Inv. 91/9065-34.

63. Statue ? Fragment d'une plaque bombée. Long. (4.9) cm. Inv. 91/9065-32.
64. Statue ? Fragment d'une plaque marquée d'un creux. Long. (4.1) cm. Inv. 93/9289-11.
- *65. Statue ? Deux fragments d'une plaque arquée et ornée d'une guirlande de feuillages avec une fleur au centre. Long. grand fragment (8.6) cm. Inv. 93/9289-2.
66. Statue ? Fragment d'une plaque légèrement bombée. Deux bandes obliques en relief. Long. (3.3) cm. Inv. 93/9317-34.
67. Statue ? Fragment d'une pointe marquée de profondes rainures. Il pourrait s'agir de la pointe d'une mèche de cheveux. Long. (2.6) cm. Inv. 93/9412-40.

Serrurerie

- *68. Clé. Manche en bronze de section circulaire terminé par une protubérance sphérique. Tige et dents en fer (Manning 7)¹⁹⁷. Long. 10 cm. Inv. 93/9251-4.
- *69. Clé. Manche en bronze de section carrée avec anneau au sommet. Tige et dents en fer (MANNING 4). Long. 8.1 cm. Inv. 93/9257-1.
- *70. Clé. Manche en bronze de section circulaire terminé par une protubérance sphérique. Tige et dents en fer (MANNING 7). Long. 8 cm. Inv. 93/9315-2.
71. Balustre; élément décoratif de plaque de serrure. Intérieur rempli de plomb, dans lequel une tige de section rectangulaire a laissé son empreinte. Une plaque de serrure ornée de balustres est exposée au Musée romain de Nyon inv. 649. AMREIN 1991, pl. 6, 91-92 + p. 61. Diam. 2 cm, haut. 3.2 cm. Inv. 91/9035-1.

Hydraulique

- *72. Robinet du type *octonaria*. La partie centrale permettant d'ouvrir ou de fermer le débit manque. Il s'agit du premier robinet romain découvert à Avenches. Aucune trace de plomb n'est visible aux extrémités où devaient être fixés les tuyaux en plomb et on peut se demander s'il a été utilisé. Les robinets étaient fabriqués selon des normes extrêmement précises, tant pour les dimensions que pour l'alliage¹⁹⁸. Il est possible que cet objet ait été importé. FASSITELLI, p. 90-91. Long. 20 cm, haut. 8.8 cm, diam. 3.2 cm. Inv. 93/9251-1.

Artisanat, travail du textile

73. Aiguille ? Cassée au niveau du chas. Long. (11.2) cm. Inv. 91/9029-1.
74. Aiguille ? Pliée. Cassée au niveau du chas. Long. (13.5) cm. Inv. 93/9412-19.

Harnachement

75. Pendeloque de harnais ? Fragment de tôle prolongée par une tige. Long. (1.8) cm. Inv. 91/9043-15.
76. Applique de harnais. Fragmentaire. Ep. 0.7 cm. Inv. 93/9292-7.

Transport

- *77. Élément d'attelage ? A l'intérieur, croix incisée. A Augst (inv. 77.3018.a) une pièce semblable a été découverte avec deux anneaux de joug, l'un à tige, l'autre à anneau. Il semble d'après ces pièces que sa fonction était liée à l'attelage, sans qu'il soit toutefois possible de préciser l'emplacement de cet objet. Long. env. 24 cm, larg. 6.3 cm. Inv. 93/9412-23.

Divers

78. Anneau de section circulaire. Diam. ext. 2.26 cm, diam. int. 1.7 cm. Inv. 91/9032-2.
79. Anneau fin, de section carrée. Diam. ext. 2.83 cm, diam. int. 1.5 cm. Inv. 91/9065-7.
80. Anneau fragmentaire, ouvert, de section circulaire à ovale. Diam. 1.9 cm. Inv. 93/9271-12.
81. Anneau de section circulaire. Diam. ext. 2.25 cm, diam. int. 1.6 cm. Inv. 93/9317-12.
82. Anneau de section carrée à angles arrondis. Diam. ext. 2.4 cm, diam. int. 1.7 cm. Inv. 93/9431-2.
83. Clochette à base rectangulaire, sommet arrondi. Bélière et battant manquent. Long. 3.7 cm, larg. 2.9 cm, haut. (3) cm. Inv. 91/9065-4.

Indéterminé

- *84. Objet fragmentaire de forme carrée, à rebords descendants, deux rectangles découpés dans la partie supérieure. Long. (4.2) cm, larg. 4.8 cm. Inv. 91/9040-2.
85. Tôle fragmentaire avec bande de renfort arquée verticalement. Cet épaissement peut être interprété comme une réparation, bien qu'il soit très épais pour réparer un objet en tôle. Certains récipients ont un fond renforcé, voir BARATTE *et al.* 1984, pl. 43, 129, pl. 45, 135. Toutefois dans notre cas, la courbure est verticale et non horizontale. Long. (4.2) cm, ép. 0.6 cm, diam. arc. env. 25 cm. Inv. 91/9049-6.
- *86. Récipient ? Arrondi du bord irrégulier, étamé. Inscription ? Haut. (3.2) cm, diam. 5-10 cm. Inv. 91/9053-1.
- *87. Élément décoratif ? Fine plaque découpée et ornée. Long. (2.2) cm. Inv. 93/9289-3.
88. Objet circulaire fragmentaire. Rainure près du bord. La forme évoque celle d'un couvercle, peut-être celui d'une lampe. Cf. MELE 1981, 28-29, 32. Diam. 7 cm, ép. 0.28 cm. Inv. 93/9296-6.
- *89. Plaque circulaire fragmentaire. Bord de section triangulaire. La face interne est d'abord plane, puis remonte. Sur la partie supérieure, près du bord, deux lignes incisées. La forme de l'objet évoque celle d'une cymbale; HOMO-LECHNER/VENDRIES 1993, p. 52-53. Il pourrait également s'agir d'un bord de récipient. Diam. env. 30 cm. Inv. 93/9316-3.
90. Bande. Largeur constante, étroite, arquée en forme d'ellipse. Petit clou à une extrémité. Sur une face, rainure parallèle. Il s'agit d'une applique, mais il n'est pas possible de déterminer où elle se situait. Larg. 0.6 cm. Inv. 93/9336-7.
91. Plaque triangulaire. Le long côté est légèrement concave, son arrête est coupée, de même que celle d'un petit côté. A Avenches (inv. X/212) 13 pièces identiques de différentes tailles ont été découvertes; malheureusement on ignore dans quel contexte. Long. (3.2) cm. Inv. 93/9412-41.

197. Pour la typologie des clés, voir MANNING 1985, p. 88-97 et fig. 25.

198. Cf. POMPEJI WIEDERENTDECKT 1994, n° 64 p. 195.

Quincaillerie

92. Agrafe à bois. Extrémités des tiges recourbées du même côté. Long. 5.4 cm. Inv. 91/9065-6.
93. Clou à tête massive sphérique, conique dans la partie supérieure, sommet aplati. Tige en fer fragmentaire. Long. (2.55) cm, diam. 1.4 cm. Inv. 91/9065-8.
94. Clou à tête massive hémisphérique. Long. 2.7 cm. Inv. 91/9065-31.
95. Clou à tête massive plus ou moins sphérique. La tige en fer manque. Diam. 1.7 cm. Inv. 93/9336-3.
96. Clou à tête plate légèrement bombée. Tige fine, régulière, de section carrée, décentrée par rapport à la tête. Long. (1.9) cm, diam. 0.7 cm. Inv. 93/9278-3.
- *97. Crochet. Anneau de suspension prolongé par une tige de section carrée, boucle de section circulaire terminée par une boule. Pièce de très bonne facture. Long. 6.6 cm. Inv. 93/9417-2.
98. Goupille ? Tête hémisphérique massive, longue tige massive, fragmentaire, de diamètre constant. Long. (6) cm, diam. 0.7 cm. Inv. 93/9298-3.
99. Goupille. Tige de section circulaire s'évasant légèrement jusqu'à la tête triangulaire, plate, percée d'un trou dans lequel est passé un maillon en forme de huit. Long. 3.1 cm. Inv. 91/9065-5.
100. Rondelle de très petite dimension. Diam. 0.9 cm. Inv. 91/9017-28.

Vrac

NI	Z1-2	Z3-4	Z5-6
64	38	10	16

Plomb

Jeu

101. Jeton ? Une face est plane, l'autre comporte des rainures parallèles. Diam. 1.4-1.6 cm. Inv. 93/9412-10.

Vaisselle

- *102. Coupe. Pied annulaire. Petite dépression au centre, plus marquée à l'intérieur qu'à l'extérieur. Le bord intérieur et le pied sont soulignés par une ligne légèrement incisée. L'analyse de surface, effectuée par le laboratoire de recherches du Musée d'Art et d'Histoire de Genève¹⁹⁹, a révélé la présence de plomb et d'étain. La prédominance de ces métaux est peu courante, voire rare, pour un récipient. De plus, les coupes en métal sont relativement rares et ont habituellement un fond extérieur orné de moulures concentriques, alors que celle-ci est d'une forme très simple. Une étude plus poussée de cette pièce, ainsi qu'une analyse de son alliage restent à faire. Cf. EGGERS 1966, pl. 56, 3. Diam. 9.4 cm, haut. 2.9 cm, poids 184 gr, capacité 120 ml. Inv. 93/9251-2.

199. Mes remerciements s'adressent à François Schweizer, responsable du laboratoire et à Martine Degli Agosti, qui a effectué les analyses.

Hydraulique

- *103. Ecoulement. Partie de fixation carrée, dont le bord comporte 11 clous (du type MANNING 1b petit, quelques uns ont une tête large) inégalement répartis sur le pourtour; certaines tiges comportent des restes de bois pris dans la corrosion du fer. Le tuyau est fragmentaire. Objet déformé par la corrosion. Une telle pièce servait probablement d'écoulement ou d'amenée d'eau à un bassin en bois. Une pièce très semblable est exposée au Musée Romain de Lausanne-Vidy inv. VY/549. Cf. WASSERVERSORGUNG ANTIKER STÄDTE 1988, p. 202, fig. 8. Long. (20) cm, larg. (19) cm, diam. env. 3 cm. Inv. 91/9076-1.

Indéterminé

104. Rondelle plate percée d'un trou légèrement excentré. Il peut s'agir d'un poids pour un filet de pêcheur. Malgré la ressemblance morphologique avec une fusaïole, cette interprétation est à écarter, puisque le trou n'est pas centré. Diam. 3.1-3.3 cm. Inv. 93/9317-14.
- *105. Cube creux dont chaque face est percée d'un trou. Très déformé par la corrosion. A Avenches, un objet identique a été découvert dans un excellent état de conservation (inv. 65/3529). Sa taille est cependant un peu plus grande et les trous opposés ont sensiblement le même diamètre. La fonction d'un tel objet reste énigmatique et il rappelle un peu un dodécaèdre. Toutefois, le n° 105 provient d'une couche contenant du matériel post-romain et son appartenance à l'époque romaine n'est pas assurée. Côté 3.6 cm x 3.6 cm x 3.7 cm. Inv. 93/9412-16.

Quincaillerie

106. Clou ? Tête plate, tige épaisse fragmentaire. Long. (3.5) cm. Inv. 91/9079-11.

Vrac

NI	Z1-2	Z3-4	Z5-6
48	20	13	15

Fer²⁰⁰

Habillement, clous de soulier

NI	Z1-2	Z3-4	Z5-6
5	-	3	2

Ecriture

107. Stylet. Inv. 91/9023-16.
108. Stylet. Plié. Inv. 91/9027-3.
109. Stylet. Inv. 91/9027-4.
110. Stylet. Inv. 91/9036-2.
111. Stylet. Inv. 91/9043-2.
112. Stylet. Inv. 91/9043-3.
113. Stylet. Inv. 91/9043-4.
114. Stylet. Inv. 91/9043-16.
200. Mes remerciements vont à Anika Duvauchelle qui m'a aidée à identifier quelques objets.

115. Stylet. Inv. 91/9059-17.
116. Stylet. Inv. 91/9059-19.
117. Stylet. Inv. 91/9059-20.
118. Stylet. Inv. 91/9060-2.
119. Stylet. Inv. 91/9060-3.
120. Stylet. Inv. 91/9060-11.
121. Stylet. Inv. 91/9060-12.
122. Stylet. Inv. 91/9065-29.
123. Stylet. Inv. 91/9065-36.
124. Stylet. Inv. 91/9069-2.
125. Stylet. Tige fine. Inv. 93/9273-3.
126. Stylet. Inv. 93/9274-4.
127. Stylet fragmentaire. Inv. 93/9274-5.
128. Stylet fragmentaire. Tige fine. Inv. 93/9274-6.
129. Stylet fragmentaire. Tige fine. Inv. 93/9274-7.
130. Stylet fragmentaire. Tige fine. Inv. 93/9274-8.
131. Stylet. Tige fine. Inv. 93/9287-1.
132. Stylet ? Inv. 93/9287-2.
133. Stylet ? Inv. 93/9315-3.
*134. Stylet. Tige fine et simple; spatule en calice, de taille «standard», c'est-à-dire non proportionnelle à la tige. Entre la tige et la pointe, anneau de bronze. Inv. 93/9315-12.
*135. Stylet. Tige fine et simple; spatule en calice, de taille «standard», c'est-à-dire non proportionnelle à la tige. Fil de laiton incrusté proche de la spatule. Inv. 93/9315-15.
136. Stylet. Inv. 93/9317-18.
137. Stylet. Inv. 93/9317-19.
138. Stylet. Inv. 93/9317-35.
139. Stylet fragmentaire. Inv. 93/9317-36.
140. Stylet ? Tige fine. Inv. 93/9317-37.
141. Stylet. Inv. 93/009317-38.
142. Stylet. Inv. 93/9322-2.
143. Stylet. Inv. 93/9322-3.
144. Stylet. Inv. 93/9332-6.
145. Stylet fragmentaire. Inv. 93/9335-5.
146. Stylet ? Inv. 93/9337-2.
147. Stylet fragmentaire. Inv. 93/9345-1.
148. Stylet ? Fragmentaire. Inv. 93/9346-2.
149. Stylet. Inv. 93/9412-11.
150. Stylet. Inv. 93/9412-12.
151. Stylet. Inv. 93/9412-13.
152. Stylet. Inv. 93/9412-14.
153. Stylet. Inv. 93/9412-15.
154. Stylet ? Inv. 93/9412-49.
155. Stylet. Inv. 93/9431-3.
156. Stylet. Inv. 93/9431-4.
157. Stylet. Inv. 93/9431-5.
158. Stylet. Inv. 93/9431-31.

159. Stylet. Inv. 93/9431-32.

160. Stylet. Inv. 93/9431-33.

Vaisselle

161. Lame de couteau à douille. Arrière de la lame renforcé par une plaque. Long. (11.2) cm. Inv. 91/9017-10.
*162. Lame de couteau pliant. Lame fragmentaire courte et large. Manche fragmentaire dont il ne reste qu'une tôle de bronze, placée à la charnière. Inv. 91/9049-5.
163. Lame de couteau fragmentaire. Allongée et étroite. Long. (10.5) cm. Inv. 91/9065-25.
164. Lame de couteau fragmentaire. Allongée et étroite. Inv. 93/9289-12.
165. Lame de couteau à soie. Lame fragmentaire allongée et étroite. Inv. 93/9345-2.
*166. Lame de couteau pliant. Courte et large. Pointe de la lame manque. Long. (8) cm. Inv. 93/9412-37.
*167. Couteau. Manche massif terminé par une boucle; forme de tradition celtique. Lame fragmentaire. Long. (7.8) cm. Inv. 93/9412-38.

Mobilier

168. Poignée. Anneau avec agrafe à bois. Inv. 91/9079-7.
169. Poignée. Anneau avec agrafe à bois. Inv. 93/9346-4.

Vaisselle ou mobilier

170. Anse ou poignée. Diam. 12 cm. Inv. 93/9257-3.

Huisserie

171. Charnière fragmentaire. Aile rectangulaire, charnon de petite dimension. Inv. 91/9043-13.
172. Charnière fragmentaire. Inv. 91/9043-14.
173. Charnière fragmentaire. Inv. 91/9059-16.
174. Charnière fragmentaire. Aile plate. Inv. 91/9065-26.
175. Charnière. Inv. 93/9315-13.
176. Charnière. Inv. 93/9346-3.

Serrurerie

177. Clé. (MANNING 7). Inv. 91/9043-5.
178. Clé. Dents conservées. (MANNING 7). Inv. 91/9060-9.
179. Clé. Manche conservé. Inv. 93/9336-6.
180. Clé. Dents conservées. (MANNING 4 ?). Inv. 93/9344-2.
181. Clé. (MANNING 7). Inv. 93/9431-7.
182. Clé. (MANNING 4 ?). Inv. 93/9431-8.
183. Moraillon. Inv. 91/9065-27.

Hydraulique

184. Anse de seau. Extrémités fragmentaires. Diam. 19.5 cm. Inv. 93/9257-2.
185. Anse de seau fragmentaire. Diam. env. 15 cm. Inv. 93/9257-6.

Mesure

*186. Fléau de balance. Tige de section circulaire, sans inscription. Inv. 93/9332-5.

Agriculture, travail de la terre

187. Dent de râteau. Inv. 91/9014-5.
 188. Dent de râteau. Inv. 91/9065-37.
 189. Dent de râteau ? Inv. 93/9332-7.
 190. Dent de râteau ? Inv. 93/9335-6.
 191. Dent de râteau ? Inv. 93/9412-50.
 192. Dent de râteau. Inv. 93/9426-3.
 193. Serpette. Soie de la même largeur que la lame. Inv. 93/9292-2.

Agriculture, domestication

194. Aiguillon. Fixé à l'extrémité d'un bâton, il permettait de piquer le bétail pour le faire avancer. Inv. 93/9315-16.

Artisanat, travail du textile

195. Forces. Lame et ressort fragmentaires. Inv. 91/9017-11.
 196. Forces ? Lame et ressort fragmentaires. Inv. 91/9431-30.

Artisanat, travail du bois

197. Herminette. Inv. 93/9412-22.
 198. Ciseau ? Très endommagé. Inv. 93/9289-4.

Artisanat, travail des matières plastiques

199. Spatule. Inv. 93/9271-7.
 200. Spatule. Inv. 93/9431-30.

Artisanat

201. Ciseau droit à douille. Long. 17.5 cm. Inv. 91/9017-12.
 202. Ciseau droit à manche massif. Long. 18 cm. Inv. 91/9062-2.
 203. Ciseau droit-ciselet. Inv. 91/9023-15.
 204. Ciseau pointu ? Section carrée, présence d'un renflement près du sommet. Inv. 93/9348-4.
 205. Poinçon ? Section carrée. Inv. 93/9416-3.
 206. Manche d'un outil à soie. Inv. 93/9412-51.

Harnachement

207. Boucle de sous-ventrière ? La petite boucle manque. Inv. 93/9324-1.
 208. Cloche. Le battant manque. Long. 10.5 cm, larg. 7 cm, haut. (9.5) cm. Inv. 93/9412-36.

Transport

209. Goupille ? Tige de section circulaire massive, tête semi-circulaire pleine. Elle servait soit à fixer une remorque à un char, soit éventuellement d'élément d'assemblage pour un échafaudage. Long. 16 cm, diam. tige 2.2 cm. Inv. 93/9332-3.

Indéterminé

- *210. Crochet ? Massif; boucle de section circulaire, ouverte. Partie de fixation de section rectangulaire, percée d'un trou dans lequel est passé un anneau et terminée par une tige. Découvert dans le puits P7, il servait peut-être à suspendre le seau. Inv. 93/9251-3.
 211. Plaque rectangulaire fragmentaire avec trou de fixation aux angles, prolongée par une tige plate percée d'un trou ? Long. (14.8) cm. Inv. 93/9296-3.
 212. Objet formé d'une douille prolongée par une tige. D'abord de section circulaire s'affinant avant de devenir plus large et de section carrée, puis s'affinant à nouveau pour former une pointe. La fonction de cet objet de bonne facture est énigmatique. Inv. 93/9412-52.

Quincaillerie

Désignation	NI	Z 1-2	Z 3-4	Z 5-6
agrafe	5	2	1	2
agrafe à bois	6	3		3
anneau	6	2	3	1
chaîne	2	2		
clou	899	308	142	449
crampon	1			1
crochet	10		5	5
élément de suspension	1			1
fiche	2			2
fiche à anneau	3		1	2
fiche en forme de L	4	3	1	
fiche en forme de T	6	4	2	
goupille	1	1		
maillon	2			2
virole	1	1		

Vrac

NI	Z 1-2	Z 3-4	Z 5-6
191	81	51	59

Pierre**Artisanat, travail du métal**

213. Aiguiseur fragmentaire, allongé, de section carrée. Long. (15.5) cm. Inv. 91/9065-11.

Indéterminé

214. Objet fragmentaire de forme conique en molasse. Très endommagé, il semble qu'il y avait une rainure au sommet. La forme évoque un peson et l'objet avait peut-être une fonction semblable. Haut. (9.6) cm. Inv. 91/9043-10.
 215. Objet fragmentaire de forme cylindrique en molasse. Long. (17.5) cm, diam. 8.6 cm. Inv. 91/9059-4.

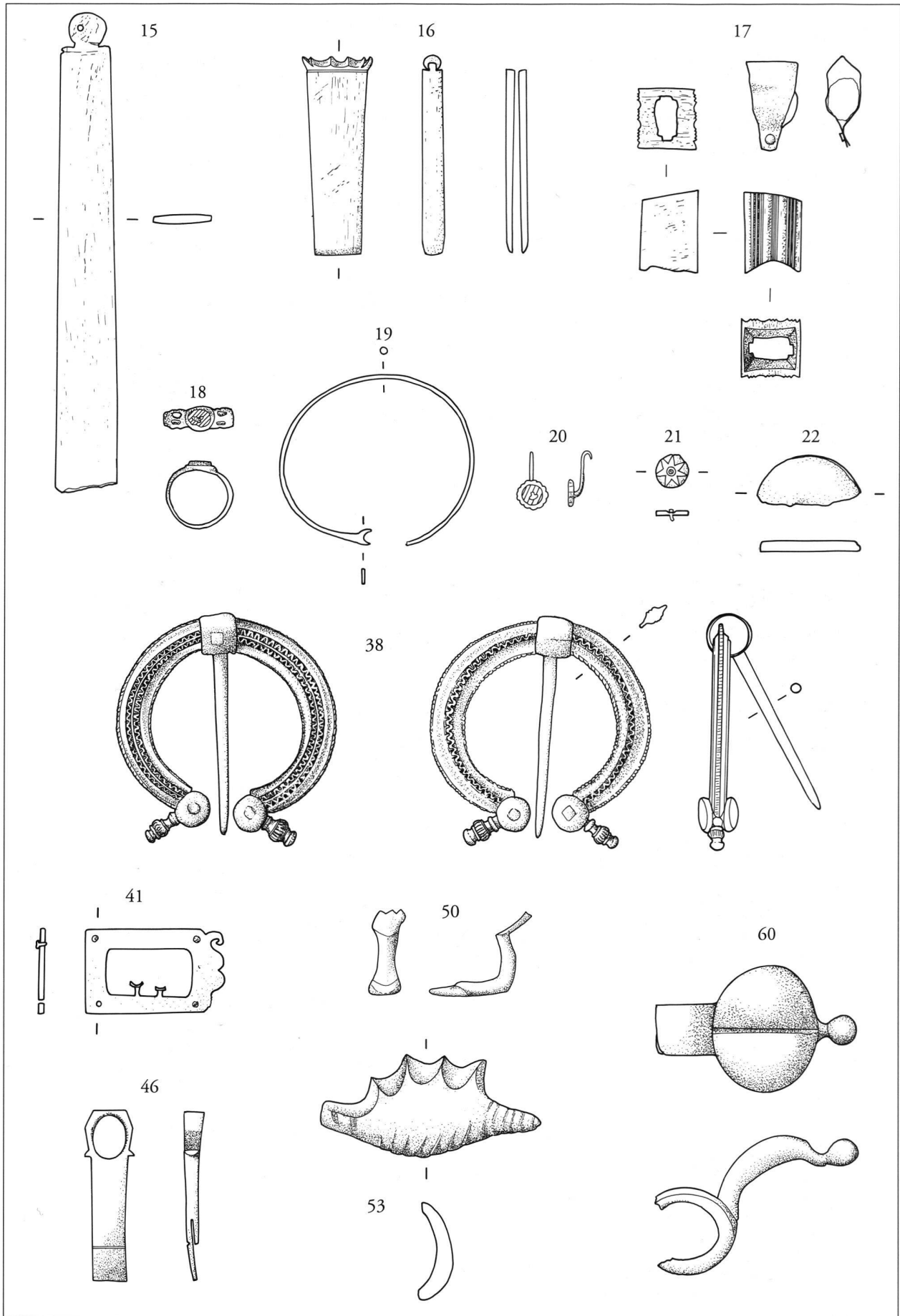


Figure 66

15-17: os; 18-22, 38, 41, 46, 50, 53, 60: bronze

Echelle 2:3

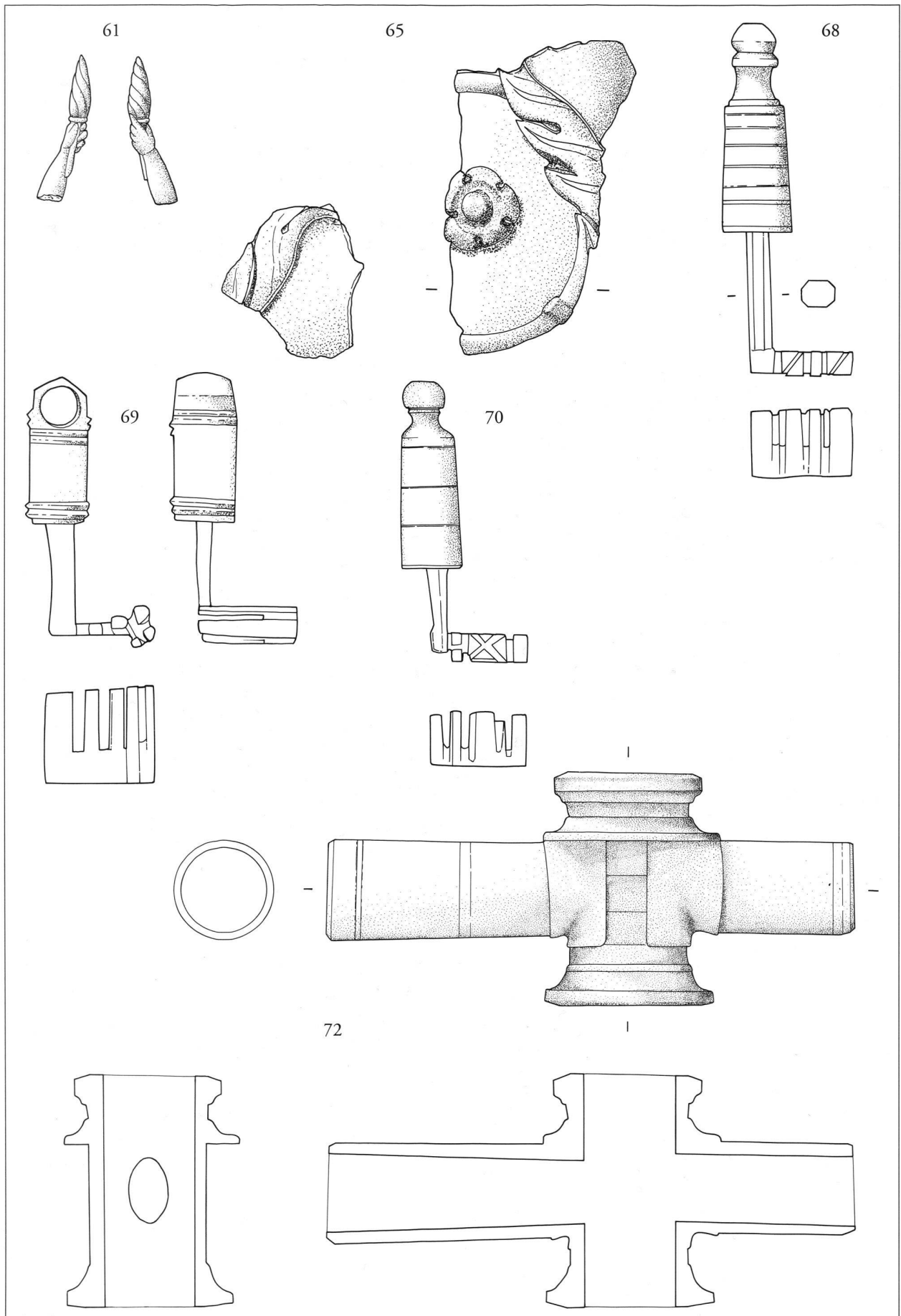


Figure 67

61, 65, 72: bronze; 68-70: composite bronze - fer

Echelle 2:3 (sauf n° 72 1:2)

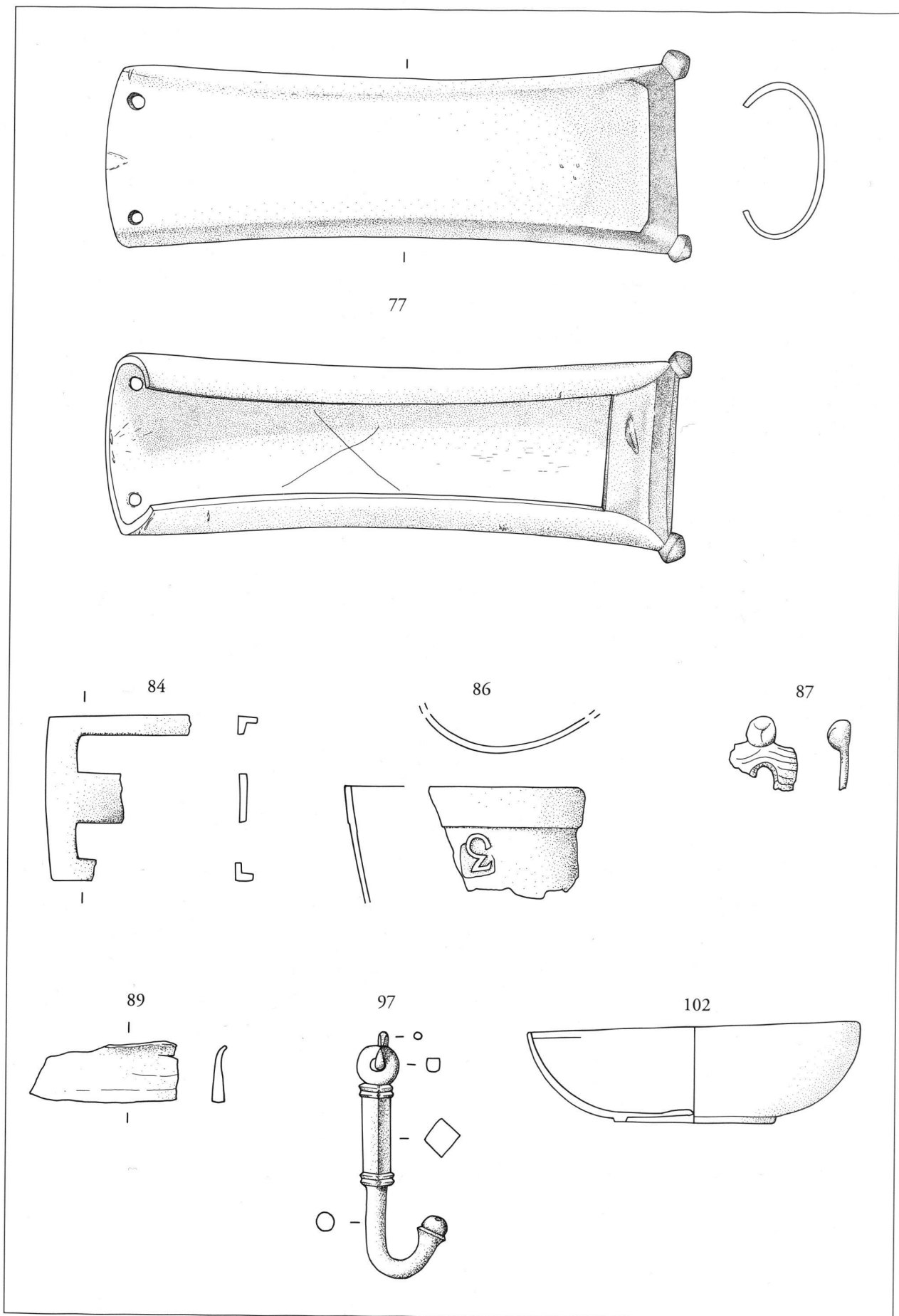


Figure 68

77, 84, 86-87, 89, 97: bronze; 102: plomb

Echelle 2:3 (sauf n° 77 1:2)

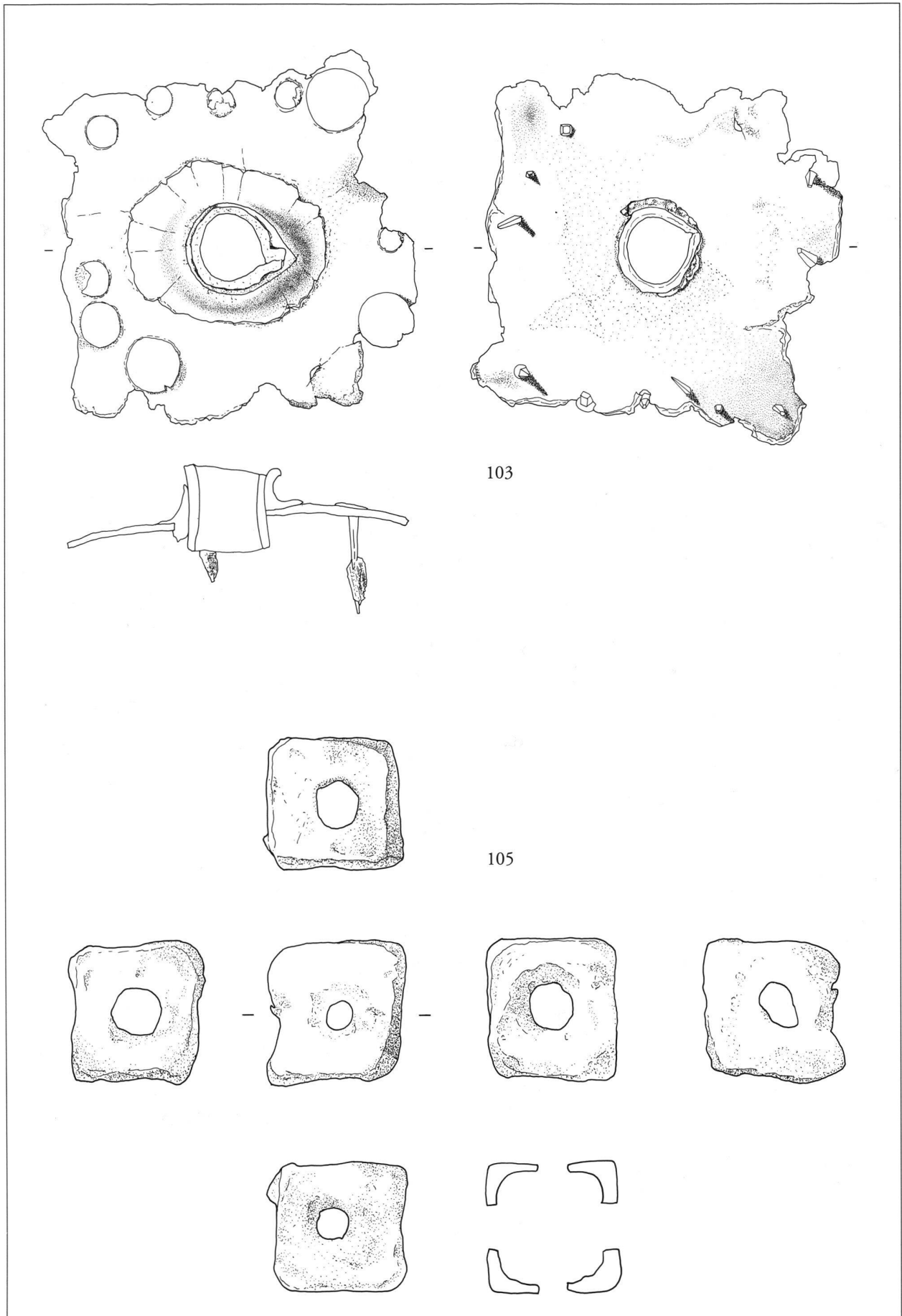


Figure 69

103, 105: plomb

Echelle 2:3 (n° 103 1:3)

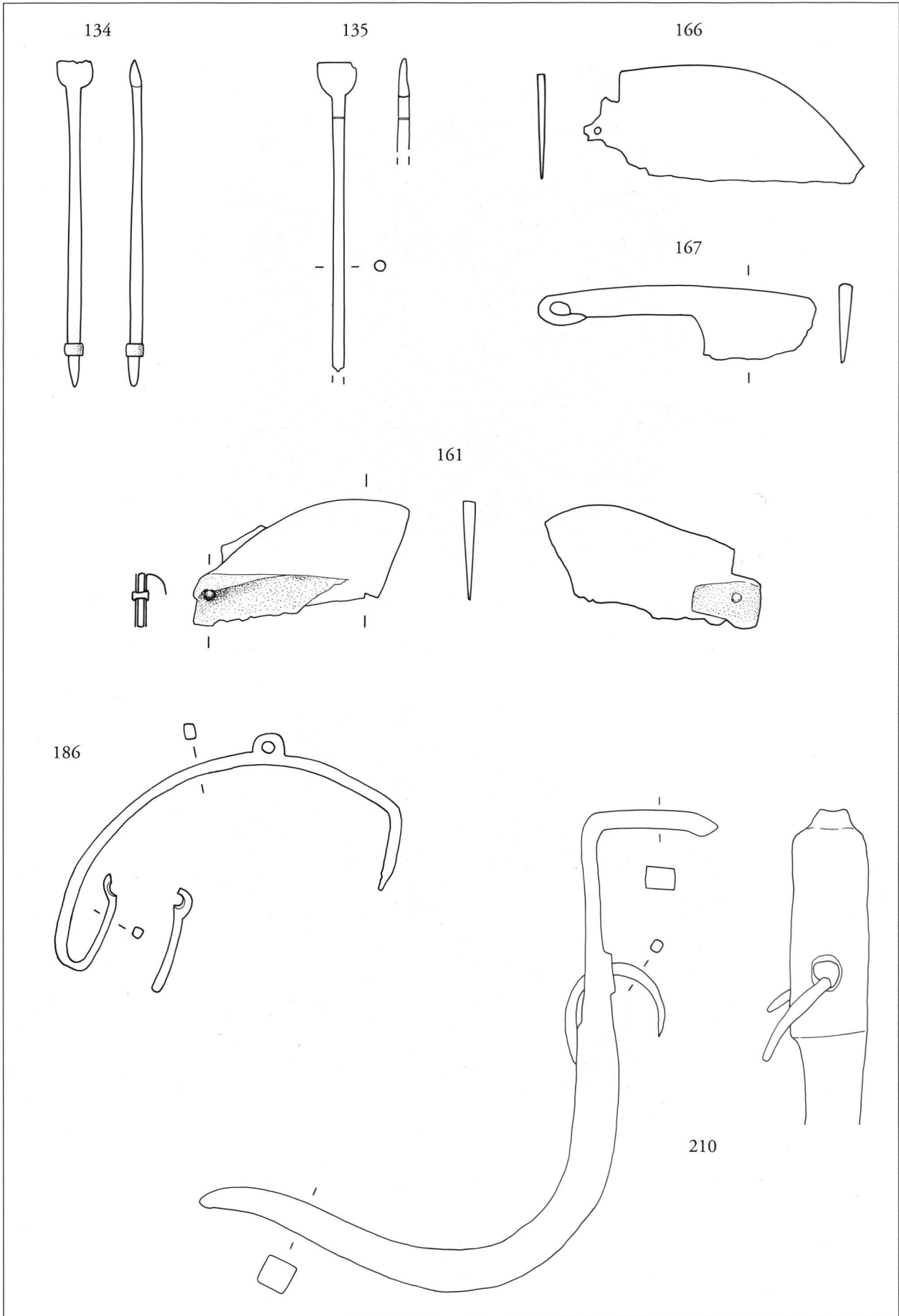


Figure 70

134-135, 161, 166-167, 186, 210: fer

Echelle 2:3 (sauf n° 210 1:2)

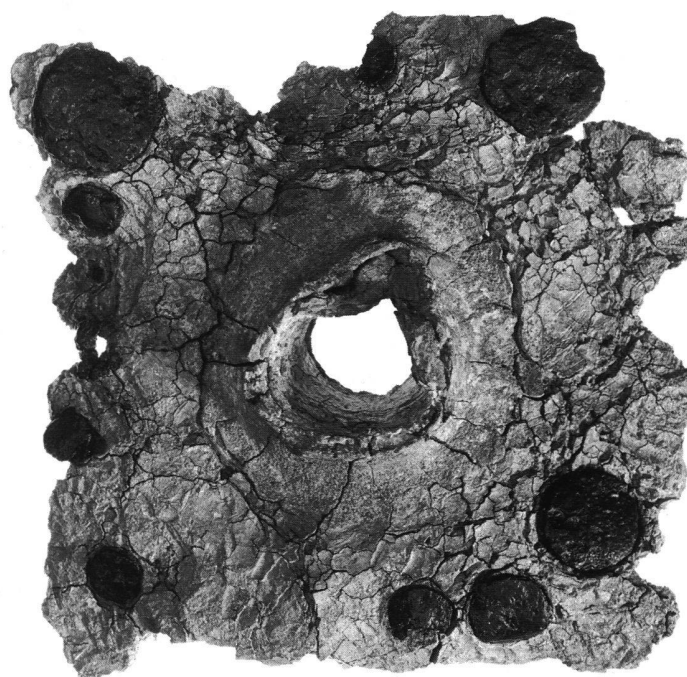
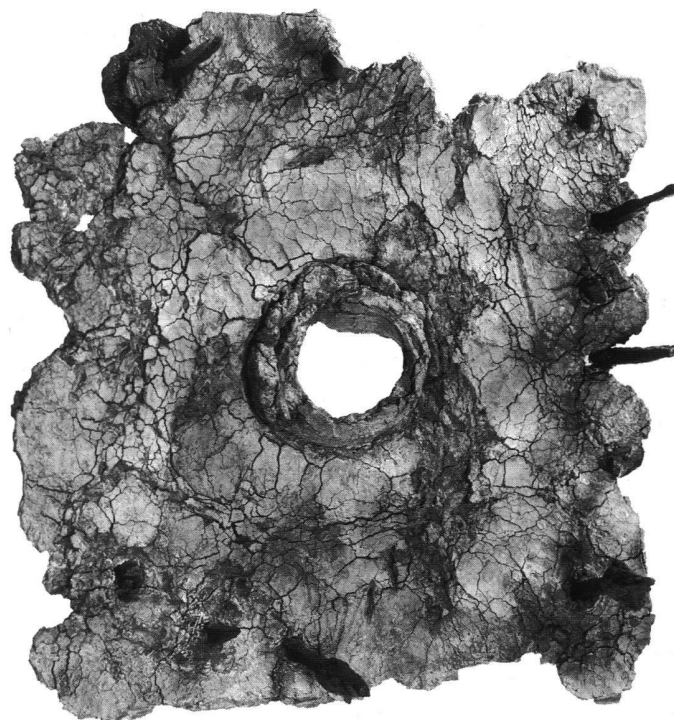


Fig. 71. Ecoulement en plomb n° 103. Larg. 19 cm environ. Photo Fibbi-Aeppli, Grandson.