

Le matériel céramique

Objekttyp: **Chapter**

Zeitschrift: **Bulletin de l'Association Pro Aventico**

Band (Jahr): **41 (1999)**

PDF erstellt am: **22.07.2024**

Nutzungsbedingungen

Die ETH-Bibliothek ist Anbieterin der digitalisierten Zeitschriften. Sie besitzt keine Urheberrechte an den Inhalten der Zeitschriften. Die Rechte liegen in der Regel bei den Herausgebern.

Die auf der Plattform e-periodica veröffentlichten Dokumente stehen für nicht-kommerzielle Zwecke in Lehre und Forschung sowie für die private Nutzung frei zur Verfügung. Einzelne Dateien oder Ausdrücke aus diesem Angebot können zusammen mit diesen Nutzungsbedingungen und den korrekten Herkunftsbezeichnungen weitergegeben werden.

Das Veröffentlichen von Bildern in Print- und Online-Publikationen ist nur mit vorheriger Genehmigung der Rechteinhaber erlaubt. Die systematische Speicherung von Teilen des elektronischen Angebots auf anderen Servern bedarf ebenfalls des schriftlichen Einverständnisses der Rechteinhaber.

Haftungsausschluss

Alle Angaben erfolgen ohne Gewähr für Vollständigkeit oder Richtigkeit. Es wird keine Haftung übernommen für Schäden durch die Verwendung von Informationen aus diesem Online-Angebot oder durch das Fehlen von Informationen. Dies gilt auch für Inhalte Dritter, die über dieses Angebot zugänglich sind.

autant un abandon définitif de cette région excentrée de la ville: un *aes* de Constance II datant de 337-340²² trouvé sous un foyer de *tegulae* dégagé une dizaine de mètres plus au sud dans le quartier voisin (fig. 9 et fig. 2, 14, p. 9) démontre en effet que ce secteur reste fréquenté au moins jusque vers le milieu du IV^e s.²³

Conclusions

Les fouilles de 1997 *En Selley* ont montré à quel point l'exploration de cette région périphérique de la ville antique était de plusieurs points de vue riche en perspectives. Un premier constat s'impose: toutes les traces d'occupation tardive du site autres que des sépultures isolées ou du matériel numismatique, n'ont pas disparu, comme on a pu longtemps le craindre. Loin d'être fugaces ou résiduelles, ces traces sont au contraire bien concrètes et plusieurs parcelles encore préservées conservent un potentiel qui ne demande qu'à être exploité.

Bien des inconnues demeurent pourtant. La portée des observations réalisées en 1997 étant proportionnelle à l'emprise des fouilles elles-mêmes, il faut bien admettre que notre champ de vision reste particulièrement limité: si les aménagements du milieu du III^e s. et le mobilier contemporain s'apparentent bien à un contexte d'habitat, qu'en est-il des grands foyers du début du IV^e s.: sont-ils en relation directe avec le ou les ateliers de travail du plomb, encore non localisés, ou correspondent-ils à une «squatterisation» d'un bâtiment en cours d'abandon et partiellement ruiné, comme c'est parfois le cas des dispositifs de fumage ou de séchage du nord de la Gaule? Difficile de répondre dans l'état actuel de nos connaissances.

Un fait paraît pourtant établi: le climat d'insécurité qu'a pu connaître Avenches dans la seconde moitié du III^e s. ne s'est pas traduit, du moins dans le secteur fouillé, par une interruption significative de l'occupation de cette partie de la ville. L'élargissement, au début du IV^e s., du *decumanus* sud du quartier ne témoignerait-il pas au contraire de l'importance qu'acquiert à cette époque l'axe de circulation traversant la région du théâtre en direction de la Porte de l'Est où des fouilles récentes²⁴ ont mis au jour une dizaine de monnaies de la seconde moitié du IV^e s. ap. J.-C.? L'examen de ces nombreuses hypothèses ne pourront être mises en œuvre avec profit que dans un cadre de réflexion considérant la région du théâtre toute entière, puisque c'est aux abords de ce monument que l'on entrevoit désormais la persistance de la fréquentation du site aux V^e et VI^e s.²⁵

²² Cf. *infra* FREY-KUPPER cat. n° 72.

²³ Provenant de la couche de démolition générale du secteur fouillé, une quinzaine de pièces datant des années 333 à 348 témoignent également de cette ultime phase d'occupation (phase 4c): cf. *infra* FREY-KUPPER, cat. nos 145 à 159. Cette série monétaire s'interrompt avec deux monnaies du dernier quart du IV^e s., FREY-KUPPER, cat. nos 161 et 162.

²⁴ Cf. *infra* les chroniques archéologiques des interventions faites à la Porte de l'Est en 1999.

²⁵ Cf. *infra* l'article de Georg MATTER.

Le matériel céramique

Marie-France MEYLAN KRAUSE

La fouille de 1997 a livré un total de 2641 fragments pour environ 630 individus, ce qui est considérable étant donné la faible surface fouillée (env. 20 m²).

Un grand nombre de ces pièces provient des couches de la phase 3, qui se situe dans la deuxième moitié du III^e s. Nombre d'entre elles semblent avoir été brisées accidentellement, probablement lors d'une destruction due à un incendie. En effet, elles étaient en général fragmentaires et fortement brûlées; nombre de vases ont pu être reconstitués. Certains récipients étaient même intacts²⁶, à peine touchés par les flammes; ce qui nous incite à penser que ces objets se trouvaient *in situ* et qu'ils ont été abandonnés après la destruction.

Pour la première fois à Avenches, nous sommes en présence d'ensembles archéologiques homogènes datés des III^e et IV^e s. Jusqu'ici, les couches du III^e s. mises au jour sur le site étaient en général à fleur de terrain et toujours fortement perturbées. Quant au IV^e s., si l'on possédait bien quelques objets de cette époque, et notamment plusieurs monnaies, on n'avait pas encore détecté à ce jour, à l'intérieur des murs, de structures en relation avec une quelconque occupation. La céramique de cette période faisait également défaut. Aussi, à la lumière de ce qui précède, les trouvailles faites dans ce secteur revêtent une importance particulière pour l'histoire du site.

D'autres céramiques des III^e et IV^e s. ont été mises au jour dans la partie nord du secteur fouillé²⁷. Le matériel, moins bien inséré stratigraphiquement que celui du secteur sud, était rare et ne méritait pas une étude approfondie. Nous publions toutefois, à titre documentaire, une planche des principales pièces retrouvées datant des III^e et IV^e s. (nos 79-87).

En ce qui concerne les céramiques importées, les terres sigillées proviennent en majorité de Gaule orientale (Rheinzabern, Heiligenberg) (nos 2-8); certaines céramiques à revêtement argileux telles que les gobelets de type Niederbieber 33 sont originaires de Trèves; il en va peut-être de même du gobelet n° 11, de type Niederbieber 31. Aux phases 4 et 5 apparaissent les céramiques argonnaises (nos 53, 63, 87).

On remarque donc une influence du nord et plus particulièrement de la Vallée du Rhin. La présence dans cette fouille du pot n° 76 le confirme puisqu'il provient vraisemblablement de la région de Mayen située dans la moyenne vallée du Rhin, non loin de la Moselle.

Phase 3: deuxième moitié du III^e s. ap. J.-C.

Cette phase ne représente pas, comme c'est le cas habituellement pour cette période, une phase d'abandon, mais constitue pour la première fois une phase d'occupation.

²⁶ Gobelet n° 16, cruches nos 45-46.

²⁷ Cf. *supra* p. 9 le plan d'ensemble des vestiges mis au jour *En Selley* en 1997-1998.

Le faciès de la céramique mise au jour s'inscrit tout à fait dans le III^e s. Il n'est pas toujours aisé de dater avec précision la céramique de la deuxième moitié du II^e s. et du III^e s. car souvent, comme je l'ai déjà souligné, les données archéologiques pour cette époque sont lacunaires²⁸; de plus, en l'absence d'une stratigraphie bien ordonnée, le mobilier de la deuxième moitié du II^e s. se confond avec celui de la première moitié du III^e s. sans oublier que celui de la deuxième moitié du III^e s. est en général fort mal connu. L'avantage de cette fouille, pour la chronologie, réside dans l'importance numérique des trouvailles monétaires qui, dans ce cas précis, pallient les imprécisions céramologiques. Pas moins de 20 monnaies ont en effet été mises au jour dans des couches de cette période, datées de la seconde moitié du III^e s.

Il est intéressant de souligner que le faciès de cet ensemble n'a que peu de points communs avec celui mis au jour dans le palais de *Derrière la Tour* et daté entre 160 et 210.²⁹ En revanche, ce matériel est assez proche de celui de la couche de démolition par incendie de la villa gallo-romaine de Worb³⁰.

Les importations de TS de Gaule orientale dominant (n^{os} 2-8); deux bols en TS de production helvétique sont à relever (n^{os} 9-10). La céramique à revêtement argileux est nettement majoritaire; les décors oculés et excisés sont fréquents. A noter l'absence de gobelets ornés de scènes de chasses barbotinées si prisées dans la deuxième moitié du II^e s. Le gobelet de type Niederbieber 33 (n^{os} 16-19), qui fait son apparition au cours du III^e s. est abondant. D'autres formes, généralement absentes des répertoires du II^e s., sont à relever (n^{os} 24-26, 30-31, 35, 42, 44-45 et peut-être aussi 46). Quant aux mortiers, le type AV 276, rhétique, domine largement. La cruche n^o 44, au décor excisé est pour l'instant unique à Avenches.

La majeure partie de la céramique retrouvée dans les couches de cette période appartient à de la vaisselle de table et se compose principalement de bols, de gobelets et de cruches, que viennent compléter quelques bouteilles et tonneaux. Les assiettes étaient environ trois fois moins nombreuses que les bols et les gobelets; la présence d'un certain nombre de mortiers et de terrines utilisés pour la préparation des aliments est à souligner. La céramique culinaire n'est quant à elle représentée que par 1,5% du nombre total des individus; il en va de même pour les amphores. Etant donné le haut pourcentage de céramique de table, il est possible que se trouvait à cet endroit un magasin de poteries ou simplement une pièce dans laquelle était rangée la vaisselle ou encore tout autre établissement où l'on buvait et consommait des denrées. Un foyer pourrait indiquer la présence d'une cuisine mais le faible pourcentage de céramique culinaire, de même que l'absence de pierre

ollaire ne correspond pas au type de mobilier que l'on retrouve en général dans les cuisines. Gardons toutefois à l'esprit que la petite surface fouillée rend toute hypothèse aléatoire.

Céramique de table (consommation)

Forme	NI	% NI
Gobelets	45	33,6
Bols	41	30,5
Cruches/bouteilles	15	11,1
Tonneaux	7	5,2
Assiettes	16	11,9

Céramique de cuisine (préparation)

Bols/mortier	6	4,8
Terrines	5	3,7
Couvercles	1	0,7

Céramique de cuisine (cuisson)

Pots à cuire	2	1,5
--------------	---	-----

Céramique de transport

Amphores	2	1,5
----------	---	-----

Céramique d'éclairage

Lampes	1	0,7
--------	---	-----

Fig. 10. Tableau de répartition de la céramique de la phase 3 par catégories d'utilisation.

Phases 4a et 4b: première moitié du IV^e s. ap. J.-C.

Une cinquantaine de monnaies proviennent des ensembles de cette période, constituant un précieux repère chronologique. La majeure partie de ces monnaies sont datées de la seconde moitié du III^e s., tandis que 9 d'entre elles se situent entre les années 303 à 325.

On remarque, pour cette période, l'apparition des premières céramiques d'Argonne (n^{os} 53, 63), ainsi que des bols carénés de type Lamboglia 1/3, à revêtement argileux (n^o 58). A noter la présence de l'assiette n^o 68 qui semble imiter la forme africaine Hayes 50. Les n^{os} 67a-b peuvent appartenir soit à un récipient tripode (Niederbieber 114), soit à un récipient possédant plusieurs embouchures (Niederbieber 80). Quant aux mortiers, le type AV 376 (n^{os} 61, 70) est toujours dominant; apparaît en outre un mortier caractéristique des sites tardifs des IV^e et V^e s. (n^o 62).

Le matériel des phases 4a et 4b étant plutôt rare; il nous a semblé peu utile de faire des statistiques et d'émettre des hypothèses sur la fonction de ces céramiques et par extension sur celle de l'endroit où elles ont été mises au jour.

Phase 5: démolition/abandon

Malgré le matériel résiduel caractéristique des couches de démolition et/ou d'abandon, on trouve quelques céramiques typiques du IV^e s., telles que le pot à cuire de type Alzei 27 (n^o 76), qui démontre d'ores et déjà des influences

²⁸ R. DELAGE, G. GUILLIER, La céramique confrontée au problème de la datation des niveaux du III^e s.: quatre exemples manœux (Sarthe), *SFEACAG, Actes du Congrès du Mans*, Marseille, 1997, p. 255-278.

²⁹ SCHUCANY *et al.* 1999, pl. 48-50.

³⁰ RAMSTEIN 1998.

du nord et de la région du Rhin, ou encore le bol de type Chenet 324 d'Argonne.

Par comparaison avec la céramique de la phase 3, on remarque un peu plus de diversité dans les fonctions. La céramique destinée à la conservation, qui faisait défaut, est ici composée de diverses sortes de pots à provisions et d'un *dolium*. La céramique de cuisson est mieux représentée: 4.5% pour 1.5% à la phase 3. Il en va de même pour les amphores.

Catalogue (fig. 11-19)

Phase 3

Les terres sigillées (fig. 11)

1. Bol Drag. 37. Oves avec cœur et double arceau, bâtonnet à droite à peine épaissi à son extrémité, soulignés par un cordon perlé (STANFIELD/SIMPSON 1958, p. 249, fig. 43 et pl. 145-146; Mercator II; ROGERS 1974, oves B180; ROGERS 1999, p. 180-182; Mercator II, 160-180). Pâte orange foncé, assez fine; revêtement rouge-marron, luisant. Gaule centrale. Inv. 97/10264-34.
2. Bol Drag. 37. Oves en forme de trifols (FORRER 1911, p. 675, fig. 75, pl. XXV, 7; XXVI, 2, 7; XXVIII, 1; KARNITSCH 1959, pl. 85, 2-3; MARTIN-KILCHER 1980, pl. 13, 4); sanglier courant à droite (KNORR 1910, pl. XXIV, 15; OSWALD 1936, 1650), feuille avec tige. Style du potier Janu(arius). Pâte rouge-marron, dure, contenant de petites inclusions blanches, revêtement rouge foncé, mat; pièce légèrement brûlée. Gaule orientale, Heiligenberg. Inv. 97/10264-33.
3. Bol Drag. 37. Au-dessous d'un cordon perlé, personnage à gauche muni d'un casque à panache, d'un bouclier rond et d'une lance (OSWALD 1936, 182; RICKEN 1963, M177: Rhein-zabern ou Trèves; manière de Primanus). Pâte rouille, très tendre, contenant des inclusions blanches et violettes d'assez grandes dimensions. Revêtement orange, mince, peu adhérent, luisant, ayant presque complètement disparu sur les reliefs. Qualité proche des productions helvétiques de terre sigillée ornée. Rheinzabern? Trèves? Inv. 97/10264-63.
4. Bol Drag. 30 (OSWALD/PRYCE 1966, pl. 65, 8, 10-17). Au-dessous du bandeau lisse, décor guilloché (OSWALD/PRYCE 1966, p. 221). Pâte orange foncé, contenant de fines inclusions grises et blanches; revêtement orange vif, luisant, d'aspect soyeux. Gaule orientale, prob. Heiligenberg. Inv. 97/10264-35.
5. Bol Drag. 33. Panse profilée d'une cannelure médiane (SCHUCANY *et al.* 1999, pl. 73, 1: Augst, 180-190-230/240 ap. J.-C.). Pâte orange, fine, contenant de fines inclusions grises et quelques paillettes de mica; revêtement rouge-orangé, luisant, d'aspect soyeux. Gaule orientale. Inv. 97/10264-56.
6. Bol Drag. 33. Pâte orange, contenant de fines inclusions grises et quelques paillettes de mica; revêtement rouge-orangé, luisant, d'aspect soyeux. Gaule orientale. Inv. 97/10264-55.
7. Bol Drag. 33. Bord orné d'une cannelure interne et externe peu marquée. Panse légèrement concave profilée d'une cannelure médiane (RAMSTEIN 1998, pl. 13, 5; SCHUCANY *et al.* 1999, pl. 75, 2: Augst, 250-280 ap. J.-C.). Pâte beige-rosé, tendre; revêtement rouge-marron, mat, s'écaillant facilement, mal conservé. Gaule orientale, prob. Rheinzabern. Inv. 97/10264-54.
8. Bol Drag. 44. Voir n° 55 (OSWALD/PRYCE 1966, pl. 61, 2). Pâte rose foncé contenant de nombreuses inclusions blanches et quelques paillettes de mica; revêtement rouge-marron, légèrement brillant. Gaule orientale, prob. Rheinzabern. Inv. 97/10265-14.
9. Bol Drag. 37. Oves du type E8 (ETTLINGER/ROTH-RUBI 1979, p. 71); les autres motifs sont difficiles à identifier. Pâte beige-orange, fine, tendre, contenant de nombreuses paillettes de mica; revêtement orange, peu adhérent, s'écaillant facilement, luisant. Production helvétique. Inv. 97/10264-29.
10. Bol Drag. 37. Oves du type E1 inversé (ETTLINGER/ROTH-RUBI 1979, p. 70). Lièvre à droite (ETTLINGER/ROTH-RUBI 1979, p. 53, T8, inversé) contre sanglier à gauche (ETTLINGER/ROTH-RUBI 1979, p. 54, T19, inversé). Pâte marron foncé, dure, fine, contenant de très fines paillettes de mica; revêtement marron noir. Pièce brûlée. Production helvétique probable. Inv. 97/10265-09.

Les céramiques à revêtement argileux (fig. 12-13)

11. Gobelet tulipiforme AV 99, Niederbieber 31 (SCHUCANY *et al.* 1999, pl. 110, 11: Zurich-Altstetten, 200-250 ap. J.-C.; MARTIN-KILCHER 1980, pl. 19, 5; RAMSTEIN 1998, pl. 9, 4). Pièce complètement brûlée, surface altérée par l'action du feu. Panse ornée de bandeaux guillochés et de dépressions allongées. Pâte grise, beige par endroit, tendre; revêtement interne et externe gris foncé à noir, mince et peu adhérent; nombreuses nuances orange. Inv. 97/10264-41.
12. Gobelet AV 49 (KAENEL 1974, pl. 29, 2). Bord déversé horizontalement, col court, épaulement marqué; panse profilée de plusieurs larges cannelures; sur le premier bandeau convexe, motifs oculés (MARTIN-KILCHER 1980, pl. 17, 8). Pâte orange-marron, fine, dure; revêtement orange, brillant, légèrement métallescent. Pièce d'excellente qualité. Inv. 97/10264-43.
13. Même forme que le n° précédent; profil moins accentué. Panse ornée de cannelures et de bandeaux guillochés. Pâte orange, dure; revêtement orange, luisant. Inv. 97/10264-44.
14. Gobelet AV 48. Panse ornée de cercles barbotinés entrelacés (RAMSTEIN 1998, pl. 15, 3). Pâte orange-marron, fine, dure; revêtement orange foncé, brillant, métallescent. Inv. 97/10264-60.
15. Gobelet AV 52 (cf. KAENEL 1974, pl. 2, 18; GOSE 1975, pl. 10, 164). Bord en bourrelet; col court; pied annulaire étroit, resserré vers le bas de la panse et profilé d'un ressaut; au-dessous du col, cannelure soulignée par des guillochis; panse ornée de motifs végétaux excisés disposés verticalement (KAENEL 1974, pl. 33, 2; MARTIN-KILCHER 1980, pl. 15, 7), soulignés par plusieurs cannelures. Pâte beige-rosé, dure; revêtement orange-marron avec de nombreuses nuances plus foncées, brillant, légèrement métallescent. Inv. 97/10265-06.
16. Gobelet AV 55 (Niederbieber 24b; KAENEL 1974, pl. 34, 1-2; GOSE 1975, pl. 10, 163). Pied mi-haut resserré profilé d'une cannelure externe. Panse ornée de motifs végétaux excisés entre deux cannelures (DRACK 1990, pl. 16, 98). Pâte orange foncé, dure, contenant de fines inclusions micacées; revêtement orange foncé, brillant légèrement métallescent, avec de nombreuses nuances plus foncées; pièce en partie brûlée. Inv. 97/10283-08.
17. Gobelet AV 55 (Niederbieber 33). Col d'environ 4,5 cm de hauteur (HOEK 1991, fig. 27, 30-34), panse ovoïde ne comportant aucune décoration. Pâte gris-beige, dure, fine; revêtement noir, luisant avec de nombreuses nuances beige, orange et marron; pièce brûlée. Inv. 97/10265-11.
18. Gobelet AV 55 (Niederbieber 33). Panse ornée de guillochis et de dépressions assez larges (PIRLING 1966, pl. 33, 402b, 8; deuxième moitié du III^e s.; GUTZWILLER 1989, pl. 60, 935; HOEK 1991, fig. 27, 45; RAMSTEIN 1998, pl. 15, 4-5; SCHUCANY *et al.* 1999, pl. 8, 17: Genève, 200-300 ap. J.-C.). Pâte gris-beige, dure, fine; revêtement noir, luisant avec de nombreuses nuances beige et marron; pièce brûlée. Inv. 97/10264-42.
19. Gobelet ou éventuellement cruche. Base plate élargie, resserrée à sa jonction avec la panse. Pâte beige-noisette, fine, dure; revêtement externe marron avec de nombreuses nuances plus

- claires, presque mat; pas de revêtement à l'intérieur. Pièce brûlée. Inv. 97/10265-07.
20. Gobelet. Fond légèrement concave; pied dégagé par une cannelure externe (KAENEL 1974, pl. 32, 2). Panse ornée de guillochis (RAMSTEIN 1998, pl. 14, 4). Pâte orange, dure, contenant quelques rares inclusions grises; revêtement orange vif, brillant. Inv. 97/10264-52.
21. Bol hémisphérique Drag. 37, AV 197 (Niederbieber 16; KAENEL 1974, pl. 4, 38-39). Panse ornée de guillochis soulignés par deux cannelures (KAENEL 1974, pl. 32, 5; SCHUCANY *et al.* 1999, pl. 8, 11; Genève, 200-300 ap. J.-C.). Pâte grise, marron ou rosé par endroits, dure, fine; revêtement légèrement métalléscent marron avec des nuances oranges et noires. Pièce brûlée. Inv. 97/10264-38.
22. Même forme que le n° précédent. Panse ornée de guillochis entre des cannelures (KAENEL 1974, pl. 32, 5; RAMSTEIN 1998, pl. 10, 1; SCHUCANY *et al.* 1999, pl. 8, 11; Genève, 200-300 ap. J.-C.). Pâte orange foncé, tendre, contenant de rares inclusions blanches de grandes dimensions; revêtement orange, brillant. Pièce légèrement brûlée. Inv. 97/10264-40.
23. Même forme que le n° précédent. Panse ornée de rectangles hachurés exécutés à la roulette (KAENEL 1974, pl. 30, 6-10; RYCHENER 1984, p. 68, 938), soulignés par deux cannelures. Pâte orange-marron, dure, contenant des paillettes de mica; revêtement orange, peu adhérent, presque totalement disparu, brillant. Pièce légèrement brûlée. Inv. 97/10264-36.
24. Bol hémisphérique AV 180 (KAENEL 1974, pl. 4, 41; PERNON 1990, pl. 1, 5, forme 26 de Portout). Panse ornée de motifs oculés profondément imprimés dans l'argile (KAENEL 1974, pl. 29, 3). Pâte orange-marron, fine, dure; revêtement marron avec de nombreuses nuances plus claires. Pièce brûlée. Inv. 97/10264-39.
25. Bol hémisphérique AV 181/2. Panse ornée de motifs oculés (cf. n° précédent). Pâte orange, fine, dure; revêtement orange avec quelques nuances plus foncées. Pièce légèrement brûlée. Inv. 97/10265-13.
26. Bol hémisphérique AV 176. La zone supérieure de la panse est ornée d'un bandeau guilloché. Pâte orange foncé, dure; revêtement orange, brillant. Pièce en partie brûlée. Inv. 97/10264-37.
27. Bol à marli horizontal lisse AV 205; panse hémisphérique (RAMSTEIN 1998, pl. 53, 2). Pâte orange et marron, fine, dure, contenant de nombreuses paillettes de mica; revêtement orange-marron avec des nuances noires par endroits. Pièce brûlée. Inv. 97/10264-59.
28. Bol hémisphérique. Court bord horizontal légèrement incurvé muni d'une cannelure sommitale finement incisée; panse hémisphérique profilée de deux cannelures médianes. Pâte grise, dure; revêtement gris foncé à noir. Pièce brûlée. Inv. 97/10265-08.
29. Terrine carénée AV 138. Bord arrondi éversé, col cannelé, carène nettement marquée. Pâte marron-gris, dure; revêtement marron foncé avec nuances plus claires uniquement à l'extérieur et sur le bord interne; pièce brûlée. Inv. 97/10265-10.
30. Coupe AV 191, cf. Drag. 40. Bord arrondi souligné par une cannelure interne et une fine gorge externe, panse hémisphérique profilée d'un sillon médian; pied annulaire bas; à l'intérieur du fond, au centre, trois cercles concentriques. Pâte rouge-orange, dure; revêtement noir, brillant et métalléscent. Pièce d'excellente qualité. Inv. 97/10264-32.
31. Coupe AV 190, Drag. 40, Lamboglia 3/8. Bord arrondi souligné par une cannelure interne et une fine gorge externe, panse hémisphérique (ROTH-RUBI/RUOFF 1987, n° 11-12). Pâte orange, grise au cœur; revêtement orange avec des nuances marron et gris foncé, métalléscent. Pièce brûlée. Inv. 97/10265-12.
32. Assiette AV 282 (ROTH-RUBI 1986, pl. 14, 318-320, pl. 15, 321-325; PIRLING 1966, pl. 33, 402b, 7, 11; III^e s.). Pâte orange-rouille, dure, contenant quelques dégraissants gris foncé; revêtement interne et externe orange avec de nombreuses nuances plus foncées dues à l'action du feu. Pièce brûlée. Inv. 97/10264-53.
33. Même forme que le n° précédent mais de dimensions restreintes (RAMSTEIN 1998, pl. 15, 6). Pâte orange, fine, dure, contenant de nombreuses paillettes de mica; revêtement interne et externe orange-marron, peu adhérent, noirci sur le bord externe et la paroi interne. Inv. 97/10265-18.

Les céramiques à pâte claire (fig. 14)

34. Pot à provisions AV 21/1 (HOEK 1991, fig. 27, 23; RAMSTEIN 1998, pl. 16, 1). Bord interne rainuré. Pâte beige, dure, contenant quelques paillettes de mica. Inv. 97/10264-57.
35. Bol AV 109 ou AV 168. Bord arrondi souligné par une cannelure externe (GUTZWILLER 1989, pl. 60, 928; 2^e tiers du III^e s.- milieu IV^e s.; DRACK 1990, pl. 18, 131; RAMSTEIN 1998, pl. 18, 8). Pâte orange-rouille, dure, contenant quelques inclusions blanches et de fines paillettes de mica. Inv. 97/10264-31.

Les céramiques à revêtement micacé (fig. 14)

36. Assiette AV 282-283. Bord arrondi dégagé par une cannelure externe. Pâte orange, dure, contenant quelques inclusions blanches de grandes dimensions. Inv. 97/10264-30.

Les céramiques à pâte gris/terra nigra (fig. 14)

37. Tonneau AV 16/1. Bord en bourrelet; au-dessus de l'épaule, deux cannelures surmontent un décor formé par une ligne ondulée tracée à la baguette et souligné par une cannelure. Pâte légèrement sableuse contenant de nombreuses paillettes de mica argentées; pièce légèrement brûlée. Inv. 97/10283-04.
38. Pot, tonneau proche de AV 16 (cf. RUOFF 1987, p. 153, 49; KOLLER/DOSWALD 1996, pl. 78, 1651; RAMSTEIN 1998, pl. 32, 11-12). Base élargie; pied dégagé par une cannelure sous le fond. Pâte gris-clair, dure; revêtement gris-anthracite, brillant, uniquement à l'extérieur. Inv. 97/10264-25.
39. Tonneau AV 16/2. Petite lèvre en bourrelet; panse profilée de plusieurs cannelures. Pâte grise, beige-marron par endroit, dure, contenant de fines particules de mica; revêtement gris foncé, noir ou orange, uniquement à l'extérieur, légèrement brillant. Pièce déformée soumise à une forte source de chaleur. Inv. 97/10264-27.
40. Pot. Bord arrondi éversé et légèrement épaissi (ROTH-RUBI 1986, pl. 28, 546; cf. KOLLER/DOSWALD 1996, pl. 78, 1659; RAMSTEIN 1998, pl. 33, 9). Pâte gris foncé, dure, contenant quelques dégraissants violacés d'assez grandes dimensions ainsi que de fines particules de mica. Inv. 97/10264-26.
41. Pot à cuire AV 47. Bord éversé profilé d'une légère cannelure interne; col court. Pâte grossière, grise au cœur, beige en surface, contenant de nombreuses inclusions blanches parfois de grandes dimensions. Panse profilée de stries horizontales. Inv. 97/10265-05.
42. Pot à cuire proche de AV 47. Bord éversé, épaissi à son extrémité et profilé d'une cannelure sommitale; col court (cf. DRACK 1990, pl. 20, 207). Pâte grossière, grise au cœur, beige en surface, contenant de nombreuses inclusions blanches parfois de grandes dimensions. Sur l'épaule, lignes ondulées finement incisées (MARTIN-KILCHER 1980, pl. 39, 4, 9-11; MARTIN-KILCHER 1987, p. 43, fig. 18, 14-15; 2^e-3^e quart du III^e s.; id. p. 45, fig. 15-16; 2^e moitié du III^e s.). Panse profilée de stries horizontales. Pièce légèrement brûlée. Inv. 97/10265-19.
43. Ecuelle proche des formes AV 298-300 imitant la pierre ollaire. Bord arrondi légèrement renflé et rentrant souligné par deux cannelures à l'extérieur; paroi oblique à peine convexe profilée de plusieurs cannelures; fond plat orné de deux

cannelures. Pâte marron foncé au cœur, gris-anthracite en surface, dure contenant des inclusions blanches et des paillettes de mica également visibles en surface. Inv. 97/10264-28.

Les cruches (fig. 15)

44. Cruche. Panse piriforme ornée de motifs végétaux excisés entre plusieurs cannelures; fond plat. Pâte allant du gris-noir à l'orangé en passant par le beige; revêtement aux nuances de bruns très variées, uniquement à l'extérieur, brillant. Pièce fortement brûlée. Inv. 97/10283-03.
45. Cruche AV 316 (KOLLER/DOSWALD 1996, pl. 80, 1689; cf. RAMSTEIN 1998, pl. 10, 3; pl. 20, 5). Pâte orange-marron, dure; revêtement brun-orangé, brillant, métalléscent. Récipient entier d'excellente qualité. Inv. 97/10264-45.
46. Cruche. Panse ovoïde, col long, pied annulaire. Panse ornée d'animaux (chiens et biche courant à gauche) à la barbotine situés dans des cadres formés de ponctuations barbotinées (KAENEL 1974, pl. 18, 1; RAMSTEIN 1998, pl. 18, 2). Pâte gris-beige; revêtement externe marron avec de nombreuses nuances plus claires, presque mat; pièce fortement brûlée. Inv. 97/10265-16.
47. Cruche. Panse globulaire (FURGER 1989, pl. 80, 11). Pâte beige, plus foncée par endroits, brûlée; revêtement uniquement à l'extérieur, beige avec de nombreuses nuances plus claires et plus foncées dues à l'action du feu, brillant. Inv. 97/10283-06.

Les mortiers (fig. 16)

48. Mortier AV 376 (MARTIN-KILCHER 1980, pl. 44, 1-6; ROTH-RUBI 1986, pl. 20-21; SCHUCANY *et al.* 1999, pl. 57, 66; Soleure, 190-300 ap. J.-C.) Pâte beige-rosé et gris-marron par endroits, dure; revêtement marron à noir uniquement à l'extérieur et jusque sous le bandeau concave interne. Pièce brûlée. Inv. 97/10265-26.
49. Mortier de même forme que le n° précédent. Pâte orange foncé et gris-marron par endroits, dure; revêtement orange à marron-noir à l'extérieur et à l'intérieur. Pièce en partie brûlée. Inv. 97/10264-58.
50. Mortier de même forme que le n° précédent. Pâte rouge-marron plus foncée à certains endroits; revêtement marron avec des nuances plus claires. Pièce en partie brûlée. Inv. 97/10265-17.
51. Mortier en pierre de couleur marron-rouge bordeaux. Mamelon de préhension semi-circulaire. Inv. 97/10265-15.

Les lampes (fig. 16)

52. Lampe à douille centrale AV 410-411 (Loeschcke XIV; RAMSTEIN 1998, pl. 21, 3-5). Pied annulaire dégagé par une cannelure sous le fond. Pâte rose foncé-marron, dure, contenant de fines inclusions grises; traces de suie sur la douille centrale. Inv. 97/10264-46.

Phase 4a

Les terres sigillées (fig. 16)

53. Bol hémisphérique Lamboglia 2/37, Chenet 320 (MEYER-FREULER 1974, pl. 1, 1; BREM *et al.* 1992, pl. 88, 13). Au-dessous du bord lisse, ovés à l'envers (CHENET 1941 molette n° 142; HÜBENER 1968, groupe 1; FELLER/BRULET 1998, p. 262, fig. 7: datation du groupe 1: 320-350/360 ap. J.-C.). Pâte orange foncé, fine, dure; revêtement orange vif, luisant. Argonne. Inv. 97/10245-32.
54. Bol Drag. 44, Alzei 5 (OSWALD/PRYCE 1966, pl. 61, 2; GOSE 1972, fig. 294, 8: 275-337 ap. J.-C.; HÜSSONG/CÜPPERS 1972, pl. 1, type 7a). Sur le bord vertical, motifs excisés. Pâte rose foncé contenant de nombreuses inclusions blanches et quelques paillettes de mica; revêtement rouge-marron, légèrement brillant. Gaule orientale, prob. Rheinabern. Inv. 97/10245-36.

Les céramiques à revêtement argileux (fig. 16-17)

55. Gobelet. Pied annulaire bas. Pâte rose-orange foncé, dure, fine; revêtement rouge-marron, mince, peu adhérent, presque mat. Inv. 97/10245-44.
56. Gobelet, prob. AV 54-55. Fond légèrement concave dégagé par une gorge. Pâte gris-beige, tendre, fine; revêtement gris foncé avec des nuances plus claires par endroits. Inv. 97/10245-43.
57. Bol caréné. Bord vertical souligné par deux cannelures externes, panse verticale légèrement concave (cf. KAENEL 1974, pl. 3, 30-32). Pâte rose-orange, fine, dure; revêtement orange, fin, peu adhérent, légèrement brillant. Inv. 97/10245-31.
58. Coupe carénée Lamboglia 1/3 (BERNHARD 1981, fig. 29, 4). Pâte rose-orange, dure; revêtement orange, légèrement métalléscent. Vers le bas de la panse, petits rectangles en creux disposés linéairement (cf. CHENET 1941, molette n° 159). Inv. 97/10245-33.

Les céramiques à pâte claire (fig. 17)

59. Bol (SCHUCANY *et al.* 1999, pl. 10, 33; Genève, 200-300 ap. J.-C.). Court bord déversé horizontalement et légèrement épaissi, panse verticale, fond plat. Pâte grossière rouge-marron, contenant de nombreuses inclusions blanches, grises et micacées. Inv. 97/10245-34.

Les céramiques à pâte grise (fig. 17)

60. Terrine. Bord épaissi en faible bourrelet profilé d'une légère cannelure interne, panse rectiligne tronconique. Pâte gris-beige, contenant des inclusions blanches, légèrement sableuse. Inv. 97/10245-35.

Les mortiers (fig. 17)

61. Mortier AV 376. Pâte rouge-marron, dure, contenant des inclusions grises et blanches; revêtement orange-marron, uniquement à l'extérieur et à l'intérieur jusque sous le bandeau concave. Pièce en partie brûlée. Inv. 97/10245-48.
62. Mortier AV 379. Bord vertical, courte collerette repliée à angle droit (ENGEL 1974, fig. 2, 37, 39 etc.; SCHUCANY *et al.* 1999, pl. 78, 18; Augst/Kaiseraugst, *castrum*, 300-350 ap. J.-C.). Pâte gris foncé au cœur, dure, contenant des inclusions blanches parfois de grandes dimensions; revêtement rouge-orangé très mince, à peine visible; semis interne très dense. Pièce en partie brûlée. Inv. 97/10245-30.

Phase 4b

Les terres sigillées (fig. 17)

63. Bol hémisphérique Chenet 320, Lamboglia 2/37. Bord en bourrelet, panse légèrement convexe (BERNHARD 1981, fig. 31, 13; BREM *et al.* 1992, fig. 88, 18; Arbon, 300-400 ap. J.-C.). Pâte orange foncé, dure, contenant des inclusions blanches et de fines particules de mica; revêtement orange vif, mince et peu adhérent, brillant. Argonne. Inv. 97/10268-23.

Les céramiques à revêtement argileux (fig. 17)

64. Gobelet, prob. AV 54-55. Fond légèrement concave dégagé par une gorge. Pâte gris-beige, tendre, fine; revêtement gris foncé avec des nuances plus claires, métalléscent. Inv. 97/10268-24.
65. Pot. Bord redressé verticalement de section triangulaire profilé d'une rainure interne (WERNER 1969, pl. 27, 4). Pâte gris foncé au cœur, rouge-marron en surface; traces d'un revêtement externe marron, mince et mat. Inv. 97/10268-25.
66. Bol hémisphérique. Pied annulaire bas; fond plat. Pâte orange, dure, contenant quelques inclusions grises et blanches de petites dimensions ainsi que de nombreuses paillettes de mica; revêtement interne orange foncé, mat, adhérent, se confondant avec l'argile. Inv. 97/10268-22.

67a-b. Goulots de pot (Niederbieber 80) ou pieds de récipient tripode (Niederbieber 114) façonnés à part et appliqués sur le récipient. Pâte beige, fine, tendre; traces d'un revêtement argileux orange-marron, mat. Inv. 97/10268-27 et 97/10268-28.

68. Plat imitant la forme africaine Hayes 50. Bord arrondi non délimité, paroi oblique convexe. Pâte orange-marron, fine, tendre; revêtement rouge-orange, mince, mat, presque totalement disparu. Inv. 97/10268-21.

Les céramiques à pâte grise (fig. 17)

69. Pot. Epaulement marqué par un léger ressaut. Sur la panse, boudin d'argile strié appliqué; il s'agit probablement d'un élément de visage (Niederbieber 90, fig. 57, 1; GÖSE 1975, pl. 52, 527-528: IV^e s.; EITTLINGER/BÖGLI 1963, pl. 8, 8-9). Pâte marron-noir au cœur, plus claire en surface, contenant de nombreuses inclusions blanches et micacées. Inv. 97/10268-20.

Les mortiers (fig. 17)

70. Mortier AV 376. Collerette incurvée, courte et assez épaisse (SCHUCANY *et al.* 1999, pl. 76, 24; Augst, 250-280 ap. J.-C.). Pâte orange foncé, contenant de fines inclusions blanches. Inv. 97/10268-26.

Phase 5: démolition/abandon

Les céramiques à revêtement argileux (fig. 18)

71. Plat AV 265. Marli orné de motifs barbotinés; l'intérieur du fond comporte une estampille probablement anépigraphique (RAMSTEIN 1998, pl. 14, 1). Pâte orange, dure, contenant des inclusions grises; revêtement orange vif, brillant. Inv. 97/10284-07.

72. Bol à marli AV 205; panse profilée d'une large cannelure médiane. Pâte orange foncé, dure; revêtement orange avec des nuances plus foncées à l'extérieur et sur le rebord, brillant. Inv. 97/10266-07.

73. Pot. Bord éversé épaissi, col court, épaulement légèrement marqué. Pâte orange foncé, dure, contenant des inclusions blanches et grises; revêtement rouge-orangé, plus gris à l'intérieur, métallescent, d'excellente qualité. Inv. 97/10266-05.

74. Gobelet AV 48; panse ornée de guillochis allongés et peu accentués. Pâte orange foncé, dure, contenant de fines inclusions grises et micacées; revêtement orange, métallescent à l'extérieur. Inv. 97/10266-06.

75. Coupe AV 148/2, Niederbieber 39. Panse ornée de fins bandeaux guillochés (ROTH-RUBI 1986, pl. 8, 158; KOLLER/DOSWALD 1996, pl. 76, 1605). Pâte gris-clair, dure, fine; revêtement gris-anthracite, mince, peu adhérent, légèrement brillant. Inv. 97/10284-06.

Les céramiques à pâte grise (fig. 18)

76. Pot à cuire Alzei 27. Bord en bandeau comportant une profonde et large rainure à l'intérieur (EITTLINGER/BÖGLI 1963, pl. 7, 30; HINZ/HÖMBERG 1968, p. 18, 1-40; ENGEL 1974, fig. 2, 19-25; BERNHARD 1981, fig. 33, 1-10 etc.; MEYER-FREULER 1989, pl. 30, 459; BREM *et al.* 1992, fig. 94, 86-87; FÜNF-SCHILLING 1998, fig. 3, 33-36; 450-600; SCHUCANY *et al.* 1999, pl. 78, 16; Augst/Kaiseraugst, *castrum*, 300-350 ap. J.-C.). Ce pot semble provenir de la région de la moyenne vallée du

Rhin (Mayen). Pâte grossière contenant des inclusions noires brillantes; suie externe. Inv. 97/10266-08.

Les cruches (fig. 18)

77. Cruche AV 335. Pâte orange contenant quelques gros dégraisants de quartz. Inv. 97/10266-13.

78. Pied annulaire bas; fond légèrement concave. Pâte gris-beige, fine; revêtement marron, légèrement luisant. Pièce brûlée. Inv. 97/10284-09.

La céramique des ensembles des III^e et IV^e s. ap. J.-C. du secteur nord

Phase 3

Les céramiques à revêtement argileux (fig. 19)

79. Bol hémisphérique Drag. 37, AV 197 (KAENEL 1974, pl. 29, 1). Pâte orange, revêtement orange-marron, noir à certains endroits, métallescent. Pièce partiellement brûlée. Inv. 97/10288-02.

Les céramiques à revêtement micacé (fig. 19)

80. Bol AV 209; marli descendant rainuré; pâte orange foncé; revêtement argileux mat, mince, clairsemé de paillettes de mica. Traces de suie sur et au-dessous du rebord. Inv. 97/10288-01.

Phase 4

Les terres sigillées (fig. 19)

81. Coupe de type Drag. 33? Pâte rose-orange; revêtement rouge-marron, presque mat. Gaule orientale. Inv. 97/10294-03.

Les céramiques à revêtement argileux (fig. 19)

82. Gobelet. Pâte orange, grise au cœur; revêtement noir, brillant. Inv. 97/10294-07.

83. Gobelet. Bord épaissi à peine déversé, col court. Pâte orange foncé; revêtement rouge-orangé, brillant, légèrement métallescent. Inv. 97/10294-05.

84. Bol caréné de type Lamboglia 1/3 (ROTH-RUBI 1980, p. 183, pl. 2, 16; HÜSSONG-CÜPPERS 1972, pl. 10, 20). Panse ornée de guillochis. Pâte orange foncé; revêtement orange, mince, légèrement luisant. Inv. 97/10294-06.

Les mortiers (fig. 19)

85. Mortier de type AV 375. Pâte rouille-marron, dure, contenant de fines inclusions blanches; surface recouverte par endroits d'une sorte de couche argileuse beige; sur la collerette, de chaque côté du bec verseur, estampille reproduisant un motif de grillage (GUISAN 1974, pl. 32, 71). Inv. 97/10294-02.

86. Mortier en terre sigillée de type Drag. 43. Pâte rose-orangé foncé; revêtement rouge foncé, peu adhérent, brillant. Gaule orientale. Inv. 97/10294-04.

Phase 5: démolition/abandon

Les terres sigillées (fig. 19)

87. Bol de type Chenet 324 (HINZ/HÖMBERG 1968, fig. 7, 1-3). Pâte orange foncé; revêtement orange, mince, luisant. Argonne. Inv. 97/10301-04.

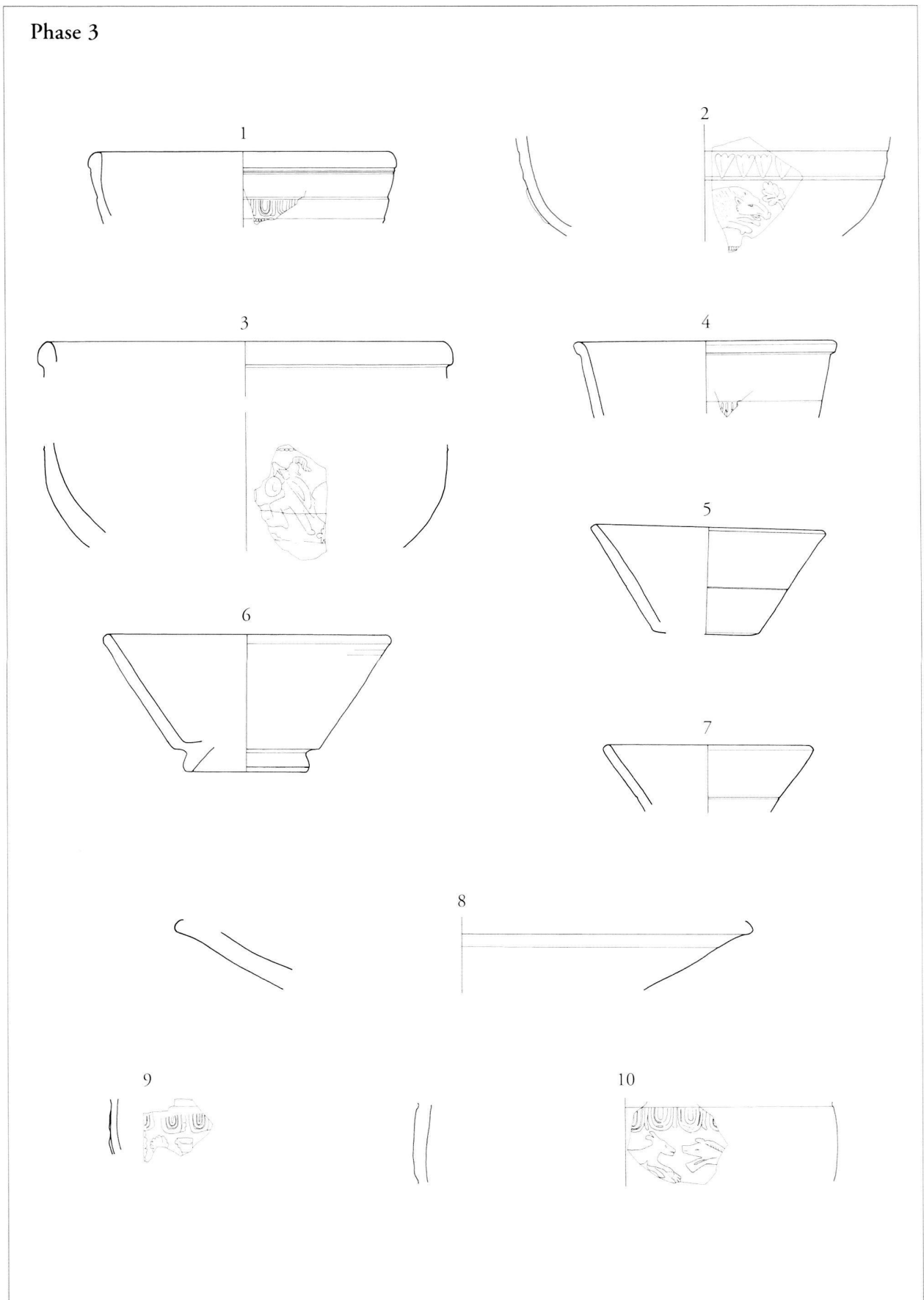


Fig. 11. Phase 3 (2^e moitié du III^e s. ap. J.-C.) 1-8: terres sigillées importées; 9-10: terres sigillées de production helvétique
Echelle 1:3

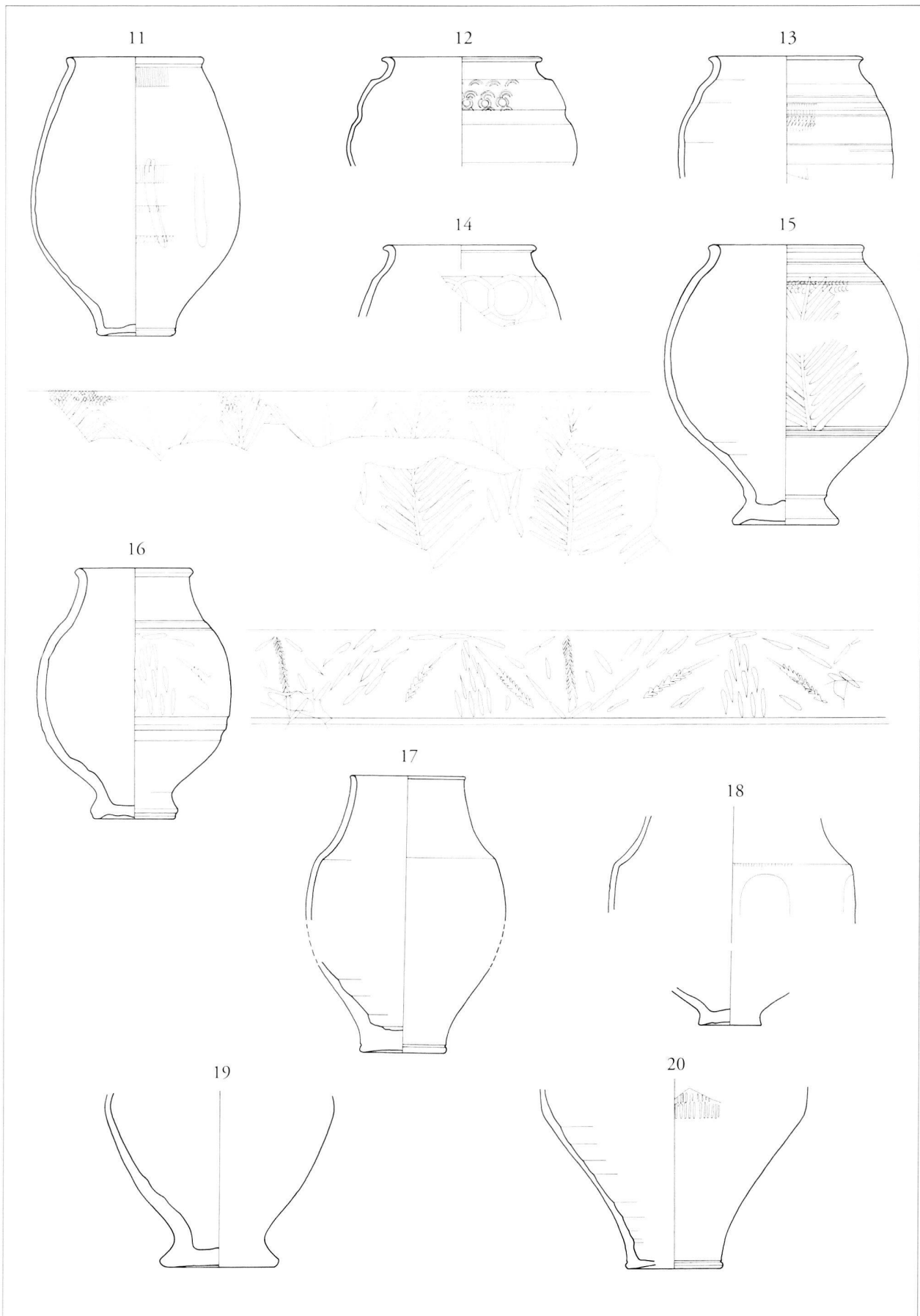


Fig. 12. Phase 3 (2^e moitié du III^e s. ap. J.-C.) 11-20: céramiques à revêtement argileux

Echelle 1:3

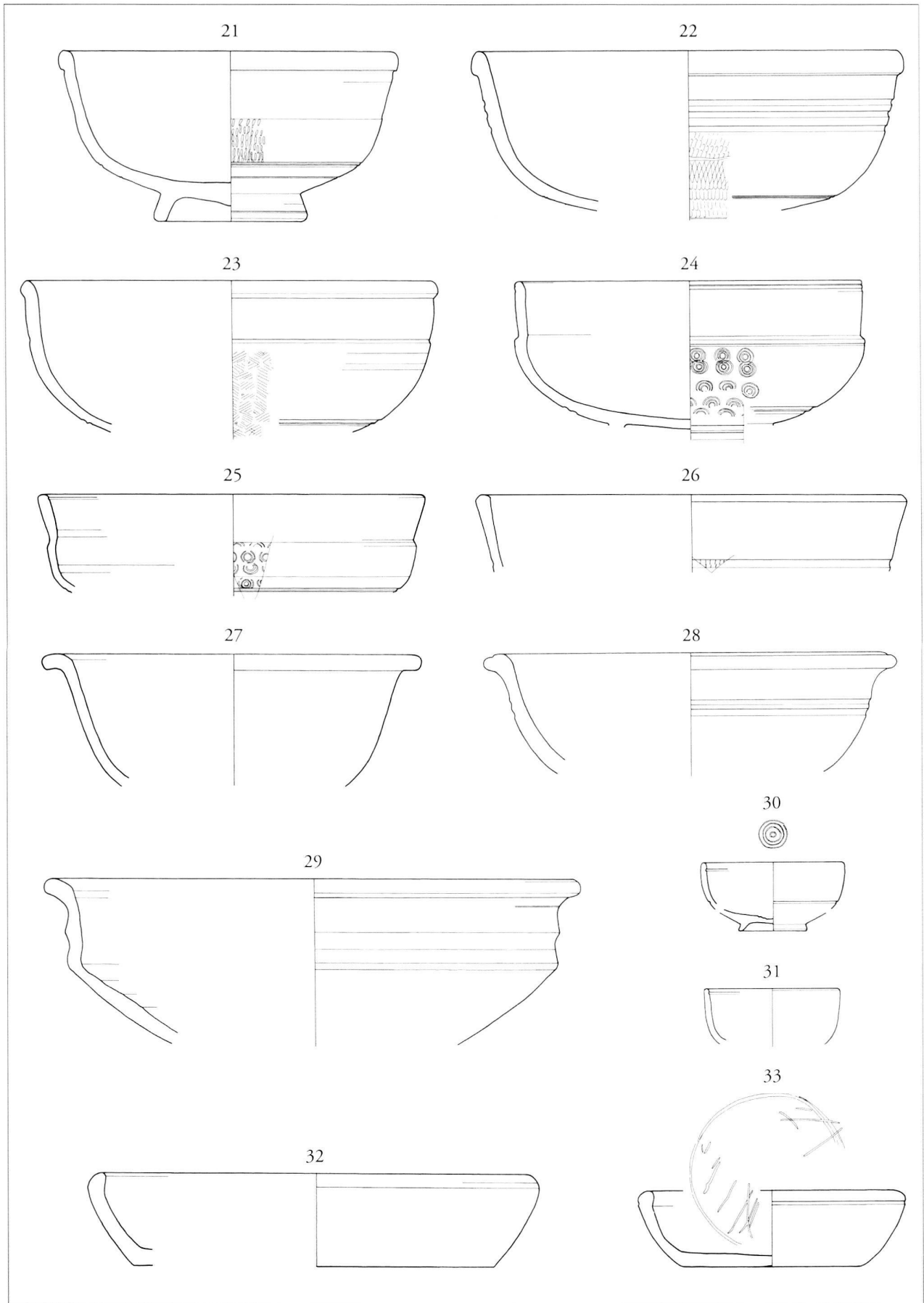


Fig. 13. Phase 3 (2^e moitié du III^e s. ap. J.-C.) 21-33: céramiques à revêtement argileux

Echelle 1:3

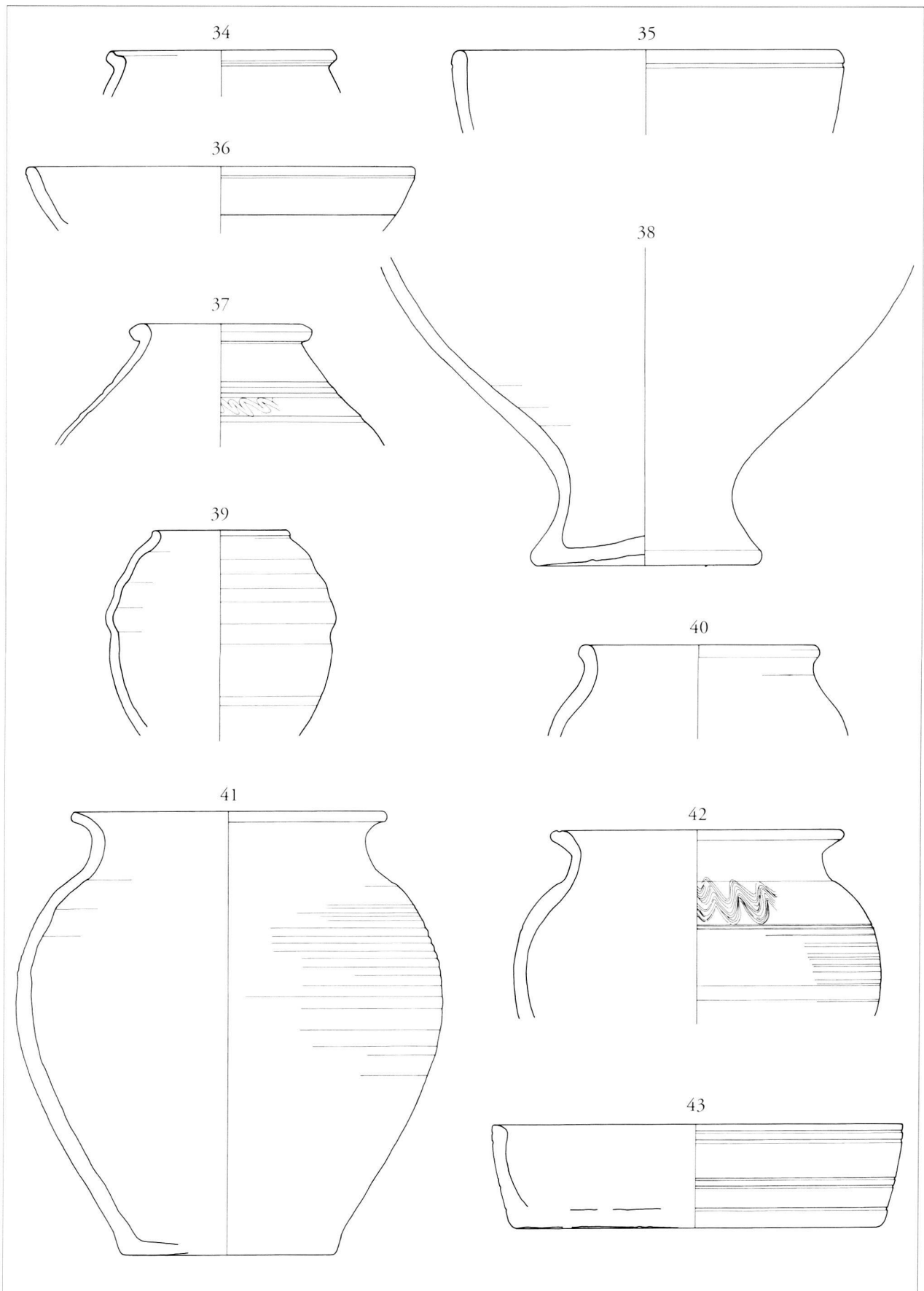


Fig. 14. Phase 3 (2^e moitié du III^e s. ap. J.-C.) 34-35: céramiques à pâte claire; 36: céramique à revêtement micacé; 37-43: céramiques à pâte grise

Echelle 1:3

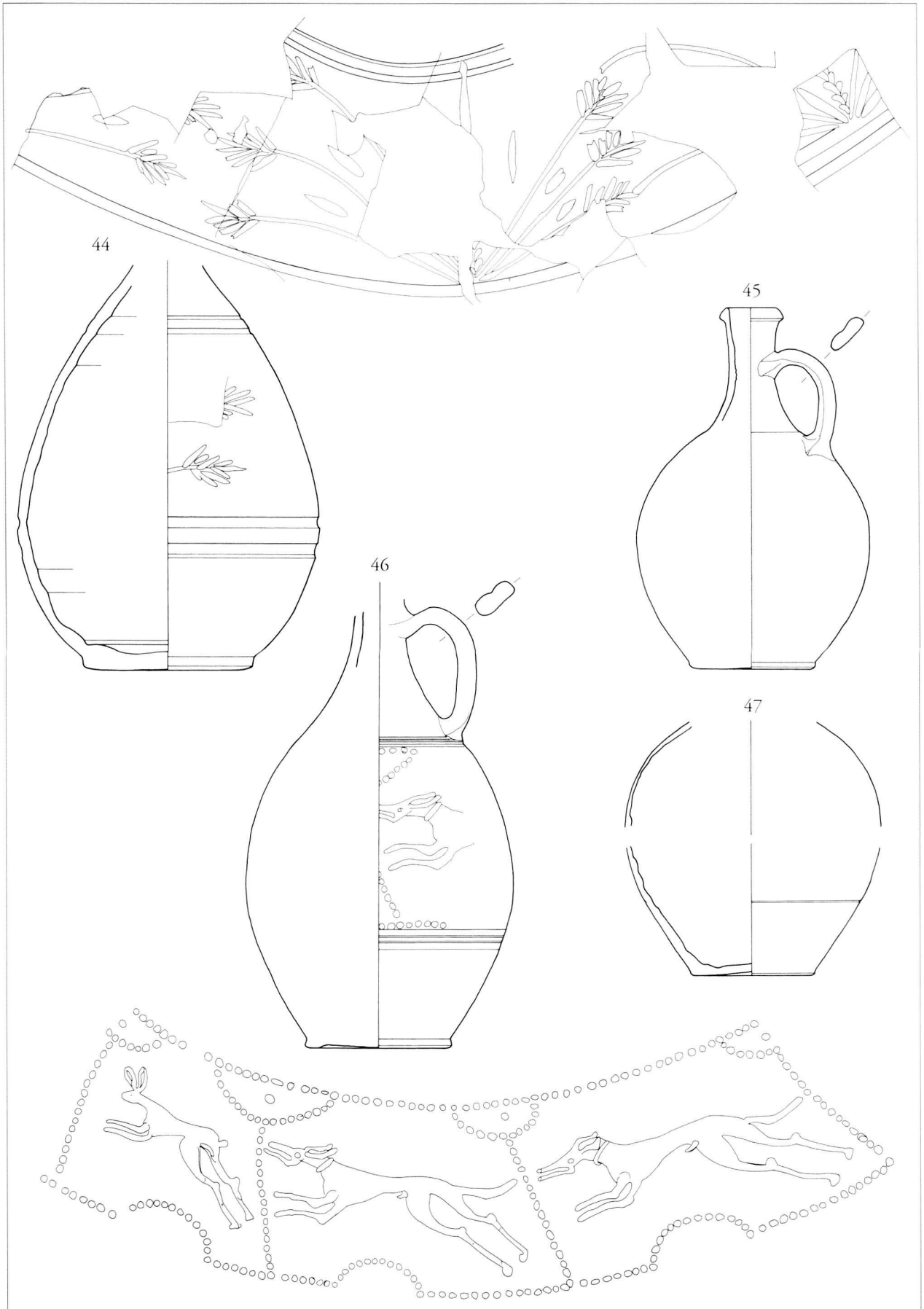


Fig. 15. Phase 3 (2^e moitié du III^e s. ap. J.-C.) 44-47: cruches

Echelle 1:3

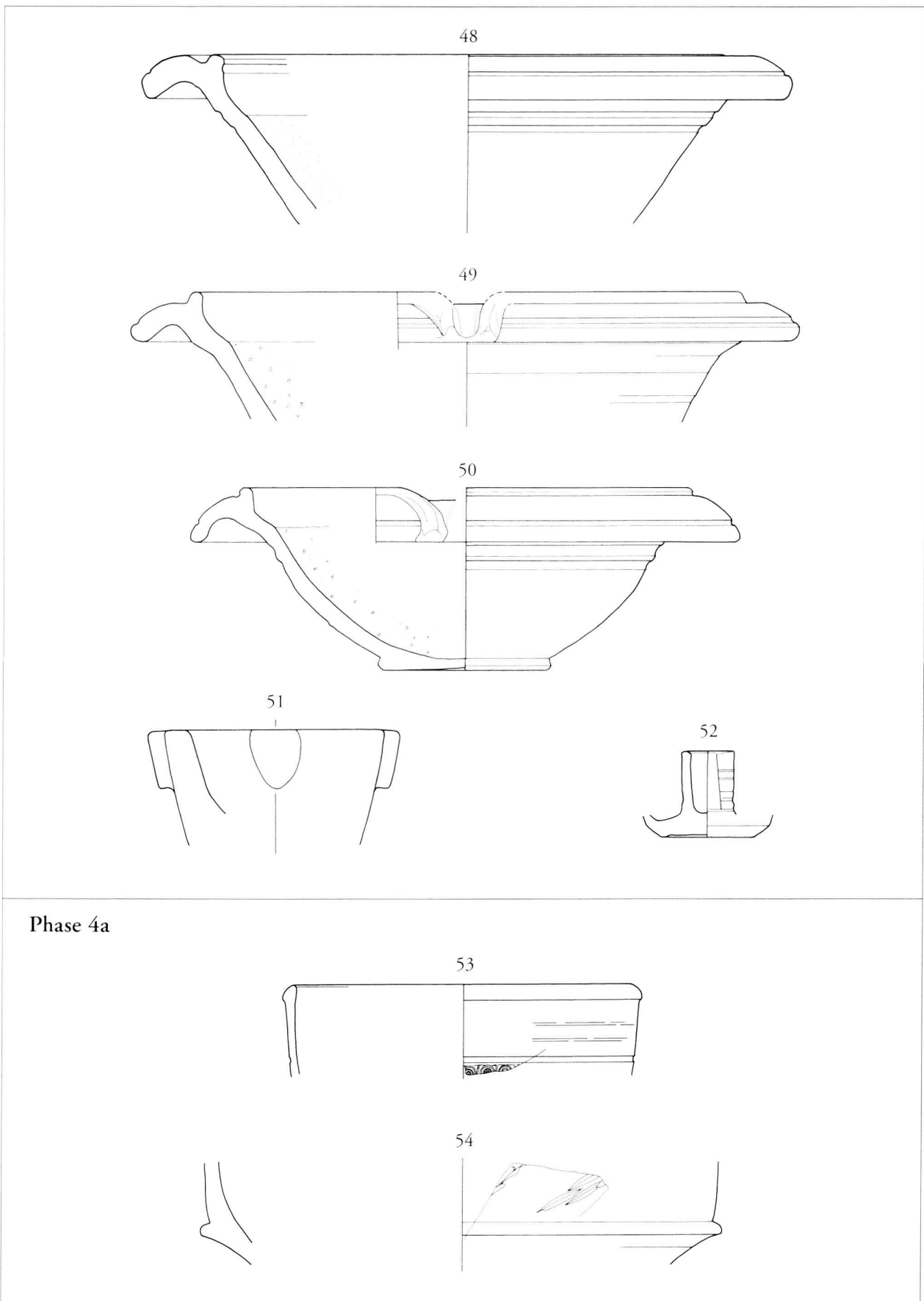


Fig. 16. Phase 3 (2^e moitié du III^e s. ap. J.-C.) 48-50: mortiers; 51: mortier en pierre; 52: lampe; Phase 4a (fin III^e s. - vers 320 ap. J.-C.) 53-54: terres sigillées

Echelle 1:3

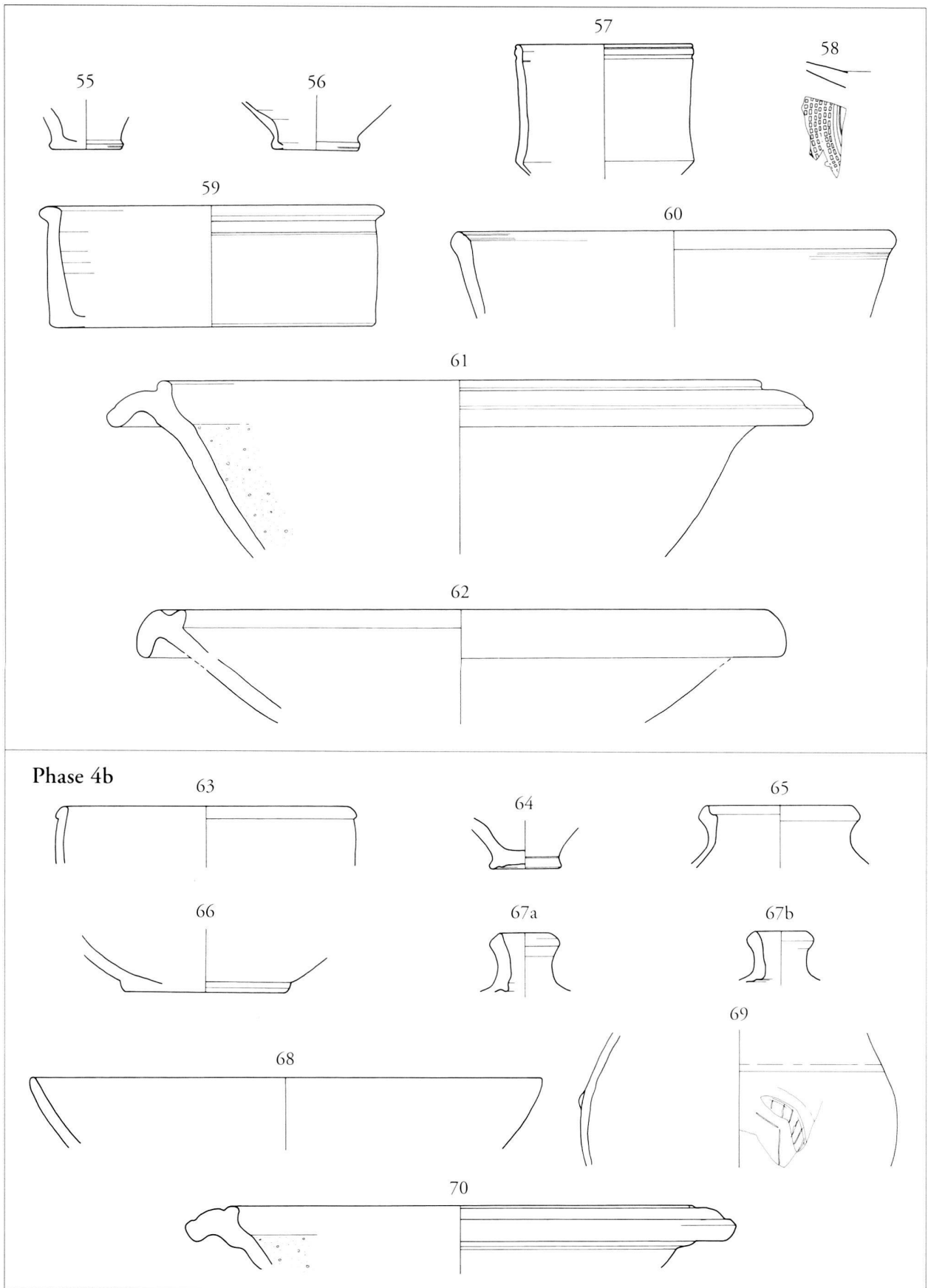


Fig. 17. Phase 4a (fin III^e s. - vers 320 ap. J.-C.) 55-58: céramiques à revêtement argileux; 59: céramique à pâte claire grossière; 60: céramique à pâte grise; 61-62: mortiers; Phase 4b (vers 320 - vers 330/335 ap. J.-C.) 63: terre sigillée importée; 64-68: céramiques à revêtement argileux; 69: céramique à pâte grise; 70: mortier

Echelle 1:3

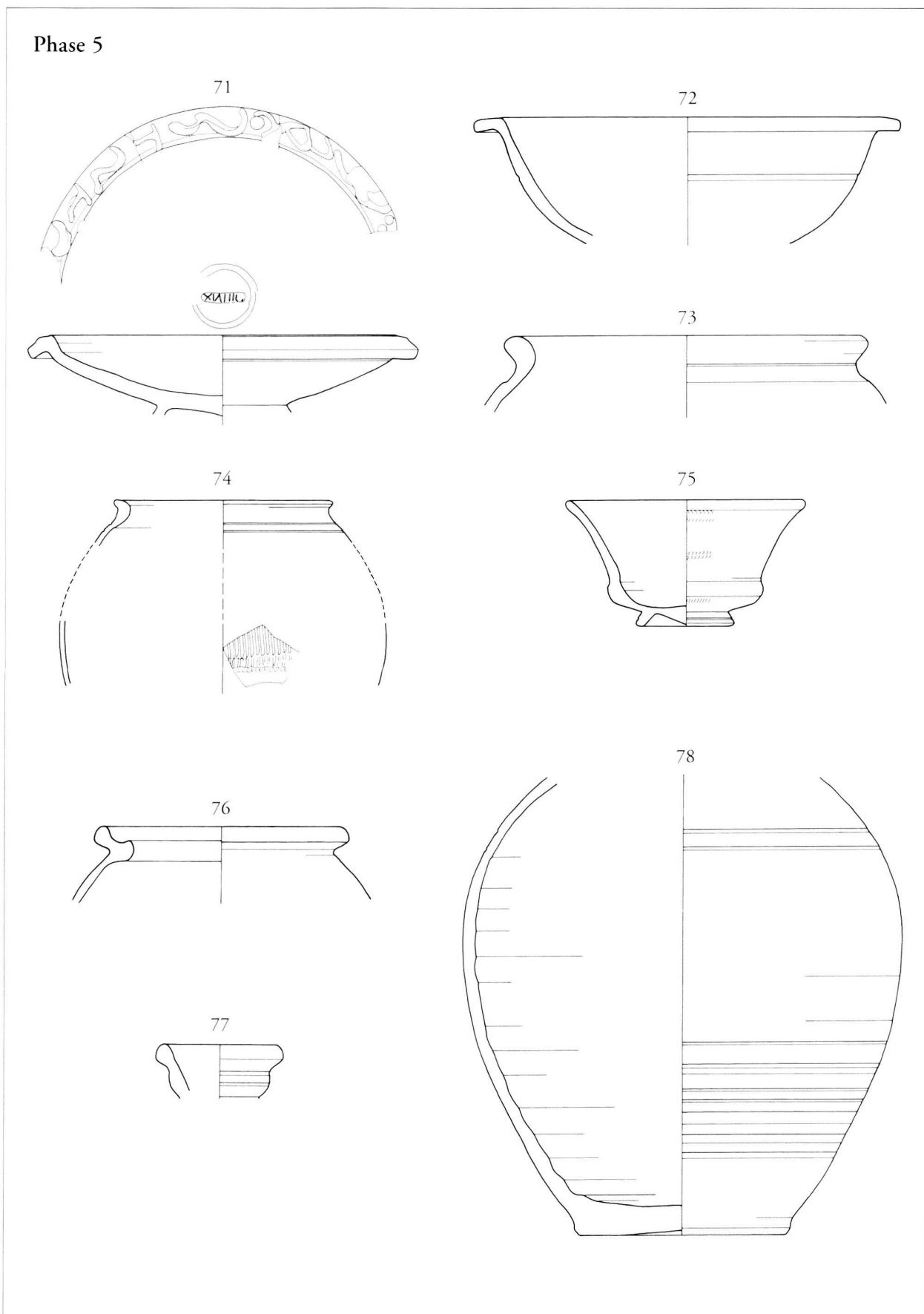


Fig. 18. Phase 5 (abandon) 71-75: céramiques à revêtement argileux; 76: céramique à pâte grise grossière; 77-78: cruches
Echelle 1:3

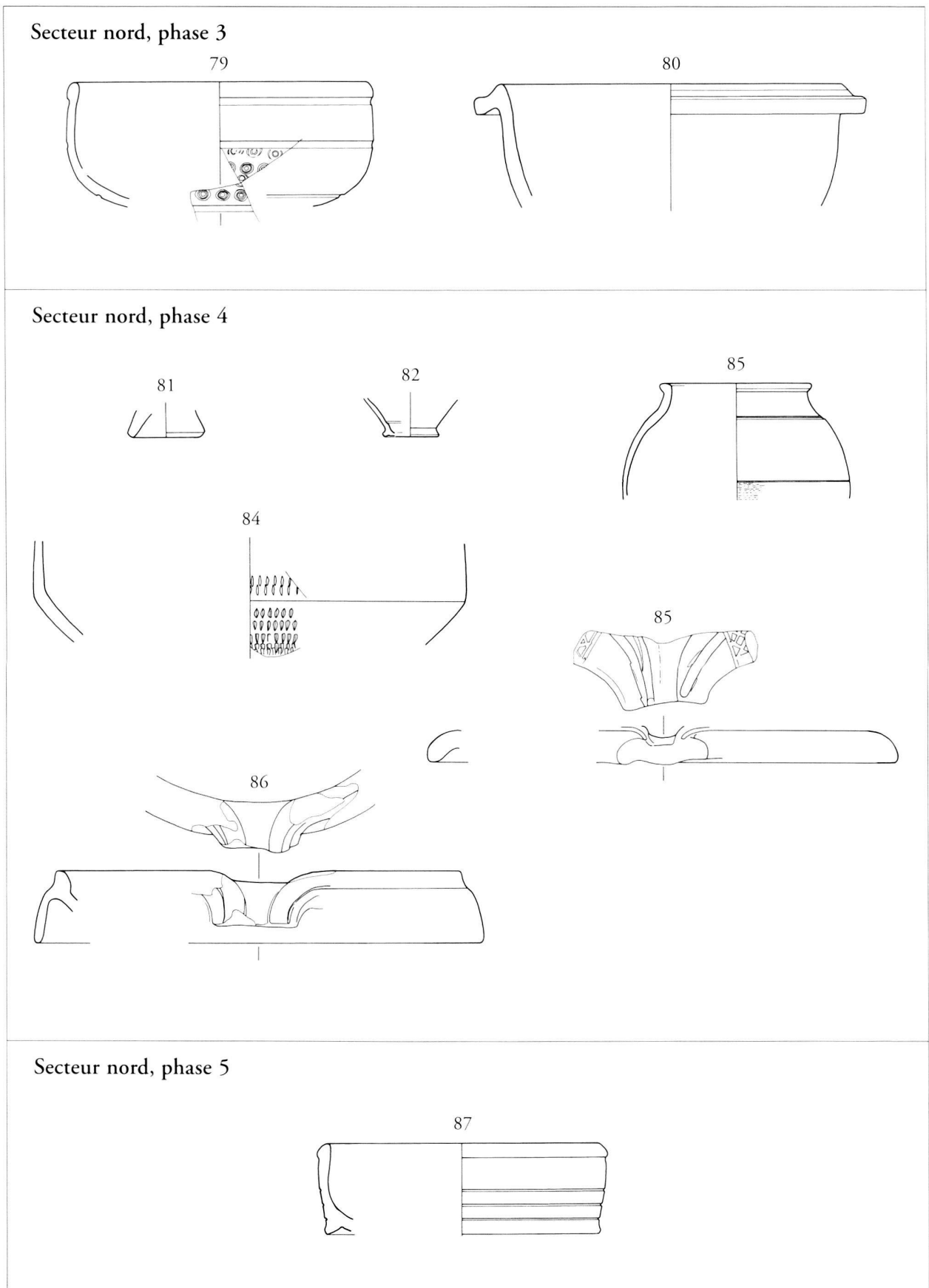


Fig. 19. Secteur nord, phase 3 (III^e s. ap. J.-C.) 79: céramique à revêtement argileux; 80: céramique à revêtement micacé; Phase 4 (1^{re} moitié IV^e s. ap. J.-C.) 81: terre sigillée importée; 82-84: céramiques à revêtement argileux; 85-86: mortiers; Phase 5 (abandon) 87: terre sigillée importée

Echelle 1:3