

La serrure à rotation d'Avenches-En Chaplix : un témoignage précoce de l'ingéniosité et du savoir-faire des artisans romains

Autor(en): **Duvauchelle, Anika**

Objektyp: **Article**

Zeitschrift: **Bulletin de l'Association Pro Aventico**

Band (Jahr): **44 (2002)**

PDF erstellt am: **22.07.2024**

Persistenter Link: <https://doi.org/10.5169/seals-246067>

Nutzungsbedingungen

Die ETH-Bibliothek ist Anbieterin der digitalisierten Zeitschriften. Sie besitzt keine Urheberrechte an den Inhalten der Zeitschriften. Die Rechte liegen in der Regel bei den Herausgebern.

Die auf der Plattform e-periodica veröffentlichten Dokumente stehen für nicht-kommerzielle Zwecke in Lehre und Forschung sowie für die private Nutzung frei zur Verfügung. Einzelne Dateien oder Ausdrucke aus diesem Angebot können zusammen mit diesen Nutzungsbedingungen und den korrekten Herkunftsbezeichnungen weitergegeben werden.

Das Veröffentlichen von Bildern in Print- und Online-Publikationen ist nur mit vorheriger Genehmigung der Rechteinhaber erlaubt. Die systematische Speicherung von Teilen des elektronischen Angebots auf anderen Servern bedarf ebenfalls des schriftlichen Einverständnisses der Rechteinhaber.

Haftungsausschluss

Alle Angaben erfolgen ohne Gewähr für Vollständigkeit oder Richtigkeit. Es wird keine Haftung übernommen für Schäden durch die Verwendung von Informationen aus diesem Online-Angebot oder durch das Fehlen von Informationen. Dies gilt auch für Inhalte Dritter, die über dieses Angebot zugänglich sind.

La serrure à rotation d'Avenches - *En Chaplix*, un témoignage précoce de l'ingéniosité et du savoir-faire des artisans romains

Anika DUVAUCHELLE

Résumé

Un des dépôts funéraires mis au jour dans les enclos funéraires d'Avenches - *En Chaplix* a livré un mobilier archéologique particulièrement abondant. Parmi ces objets, on a retrouvé une serrure à rotation exceptionnellement bien conservée. La clef est engagée dans le mécanisme, le panneton et les gardes constituent des garnitures relativement complexes et l'entrée en bronze atteste la recherche esthétique. L'étude de cette serrure et de ses différents composants permet d'analyser et de restituer l'ensemble du mécanisme.

Cette découverte est importante pour l'histoire de la serrurerie antique. Elle témoigne non seulement du savoir-faire technique des artisans romains, mais également de leur inventivité et de leur ingéniosité. Mis au jour dans un ensemble clos daté de l'époque tibéro-claudienne, elle permet surtout d'ajuster la datation des serrures apposées sur des meubles ou des portes et fonctionnant selon le principe de la rotation.

Zusammenfassung

Eine in den Grabbezirken von Avenches-*En Chaplix* entdeckte Bestattung enthielt ein besonders reichhaltiges Grabinventar. Unter den Fundgegenständen befand sich ein aussergewöhnlich gut erhaltenes Drehschloss. Der Schlüssel steckt noch im Schloss; Bart und Zuhaltungen sind in ihrer Ausführung relativ kompliziert; das Schlüsselloch ist mit viel Geschmack gestaltet. Die genaue Analyse des Schlosses und seiner Bestandteile führten zum besseren Verständnis und schliesslich zur Rekonstruktion des zu Grunde liegenden Mechanismus.

Dieser Fund ist für die Geschichte antiker Schlösser von grosser Bedeutung. Er zeugt nicht nur von der grossen handwerklichen Geschicklichkeit der römischen Handwerker, sondern auch von deren Erfindungsreichtum. Als Teil eines geschlossenen Fundkontextes, der in tiberisch-claudische Zeit datiert, liefert er darüber hinaus einen neuen Fixpunkt zur Datierung an Möbeln und Türen angebrachter Schlösser mit Drehmechanismus.

Introduction

Les investigations archéologiques réalisées à Avenches-*En Chaplix* ont permis de mettre au jour un vaste ensemble funéraire et cultuel, incluant en particulier deux monuments funéraires, édifiés à l'époque tibéro-claudienne¹. La fouille des enclos de ces monuments a révélé la présence de trois fosses de la même période recelant de riches offrandes brûlées. Un de ces dépôts (st. 233) a livré un mobilier particulièrement abondant, comprenant notamment de la vaisselle de bronze d'une qualité remarquable, plus d'une dizaine d'amphores vinaïres, ainsi que de nombreux objets métalliques ou en os pouvant être attribués à des coffres et des coffrets en divers matériaux (bois, osier? et os)². Cette

dernière série de trouvailles comprend une serrure à rotation dont la clef et le mécanisme sont conservés et qui fait l'objet de cet article³.

Les serrures à rotation : problèmes de nomenclature

Les termes de serrurerie sont très précis, chaque élément ou partie étant nommé de manière individuelle. Néanmoins, les publications existantes ne s'accordent pas toujours sur la nomenclature à employer⁴. C'est pourquoi, il paraît important de préciser la terminologie utilisée dans cet article (cf. fig. 1 et 2). Soulignons encore que le vocabulaire

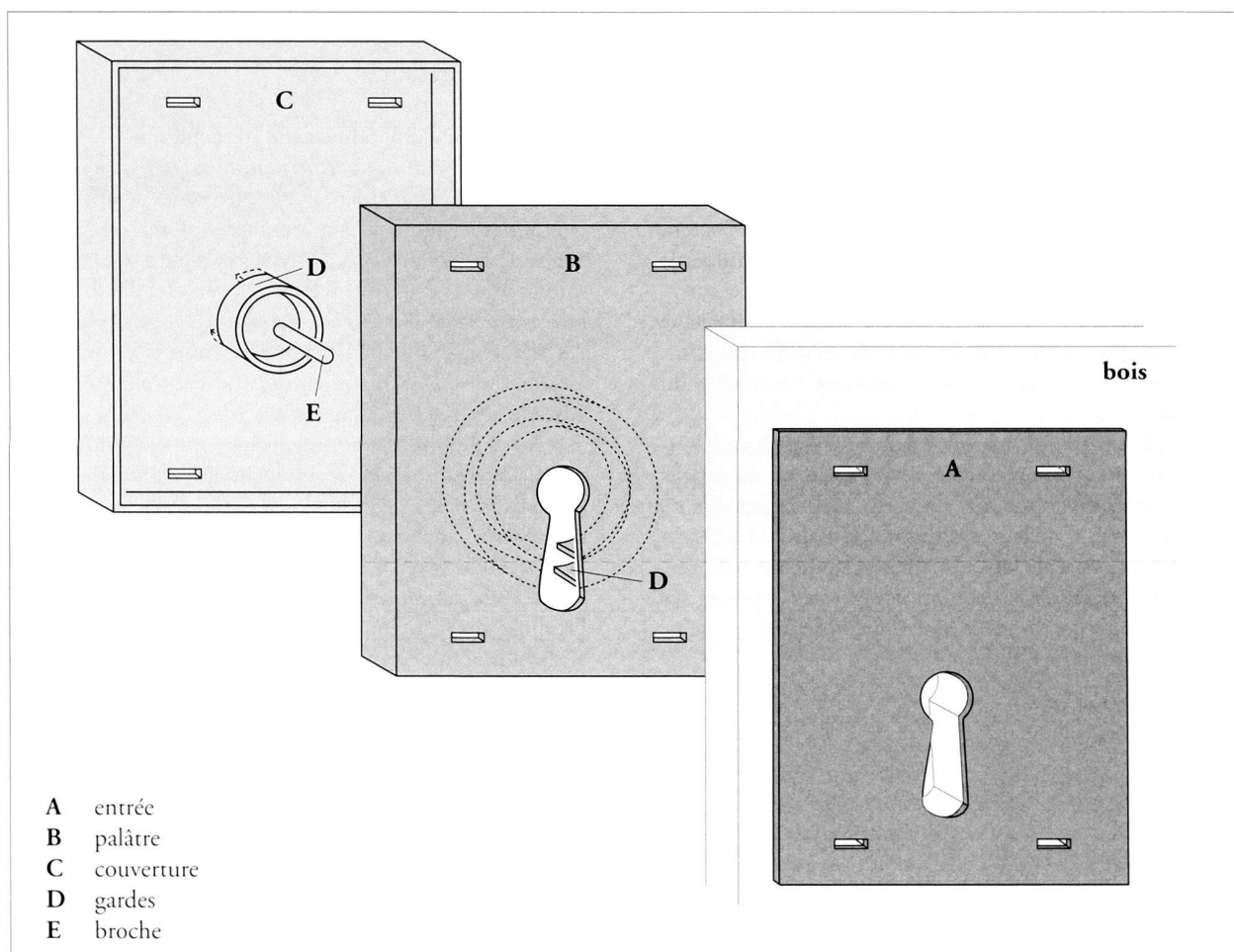


Fig. 1. Serrure à rotation. Dénomination des différentes parties.

¹Fouilles réalisées entre 1987 et 1992 dans le cadre de la construction de l'autoroute A1, sous la direction de Daniel Castella et sur mandat de l'archéologue cantonal Denis Weidmann.

²Voir dans ce même bulletin, l'article consacré aux dépôts aristocratiques à Avenches - *En Chaplix*. On y trouvera également les principales références bibliographiques concernant les investigations archéologiques réalisées dans ce secteur. La serrure qui fait l'objet de cet article y est décrite sous le cat. n° 29, inv. 89/7785-111.

³De nombreuses personnes ont contribué à la réalisation de cet article, qu'elles en soient remerciées. Nous tenons tout particulièrement à souligner la fructueuse collaboration de Ch. Favre-Boschung et de V. Fischbacher qui ont patiemment dégagé et reconstitué cette pièce. Nous remercions également D. Castella qui a rendu cette recherche possible, H. Amrein qui a étudié le mobilier en bronze issu de ce dépôt, A. R. Furger, Augst, pour la relecture et ses conseils avisés, sans oublier la dessinatrice E. Gutschler, Avec le Temps Sarl.

⁴Cf. par exemple LECOQ 1973, p. 95-97 et 103-104; MASUREL 1979, p. 125-127; DUHAMEL DU MONCEAU 1767, p. 160-163.

des serruriers romains ne nous est pas parvenu et que, par extrapolation, celui de leurs homologues modernes est employé pour décrire leur production.

Une serrure est un mécanisme actionné par une clef, permettant de sécuriser une ouverture (porte ou couvercle de coffre par exemple). On connaît de nombreux dispositifs, aussi bien pour l'époque romaine que pour les périodes plus récentes. Le type présenté ici est destiné à être apposé sur la face interne d'une porte (donc dans le local à fermer) ou d'une paroi de coffre par exemple. À l'extérieur, seul un trou permettant le passage de la clef est indispensable. Cependant, une tôle appelée *entrée* est souvent apposée. Sa fonction est essentiellement décorative, mais elle peut également protéger le trou de serrure en évitant qu'il soit endommagé ou en intégrant un dispositif destiné à le cacher.

Le mécanisme de la serrure nécessite une protection, le plus souvent matérialisée par une sorte de boîte. Habituellement, on appelle *palâtre* la tôle visible située à l'arrière et *couverture* celle, invisible, qui est située à l'avant du mécanisme. Cependant, nous inverserons ces deux termes, suivant en cela les définitions données par P. Halbout. Cet auteur écrit en effet que le palâtre est la « plaque supportant le mécanisme d'une serrure dont il constitue souvent la partie apparente ». Il précise encore que la couverture est la « plaque extérieure de la serrure, [mais qu'elle] prend le nom de palâtre lorsqu'elle supporte les pièces du mécanisme.⁵ »

Le mécanisme proprement dit se compose des gardes et du pêne. Le *pêne* est une sorte de barre mue par la clef et qui, selon sa position, maintient la serrure fermée ou au contraire permet l'ouverture du couvercle du coffre ou de la porte.

Le terme de *garnitures* désigne l'ensemble des aménagements pratiqués conjointement dans la serrure et sur le panneton. À l'intérieur de la serrure, les *gardes* constituent tout un dispositif dont la forme répond très exactement au dessin du panneton de la clef. Elles portent d'ailleurs les mêmes noms que leurs équivalents aménagés sur la clef. Pour des raisons de sécurité aisément compréhensibles, leur agencement est généralement compliqué, voire très recherché. Elles sont parfois complétées par une *broche*, tige de section circulaire fixée sur la couverture et sur laquelle s'encastre la tige forée de la clef.

Le *panneton* est la partie active ou fonctionnelle de la clef. Son *museau*, ou bord tout à la fois parallèle et le plus éloigné de la tige, peut être en ligne droite, orné d'un *râteau* ou percé d'une fente appelée *planche*, cette dernière pouvant être accompagnée de *pertuis* ou ajours latéraux. Les ouvertures pratiquées sur les bords supérieur et inférieur, respectivement en position haute et basse, sont appelées *bouterolles* (le long de la tige) ou *rouets*. Tout comme les pertuis, leurs formes peuvent varier à loisir.

⁵ HALBOUT *et al.* (dir.) 1987, p. 241. Ce problème d'inversion des termes est particulièrement flagrant pour les serrures de coffre, sur lesquelles l'arrière n'est parfois protégé que par une tôle aux dimensions restreintes, connue sous le nom de foncet.

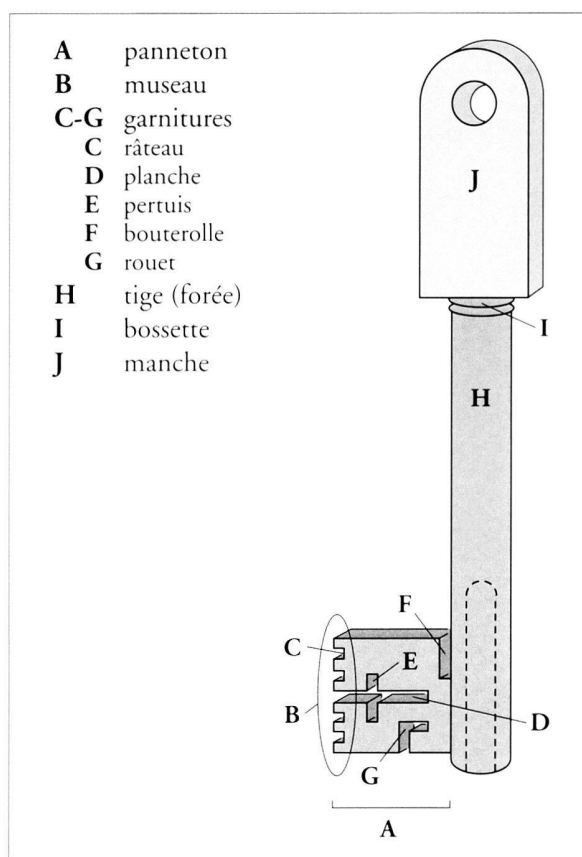


Fig. 2. Clef à panneton. Dénomination des différentes parties.

La *tige* de la clef peut être pleine (également qualifiée de *bénarde*) ou forée. Occasionnellement, elle est ornée d'une moulure nommée *bossette*. Finalement, la clef comprend un anneau, une poignée ou un *manche*. Cet élément allie généralement pratique et esthétique, puisque d'une part il permet de manipuler la clef et d'autre part les efforts décoratifs y sont le plus souvent concentrés.

La serrure à rotation d'Avenches - En Chaplix

De cette serrure ont été découverts des fragments provenant de l'entrée, du palâtre et des gardes, ainsi que toute la partie en fer de la clef qui permettait de l'actionner. Cette dernière était encore engagée dans le mécanisme de la serrure (cf. fig. 3 et 4)⁶.

La tige de la clef, de section circulaire, est forée. Elle est séparée par une bossette moulurée d'une tige de section rectangulaire. On peut voir sur cette dernière les traces d'un métal cuivreux ainsi qu'une série de stries : les premières attestent probablement une brasure tandis que les secondes étaient destinées à améliorer l'adhérence⁷. Cette

⁶ Voir *supra* CASTELLA *et al.*, cat. n° 29, inv. 89/7785-111.

⁷ Les stries ont également été observées sur une clef découverte dans la *villa* gallo-romaine de Vallon ; cf. FUCHS/SABY *et al.* (à paraître). Étonnamment, une analyse récemment effectuée au laboratoire du Musée National n'a révélé aucune trace de métal cuivreux (analyse SML n° 01720).



Fig. 3. La serrure à rotation d'Avenches - En Chaplix. Echelle 1:1.

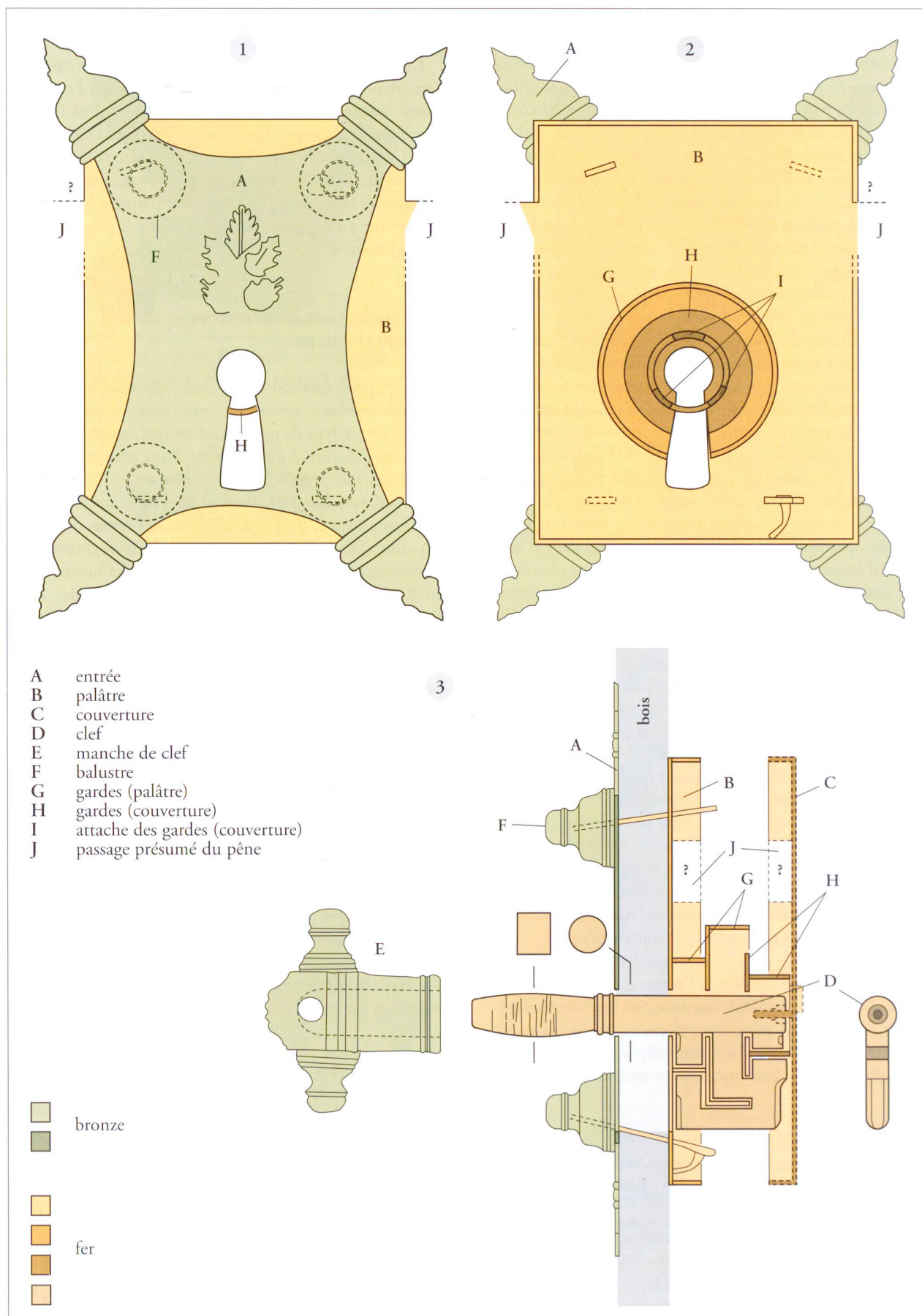


Fig. 4. La serrure à rotation d'Avenches - En Chaplix. Restitution schématisée. 1 : vue depuis l'extérieur, sans la clef. 2 : vue de l'intérieur du palâtre, sans la clef. 3 : coupe du mécanisme, avec la clef et son manche. Echelle 3:4.

tige de section rectangulaire était donc fichée dans un manche. Il s'agit vraisemblablement d'une autre pièce découverte dans le même dépôt, un manche de clef creux en bronze, de section carrée et orné de moulures. Celui-ci est décoré de part et d'autre de balustres en forme de cônes à base moulurée et surmontée d'une sphère (cf. fig. 5)⁸.

Bien que son museau soit en ligne droite, le panneton de la clef présente une garniture très ouvragée pour l'époque romaine (cf. fig. 6). Il est en effet percé de deux rouets : le premier, en position basse, est qualifié de foncé, c'est-à-dire qu'il a la forme générale d'un T, tandis que le second, en position haute, comprend un L. En outre, un léger décrochement est visible sur les bords supérieur et inférieur du panneton, près de l'ouverture des rouets.

Le mécanisme de la serrure est partiellement conservé. En effet, deux séries de gardes, un rouet en forme de L et un autre foncé, ont été préservées de la corrosion (cf. fig. 8-10). Les premières sont fixées sur une tôle aujourd'hui fragmentaire, le palâtre, tandis que les secondes présentent deux (probablement trois à l'origine) bandes cassées. Celles-ci constituent des points d'attache permettant de fixer les gardes à la couverture, aujourd'hui disparue⁹. Les gardes et le palâtre présentent chacun une ouverture large de 9 mm, permettant au panneton de pénétrer dans la serrure et d'en ressortir. Les gardes en foncé ne sont plus dans leur position d'origine : en effet, elles sont légèrement désaxées et surtout l'ouverture pour le panneton est décalée par rapport aux autres.

Le palâtre était à l'origine rectangulaire (103 x 75 mm) (cf. fig. 8). Ses bords conservés sont repliés sur une hauteur de 8 mm. Cependant, sur un des longs côtés, la tôle, coupée, est laissée à plat. Une ouverture est ainsi créée dans le rebord du palâtre. Les dégâts dus à la corrosion ne permettent pas de préciser si cette ouverture était unique ou si elle disposait d'un pendant sur le rebord opposé.

L'entrée en bronze est aujourd'hui très fragmentaire (cf. fig. 7). Elle laisse néanmoins deviner la forme du trou de serrure, circulaire pour le passage de la tige et allongé pour le panneton (L. totale 32 mm, larg. 8 mm, diam. 13 mm). Cette entrée est ornée d'une feuille de vigne¹⁰ ; cependant l'ensemble du décor ne se laisse pas appréhender.

Des tiges en fer, de section rectangulaire plate, traversent et relient les angles conservés de l'entrée et du palâtre, voire de la couverture aujourd'hui disparue. Sur l'entrée, ces tiges étaient certainement masquées par les quatre balustres en bronze mis au jour dans le même dépôt. Ceux-ci ont la forme d'un cône à la base moulurée, surmonté d'une sphère

(cf. fig. 7)¹¹. Ils sont semblables à ceux ornant le manche de clef en bronze.

L'espace délimité par l'entrée et le palâtre correspond à l'épaisseur du bois (paroi de coffre ou porte) à l'emplacement de la serrure. Il varie actuellement entre 6 et 14 mm. Cette dernière dimension, prise au niveau de la clef, correspond probablement à celle d'origine¹². La corrosion qui s'est développée dans cet espace restreint a conservé l'empreinte des fibres du bois, confirmant l'installation de cette serrure sur un support avant qu'elle ne soit placée dans ce dépôt funéraire.

Reconstitution de la serrure et de son fonctionnement

La serrure à rotation d'Avenches - *En Chaplix* est particulièrement bien conservée, mais reste incomplète (cf. fig. 4). Or, ce type de mécanisme est très complexe ; la présence ou l'absence d'une pièce ou d'une particularité peut influencer fortement son fonctionnement.

La clef, en passant par un trou de serrure qui lui est parfaitement adapté, traverse une entrée en bronze, du bois et le palâtre ; sa tige forée s'encastre sur son axe de rotation qui se compose d'une tige de section circulaire, la broche, fixée sur la couverture (aujourd'hui disparue). Les gardes, dont l'agencement correspond très exactement aux garnitures du panneton, forment un cercle complet, s'interrompant juste pour laisser le passage à la clef. En théorie, la clef peut donc faire un tour complet pour ouvrir ou fermer la serrure, puis ressortir en laissant la serrure dans l'une ou l'autre position (serrure dite à révolution). Néanmoins, on sait par une découverte réalisée à Saintes (Charente-Maritime F)¹³, que les serruriers romains pouvaient installer des cales en bois empêchant la rotation complète de la clef, et il est impossible de certifier que tel ne fut pas le cas sur celle d'Avenches. Dans ces conditions, la clef ne peut être retirée que lorsque la serrure est en position fermée. Quoi qu'il en soit, les garnitures du panneton étant asymétriques, la serrure pouvait être ouverte uniquement depuis un côté, soit depuis l'extérieur.

Toute serrure comprend un pêne, cette pièce mobile qui s'engage, à la fermeture, dans la gâche ou l'auberon du morillon par exemple¹⁴. Dans le mécanisme décrit ci-dessus,

⁸ Voir *supra* CASTELLA *et al.*, cat. n° 32, inv. 89/7785-34.

⁹ Vu sa disparition, il est difficile de préciser s'il s'agit d'une couverture, dont les dimensions correspondent à celles du palâtre, ou d'un foncet, de taille beaucoup plus restreinte. On remarquera toutefois, qu'aucun point de fixation n'a été observé sur le palâtre, ce qui appuierait plutôt l'hypothèse d'une couverture, qui pourrait alors être maintenue par les tiges conservées dans les coins de la serrure.

¹⁰ Une analyse de la composition métallique de l'entrée et des feuilles révèle un taux légèrement plus élevé en zinc et en plomb sur ces dernières. Ceci pourrait être un indice de l'application d'un alliage conférant au décor un aspect argenté. Analyse SML n° 01720.

¹¹ Voir dans ce bulletin l'article de CASTELLA *et al.*, cat. n°s 33 à 36, inv. 89/7785-51, -96, 92/8663-3 et 89/7853-8 ; cette dernière pièce est une trouvaille de surface, mais est probablement attribuable au dépôt funéraire st. 233.

¹² Une serrure découverte à Tongeren NL donne les mêmes dimensions, à savoir une planche d'environ 15 mm d'épaisseur. Elle a été découverte dans une tombe et est attribuée à un coffret. Cf. VANVINCENROYE 1984, p. 71 et pl. 71.

¹³ Cf. FEUGERE *et al.* (éd.) 1992, p. 33, 42.

¹⁴ La gâche est la partie d'une serrure fixée sur le dormant, présentant une mortaise dans laquelle s'engage le pêne à la fermeture. Sur un autre type de serrure, le morillon est une plaque mobile munie à son extrémité d'une boucle nommée auberon, dans laquelle s'engage également le pêne à la fermeture.



Fig. 5. La serrure à rotation d'Avenches - En Chaplix. Le manche en bronze de la clef. Longueur 43 mm.

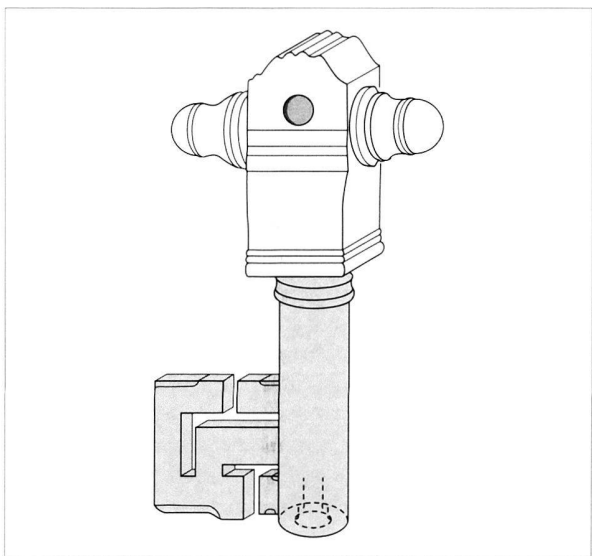


Fig. 6. La serrure à rotation d'Avenches - En Chaplix. Reconstitution de la clef. Echelle env. 3:4.

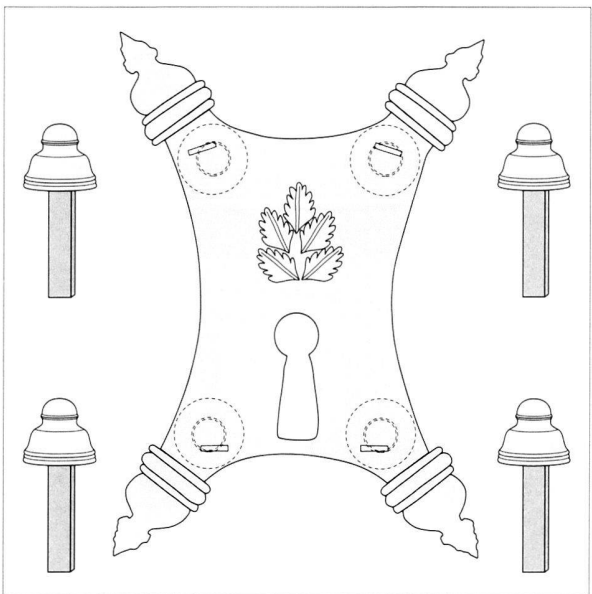


Fig. 7. La serrure à rotation d'Avenches - En Chaplix. Reconstitution de l'entrée et des balustras. Echelle env. 1:2.

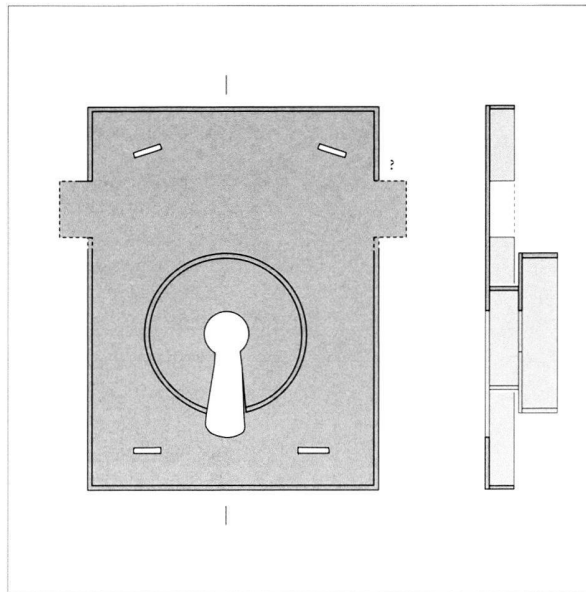


Fig. 8. La serrure à rotation d'Avenches - En Chaplix. Reconstitution du palâtre. Echelle env. 1:2.

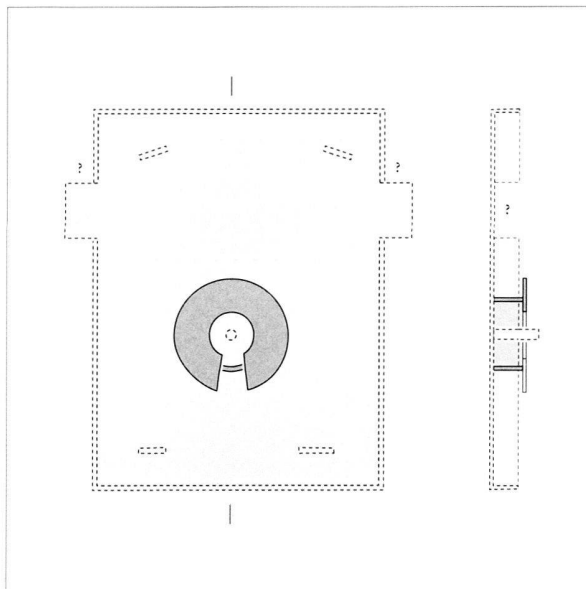


Fig. 9. La serrure à rotation d'Avenches - En Chaplix. Reconstitution de la couverture. Echelle env. 1:2.

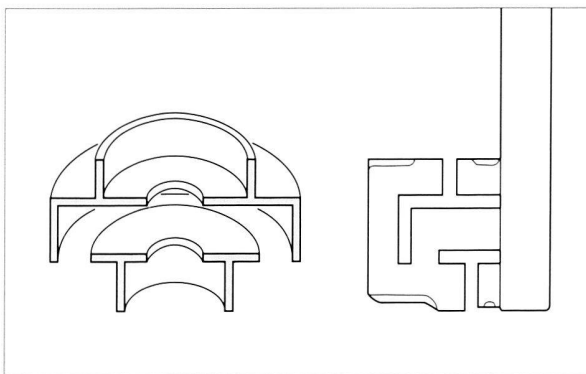


Fig. 10. La serrure à rotation d'Avenches - En Chaplix. Projection axonométrique des gardes.

le pêne n'est pas évoqué. Certes, le mobilier du dépôt funéraire comprend deux pièces ayant probablement rempli cette fonction¹⁵, mais aucune ne peut être associée à la serrure à rotation étudiée dans ces lignes. Si la première, en bronze, correspond à une serrure fonctionnant par soulèvement, la seconde, en fer, témoigne bien d'un mécanisme à rotation. Toutefois, ses dimensions ne lui permettent pas de s'encastrer dans la serrure d'*En Chaplix*, à la place qui lui est réservée. Cette dernière est, en effet, relativement aisée à déterminer: le pêne se situait obligatoirement à proximité immédiate des gardes, au-dessus du trou de serrure.

Comme nous l'avons déjà mentionné, une serrure est un mécanisme actionné par une clef, permettant de sécuriser une ouverture, une porte ou un couvercle de coffre par exemple. En toute logique, la serrure est donc constituée de deux pièces indépendantes bien que complémentaires, posées respectivement sur les parties mobile et fixe de l'ouverture.

Cette pièce complémentaire n'a pas pu être identifiée dans le mobilier du dépôt funéraire d'Avenches - *En Chaplix*. Le support de la serrure est particulièrement important dans cette problématique. On considère habituellement qu'en contexte funéraire, des pièces liées aux systèmes de fermeture proviennent de coffres ou de coffrets. Elles sont par ailleurs souvent associées à des appliques, des ferrures ou des charnières qui ont également été employées dans la fabrication de ce type de meuble¹⁶. Le dépôt funéraire st. 233 a livré des éléments de quatre à cinq serrures minimum. Il s'agit bien sûr de la serrure décrite ci-dessus et des diverses pièces qui pourraient y être associées, mais également d'un petit moraillon en bronze, d'un cache de trou de serrure en bronze, de deux pènes respectivement en bronze et en fer, et de deux clefs en fer. Des poignées et une applique en bronze, attribuées à des coffres ou coffrets, ont aussi été mises au jour¹⁷. Suivant cette association, il est raisonnable de supposer que la serrure à rotation d'Avenches - *En Chaplix* était fixée sur un coffre.

La serrure à moraillon est considérée comme la serrure par excellence des coffres romains. Cependant, l'entrée et le

¹⁵ Voir dans ce bulletin l'article de CASTELLA *et al.*, cat. n° 38, inv. 89/7785-50 et cat. n° 65, inv. 89/7785-81 (identification incertaine).

¹⁶ Les traces du bois sont également souvent repérées. De plus, à notre connaissance, aucune découverte ne permet de remettre en cause cette attribution à des coffres ou coffrets. Par contre, en l'absence d'un contexte de découverte probant, funéraire par exemple, les incertitudes concernant le mécanisme des serrures à rotation romaines expliquent qu'elles soient habituellement considérées comme ayant été apposées sur des portes, de maison ou de meuble.

¹⁷ Voir dans ce bulletin, l'article de CASTELLA *et al.*: moraillon cat. n° 39; cache cat. n° 37; pènes cat. n°s 38 et 65; clefs cat. n°s 60 et 61; poignées cat. n°s 40 à 47; applique cat. n° 59. L'une des deux clefs (cat. n° 61) provient de la surface de l'enclos, attribuée au dépôt st. 233 en fonction de sa localisation. Aucune de ces clés ne peut actionner le pêne en bronze.

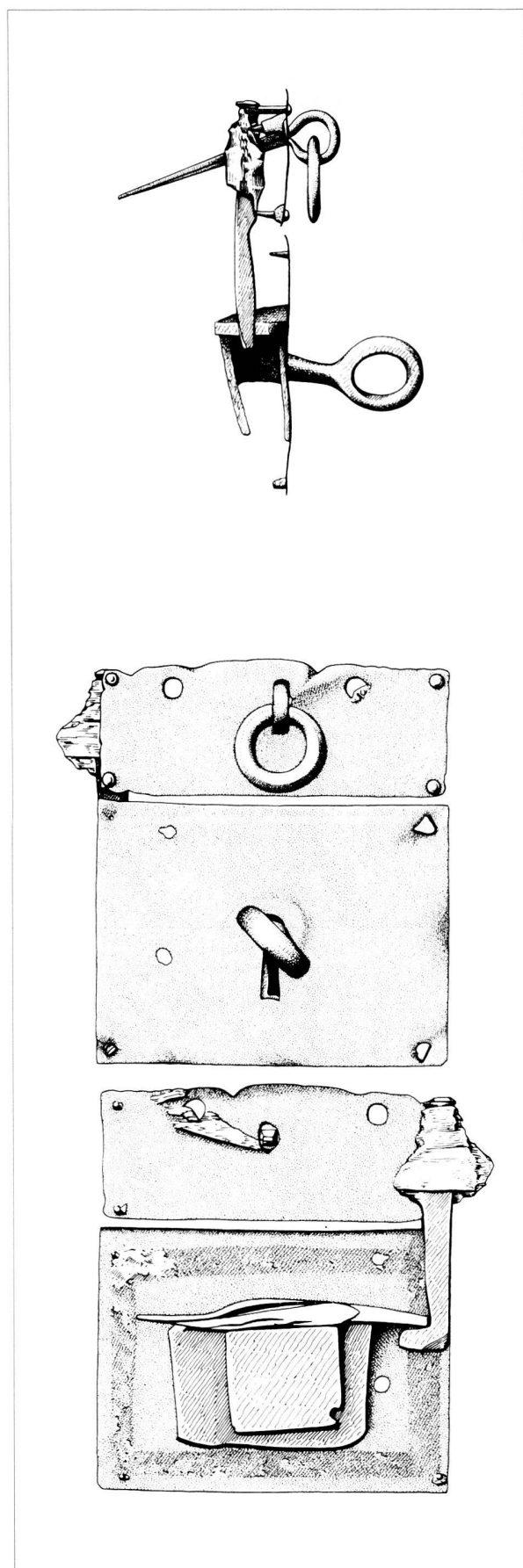


Fig. 11. Krefeld-Gellep, tombe 3806. Serrure à rotation. Tiré de PIRLING/GRODDE 1997, pl. 14, 1. Echelle 1:2.

palâtre de la serrure d'En Chaplix n'étant pas percés d'un second trou pour le passage d'un auberon de moraillon, on peut conclure qu'il ne s'agit pas de ce type de serrure¹⁸. D'autres systèmes de fermeture sécurisée sont toutefois attestés, mais les éléments conservés permettent très rarement de les analyser dans le détail¹⁹. Une des rares exceptions pourrait être une serrure découverte, avec d'autres éléments de coffret, dans une tombe de la nécropole de Krefeld-Gellep (Allemagne) (cf. fig. 11)²⁰. Sur cette serrure, à l'intérieur du coffret, un crochet en forme de L paraît fixé sur le couvercle et descend jusqu'à la hauteur du mécanisme. Le pêne (?), qui repose sur le coude, empêche dès lors tout mouvement vertical. En tournant, la clef doit déplacer le pêne et dégager le crochet, permettant ainsi l'ouverture du couvercle. Nous pourrions imaginer un système comparable sur la serrure d'Avenches - En Chaplix, cependant, aucun des éléments découverts ne nous permet d'étayer cette hypothèse.

Éléments de datation

La datation d'un objet technique est souvent difficile à évaluer. En effet, le contexte socio-économique est particulièrement important dans ce domaine. C'est ainsi qu'une avancée technologique peut rester isolée très longtemps, voire disparaître temporairement, ou au contraire être largement répandue mais non adoptée dans un lieu déterminé. Les serrures n'échappent pas à cette règle. Il y a dix ans, M. Feugère résumait ainsi les notions connues dans ce domaine. « Bien qu'ayant surtout utilisé en serrurerie le principe de la translation (verticale, puis horizontale), l'Antiquité n'a pas ignoré le principe de la rotation de la clé qui est aujourd'hui universellement adopté. Il est curieux de constater que les clés à rotation ont d'abord été utilisées sur les serrures de petite taille, notamment les cadenas, dont la forme cylindrique se prêtait mieux à un tel fonctionnement. À part quelques exceptions (dont une peut-être à Pompéi), ce n'est qu'à partir du IV^e siècle que le système à rotation est installé sur les serrures du mobilier ou de l'huiserie. On préfère d'abord utiliser la tige pleine comme axe de rotation s'insérant dans un orifice du revers de la serrure, mais bientôt apparaît aussi (comme c'était souvent le cas

sur les cadenas), la tige creuse qu'on place au contraire sur un axe perpendiculaire au plan de la serrure. »²¹.

Aujourd'hui, on reprend ces notions, en particulier en ce qui concerne la datation²². Ainsi, quelques ensembles archéologiquement bien datés ont livré des serrures à rotation plus précoces²³. Le riche ensemble funéraire de Monreal (Kr. Mayen), daté vers 60/70 ap. J.-C. fournit un des témoignages les plus anciens. Il s'agit d'une entrée en bronze, au pourtour finement ouvragé (cf. *supra* CASTELLA *et al.*, fig. 12, 20)²⁴. Une clef à tige forcée a également été découverte à Pompéi. Cependant, seules ses dimensions indiqueraient une association à une serrure de porte²⁵.

Hors tout contexte archéologique, on attribuerait une datation tardive à la serrure à rotation d'Avenches - En Chaplix. La tige forcée de sa clef, son panneton finement ouvragé corroborerait cette datation. En effet, les garnitures de clef semblent habituellement être assez simples à l'époque romaine, pour se compliquer progressivement et arriver finalement aux schémas médiévaux complexes. Les balustres en bronze en forme de cône mouluré et surmonté d'une sphère, sont plus précoces puisqu'ils semblent apparaître vers le milieu du I^{er} s. ap. J.-C. pour perdurer jusqu'au II^e, voire III^e s. ap. J.-C.²⁶ Cependant, la datation précoce de cette serrure est assurée, puisque le dépôt funéraire st. 233 dont elle est issue, constitue un ensemble clos. Tous les éléments datants sont homogènes et attestent un enfouissement à l'époque tibéro-claudienne²⁷.

¹⁸ A notre connaissance, toutes les serrures à moraillon d'époque romaine sont percées d'une auberonnière (trou pour l'auberon). Aucun exemple ne permet de supposer que celle-ci ait pu être aménagée à côté de l'entrée, directement dans le bois.

¹⁹ Cf. VANVINCKENROYE 1984, pl. 71; GASPÀR 1986, pl. LXVI-LXVII; NOELKE 1984, p. 391, 10.

²⁰ Cf. PIRLING/GRODDE 1997, pl. 14, 1. Les auteurs ne donnent aucune explication sur le mécanisme, mais le dessin permet d'en appréhender les principales articulations.

²¹ FEUGÈRE *et al.* (éd.) 1992, p. 30. Les serrures à rotation sont souvent datées du IV^e s. ap. J.-C., même si leur contexte de découverte offre parfois une fourchette chronologique très large; d'autres serrures ne sont pas datées. Cf. VANVINCKENROYE 1984, pl. 71.; PIRLING/GRODDE 1997, pl. 14, 1 et 15, 1; MATHIEU 1991, p. 26-27, 5-6; HOFMANN 1985, pl. XXXII, 7. Il en est de même pour les entrées. En outre, nombreuses sont les clefs à rotation romaines, généralement attribuées à des cadenas, qui restent sans datation ou auxquelles on attribue, *a priori*, une datation tardive. Cf. p. ex. VAUDOUR 1980, p. 15-16; THAURÉ (dir.) 1995, p. 23-24; HALBOUT *et al.* (dir.) 1987, p. 74; MANNING 1985, p. 94-95.

²² Cf. RIHA 2001, p. 59.

²³ Braives B, dans un puits comblé entre la fin du deuxième tiers du III^e s. et la 1^{ère} moitié du IV^e s. ap. J.-C.: cf. BRULET (dir.) 1993, p. 251, 3; Cologne (Allemagne), dans une tombe de la fin du III^e s. ap. J.-C.: cf. NOELKE 1984, p. 391, 10; Neuss (Allemagne), dans une sépulture de la 1^{ère} moitié du III^e s. ap. J.-C.: cf. MÜLLER 1977, pl. 17, tombe 191, 6; Solre-sur-Sambre (Belgique), nécropole de la Thure, dans une tombe datée de l'époque d'Hadrien; cf. BRULET 1972, p. 61, fig. 14 a, Wederath (Allemagne), dans la sépulture 2370, datée du I^{er} s. ap. J.-C.; cf. DEWALD/EIDEN 1989. Les exemples cités ici, en particulier les entrées de serrure à rotation datées, ne forment pas une liste exhaustive.

²⁴ Cf. HABEREY 1948, fig. 44, 20.

²⁵ Cf. RICH 1861, p. 165.

²⁶ Cf. DESCHLER-ERB 1996, p. 42-43.

²⁷ Voir *supra* CASTELLA *et al.*

Le chef-d'œuvre d'un serrurier romain

La serrure à rotation d'Avenches - *En Chaplix* constitue une découverte exceptionnelle à plus d'un titre. Elle permet d'ajuster la datation de ce type de mouvement ainsi que des différentes parties qui la composent. Mais surtout la finesse de sa facture et la complexité de son mécanisme, à notre connaissance sans parallèle à cette époque précoce²⁸, attestent le savoir-faire exceptionnel des serruriers romains. En effet, cette pièce témoigne de l'inventivité et de l'ingéniosité qui préside à sa conception. Par ailleurs, elle laisse deviner le savoir-faire technique nécessaire à sa réalisation. L'artisan – ou les artisans – possédait une parfaite maîtrise du fer, du cuivre et de ses alliages, ainsi que des différentes technologies mises en œuvre, tel le forgeage, le limage, la brasure, la découpe, l'application des décors. Son habileté se traduit également dans la précision de ses gestes, qu'on devine à la finesse des garnitures du panneton et des gardes ou à la délicatesse du décor de l'entrée. Mais cette pièce

révèle aussi la qualité des outils employés, notamment des limes qui devaient être de petites dimensions mais néanmoins très résistantes et disposer d'une taille particulièrement fine²⁹.

Les serruriers romains sont en fait comparables à des orfèvres et une création telle que la serrure à rotation d'Avenches - *En Chaplix* nécessitait sans conteste de nombreuses heures de réflexion et de travail. Il ne paraît alors pas exagéré de considérer que, au même titre que les autres offrandes mises au jour dans le dépôt funéraire st. 233, elle révèle la richesse et l'importance de la défunte.

Crédit des illustrations

Fig. 1 ; 2 ; 4 ; 6-10 : dessins E. Gutscher, Avec le Temps Sàrl., Blonay.

Fig. 3 ; 5 : photos MRA, J. Zbinden, Berne.

Fig. 11 : d'après PIRLING/GRODDE 1997, pl. 14,1.

²⁸ Il paraît probable que cette absence soit partiellement due aux problèmes de conservation et de restauration de mécanismes délicats, fins et précis et par conséquent très sensibles aux effets de la corrosion.

²⁹ Une lime pour travailler le fer doit être forgée dans un acier de qualité puis être trempée, afin d'être plus résistante que la matière à entamer. En outre, selon la dureté de cette matière et la finesse du travail à réaliser, la taille doit être particulièrement fine, c'est-à-dire que les stries ou dents taillées sur la lime doivent être extrêmement rapprochées. Or, jusqu'au XIX^e s. cette opération se faisait manuellement, à l'aide d'un ciseau et d'un marteau. L'étude d'une clef en fer aux dents circulaires avait déjà amené à cette même conclusion ; cf. DUVAUCHELLE 2001.

Bibliographie

(Abréviations cf. p. 6)

- BRULET 1972 R. BRULET, *La nécropole gallo-romaine de la Thure à Solre-sur-Sambre*, (Répertoires archéologiques, série B, VII), Bruxelles, 1972.
- BRULET (dir.) 1993 R. BRULET (dir.), *Braives gallo-romain, V. La fortification du Bas-Empire*, (Publications d'histoire de l'art et d'archéologie de l'Université catholique de Louvain 83), Louvain-la-Neuve, 1993.
- DESCHLER-ERB 1996 E. DESCHLER-ERB, Die Kleinfunde aus Edelmetall, Bronze und Blei, in : E. DESCHLER-ERB (éd.), *Ausgrabungen im Unteren Bühl : Die Funde aus Metall, Ein Schrank mit Lararium des 3. Jahrhunderts*, (Monographien der Kantonsarchäologie Zürich 27, Beiträge zum römischen Oberwinterthur-Vitudurum 7), Zürich 1996, p. 13-139 et 277-320, pl. 1-36.
- DEWALD/EIDEN 1989 E.-J. DEWALD et L. EIDEN, Das römische Holzkästchen aus Grab 2370. Freilegung – Restaurierung – Rekonstruktion, in : A. HÄFFNER et al., *Gräber – Spiegel des Lebens : zum Totenbrauchtum der Kelten und Römer am Beispiel des Treverer Gräberfeldes Wederath-Belginum*, Mainz am Rhein, 1989, p. 317-326.
- DUHAMEL DU MONCEAU 1767 H.-L. DUHAMEL DU MONCEAU, *Art du serrurier*, Paris, 1767.
- DUVAUCHELLE 2001 A. DUVAUCHELLE, Le chef-d'œuvre d'un serrurier romain, in : L. Flutsch (dir.), *VRAC : L'archéologie en 83 trouvailles. Hommage collectif à Daniel Paunier*, Lausanne, 2001, p. 50-51.
- FEUGÈRE et al. (éd.) 1992 M. FEUGÈRE, M. THAURÉ et G. VIENNE (réd.), *Les objets en fer dans les collections du Musée archéologique de Saintes (I^{er}-XV^e siècle)*, Saintes, 1992.
- FUCHS/SABY et al. (à paraître) M. FUCHS, F. SABY et al., *Vallon – Sur-Dompierre. Histoire et archéologie d'un établissement romain dans la Broye fribourgeoise*, à paraître.
- GÁSPAR 1986 D. GÁSPAR, *Römische Kästchen aus Pannonien*, 2 vol., (Antaeus. Mitteilungen des archäologischen Instituts der ungarischen Akademie der Wissenschaften 15), 1986.
- HABEREY 1948 W. HABEREY, Römische Grabhügel in Monreal (Kreis Mayen), *BJb* 148, 1948, p. 426-439.
- HALBOUT et al. (dir.) 1987 P. HALBOUT, Ch. PILET et C. VAUDOUR (dir.), *Corpus des objets domestiques et des armes en fer de Normandie : du I^{er} au XV^e siècle*, (Cahier des Annales de Normandie 20), Caen, 1987.
- HOFMANN 1985 B. Hofmann, *Inventaire de quincaillerie antique*, (Cahier archéologique 5, Centre de recherches archéologiques du Vexin français), Paris, 1985.
- LECOQ 1973 R. LECOQ, *Serrurerie ancienne : techniques et œuvres*, Paris, 1973.
- MANNING 1985 W. H. MANNING, *Catalogue of the Romano-British iron tools, fittings and weapons in the British Museum*, London, 1985.
- MASUREL 1979 H. MASUREL, *Contribution à l'étude de la serrurerie gallo-romaine*, mémoire de l'Ecole du Louvre, Paris, 1979, inédit.
- MATHIEU 1991 N. MATHIEU, L'huissierie romaine, *Annales d'histoire de l'art et d'archéologie* 13, 1991, p. 19-32.
- MÜLLER 1977 G. Müller, *Die römischen Gräberfelder von Novaesium*, (Limesforschungen 17, Novaesium 7), Berlin, 1977.
- NOELKE 1984 P. NOELKE, Reiche Gräber von einem römischen Gutshof in Köln, *Germania* 62, 1984, p. 373-423.
- PIRLING/GRODDE 1997 R. PIRLING et B. Grodde, Das römisch-fränkische Gräberfeld von Krefeld-Gellep 1975-1982, (*Germanische Denkmäler der Völkerwanderungszeit B, Die Fränkischen Altortümer des Rheinlandes* 17), Stuttgart, 1997.
- RICH 1861 A. RICH, *Dictionnaire des antiquités romaines et grecques*, Paris, 1861.
- RIHA 2001 E. RIHA, *Kätschen, Truben, Tische - Möbelteile aus Augusta Raurica*, (*Forschungen in Augst* 31), Augst, 2001.
- THAURÉ (dir.) 1995 M. THAURÉ (dir.), *Prestige de la ferronnerie. La collection François Liger*, catalogue d'exposition, Musée de la Reine Bérengère, Le Mans, 1995.
- VANVINCKENROYE 1984 W. VANVINCKENROYE, *De romeinse zuidwest-begraafplaats van Tongeren (opgravingen 1972-1981)*, 2 vol. Tongeren, 1984.
- VAUDOUR 1980 C. VAUDOUR, *Clefs et serrures : des origines au commencement de la Renaissance*, Catalogue du Musée Le Secq des Tournelles, fascicule II, Rouen, 1980.

