

Zeitschrift: Bulletin de l'Association Pro Aventico
Band: 46 (2004)

Artikel: Un dépotoir de céramiques du IIIe siècle ap. J.-C. à Aventicum
Autor: Bosse, Sandrine / Vuichard Pigueron, Nathalie / Morel, Jacques
DOI: <https://doi.org/10.5169/seals-246168>

Nutzungsbedingungen

Die ETH-Bibliothek ist die Anbieterin der digitalisierten Zeitschriften. Sie besitzt keine Urheberrechte an den Zeitschriften und ist nicht verantwortlich für deren Inhalte. Die Rechte liegen in der Regel bei den Herausgebern beziehungsweise den externen Rechteinhabern. [Siehe Rechtliche Hinweise.](#)

Conditions d'utilisation

L'ETH Library est le fournisseur des revues numérisées. Elle ne détient aucun droit d'auteur sur les revues et n'est pas responsable de leur contenu. En règle générale, les droits sont détenus par les éditeurs ou les détenteurs de droits externes. [Voir Informations légales.](#)

Terms of use

The ETH Library is the provider of the digitised journals. It does not own any copyrights to the journals and is not responsible for their content. The rights usually lie with the publishers or the external rights holders. [See Legal notice.](#)

Download PDF: 07.10.2024

ETH-Bibliothek Zürich, E-Periodica, <https://www.e-periodica.ch>

Un dépotoir de céramiques du III^e s. ap. J.-C. à *Aventicum*

Sandrine BOSSE

Avec une contribution de Nathalie VUICHARD PIGUERON et Jacques MOREL

Résumé

Une fouille entreprise au printemps 2002 dans le cadre des études sur les sanctuaires d'*Aventicum* a permis de mettre au jour, dans la zone archéologique de *Derrière la Tour*, au nord de l'amphithéâtre, une fosse contenant un ensemble de céramiques composé de nombreux ratés de cuisson et de fabrication, ainsi que de quelques accessoires de potier. Le matériel pris en considération dans cet article est composé de 631 kg de céramique qui correspondent à un nombre minimum d'individus de 3916. L'étude du matériel a montré que tous les types de vaisselle nécessaires à la vie quotidienne étaient présents et que la céramique à revêtement argileux dominait largement les différentes catégories mises en évidence. Les formes produites sont simples et traduisent une volonté de fabriquer à moindre coût. Un ensemble mis au jour à proximité de la fosse étudiée a en outre livré un moule servant à la fabrication de sigillée helvétique ornée.

La datation de cet ensemble, établie uniquement sur la base de l'analyse typologique, peut être fixée aux alentours du milieu du III^e s. ap. J.-C.

La céramique mise au jour provient très certainement du dépotoir d'un atelier de potier qu'il reste encore à découvrir. Il s'agit vraisemblablement d'un mobilier rapporté destiné à une utilisation secondaire.

Zusammenfassung

Eine Abfallgrube in Aventicum mit Keramik aus dem 3. Jh. n. Chr

Bei einer im Frühjahr 2002 im Rahmen der Erforschung der Heiligtümer von *Aventicum* durchgeführten Grabung wurde in der archäologischen Zone von *Derrière la Tour*, nördlich des Amphitheaters, eine Grube mit Keramikresten, zahlreichen Fehlbränden, missglückten Werkstücken sowie Töpfereizubehör freigelegt. Insgesamt wurden für den vorliegenden Artikel 631 kg keramisches Material berücksichtigt, was mindestens 3916 Individuen entspricht. Die Untersuchung ergab, dass alle Gefässtypen des alltäglichen Gebrauchs vertreten sind, wobei der Grossteil aus Glanztonware besteht. Die hergestellten Formen sind einfach und kostensparend produziert. Ein in der Nähe der in diesem Artikel behandelten Grube ausgegrabener Fundkomplex enthielt eine zur Herstellung helvetischer Reliefsigillata verwendete Formschüssel.

Die Datierung dieses Fundkomplexes erfolgte ausschliesslich auf typologischer Basis und kann um die Mitte des 3. Jhs. n. Chr. angesetzt werden.

Das zu Tage gebrachte Material stammt vermutlich aus der Abfallgrube einer Töpferwerkstatt, die noch nicht gefunden wurde. Bei dem Ensemble handelt es sich sehr wahrscheinlich um verschleppte Gegenstände, die sekundär genutzt wurden.

Introduction¹

Au printemps 2002, une campagne de sondages exploratoires effectuée dans le cadre des études menées sur les sanctuaires d'*Aventicum* a occasionné la découverte, dans la propriété de M^{me} et M. Sylvie et Jacques Seynave, située en contrebas de l'amphithéâtre (fig. 1 et 2), d'un vaste ensemble de céramiques composé d'un grand nombre de récipients brûlés et déformés². La présence de quelques supports de cuisson et de ratés de fabrication nous ont d'emblée fait opter pour une interprétation en faveur d'un dépotoir de potier. Le faible pourcentage de céramique importée relevé dans cet ensemble confirme cette hypothèse. Aucun élément de four de potier n'a en revanche été mis en évidence.

Le contexte de découverte

Les investigations, qui se sont déroulées de mars à mai 2002, avaient pour objectif principal de vérifier l'extension du quartier religieux antique sur le flanc est de la colline d'Avenches, suite à la découverte en 1996 et 2000 de l'amorce d'un nouvel enclos situé à l'arrière du péribole du temple gallo-romain de *Derrière la Tour* (fig. 3,1)³. Dans cette optique, le parc de M^{me} et M. Seynave avait fait l'objet en 2001 d'une campagne de mesures géoélectriques, qui avaient mis en évidence plusieurs zones de forte résistivité suggérant la présence de maçonneries en plusieurs endroits⁴.

En outre, une zone constamment humide au pied de l'un des arbres du parc, à proximité de la maison, laissait présumer l'existence du captage d'une hypothétique source antique, dans un secteur où l'on imaginait volontiers qu'ait pu se dresser un sanctuaire dédié à la déesse *Aventia* (fig. 3,2).

Les sondages ouverts dans la partie amont du parc ainsi qu'aux abords de la mystérieuse zone d'humidité se sont montrés fort décevants, dans la mesure où ils ont révélé un

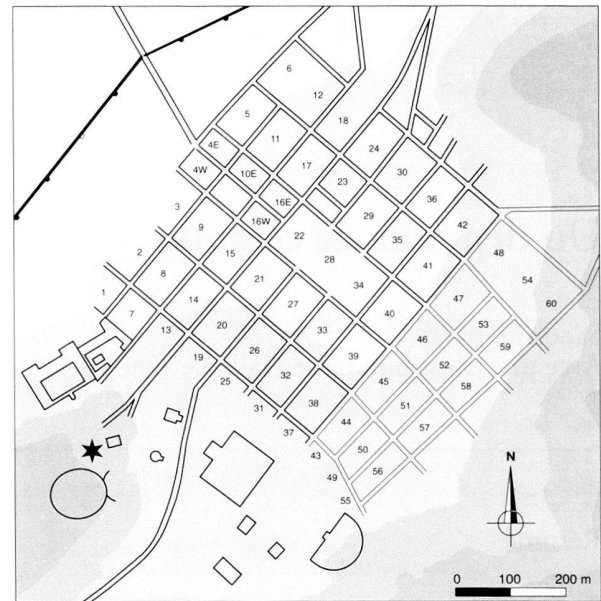


Fig. 1. Avenches/Aventicum. Plan schématique de la ville. L'étoile indique le lieu de découverte du dépotoir.

terrain fortement arasé et remanié par d'importants travaux de terrassements mis en œuvre à une époque indéterminée, mais très probablement bien après l'occupation romaine. Par ailleurs, à l'endroit présumé du captage de la source sacrée, il n'a été trouvé qu'un vulgaire puits perdu récoltant encore à l'heure actuelle les eaux usées de la maison.

L'exploration de la partie aval du parc a en revanche permis la découverte de plusieurs maçonneries rattachables à deux unités architecturales se développant sur deux terrasses distinctes, séparées par une voie dont la création remonte aux alentours de la seconde moitié du I^{er} s. ap. J.-C. (fig. 3,3). Toutefois, aucun indice n'a permis d'attester l'existence d'un quelconque édifice religieux, et l'on ignore si cette zone a revêtu ou non un caractère sacré.

Les vestiges mis au jour au niveau de la terrasse supérieure attestent l'existence d'un nouvel enclos, dont seuls les murs de fermeture orientale et méridionale ont pu être observés, et à l'intérieur duquel a été érigé, à une époque vraisemblablement tardive, un imposant bâtiment quadrangulaire (fig. 3,4).

En contrebas, les investigations ont permis de dégager le mur ouest de l'enclos partiellement mis en évidence en 1996 et 2000 et dont la création semble remonter à la fin du II^e s. ap. J.-C. (fig. 3,5 et fig. 4). Une annexe, aménagée à son angle sud-ouest, a également été mise au jour (fig. 3,6).

C'est directement accolé au mur de l'enclos médian qu'a été découvert l'important gisement de céramiques dont il est question dans le présent article (fig. 3,7 et fig. 5 à 8). Son emprise totale dépassant les limites de la tranchée qu'il nous était permis d'ouvrir, il n'a pu être fouillé que sur 10 m² environ. En tout, cinq niveaux d'épandages succes-

¹ Cet ensemble de céramiques a été présenté lors du congrès de la SFECAG qui a eu lieu à Vallauris (F) en mai 2004. Dans les actes de ce congrès figure également une contribution sur le même ensemble par Pierre-Alain Capt, potier et spécialiste en archéologie expérimentale.

L'étude de ce matériel a nécessité la collaboration de plusieurs personnes. Quelles soient toutes remerciées chaleureusement. Les dessins sont de Madeleine Aubert-Bornand. La restauration du matériel a été réalisée par Maya Froidevaux et Sylvia Breitling, stagiaires au Musée romain d'Avenches et élèves à la Haute Ecole d'Arts Appliqués du canton de Neuchâtel (HEAA), encadrées par Verena Fischbacher et Jeannette Jakob. Les relectures sont de Marie-France Meylan Krause et Anne Hochuli-Gysel. Pierre-Alain Capt, Katy Schucany, Marianne Ramstein, René Bacher, Rudolf Zwahlen, Richard Sylvestre et Stefanie Martin-Kilcher ont été d'une aide précieuse.

² MOREL/VUICHARD PIGUERON 2002.

³ MOREL 1996; BLANC/MOREL 2000.

⁴ PANTET 2001.



Fig. 2. Avenches/Derrière la Tour. Vue de la propriété de M^{me} et M. Sylvie et Jacques Seynave, en contrebas de l'amphithéâtre.

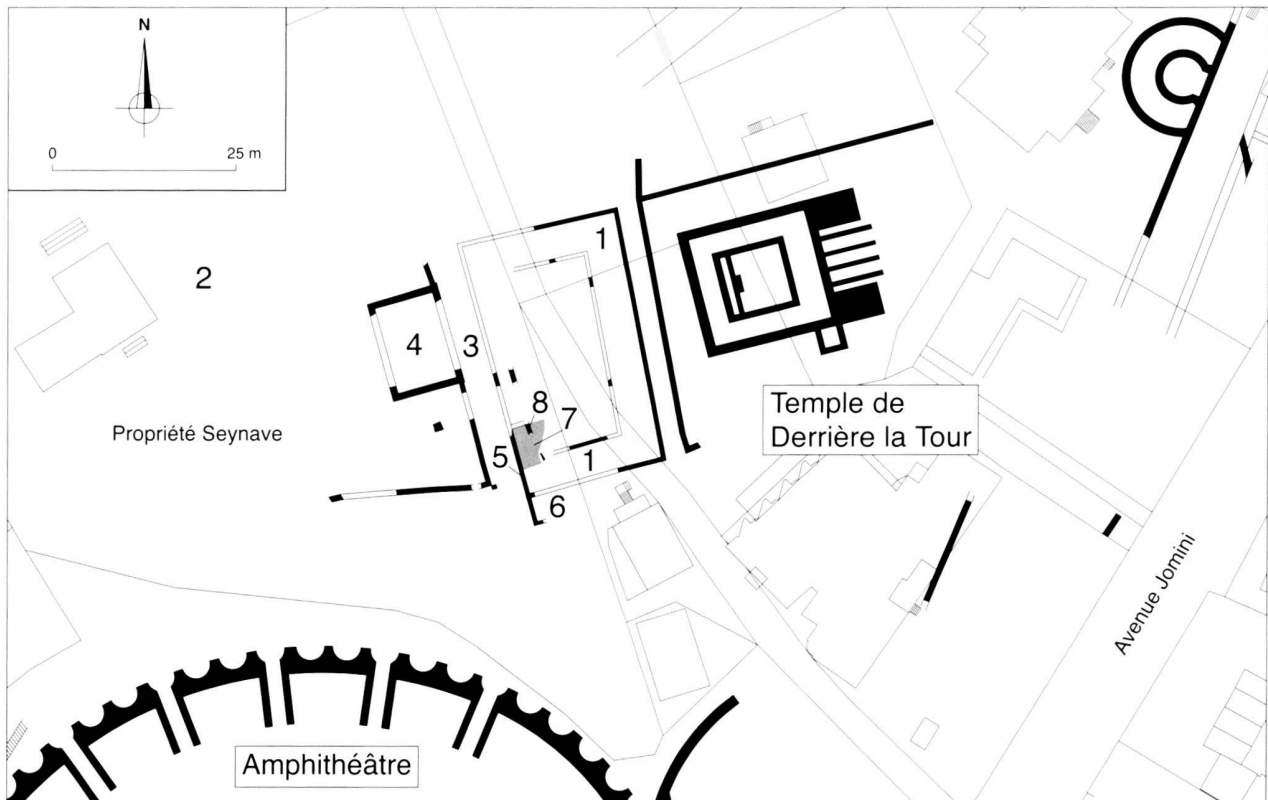


Fig. 3. Avenches/Derrière la Tour. Extrait du plan archéologique du versant est de la colline d'Aventicum. Les chiffres renvoient au texte.



Fig. 4. Avenches/Derrière la Tour – propriété Seynave. Vue du mur de fermeture occidentale de l'enclos médian contre lequel a été découvert le gisement de céramiques, avec au premier plan, l'annexe aménagée à son angle sud-ouest.



Fig. 5. Avenches/Derrière la Tour – propriété Seynave. Détail des premières pièces apparaissant au sommet du gisement de céramiques.

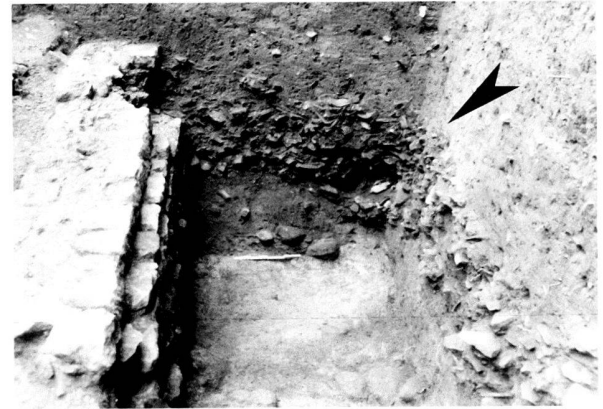


Fig. 6. Avenches/Derrière la Tour – propriété Seynave. Vue en coupe du gisement de céramiques (fléché) apparu en bordure du mur ouest de l'enclos médian.

sifs ont pu être distingués (fig. 8). Par ailleurs, il semblerait qu'un mur d'axe nord-sud se soit implanté dans les couches de céramique, avant d'être détruit et recouvert par un nouvel épandage (fig. 3,8: M 14 ; fig. 9 et 10).

Après la restauration du mobilier céramique, où de nombreux collages ont été réalisés entre tous les ensembles⁵, il est apparu que les cinq niveaux d'épandage mis en évidence par la stratigraphie ne constituaient en fait qu'un seul et même ensemble. Comment interpréter dans ce cas la présence d'une maçonnerie entre deux niveaux d'épandage? Cette question reste pour l'heure sans réponse.



Fig. 7. Avenches/Derrière la Tour – propriété Seynave. Vue en coupe d'une terrine carénée tripode.

⁵ Il s'agit des ensembles AV 02/11210-11215.

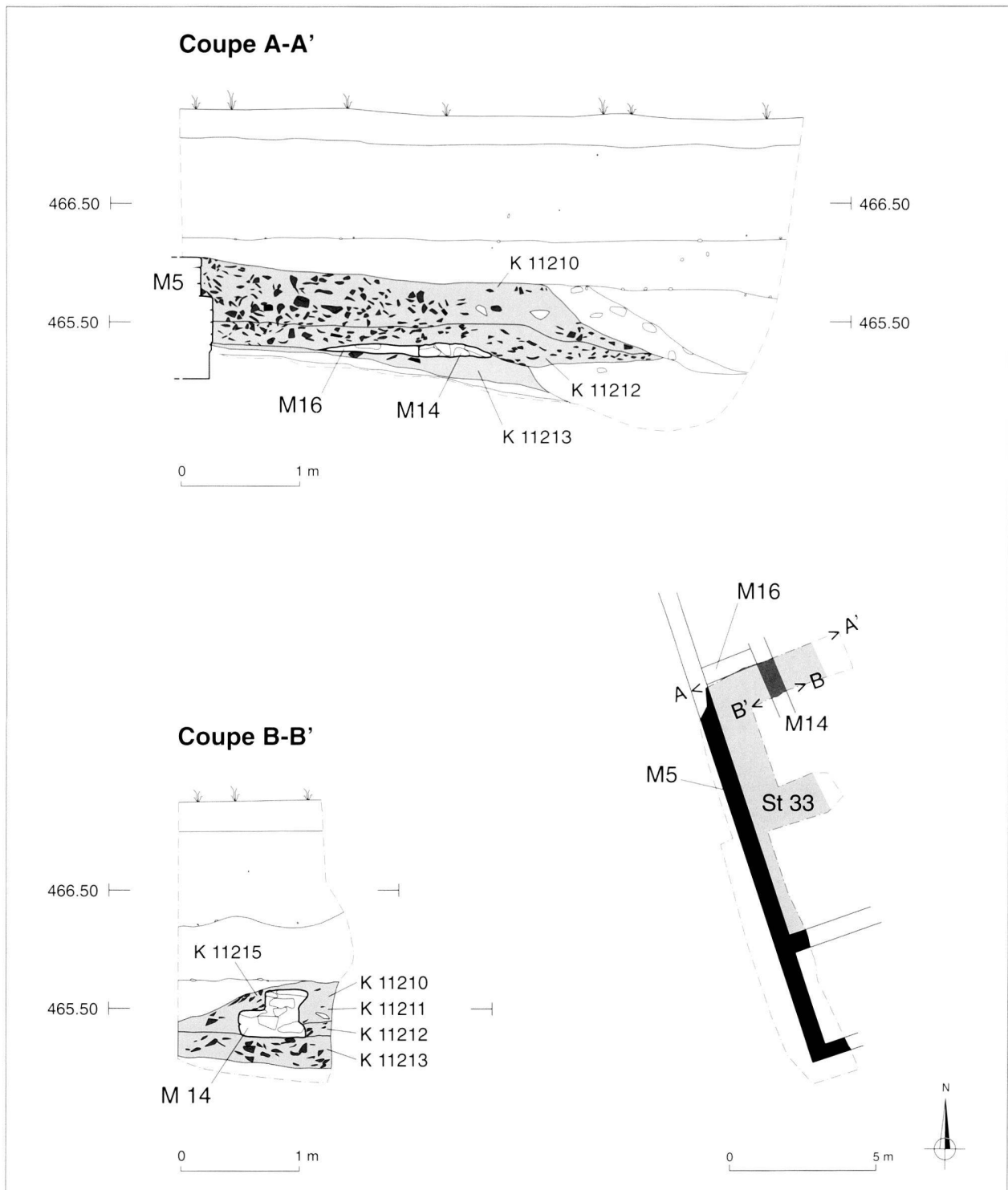


Fig. 8. Avenches/Derrière la Tour – propriété Seynave. Dessin en coupe et situation en plan du gisement de céramiques (en grisé).

Le matériel céramique

642 kg de céramique ont été récoltés, qui représentent un nombre minimum d'individus (NMI) de 3930⁶.

Ceux-ci comprennent beaucoup de fragments surcuits et déformés, quelques « moutons » agglomérés vitrifiés, dont certains, très gros, sont collés à des *tegulae*, ainsi que deux supports de cuisson.

⁶ NMI calculé en fonction du nombre maximum de bords ou de fonds après recollages, ainsi que du nombre de formes

archéologiques complètes. S'il n'y avait que des panses, un seul individu a été décompté (PY/ADROHER AUROUX 1991, p. 84).



Fig. 9. Avenches/Derrière la Tour – propriété Seynave. Vue en plan de la maçonnerie d'axe nord-sud (M14) mise au jour entre deux couches d'épandage de céramiques.



Fig. 10. Avenches/Derrière la Tour – propriété Seynave. Vue en coupe de la maçonnerie d'axe nord-sud (M14) mise au jour entre deux couches d'épandage de céramiques.

Le choix du mobilier

Nous avons pris en compte pour cette étude uniquement les productions attestées par des ratés de fabrication et de cuisson, ainsi que les accessoires de potier. Le NMI (nombre minimum d'individus) se monte à 3916 pour un poids de 631 kg. La figure 11 présente les formes les plus fréquentes.

Nous avons écarté les céramiques importées (essentiellement de la sigillée gauloise et des amphores), ainsi que les formes isolées attestées par aucun raté⁷.

Les fonctions de la céramique⁸

Les principales fonctions du vaisselier romain sont représentées (fig. 12) : il s'agit de la vaisselle de table, de préparation, culinaire et de conservation. Nous présentons une répartition indicative de ce matériel par fonction, tout en étant consciente de la difficulté d'évaluer, dans de nombreux cas, l'utilisation qui en a réellement été faite.

La vaisselle de table (fig. 13) regroupe les récipients pour la présentation de la nourriture et de la boisson. C'est la

	Table	Préparation	Cuisson	Conserv.	Lumière	Autres	Total
NMI	1953	729	740	490	3	1	3916
%	50%	19%	19%	13%	0.1%	0.03%	100%

Fig. 12. Répartition de la céramique par fonction en NMI (nombre minimum d'individus).

⁷ Le matériel écarté représente 0,4% de la totalité du mobilier récolté (NMI).

⁸ Pour les abréviations typologiques cf. p. 89.

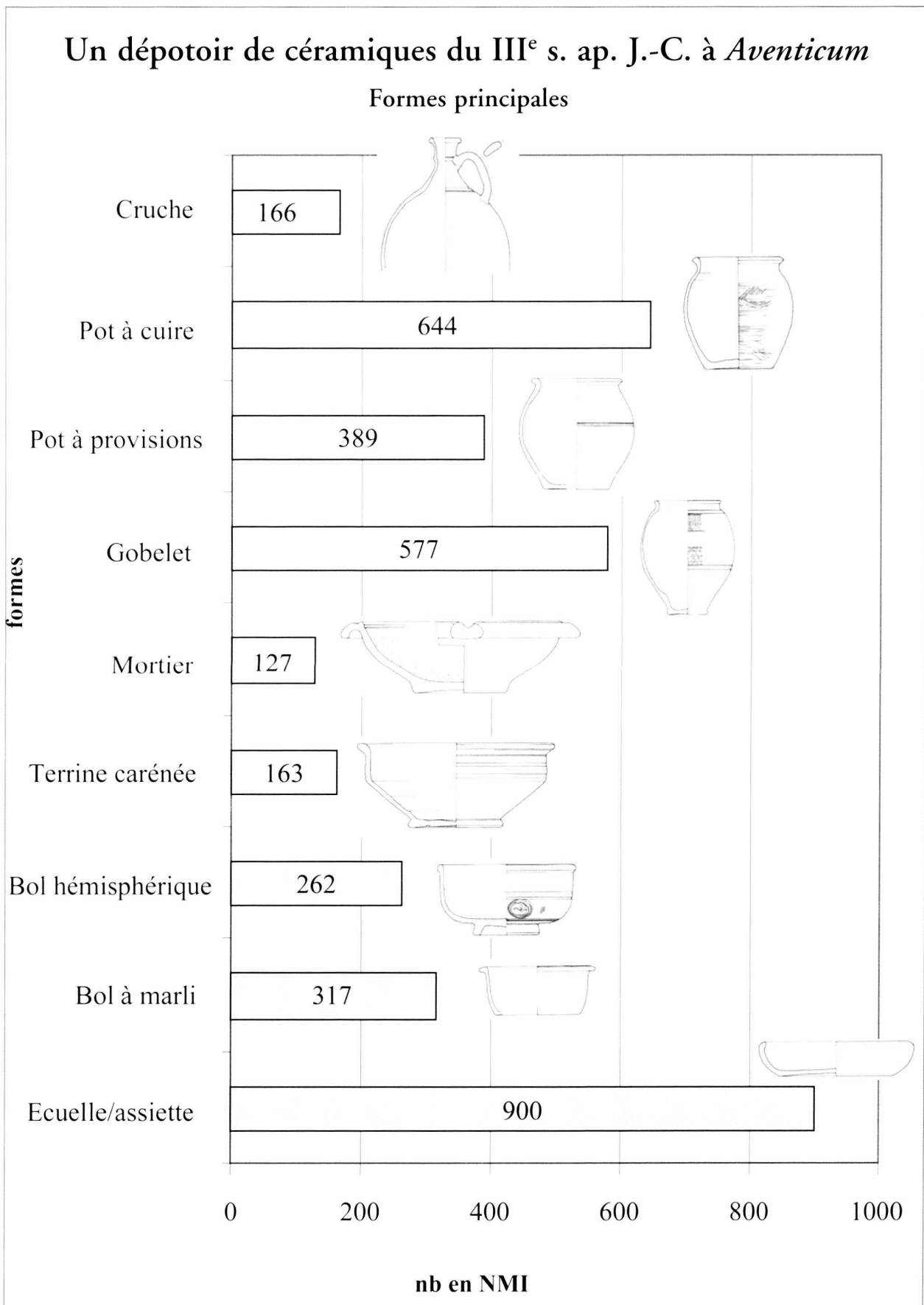


Fig. 11. Graphique illustré présentant les principales formes en NMI (nombre minimum d'individus), toutes catégories confondues. Seules les formes représentées par plus de 100 individus ont été prises en considération.

Groupe	forme	NMI	%
RA	écuelle	793	40.6%
	assiette	12	0.6%
	bol	281	14.4%
	bol à coll.	9	0.5%
	coupe	7	0.4%
	gobelet	554	28.4%
	cruche	97	5.0%
	poignée	1	0.1%
Total RA		1754	89.8%
MIC	écuelle	94	4.8%
	gobelet	8	0.4%
	réipient?	1	0.1%
	cruche	8	0.4%
Total MIC		111	5.7%
PEI	bol	1	0.1%
	bouteille	6	0.3%
Total PEI		7	0.4%
PG/TN	gobelet	15	0.8%
PG	tonnelet	3	0.2%
	gourde	1	0.1%
Total PG		4	0.2%
PC	écuelle	1	0.1%
	cruche	61	3.1%
Total PC		62	3.2%
Total général		1953	100%

Fig. 13. Vaisselle de table : répartition de la céramique par catégorie et par forme en NMI (nombre minimum d'individus).

Abréviations des catégories de céramiques : RA : revêtement argileux ; MIC : revêtement micacé ; PEI : peinte ; PG/TN : pâte grise/terra nigra ; PG : pâte grise ; PC : pâte claire.

fonction la mieux représentée avec 50% du mobilier. Elle est composée essentiellement de céramique à revêtement argileux. C'est dans ce groupe que se trouvent les vases les plus fins.

La vaisselle de préparation (fig. 14) comprend les récipients destinés à la confection de la nourriture. Elle est constituée de mortiers, de faisselles et de toute une série de terrines et de bols qui ont pu avoir des fonctions très diverses.

La vaisselle culinaire (fig. 15) regroupe les récipients destinés à la cuisson des aliments, dont la particularité est de résister aux températures élevées⁹. La batterie de cuisine romaine de base comprend trois formes principales¹⁰. Il s'agit du pot à cuire, illustré uniquement par le type AV 30 (pl. 15-16, n^{os} 131-141 et fig. 27-28), présent avec 644 individus. Vient ensuite la marmite, forme mi-haute, assez ouverte, qui peut être munie de pieds (pl. 20, n^o 175). Le plat à cuire complète la batterie, illustré ici par des individus de grande taille (pl. 1, n^o 1).

La vaisselle de conservation (fig. 16) est destinée au stockage des aliments. Elle est constituée ici exclusivement de pots, en général à bord déversé, profilés d'une cannelure sur le haut de la panse.

⁹ D'ANNA *et al.* 2003, p. 8.

¹⁰ MEYLAN KRAUSE 2002.

Groupe	forme	NMI	%
RA	Bol à marli	312	42.8%
	bol caréné	62	8.5%
Total RA		374	51.3%
MIC	bol à marli	5	0.7%
	terraine car.	26	3.6%
Total MIC		31	4.3%
PG/TN	terraine	42	5.8%
	bol	1	0.1%
Total PG/TN		43	5.9%
PG/PC	terraine	71	9.7%
	couvercle	58	8.0%
	faisselle	8	1.1%
Total PG/PC		137	18.8%
PG	terraine	2	0.3%
PC	terraine	15	2.1%
MOR/PC	mortier	63	8.6%
MOR/RA	mortier	64	8.8%
Total MOR		127	17.4%
Total général		729	100%

Fig. 14. Vaisselle de préparation : répartition de la céramique par catégorie et par forme en NMI (nombre minimum d'individus).

Abréviations des catégories de céramiques : RA : revêtement argileux ; MIC : revêtement micacé ; PG/TN : pâte grise/terra nigra ; PG : pâte grise ; PG/PC : pâte grise/pâte claire ; PC : pâte claire ; MOR : mortier.

Groupe	forme	NMI	%
EIR	plat	43	5.8%
PG	pot	644	87.0%
	terraine p.o.	11	1.5%
	gobelet p.o.	29	3.9%
Total PG		684	92.4%
PG/PC	marm. trip.	13	1.8%
Total		740	100%

Fig. 15. Vaisselle culinaire : répartition de la céramique par catégorie et par forme en NMI (nombre minimum d'individus).

Abréviations des catégories de céramiques : EIR : engobe interne rouge ; PG : pâte grise ; PG/PC : pâte grise/pâte claire ; p.o. : pierre ollaire.

Groupe	forme	NMI	%
RA	pot	54	11.0%
MIC	pot	9	1.8%
PG/TN	pot	23	4.7%
	tonneau	42	8.6%
Total PG/TN		65	13.3%
PG	pot	14	2.9%
	tonneau	58	11.8%
Total PG		72	14.7%
PC	pot	289	59.0%
	dolium	1	0.2%
Total PC		290	59.2%
Total		490	100%

Fig. 16. Vaisselle de conservation : répartition de la céramique par catégorie et par forme en NMI (nombre minimum d'individus).

Abréviations des catégories de céramiques : RA : revêtement argileux ; MIC : revêtement micacé ; PG/TN : pâte grise/terra nigra ; PG : pâte grise ; PC : pâte claire.

	RA	MIC	PEI	PG/TN	PG	PG/PC	PC	MOR	EIR	lampe	Total
NMI	2182	151	7	123	762	150	368	127	43	3	3916
%	55.7%	3.9%	0.2%	3.1%	19.5%	3.8%	9.4%	3.2%	1.1%	0.1%	100%
poids (en kg)	261.4	26.7	3.1	28.2	130.6	16.4	118.2	40.7	6.3	0.06	631.7
%	41.4%	4.2%	0.5%	4.5%	20.7%	2.6%	18.7%	6.4%	1.0%	0.01%	100%

Fig. 17. Tableau de répartition de la céramique par catégorie en NMI (nombre minimum d'individus) et en poids (en kg). Abréviations des catégories de céramiques : EIR : engobe interne rouge ; RA : revêtement argileux ; MIC : revêtement micacé ; PEI : peinte ; PG/TN : pâte grise/terra nigra ; PG : pâte grise ; PG/PC : pâte grise/pâte claire ; PC : pâte claire ; MOR : mortier.

Les différentes catégories de céramiques

Neuf catégories de céramique ont été identifiées (fig. 17), auxquelles s'ajoutent quelques lampes, ainsi que des accessoires de potier. Un fragment de moule, destiné à la fabrication de bols en terre sigillée ornée, retrouvé à proximité de l'ensemble étudié, figure à la fin du catalogue (pl. 24, n° 220).

Les plats à engobe interne (pl. 1, n°s 1-4 ; fig. 18)

Les plats à engobe interne reproduisent les mêmes formes que les plats à bord non délimité importés de la côte tyrrhénienne au I^{er} s. ap. J.-C. Ce qui fait leur spécificité, c'est leur dimension peu commune à Avenches, puisqu'ils mesurent jusqu'à 55 cm de diamètre.

Forme	Type	NMI	%
plat	AV 282	43	100%
Total		43	100%

Fig. 18. Les plats à engobe interne : tableau de répartition des formes et types en NMI (nombre minimum d'individus).

Ils sont généralement cuits en mode A. La pâte est assez fine et légèrement sableuse ; le revêtement varie du brun-orange au rouge. Seul un exemple échappe à cette description (pl. 1, n° 4) : il est de couleur grise et son revêtement interne est micacé.

La céramique à revêtement argileux¹¹ (pl. 1-10, n°s 5-96 ; fig. 19)

La moitié du matériel mis au jour est constituée de cette catégorie. Celle-ci regroupe tous les récipients recouverts d'un revêtement argileux, y compris ceux généralement classés dans le groupe des « sigillées helvétiques ornées », illustrés par des bols à décor moulé (cf. *infra*).

La pâte est fine, généralement assez dure, les revêtements rouge-orange à brun sont brillants et de bonne qualité. Les « sigillées helvétiques ornées » ont une pâte savonneuse et un revêtement orange-rouge peu adhérent.

Forme	Type	NMI	%	
écuelle	AV 282	790	36%	
	AV 259	3	0.14%	
	assiette	AV 261	6	0.27%
		AV 262	2	0.09%
		AV 265	3	0.14%
		AV 266	1	0.05%
Tot. éc./ass.		805	37%	
coupe	Drag. 33	3	0.14%	
	AV 148	4	0.18%	
Tot. Coupes		7	0.32%	
bol à marli	AV 205	137	6.28%	
	AV 209	93	4.26%	
	AV 212	82	3.76%	
Tot. bol à marli		312	14.3%	
bol	AV 175	44	2.02%	
	AV 176	39	1.79%	
	Lamb 2/37	171	7.84%	
TSIO	Drag. 37	7	0.32%	
Tot. bol		261	11.96%	
bol caréné	Drack 21	62	2.84%	
	AV 159	8	0.37%	
	AV 125	12	0.55%	
Tot. bol car.		82	3.76%	
bol à collerette	AV 216	5	0.23%	
	AV 157	1	0.05%	
	AV 222	3	0.14%	
Tot. bol à coll.		9	0.41%	
poignée		1	0.05%	
pot	AV 81	54	2.47%	
gobelet	AV 89	28	1.28%	
	AV 48	465	21.31%	
	AV 79	1	0.05%	
	AV 49	2	0.09%	
	AV 52	4	0.18%	
	Nied. 33	44	2.02%	
	Nied. 31	1	0.05%	
	AV 104	9	0.41%	
Tot. gobelet		554	25.39%	
cruche	AV 316	7	0.32%	
	AV 319	84	3.85%	
	AV 314	3	0.14%	
	AV 345	1	0.05%	
	AV 335	1	0.05%	
	AV 353	1	0.05%	
Tot. cruches		97	4.45%	
Total général		2182	100%	

Fig. 19. La céramique à revêtement argileux : tableau de répartition des formes et types en NMI (nombre minimum d'individus).

¹¹ Pour la définition de cette catégorie, cf. C. Schucany, in SCHUCANY *et al.* 1999, p. 44-50.

Les ornements les plus fréquents sont les guillochis et les motifs oculés¹²; viennent ensuite les décors barbotinés, ainsi que les rectangles hachurés à la molette. Il faut noter l'absence de cordons fendus et de décors rhétiques.

L'écuelle à bord non délimité et fond plat (AV 282/283, pl. 1, n^{os} 5-9) est le type le mieux représenté avec 790 individus, à côté de quelques assiettes dont les formes s'inspirent du répertoire des sigillées (AV 261, pl. 2, n^o 11; AV 262, pl. 2, n^o 12; AV 265, pl. 2, n^{os} 13-14; AV 266, pl. 2, n^o 15).

Les bols à marli lisse, concave ou cannelé (AV 205, AV 209 et AV 212, pl. 2, n^{os} 17-21 et pl. 4-5, n^{os} 37-40) sont au nombre de 312. Deux formats se distinguent, présentant deux morphologies différentes. Le petit module possède une panse cylindrique et un fond plat qui peut être profilé d'une cannelure. La fabrication de ce dernier, rapide et simple, est d'un coût peu élevé. Le grand module a une panse hémisphérique et un pied détaché de celle-ci. Parmi les bols hémisphériques, le type le plus abondant est le bol Lamboglia 2/37 (pl. 3-4, n^{os} 30-33), orné d'un décor guilloché, oculé ou barbotiné.

La plupart des gobelets appartiennent au type AV 48 à bord déversé et col court (pl. 7-8, n^{os} 63-70 et 72 et fig. 20). On trouve également des gobelets à bord en corniche (AV 89, pl. 7, n^{os} 60-62), ainsi que des gobelets à haut col, cuits en mode B (Niederbieber 33 et 31, pl. 8-9, n^{os} 77-80)¹³. Un fragment de gobelet à visage (pl. 8, n^o 75, fig. 21) mérite d'être mis en évidence. Très rare à Avenches¹⁴, ce type de gobelet semble être attesté surtout dans les régions du nord de la Gaule (Gaule Belgique et région du Rhin), dès le milieu du I^{er} s. ap. J.-C. et jusqu'au III^e s. ap. J.-C.¹⁵

Les cruches à revêtement argileux ont pour la plupart un goulot étroit et un petit bord en bourrelet (AV 316, pl. 9, n^{os} 85-86); elles peuvent être dotées d'un anneau le long du col (AV 319, pl. 9, n^{os} 87-89). Ce dernier type est le plus fréquent.

*La sigillée helvétique ornée*¹⁶

(pl. 3, n^{os} 28-29; pl. 24, n^o 220: fig. 22)

La sigillée helvétique ornée, largement minoritaire par rapport aux céramiques à revêtement argileux proprement dites, comprend des bols hémisphériques reproduisant le type Drag. 37, fabriqués dans des moules et diffusés dès la fin du II^e s. et au III^e s. ap. J.-C. dans une bonne partie



Fig. 20. « Mouton » de gobelets AV 48 (cat. n^o 72), empilés les uns sur les autres.



Fig. 21. Gobelet à visage à revêtement argileux surcuit (cat. n^o 75). Les différents éléments du visage ont été modelés et appliqués sur le gobelet.



Fig. 22. Moule (cat. n^o 220) ayant servi à la fabrication de bols en terre sigillée helvétique ornée, trouvé à proximité de la fosse dont provient le matériel étudié.

¹² D'après une information de P.-A. Capt, il est possible que certains motifs oculés aient été réalisés à l'aide d'une molette, ce qui permet au potier de poser le décor beaucoup plus rapidement que s'il devait estamper les motifs un à un.

¹³ D'ANNA *et al.* 2003, p. 38-40.

¹⁴ Seuls deux fragments de vase à visage ont été identifiés à Avenches (inv. 64/4197 et 77/662). Un grand merci à M.-F. Meylan Krause pour cette information.

¹⁵ AMAND 1984 et OELMANN 1914, p. 72-74.

¹⁶ Pour les problèmes de définition liés à ces productions, cf. ROTH-RUBI 1986.

du territoire suisse actuel. Dans l'ensemble étudié ici, seuls sept individus ont été recensés.

Un fragment de moule destiné à la fabrication de ces bols (pl. 24, n° 220 et fig. 22) retrouvé à proximité de l'ensemble étudié, est à signaler¹⁷.

Les décors qui ornent les bols appartiennent aux groupes des oves E8 (pl. 3, n° 28) et E6¹⁸ (pl. 3, n° 29). Les motifs identifiés sur le moule font partie du groupe des oves E6var, étroitement lié au groupe des oves E6¹⁹. Ces types de décors sont connus à Avenches; ils figurent notamment dans le lot de sigillées helvétiques ornées issu des fouilles de 1964 à la *Porte de l'Ouest*²⁰. Malheureusement, le fragment de moule (pl. 24, n° 220 et fig. 22) ne trouve son positif sur aucun de ces fragments. Quant aux lieux de production de ces groupes, E. Ettliger et K. Roth-Rubi²¹ les situent à Berne-Enge pour le E6 et dans l'ouest de la Suisse pour le E8.

Le moule atteste la production de ce type de céramique à Avenches, bien qu'on ne puisse pas pour l'instant établir de lien avec les fragments de bols retrouvés à Avenches. Les analyses effectuées par A. Jorner²² ont montré que le groupe de sigillées helvétiques ornées trouvées à Avenches est homogène et qu'il témoigne d'une production dans la cité même. La diffusion de ces céramiques n'est attestée qu'à Martigny (avec quatre fragments) et à Baden (avec seulement un fragment). Les influences entre les exemplaires retrouvés à Avenches et à Berne-Enge ne sont donc que stylistiques.

Les estampilles

(pl. 4, n°s 34-36)

L'ensemble étudié a livré trois estampilles anépigraphiques (pl. 4, n°s 34-36), caractéristiques des productions du III^e s. ap. J.-C. et dont on retrouve des exemples à Berne-Enge²³. Ces estampilles sont timbrées sur des fonds de plat à pied annulaire.

Les graffitiis²⁴

(pl. 10, n°s 94-96)

Trois graffitiis ont été mis en évidence (pl. 10, n°s 94-96) sur des panses de cruches à revêtement argileux. Le premier (pl. 10, n° 94) porte les lettres «VICTORI» et le dessin d'un phallus éjaculant. Le deuxième (pl. 10, n° 95) s'étale sur plusieurs lignes, mais la lecture est incertaine. Quant au troisième (pl. 10, n° 96), il s'agit d'une seule lettre, un «M».

¹⁷ Deux autres fragments de moule de ce type ont été découverts à Avenches (CASTELLA/MEYLAN KRAUSE 1999, n° 128 et 130, p. 85).

¹⁸ ETTLINGER/ROTH-RUBI 1979, p. 98-99.

¹⁹ ETTLINGER/ROTH-RUBI 1979, p. 98-99.

²⁰ CASTELLA/MEYLAN KRAUSE 1999, p. 81-87.

²¹ ETTLINGER/ROTH-RUBI 1979, p. 17-19.

²² JORNER 1982.

²³ ETTLINGER/ROTH-RUBI 1979, n° 42-51, p. 85-86 et pl. 35-36 p. 131-133.

²⁴ Un grand merci à R. Sylvestre et S. Martin Kilcher pour avoir déchiffré ces graffitiis.

La céramique à revêtement micacé
(pl. 10-12, n°s 97-112; fig. 23)

Cette catégorie est composée de vaisselle de table et de préparation. Sa pâte est identique à celle de la céramique à revêtement argileux, recouverte d'un revêtement micacé transparent, mince qui a tendance à s'estomper vers le bas des récipients²⁵.

Forme	Type	NMI	%
écuelle	AV 282	39	25.8%
	AV 290	55	36.4%
Total écuelle		94	62.3%
bol à marli	AV 205	5	3.3%
	AV 212	16	10.6%
terrines carénées	AV 137	10	6.6%
Total bol		31	20.5%
pot	AV 81	9	6.0%
gobelet	AV 42	1	0.7%
	AV 48	7	4.6%
Total gobelet		8	5.3%
récipient?		1	0.7%
cruche	AV 353	7	4.6%
	AV 349	1	0.7%
Total cruche		8	5.3%
Total		151	100%

Fig. 23. La céramique à revêtement micacé: tableau de répartition des formes et types en NMI (nombre minimum d'individus).

Les formes illustrées sont des écuelles à bord non délimité (AV 282, pl. 10, n° 97) et à marli (AV 290, pl. 10, n°s 98-99), des terrines carénées (AV 212, pl. 11, n°s 101-103), ainsi que des petits gobelets (AV 48, pl. 11, n°s 106-107). Un gobelet à épaule marquée et à parois fines, muni d'un revêtement argileux sur le col et l'épaule et d'un revêtement micacé sur toute la surface figure dans cet ensemble (pl. 11, n° 108). Enfin, il faut noter la présence de grandes cruches à revêtement micacé à col large et évasé (AV 353, pl. 11, n°s 109-110).

La céramique peinte

(pl. 12, n°s 113-114; fig. 24)

La céramique peinte diffère de celle produite au I^{er} s. ap. J.-C.: la surface externe est recouverte d'un revêtement argileux rouge-orange, luisant, sur lequel ont été peints des

Forme	Type	NMI	%
bol	AV 162	1	14%
	AV 19	6	86%
Total		7	100%

Fig. 24. La céramique peinte: tableau de répartition des formes et types en NMI (nombre minimum d'individus).

²⁵ Certains individus, recollés, sont formés de fragments à pâte grise et à pâte claire. Il s'agit peut-être du résultat d'un accident lors de la cuisson: suite à une explosion dans le four, les tessons auraient continué à cuire dans des atmosphères différentes (oxydante pour ceux en pâte claire, réductrice pour ceux en pâte grise).

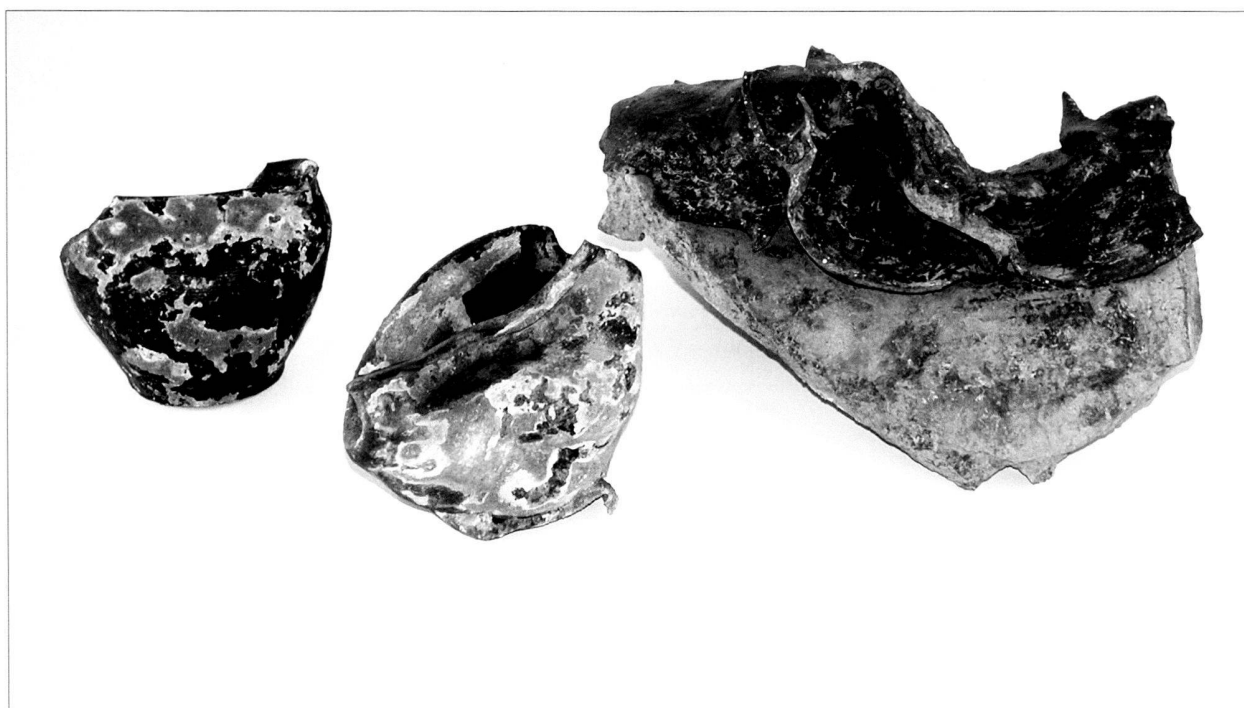


Fig. 27. « Mouton » de pots de type AV 30 collés à des fragments de tegulae (cat n° 140).

bandeaux blancs. Elle n'est que faiblement représentée; seul un bol hémisphérique (AV 162/164, pl. 12, n° 113) et six bouteilles, dont une entière (AV 19, pl. 12, n° 114) figurent à notre inventaire.

La terra nigra

(pl. 12-15, n°s 115-129; fig. 25)

Cette catégorie est constituée de récipients cuits en mode B, munis d'un revêtement argileux à l'extérieur. La pâte est grise, assez claire et fine; le revêtement est gris à noir, luisant dans la plupart des cas. Les formes s'inspirent de types laténiens: terrines carénées (AV 139, pl. 12, n°s 117-118), pots à panse pluriconvexe (AV 45, pl. 13, n°s 119-120), tonneaux/vases ballustres (AV 16, pl. 13-15, n°s 121-127). Certains de ces tonneaux sont de grande taille (jusqu'à 60 cm de haut) et peuvent être ornés de bandeaux de motifs oculés (pl. 14, n° 125).

Forme	Type	NMI	%
terraine bd. ép.		2	1.6%
bol		1	0.8%
terraine carénée	AV 139	40	32.5%
pot	AV 45	23	18.7%
tonneau	AV 16	42	34.1%
gobelet	AV 56	15	12.2%
Total		123	100%

Fig. 25. La céramique à pâte grise/terra nigra: tableau de répartition des formes et types en NMI (nombre minimum d'individus).

La céramique à pâte grise

(pl. 15-18, n°s 130-163; fig. 26 à 28)

forme	Type	NMI	%
terraine	AV 143	2	0.3%
pot	AV 30	644	84.5%
	AV 45	14	1.8%
Total pot		658	86.4%
tonneau	AV 28	5	0.7%
	AV 29	1	0.1%
	AV 8	52	6.8%
Total tonneau		58	7.6%
tonnelet	AV 10	3	0.4%
gourde		1	0.1%
terr. imit. p.o.	AV 298	11	1.4%
gob. imit. p.o.		29	3.8%
Total		762	100%

Fig. 26. La céramique à pâte grise: tableau de répartition des formes et types en NMI (nombre minimum d'individus).

Cette catégorie est composée de récipients cuits en mode B, destinés à la préparation et à la cuisson des aliments. La pâte est en général moins fine que celle des catégories précédentes, contenant de plus gros dégraissants, notamment de quartz.

La plupart des formes inventoriées sont fermées. Le pot à cuire AV 30 (pl. 15-16, n°s 131-141 et fig. 27 et 28) constitue la majorité de cette catégorie. Les deux grands « moutons » observés (n°s 140-141, fig. 27 et 28) appartiennent à ce type. Il faut relever la présence d'une gourde (pl. 17, n° 155), inédite à Avenches.

Nous présentons à part quelques terrines et gobelets à pâte grise qui imitent des formes de récipients en pierre



Fig. 28. « Mouton » de pots de type AV 30 collés à des fragments de tegulae (cat n° 141).

ollaire²⁶ (pl. 17-18, n°s 156-163). Si les terrines ont dû servir de plat à cuire, les gobelets ont plutôt été utilisés pour boire. Parmi ces derniers, certains ont une couleur orangée qui parle en faveur d'une cuisson trop faible (pl. 18, n°s 161 et 163). L'avantage de ces imitations, par rapport aux récipients en pierre ollaire, est leur coût, bien moins élevé²⁷.

La céramique à pâte grise/pâte claire
(pl. 18-20, n°s 164-181 ; fig. 29)

Nous avons regroupé sous cette appellation une série de formes en céramique commune représentées aussi bien par

Forme	Type	NMI	%
terrine/écuelle		3	2.0%
terrine	AV 233	43	28.7%
	AV 235	25	16.7%
marm. tripode		13	8.7%
couvercle		58	38.7%
faisselle		8	5.3%
Total		150	100%

Fig. 29. La céramique à pâte grise/pâte claire : tableau de répartition des formes et types en NMI (nombre minimum d'individus).

²⁶ Les couches d'abandon de la villa de Worb ont livré quelques exemplaires de gobelets identiques. (RAMSTEIN 1998, n° 1, pl. 21 et p. 132).

²⁷ Les récipients en céramique qui imitent la pierre ollaire sont des formes simples à réaliser et représentent par conséquent des productions bon marché. En revanche, la fabrication et l'acheminement d'un plat ou gobelet en pierre ollaire importé des régions alpines, rendent ceux-ci beaucoup plus coûteux.

des individus en pâte grise qu'en pâte claire, voire les deux en même temps et que l'on n'a pu attribuer à l'une ou l'autre catégorie²⁸.

Les formes sont ouvertes et appartiennent à la vaisselle culinaire et de préparation. On retrouve diverses écuelles à bord rentrant (AV 233 et AV 235, pl. 18-20, n°s 166-174), dont certaines sont munies de petits tenons de préhension (pl. 18-19, n°s 167-168), des marmites tripodes (pl. 20, n° 175), des couvercles (pl. 20, n°s 176-178) et des faisselles (pl. 20, n°s 179-181).

La céramique à pâte claire
(pl. 21-23, n°s 182-211 ; fig. 30)

La céramique à pâte claire se compose de récipients cuits en mode A, sans revêtement, aux fonctions très diverses. La pâte est assez fine, dure, de couleur orange-rose. On y retrouve des terrines carénées (AV 212 et AV 137, pl. 21, n°s 183-186), des pots à provisions (AV 81 et AV 21, pl. 21, n°s 187-192), deux fragments de tirelire (pl. 22, n°s 197-198), ainsi que plusieurs types de cruches. Parmi celles-ci, la forme la plus abondante est celle à bord en bandeau vertical et goulot étroit (AV 309, pl. 22, n°s 199-200), suivie d'un type à trois anses (AV 337, pl. 22-23, n°s 201-203). Ce dernier n'était jusqu'alors connu que par un raté de cuisson trouvé dans la région de la *Porte de l'Ouest*²⁹.

²⁸ En effet, des accidents survenus lors de cuisson ont pu provoquer des éclatements de pièces dont les fragments ont continué à cuire dans des atmosphères oxydante ou réductrice, se traduisant par un nombre plus ou moins égal de tessons de couleur grise ou claire.

²⁹ Sondages Cuhât le long de l'enceinte, proches de la *Porte de l'Ouest*, 1964. Cf. CASTELLA/MEYLAN KRAUSE 1994, n° 337/1, p. 97.

Forme	Type	NMI	%
écuelle	AV 290	1	0.3%
terraine carénée	AV 212	1	0.3%
	AV 137	14	3.8%
Total terraine		15	4.1%
pot	AV 81	267	72.6%
	AV 21	14	3.8%
	AV 41/42	8	2.2%
Total pot		289	78.5%
dolium		1	0.3%
tirelire		1	0.3%
cruche	AV 309	18	4.9%
	AV 337	12	3.3%
	AV 325	4	1.1%
	AV 335	1	0.3%
	AV 343	14	3.8%
	AV 348	9	2.4%
	AV 318	1	0.3%
	AV 316	1	0.3%
	AV 346	1	0.3%
Total cruche		61	16.6%
Total		368	100%

Fig. 30. La céramique à pâte claire: tableau de répartition des formes et types en NMI (nombre minimum d'individus).

Les mortiers

(pl. 23-24, n^{os} 212-216, fig. 31)

Les mortiers se répartissent de manière égale entre les céramiques à pâte claire et celles à revêtement argileux. Les premiers sont représentés par un seul type à bord vertical et collerette incurvée, connu dès le milieu du I^{er} s. ap. J.-C. (AV 375, pl. 23, n^o 212). Les seconds, recouverts d'un revêtement orange-brun très luisant, voire parfois métalléscent, sont illustrés par plusieurs types: à collerette retombante (AV 379, pl. 24, n^o 215), à collerette légèrement incurvée et à large bandeau concave à l'intérieur, engobés sur toute la surface (AV 376, pl. 24, n^{os} 213-214)³⁰. Un fond appartenant à ce dernier type porte à l'intérieur, un motif imprimé, composé de trois cercles concentriques (pl. 24, n^o 214).

Forme	Type	NMI	%
à pâte claire	AV 375	63	49.6%
à rev. argileux	AV 376	39	30.7%
	AV 379	24	18.9%
	Lamb. 45	1	0.8%
Total		127	100%

Fig. 31. Les mortiers: tableau de répartition des formes et types en NMI (nombre minimum d'individus).

Les lampes

(pl. 24, n^o 217)

Les lampes ne sont représentées que par trois exemplaires, à douille centrale, de type Loeschcke XIV. Elles sont de facture assez grossière, avec une pâte beige-orange, mais aussi gris assez clair très savonneuse.

³⁰ Contrairement à ceux qui proviennent de l'est du plateau suisse, dont le revêtement ne recouvre que la collerette et le bord.

Les supports de cuisson

(AV 426, pl. 24, n^{os} 218-219)

Deux supports de cuisson en terre cuite ont été retrouvés. Le premier est de forme tronconique (pl. 24, n^o 218), le second est cylindrique, évasé vers le bas (pl. 24, n^o 219).

Datation

La datation de cet ensemble repose uniquement sur la typologie de la céramique et sur sa comparaison avec d'autres ensembles avenchois et régionaux. Le *terminus post quem* est fourni par la présence, dans cet ensemble, du type Niederbieber 33 (pl. 8, n^o 77) qui pourrait être daté vers 250 ap. J.-C.³¹

Les comparaisons avec d'autres ensembles de la même époque sont cependant utiles pour confirmer et préciser cette datation. A Avenches, les exemples les plus pertinents proviennent de l'état 4A du Palais de *Derrière la Tour* (160-210 ap. J.-C.)³² et de la zone *En Selley* (*insula* 56, fouilles de 1997: 2^e moitié du III^e s. ap. J.-C.)³³. Pour les comparaisons régionales, les ensembles retenus sont issus du *vicus* de Studen/*Petinesca*³⁴ (deux lots datés de la 1^{re} moitié du III^e s. ap. J.-C. et de la 2^e moitié du III^e s. ap. J.-C.), de la villa de Worb (couches d'abandon datées de la 2^e moitié du III^e s. ap. J.-C.)³⁵ ainsi que d'un site d'habitat à Granges-Marnand (faciès identique à celui de l'ensemble étudié ici)³⁶.

Mis à part la morphologie du gobelet Niederbieber 33 qui est un indice chronologique important dans tous les exemples de comparaison choisis, plusieurs autres éléments contribuent à affiner la datation. Tout d'abord, la présence du bol AV 176 (pl. 3, n^o 25-27): absent de l'ensemble d'Avenches/*Derrière la Tour*, il est bien représenté dans l'ensemble d'Avenches/*En Selley*. Le mortier de type Lamboglia 45 est également intéressant: bien attesté dans les ensembles de la deuxième moitié du III^e s. ap. J.-C. de Studen/*Petinesca*, il n'est illustré dans notre matériel que par un exemplaire importé (pl. 24, n^o 216). Il faut enfin relever l'absence du bol AV 181 et des cruches à revêtement argileux à décor excisé dans l'ensemble étudié ici, mais qui sont pourtant présents dans l'ensemble cité ci-dessus d'Avenches/*En Selley*.

³¹ Pour l'évolution morphologique de cette forme, cf. RAMSTEIN 1994, p. 40.

³² L'ensemble provient des remblais de construction et de réfection ainsi que des niveaux d'occupation du palais. (M.-F. Meylan Krause, in SCHUCANY *et al.* 1999, p. 128 et pl. 48-50, publication en cours. Communication orale de M.-F. Meylan Krause).

³³ La datation est établie par une vingtaine de monnaies de la 2^e moitié du III^e s. ap. J.-C. (M.-F. Meylan Krause, in BLANC *et al.* 1999, p. 36-50 et FREY-KUPPER 1999).

³⁴ Il s'agit d'une part d'un ensemble récolté dans les fouilles de 1937-1939 à la *Toranlage* (RAMSTEIN 1994) et d'autre part de trouvailles plus récentes aimablement mises à notre disposition par M. Ramstein, R. Zwahlen et R. Bacher du service archéologique de Berne. Qu'ils soient chaleureusement remerciés.

³⁵ RAMSTEIN 1998.

³⁶ Le matériel est issu de prospections de surface sur un site d'habitat qui ont néanmoins livré un matériel chronologiquement très homogène. (CAPT 2002).

Les décors des récipients à revêtement argileux sont eux aussi porteurs d'indices : à part les guillochis, que l'on retrouve en grande quantité aussi bien au II^e s. ap. J.-C. qu'au III^e s. ap. J.-C., les décors oculés sont majoritaires, à côté de décors excisés et de rectangles hachurés à la molette. Les décors à cordons fendus et ceux dits rhétiques ne sont pas attestés ; les autres types de décors à la barbotine sont très rares. Cela confirme les constatations faites auparavant pour le site d'Avenches³⁷.

Le matériel du dépotoir étudié dans cet article est donc vraisemblablement postérieur à 210 ap. J.-C., mais il n'est pas aussi tardif que celui des fouilles récentes de Studen/*Petinesca* et d'Avenches/*En Selley*. Il se situe donc aux alentours de 250 ap. J.-C., sans pouvoir aller au-delà du 3^e quart du III^e s. ap. J.-C.

Conclusions

Des productions bon marché

Dès le I^{er} s. ap. J.-C., Avenches est un grand centre de productions de céramique³⁸ ; les potiers maîtrisent alors déjà les techniques d'engobage. En effet, au I^{er} s. ap. J.-C. et jusqu'au milieu du II^e s. ap. J.-C., les ateliers avenchois produisent des imitations de sigillées³⁹. À partir du II^e s. ap. J.-C., les céramiques à revêtement argileux remplacent les imitations de sigillées et s'illustrent par leur finesse et la qualité de leur revêtement. À la fin du II^e s. et au III^e s. ap. J.-C., les ateliers fabriquent en outre des sigillées helvétiques ornées. Les productions traitées dans cette étude, datables du milieu du III^e s. ap. J.-C., se caractérisent par une simplification des formes et des techniques de décoration : les formes les plus fréquentes sont en majorité celles qui sont réalisables le plus rapidement et que l'on peut mettre en grand nombre dans les fours ; le coût de fabrication s'en trouve donc réduit. Cette simplification des formes n'est cependant pas le reflet d'un manque d'habileté de la part des artisans, car ceux-ci possèdent une grande maîtrise des techniques de tournage et de cuisson⁴⁰. C'est donc volontairement que l'on a fabriqué des récipients moins élaborés. L'ensemble de la céramique nécessaire à la vie quotidienne a été produit à Avenches, avec une nette dominance de la vaisselle de table, peu prestigieuse. Ainsi, vers le milieu du III^e s. ap. J.-C., dans une période de récession économique, il était nécessaire de produire à moindre coût, afin de satisfaire une clientèle certainement moins fortunée qu'auparavant.

Une aire artisanale dans la zone de Derrière la Tour?

Si nous pouvons raisonnablement admettre que l'ensemble céramique retrouvé dans la propriété Seynave provient du

dépotoir d'un atelier de potier en fonction aux alentours du milieu du III^e s. ap. J.-C., force est de relever que nous n'avons retrouvé aucune trace d'un quelconque atelier. Deux questions se posent alors : un tel emplacement est-il concevable dans la ville pour une activité artisanale entraînant toute une série de dangers et de désagréments ? Et enfin, est-il possible d'identifier l'atelier qui a produit ces céramiques ?

Dans l'hypothèse d'un dépotoir *in situ*, quelques remarques s'imposent : sans être insérée directement dans le tissu urbain, cette implantation est beaucoup plus proche du centre de la ville que ne le sont les autres ateliers de potiers avenchois attestés, tous retrouvés dans les quartiers périphériques⁴¹. Pourtant, comme le montre l'exemple d'Augst où les ateliers ne se situent pas forcément en marge de la ville, il n'est pas totalement absurde d'imaginer des structures à vocation artisanale dans l'aire de *Derrière la Tour*, malgré les désagréments et les dangers que présentent ce genre d'installations (risques d'incendie accrus, fumées et odeurs incommodes). Toutefois, en l'absence de structures d'atelier, l'hypothèse que ce matériel ait été amené en remblai semble plus séduisante.

Si ce matériel a été rapporté dans la zone de *Derrière la Tour*, il est légitime de se demander s'il est possible d'identifier un lieu de provenance de ces céramiques. En l'état des connaissances actuelles, tous les témoignages d'activité artisanale⁴² de la poterie des II^e et III^e s. ap. J.-C. ont été mis au jour dans le Sud-Ouest de la ville⁴³, entre la *Porte de l'Ouest* et les lieux dits *sur St Martin* et *en St Martin*⁴⁴ ; zones relativement peu éloignées de l'endroit où a été mis au jour l'ensemble étudié ici.

Commerce local et régional

Un atelier, comme celui étudié ici, qui a produit de la céramique d'usage commun, a dû alimenter la ville et ses environs proches, probablement dans un rayon d'une trentaine de km⁴⁵. Les ateliers contemporains les plus proches connus à ce jour se situent en effet dans un rayon d'une quarantaine de kilomètres : Studen/*Petinesca* et Berne vers l'est, Lausanne vers l'ouest⁴⁶.

Pour tenter de mieux cerner le phénomène de la diffusion des productions avenchoises à l'intérieur du territoire de la cité des Helvètes et peut-être même au-delà, il serait nécessaire de mettre en place un programme d'analyses chimiques et pétrographiques des argiles.

³⁷ M-F. Meylan Krause in SCHUCANY *et al.* 1999, p. 124.

³⁸ CASTELLA 1995, CASTELLA/MEYLAN KRAUSE 1999, EGLOFF 1967 et KAENEL 1974.

³⁹ CASTELLA/MEYLAN KRAUSE 1999.

⁴⁰ Selon P.-A. Capt, le tournage des cruches a été réalisé en une fois, ce qui est l'œuvre d'un très bon tourneur et les revêtements sont de très bonne qualité, ce qui démontre une grande maîtrise des techniques de cuisson.

⁴¹ CASTELLA/MEYLAN KRAUSE 1999.

⁴² Ceux-ci se limitent à des accessoires de potiers ainsi qu'à des ratés de cuisson et de fabrication.

⁴³ CASTELLA/MEYLAN KRAUSE 1999.

⁴⁴ Il faut cependant être attentif au fait que peu de fouilles ont été effectuées dans cette zone. Cette dernière est donc encore mal connue.

⁴⁵ Des estampilles sur mortiers produits à Avenches ont été observées sur un rayon d'une quarantaine de kilomètres, cf. CASTELLA/MEYLAN KRAUSE 1999, p. 85. Quant aux estampilles sur tuiles d'*Afanius*, elles ont été repérées jusqu'à Yvonand, sur la rive sud du lac de Neuchâtel ; soit à une distance d'environ 25 km. (FUCHS/MARGUERON 1998, p. 117).

⁴⁶ SCHUCANY 1999, p. 337.

Catalogue

Engobe interne rouge/noir (pl. 1)

1. Plat AV 282/283. Bord non délimité; paroi convexe. Pâte beige-rose, dure; engobe interne brun-orange, adhérent assez bien. Inv. 02/11214-159.
2. Fond de plat muni d'au moins 2 anneaux porteurs. Pâte rose-orange, dure; engobe interne rouge-orange, adhérent assez bien. Inv. 02/11214-162.
3. Plat AV 282/283. Bord souligné par une cannelure; paroi convexe. Pâte orange-rose, mi-dure; engobe interne orangé, adhérent assez mal. Inv. 02/11214-160.
4. Plat AV 282. Bord non délimité, rentrant, en bourrelet; paroi convexe; fond muni d'une cannelure. Traces incisées sous le fond. Pâte gris moyen, mi-dure; engobe interne gris assez foncé, micacé, adhérent assez bien. Inv. 02/11214-161.

Revêtement argileux (pl. 1-10)

5. Ecuelle AV 283. Bord non délimité; paroi convexe. Pâte beige-orange, mi-dure; revêtement rouge-orange adhérent assez mal. Inv. 02/11214-107.
6. Ecuelle AV 282. Bord non délimité; paroi convexe munie d'une cannelure; fond profilé de deux fois deux cannelures à l'intérieur, et d'une cannelure à l'extérieur; pied formé par une cannelure. Pâte beige-jaune, savonneuse; revêtement brun-orange, adhérent très mal. Inv. 02/11211-02.
7. Ecuelle AV 282. Bord non délimité rentrant; paroi convexe; pied formé par une cannelure. Pâte rouge-orange, dure; revêtement rouge-brun, adhérent très bien. Inv. 02/11214-106.
8. Ecuelle AV 282. Bord non délimité, rentrant; paroi convexe; pied formé par une cannelure. Pâte gris moyen, dure; revêtement gris métallescent. Inv. 02/11210-73.
9. Ecuelle AV 283. Bord épaissi concave; paroi convexe. Pâte gris-noir, très dure; revêtement gris-beige, mat. Inv. 02/11211-03.
10. Ecuelle AV 259. Bord non délimité; paroi convexe; amorce de pied annulaire. Pâte rose-orange, dure; revêtement brun-orange, adhérent très bien. Inv. 02/11214-108.
11. Assiette AV 261. Marli incurvé; panse convexe. Pâte orange-rose, dure; revêtement brun-orange adhérent assez bien. Inv. 02/11214-151.
12. Assiette AV 262. Marli incurvé profilé d'une cannelure sommitale; panse convexe. Pâte rose-orange, dure; revêtement brun-orange, adhérent bien. Inv. 02/11214-152.
13. Assiette AV 265. Marli peu incurvé; panse légèrement carénée. Pâte rose-orange, mi-dure; revêtement brun-rouge, adhérent assez mal. Inv. 02/11214-154.
14. Assiette AV 265 (cf. ETTLINGER/ROTH-RUBI 1979, cat. n° 19, pl. 28,3). Marli plat décoré de feuilles d'eau, de lunules et de ponctuations à la barbotine. Pâte orange-rose, dure; revêtement orange-brun, adhérent assez bien. Inv. 02/11214-155.
15. Assiette AV 266 ou 262? Marli incurvé profilé d'une cannelure sommitale, orné de guillochis; panse carénée. Pâte beige-orange, savonneuse; revêtement orangé adhérent très mal. Inv. 02/11214-153.
16. Coupe Drag. 33. Bord souligné par une cannelure; panse tronconique; fond ombiliqué; carène proche du pied annulaire. Pâte rose-orange, dure; revêtement orange-brun, adhérent bien. Inv. 02/11214-150.
17. Bol à marli AV 205. Marli horizontal lisse; panse cylindrique; fond plat profilé d'une cannelure. Pâte rouge-orange, dure; revêtement rouge-brun, adhérent bien. Inv. 02/11210-89.
18. Bol à marli AV 205. Marli horizontal lisse; panse cylindrique. Pâte rouge-rose, dure; revêtement orange-brun, adhérent bien. Inv. 02/11214-145.
19. Bol à marli AV 209. Marli horizontal concave; panse cylindrique; fond plat. A l'intérieur, trois traces incisées plus ou moins verticales faites avant la cuisson. Pâte rose-orange, mi-dure; revêtement orange-brun, adhérent assez bien. Inv. 02/11210-88.
20. Bol à marli AV 212. Marli horizontal profilé de 2 cannelures sommitales; panse cylindrique; fond plat. Pâte rose-orange, mi-dure; revêtement orange-brun, adhérent assez mal. Inv. 02/11213-15.
21. Bol à marli AV 212. Marli horizontal profilé de deux cannelures sommitales; panse cylindrique; fond plat. Pâte gris moyen, mi-dure; revêtement gris-noir, adhérent assez mal. Inv. 02/11213-16.
22. Bol AV 175. Bord arrondi souligné par une cannelure; panse munie d'une cannelure; pied annulaire. Pâte rouge-orange, dure; revêtement brun orangé, adhérent très bien. Inv. 02/11214-134.
23. Bol AV 175. Bord arrondi souligné par une cannelure; carène douce munie de deux cannelures. Pâte gris clair, dure; revêtement gris-noir, adhérent bien. Inv. 02/11214-135.
24. Bol AV 175. Bord arrondi souligné par une cannelure; panse munie de trois bandeaux de guillochis. Pâte rouge-orange, dure; revêtement brun-orange métallescent, adhérent bien. Inv. 02/11210-87.
25. Bol AV 176. Bord arrondi non délimité; panse hémisphérique profilée de deux cannelures. Pâte gris clair, mi-dure; revêtement noir-gris, adhérent assez mal. Inv. 02/11214-136.
26. Bol AV 176. Bord arrondi non délimité; panse hémisphérique ornée d'une cannelure. Pâte orange-rose, dure; revêtement brun-orange, adhérent bien. Inv. 02/11212-16.
27. Bol AV 176. Bord arrondi non délimité; panse hémisphérique ornée de deux bandeaux de guillochis. Pâte orange-rose, mi-dure; revêtement brun-orange, adhérent bien. Inv. 02/11214-137.
28. Bol Drag. 37. Bord en bourrelet arrondi souligné de deux cannelures; panse hémisphérique ornée d'un bandeau lisse souligné par un décor moulé: oves E8, coquille O2 et rosette O20 (ETTlinger/ROTH-RUBI 1979). Pâte rose-orange, très savonneuse; revêtement rouge orangé, adhérent très mal. Inv. 02/11214-174.
29. Fond de bol Drag. 37 avec un décor moulé: cercle K2, bâtonnet O13 et rosette O23 (groupe E6) (ETTlinger/ROTH-RUBI, 1979). Pâte gris-beige, mi-dure; revêtement brun violacé, adhérent assez bien. Pièce brûlée. Inv. 02/11212-18.
30. Bol Lamboglia 2/37. Bord en bourrelet arrondi souligné par une cannelure; panse ornée de deux cannelures; pied annulaire. Pâte orange-rose, mi-dure; revêtement brun-orange, adhérent assez bien. Inv. 02/11210-85.
31. Bol Lamboglia 2/37. Bord en bourrelet arrondi; panse ornée d'un bandeau lisse, de deux cannelures et d'un décor oculé. Pâte beige orangé adhérent assez bien. Inv. 02/11214-131.
32. Bol Lamboglia 2/37. Bord en bourrelet arrondi; panse ornée d'un bandeau lisse, de deux cannelures et de guillochis; pied annulaire. Pâte rouge-orange, dure; revêtement rouge-brun, métallescent, adhérent bien. Pièce déformée. Inv. 02/11214-130.
33. Bol Lamboglia 2/37. Bord en bourrelet arrondi; panse ornée d'un bandeau lisse, de deux cannelures et de décors à la barbotine: une feuille d'eau entourée de deux cercles. Le motif se répète. Pâte rose-orange, mi-dure; revêtement brun orangé, adhérent bien. Inv. 02/11214-132.

34. Fond d'assiette. Pied annulaire. Pâte rose-beige, savonneuse; revêtement orange à noir, adhérent assez bien. Estampille dans le fond: IIIIXV[- -] (cf. ETTLINGER/ROTH-RUBI 1979, tableau p. 86, n^{os} 80-82 et pl. 36, n^{os} 49-51: style d'estampille des potiers tardifs de Berne-Enge). Inv. 02/11214-133.
35. Fond d'assiette. Pied annulaire. Pâte orange-rose, savonneuse; revêtement orangé, adhérent mal. Estampille dans le fond: IIVIXIV. (cf. ETTLINGER/ROTH-RUBI 1979, tableau p. 86, n^{os} 80-82 et pl. 36, n^{os} 49-51: style d'estampille des potiers tardifs de Berne-Enge). Inv. 02/11212-15.
36. Fond d'assiette. Pied annulaire. Pâte beige-gris, savonneuse; revêtement gris-noir, adhérent moyennement. Estampille dans le fond: [- - -]V. (cf. ETTLINGER/ROTH-RUBI 1979, tableau p. 86, n^{os} 80-82 et pl. 36, n^{os} 49-51: style d'estampille des potiers tardifs de Berne-Enge). Inv. 02/11210-86.
37. Bol à marli AV 205. Marli horizontal lisse; panse hémisphérique profilée de deux cannelures; fond détaché. Pâte rose-orange, mi-dure; revêtement brun-orange, adhérent assez bien. Inv. 02/11214-144.
38. Bol à marli AV 209. Marli horizontal concave; panse hémisphérique munie d'une cannelure; pied annulaire détaché. Pâte rouge-orange, dure; revêtement brun-rouge, métallescent, adhérent très bien. Inv. 02/11214-142.
39. Bol à marli AV 209. Marli horizontal concave; panse hémisphérique munie de deux cannelures; traces d'argile brûlée collée sur les parois internes. Pâte rouge-orange, dure; revêtement brun foncé légèrement métallescent, adhérent très bien. Inv. 02/11214-143.
40. Bol à marli AV 212. Marli horizontal légèrement retombant profilé de deux cannelures sommitales; panse hémisphérique; fond détaché. Pâte rose-brun, dure; revêtement brun-orange, adhérent très bien. Inv. 02/11214-141.
41. Bol Drack 21. Bord mouluré légèrement déversé; panse carénée; pied annulaire. Pâte rose-orange, assez savonneuse; revêtement orangé, adhérent assez bien. Inv. 02/11214-156.
42. Bol Drack 21. Bord déversé; panse cannelée carénée. Pâte rose-orange, dure; revêtement brun-rouge, adhérent bien. Inv. 02/11214-157.
43. Bol Drack 21. Bord mouluré déversé; panse carénée profilée de deux cannelures: une au-dessus et une au-dessous de la carène. Pâte rose-orange, assez savonneuse; revêtement brun-orange, adhérent assez mal. Inv. 02/11214-158.
44. Bol Drack 21? Bord déversé; panse carénée profilée d'une cannelure. Pâte rose-orange, assez savonneuse; revêtement orangé adhérent assez mal. Inv. 02/11210-93.
45. Terrine AV 159. Court bord déversé; panse carénée ornée de décors à la barbotine: feuilles d'eau et punctuations; pied annulaire. Pâte rose-orange, dure; revêtement brun-rouge adhérent bien. Inv. 02/11214-146.
46. Terrine AV 159. Court bord déversé; panse carénée à décor oculé au-dessus de la carène. Pâte rose-orange, dure; revêtement brun violacé métallescent, adhérent très bien. Inv. 02/11214-147.
47. Terrine AV 159. Court bord déversé; panse à carène douce ornée de deux bandeaux de guillochis. Pâte rose-orange à gris, dure; revêtement brun-orange avec des reflets métallescents, adhérent bien. Inv. 02/11213-17.
48. Coupe AV 148 (Niederbieber 39a) (OELMANN 1914, p. 44, pl. 2, n^o 39a). Partie supérieure de la panse évasée; panse ornée de deux fins bandeaux de guillochis. Pâte orange-beige, mi-dure; revêtement jaune-beige, mat, adhérent bien. Inv. 02/11214-126.
49. Bol à collerette AV 216. Court bord vertical; amorce de collerette; panse hémisphérique. Pâte rose-orange, savonneuse; revêtement orangé, adhérent assez mal. Inv. 02/11210-91.
50. Bol AV 157. Court bord déversé; carène douce marquée par une courte collerette; panse ornée d'un décor à la barbotine: feuilles d'eau horizontales et verticales alternées. Pâte rose-brun, dure; revêtement brun orangé adhérent très bien. Ressemble au Niederbieber 19/Chénet 325 (OELMANN 1914, p. 29 et pl. 1, n^o 19), mais le bord est simplement déversé, il n'a pas de petite collerette juste sous le bord. Pourtant, le type de décor que l'on peut qualifier de feuille d'eau ou de goutte situe cette pièce plutôt au III^e s. ap. J.-C. (RAMSTEIN 1994, p. 145). Inv. 02/11211-04.
51. Bol à collerette AV 222. Bord non délimité légèrement rentrant; collerette médiane incurvée; panse hémisphérique; pied annulaire. Pâte gris-noir bleutée, très dure; revêtement noir violacé, adhérent bien. Pièce surcuite et écrasée sur elle-même. Inv. 02/11210-90.
52. Bol à collerette AV 222. Bord vertical non délimité; collerette médiane; panse hémisphérique. Pâte rouge-orange, dure; revêtement brun-orange métallescent, adhérent bien. Inv. 02/11214-148.
53. Poignée horizontale avec extrémité en forme d'accolade. Pâte rose-orange, savonneuse; revêtement rouge-orange, adhérent assez mal. Inv. 02/11210-92.
54. Bol AV 125. Bord en bourrelet arrondi; panse cylindrique carénée ornée de décors végétaux à la barbotine. Pâte rose-rouge, dure; revêtement brun violacé, métallescent, adhérent bien. Inv. 02/11210-02.
55. Bol AV 125. Bord en bourrelet arrondi; panse cylindrique carénée ornée de 2 bandeaux de guillochis; pied annulaire. Pâte rose-beige, dure; revêtement brun-rouge adhérent bien. Inv. 02/11214-138.
56. Bol AV 125. Bord en bourrelet arrondi; panse cylindrique carénée ornée de grosses lunules de barbotine. Pâte rouge-orange, dure; revêtement brun-orange, adhérent très bien. Inv. 02/11214-139.
57. Bol AV 125. Bord en bourrelet; panse cylindrique carénée ornée de rectangles hachurés à la molette. Pâte rose-orange, dure; revêtement orange-brun, adhérent bien. Inv. 02/11214-140.
58. Pot AV 81. Bord déversé; partie supérieure de la panse profilée d'une cannelure. Pâte orange-rouge, dure; revêtement rouge violacé, métallescent, adhérent très bien. Inv. 02/11214-109.
59. Pot AV 81. Bord déversé; partie supérieure de la panse profilée d'une cannelure. Pâte rouge-orange, dure; revêtement rouge violacé, métallescent, adhérent très bien. Inv. 02/11210-76.
60. Gobelet AV 89. Bord en corniche; panse ornée de trois bandeaux de guillochis. Pâte orange-rose, dure; revêtement brun-orange avec des reflets métallescents, adhérent très bien. Inv. 02/11210-82.
61. Gobelet AV 89. Bord en corniche; décor oculé sur la panse. Pâte rose-orange, mi-dure; revêtement brun-orange, adhérent très bien. Inv. 02/11210-81.
62. Gobelet AV 89. Bord en corniche; décor à la barbotine: punctuations et animal (quadrupède) courant vers la gauche. Pâte gris foncé, très dure; revêtement noir métallisé, décors à la barbotine brun-rouge. Raté de cuisson. Inv. 02/11210-80.
63. Gobelet AV 48. Bord légèrement déversé; col court; épaulement marqué; panse ornée de deux bandeaux de guillochis. Pâte orange-rose, dure; revêtement brun-orange, adhérent bien. Inv. 02/11214-112.

64. Gobelet AV 48. Bord légèrement déversé; col court; épaulement marqué; panse ornée d'un bandeau de guillochis, d'un décor oculé et d'un autre bandeau de guillochis. Pâte orange-beige, dure; revêtement orange-brun, adhérent assez bien. Inv. 02/11210-77.
65. Gobelet AV 48. Bord légèrement déversé; col court; épaulement marqué. Pâte orange-rose, dure; revêtement jaune-orange à noir, adhérent bien. Cette pièce a dû être en contact direct avec le feu. Inv. 02/11214-113.
66. Gobelet AV 48. Bord légèrement déversé; col court; épaulement faiblement marqué; panse ornée de deux bandeaux de guillochis. Pâte orange-rose, dure; revêtement orange-brun, adhérent bien. Inv. 02/11210-79.
67. Gobelet AV 48. Bord légèrement déversé; col court; épaulement marqué; panse ornée d'un bandeau de guillochis et d'un bandeau de rectangles hachurés à la molette. Pâte rouge brique, dure; revêtement rouge-violet, métallescent, adhérent bien. Inv. 02/11214-117.
68. Gobelet AV 48. Bord légèrement déversé; col court; épaulement marqué; panse ornée de grosses lunules à la barbotine. Pâte orange-rose, mi-dure; revêtement orange-brun, adhérent bien. Inv. 02/11214-116.
69. Gobelet AV 48. Bord légèrement déversé; col court; panse ornée de décors à la molette en V. Pâte orange-beige, mi-dure; revêtement brun-orange, adhérent bien. Inv. 02/11214-118.
70. Gobelet AV 48. Bord légèrement déversé; col court; épaulement marqué; panse à décor oculé. Pâte orange-rose, dure; revêtement brun-orange, adhérent bien. Inv. 02/11214-114.
71. Gobelet AV 79? Bord vertical; col court; épaulement marqué. Pâte rose-orange, dure; revêtement brun-orange, adhérent bien. Inv. 02/11210-84.
72. « Mouton » avec au moins trois gobelets. Pâte gris-bleu, très dure; revêtement gris violacé, légèrement métallescent. Inv. 02/11214-122. Pas de dessin. Photo fig. 20.
73. Gobelet AV 49. Bord légèrement déversé; col court; épaulement marqué; panse pluriconvexe. Pâte orange-rose, mi-dure; revêtement rouge-brun, adhérent bien. Inv. 02/11210-78.
74. Gobelet AV 49. Bord légèrement déversé; col court; épaulement marqué; panse pluriconvexe; quatre fins bandeaux guillochés. Pâte gris-beige, mi-dure; revêtement beige adhérent mal. Inv. 02/11214-119.
75. Panse de gobelet. Décor de visage: Cheveux stylisés par des pastilles de barbotine écrasées; les sourcils sont représentés par un cordon de terre strié; le nez est façonné et appliqué; les yeux sont incisés; une moustache (?) est stylisée par des pastilles de barbotine écrasées. Pâte gris-noir, très dure; revêtement noir violacé, adhérent bien. Inv. 02/11214-149. Photo fig. 21.
76. Gobelet AV 52. Bord faiblement déversé; col assez haut; épaulement marqué par deux cannelures. Pâte rose-orange, dure; revêtement brun orangé métallescent avec des traces noires, adhérent bien. Inv. 02/11214-127.
77. Gobelet Niederbieber 33 (OELMANN 1914, p. 40-42, pl. 2, n° 33). Petit bord en bourrelet; haut col; panse globulaire ornée de trois bandes de guillochis et de dépressions. Pâte gris clair, mi-dure; revêtement gris moyen translucide, adhérent bien. Inv. 02/11214-123.
78. Gobelet Niederbieber 33 (OELMANN 1914, p. 40-42, pl. 2, n° 33). Petit bord en bourrelet; haut col; panse ornée de dépressions et de trois fines bandes de guillochis. Pâte gris-vert, dure; revêtement gris foncé très luisant avec trace gris-beige, adhérent très bien. Inv. 02/11214-125.
79. Gobelet Niederbieber 33 (OELMANN 1914, p. 40-42, pl. 2, n° 33). Petit bord en bourrelet; haut col; panse globulaire; deux bandes de guillochis. Pâte gris foncé, dure; revêtement gris-noir métallescent, adhérent très bien. Inv. 02/11210-83.
80. Gobelet Niederbieber 31 (OELMANN 1914, p. 39, pl. 2, n° 31). Petit bord en bourrelet; haut col; panse globulaire; trois bandes de guillochis. Pâte gris-vert, dure; revêtement vert olive, adhérent très bien. Inv. 02/11214-124.
81. Panse de gobelet à décor végétal excisé. Pâte orange-beige, dure; revêtement gris-violet, métallescent. Deux fragments. Inv. 02/11214-120.
82. Panse de gobelet à décor excisé. Pâte rouge-gris, dure; revêtement gris-violet, métallescent. Inv. 02/11214-121.
83. Gobelet AV 104. Bord arrondi, légèrement évasé; panse cylindrique ornée de deux bandeaux de cannelures. Pâte orange-rose, mi-dure; revêtement brun-orange, adhérent assez bien. Inv. 02/11214-128.
84. Panse de gobelet. Pâte orange-rose, mi-dure; revêtement brun-orange, adhérent assez bien. Graffito: signes indéchiffrables. Inv. 02/11214-129.
85. Cruche AV 316. Col étroit; une anse; la jonction entre le col et la panse est profilée de deux cannelures. Pâte orange-rose, savonneuse; revêtement orange-brun, adhérent assez bien. Inv. 02/11210-60.
86. Cruche AV 316. Haut col étroit, profilé de deux cannelures au départ de l'anse. Pâte orange-rose, mi-dure; revêtement orangé, adhérent bien. Inv. 02/11210-61.
87. Cruche AV 319. Col étroit muni d'un anneau (*Halsring*) au niveau du départ de l'anse; une anse; la jonction entre le col et la panse est profilée de deux cannelures. Pâte rose-orange, mi-dure; revêtement orange-brun luisant, adhérent très bien. Inv. 02/11210-62.
88. Cruche AV 319. Col étroit muni d'un anneau (*Halsring*) au niveau du départ de l'anse; une anse; la jonction entre le col et la panse est profilée de deux cannelures. Pâte orange-rose, mi-dure; revêtement orangé, adhérent bien. Un graffito sur la panse: XII. Inv. 02/11210-63.
89. Cruche AV 319. Col étroit bicônique et bord en bourrelet; une anse. Pâte orange-rose, savonneuse; revêtement orangé, adhérent assez mal. Inv. 02/11212-13.
90. Cruche AV 314. Long col étroit légèrement évasé; bord vertical souligné de trois cannelures; une anse; deux cannelures au niveau du départ de l'anse. Pâte orange-rose, mi-dure; revêtement orangé, adhérent bien. Inv. 02/11213-14.
91. Cruche AV 345. Col cintré; embouchure largement évasée, concave; une anse. Pâte orange-rose, savonneuse; revêtement orangé adhérent assez mal. Inv. 02/11214-97.
92. Cruche AV 335. Col large; embouchure en entonnoir; bord aplati; deux anses profilées de deux cannelures. Pâte orange-rose, dure; revêtement orangé, adhérent assez mal. Inv. 02/11210-64.
93. Cruche AV 353. Très long bec verseur. Pâte beige-orange, savonneuse; revêtement brun-orange, adhérent très mal. Inv. 02/11210-65.
94. Fragment de panse de cruche. Pâte rose-orange, savonneuse; revêtement orangé, adhérent assez bien. Graffito: VICTORI++ (VICTORIÇ!?) // phallus « éjaculant » et lettres illisibles.
95. Fragment de panse de cruche. Pâte rose-orange, savonneuse; revêtement brun-orange, adhérent assez mal. Graffito, sur trois lignes: •]+OS+M[ou]BOSEM[//] J+ MV İ,SV[M][---SO]

96. Col de cruche. Pâte beige-orange, dure; revêtement brun-orange, luisant, adhérent bien. Graffito: M[?], le long du col. Inv. 02/11210-71.

Revêtement micacé (pl. 10-12)

97. Ecuelle AV 282. Bord non délimité arrondi; pied formé par une cannelure; à l'intérieur, trois fois deux cannelures concentriques. Pâte rose-orange et gris moyen, dure; revêtement transparent micacé. Inv. 02/11213-20.
98. Ecuelle AV 290. Marli horizontal lisse; panse tronconique; fond plat. Pâte rose-orange, dure; revêtement transparent, micacé. Inv. 02/11214-167.
99. Ecuelle AV 290. Marli horizontal concave; paroi convexe. Pâte rose-orange, dure; revêtement transparent micacé. Inv. 02/11214-168.
100. Bol à marli AV 205. Marli horizontal lisse; panse cylindrique; pied formé par une cannelure. Pâte rose-orange, mi-dure; revêtement transparent, micacé. Pièce déformée. Inv. 02/11210-99.
101. Terrine carénée AV 212. (PY *et al.* 1993, p. 341; DESBAT *et al.* 1979, p. 15 et 16, n° 12). Marli horizontal profilé de deux cannelures sommitales; deux petites anses sous le bord; panse carénée; fond tripode. Pâte gris moyen, dure; revêtement transparent micacé (surtout la moitié supérieure). Inv. 02/11214-165.
102. Terrine carénée AV 212. Marli horizontal profilé de deux cannelures sommitales; panse carénée; fond plat. Pâte rose-orange, mi-dure; revêtement transparent, micacé (surtout sur la moitié supérieure). Inv. 02/11214-166.
103. Terrine carénée AV 137. Bord légèrement épaissi, déversé, profilé d'une cannelure sommitale; panse carénée. Pâte orange-rouge, dure; revêtement transparent, micacé (surtout sur la partie supérieure); pièce en partie brûlée. Inv. 02/11210-98.
104. Pot AV 81. Bord déversé; partie supérieure de la panse profilée d'une cannelure. Pâte rose-orange, mi-dure; revêtement transparent, micacé, assez fin. Inv. 02/11214-163.
105. Gobelet AV 42. Bord déversé, légèrement épaissi; épaulement marqué. Pâte rouge-orange, dure; revêtement transparent, micacé, très fin. Inv. 02/11213-18.
106. Gobelet AV 48. Bord déversé; col court; épaulement faiblement marqué. Pâte rose-rouge, dure; revêtement transparent, micacé, très fin. Inv. 02/11210-95.
107. Gobelet AV 48. Bord déversé; col court; épaulement marqué. Pâte rose-orange, dure; revêtement transparent, micacé, très fin. Inv. 02/11210-94.
108. Récipient à haut col; panse globulaire profilée de quatre cannelures; fond très resserré. Pâte rose-rouge, dure; revêtement sur le col et l'épaulement, rouge-brun micacé, adhérent bien; sur la panse, revêtement transparent, micacé, très fin. Inv. 02/11210-96.
109. Cruche AV 353. (cf. ETTLINGER/ROTH-RUBI 1979, pl. 34,3, cat. n° 48, mais en revêtement argileux). Bord déversé, obliquement bien développé; bourrelet à la jonction entre le col et la panse. Pâte rose-beige, mi-dure; revêtement transparent, micacé, très fin. Inv. 02/11214-164.
110. Cruche AV 353. (cf. ETTLINGER/ROTH-RUBI 1979, pl. 34,3, cat. n° 48, mais en revêtement argileux). Bec déversé, obliquement bien développé. Pâte rose-orange, mi-dure; revêtement très fin, transparent, micacé. Inv. 02/11213-22.
111. Anse très large profilée de trois cannelures longitudinales. Pâte orange-rouge, dure; revêtement transparent, micacé, très ténu. Inv. 02/11213-19.

112. Cruche AV 349. Bec verseur; bord arrondi déversé; embouchure en entonnoir; une anse. Pâte orange-rose, dure; revêtement transparent micacé, fin. Inv. 02/11210-97.

Céramique peinte (pl. 12)

113. Bol AV 162/164. Bord épaissi aplati souligné par une cannelure; panse hémisphérique. Pâte orange-rose, mi-dure; revêtement orange-brun à gris foncé orné de deux bandeaux peints blancs. Pièce brûlée. Inv. 02/11212-14.
114. Bouteille AV 19. Col étroit évasé; bord en bourrelet; panse ovoïde. Pâte rose-rouge, dure; revêtement noir, orné de cinq bandeaux peints blancs, adhérent bien. Inv. 02/11214-99.

Pâte grise/terra nigra (pl. 12-15)¹

115. Terrine à bord épaissi, rentrant, muni de deux cannelures sommitales. Pâte gris moyen, dure; revêtement gris foncé, adhérent peu bien. Inv. 02/11214-66.
116. Bol à bord arrondi non délimité; panse hémisphérique ornée de quatre fines cannelures. Pâte gris clair, savonneuse; revêtement gris-noir, adhérent très mal. Inv. 02/11210-101.
117. Terrine carénée AV 139. Bord déversé; panse cannelée. Pâte gris clair, mi-dure; revêtement gris foncé à beige-orange, adhérent mal. Inv. 02/11211-01.
118. Terrine carénée AV 139. Bord déversé profilé d'une cannelure; panse cannelée. Pâte gris moyen, savonneuse (cœur rose); revêtement noir, adhérent assez bien. Inv. 02/11214-16.
119. Pot AV 45. Bord déversé; col détaché de la panse; épaulement marqué. La panse est munie de larges cannelures. Pâte gris moyen, dure; revêtement gris-noir, adhérent très bien. Pièce déformée, diamètre variable. Inv. 02/11214-06.
120. Pot AV 45. Bord légèrement épaissi déversé; col détaché de la panse; panse munie de deux larges cannelures. Pâte gris-beige à gris-rose, dure; revêtement fin beige-orangé adhérent assez bien, uniquement à l'extérieur. Inv. 02/11210-66.
121. Tonneau AV 16. Bord en bourrelet; panse munie de quatre cannelures. Pâte gris clair, savonneuse; revêtement noir, adhérent assez mal. Inv. 02/11210-10.
122. Tonneau AV 16. Bord en bourrelet. Pâte beige-gris, dure; revêtement brun jaune, adhérent bien. Inv. 02/11214-100.
123. Tonneau AV 16. Bord en bourrelet à parois assez fines; panse munie de trois cannelures. Pâte gris moyen, dure; revêtement gris foncé, adhérent très bien. Inv. 02/11210-04.
124. Tonneau AV 16. Bord en bourrelet. Pâte gris-beige, savonneuse; revêtement gris-noir, adhérent mal. Inv. 02/11214-03.
125. Tonneau AV 16. Panse munie de quatre cannelures et de deux bandeaux oculés. Pâte gris clair à gris moyen pour certains fragments, beige-orange pour d'autres, savonneuse; revêtement gris foncé et orange brun, adhérent très bien. Inv. 02/11210-11.
126. Fond de tonneau évasé. Pâte rose-grisâtre, dure; revêtement orange-brun, adhérent assez mal. Inv. 02/11214-101.
127. Fond de tonneau à pied évasé. Pâte gris moyen, mi-dure; revêtement gris foncé, adhérent assez bien. Inv. 02/11213-01.
128. Gobelet AV 56. Col élevé, droit; épaulement marqué. La panse est munie d'une cannelure. Pâte gris clair, dure; revêtement gris moyen, adhérent très bien. La pièce est déformée. Inv. 02/11210-14.
129. Fond de gobelet plat. Pâte gris clair, dure; revêtement gris moyen adhérent très bien. Inv. 02/11210-15.

¹ Dans cette catégorie, le revêtement n'est appliqué qu'à l'extérieur.

Pâte grise (pl. 15-17)

130. Terrine AV 143. Marli lisse. Pâte grossière, gris assez foncé avec un cœur gris légèrement rosé, savonneuse. Inv. 02/11210-35.
131. Pot AV 30. Bord déversé; panse striée. Pâte gris moyen, dure. Inv. 02/11214-45.
132. Pot AV 30. Bord déversé; panse striée. Pâte gris moyen, dure. Inv. 02/11214-22.
133. Pot AV 30. Bord déversé; col détaché de la panse par deux cannelures; panse striée. Pâte orange-beige, dure; revêtement brun-rouge, métalléscent, adhérent très bien. Inv. 02/11214-110.
134. Pot AV 30. Bord déversé; panse striée. Pâte gris moyen, dure. Inv. 02/11210-22.
135. Pot AV 30. Bord légèrement épaissi, faiblement déversé; panse striée. Pâte rose-orange, assez grossière, dure. Inv. 02/11210-57.
136. Pot AV 30. Bord déversé; panse striée. Pâte gris bleuté, mi-dure. Inv. 02/11214-26.
137. Pot AV 30. Bord légèrement déversé; panse striée. Pâte gris foncé, dure. Inv. 02/11210-23.
138. Pot AV 30. Bord légèrement déversé; panse striée. Pâte gris moyen à rouge-brun, dure. Inv. 02/11214-20.
139. Pot AV 30. Bord faiblement épaissi, déversé; épaulement légèrement marqué. Pâte beige-gris, dure. Inv. 02/11212-11.
140. Mouton de pots AV 30 avec une *tegula* (fragment de four?) vitrifiés. Environ neuf pots écrasés et agglomérés. Inv. 02/11214-27. Sans dessin. Photo fig. 27.
141. Mouton de pots AV 30 avec une *tegula* (fragment de four?) vitrifiés. Environ huit pots écrasés et agglomérés. Inv. 02/11214-28. Sans dessin. Photo fig. 28.
142. Pot AV 45. Bord déversé et col cannelé; épaulement marqué. Pâte gris moyen, dure. Inv. 02/11214-34.
143. Pot AV 45. Bord légèrement déversé. Pâte gris clair, dure. Inv. 02/11214-44.
144. Pot AV 45. Bord déversé et col cannelé. Pâte gris moyen, mi-dure. Inv. 02/11210-25.
145. Pot AV 45. Bord déversé et col cannelé. Pâte gris moyen, dure. Inv. 02/11214-35.
146. Tonneau AV 28. Court bord triangulaire. Pâte gris moyen, dure. Inv. 02/11213-06.
147. Tonneau AV 28. Court bord triangulaire. Panse ornée de fines stries. Pâte brun-rouge, grossière, dure. Inv. 02/11212-06.
148. Tonneau AV 29. Bord non délimité; col sommairement lissé. Pâte grossière, gris-brun avec un cœur gris-beige, dure. Inv. 02/11214-68.
149. Tonneau AV 8. Bord en bourrelet de section carrée. Panse ornée d'une ligne ondulée. Pâte gris foncé, dure. Pièce déformée. Inv. 02/11214-39.
150. Tonneau AV 8. Bord en bourrelet de section triangulaire. Pâte gris moyen, dure. Inv. 02/11214-42.
151. Tonnelet AV 10. Bord souligné par une fine cannelure. La panse est munie de deux cannelures. Pâte gris moyen, cœur rosé, mi-dure. Inv. 02/11214-36.
152. Tonnelet AV 10. Bord en bourrelet. La panse est décorée d'une vague et de lignes verticales incisées. Pâte gris moyen, mi-dure. Inv. 02/11210-26.
153. Panse, probablement d'un tonnelet, ornée d'une vague et de quelques guillochis incisés. Pâte gris assez clair, savonneuse. Inv. 02/11214-37.
154. Panse, probablement d'un tonnelet, ornée de motifs (évent. graffito?): une sorte de «S» et un fragment d'une autre lettre? Pâte gris assez clair, mi-dure. Inv. 02/11214-38.
155. Gourde circulaire plate munie d'un petit goulot à bord légèrement déversé, à deux anses. Les côtés sont ornés de trois fois deux cannelures concentriques et une seule au centre. (cf. DESBAT *et al.* 1979, p. 12, n° 8; PY *et al.* 1993, p. 183, CLAIR-B 90, p. 243, CL-REC 24a, p. 570, SIG-SG De63). Pâte gris assez foncé, mi-dure avec un certain nombre de micas. A l'intérieur de la gourde, la pâte est légèrement rosée. Inv. 02/11210-01.

Pâte grise. Imitations de pierre ollaire (pl. 17-18)

156. Terrine AV 298/300. Bord droit muni de trois bandeaux de cannelures. Pâte gris moyen, mi-dure. Inv. 02/11213-04.
157. Terrine AV 298/300. Bord droit muni d'une cannelure sommitale; panse striée. Pâte gris-beige, mi-dure. Inv. 02/11210-21.
158. Terrine AV 106. Bord aplati muni d'une cannelure sommitale; panse cylindrique munie d'un tenon de préhension. Pâte gris clair, mi-dure. Inv. 02/11214-65.
159. Récipient à bord droit muni d'au moins un bandeau de cannelures. Pâte gris moyen à cœur beige, savonneuse. Inv. 02/11212-05.
160. Gobelet tronconique muni de trois bandeaux de cannelures. Pâte gris foncé, dure. La pièce est déformée et fendue. Inv. 02/11212-01.
161. Gobelet tronconique muni de trois bandeaux de cannelures. Pâte beige orangé, très spongieuse. La pièce est mal cuite. Inv. 02/11210-19.
162. Gobelet tronconique; bord souligné par une cannelure. Pâte gris-beige, savonneuse. Inv. 02/11210-18.
163. Gobelet cylindrique à pied plus étroit que la panse, muni de quatre bandeaux de cannelures. Pâte orange-rose, dure. Proche du type AV 404. Inv. 02/11212-03.

Pâte gris/pâte claire (pl. 18-20)

164. Terrine/écuelle à bord légèrement arrondi, non délimité; paroi rectiligne oblique ornée de stries. Pâte gris foncé, mi-dure. Inv. 02/11210-36.
165. Terrine/écuelle à bord arrondi, non délimité; paroi rectiligne oblique. Pâte beige-jaune, mi-dure. Inv. 02/11210-37.
166. Terrine AV 233. Bord fortement épaissi, triangulaire, rentrant; panse tronconique. Pâte gris moyen, dure. Inv. 02/11214-47.
167. Terrine AV 233. Bord épaissi rentrant; panse tronconique; le bord est muni d'un tenon de préhension. Pâte gris à beige-gris, dure. Inv. 02/11210-31.
168. Terrine AV 233. (RAMSTEIN 1998, pl. 32,2). Bord faiblement épaissi, rectangulaire, muni d'un tenon de préhension triangulaire. Pâte gris assez foncé, dure. Inv. 02/11214-53.
169. Terrine AV 235. Bord épaissi rentrant souligné par une très légère cannelure externe. Panse tronconique ornée de stries horizontales. Pâte gris assez clair, mi-dure. Inv. 02/11214-55.
170. Terrine AV 235. Bord épaissi, rentrant, souligné par une cannelure externe. Pâte orange rosé, savonneuse. Inv. 02/11214-62.

171. Terrine AV 235. Bord fortement épaissi, rentrant, souligné par une cannelure; le sommet du bord est orné de deux cannelures. Pâte orange rosé, dure. Inv. 02/11214-60.
172. Terrine AV 235. Bord fortement épaissi, rentrant, souligné par une cannelure; panse tronconique. Le sommet du bord est orné de gros guillochis excisés. Pâte orange rosé, dure. Inv. 02/11214-59.
173. Terrine AV 235. Bord épaissi, rentrant, souligné par trois cannelures. Le sommet du bord est orné de quatre cannelures et de gros guillochis excisés; panse tronconique. Pâte beige-jaune, savonneuse. Inv. 02/11214-58.
174. Terrine AV 235. Bord épaissi déversé souligné par une cannelure. Pâte gris assez clair, dure. Inv. 02/11214-54.
175. Marmite tripode. Bord épaissi, rentrant et sommet aplati; panse tronconique; fond tripode. Pâte beige-orange, sableuse, mi-dure. Inv. 02/11210-34.
176. Couvercle à bord vertical arrondi évasé, muni d'une collette à bord rectangulaire. Pâte rouge-orange, dure. Inv. 02/11214-70.
177. Couvercle à bord rectangulaire légèrement aplati. Pâte allant du gris clair au beige-jaune, mi-dure. Inv. 02/11214-71.
178. Couvercle à bord arrondi. Décor fait de larges lignes concentriques parallèles lissées. Pâte gris moyen, dure. Inv. 02/11214-73.
179. Faisselle à bord arrondi souligné par deux cannelures. Le fond est profilé de trois cordons internes concentriques. Fond et paroi percés. Pâte beige-orange, mi-dure. Inv. 02/11210-40.
180. Faisselle à bord triangulaire non délimité et paroi rectiligne. Fond et paroi percés. Pâte rose-orange, savonneuse. Inv. 02/11214-75.
181. Faisselle à bord arrondi souligné par une cannelure; paroi rectiligne percée. (cf. ETTLINGER / ROTH-RUBI 1979, cat. n° 47, pl. 32,3). Pâte gris moyen, mi-dure contenant beaucoup de mica; revêtement gris-noir, adhérent mal. Inv. 02/11214-76.
- Pâte claire (pl. 21-23)*
182. Ecuelle AV 290. Marli concave, souligné par une cannelure. Pâte orange-beige, dure. Une trace de revêtement argileux rouge à l'intérieur. Inv. 02/11210-41.
183. Terrine carénée AV 212. Marli horizontal profilé de deux cannelures sommitales; la carène est marquée par un ressaut et une cannelure. Pâte rose-orange, dure. Inv. 02/11214-78.
184. Terrine carénée AV 137. Bord légèrement épaissi, déversé; la carène est marquée par un ressaut. Pâte orangée, dure; revêtement brun-rouge très fin à l'intérieur. Inv. 02/11210-42.
185. Terrine carénée AV 137. Bord légèrement épaissi déversé; la carène est marquée par un ressaut et une cannelure. Pâte orangée, dure; revêtement brun-rouge, très fin à l'intérieur. Inv. 02/11210-43.
186. Terrine carénée AV 137. Bord légèrement épaissi, déversé. La carène est marquée par un ressaut. Pâte orangée, dure; revêtement brun-rouge très fin à l'intérieur. Inv. 02/11214-77.
187. Pot AV 81. Bord déversé; partie supérieure de la panse profilée d'une cannelure. Pâte gris-beige à brun-rouge, surcuite, dure. Inv. 02/11213-13.
188. Pot AV 81. Bord déversé; partie supérieure de la panse profilée d'une cannelure. Pâte rose-orange, dure. Inv. 02/11214-89.
189. Pot AV 81. Bord faiblement déversé; col séparé de la panse par deux cannelures. Pâte rose-orange, dure. Inv. 02/11214-92.
190. Pot AV 21. Court bord déversé concave; deux cannelures sur la partie supérieure de la panse. Pâte rose-orange, dure. Inv. 02/11210-52.
191. Pot AV 21. Court bord déversé concave; une cannelure sépare le col de la panse. Pâte rose-orange, dure. Inv. 02/11213-09.
192. Panse de pot avec une petite anse. Pâte orange-rouge, dure. Inv. 02/11210-53.
193. Pot AV 41/42. Bord concave déversé; partie supérieure de la panse profilée d'une large cannelure. Pâte rouge à gris foncé, surcuite, dure. Inv. 02/11214-91.
194. Pot AV 41/42. Court bord déversé, muni d'une cannelure interne; col séparé de la panse par un ressaut. Pâte orange-rouge, dure. Inv. 02/11214-86.
195. Pot AV 41/42. Bord légèrement épaissi faiblement déversé, profilé d'une légère cannelure interne; col assez élevé. Pâte rose-orange, dure. Sommet brûlé. Inv. 02/11214-93.
196. Fragment de panse de *dolium* ornée d'un cordon avec impressions digitées. Pâte orange-beige, dure. Inv. 02/11210-55.
197. Tirelire. Panse tronconique évasée vers le bas; un pan de la fente par laquelle on introduit les pièces de monnaie, long de 4,5 cm. Pâte rouge-grisâtre à gris foncé, dure; pièce brûlée. Inv. 02/11210-54.
198. Sommet d'une tirelire. Bouton biconique avec un sommet en pointe. Pâte rose-orange, dure. Inv. 02/11213-10.
199. Cruche AV 309. Bord en bandeau rectangulaire légèrement concave à l'intérieur; léger renflement sur le col au départ de l'anse; une anse en ruban. Pâte rose orangé, dure. Inv. 02/11214-79.
200. Cruche AV 309. Bord en bandeau rectangulaire, très légèrement concave à l'intérieur; une anse en ruban. Pâte orange-rouge, mi-dure. Inv. 02/11214-80.
201. Cruche AV 337. (cf. ETTLINGER/ROTH-RUBI 1979, pl. 34,1, cat. n° 49, mais en revêtement argileux). Bord légèrement épaissi, déversé; embouchure en entonnoir; trois anses. Pâte allant du rose-beige au gris foncé à l'extérieur, et gris foncé avec des lignes beiges à l'intérieur, dure. Pièce surcuite et déformée. Inv. 02/11210-48.
202. Cruche AV 337. (cf. ETTLINGER/ROTH-RUBI 1979, pl. 34,1, cat. n° 49, mais en revêtement argileux). Bord légèrement épaissi, faiblement déversé; embouchure en entonnoir; trois anses en ruban. Pâte rouge à rouge-grisâtre, très dure, surcuite. Inv. 02/11214-83.
203. Cruche AV 337. (cf. ETTLINGER/ROTH-RUBI 1979, pl. 34,1, cat. n° 49, mais en revêtement argileux). Deux anses positionnées à 120 degrés. Il y a des traces de lissage à l'emplacement destiné à la troisième qui a été enlevée délibérément. Pâte beige-orange, dure. Le col n'est pas identique aux autres; il ressemble à ceux de AV 309. Inv. 02/11214-84.
204. Cruche AV 325. Bord en bandeau triangulaire légèrement évasé, profilé de deux cannelures externes. Pâte rose-orange, dure. Inv. 02/11214-81.
205. Cruche AV 335. Bord fortement épaissi, déversé; embouchure en entonnoir; deux anses en ruban. Pâte rose-orange, dure. Inv. 02/11214-82.
206. Cruche AV 343? Bord légèrement épaissi, arrondi, légèrement déversé; col large, faiblement cintré; une anse. Pâte rose-orange, mi-dure. Pièce légèrement déformée. Inv. 02/11214-85.

207. Cruche AV 348. Bec verseur; bord en bandeau vertical; une anse; le haut de la panse est profilé de deux cannelures. Pâte rose-orange, dure. Pièce déformée. Inv. 02/11210-59.
208. Cruche AV 348. Bec verseur; bord arrondi; col large; une anse. Pâte rouge brique à gris foncé, dure. Pièce déformée. Inv. 02/11210-50.
209. Cruche AV 318? Bord triangulaire; col étroit, évasé vers le bas. Pâte rose-orange, dure. Inv. 02/11212-10.
210. Cruche AV 316. Bord en bourrelet; col étroit; deux anses. Pâte gris foncé, très dure. Inv. 02/11210-56.
211. Cruche AV 346? Bec verseur?; bord arrondi vertical non délimité. Pâte rose-orange, assez savonneuse. Inv. 02/11214-87.

Mortier/pâte claire (pl. 23)

212. Mortier AV 375. Court bord vertical; collerette incurvée; panse lisse; semi interne intact. Pâte rose-brun à gris à l'extérieur avec biscuitage gris anthracite puis rouge bordeaux, dure. Pièce déformée. Inv. 02/11214-169.

Mortier/revêtement argileux (pl. 24)

213. Mortier AV 376. Bord arrondi vertical; collerette incurvée ornée d'une cannelure; large bandeau concave à l'intérieur; semi interne. Pâte rouge brique à gris foncé, dure; revêtement rouge-brun, métallescent, adhérent bien. Inv. 02/11214-170.
214. Mortier AV 376. Bord arrondi vertical; collerette incurvée; semi interne. Estampille (?) dans le fond formée de trois cercles concentriques. Pâte rouge-brique, dure; revêtement brun-orange, adhérent bien. Inv. 02/11214-171.
215. Mortier AV 379. Bord arrondi vertical; collerette repliée presque à angle droit; bandeau interne concave; paroi pro-

filée de cannelures horizontales; semi interne; pied annulaire. Pâte gris foncé à rouge bordeaux au cœur de la pâte, dure; revêtement brun-orange à noir, adhérent bien. Pièce surcuite. Inv. 02/11214-172.

216. Mortier Lamboglia 45. Bord arrondi vertical pendant; une cannelure interne. Pâte rose-orange, mi-dure; revêtement brun-orange, adhérent assez bien. Importation probable. Inv. 02/11214-175.

Lampe (pl. 24)

217. Lampe à douille centrale Loesckcke XIV. Pâte grise foncé, assez savonneuse. Inv. 02/11210-100.

Terre cuite

Support de cuisson en terre cuite (pl. 24)

218. Support de cuisson de forme tronconique à bord en bourrelet. Pâte rouge brique, dure. Inv. 02/11214-176.
219. Support de cuisson échancré à bord épaissi déversé. Pâte rose-orange, dure. Inv. 02/11214-177.

Moule de Drag, 37 à sigillée helvétique ornée (pl. 24)

220. Moule de bol hémisphérique profilé d'une cannelure à l'extérieur de la panse. Pâte rose-orange, mi-dure. Ove E6Var, cercle K2, rosette O23, motif végétal P9, baguette O13 et un motif non identifié à l'intérieur du cercle; probablement un personnage ou un animal (ETTLINGER/ROTH-RUBI 1979). Inv. 02/11203-01. (fig. 22).

Abréviations typologiques

AV	CASTELLA/MEYLAN KRAUSE 1994.
Chenet	G. CHENET, <i>La céramique gallo-romaine d'Argonne du IV^e siècle et la terre sigillée décorée à la molette. (Fouilles et documents d'archéologie antique en France I)</i> , Macon, 1941.
Drack	W. DRACK, <i>Die helvetische Terra sigillata-Imitation des I. Jahrhunderts n. Chr. (Schriften des Instituts für Ur- und Frühgeschichte der Schweiz 2)</i> , Basel, 1945.
Drag.	H. DRAGENDORFF, <i>Terra sigillata</i> , <i>BjB</i> 96, 1895, p. 18-155; 97, 1896, p. 54-163.
Lamboglia	N. LAMBOGLIA, <i>Gli scavi di Albintimilium e la cronologia della ceramica romana, I. Campagne di scavo 1938-1940</i> , Bordighera, 1950.
Loeschcke	S. LOESCHCKE, <i>Lampen aus Vindonissa. Ein Beitrag zur Geschichte von Vindonissa und des antiken Beleuchtungswesens</i> , Zurich, 1919.
Niederbieber	OELMANN 1914.

Bibliographie et abréviations bibliographiques

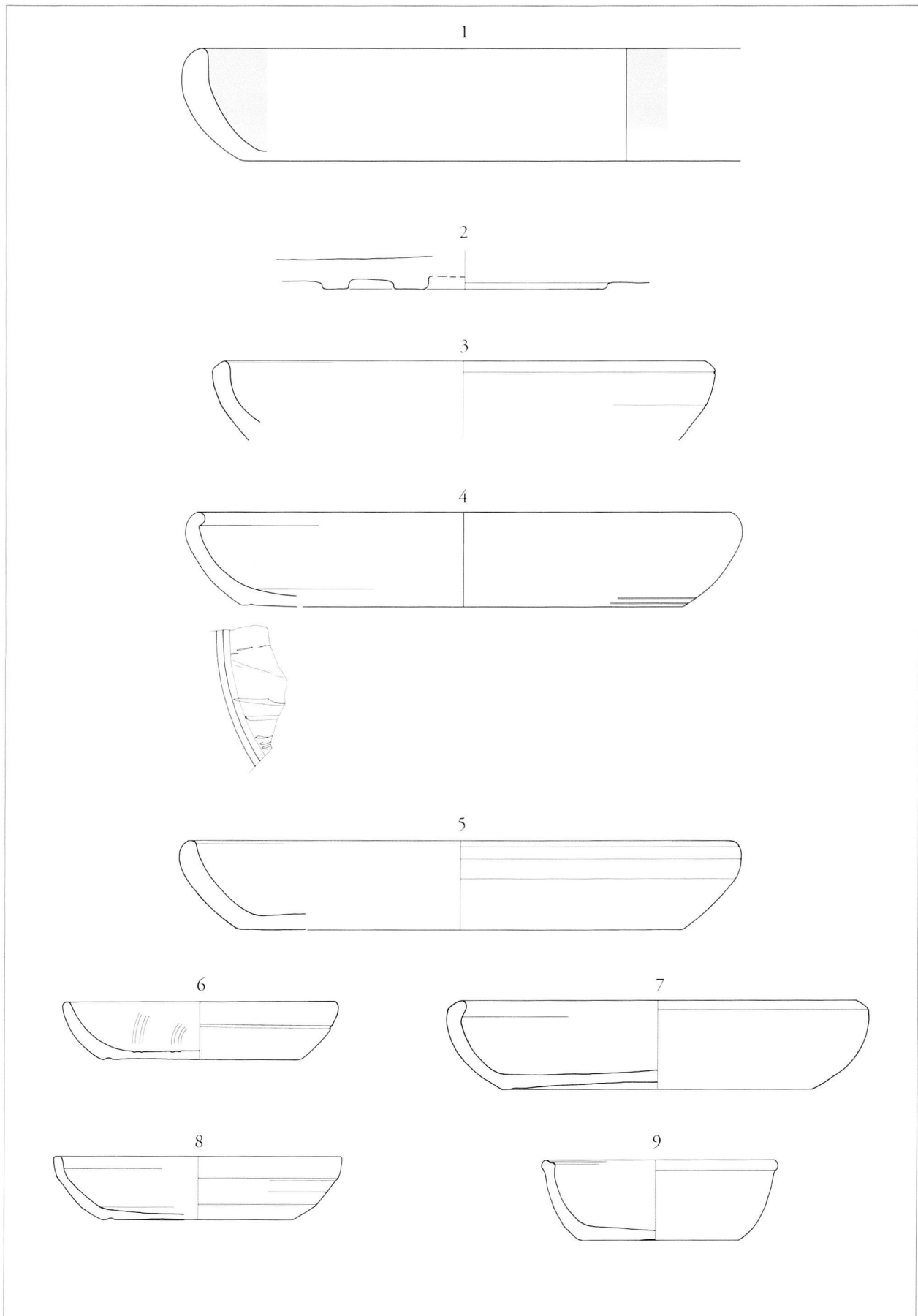
(Autres abréviations bibliographiques cf. p. 6).

AMAND 1984	M. AMAND, <i>Vases à bustes, vases à décor zoomorphe et vases cultuels aux serpents dans les anciennes provinces de Belgique et de Germanie</i> , Bruxelles, 1984.
BLANC <i>et al.</i> 1999	P. BLANC <i>et al.</i> , <i>Avenches/En Selley, investigations 1997 : quelques repères sur l'occupation tardive d'un quartier périphérique d'Aventicum (insula 56)</i> , <i>BPA</i> , 41, 1999, p. 25-70.
BLANC/MOREL 2000	P. BLANC, J. MOREL, <i>Avenches/Derrière la Tour, avenue Jomini 1, chronique des fouilles archéologiques 2000</i> , <i>BPA</i> , 42, 2000, p. 146-147.
BOSSE/CAPT 2004	S. BOSSE, Pierre-Alain CAPT, <i>Un atelier de potiers du III^e siècle après J.-C. à Aventicum (Avenches, Suisse). SFECAG, Actes du congrès de Vallauris (20-23 mai 2004)</i> , Marseille, 2004, p. 245-254.
CAPT 2002	P.-A. CAPT, <i>Granges-près-Marnand sur le Muret. Découvertes de surface. Un instantané illustrant une destruction violente?</i> , rapport inédit, Cuarny, 2002.
CASTELLA 1995	D. CASTELLA, <i>Potiers et tuiliers à Aventicum</i> , <i>BPA</i> , 37, 1995, p. 113-142.
CASTELLA/MEYLAN KRAUSE 1999	D. CASTELLA, M.-F. MEYLAN KRAUSE, <i>Témoins de l'activité des potiers à Avenches, in: L. RIVET (dir.), Actes du congrès de Fribourg (13-16 mai 1999) : productions de céramiques dans les différentes régions de Suisse</i> , SFECAG, Fribourg, 1999, p. 71-88.
DAF	<i>Documents d'archéologie française</i> , Paris.
D'ANNA <i>et al.</i> 2003	A. D'ANNA <i>et al.</i> , <i>La céramique. La poterie du Néolithique aux Temps modernes</i> , (coll. Archéologiques), Paris, 2003.
DESBAT <i>et al.</i> 1979	A. DESBAT <i>et al.</i> , <i>Note préliminaire sur la céramique commune de la rue des Farges à Lyon</i> , <i>Figlina</i> , 4, 1979, p. 1-17.
EGLOFF 1967	M. EGLOFF, <i>Premiers témoignages d'une industrie gallo-romaine de la céramique à Avenches</i> , <i>BPA</i> , 19, 1967, p. 5-36.
ETTLINGER/ROTH-RUBI 1979	E. ETTLINGER, K. ROTH-RUBI, <i>Helvetische Reliefsigillaten und die Rolle der Werkstatt Bern-Enge (Acta Bernensia VIII)</i> , Bern, 1979.
FREY-KUPPER 1999	S. FREY-KUPPER, <i>Les trouvailles monétaires d'Avenches En Selley, fouilles 1997 : une séquence d'ensembles du Bas-Empire</i> , <i>BPA</i> , 41, 1999, p. 71-109.
FUCHS/MARGUERON 1998	M. FUCHS, G. MARGUERON, <i>Les estampilles sur tuiles d'Avenches. Afranius, la légion XXI, Cornelius, Camillius et les autres</i> , <i>BPA</i> , 40, 1998, p. 105-172.
FURGER 1990	A. R. FURGER, <i>Les ateliers de poterie de la ville d'Augusta Rauricorum (Augst et Kaiseraugst, Suisse), Actes du congrès de Mandeuve-Mathay</i> , SFECAG, 1990, p. 107-127.
GOSE 1975	E. GOSE, <i>Gefässtypen der römischen Keramik im Rheinland (suppl. BjB 1)</i> , Köln, 1975.
JORNET 1982	A. JORNET, <i>Analyse minéralogique et chimique de la céramique romaine suisse à enduit brillant</i> , thèse de doctorat, université de Fribourg, 1982.
KAENEL 1974	G. KAENEL, <i>Céramiques gallo-romaines décorées (Aventicum 1, CAR 1)</i> , Lausanne, 1974.
MEYLAN KRAUSE 2002	M.-F. MEYLAN KRAUSE, <i>La céramique culinaire d'Aventicum. Influences romaines, traditions celtiques et innovations gallo-romaines</i> , <i>BPA</i> , 44, 2002, p. 121-136.
MOREL 1996	J. MOREL, <i>Chronique des fouilles archéologiques 1996 : Avenches/Derrière la Tour, avenue Jomini 15</i> , <i>BPA</i> , 38, 1996, p. 92-94.

- MOREL/VUICHARD PIGUERON 2002 J. MOREL, N. VUICHARD PIGUERON, Chronique des fouilles archéologiques 2002 : Avenches/*Derrière la Tour* – propriété *Seynave*, *BPA*, 44, 2002, p. 149-151.
- OELMANN 1914 F. OELMANN, *Die Keramik des Kastells Niederbieber*. Römisch-germanische Kommission des deutschen archäologischen Instituts zu Frankfurt, Bonn, 1914.
- PANTET 2001 A. PANTET, Chronique des fouilles archéologiques 2001 : Avenches/*Derrière la Tour* – propriété *Seynave*, *BPA*, 43, 2001, p. 275.
- PY/ADROHER AUROUX 1991 M. PY, M. A. ADROHER AUROUX, Principes d'enregistrement du mobilier archéologique (*Lattara*, 4), 1991, p. 83-100.
- PY *et al.* 1993 M. PY *et al.*, *Dicocer. Dictionnaire des Céramiques Antiques (VII^e s. av. n. è – VII^e s. de n. è) en Méditerranée nord-occidentale*, (*Lattara* 6), Lattes, 1993.
- RAMSTEIN 1994 M. RAMSTEIN, Petinesca-Grubenmatt. *Die Altfunde aus den Grabungen 1898-1904 und 1937-39*. Mémoire de licence inédit, Institut d'archéologie des provinces romaines, université de Berne, prof. W.E. Stöckli, Bern, 1994.
- RAMSTEIN 1998 M. RAMSTEIN, *Worb-Sunnhalde. Ein römischer Gutshof im 3. Jahrhundert*, Bern, 1998.
- ROTH-RUBI 1986 K. ROTH-RUBI, La production de terre sigillée en Suisse aux II^e et III^e s. Problèmes de définition, *in*: C. BEMONT et J.-P. JACOB (dir.), *La terre sigillée gallo-romaine*, (*DAF* 6), Paris, 1986, p. 269-273.
- SCHUCANY 1999 C. SCHUCANY, La céramique à « revêtement argileux » sur le plateau suisse, *in*: R. BRULET *et al.*, *Céramiques engobées et métallescentes gallo-romaines*, actes du colloque de Louvain-la-Neuve, 1995, (*Rei Cretariae Romanae Fautorum Acta*, suppl. 8), Oxford, 1999, p. 333-362.
- SCHUCANY *et al.* 1999 C. SCHUCANY *et al.*, *Céramique romaine en Suisse*, (*Antiqua* 31), Bâle, 1999.

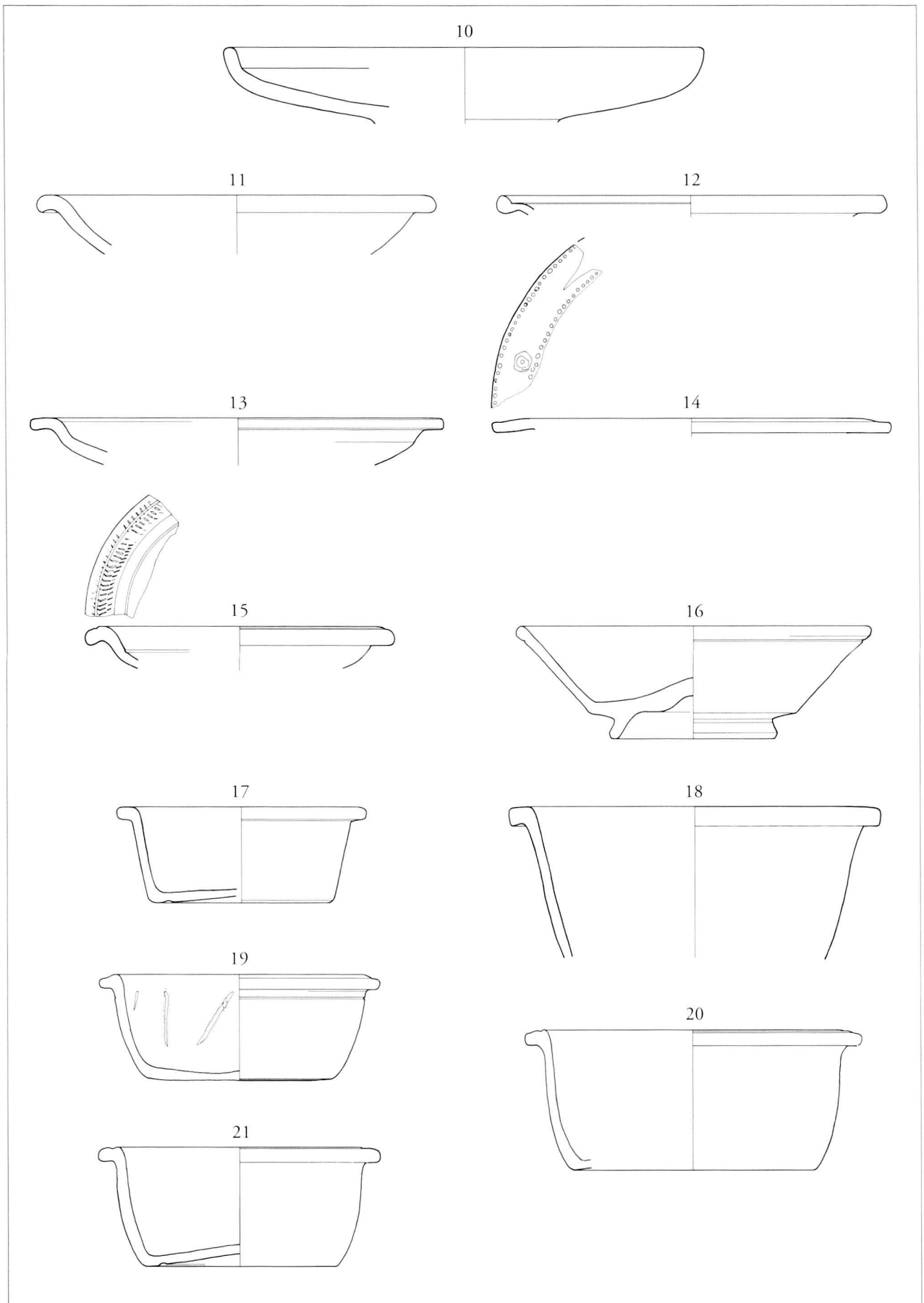
Crédits des illustrations

- Pl. 1 – 24: dessins: Madeleine Aubert-Bornand, MRA.
 Fig. 20, 21, 22, 27, 28: photo MRA, Jürg Zbinden, Berne.
 Fig. 2, 4-7, 10: photo MRA.
 Fig. 1, 3, 8: Jean-Paul Dal Bianco. Site et musée romains d'Avenches.



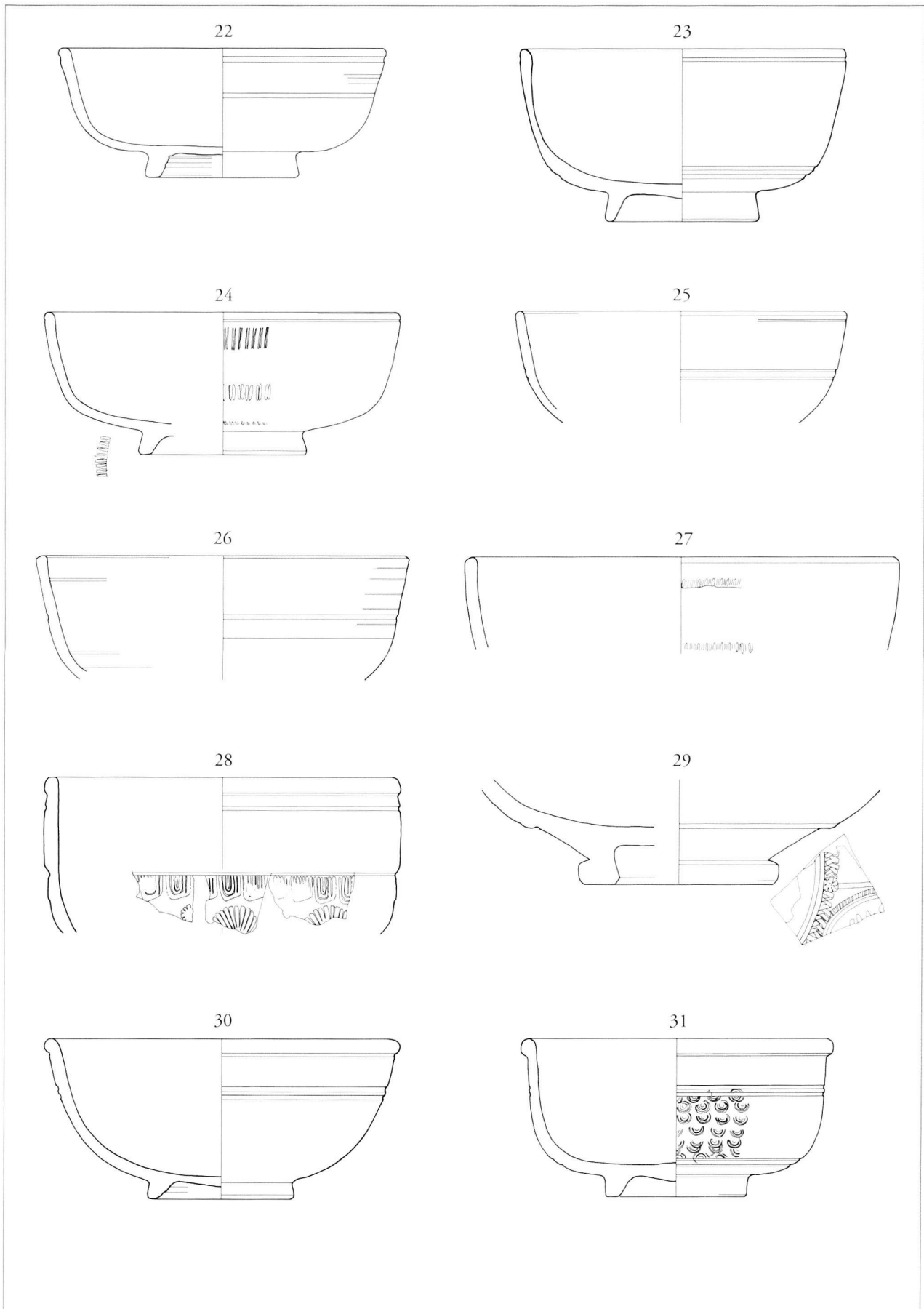
Pl. 1. 1-4 : plats à engobe interne; 5-9: céramique à revêtement argileux.

Échelle 1:3



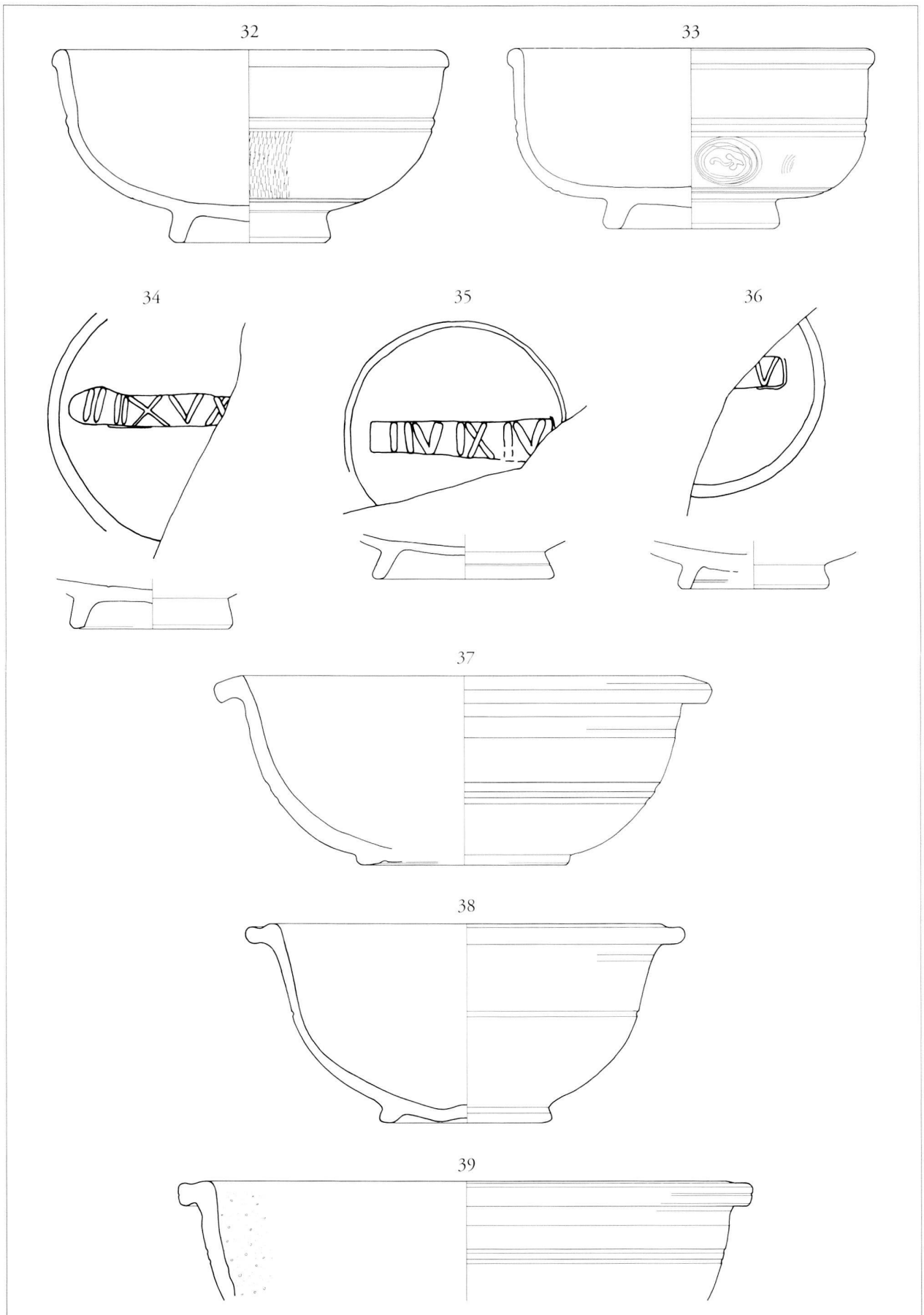
Pl. 2. 10-21 : céramique à revêtement argileux.

Échelle 1:3



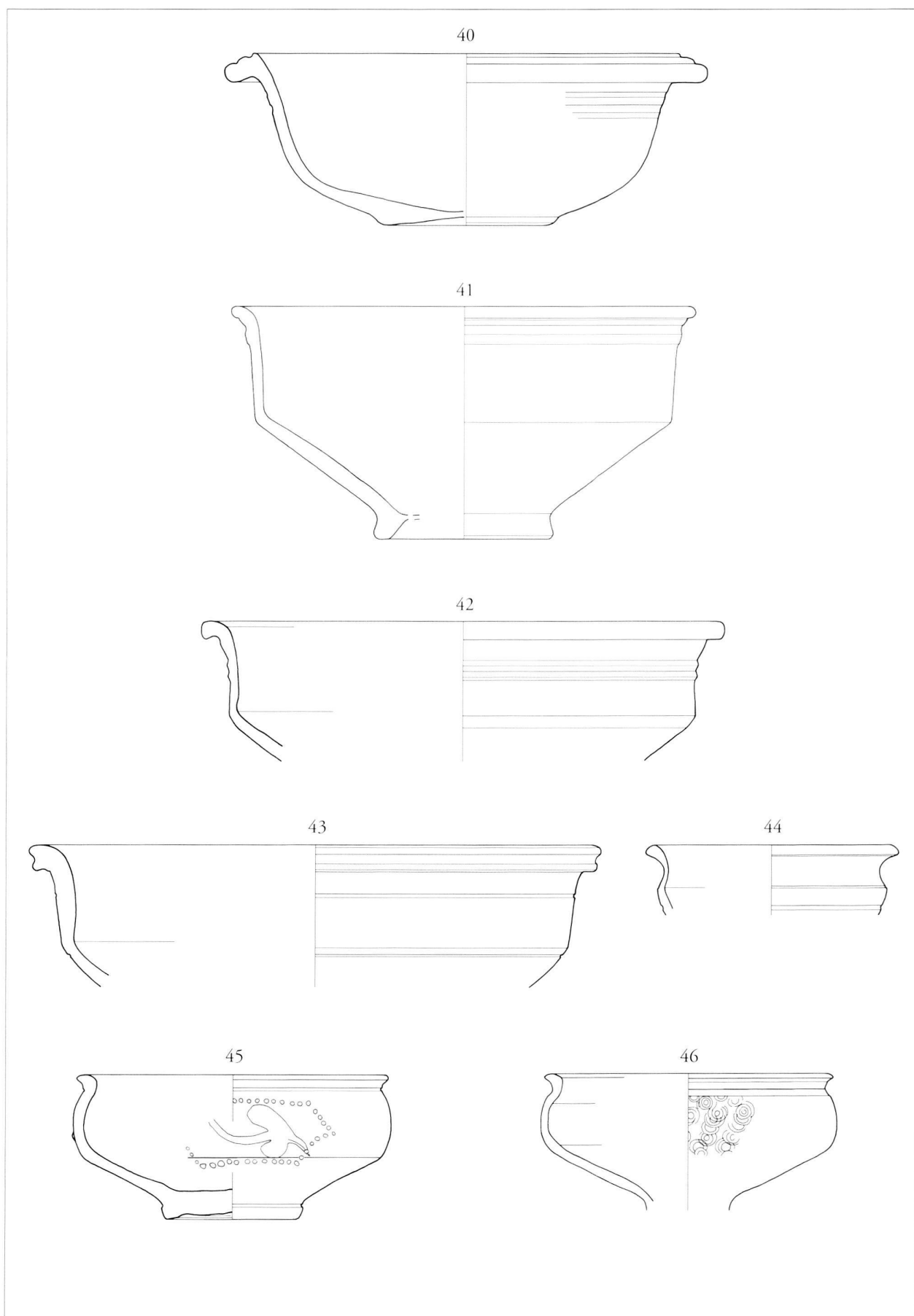
Pl. 3. 22-31 : céramique à revêtement argileux.

Échelle 1:3



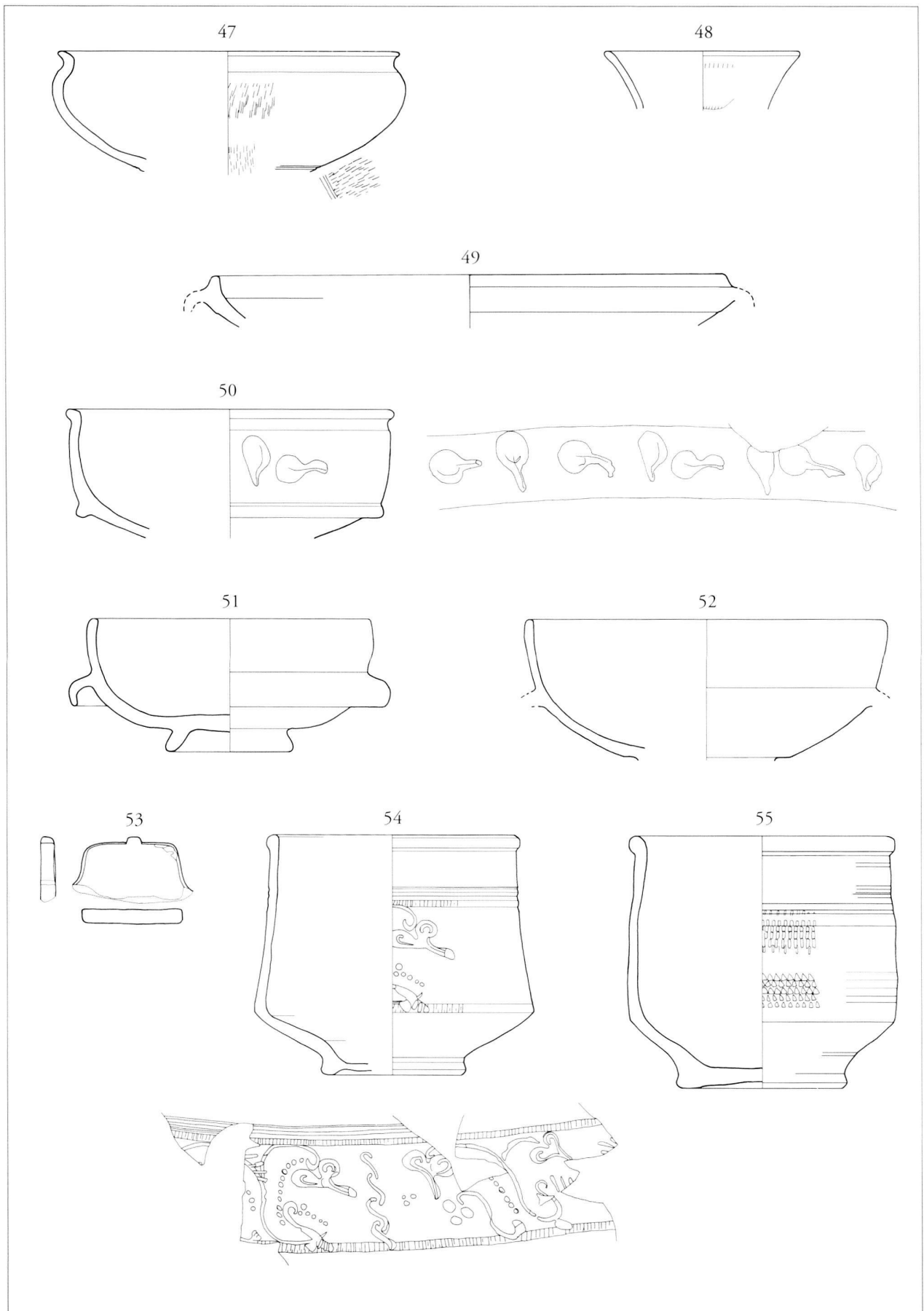
Pl. 4. 32-39: céramique à revêtement argileux.

Échelle 1:3 (estampilles 34-36: 1:1)



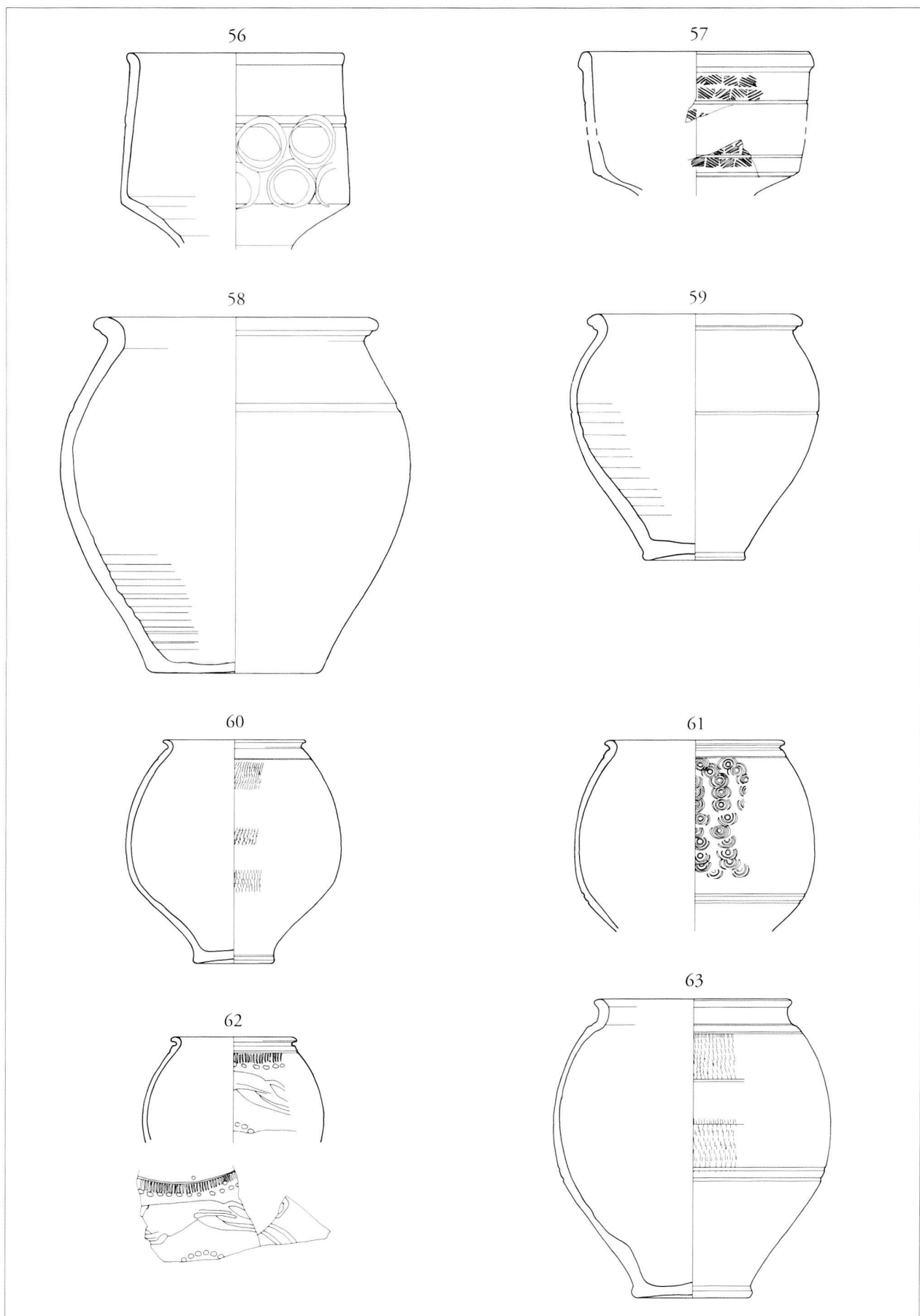
Pl. 5. 40-46: céramique à revêtement argileux.

Échelle 1:3



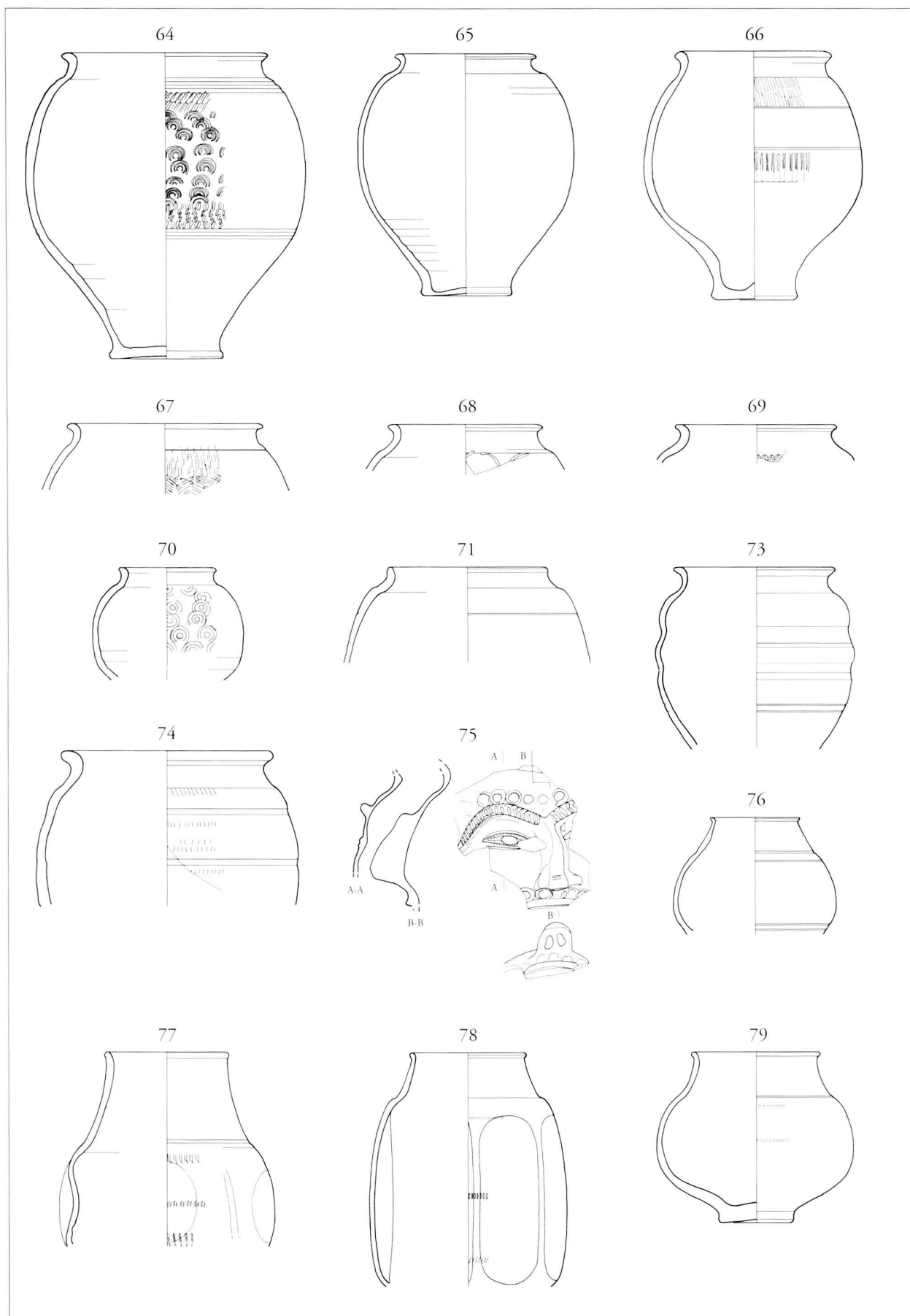
Pl. 6. 47-55 : céramique à revêtement argileux.

Échelle 1:3



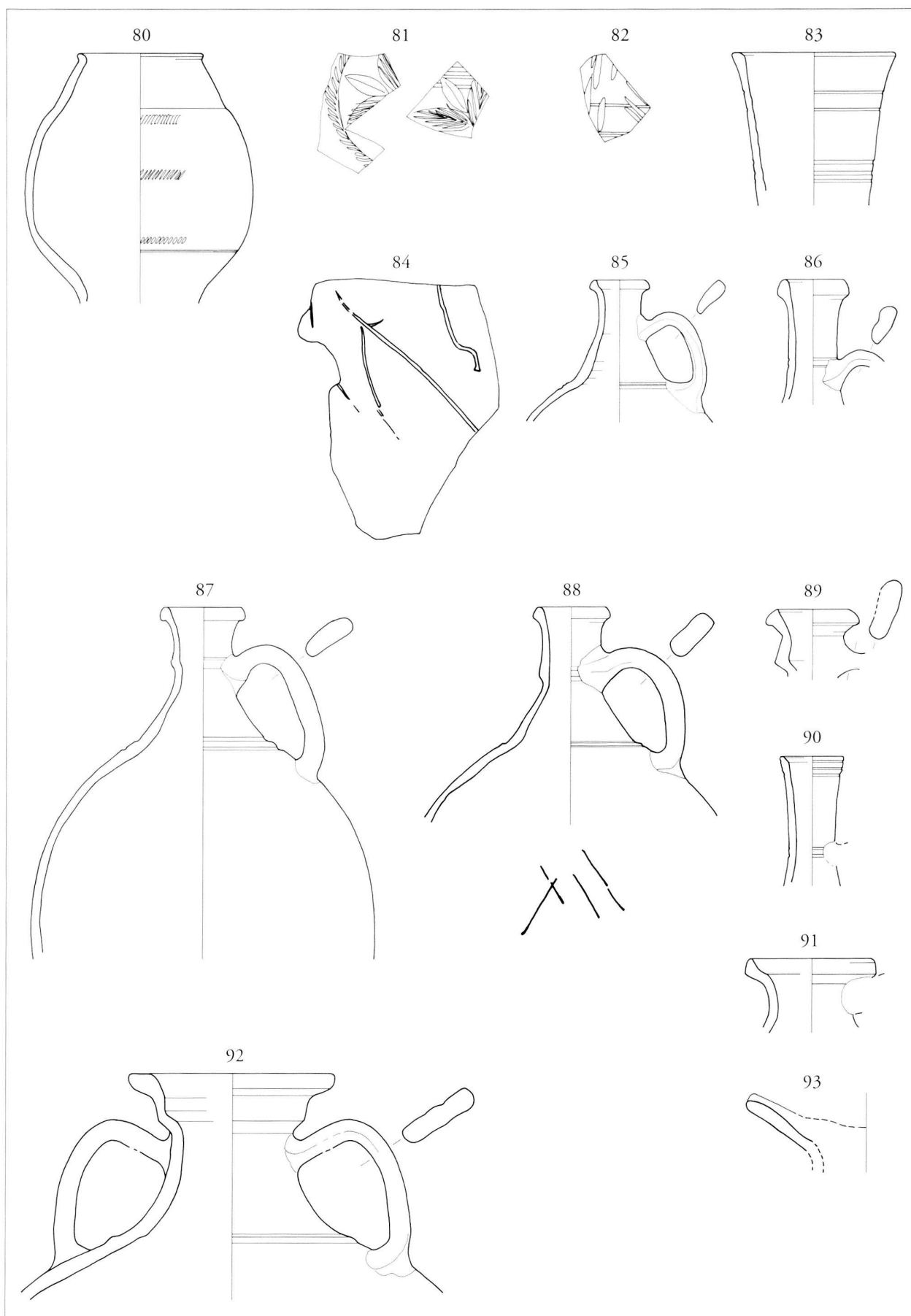
Pl. 7. 56-63 : céramique à revêtement argileux.

Échelle 1:3



Pl. 8. 64-79 : céramique à revêtement argileux.

Échelle 1:3



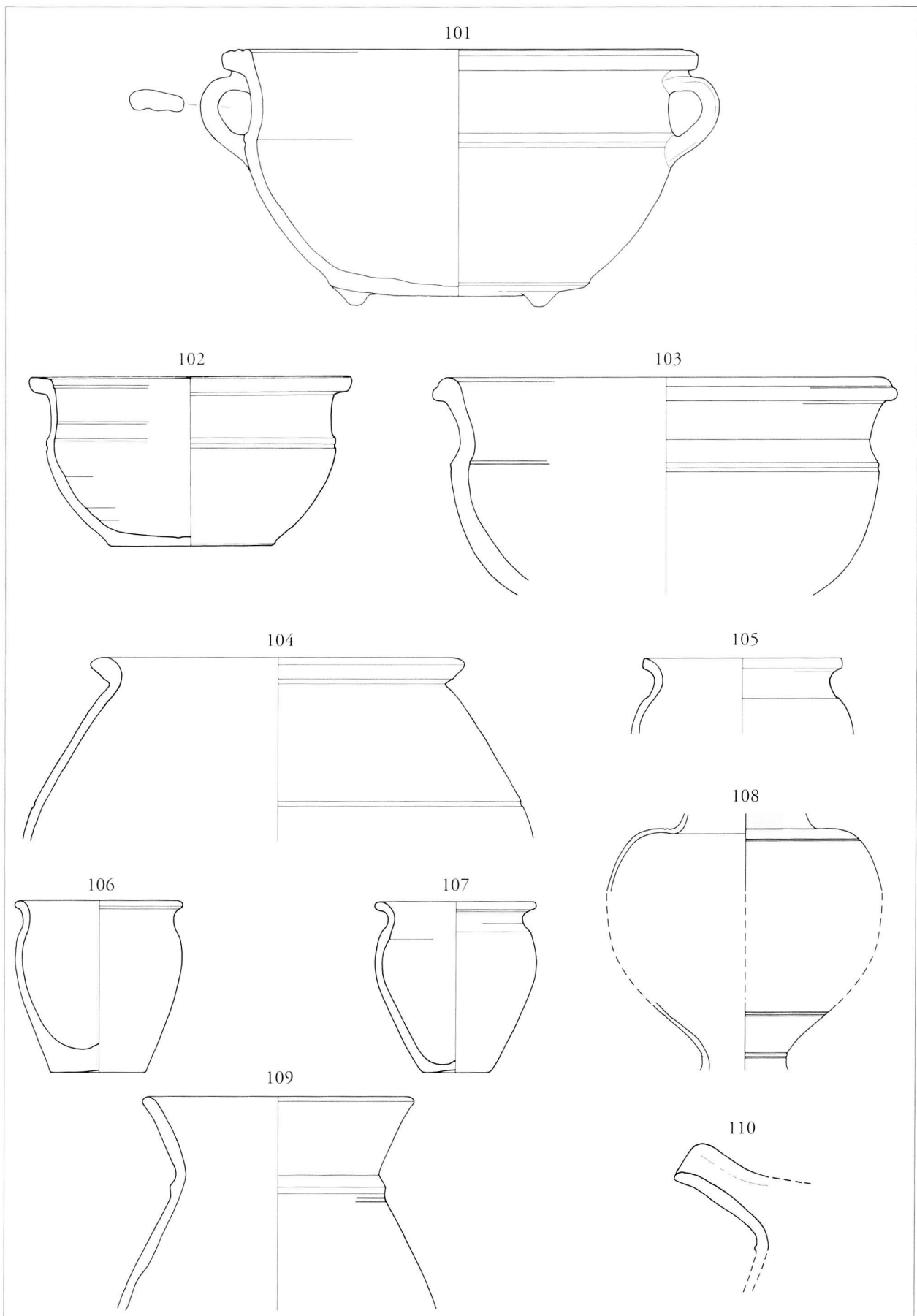
Pl. 9. 80-93 : céramique à revêtement argileux.

Échelle 1:3 (graffiti 84 et 88 : 1:1)



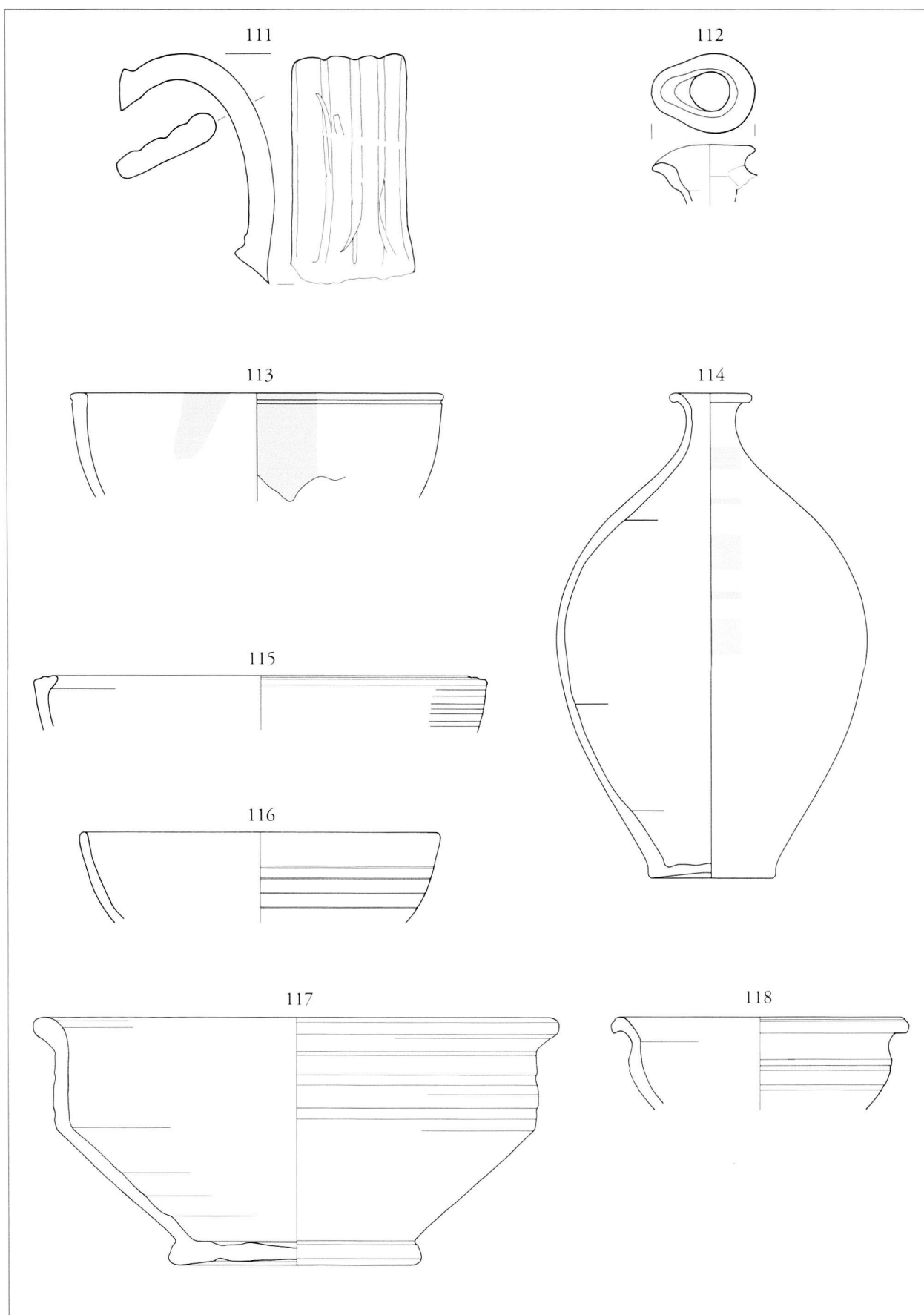
Pl. 10. 94-96 : céramique à revêtement argileux; 97-100 : céramique à revêtement micacé.

Échelle 1:3 (94-96 : 1:1)



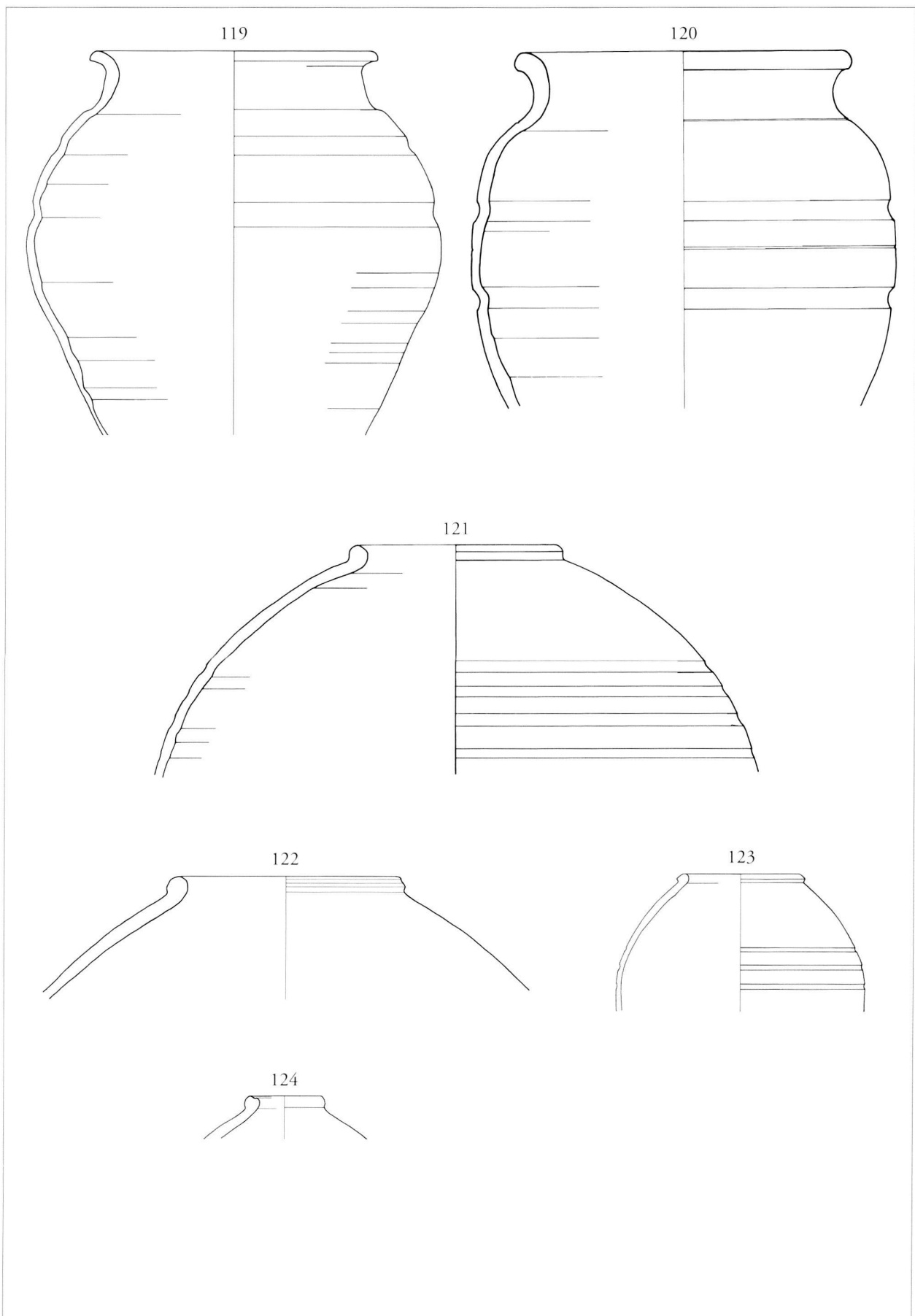
Pl. 11. 101-110 : céramique à revêtement micacé.

Échelle 1:3



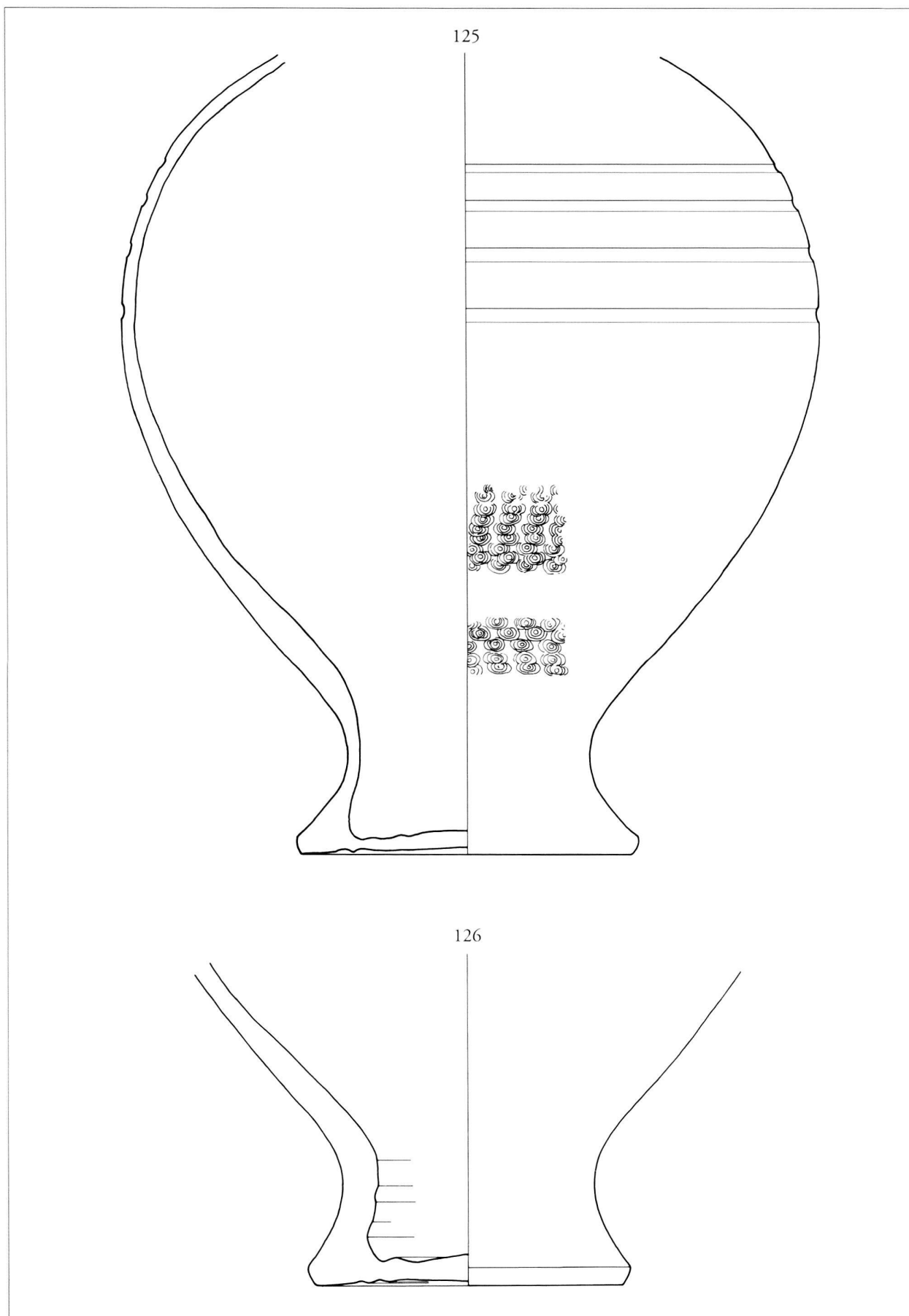
Pl. 12. 111-112 : céramique à revêtement micacé; 113-114 : céramique peinte;
115-118 : céramique en terra nigra.

Échelle 1:3



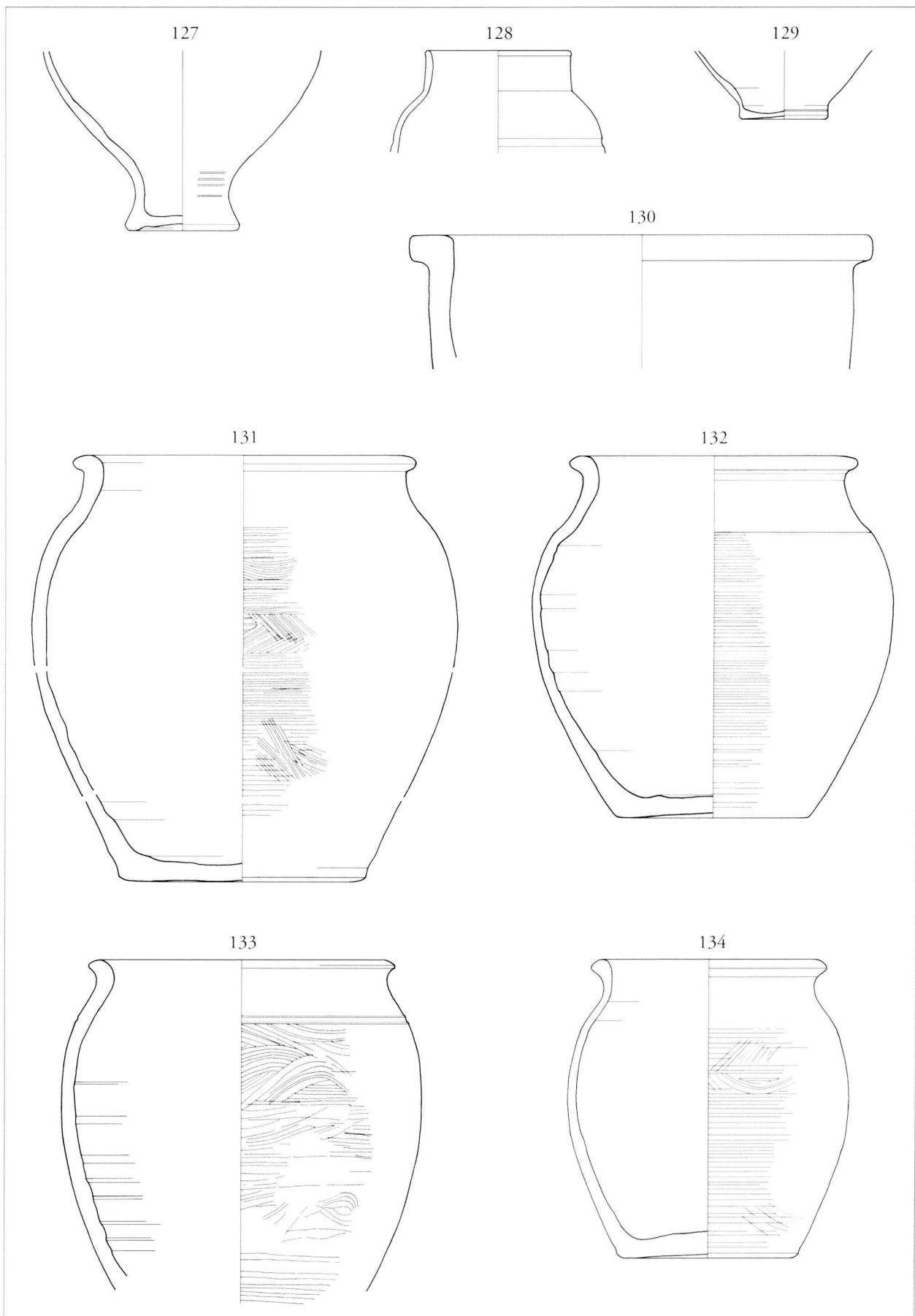
Pl. 13. 119-124 : céramique en terra nigra.

Échelle 1:3



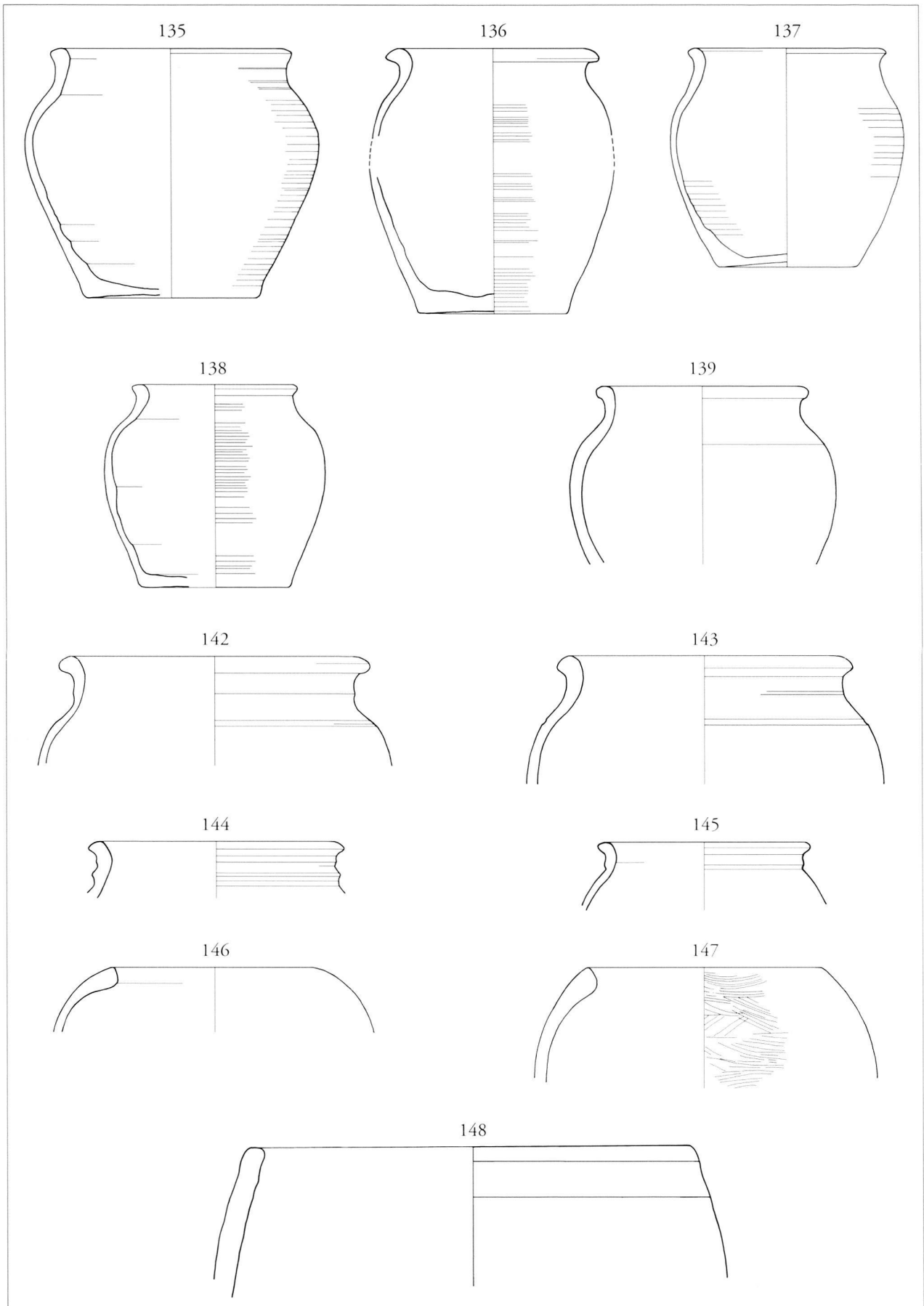
Pl. 14. 125-126 : céramique en terra nigra.

Échelle 1:3



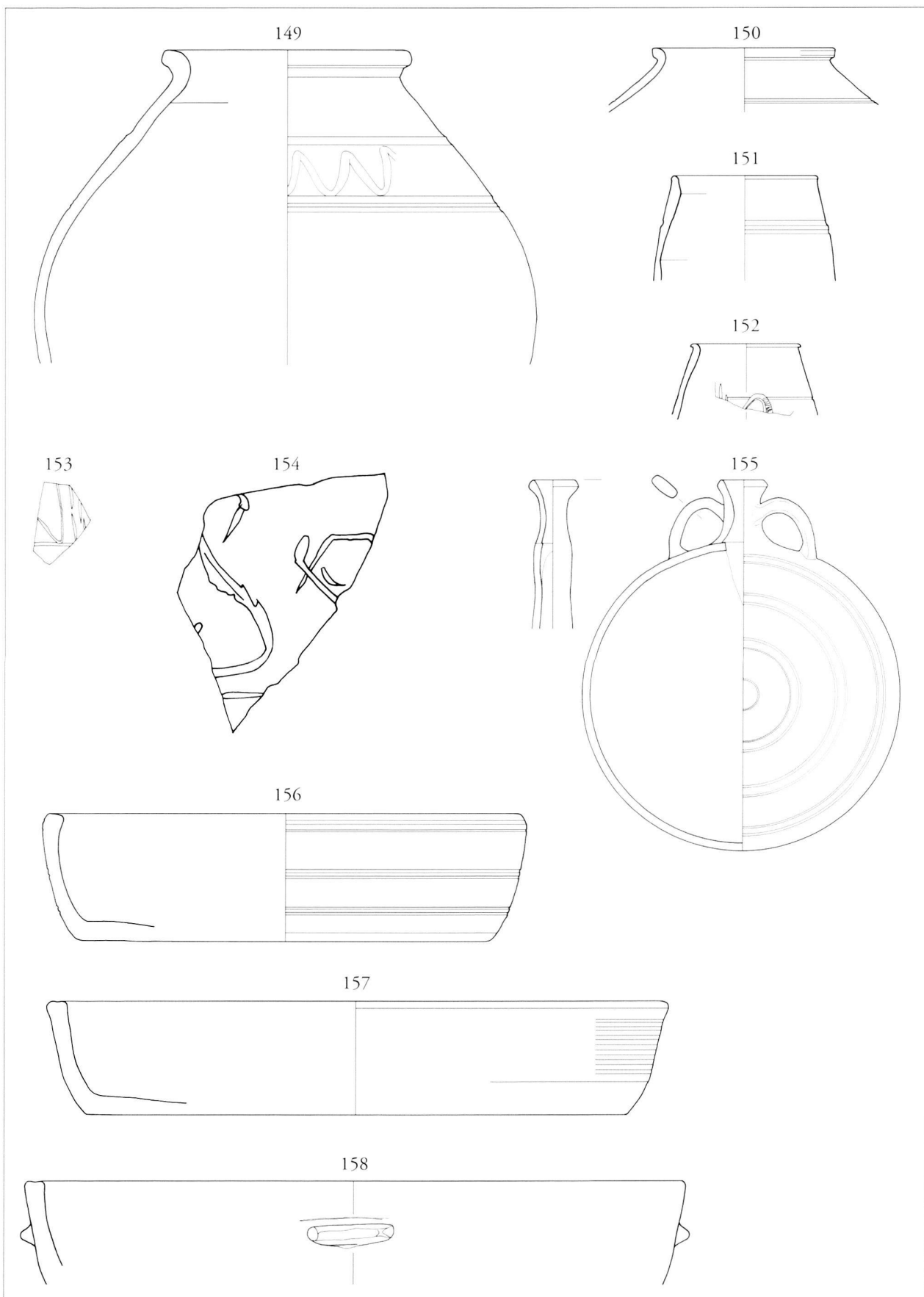
Pl. 15. 127-129 : céramique en terra nigra ; 130-134 : céramique à pâte grise.

Échelle 1:3



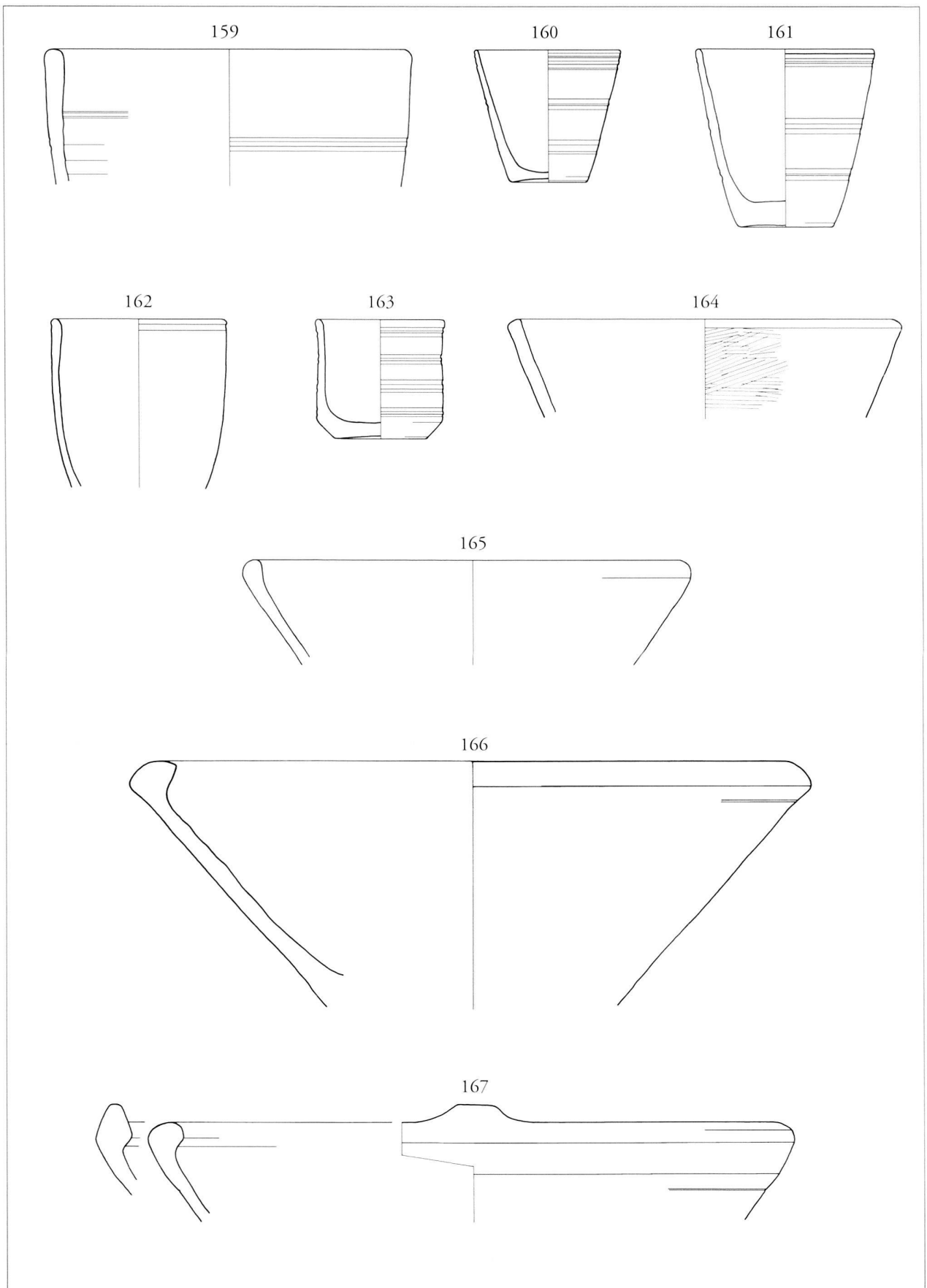
Pl. 16. 135-148 : céramique à pâte grise.

Échelle 1:3



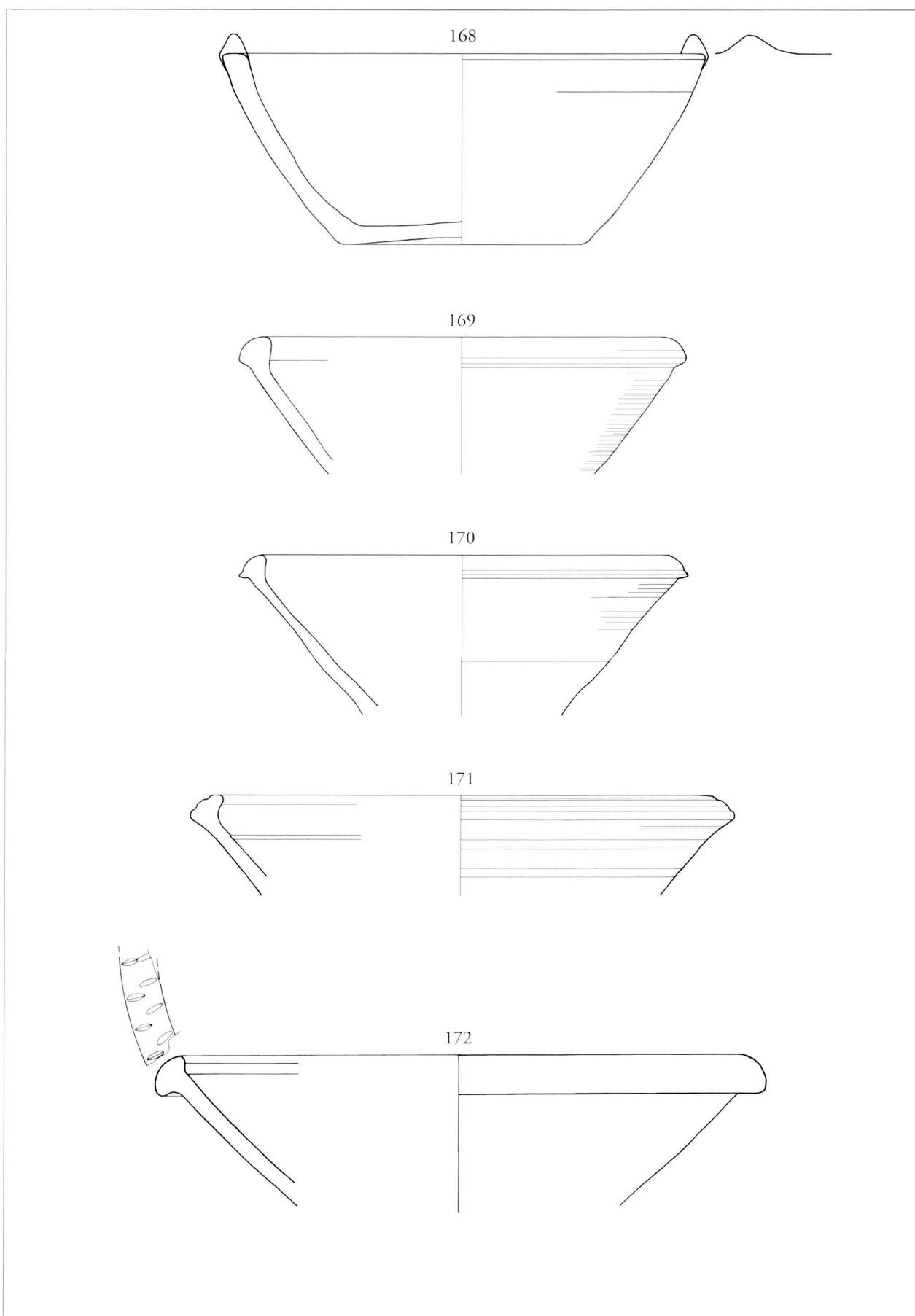
Pl. 17. 149-155 : céramique à pâte grise; 156-158 : imitations de pierre ollaire en céramique à pâte grise.

Échelle 1:3 (154 : 1:1)



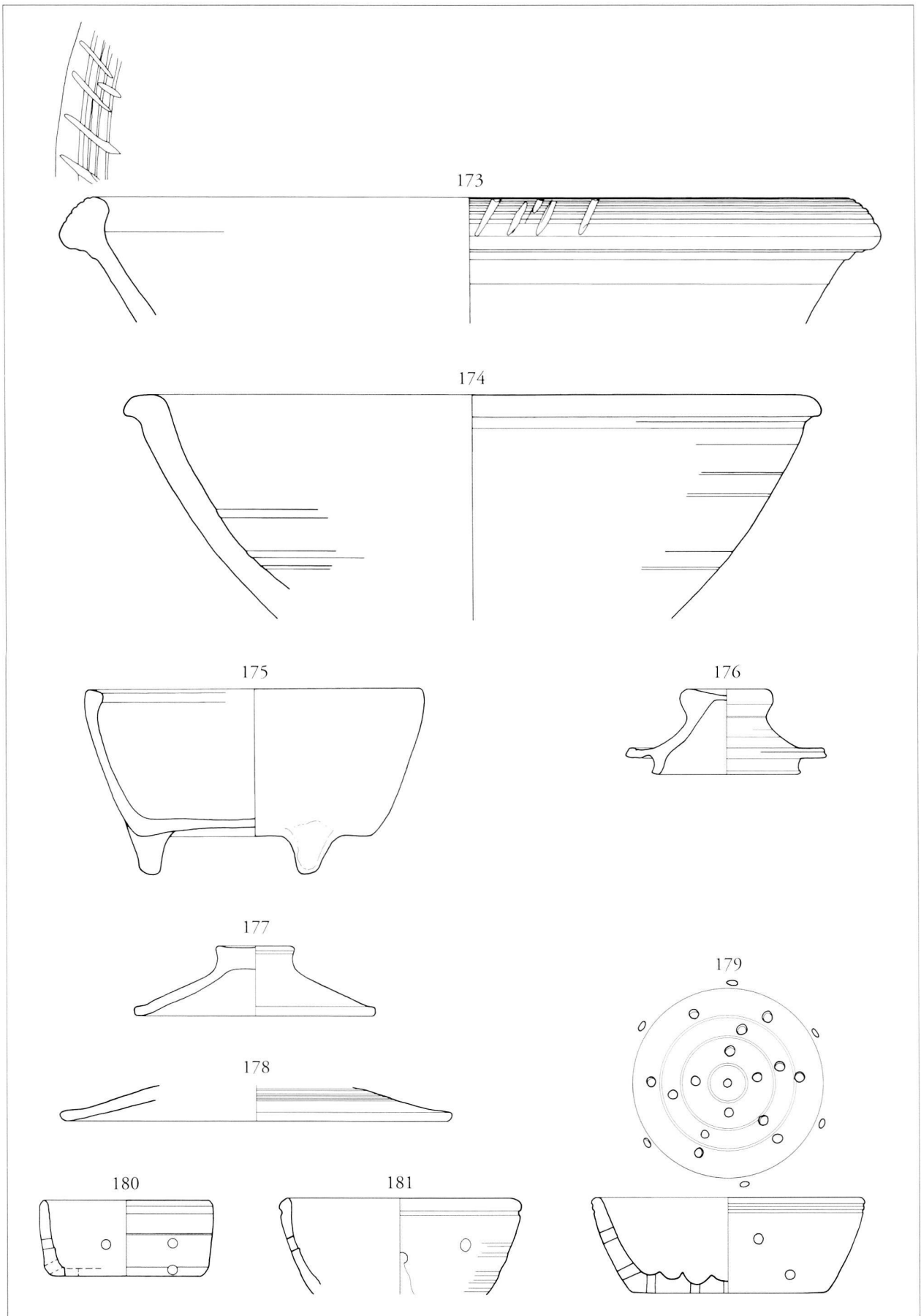
Pl. 18. 159-163 : imitations de pierre ollaire en céramique à pâte grise ;
164-167 : céramique à pâte grise / céramique à pâte claire.

Échelle 1:3



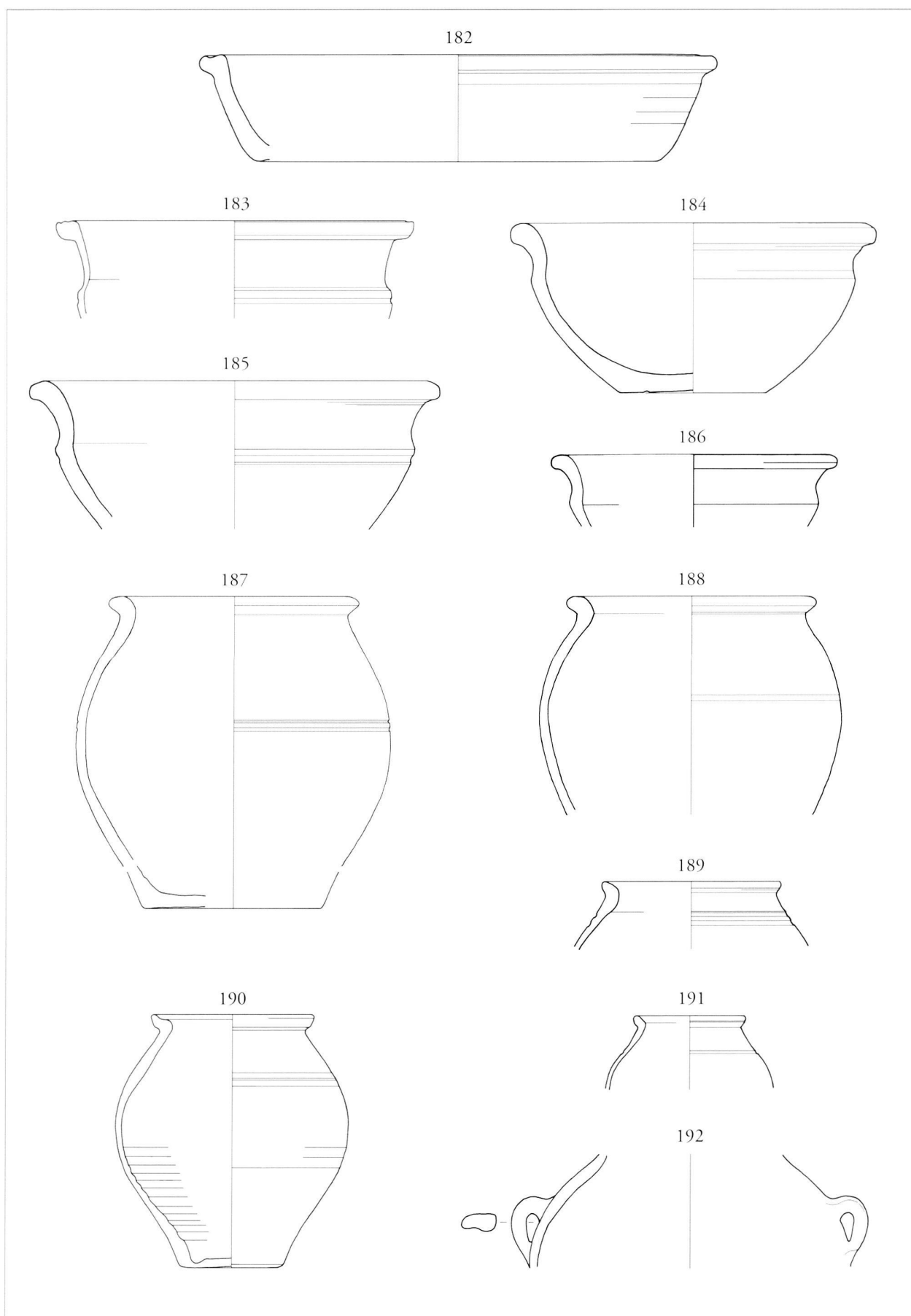
Pl. 19. 168-172 : céramique à pâte grise / céramique à pâte claire.

Échelle 1:3



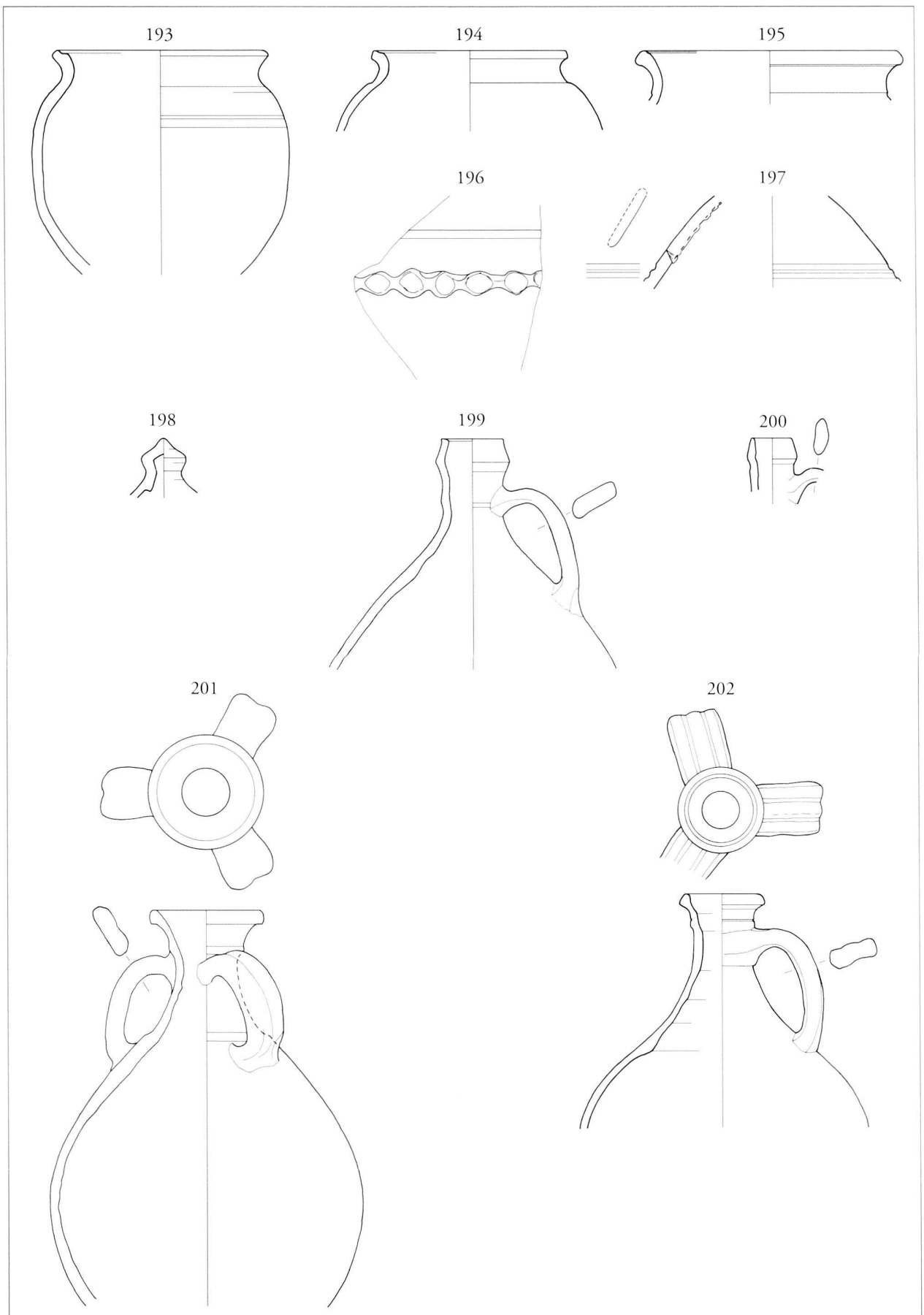
Pl. 20. 173-181 : céramique à pâte grise / céramique à pâte claire.

Échelle 1:3



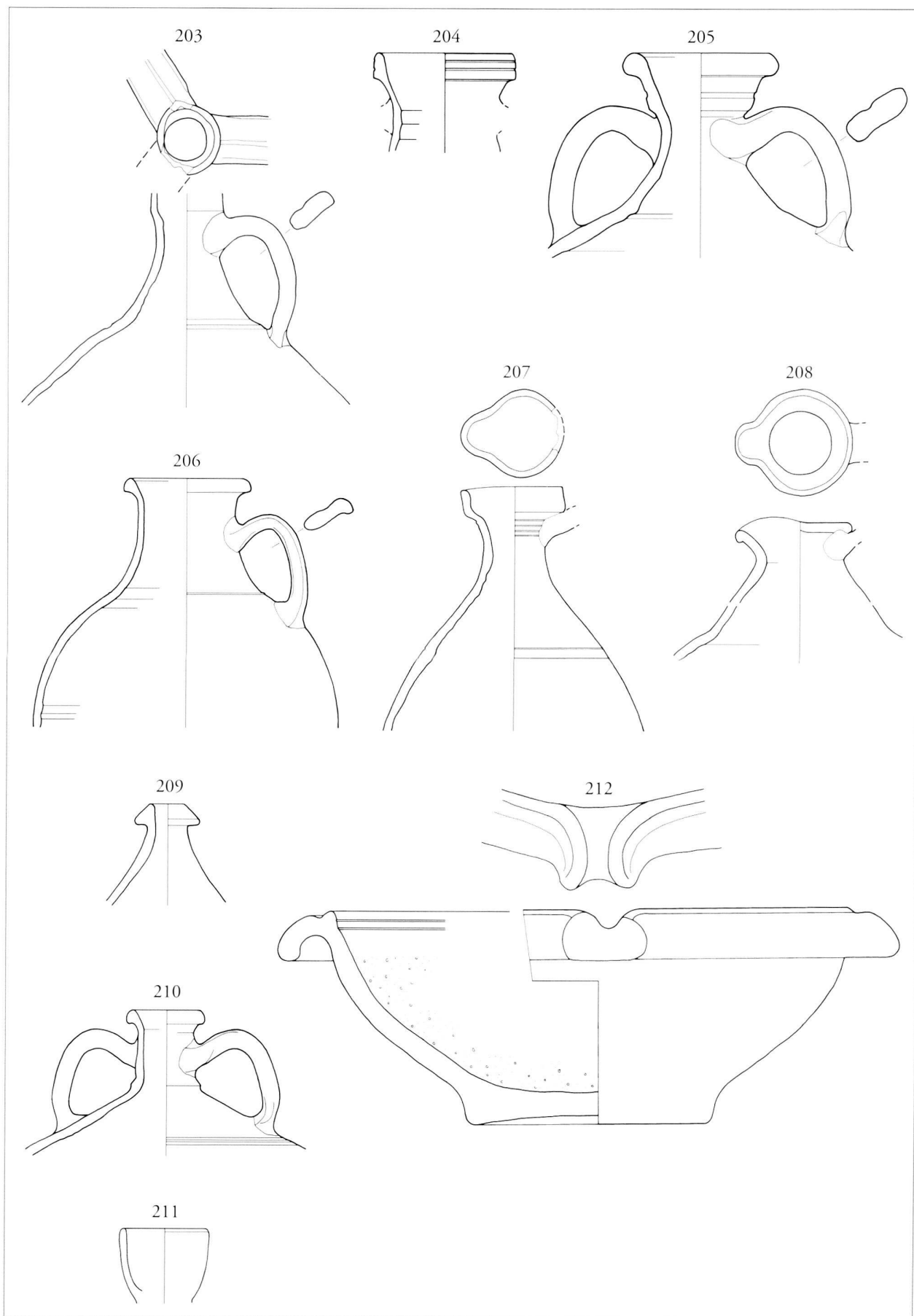
Pl. 21. 182-192 : céramique à pâte claire.

Échelle 1:3



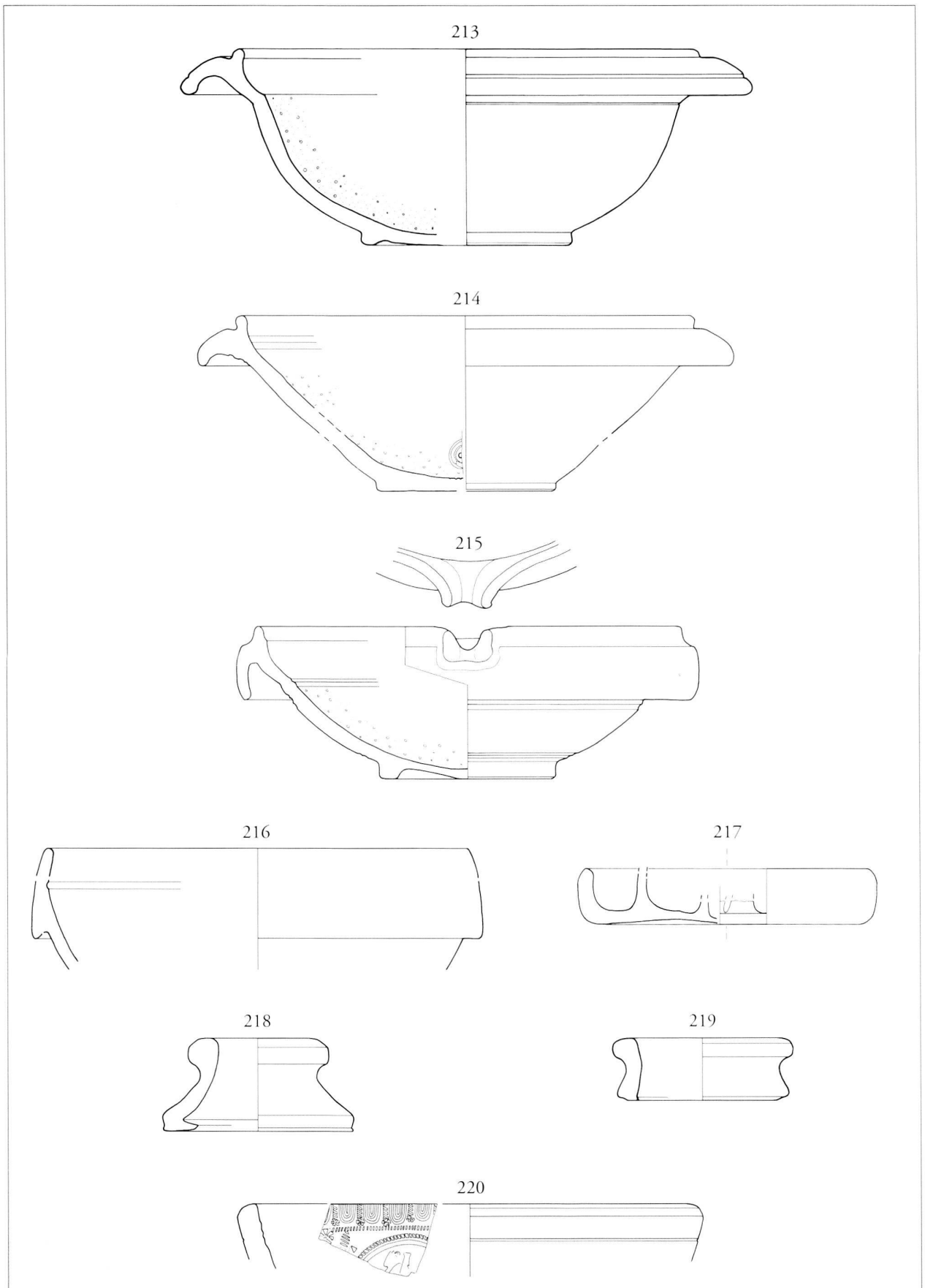
Pl. 22. 193-202 : céramique à pâte claire.

Échelle 1:3



Pl. 23. 203-211 : céramique à pâte claire; 212: mortier à pâte claire.

Échelle 1:3



Pl. 24. 213-216 : mortiers à revêtement argileux; 217 : lampe en terre cuite; 218-219 : supports de cuisson en terre cuite; 220 : moule à sigillée helvétique ornée en terre cuite.

Échelle 1:3