

Les meules du Musée romain d'Avenches

Autor(en): **Castella, Daniel / Anderson, Timothy, J.**

Objektyp: **Article**

Zeitschrift: **Bulletin de l'Association Pro Aventico**

Band (Jahr): **46 (2004)**

PDF erstellt am: **24.07.2024**

Persistenter Link: <https://doi.org/10.5169/seals-246169>

Nutzungsbedingungen

Die ETH-Bibliothek ist Anbieterin der digitalisierten Zeitschriften. Sie besitzt keine Urheberrechte an den Inhalten der Zeitschriften. Die Rechte liegen in der Regel bei den Herausgebern.

Die auf der Plattform e-periodica veröffentlichten Dokumente stehen für nicht-kommerzielle Zwecke in Lehre und Forschung sowie für die private Nutzung frei zur Verfügung. Einzelne Dateien oder Ausdrucke aus diesem Angebot können zusammen mit diesen Nutzungsbedingungen und den korrekten Herkunftsbezeichnungen weitergegeben werden.

Das Veröffentlichen von Bildern in Print- und Online-Publikationen ist nur mit vorheriger Genehmigung der Rechteinhaber erlaubt. Die systematische Speicherung von Teilen des elektronischen Angebots auf anderen Servern bedarf ebenfalls des schriftlichen Einverständnisses der Rechteinhaber.

Haftungsausschluss

Alle Angaben erfolgen ohne Gewähr für Vollständigkeit oder Richtigkeit. Es wird keine Haftung übernommen für Schäden durch die Verwendung von Informationen aus diesem Online-Angebot oder durch das Fehlen von Informationen. Dies gilt auch für Inhalte Dritter, die über dieses Angebot zugänglich sind.

Les meules du Musée romain d'Avenches

Daniel CASTELLA et Timothy J. ANDERSON

Résumé

Cette étude porte sur les meules rotatives actuellement déposées dans les collections lapidaires du Musée romain d'Avenches. Ce corpus rassemble 133 meules manuelles, une meule de type *Haltern/Rheingönheim*, 37 meules «hydrauliques» et 3 éventuelles ébauches de meules manuelles. Le recensement de ces instruments s'accompagne de déterminations pétrographiques et de considérations d'ordre morphologique, typologique et chronologique. Les questions de l'extraction et de la commercialisation des meules sont également abordées.

La grande majorité des meules manuelles, d'un diamètre compris en général entre 40 et 45 cm, est taillée dans un grès coquillier, extrait de carrières de l'arrière-pays d'Yvonand et d'Estavayer-le-Lac (pierre de la Molière). Ces trouvailles se répartissent dans la plupart des quartiers de la ville – surtout dans l'habitat – et sont majoritairement issues de contextes pré-flaviens.

Le groupe des meules «hydrauliques» réunit quant à lui des pierres de grand format (entre 53 et 75 cm de diamètre), dépourvues de dispositif périphérique d'entraînement. Outre la vingtaine de meules en basalte récoltée sur le site du moulin hydraulique d'*En Chaplix*, daté par la dendrochronologie des années 57/58 ap. J.-C., plusieurs exemplaires taillés dans le basalte (importé) ou dans des blocs erratiques ont été mis au jour à Avenches. La localisation de ces trouvailles, à l'extérieur de la ville (près de la porte de l'Ouest notamment) ou en marge des quartiers d'habitat (*A la Montagne*, par exemple), semble témoigner d'un essor significatif de la meunerie hydraulique au détriment de l'usage du moulin manuel, peut-être déjà dès la seconde moitié du I^{er} s. ap. J.-C.

Enfin, la découverte de trois grandes meules plates en grès sur la berge d'un lit de rivière postérieur à l'époque romaine témoigne de l'existence d'un moulin hydraulique du (haut?) Moyen Age sur le site d'*En Chaplix*.

Zusammenfassung

Die vorliegende Untersuchung befasst sich mit den in den Steindepots des Musée romain von Avenches befindlichen Drehmühlen. Zur Sammlung gehören insgesamt 133 Handmühlen, ein Mühlstein vom Typ Haltern/Rheingönheim, 37 Wassermühlsteine und 3 Rohlinge wahrscheinlich für Handmühlen. Neben der Bestandsaufnahme wurden die Steine auch petrographisch analysiert und auf ihre Form, Typologie und Chronologie hin untersucht. Mit in die Betrachtungen einbezogen wurde auch der Aspekt der Steingewinnung sowie der Vermarktung der Mühlsteine.

Der Grossteil der Handmühlen, die einen Durchmesser von 40-45 cm aufweisen, ist aus einem in den Steinbrüchen im Hinterland von Yvonand und Estavayer-le-Lac (La Molière-Stein) abgebauten Muschelsandstein gearbeitet. Die Fundstellen der vor allem aus vorflavischen Kontexten stammenden Objekte liegen über das gesamte Stadtgebiet verstreut, einen Schwerpunkt bilden jedoch die Wohngebiete.

Zur Gruppe der Wassermühlsteine gehören grössere Steine mit einem Durchmesser von 53 bis 75 cm, die aussen keine Antriebsvorrichtung besitzen. Neben den rund 20 Mühlsteinen aus Basalt aus der Wassermühle von *En Chaplix*, die dendrochronologisch in die Jahre 57/58 datiert werden konnten, kamen in Avenches noch zahlreiche weitere aus importiertem Basalt oder erratischen Blöcken gehauene Exemplare zu Tage. Sie fanden sich ausserhalb der Stadt beim Westtor und am Rand der Wohngebiete wie z. B. am Fundort *A la Montagne*, was darauf hindeutet, dass wahrscheinlich bereits in der zweiten Hälfte des 1. Jhs. n. Chr. der Gebrauch der Handmühlen durch die Wassermühlen verdrängt worden ist.

Schliesslich wurden in einem nachrömischen Flussbett drei weitere grosse, flache Mühlsteine aus Sandstein gefunden, ein möglicher Beleg dafür, dass es in *En Chaplix* noch im frühen(?) Mittelalter eine Wassermühle gab.

Sommaire

1. Introduction	p. 116
Considérations préliminaires et objectifs de l'étude	
Présentation générale de la collection	
Meules manuelles et meules « hydrauliques »	
Terminologie et code descriptif	
Les groupes pétrographiques	
2. Les meules manuelles	p. 121
Les meules dormantes (<i>metae</i>) manuelles	
Les meules tournantes (<i>catilli</i>) manuelles	
Une meule du type <i>Haltern/Rheingönheim</i>	
3. Les meules « hydrauliques »	p. 130
Remarques préliminaires	
Les meules dormantes (<i>metae</i>) « hydrauliques »	
Les meules tournantes (<i>catilli</i>) « hydrauliques »	
4. Synthèse	p. 141
Répartition des trouvailles	
Approche diachronique	
Pétrographie et provenance des meules	
Conclusion	
5. Bibliographie	p. 147
Annexes :	
1. Liste des meules du Musée Romain d'Avenches	p. 163
2. Glossaire plurilingue	p. 165
3. Liste et localisation des sites helvétiques mentionnés	p. 166
4. Fiche de saisie utilisée pour l'inventaire des meules du Musée Romain d'Avenches	p. 168

1. Introduction

Considérations préliminaires et objectifs de l'étude

On connaît la part primordiale des céréales dans l'alimentation des populations anciennes. Sur le Plateau suisse, les productions principales sont, à la Tène comme à l'époque romaine, l'orge, l'épeautre, le millet et le blé nu (probablement le froment), comme le révèlent régulièrement les analyses archéobotaniques¹. A partir de la Tène finale, le concassage ou la pulvérisation des grains qu'implique leur consommation – sous la forme de bouillies, de galettes ou de pains –, s'effectue dans nos régions au moyen de moulins rotatifs, constitués de deux disques de pierre superposés, soit une meule dormante (latin : *meta*), immobile, et une meule tournante (latin : *catillus*), actionnée en règle générale par une personne seule (fig. 1). La nature du produit de la mouture varie en fonction de l'écartement des pierres et du nombre de passages dans le moulin, du grain simplement débarrassé de son enveloppe jusqu'à la farine la plus fine. Apparu semble-t-il vers le milieu du premier millénaire avant notre ère dans le monde punique ou dans sa



Fig. 1. Fonctionnement d'un moulin rotatif manuel.

¹ L. FLUTSCH *et al.* (dir.), *Quand la Suisse n'existait pas. Le temps des Romains (La Suisse du Paléolithique à l'aube du Moyen-Age 5: Époque romaine)*, Bâle, 2002, p. 155-164 et p. 232-233.

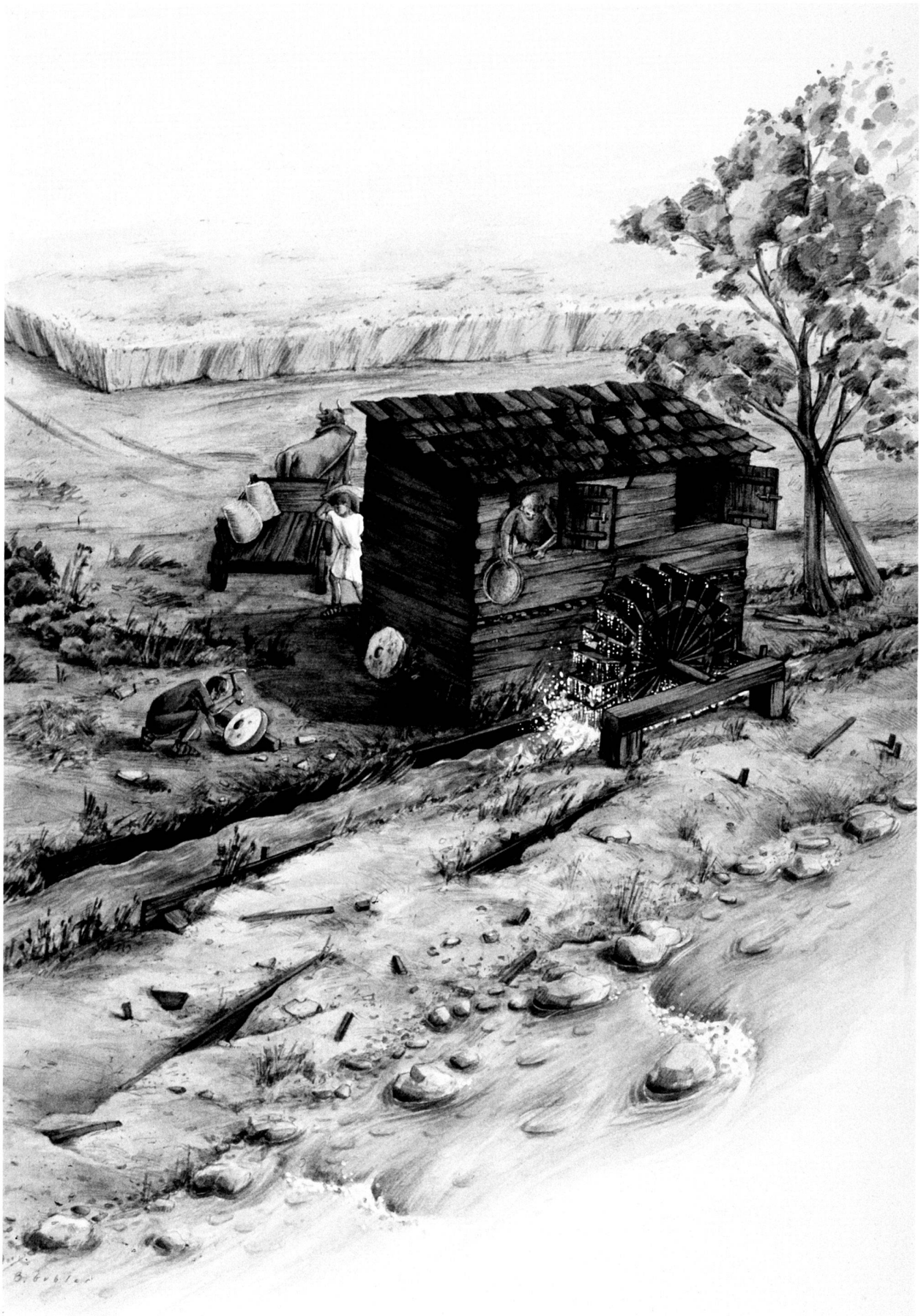


Fig. 2. Tentative de restitution du moulin hydraulique d'Avenches-En Chaplix. Aquarelle B. Gubler, Zurich.

zone d'influence occidentale (Péninsule Ibérique)², le moulin rotatif manuel se diffuse d'ouest en est dans le bassin méditerranéen. Au IV^e s. av. J.-C., il est attesté dans le Midi de la France et pénètre au cœur de la Gaule dans le courant du II^e s. av. J.-C. où il remplace très rapidement les meules protohistoriques «à va-et-vient». Sur l'actuel territoire suisse, plusieurs habitats de la Tène D ont livré des meules rotatives³.

A l'époque romaine, une innovation majeure fait son apparition dans nos régions: le moulin hydraulique. Décrit en détail pour la première fois au tournant de notre ère par l'architecte-ingénieur Vitruve⁴, ce mécanisme complexe permet d'utiliser la force de l'eau pour l'entraînement de la meule et d'accroître ainsi sensiblement la productivité. L'importance et la diffusion de telles installations durant l'Antiquité sont depuis longtemps l'objet de débats idéologiques et de controverses, régulièrement nourris et relancés par une succession de découvertes archéologiques⁵. Sur l'actuel territoire suisse, trois meuneries hydrauliques antiques ont été formellement reconnues, à Cham ZG-*Hagendorn*, à Avenches-En *Chaplix* (fig. 2) et, tout récemment, à Rodersdorf SO-*Klein Büel*⁶. A l'image de ces trois sites, la plupart des moulins à eau se situaient en marge des habitats et devaient être en grande partie construits en

bois, deux raisons qui peuvent expliquer la relative rareté de telles découvertes. Nous verrons plus loin que la présence de nombreuses meules «hydrauliques» dans les dépôts et collections des musées – en Suisse et à Avenches en particulier – permet d'envisager avec une certaine vraisemblance une large diffusion de cette technologie novatrice.

Réalisé en plusieurs étapes dans le cadre de divers travaux récemment parus⁷, l'inventaire des meules du Musée Romain d'Avenches a été parachevé en mai 2004⁸. L'objectif de cet article est de présenter de façon synthétique cette collection et de proposer quelques réflexions sur la production, la distribution et l'utilisation de ces instruments dans la ville antique⁹.

Présentation générale de la collection

171 meules et fragments de meules ont été recensés en mai 2004, auxquels on peut ajouter trois ébauches éventuelles. En regard de l'intensité des recherches archéologiques sur le site, ce nombre semble *a priori* étonnamment modeste. Il s'explique en grande partie par le manque d'intérêt des archéologues pour ces instruments de la vie quotidienne, comme le démontrent de façon patente les chiffres suivants:

1. Meules de provenance inconnue (inv. X/...)	74
2. Trouvailles localisées avant 1960	2
3. Trouvailles localisées entre 1961 et 1984	2
4. Trouvailles localisées entre 1985 et 2004	96
Total (y compris les éventuelles ébauches)	174

Pendant longtemps, les meules mises au jour à Avenches n'ont clairement pas été jugées dignes d'être conservées, d'autant que les lieux de stockage faisaient cruellement défaut. Une grande part des meules recueillies dont le contexte de trouvaille n'est pas connu (série 1) est vraisemblablement issue des nombreuses fouilles exécutées dans les années 1961 à 1980 dans les secteurs d'habitat. Seules les pierres les mieux préservées ont alors été conservées, sans d'ailleurs être dûment inventoriées, à quelques rares exceptions près (séries 2 et 3). A partir de 1985, le nombre des meules enregistrées augmente abruptement (série 4), au moment où se mettent en place à Avenches des équipes de fouilles permanentes et des infrastructures adaptées à l'importance du site, en parti-

² N. ALONSO MARTINEZ, Les premières meules rotatives manuelles dans le nord-est de la Péninsule Ibérique, in: M.-C. AMOURETTI, G. COMET (éd.), *La transmission des connaissances techniques, Actes des tables rondes d'Aix-en-Provence (avril 1993-mai 1994)* (Cahiers d'histoire des techniques 3), Aix-en-Provence, 1995, p. 15-23; J.-P. MOREL, Aux origines du moulin rotatif? Une meule circulaire de la fin du VI^e siècle avant notre ère à Carthage, in: J.-P. BRUN, Ph. JOCKEY (éd.), *Technai. Techniques et sociétés en Méditerranée (L'atelier méditerranéen)*, Paris, 2001, p. 241-250.

³ A Yverdon-les-Bains VD, on signale même une meule rotative en gneiss dans un niveau daté de la première moitié du II^e s. av. J.-C. (La Tène C2): Ph. CURDY *et al.*, Eburodunum vu de profil: coupe stratigraphique à Yverdon-les-Bains VD, Parc Piguët, 1992, *ASSPA* 78, 1995, p. 7-56, plus particulièrement pl. 2/26, p. 35. A la Tène D1, des meules rotatives sont signalées par exemple à Bâle-*Gasfabrik* (A. FURGER-GUNTI, L. BERGER, *Katalog und Tafeln der Funde aus der späteltischen Siedlung Basel-Gasfabrik*, Derendingen/Solothurn, 1980, p. 94-95), à Berne-*Enge* (H. MÜLLER-BECK, Die Engehalbinsel bei Bern, *JbBHM* 39/40, 1959/1960, p. 402-406) ou encore au Mont Vully FR (G. KAENEL, Ph. CURDY, F. CARRARD, *L'oppidum du Mont Vully: un bilan des recherches 1978-2002* (Archéologie fribourgeoise 20), Fribourg, 2004) et à Courgevaux FR-*Le Marais 1* (étude en cours par T. J. Anderson *et al.*). Cf. aussi G. JACOBI, *Werkzeug und Gerät aus dem Oppidum von Manching* (Die Ausgrabungen in Manching, Bd. 5), Wiesbaden, 1974, p. 130-132 et Taf. 89-95. Dans la vallée de l'Aisne, les premières meules rotatives apparaissent à la Tène C2: C. POMMEPUY, Le matériel de mouture de la vallée de l'Aisne de l'âge du Bronze à la Tène finale: formes et matériaux, *Revue archéologique de Picardie* 3/4, 1999, p. 115-141.

⁴ VITRUVIUS X 5, 2. Cf. BAATZ 1995 (en partic. p. 5-7).

⁵ Voir notamment WIKANDER 1985 et 2000; CASTELLA *et al.* 1994, p. 20-29; BRUN/BORRÉANI 1998; COMET 2002; WILSON 2002; MAUNÉ/PAILLET 2003; BRUN (à paraître).

⁶ Cham: GÄHWILER/SPECK 1991; Avenches: CASTELLA *et al.* 1994; Rodersdorf: HARB 2002a et 2002b.

⁷ CASTELLA *et al.* 1994; ANDERSON *et al.* 2002; ANDERSON *et al.* 2003; ANDERSON *et al.* 2004.

⁸ Nous tenons à remercier ici toutes les personnes dont l'appui et le concours nous ont été précieux, en particulier A. Hochuli-Gysel, directrice du Site et Musée Romains d'Avenches, ainsi que S. Bigović, P. Blanc, R. Bollin, S. Bosse, Ph. Bridel, V. Brodard, I. Groux, C. Meystre Mombellet, J. Morel et N. Vuichard Pigueron.

⁹ Fondée vers le tournant de notre ère, la ville d'*Aventicum*, capitale de la cité des Helvètes, a été élevée au rang de colonie sous le règne de Vespasien. Son déclin s'amorce dans le dernier tiers du III^e s. Voir en particulier A. HOCHULI-GYSEL *et al.*, *Avenches, capitale des Helvètes*, AS 24, 2001.2. Situation: cf. annexe 3, p. 167.



Fig. 3. Quelques exemples de meules manuelles et «hydrauliques» du Musée romain d'Avenches. Au premier plan (plus claires), les meules manuelles cat. 91 et 25. A l'arrière-plan, de gauche à droite, les meules «hydrauliques» cat. 163, 155 et 150.

culier des locaux de restauration et de stockage. Cette période voit également l'essor de l'intérêt des archéologues pour les vestiges, souvent peu spectaculaires, liés à la vie quotidienne, à l'artisanat et aux activités domestiques. Cette évolution explique aussi le meilleur sort réservé depuis lors aux meules découvertes. Le désintérêt pour cette problématique n'est pas particulier à Avenches : aucune étude spécifique n'y a en effet encore été consacrée sur les autres sites helvétiques¹⁰.

Meules manuelles et meules «hydrauliques»

En fonction de leur format et de certaines caractéristiques morpho-fonctionnelles, les meules gallo-romaines peuvent être subdivisées en deux groupes principaux, les meules manuelles et celles que l'on désignera sous l'appellation – peut-être abusivement explicite – de meules «hydrauliques» (fig. 3).

Le groupe des meules manuelles réunit des pierres d'un diamètre compris le plus souvent entre 37 et 48 cm. Le *catillus* se signale en principe par la présence d'un logement périphérique destiné au manchon permettant d'imprimer le mouvement rotatif. Ce type de moulin, fréquemment dénommé moulin domestique ou moulin à bras, est en principe actionné par une seule personne et sa productivité, assez faible, le confine à un usage personnel ou familial. Relevons au passage que l'utilisation de cet instrument ne se limite pas à la transformation du blé et des autres céréales, mais qu'il a pu servir à broyer d'autres denrées, voire des matières non alimentaires (minerai, pigments, etc.).

Il existe d'autre part des moulins de plus grand format, mus par deux personnes ou par un animal. Le plus connu est le moulin dit «pompeïen», en forme de sablier, attesté par l'iconographie et par de nombreux exemplaires du monde méditerranéen. Ce type ne se rencontre qu'exceptionnellement au nord des Alpes et n'est pas signalé à ce jour sur le territoire suisse¹¹. Un autre type de moulin peu fréquent, connu sous l'appellation *Halternl/Rheingönheim*, se caractérise par un *catillus* discoïde de grand format, qui comporte deux logements périphériques opposés destinés à ancrer une sorte de cabestan en bois. Ce type, signalé à Augst BL, est attesté à Avenches par un seul exemplaire (cat. 137).

Le groupe des meules «hydrauliques» regroupe quant à lui la majorité des pierres de grand format, dont le diamètre est le plus souvent compris entre 55 et 75 cm. En principe, contrairement à celui du moulin manuel, le *catillus* est dépourvu de dispositif d'entraînement périphérique. De telles meules ont été découvertes durant la fouille des moulins hydrauliques, en particulier à Avenches-*En Châpoux*, où l'on en dénombre plus d'une vingtaine. Nous reviendrons plus loin sur les questions relatives à l'identification et au fonctionnement des meules de ce dernier groupe.

¹⁰ Signalons toutefois les travaux consacrés à ce sujet par C. DOSWALD : voir p. ex. DOSWALD 1993, DOSWALD 1994, DOSWALD 1999, DOSWALD 2003. A l'étranger non plus, les études spécialisées ne sont pas légion ; relevons toutefois les travaux de PY 1992 (Lattes, Hérault) et de KING 1987 (Grande-Bretagne).

¹¹ D. Baatz signale un exemplaire en Allemagne, ainsi qu'une *meta* caractéristique découverte dans une carrière de basalte de l'Eifel : BAATZ 1995, p. 9-10. F. Mangartz, archéologue rattaché au projet *Vulkanpark* (Koblenz), nous a quant à lui fait part de l'existence de plusieurs meules «pompeïennes» en cours de fabrication ou achevées dans le massif volcanique de l'Eifel. Certaines de ces pièces sont inédites. Il s'agit de toute évidence d'une production locale très limitée, destinée peut-être à une clientèle militaire (aimable communication de F. Mangartz, 31.01.2005) ; F. MANGARTZ, *Römischer Basaltlava-Abbau zwischen Eifel und Rhein* (Diss. in Vorb.). Sur le thème des moulins «pompeïens», voir aussi D. P. S. PEACOCK, *The mills of Pompeii*, *Antiquity* 63, 1989, p. 205-214.

En fonction de cette sériation, la collection avenchoise compte en mai 2004¹²:

		Nombre	Cat.
Meules manuelles	<i>Metae</i>	64	1-64
	<i>Catilli</i>	69	65-133
	Sous-total	133	
Type <i>Haltern/Rheing.</i>	<i>Catillus</i>	1	137
Meules «hydrauliques»	<i>Metae</i>	17	138-154
	<i>Catilli</i>	20	155-174
	Sous-total	37	
TOTAL DES MEULES		171	
Ébauches de meules manuelles?		3	134-136
TOTAL GÉNÉRAL		174	

Fig. 4. Les meules du Musée romain d'Avenches. Comptage et numéros de catalogue.

Terminologie et code descriptif

Comme on l'a dit, le moulin rotatif se compose de deux pierres superposées, la meule dormante (fixe) et la meule tournante (mobile). Nous les désignerons désormais sous leurs appellations latines de *meta* et de *catillus*. La figure 5 illustre la terminologie utilisée dans cette étude. Quelques autres termes et concepts spécifiques des moulins hydrauliques sont présentés plus loin (cf. fig. 20, p. 131).

L'inventaire des meules avenchoises a été dressé au moyen d'une fiche de saisie spécifique (annexe 4, p. 168), incluant la détermination pétrographique, les dimensions et les caractéristiques morphologiques de chaque pierre¹³. Le travail a été complété par une couverture photographique et, dans quelques cas, par des relevés graphiques. Les données relatives aux contextes de découverte (fouille, couche, datation du mobilier associé, etc.) n'ont pas été reportées sur la fiche de saisie, mais intégrées dans un deuxième temps dans la base de données informatique.

Les groupes pétrographiques

Le choix des roches utilisées pour la confection des meules dépend en premier lieu de leur qualité abrasive et de leur accessibilité dans les environs de la ville. Certains matériaux ont toutefois connu une large distribution, dépassant largement le cadre régional. Le tableau fig. 7 recense les meules avenchoises en fonction de leur forme et de leur détermination pétrographique¹⁴.

¹² Pour le site du moulin hydraulique néronien d'En Chaplix, nous avons pris en compte ici le nombre estimé des meules découvertes (6 *metae* et 15 *catilli*, soit un total de 21 meules). Les quelques dizaines de petits fragments et d'éclats récoltés (également conservés au MRA), qui ne peuvent plus être formellement attribués à l'une ou l'autre des meules recensées, ne sont pas comptabilisés.

¹³ Un autre exemple de fiche de saisie, plus complexe, est publié dans F. BOYER, O. BUCHSENSCHUTZ, Les conditions d'une interprétation fonctionnelle des moulins «celtiques» rotatifs sont-elles réunies? *RACF* 37, 1998, p. 200.

¹⁴ Celle-ci a été réalisée par les auteurs, avec le précieux concours de R Bollin, géologue, que nous remercions chaleureusement.

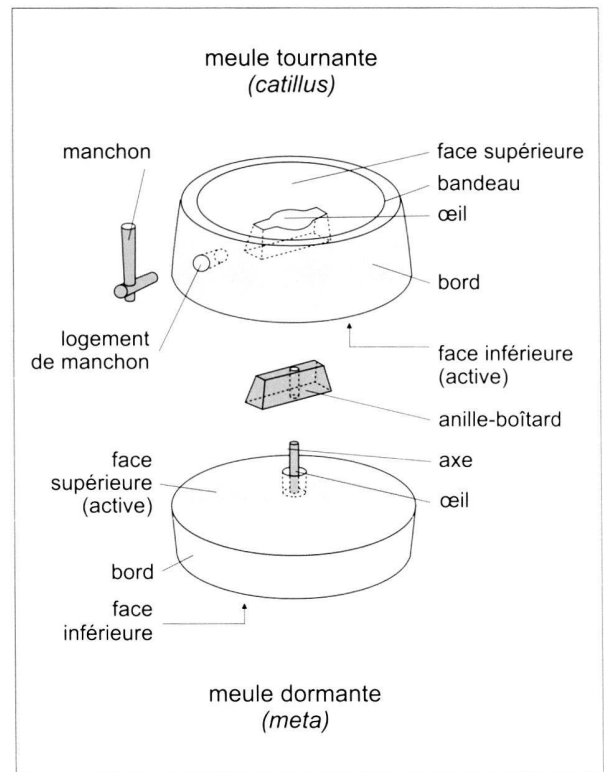


Fig. 5. Terminologie du moulin manuel.

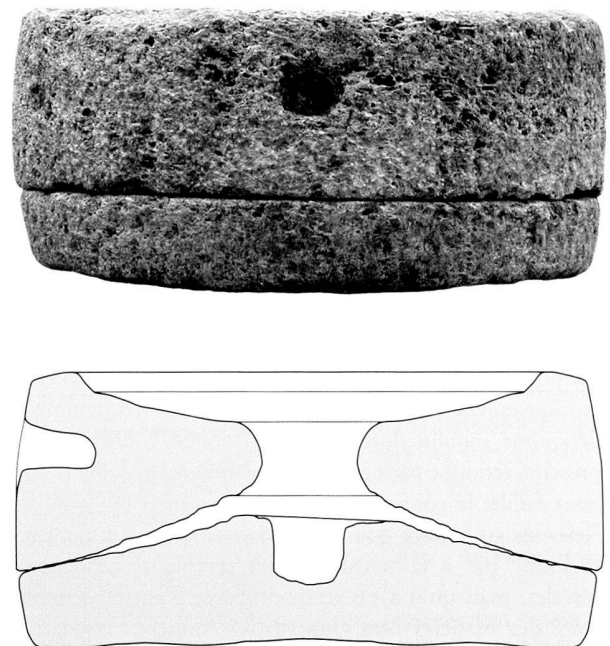


Fig. 6. La découverte de meules appariées est assez exceptionnelle: la *meta cat.* 25 et le *catillus cat.* 91 – présentés en vue latérale (en haut) et en coupe (en bas) – ont été mis au jour en 2003 dans les quartiers sud-ouest de la ville. La vue en coupe montre que les surfaces actives des deux pierres ne sont pas parallèles et que leur écartement (lumière) diminue progressivement vers l'extérieur, de façon à permettre au grain de s'y glisser. Échelle 1:5.

	Grès coquillier	Granit	Grès/conglomérat (Vallorcine)	Basalte	Divers	Total
<i>Metae</i> manuelles	56	2	4	1	1 grès	64
<i>Catilli</i> manuels	* 62	5	1	1		69
<i>Catillus Haltern/Rheingönheim</i> cat. 137					1 grès	1
<i>Metae</i> «hydrauliques»		4		11	**** 1 grès	17
<i>Catilli</i> «hydrauliques»		2	2	15	1 grès **** 1 grès	20
Ébauches ?	** 4					** 4
Total meules manuelles ***	118	7	5	2	1	133
Total meules «hydrauliques»		6	2	26	3	37
Autres/divers	3				1	4
TOTAL	121	13	7	28	5	174

* dont 1 ébauche avancée (cat. 100)

** dont 1 *catillus* (cat. 100)

*** n. c. les éventuelles ébauches (cat. 134-136)

**** post-romain (*En Chaplix* ; cat. 154 et 174)

Fig. 7. Détermination pétrographique des meules du Musée romain d'Avenches.

La pierre de loin la plus courante pour la réalisation des meules manuelles (près de 90 %) est le grès coquillier (alem. *Muschelsandstein*), communément appelé dans la région «grès de la Molière» ou «pierre de la Molière»¹⁵. Cette roche compacte et résistante est le produit d'accumulations de coquilles de bivalves et de particules détritiques grossières dans les fonds marins. Elle forme une lentille dans la molasse marine supérieure (Miocène) constituant le soubassement de toute la région¹⁶. Les qualités abrasives de cette roche sont liées à la présence de particules dures (quartz, particules de roche alpine) et de cavités créées par la présence des coquilles. L'exploitation antique du grès coquillier en carrière en Suisse occidentale est attestée dans la Haute-Broye, dans l'arrière-pays d'Estavayer-le-Lac FR (Châbles) et d'Yvonand VD (Chavannes-le-Chêne)¹⁷.

Une deuxième série de meules, numériquement plus modeste, a été confectionnées dans des roches dures d'origine alpine, transportées sur le Plateau suisse occidental par le glacier du Rhône. On recense principalement des granits, mais également des grès et conglomérats métamorphisés, «originaires» de la région de Martigny VS (grès et conglomérats de Vallorcine)¹⁸. On suppose que ces meules ont été réalisées dans des blocs erratiques de forme appropriée, mais l'hypothèse d'exploitations en carrière dans des blocs erratiques de plus grande dimension ne peut être écartée.

Le groupe des basaltes, roches volcaniques grises à structure vacuolaire, rassemble une petite trentaine de meules importées, presque exclusivement des meules de grand for-

mat. L'exploitation antique du basalte en carrière pour la confection de meules est attestée par exemple dans le massif de l'Eifel (Allemagne) et au Cap d'Agde (Hérault), mais d'autres provenances sont assurées, notamment grâce à des analyses pétrographiques, en particulier le Massif Central.

Une dernière série, hétérogène et de faible importance numérique, réunit quelques meules de grès plus ou moins compact, dépourvu de coquilles, sans doute d'origine locale ou régionale.

Nous reviendrons plus loin sur l'exploitation et la distribution de ces différents matériaux (p. 143-146).

2. Les meules manuelles

Les meules dormantes (*metae*) manuelles (pl. 1-3)

Les *metae* manuelles sont majoritairement taillées dans le grès coquillier (88 %), plus rarement dans des roches «alpines» (9 %) et exceptionnellement dans le basalte (un individu, cat. 64).

Dans deux tiers des cas, le diamètre maximal oscille entre 41 et 45 cm (moyenne 42,9 cm), alors que les hauteurs maximales varient le plus souvent entre 8 et 13 cm (moyenne 10,6 cm) (fig. 8-9). La meule en grès coquillier cat. 11 est la seule à présenter un diamètre supérieur à 48 cm (52,5 cm), alors que l'exemplaire en basalte cat. 64 se signale par un diamètre nettement inférieur à la moyenne (env. 34 cm). Les meules en grès/conglomérat métamorphisé sont également – et contrairement aux *metae* de granit – d'un format assez modeste. C'est le cas en particulier de la *meta* cat. 60, seule meule de la série dont le contexte de découverte autorise une attribution à la Tène finale (LT D2a)¹⁹. Haute de 17 cm, la meule de grès coquillier cat. 1 est sans doute presque à l'état neuf.

¹⁵ WEIDMANN/GINSBURG 2000.

¹⁶ ANDERSON *et al.* 2003, p. 38-40.

¹⁷ Cf. *infra*, p. 144-145.

¹⁸ Dans des publications précédentes - ANDERSON *et al.* 2003, p. 64-67, ANDERSON *et al.* 2004 -, les grès et conglomérats métamorphisés ont été versés dans la catégorie générale des schistes et gneiss.

¹⁹ Cf. *infra*, p. 197-199 (chronique des fouilles 2004).

Cat.	n° inv.	matériau	diam. max.	diam. œil	prof. œil	haut. max.	haut. bord	description
1	X/2110	grès coquillier	43.5	5.0	6.0	17.0	11.0	bord sortant ; face inf. horizontale ; œil non traversant
2	X/2186	<i>id.</i>	43.5	3.5	4.5	11.0	5.0-7.0	bord sortant ; face inf. horizontale ; œil non traversant
3	X/2190	<i>id.</i>	42.0	4.5	-	-	10.5	bord vertical ; face inf. horizontale ; œil non traversant
4	X/2191	<i>id.</i>	44.5	4.0	6.0	10.0	4.0	bord sortant ; face inf. horizontale ; œil non traversant
5	X/2194	<i>id.</i>	43.0	4.0	4.0	10.0	5.0	bord sortant ; face inf. horizontale ; œil non traversant
6	X/2289	<i>id.</i>	45.0	4.0	5.5	13.0	8.5	bord sortant ; face inf. horizontale ; œil non traversant
7	X/2291	<i>id.</i>	45.0	5.0	6.0	12.0	7.0	bord sortant ; face inf. horizontale ; œil non traversant
8	X/2292	<i>id.</i>	43.5	4.5	4.5	12.5	7.0	bord sortant ; face inf. horizontale ; œil non traversant
9	X/2310	<i>id.</i>	40.0	3.5	3.5	12.0	6.0	bord sortant ; face inf. horizontale ; œil non traversant
10	X/2311	<i>id.</i>	40.5	3.5	5.5	12.0	6.5	bord sortant ; face inf. horizontale ; œil non traversant
11	X/2455	<i>id.</i>	52.5	4.0	5.5	13.0	10.0	bord sortant ; face inf. horizontale ; œil non traversant
12	X/2456	<i>id.</i>	48.0	4.0	4.5	11.5	6.5	bord sortant ; face inf. horizontale ; œil non traversant
13	X/2458	<i>id.</i>	44.0	4.0	5.0	10.0	6.5	bord sortant ; face inf. horizontale ; œil non traversant
14	X/2492	<i>id.</i>	43.0	4.0	6.0	12.0	7.5	bord sortant ; face inf. horizontale ; œil non traversant
15	X/2555	<i>id.</i>	42.0	4.0	4.5	10.5	6.5	bord sortant ; face inf. horizontale ; œil non traversant
16	X/2564	<i>id.</i>	42.0	4.0	4.5	9.5	6.0	bord arrondi, sortant ; face inf. horizontale ; œil non traversant
17	SA/198 A	<i>id.</i>	44.0	4.5	4.0	10.0	5.5	bord sortant ; face inf. horizontale ; œil non traversant
18	89/7589-1	<i>id.</i>	45.0	4.0	4.5	14.0	10.0	bord sortant ; face inf. concave ; œil non traversant
19	93/9412-24	<i>id.</i>	43.5	4.0	5.0	10.0	5.5	bord sortant ; face inf. horizontale ; œil non traversant
20	94/9583-5, 9680-3	<i>id.</i>	45.0	3.5	4.0	9.0	4.5	bord sortant ; face inf. horizontale ; œil non traversant
21	95/9795-1	<i>id.</i>	42.0	4.5	5.0	11.0	6.0	bord sortant ; face inf. horizontale ; œil non traversant
22	96/10064-1	<i>id.</i>	44.0	4.0	6.0	12.0	7.0	bord sortant ; face inf. lég. concave ; œil non traversant
23	97/10396-2	<i>id.</i>	42.0	4.0	4.5	9.5	5.5	bord sortant ; face inf. horizontale ; œil non traversant
24	01/11146-1	<i>id.</i>	44.5	4.0	5.5	13.5	8.5	bord sortant ; face inf. lég. concave ; œil non traversant
25	03/11642-1 A	<i>id.</i>	43.0	5.5	5.0	10.0	6.0	bord sortant ; face inf. lég. concave ; œil non traversant
26	03/12598-1	<i>id.</i>	45.5	4.0	4.0	11.5	7.0	bord sortant ; face inf. horizontale ; œil non traversant
27	03/12848-1	<i>id.</i>	44.0	4.5	5.5	12.5	8.0	bord sortant ; face inf. horizontale ; œil non traversant
28	97/10303-7	<i>id.</i>	43.0	4.0	6.0	13.0	9.0	bord sortant ; face inf. horizontale ; œil non traversant
29	99/10795-1	<i>id.</i>	42.0	4.5	4.0	11.0	10.0	bord sortant ; face inf. horizontale, irrégulière ; œil non traversant ; face sup. presque plane
30	03/12804-5	<i>id.</i>	43.0	4.5	5.0	11.5	6.5	bord sortant ; face inf. horizontale ; œil non traversant
31	90/7831-1	<i>id.</i>	41.0	4.0	5.0	10.5	5.0	bord indét. ; face inf. concave ; œil non traversant
32	96/10062-1	<i>id.</i>	45.0	4.5	6.0	15.0	12.5	bord sortant ; face inf. horizontale ; œil non traversant
33	95/8746-B	<i>id.</i>	43.0	4.5	5.5	9.5	5.0	bord sortant ; face inf. horizontale ; œil non traversant
34	90/8274-2	<i>id.</i>	46.0	4.0	4.0	12.0	8.0	bord sortant ; face inf. remontante ; œil non traversant ; apparemment réemployée comme sole de foyer, à l'envers (traces de l'action du feu)
35	85/35	<i>id.</i>	44.0	4.0	3.5	7.5	4.5	bord sortant ; face inf. horizontale ; œil non traversant
36	X/2556	<i>id.</i>	39.0	4.0	4.0	7.5	5.0	bord indét. ; face inf. horizontale ; œil non traversant
37	91/8352-9	<i>id.</i>	41.0	4.0	5.5	9.5	5.5	bord sortant ; face inf. concave ; œil non traversant
38	87/7355-1	<i>id.</i>	42.5	-	-	-	6.0	transformée en mortier par évidement de la face sup. ; bord sortant ; face inf. lég. remontante ; œil non traversant
39	X/2187	<i>id.</i>	41.0	3.0	-	10.0	6.5	bord sortant ; face inf. horizontale ; œil traversant
40	X/2192	<i>id.</i>	43.5	3.0	-	9.5	4.5	bord sortant ; face inf. horizontale ; œil traversant
41	X/2290	<i>id.</i>	42.0	3.5	-	10.5	7.0	bord sortant ; face inf. horizontale ; œil traversant
42	X/2324	<i>id.</i>	43.0	4.5	-	9.5	7.0	bord sortant ; face inf. horizontale ; œil traversant
43	X/2457	<i>id.</i>	44.0	3.5	-	11.0	5.0	bord sortant ; face inf. lég. concave ; œil traversant
44	85/36	<i>id.</i>	43.0	4.0	-	9.0	5.5	bord sortant ; face inf. horizontale ; œil traversant
45	95/8736-4 B	<i>id.</i>	43.5	4.5	-	13.0	8.5	bord sortant ; face inf. concave ; œil traversant
46	02/11555-1	<i>id.</i>	43.0	4.5	-	13.0	8.5	bord vertical ; face inf. concave ; œil traversant
47	90/7864-16	<i>id.</i>	41.0	4.0	-	9.0	6.0	bord sortant ; face inf. évidée (cas spécial) ; œil traversant
48	X/2313	<i>id.</i>	43.0	4.5	-	7.0	4.0	bord sortant ; face inf. horizontale ; œil traversant
49	85/33	<i>id.</i>	44.0	-	-	8.5	6.5	bord sortant ; face inf. horizontale ; œil traversant
50	91/9019	<i>id.</i>	-	-	-	10.5	5.5	bord sortant ; face inf. horizontale ; œil indét.
51	96/10069-2	<i>id.</i>	40.0	-	-	9.0	6.0	bord sortant ; face inf. horizontale ; œil indét.
52	96/10168-1	<i>id.</i>	44.0	-	-	9.0	5.0	bord sortant ; face inf. horizontale ; œil indét.
53	97/10394-1	<i>id.</i>	45.0	-	-	-	7.5	bord sortant ; face inf. horizontale ; œil indét.
54	X/2365	<i>id.</i>	45.0	-	-	-	4.0	bord sortant ; face inf. horizontale ; œil indét.
55	X/2572	<i>id.</i>	40.0	-	-	-	5.0	bord sortant ; face inf. horizontale ; œil indét.
56	03/12499-2	<i>id.</i>	42.0	-	-	-	6.5	bord sortant ; face inf. horizontale ; œil indét.
57	X/2554	grès fin. compact	39.5	3.0	-	8.5	4.0-6.0	bord sortant ; face inf. horizontale ; œil traversant
58	94/8735-1	granit	47.0	3.5	-	9.0	5.5	bord arrondi ; face inf. horizontale ; œil traversant
59	03/12842-1	<i>id.</i>	47.0	4.5	-	9.5	6.5	bord arrondi, sortant ; face inf. horizontale ; œil traversant
60	04/13151-7	grès (Vallorcine) métamorphisé	36.0	2.0	-	6.0	3.0	bord arrondi ; face inf. horizontale ; œil traversant ; forme générale peut-être ovale
61	96/10108	<i>id.</i>	37.0	3.0	-	8.0	7.0	bord arrondi ; face inf. concave ; œil non traversant ; face inférieure reconvenue en mortier
62	X/2334	conglomérat (Vallorcine) métamorphisé	41.0	3.5	3.0	7.0	4.0	bord sortant ; face inf. horizontale ; œil non traversant
63	X/2548	<i>id.</i>	37.5	3.5	4.0	10.5	7.5	bord sortant ; face inf. horizontale ; œil non traversant
64	93/9289-5	basalte	34.0	-	-	-	5.5	bord vertical ; face inf. concave

Fig. 8. Tableau synoptique des metae manuelles du Musée romain d'Avenches.

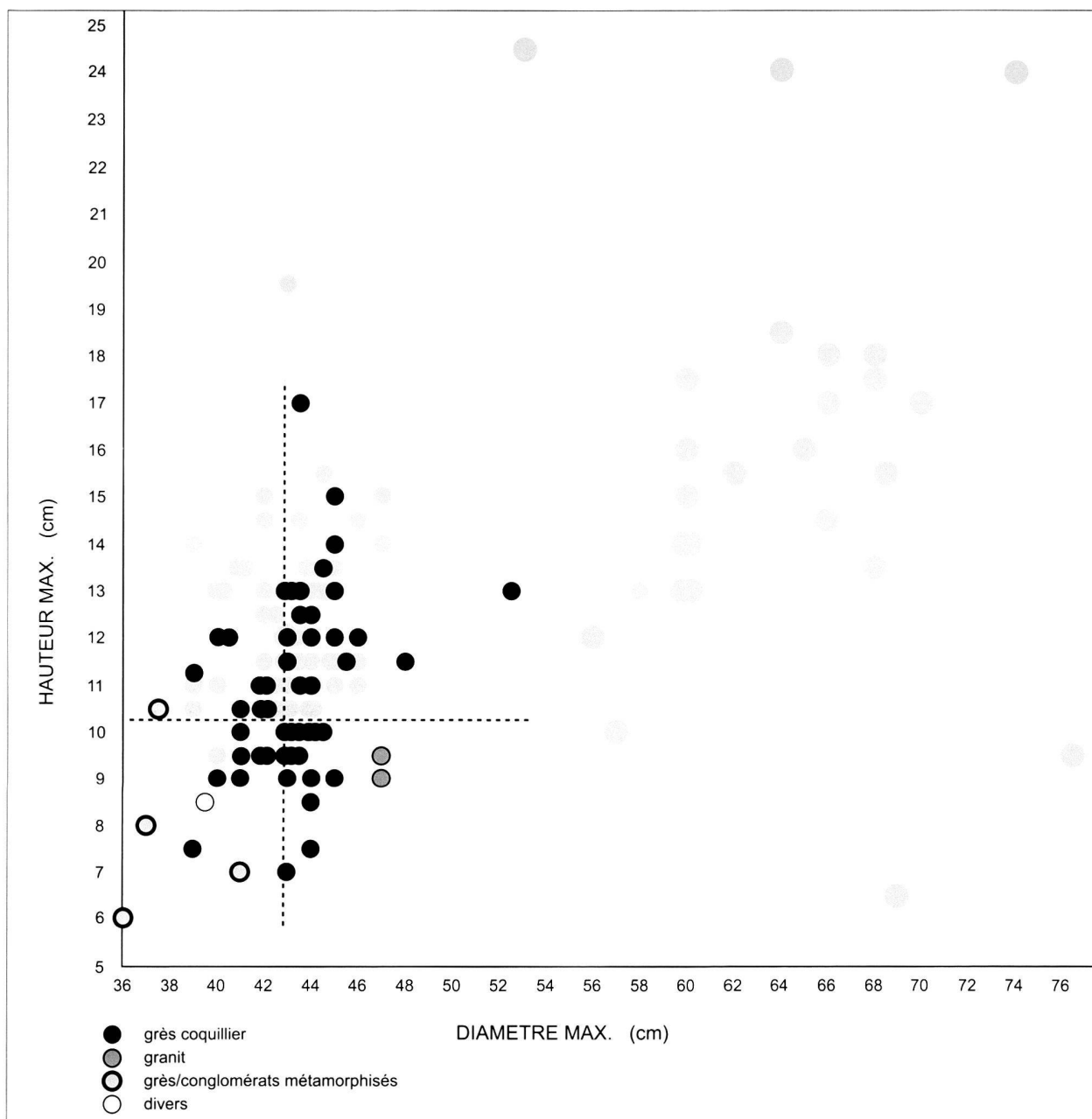


Fig. 9. Graphique des diamètres maximaux et hauteurs maximales des metae manuelles du Musée romain d'Avenches.

Du point de vue morphologique, le groupe des *metae* présente une certaine homogénéité: en règle générale, la face inférieure est horizontale, à peine dégrossie, le bord est légèrement sortant et la face supérieure (face active) présente une pente fréquemment comprise entre 9° et 15° (moyenne 11,75°). La hauteur du bord, largement tributaire de l'usure de la meule, oscille le plus souvent entre 4 et 7 cm et ne dépasse qu'exceptionnellement 10 cm.

Le profil usuel des bords – sortant pour les *metae* et rentrant pour les *catilli* – est lié au mode d'extraction des ébauches, comme l'illustre la fig. 10. La forme légèrement tronconique de ces blocs est induite par le profil en « V » de la tranchée d'extraction exécutée au pic par le carrier. De fait, la face la plus grande a en principe été choisie comme surface active.

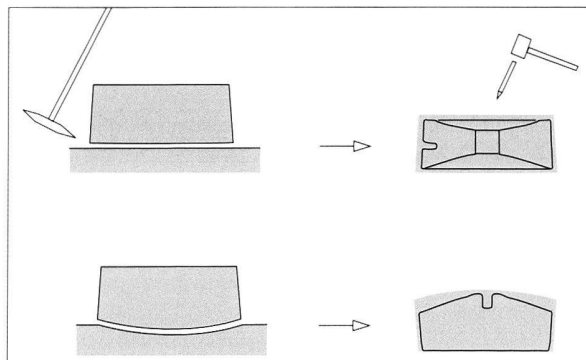


Fig. 10. Schéma illustrant la sélection des ébauches cylindriques extraites d'une carrière de meules pour la confection d'un catillus (en haut) et d'une meta (en bas).

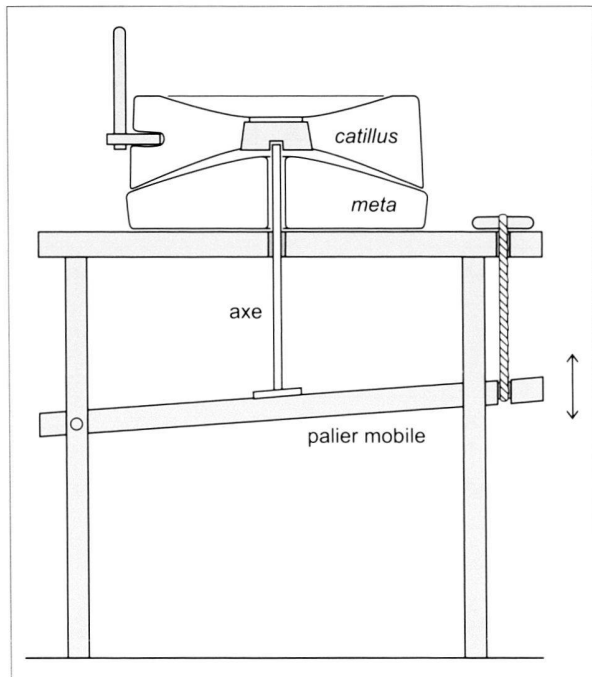


Fig. 11. Restitution schématique d'un moulin à bras à palier mobile. L'œil de la meta est traversé par l'axe vertical.

Si l'œil est toujours circulaire, une subdivision peut être faite entre les exemplaires dont l'œil est traversant (27 % des cas déterminés) et ceux dont l'œil est un logement en cuvette ou cylindrique non traversant (73 %). Dans ce logement était inséré un pivot en bois ou une pièce de bois maintenant un axe de centrage (en fer? en bois dur?), sur lequel reposait et pivotait la meule tournante²⁰. Il est possible que la perforation totale de la *meta* soit liée à un dispositif d'ancrage de l'axe au-dessous de la pierre (dans le sol ou dans un autre support), voire à un système de palier mobile permettant le réglage de l'écartement entre les meules (fig. 11)²¹. Nettement plus modeste que celui des *catilli*, le diamètre de l'œil est majoritairement compris entre 3,5 et 4,5 cm et sa profondeur, quand le logement n'est pas traversant, oscille en principe entre 4 et 6 cm. En cours d'utilisation, se formait progressivement autour de l'œil un petit « col » arrondi (p. ex. cat. 15; fig. 12), dont le diamètre extérieur correspond à celui de l'œil du *catillus*, et qui devait être périodiquement rabattu de façon à éviter l'obstruction du passage des grains. Les traces de l'élimination du « col » par percussion sont visibles sur quelques exemplaires. Relevons encore que la face active de la *meta* en grès cat. 57 est la seule de la série avenchoise à présenter des traces évidentes de « piquage » préparatoire (fig. 13).

²⁰ Des restes minéralisés de buis commun (*Buxus sempervirens*), piégés autour de clous dégagés dans l'œil d'une *meta* en grès coquillier d'Arconciel FR, ont été identifiés par le Laboratoire des Bois Quaternaires de Langnau (aimable communication de C. Benoit et F. Saby, Service archéologique de l'Etat de Fribourg).

²¹ MORITZ 1979², fig. 11, p. 119; AMOURIC 1997, fig. 4, p. 41. Une photo d'un moulin à palier mobile des îles Shetland, prise en 1902, est publiée dans CURWEN 1937, pl. III.



Fig. 12. Vue de détail de la meta en grès coquillier cat. 15. Le col d'usure formé autour de l'œil est très apparent.

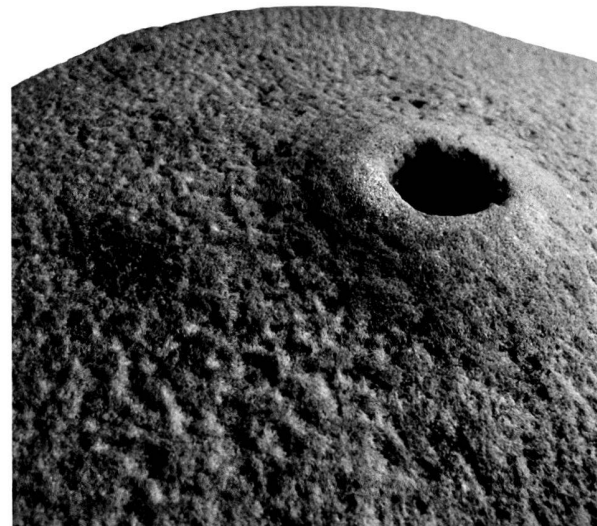


Fig. 13. Vue de détail de la meta en grès cat. 57. Les traces du « repiquage » de la surface active sont clairement visibles.

Quelques particularités méritent encore d'être signalées: dans une douzaine de cas, la face inférieure est concave ou légèrement remontante, ce qui présente l'avantage d'alléger quelque peu la pierre (p. ex. cat. 1, 38, 44 et 64). Dans le cas de la *meta* cat. 47, l'évidement de la face inférieure a même créé une sorte de pied annulaire.

La meule cat. 38 fournit un exemple de réemploi intéressant: la partie centrale de la face supérieure de la *meta* a été évidée en cuvette de façon à obtenir un mortier. Des traces d'usure par frottement sur la face inférieure de la *meta* cat. 61 semble également témoigner d'une réaffectation (ponctuelle?) de l'instrument, tout comme les traces de l'action du feu sur la face inférieure de la meule cat. 34, qui suggère une réutilisation en guise de sole de foyer.

Cat.	n° inv.	matériau	diam. max.	forme de l'œil	diam./ dim. œil	haut. max.	bandeau	description
65	X/2193	grès coquillier	44.0	cruciforme (assez allongé)	9.0 x 11.0	10.5	non	bord rentrant; logement de manchon latéral
66	X/2285	<i>id.</i>	44.5	cruciforme (assez allongé)	9.0 x 11.0	13.0	non	bord rentrant; logement de manchon latéral
67	X/2308	<i>id.</i>	45.0	cruciforme (allongé)	8.0 x 11.0	11.0	non	bord rentrant; logement de manchon latéral
68	X/2463	<i>id.</i>	42.0	cruciforme (allongé)	8.5 x 10.0	10.5	non	bord rentrant; logement de manchon latéral
69	X/2460	<i>id.</i>	43.0	cruciforme (allongé)	8.0 x 12.0	12.0	oui	bord rentrant; bandeau peu marqué; 2 logements de manchon latéraux successifs
70	X/2287	<i>id.</i>	42.5	cruciforme (assez allongé)	9.5 x 11.0	12.5	oui	bord rentrant; logement de manchon latéral
71	X/2462	<i>id.</i>	43.0	cruciforme (allongé)	8.0 x 11.5	19.5	oui	bord vertical; bandeau saillant; face sup. horizontale; logement de manchon latéral
72	X/2184	<i>id.</i>	44.5	cruciforme	10.0 x 11.0	15.5	oui	bord rentrant; face sup. horizontale; bandeau très saillant; logement de manchon latéral
73	X/2286	<i>id.</i>	43.0	cruciforme	8.5 x 9.0	12.0	non	bord rentrant; 2 logements de manchon latéraux successifs
74	X/2288	<i>id.</i>	42.0	cruciforme	9.0 x 9.0	10.5	non	bord vertical; logement de manchon latéral
75	X/2309	<i>id.</i>	43.0	cruciforme	9.0 x 9.0	11.0	non	bord rentrant; logement de manchon latéral
76	X/2321	<i>id.</i>	44.0	cruciforme	8.5 x 8.5	13.5	non	bord rentrant; 2 logements de manchon latéraux successifs
77	X/2582	<i>id.</i>	42.5	± cruciforme	9.0 x 9.0	11.0	oui	bord rentrant; bandeau peu marqué; logement de manchon latéral
78	X/2583	<i>id.</i>	44.5	cruciforme	8.0 x 9.0	13.0	non	bord rentrant; logement de manchon latéral; incisions sur la face sup. (repère de taille ?)
79	SA/198 B	<i>id.</i>	42.0	cruciforme	9.5 x 9.5	12.5	oui	bord rentrant; bandeau peu marqué; logement de manchon latéral
80	03/12496-1	<i>id.</i>	44.5	cruciforme	10.0 x 10.5	10.0	non	bord rentrant; logement de manchon latéral
81	94/8856-1	<i>id.</i>	45.0	cruciforme	9.0 x 10.0	11.5	oui	bord rentrant; bandeau peu marqué
82	87/6363-2	<i>id.</i>	43.0	cruciforme	8.5 x ?	11.5	oui	bord rentrant; logement de manchon latéral
83	X/2189	<i>id.</i>	42.0	cruciforme	-	14.5	non	bord rentrant; logement de manchon latéral
84	87/7471-1	<i>id.</i>	44.0	cruciforme	9.5 x 10.0	11.0	non	bord rentrant; logement de manchon latéral
85	85/37 B	<i>id.</i>	43.0	cruciforme	10.5 x ?	9.5	non	bord rentrant; logement de manchon latéral
86	03/12801-A	<i>id.</i>	44.0	cruciforme ?	9.0 x ?	10.0	oui	bord rentrant; bandeau peu marqué; 2 logements de manchon latéraux successifs
87	85/32	<i>id.</i>	43.0	cruciforme ?	-	10.5	oui	bord rentrant; bandeau bien marqué; 2 logements de manchon latéraux successifs
88	X/2546	<i>id.</i>	42.5	cruciforme ?	-	10.5	non	bord rentrant; 2 logements de manchon latéraux successifs (l'un est ébauché)
89	95/8736-4 A	<i>id.</i>	42.0	carré (à lobes dans les angles)	9.5	13.0	oui	bord rentrant; bandeau peu marqué; logement de manchon latéral
90	95/9794-1	<i>id.</i>	46.0	carré (à lobes dans les angles)	8.0 x 9.0	14.5	oui	bord rentrant; bandeau peu marqué; logement de manchon latéral
91	03/11642-1 B	<i>id.</i>	43.5	carré (à lobes dans les angles)	7.5 x 8.0	14.5	oui	bord lég. rentrant; logement de manchon latéral
92	95/9796-1	<i>id.</i>	42.0	carré (à lobes dans les angles) ?	-	11.5	non	bord rentrant; logement de manchon latéral
93	X/2557	<i>id.</i>	43.0	carré (angles arrondis; deux côtés infléchis ?)	11.5	11.5	oui	bord rentrant; bandeau peu marqué; logement de manchon latéral
94	X/2323	<i>id.</i>	45.0	carré (côtés infléchis)	10.5 x 10.0	13.5	oui	bord rentrant; bandeau peu marqué; logement de manchon latéral
95	X/2111	<i>id.</i>	41.0	± carré (deux côtés infléchis)	7.5 x 8.0	13.5	oui	bord rentrant; bandeau peu marqué; logement de manchon latéral
96	X/2112	<i>id.</i>	44.0	± rectangulaire (angles arrondis)	9.0 x 11.0	11.0	oui	bord rentrant; bandeau peu marqué; logement de manchon latéral
97	X/2284	<i>id.</i>	40.0	± rectangulaire (angles arrondis)	9.0 x 10.0	13.0	oui	bord rentrant; logement de manchon latéral
98	X/2459	<i>id.</i>	43.5	± carré (angles arrondis; deux côtés infléchis)	8.5 x 9.0	11.5	oui	bord rentrant; bandeau peu marqué; 2 logements de manchon latéraux successifs (dont l'un de section rectangulaire)
99	X/2322	<i>id.</i>	41.0	± circulaire à ovoïde (altéré)	11.5 x 11.0	13.5	oui	bord rentrant; 2 logements de manchon latéraux successifs (dont l'un de section rectangulaire); 2 logements verticaux forés de part et d'autre de l'œil
100	X/2461	<i>id.</i>	47.0	circulaire (non encore aménagé ?)	7.5	15.0	non	ébauche (finition non achevée); bord rentrant; logement de manchon non encore ménagé
101	94/8821-27	<i>id.</i>	-	indét.	-	13.0	oui	bord rentrant; bandeau peu marqué; logement de manchon latéral
102	85/37 A	<i>id.</i>	45.0	indét.	-	11.5	non	bord rentrant; logement de manchon latéral
103	70/7724	<i>id.</i>	40.0	indét.	-	9.5	oui	bord rentrant
104	X/2547	<i>id.</i>	42.0	indét. (cruciforme ?)	-	15.0	non	bord rentrant
105	95/8736	<i>id.</i>	44.0	indét.	-	10.5	oui	bord rentrant; bandeau peu marqué; logement de manchon latéral
106	91/9003-4	<i>id.</i>	-	indét.	-	-	-	bord indét.; logement de manchon latéral
107	X/2349	<i>id.</i>	43.0	indét.	-	10.5	non	bord rentrant; logement de manchon latéral
108	X/2363, 2364	<i>id.</i>	44.0	indét.	-	9.0	non	bord rentrant; logement de manchon latéral
109	X/2571 A	<i>id.</i>	44.0	indét.	-	12.0	oui	bord rentrant; logement de manchon latéral
110	96/10069-1	<i>id.</i>	44.0	indét.	-	12.5	oui	bord rentrant
111	02/11763-1	<i>id.</i>	44.0	indét.	-	10.0	oui	bord rentrant; bandeau peu marqué
112	96/10035	<i>id.</i>	46.0	indét.	-	11.0	non	bord ± vertical

Fig. 14. Tableau synoptique des catilli manuels du Musée romain d'Avenches.

Cat.	n° inv.	matériau	diam. max.	forme de l'œil	diam./ dim. œil	haut. max.	bandeau	description
113	X/2358	grès coquillier	45.0	indét.	-	11.5	oui	bord rentrant; bandeau saillant; logement de manchon latéral
114	87/7387-1	<i>id.</i>	45.0	indét.	-	14.0	non	bord rentrant
115	90/8274-1	<i>id.</i>	43.0	indét.	-	12.0	non	bord rentrant; logement de manchon latéral
116	91/8355-8	<i>id.</i>	44.0	indét.	-	13.0	non	bord rentrant; logement de manchon latéral
117	03/12801-B	<i>id.</i>	43.0	indét.	-	12.0	oui	bord rentrant; bandeau peu marqué; logement de manchon latéral
118	X/2348	<i>id.</i>	44.0	indét.	-	-	oui	bord rentrant; bandeau peu marqué; logement de manchon latéral
119	X/2585	<i>id.</i>	47.0	indét.	-	14.0	non	bord rentrant
120	93/9292-4	<i>id.</i>	44.0	indét.	-	11.5	non	bord rentrant; logement de manchon latéral
121	X/2571 B	<i>id.</i>	-	indét.	-	11.5	non	bord rentrant; logement de manchon latéral
122	X/2359	<i>id.</i>	40.0	indét.	-	13.0	non	bord rentrant
123	X/2360	<i>id.</i>	44.0	indét.	-	10.0	oui	bord rentrant; bandeau peu marqué; logement de manchon latéral
124	95/8746-A	<i>id.</i>	-	indét.	-	12.0	non	bord rentrant
125	85/30, 31	<i>id.</i>	-	indét.	-	11.0	oui	bord rentrant; bandeau bien marqué; logement de manchon latéral
126	X/2362	<i>id.</i>	46.0	indét.	-	11.5	oui	bord rentrant; face sup. horizontale; bandeau saillant; logement de manchon latéral
127	X/2306	granit	39.0	circulaire	7.0	11.0	oui	bord rentrant; bandeau peu marqué; logement de manchon latéral
128	X/2307	<i>id.</i>	39.0	circulaire	7.0	10.5	non	bord rentrant; logement de manchon latéral
129	X/2333	<i>id.</i>	43.0	circulaire à ovale	8.5 x 7.0	12.0	oui	bord lég. rentrant; bandeau peu marqué; logement de manchon latéral
130	X/2185	<i>id.</i>	40.0	ovale	7.0 x 8.0	11.0	non	bord rentrant; logement de manchon latéral
131	91/7908-1	<i>id.</i>	39.0	circulaire	6.0	14.0	oui	bord arrondi; bandeau en « large boudin »; logement de manchon latéral
132	X/2211	basalte	44.0	indét.	-	13.5	non	bord presque vertical
133	72/3914	grès (Vallorcine) métamorphisé	40.0	indét.	-	6.5-7.0	non	identification douteuse (profil atypique); bord sortant; face sup. lég. remontante
137	96/10015-3, 10107	grès beige	58.0	circulaire?	-	13.0	oui	type <i>Haltern-Rheingönheim</i> ; bord lég. rentrant; face sup. horizontale; logement en queue-d'aronde en périphérie de la face sup.; un deuxième logement (opposé?) est attesté

Fig. 14 (suite).

Les meules tournantes (*catilli*) manuelles (pl. 3-5)

La détermination pétrographique des *catilli* manuels révèle des proportions presque identiques à celles observées pour les *metae*, soit 90 % de grès coquillier, 9 % de roches « alpines » (granit principalement) et un seul exemplaire en lave basaltique (cat. 132).

Le diamètre maximal des deux tiers des pierres oscille entre 42 et 45 cm (moyenne 43 cm) (fig. 14-15). Les meules de granit se distinguent par un diamètre légèrement inférieur (39-40 cm dans quatre cas), contrairement à l'unique *catillus* de basalte (44 cm). La hauteur maximale conservée des pierres – correspondant en principe aussi à celle de leur bord – varie dans 80 % des cas entre 10 et 14 cm (moyenne 12,1 cm). Le *catillus* de grès coquillier cat. 71 se signale par une épaisseur exceptionnelle de 19,5 cm, la plus importante relevée dans la série des meules manuelles avanches, proche de celle des ébauches extraites des carrières (20 cm en moyenne à Châbles FR). Il s'agit de toute évidence d'une pièce presque neuve. La plupart des *catilli* ont ainsi été abandonnés alors que leur hauteur conservée se situait entre 9 et 12 cm, *i.e.* après avoir perdu jusqu'à 40 ou 50 % de leur épaisseur originelle.

Comme celle des *metae*, la morphologie générale des *catilli* manuels montre une belle homogénéité: en règle générale, la face inférieure (active) est remontante, le bord

rentrant et la face supérieure presque toujours concave pour faciliter le dépôt et l'introduction des grains. Dans la moitié des cas, cette surface concave est ceinte d'un bandeau, de section arrondie et peu saillant le plus souvent, rectangulaire et plus marqué dans de rares cas (p. ex. cat. 72 et 91).

Les distinctions les plus marquantes entre les *catilli* résident dans la forme de l'œil (fig. 16): celle-ci n'a pas toujours pu être observée pour des raisons de conservation: l'épaisseur de la pierre est en effet la plus faible à cet emplacement. La forme de l'œil est dictée par sa double fonction de logement pour l'anille-boîtard, pièce de bois destinée à accueillir l'axe vertical fixé ou calé dans la meule dormante, et d'ouverture pour l'introduction des grains (cf. fig. 5). L'anille-boîtard est en général restituée comme une pièce parallélépipédique ou légèrement trapézoïdale, longue de 8 à 11 cm, dotée d'une petite cavité sur sa face inférieure pour accueillir l'axe ou le pivot vertical. L'anille-boîtard était en principe simplement enfoncée, transversalement et par en-dessous, dans l'œil du *catillus*.

L'œil le plus courant (plus de la moitié des cas déterminés), qui n'est attesté à Avenches que sur les *catilli* en grès coquillier, est celui que nous avons dénommé « cruciforme » ou « quadrilobé » (cat. 65-88; fig. 16: A). La forme et les dimensions des quatre branches de la croix ou des lobes sont assez variables mais le plus souvent, les branches

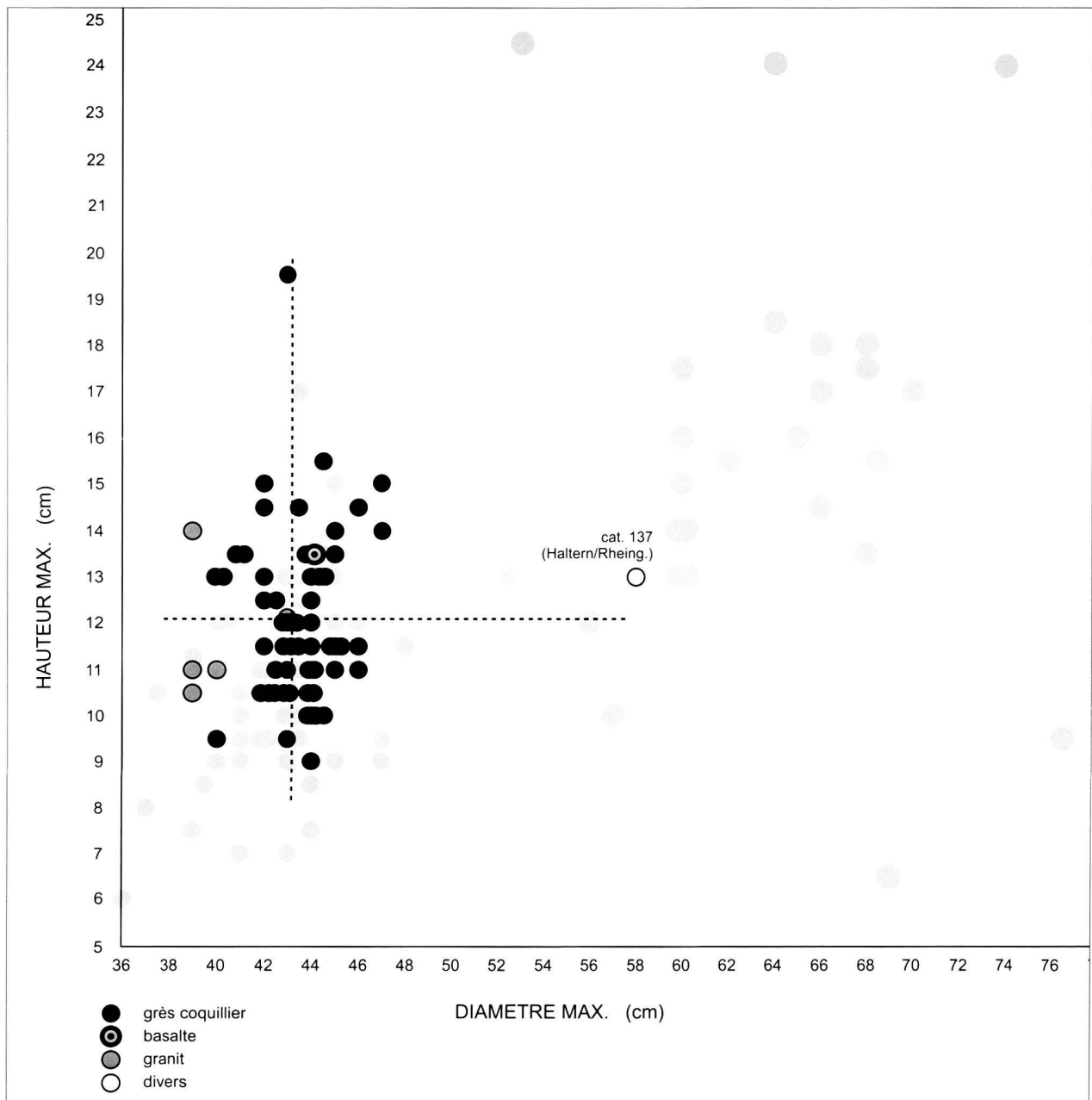


Fig. 15. Graphique des diamètres maximaux et hauteurs maximales des catilli manuels du Musée romain d'Avenches.

sont très courtes et leurs extrémités opposées sont alternativement arrondies et rectangulaires, ces dernières – ou les plus étroites – servant au calage de l'anille-boîtard et les deux autres, arrondies et/ou plus larges, à l'introduction du grain. Sur la face supérieure de la meule cat. 78 (sans ill.), le tailleur a gravé une croix: il pourrait bien s'agir là d'une marque de repérage pour le percement de l'œil, dont les quatre angles coïncident avec les branches de la croix.

Moins fréquent, l'œil rectangulaire ou carré (10 cas; fig. 16: B) présente quelques variantes dont l'une, avec deux côtés opposés légèrement infléchis, se rapproche du type précédent (p. ex. cat. 95 et 98). Les angles de l'œil sont parfois arrondis (p. ex. cat. 93, 96-98) ou encore marqués par de petits lobes circulaires (p. ex. cat. 89-91). On peut

se demander dans ce second cas si ces minces forages cylindriques angulaires jouaient un rôle dans le calage d'une éventuelle anille cruciforme ou s'il s'agit simplement de percements préliminaires réalisés par le tailleur dans le but de faciliter le «découpage» du carré de l'œil²².

Encore plus rare, l'œil circulaire ou ovale (6-7 cas; fig. 16: C) est principalement attesté sur des *catilli* en granit. Dans ces roches dures, l'obtention d'une perforation

²² C. Doswald publie un *catillus* en grès coquillier de *Vindonissa*, dont l'œil circulaire présente quatre lobes plus marqués que sur les exemplaires avenchois; dans ce cas-là, l'utilisation d'une anille en croix ne paraît pas faire de doute: DOSWALD 2003, pl. 83/St 21.

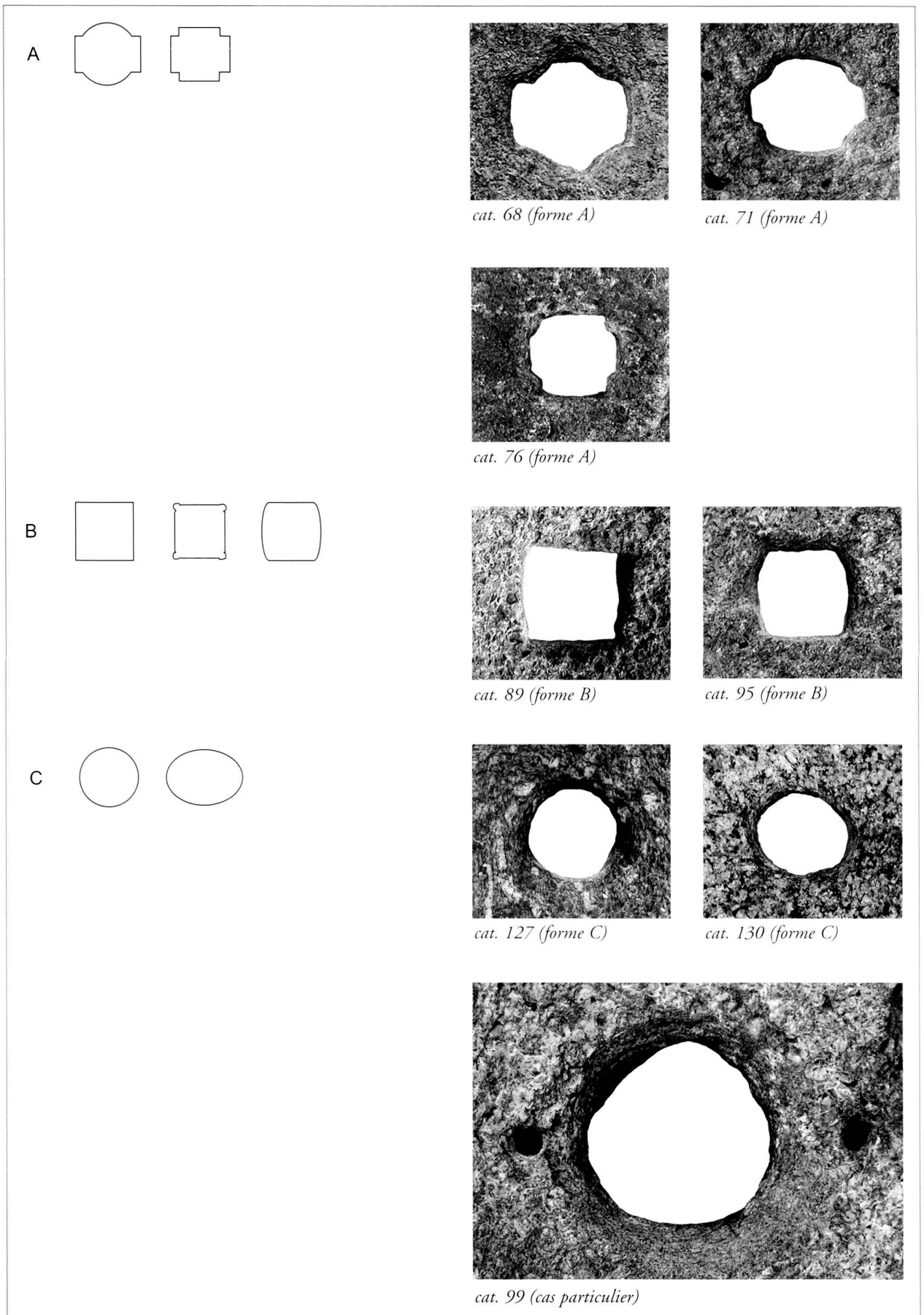


Fig. 16. Morphologie de l'œil des catilli manuels.

carrée ou de forme complexe était sans aucun doute plus délicate que dans une roche tendre telle que le grès coquillier. Les dimensions des œillards circulaires sont un peu plus modestes (6 à 8,5 cm) que les perforations cruciformes et rectangulaires. Le *catillus* à œil grossièrement circulaire cat. 99 représente un cas particulier (fig. 16, en bas) : deux petites perforations verticales non traversantes, de part et d'autre de l'œil, paraissent témoigner d'un système de centrage à crampon en fer²³. Des stries d'usure concentriques sur les bords de l'œil pourraient être liées à une particularité de ce dispositif ou, plus vraisemblablement, à un réemploi de nature inconnue (crapaudine pour un axe pivotant?).

A Avenches comme sur les autres sites du territoire suisse, il existe de toute évidence une relation entre la forme de l'œil et le type de roche travaillé. Ainsi, l'œil cruciforme (ou quadrilobé) et l'œil rectangulaire sont majoritairement associés au grès coquillier et, dans le nord-ouest du pays, au grès rose (*Buntsandstein*), alors que les *catilli* taillés dans des blocs erratiques (granit, gneiss, verrucano, etc.), plus difficiles à tailler, présentent le plus souvent un œil circulaire foré.

Une autre caractéristique des *catilli* manuels est la présence d'un logement périphérique, en principe destiné à recevoir le manchon de bois permettant de tourner la meule (fig. 17). Ces logements dans les meules avenchoises, quand ils sont attestés, sont toujours latéraux, *i.e.* creusés dans le bord de la pierre. Aucun exemplaire ne présente en effet de logement radial aménagé dans la face supérieure de la meule²⁴. Les logements de manchon sont presque toujours de section cylindrique (rectangulaire dans deux cas), présente un diamètre compris en général entre 3 et 4 cm pour une profondeur de 4 à 6 cm. Aucune trace de métal (fer ou plomb) n'y a été observée. La perforation est le plus souvent ménagée à 4 ou 5 cm du sommet du bord. Au gré de l'usure de la meule, la distance entre la face active (inférieure) de la meule et le logement du manchon s'amenuisait et la pierre éclatait alors parfois à cet endroit. Dès lors, soit le *catillus* était hors d'usage, soit un nouveau logement de manchon était creusé en situation opposée, un peu plus près du sommet du bord de la pierre, permettant ainsi de prolonger son usage. Sept *catilli* avenchois en grès coquillier présente deux logements de manchon successifs. Sur les exemplaires cat. 73 et 88, le creusement du deuxième logement n'a toutefois pas été achevé. Le *catillus* cat. 100 présente quant à lui la particularité d'être encore dépourvu de tout logement : il s'agit là de toute évidence d'une meule en cours de finition, comme en témoigne également l'état de préparation de son œil, encore circulaire et de faible diamètre.

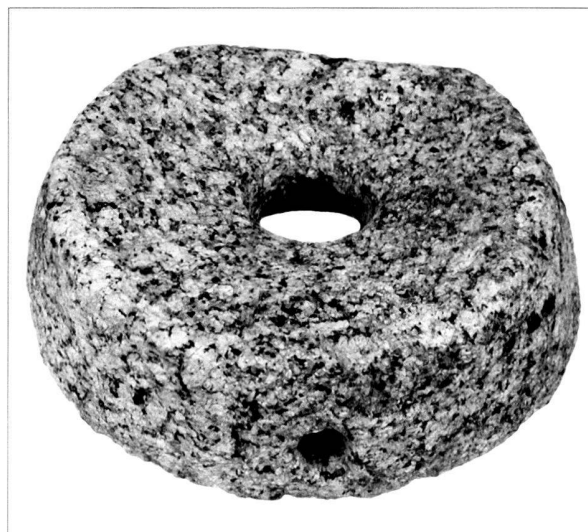


Fig. 17. *Catillus* manuel en granit cat. 130. Le logement du manchon est visible au premier plan.

Dans un souci d'économie d'effort, le court manchon vertical pourrait bien avoir été complété ou remplacé par d'autres dispositifs, dont l'usage antique n'est toutefois pas démontré : nous pensons en particulier à l'utilisation d'une perche pivotante, accrochée au plafond ou maintenue dans un châssis²⁵. Le recours à un tel dispositif pourrait expliquer la section presque systématiquement cylindrique du logement du manchon : une section carrée semblerait en effet mieux adaptée pour la fixation d'un court manchon vertical. On pourrait aussi envisager l'utilisation d'une perche horizontale, articulée avec le manchon à la façon d'une bielle : l'inconvénient d'un tel dispositif réside toutefois dans la nécessaire présence d'une deuxième personne pour alimenter la meule en grains.

Une meule du type *Haltern/Rheingönheim* (pl. 5)

Le *catillus* cat. 137 constitue un cas particulier – et unique à Avenches – de meule de grand format (diamètre env. 58 cm), que l'on ne peut verser dans le groupe des meules « hydrauliques ». La présence de deux profonds logements en queue-d'aronde, ménagés en situation opposée en périphérie de la face supérieure de la pierre, autorise une attribution à un moulin de type *Haltern/Rheingönheim*²⁶. Celui-ci se signale en général par une *meta* assez massive à œil non traversant et un *catillus* dépourvu de logement d'anille, deux caractéristiques qui le distinguent de la plupart des moulins hydrauliques. On pense que ces moulins à rotation lente – dont le mode de fonctionnement se rapproche de celui des moulins « pom-

²³ Cf. ANDERSON *et al.* 2003, fig. 33/5, p. 42. Voir par ex. O. PACCOLAT, *L'établissement gallo-romain de Boécourt, Les Montoyes (JU) (Cahiers d'archéologie jurassienne 1)*, Porrentruy, 1991, n° 205.

²⁴ Cf. ANDERSON *et al.* 2003, fig. 32/3, p. 42. Ce mode d'emmanchement est pratiquement le seul attesté sur les meules du site de Lattes (Hérault), presque exclusivement en basalte local (PY 1992).

²⁵ Restitution d'un moulin manuel sur châssis de bois équipé d'une perche pivotante : E. MAJOR (éd.), *Gallische Ansiedlung mit Gräberfeld bei Basel*, Basel, 1940, fig. 18, p. 32 ; voir aussi MORITZ 1979², pl. 15 (musée de Saalburg). Ce dispositif est attesté iconographiquement au XIV^e s. : cf. JACOBI 1912, fig. 41-42, p. 88.

²⁶ BAATZ 1995, p. 11-12.

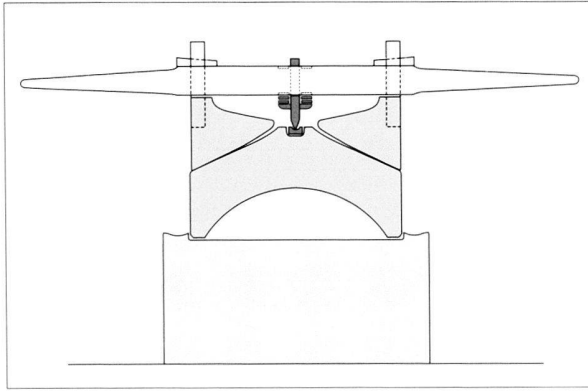


Fig. 18. Restitution en coupe d'un moulin du type Haltern/Rheingönheim. D'après BAATZ 1995, fig. 12, p. 12.

péiens» – pouvaient être mis en mouvement par deux personnes ou par un animal au moyen d'un dispositif en bois ancré dans les logements susmentionnés (fig. 18). Plusieurs exemplaires en basalte (probablement issus de carrières de l'Eifel) sont signalés en Germanie, dans des contextes du I^{er} et de la première moitié du II^e s. ap. J.-C. En Suisse, on n'en connaissait jusqu'à présent que deux ou trois exemplaires à Augst BL, réalisés en grès rose (*Buntsandstein*)²⁷. Egalement taillé dans un grès compact dépourvu de coquilles, l'exemplaire avenchois – importé? – a été recueilli récemment dans un contexte de la première moitié du I^{er} s. ap. J.-C.

3. Les meules «hydrauliques»

Remarques préliminaires

Comme on l'a déjà précisé plus haut, l'appellation de meules «hydrauliques» est ici réservée aux pierres de grand diamètre, en principe supérieur à une cinquantaine de centimètres et dépourvues de logements de manchons ou de tout autre aménagement lié à un système d'entraînement périphérique, tel que ceux des moulins des types «pompien» ou *Haltern/Rheingönheim*. Des dizaines de meules correspondant à cette large définition ont effectivement été recueillies sur des sites de moulins hydrauliques en Suisse comme à l'étranger²⁸. Certains contextes de trouvaille – l'absence d'eau courante par exemple – ont toutefois conduit des spécialistes à conjecturer l'existence d'installations de meunerie non hydrauliques, dans lesquelles ces grandes meules avaient également pu être employées. C'est le cas par exemple du moulin à traction animale du type «manège»

²⁷ HÜRBIN 1982. Des moulins comparables sont attestés dans d'autres aires géographiques, en particulier en Espagne et dans le sud de la France: voir p. ex. J.-G. MORASZ, R. PULOU, Les meules rotatives des mines romaines de Villefranche-de-Rouergue (Aveyron). La preuve chimique de leur usage «industriel», *Revue d'archéométrie* 21, 1997, fig. 4, p. 142 (meule en grès régional).

²⁸ Voir p. ex. CASTELLA *et al.* 1994, p. 54-62.

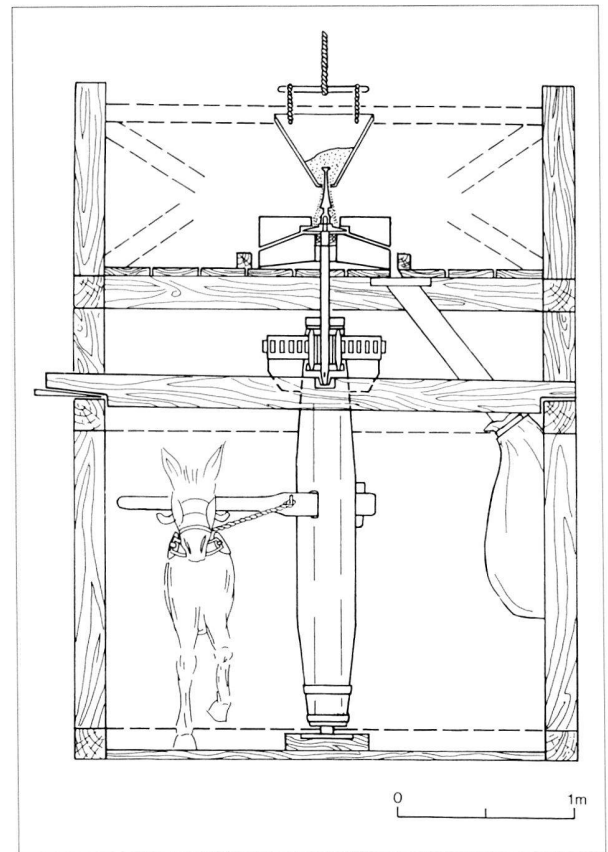


Fig. 19. Reconstitution d'un moulin-manège à traction animale, d'après les découvertes de Zugmantel RFA. Tiré de BAATZ 1995, fig. 16, p. 14.

restitué par D. Baatz sur la base des trouvailles de Zugmantel RFA (fig. 19)²⁹. Cette proposition emprunte d'ailleurs certains principes et dispositifs caractéristiques du mécanisme du moulin hydraulique (fig. 20; engrenage, long axe vertical muni d'une lanterne et d'une anille³⁰). Bien que l'existence de telles installations reste encore à démontrer, le caractère «hydraulique» de l'ensemble des meules de notre série doit donc être assorti de quelques réserves. C'est pour cette raison que cette appellation est laissée ici entre guillemets.

²⁹ BAATZ 1995, p. 14-15. D'autres restitutions figurent dans JUNKELMANN 1997, fig. 65, p. 124 (notamment d'après JACOBI 1912, fig. 46, p. 92). Les trouvailles de Zugmantel (meules, axe en fer à anille et lanterne) sont illustrées dans JUNKELMANN 1997, fig. 64, p. 123.

³⁰ Pour une définition de ces termes, voir ci-dessous, p. 134.

³¹ Voir ci-dessous, p. 134-141 et fig. 20.

³² Le nombre de *metae* issues des fouilles du moulin d'*En Chaplix* correspond à une estimation fondée sur le nombre total de fragments récoltés. Plusieurs fragments de taille modeste ne sont donc pas pris en compte. Cette précision vaut également pour les *catilli* du même site.

³³ Sur ces questions de vitesse de rotation, voir notamment BAATZ 1995 et ci-dessous, p. 136-138.

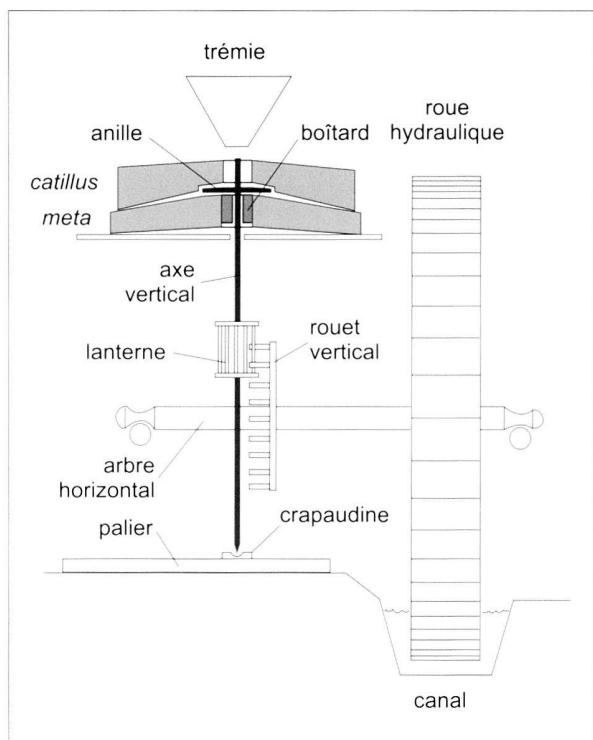


Fig. 20. Schéma illustrant les principaux éléments du mécanisme d'un moulin hydraulique type à roue verticale.

La terminologie utilisée pour les meules «hydrauliques» est presque la même que celle utilisée pour les meules manuelles (fig. 20), les principales différences touchant les modes d'accrochage et d'entraînement des *catilli*³¹.

Les meules dormantes (*metae*) «hydrauliques» (pl. 6-8)

Parmi les 17 *metae* «hydrauliques» recensées³², le basalte domine avec 11 meules, devant le granit (4 exemplaires) et le grès (2 exemplaires). Le grès coquillier n'est pas attesté.

Si l'on fait abstraction de la meule cat. 154, vraisemblablement post-romaine (cf. *infra*), le diamètre maximal des pierres oscille entre 56 et 73 cm, la moyenne se situant à 63,9 cm (fig. 21-22). Leur hauteur maximale conservée varie quant à elle entre 10 et 18 cm (moyenne: 14 cm). La plupart de ces *metae* se signalent en outre par un bord très bas (3,5 à 5 cm), vertical, et un profil général conique. La face inférieure est horizontale ou, dans le cas des exemplaires de basalte importés, légèrement évidée dans un souci d'allègement. Leur face active offre un pendage moyen nettement supérieur à celui des *metae* manuelles (plus de 18°), qui tend à s'adoucir vers l'extérieur, soit dans la zone de friction avec le *catillus*. L'importance de ce pendage, en regard de celui des meules cylindriques médiévales et modernes, trahit peut-être des vitesses de rotation relativement lentes³³.

Cat.	n° inv.	matériau	localisation	datation ensemble	réf. bibliogr.
138	04/13160-3	grès (à galets roulés)	Sur Fourches, porte de l'Ouest	50-250	
139	X/2254	granit	-	-	
140	X/2109	<i>id.</i>	-	-	
141	96/10490-1	<i>id.</i>	Sur Fourches, porte de l'Ouest	romain (+ post.)	
142	02/11515-1	<i>id.</i>	A la Montagne	150-250	
143	90/7849-16	basalte	En Chaplix-moulin	50-80	CASTELLA <i>et al.</i> 1994, cat. 1
144	90/7849-14, -142, 91/7976	<i>id.</i>	<i>ibid.</i>	<i>id.</i>	<i>ibid.</i> , cat. 2
145	91/7976-8	<i>id.</i>	<i>ibid.</i>	<i>id.</i>	<i>ibid.</i> , cat. 3
146	90/7849-1	<i>id.</i>	<i>ibid.</i>	<i>id.</i>	<i>ibid.</i> , cat. 4
147	90/7847-24	<i>id.</i>	<i>ibid.</i>	<i>id.</i>	<i>ibid.</i> , cat. 5
148	90/7842	<i>id.</i>	<i>ibid.</i>	<i>id.</i>	<i>ibid.</i> , cat. 6
149	90/7835-18	<i>id.</i>	<i>ibid.</i>	<i>id.</i>	<i>ibid.</i> , cat. 7
150	98/9889-1	<i>id.</i>	Porte du Nord-Est	150-200/250	
151	98/10736-1	<i>id.</i>	En Selley	-	
152	02/11528-1	<i>id.</i>	A la Montagne	-	
153	03/12605-1	<i>id.</i>	domus au N des <i>insulae</i> 3/4	40-70/80	
154	91/7908-9	grès	En Chaplix	(haut) Moyen Age ?	<i>ibid.</i> , cat. 23
175 *	-	<i>id.</i>	<i>ibid.</i>		

Cat.	matériau	diam. max.	Forme de l'œil	diam. œil	haut. max.	haut. bord	description
138	grès (à galets roulés)	71.0	circulaire	7.5	-	12.5	bord lég. sortant; face inf. horizontale; face sup. altérée
139	granit	70.0	circulaire	10.0	17.0	4.5	bord vertical; face inf. horizontale; œil bouché au mortier (réemploi)
140	<i>id.</i>	60.0	circulaire	11.0	13.0	5.0	bord vertical; face inf. horizontale
141	<i>id.</i>	56.0	circulaire	11.0	12.0	5.0	bord arrondi ou vertical; face inf. horizontale
142	<i>id.</i>	68.0	circulaire	12.0	13.5	7.5	bord vertical; face inf. horizontale
143	basalte	66.0	± triangulaire	7.0	18.0	4.5	bord vertical; face inf. remontante
144	<i>id.</i>	60.0	± circulaire	8.0	15.0	3.5	bord vertical; face inf. lég. remontante
145	<i>id.</i>	73.0	indét.	-	-	4.0	bord vertical; face inf. lég. remontante
146	<i>id.</i>	-	irrégulière	7.5	-	-	face inf. remontante
147	<i>id.</i>	-	± circulaire	8.0	-	-	bord indét.; face inf. lég. remontante
148	<i>id.</i>	-	circulaire	11.0	-	-	bord indét.
149	<i>id.</i>	-	circulaire	11.0	-	-	bord indét.
150	<i>id.</i>	66.0	circulaire	12.0	14.5	4.0	bord vertical; face inf. concave
151	<i>id.</i>	57.0	circulaire	12.0	10.0	5.0	bord vertical; face inf. horizontale
152	<i>id.</i>	60.0	circulaire	8.5	13.0	3.5	bord vertical; face inf. horizontale
153	<i>id.</i>	60.0	circulaire	8.5	14.0	6.0	bord vertical; face inf. lég. remontante
154	grès	76.5	circulaire	13.0	9.5	4.0	profil discoïde; bord lég. sortant; face inf. lég. remontante
175 *	<i>id.</i>	c. 75.0	circulaire	c. 13.0	c. 8.0?	-	profil discoïde

Fig. 21. Tableaux synoptiques des *metae* «hydrauliques» du Musée romain d'Avenches.

* meule non conservée, découverte en 1986

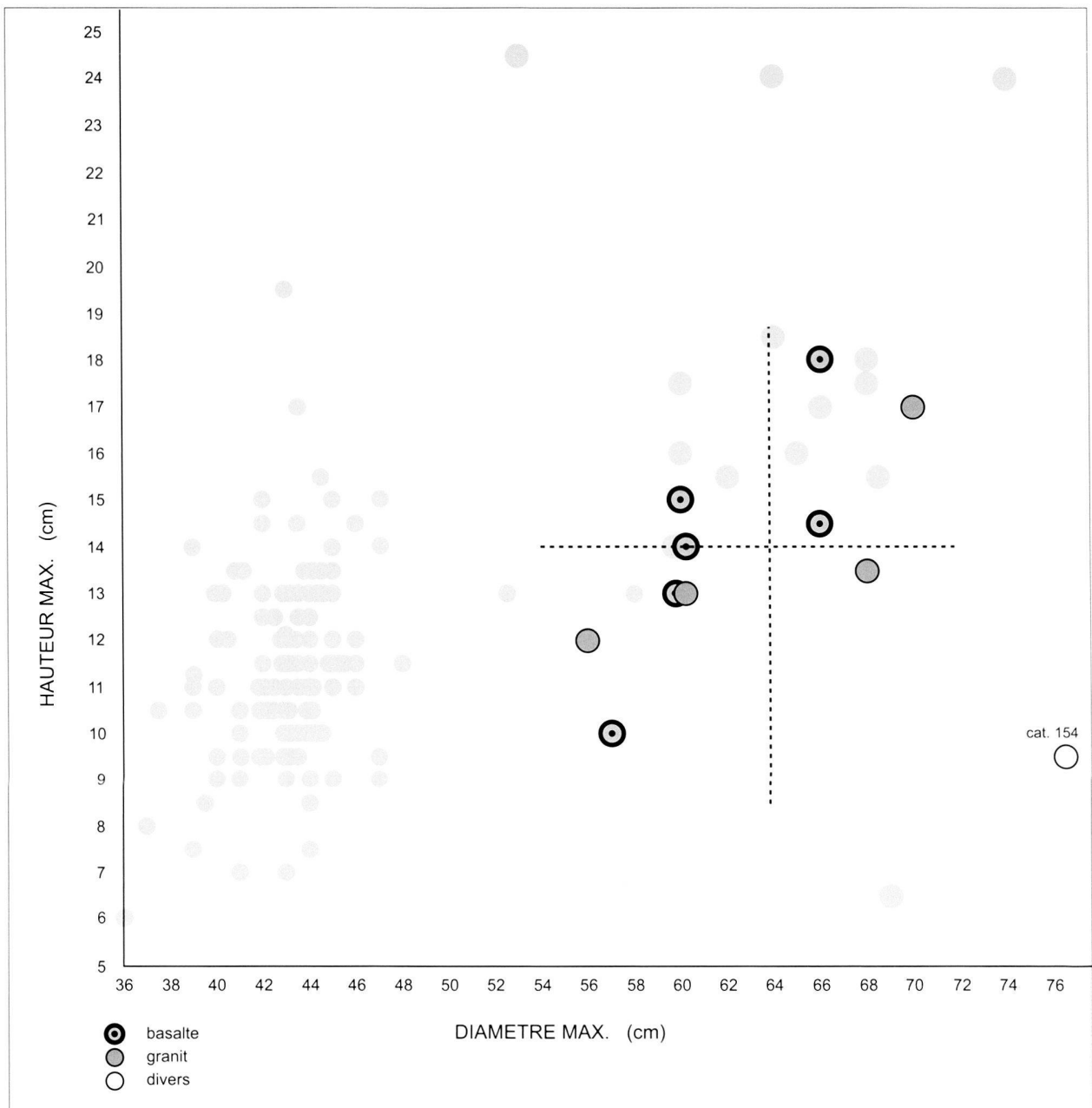


Fig. 22. Graphique des diamètres maximaux et hauteurs maximales des metae « hydrauliques » du Musée romain d'Avenches.

Toujours traversant, l'œil est en principe circulaire, exceptionnellement irrégulier ou subtriangulaire (cat. 143 et 146). Son diamètre varie entre 7 et 12 cm (moyenne 9,7 cm). Ce logement accueillait un boîtier en bois, servant au calage de l'axe en fer pivotant qui le traversait (cf. fig. 20).

La *meta* en grès cat. 154 se distingue clairement de ses congénères par son profil plat et cylindrique et sa minceur. Associée au *catillus* cat. 174 et, vraisemblablement, à une autre *meta* discoïde découverte en 1986 à quelques mètres de là (cat. 175)³⁴, cette meule est à rattacher à un second

moulin hydraulique attesté sur le site d'*En Chaplix*, sur la berge d'un lit de rivière – un ancien bras du Chandon – postérieur à l'abandon de l'ensemble culturel et funéraire gallo-romain (fig. 23). Mal conservée, la meule mise au jour en 1986 ne semble malheureusement pas avoir été prélevée (fig. 24). Le rapport de fouille décrit une meule en grès d'un diamètre d'environ 75 cm, dotée d'un œil circulaire de 13 cm. Aucun mobilier datant n'accompagnait ces trouvailles et les rares structures repérées (quelques modestes trous de poteau et empierremets) n'autorisent aucune

³⁴ F. BONNET, *RN 1 Avenches-Faoug. Rapports sur les sondages archéologiques préliminaires effectués de mai à novembre 1986*, Avenches, 1987 (rapport non publié, déposé au MRA). Nous

avons attribué à cette meule un numéro de catalogue (175), mais nous ne l'avons pas intégrée dans les tableaux fig. 4 et 7, ni dans le graphique fig. 22.



Fig. 23. Avenches-En Chaplix. Plan de situation du bras de rivière post-romain et lieux de trouvaille des meules cat. 154 et 174 (A) et cat. 175 (B). C : empiérement indéterminé, probablement post-romain.

conjecture sur le plan et le mode de fonctionnement de l'installation. La typologie des meules hydrauliques médiévales étant encore plus mal connue que celle des meules antiques, proposer ici une datation est encore une gageure. Une découverte récente nous donne toutefois un jalon intéressant: il s'agit d'une *meta* discoïde mise au jour à Oberwinterthur ZH³⁵ (fig. 25). Très semblable à celles d'En Chaplix en dépit d'un diamètre légèrement plus modeste (61 cm), cette *meta*, accompagnée d'un petit fragment de *catillus*, a été réemployée en guise de sole de foyer dans une structure d'habitat du haut Moyen Age. Une datation C₁₄ situe l'utilisation de ce foyer entre le VIII^e et le X^e s. La situation de cet habitat, au pied de la colline de

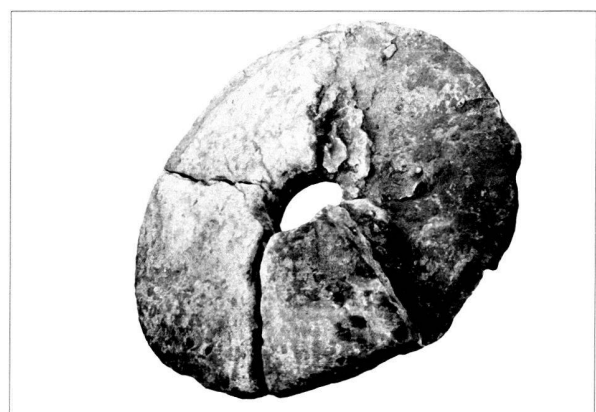


Fig. 24. Meta hydraulique (cat. 175), probablement d'époque médiévale, découverte en 1986 dans un sondage préliminaire sur le tracé de l'autoroute A1 au lieu-dit En Chaplix. Diamètre de la meule 75 cm.

³⁵ ROTH/WINDLER 2004 (en particulier p. 235 et pl. 5, p. 250). La pierre est identifiée comme un *Muschelkalk*.

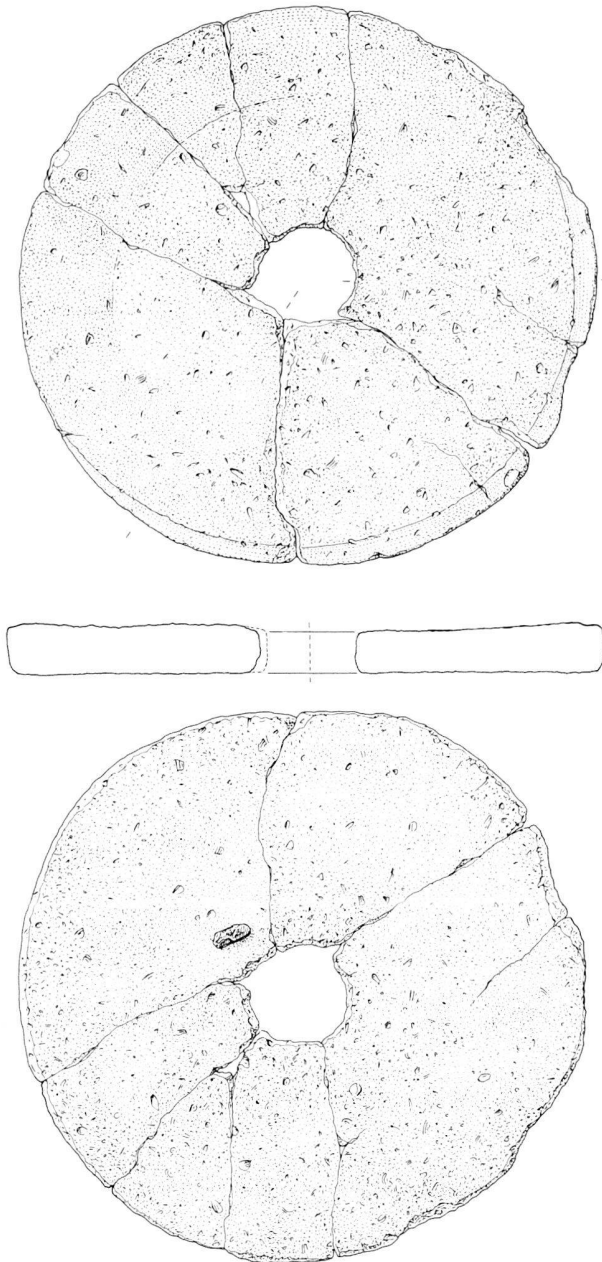


Fig. 25. Meta «hydraulique» réemployée dans l'aménagement d'un foyer domestique dans un habitat du haut Moyen Age à Oberwinterthur ZH. Echelle 1:8. Le petit fragment de catillus découvert dans le même contexte n'est pas illustré ici. Tiré de: ROTH/WINDLER 2004, pl. 5, p. 250.

l'église, non loin de la rive du ruisseau du Rietbach et la découverte de ces fragments de meules plaident en faveur de l'existence d'une meunerie hydraulique dans le voisinage du secteur exploré. Le site zurichois ayant aussi livré du mobilier antique, une datation un peu plus ancienne des meules ne peut certes être écartée. Soulignons toutefois que ces minces meules discoïdes n'ont encore jamais été signalées dans des contextes antiques indiscutables³⁶. En ce qui

³⁶ Des meules en lave d'un profil comparable sont toutefois signalées dans le moulin hydraulique de l'agora d'Athènes, daté

concerne les meules avenchoises, une datation large au Moyen Age peut être provisoirement retenue, le diamètre modeste de ces meules plaçant *a priori* pour la première moitié de cette période³⁷.

Les meules tournantes

(*catilli*) «hydrauliques» (pl. 8-14)

La série des *catilli* «hydrauliques» avenchois comprend la quinzaine d'exemplaires en basalte mise au jour sur le site du moulin néronien d'En Chaplix, deux meules de granit, deux meules de grès métamorphique d'origine alpine et un exemplaire en grès post-romain (cat. 174) appartenant au petit lot décrit ci-dessus.

Le diamètre maximal des *catilli* varie entre 53 et 74 cm (moyenne: 64,6 cm) et leur hauteur maximale, si l'on excepte les meules cat. 174 et 175, entre 14 et 24,5 cm (moyenne: 18,3 cm) (fig. 26-27). On peut noter que la série des *catilli* en basalte du moulin d'En Chaplix est très homogène et que trois des quatre exemplaires en roche «alpine» (cat. 155-157) se distinguent par une hauteur importante (env. 24 cm). Tributaire de l'usure des pierres, la hauteur des bords est quant à elle très variable.

Le diamètre de l'œil, toujours circulaire³⁸, oscille entre 10,5 et 16 cm (moyenne: 13,4 cm). Contrairement à celle des *catilli* manuels, la face supérieure remonte vers le centre de la pierre.

En l'état actuel des connaissances, il est possible de subdiviser les *catilli* «hydrauliques» en deux groupes, en fonction de leur mode d'accrochage et d'entraînement (fig. 28). Le mécanisme le mieux connu est le système dit «à anille»: l'axe d'entraînement vertical est muni d'un support horizontal en fer – l'anille – qui s'insère dans des logements ménagés sous la meule (logements d'anille) et qui la supporte et la fait tourner. Attesté dans plusieurs moulins hydrauliques d'époque romaine³⁹, ce mode d'entraînement se maintiendra, sans modification significative, jusqu'aux temps modernes. L'anille peut être rectangulaire ou en queue-d'aronde, le plus souvent à deux ailerons, occasionnellement à trois ou quatre ailerons. Dans la série avenchoise, les *catilli* cat. 155-157 présente

du V^e s. ap. J.-C.: PARSONS 1936, p. 84. L'extraction de grandes meules discoïdes en basalte au haut Moyen Age est attestée dans les carrières de l'Eifel (RFA): CRAWFORD/RÖDER 1955, fig. 1/7, p. 69.

³⁷ Le moulin hydraulique carolingien d'Audun-le-Tiche (Lorraine), daté par la dendrochronologie entre 840 et 851 ap. J.-C., a livré quatre? meules en basalte (de l'Eifel?), d'un diamètre de 66 à 80 cm. L'auteur relève l'exceptionnelle minceur d'une des meules, mais celles-ci ne sont malheureusement pas illustrées: ROHMER 1996.

³⁸ Un seul exemple d'œil rectangulaire est signalé à notre connaissance dans le moulin des Mesclans à la Crau (Var): BRUN/BORRÉANI 1998, fig. 25, p. 297.

³⁹ Par exemple à Hagendorn ZG et, en France voisine, à Barbegal et à la Crau (Var). Un exemplaire de grand diamètre (env. 80 cm) en granit a été découvert en réemploi dans la villa de Worb BE-Sunnhalde: M. RAMSTEIN, *Worb-Sunnhalde. Ein römisches Gutshof im 3. Jahrhundert* (Schriftenreihe der Erziehungsdirektion des Kantons Bern), Bern, 1998, pl. 36, p. 182.

Cat.	n° inv.	matériau	localisation	datation ensemble	réf. bibliogr.
155	03/12808-1	granit	Sur Fourches, porte de l'Ouest	50-100	
156	X/2253	<i>id.</i>	-	-	
157	X/2304	grès (Vallorcine) métamorphisé	-	-	
158	X/2525	<i>id.</i>	-	-	
159	90/7847-29, 91/7923-11	basalte	En Chaplix-moulin	50-80	CASTELLA <i>et al.</i> 1994, cat. 8
160	91/7963-4	<i>id.</i>	<i>ibid.</i>	<i>id.</i>	<i>ibid.</i> , cat. 9
161	90/7842, 7847-27, 91/7923-8	<i>id.</i>	<i>ibid.</i>	<i>id.</i>	<i>ibid.</i> , cat. 10
162	90/7847-23, -25, 7849-13	<i>id.</i>	<i>ibid.</i>	<i>id.</i>	<i>ibid.</i> , cat. 11
163	90/7848-1	<i>id.</i>	<i>ibid.</i>	<i>id.</i>	<i>ibid.</i> , cat. 12
164	90/7849-15	<i>id.</i>	<i>ibid.</i>	<i>id.</i>	<i>ibid.</i> , cat. 13
165	90/7832-18, 7842-213	<i>id.</i>	<i>ibid.</i>	<i>id.</i>	<i>ibid.</i> , cat. 14
166	90/7842-214	<i>id.</i>	<i>ibid.</i>	<i>id.</i>	<i>ibid.</i> , cat. 15
167	91/7923-89	<i>id.</i>	<i>ibid.</i>	<i>id.</i>	<i>ibid.</i> , cat. 16
168	90/7842-211	<i>id.</i>	<i>ibid.</i>	<i>id.</i>	<i>ibid.</i> , cat. 17
169	90/7842-215	<i>id.</i>	<i>ibid.</i>	<i>id.</i>	<i>ibid.</i> , cat. 18
170	90/7847-26, -28; 7849-173	<i>id.</i>	<i>ibid.</i>	<i>id.</i>	<i>ibid.</i> , cat. 19
171	91/7923-10	<i>id.</i>	<i>ibid.</i>	<i>id.</i>	<i>ibid.</i> , cat. 20
172	90/7849	<i>id.</i>	<i>ibid.</i>	<i>id.</i>	<i>ibid.</i> , cat. 21
173	90/7849-143	<i>id.</i>	<i>ibid.</i>	<i>id.</i>	<i>ibid.</i> , cat. 22
174	91/7908-8	grès	En Chaplix	(haut) Moyen Age ?	<i>ibid.</i> , cat. 24

Cat.	matériau	diam. max.	Forme de l'œil	diam. œil	haut. max.	haut. bord	description
155	granit	53.0	circulaire	10.5	24.5	15.0	bord lég. rentrant; mode d'entraînement à anille rectangulaire
156	<i>id.</i>	64.0	circulaire	14.0	24.0	-	bord indét.; mode d'entraînement à anille rectangulaire; 2 logements obliques sur la face sup. (dispositif de manutention?)
157	grès (Vallorcine) métamorphisé	74.0	circulaire	13.0	24.0	12.5	bord vertical; mode d'entraînement à anille rectangulaire; 2 logements obliques sur la face sup. (dispositif de manutention?)
158	<i>id.</i>	60.0	circulaire	14.0	14.0	6.5	bord arrondi; mode d'entraînement indét.; 1 logement oblique sur la face sup. (dispositif de manutention?)
159	basalte	65.0	circulaire	13.0	16.0	7.0	bord vertical; mode d'entraînement du type « Avenches » (logements verticaux et rainures parallèles)
160	<i>id.</i>	68.0	circulaire	16.0	17.5	9.5	bord vertical; mode d'entraînement du type « Avenches » (logements verticaux et rainures parallèles)
161	<i>id.</i>	60.0	circulaire	13.0	17.5	8.0	bord vertical; mode d'entraînement du type « Avenches » (logements verticaux et rainures parallèles)
162	<i>id.</i>	60.0	circulaire	14.5	16.0	10.0	bord vertical; mode d'entraînement du type « Avenches » (logements verticaux et rainures parallèles)
163	<i>id.</i>	62.0	circulaire	13.8	15.5	7.0-8.0	bord vertical; mode d'entraînement du type « Avenches » (logements verticaux; pas de rainures parallèles visibles)
164	<i>id.</i>	66.0	circulaire	14.5	17.0	7.5	bord vertical; mode d'entraînement du type « Avenches » (logements verticaux; pas de rainures parallèles visibles)
165	<i>id.</i>	68.5	indét.	-	15.5	9.0	bord vertical; mode d'entraînement du type « Avenches » (logements verticaux; pas de rainures parallèles visibles)
166	<i>id.</i>	64.0	circulaire	12.0	18.5	9.0	bord vertical; mode d'entraînement du type « Avenches » (logements verticaux; pas de rainures parallèles visibles)
167	<i>id.</i>	66.0	circulaire	12.0	-	-	bord vertical; mode d'entraînement du type « Avenches » (logements verticaux et prob. rainures parallèles)
168	<i>id.</i>	68.0	circulaire	13.0	18.0	6.0	bord vertical; mode d'entraînement du type « Avenches » (logements verticaux; pas de rainures parallèles visibles)
169	<i>id.</i>	66.0	indét.	-	-	5.0	bord vertical; mode d'entraînement indét.; 1 logement oblique en su face supérieure (dispositif de manutention?)
170	<i>id.</i>	66.0	indét.	-	-	11.0	bord lég. rentrant; mode d'entraînement indét.
171	<i>id.</i>	60.0	indét.	-	-	9.0	bord vertical; mode d'entraînement indét.
172	<i>id.</i>	68.0	indét.	-	-	7.5	bord vertical; mode d'entraînement indét.
173	<i>id.</i>	65.0	indét.	-	-	6.5	bord vertical; mode d'entraînement indét.
174	grès	68.8	circulaire	13.3	6.4	4.0	profil discoïde; bord vertical ?; mode d'entraînement à anille rectangulaire

Fig. 26. Tableaux synoptiques des catilli « hydrauliques » du Musée romain d'Avenches.

des logements d'anille à deux ailerons, tout comme la meule post-romaine cat. 174, malheureusement très érodée. Dans le cas de la meule cat. 155, les logements paraissent très peu profonds, mais la pierre est en très mau-

vais état. Sur la face active du *catillus* cat. 157 (pl. 10), on peut observer autour de l'œil des traces de finition à la broche et, sur une quinzaine de centimètres à l'extérieur, les traces de friction liées à son usage.

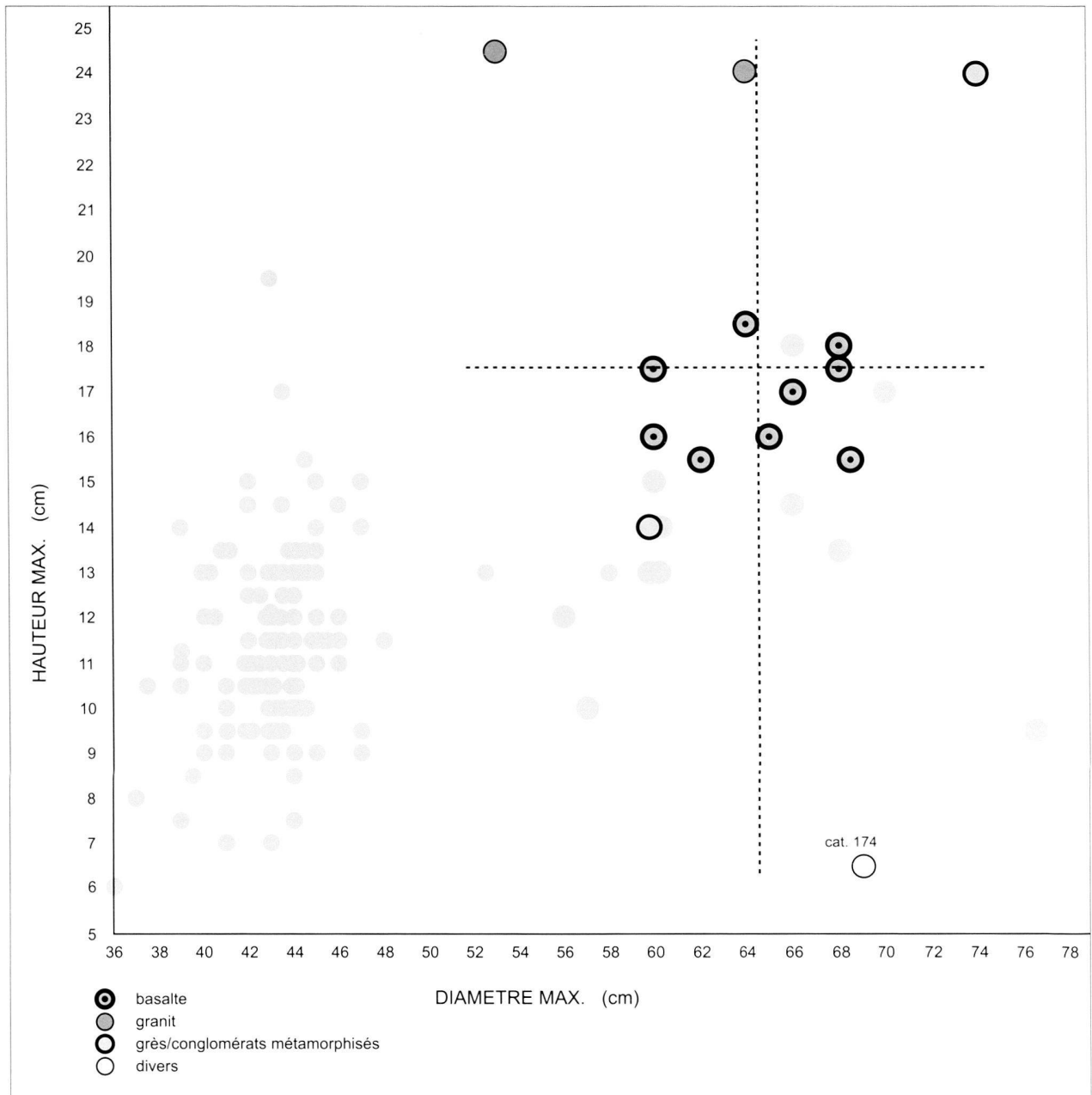


Fig. 27. Graphique des diamètres maximaux et hauteurs maximales des catilli « hydrauliques » du Musée romain d'Avenches.

Le second système d'entraînement, que nous désignerons ici, à la suite de D. Baatz⁴⁰, comme le type « Avenches », pose encore un certain nombre de problèmes. La face inférieure des *catilli* ne comporte aucun logement. Sur la face supérieure, on relève par contre la présence de deux paires de logements verticaux autour de l'œil, souvent reliés deux par deux par des rainures rectilignes peu profondes, tangentes au contour de l'œil. Ce dispositif est attesté dans la série des meules de basalte du moulin néronien d'*En Chaplix* (en partic. cat. 159-168). Il est également signalé dans les moulins gallo-romains de Barbegal (Bouches-du-

Rhône) et des Martres-de-Veyre (Puy-de-Dôme), ainsi que sur des *catilli* de Nyon VD, Lausanne VD-*Vidy*, Martigny VS, *Vindonissa* AG, Frick AG, Augst BL, etc.⁴¹ On le rencontre surtout sur des meules de basalte, mais également sur des pierres « locales », telles que le granit, le gneiss ou le grès rose (*Buntsandstein*). Il semble par contre très rare outre-Rhin. La reconstitution du dispositif correspondant à ces logements se heurte à certaines difficultés. Dans la publication du moulin d'*En Chaplix*, nous avons proposé sans grand enthousiasme et sous toute réserve l'existence de crampons en fer solidaires de l'axe vertical et fichés dans des

⁴⁰ BAATZ 1995, p. 15-16.

⁴¹ CASTELLA *et al.* 1994, p. 54-61. D. Baatz n'en connaît qu'un seul exemplaire en Allemagne : BAATZ 1995, p. 16 et n. 38.

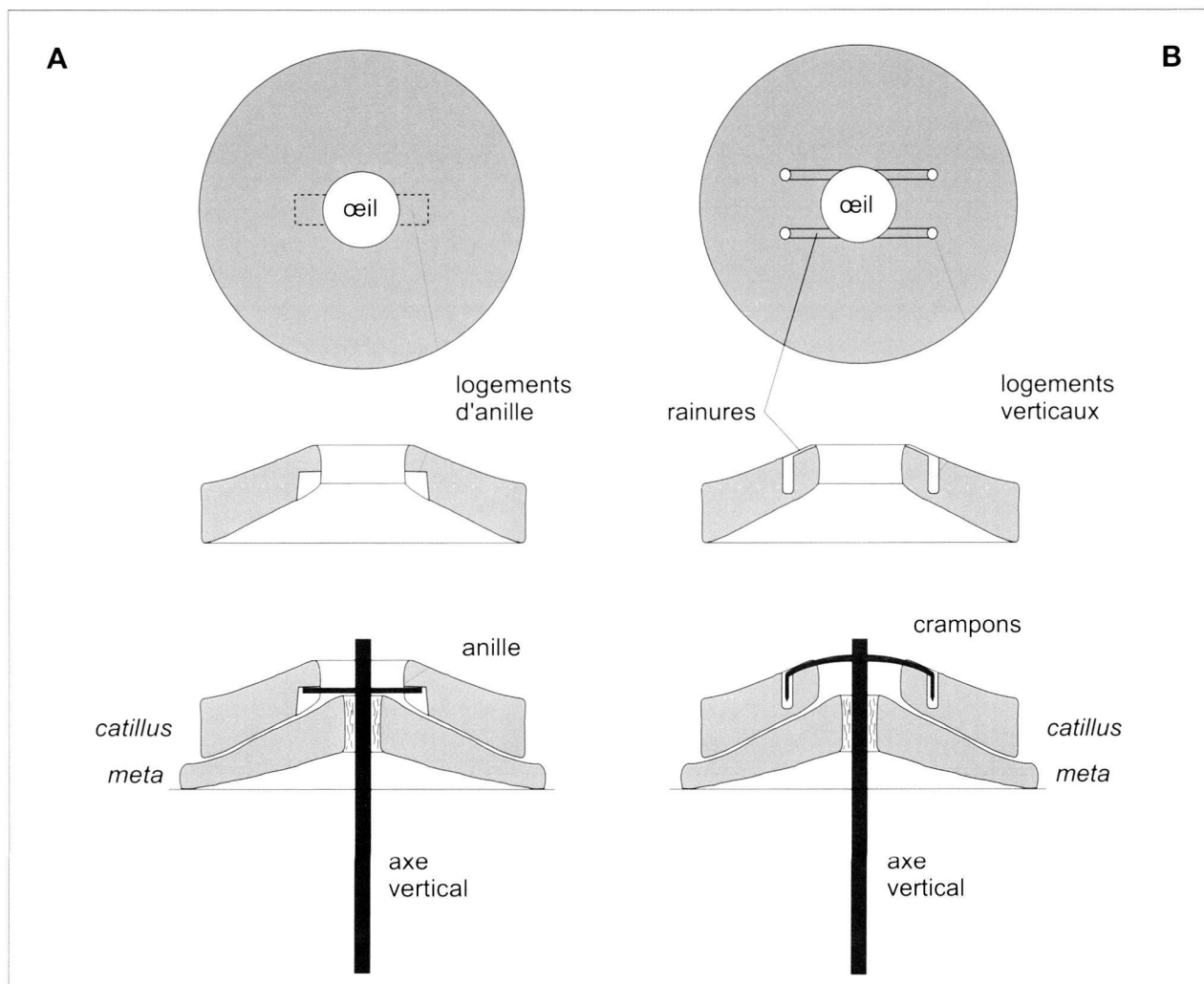


Fig. 28. Schéma illustrant les deux types de catilli « hydrauliques » attestés à Avenches. **A**: dispositif à anille ; **B**: dispositif à quatre logements verticaux, parfois associés à des rainures sommitales (type « Avenches »). La restitution du dispositif à crampons, en bas à droite, est sujette à caution.

« bouchons » de bois dur introduits dans les logements verticaux (fig. 28)⁴². On pourrait toutefois imaginer d'autres solutions⁴³, comme par exemple celle d'un auget en bois ancré sur le *catillus*⁴⁴, de manière à faciliter l'introduction du grain, ou encore celle d'un rouet denté horizontal soli-

daire de la meule tournante⁴⁵, voire un système combinant auget et rouet. Relevons que l'existence d'un rouet horizontal – d'un diamètre plus important que la meule? – en lieu et place de la lanterne⁴⁶ communément intégrée dans les restitutions publiées, serait plus conforme à la description

⁴² CASTELLA *et al.* 1994, p. 46-47. L'utilisation du fer et du bois a laissé des traces caractéristiques sur des meules de Martigny VS et d'Avenches-En Chaplix (tiges de clous dans un logement vertical de la meule cat. 165).

⁴³ Cf. BAATZ 1995, p. 15-16; AMOURIC 1997, p. 43-44; BRUN/BORRÉANI 1998, p. 300-302.

⁴⁴ Dans cette hypothèse, les quatre logements ne seraient pas liés au dispositif d'entraînement, mais serviraient à fixer une sorte d'auget-entonnoir en bois, dont le principe et la fonction seraient analogues à ceux de la partie supérieure des *catilli* « pompéiens » en forme de sablier. En conséquence, on devrait restituer un entraînement par le biais d'une anille (en bois?) simplement calée dans l'œil du *catillus* et solidaire d'un axe vertical pivotant. La

coexistence troublante de quatre logements du type « Avenches » et de logements d'anille inférieure sur quelques *catilli* inédits d'Augst BL (CASTELLA *et al.* 1994, p. 57 et p. ex. fig. 41, p. 59) semble témoigner d'un agencement fonctionnant sur le même principe.

⁴⁵ Dans ce cas, l'axe vertical ne serait pas pivotant et ne servirait donc pas à l'entraînement du *catillus* (par le biais d'une anille solidaire); il s'agirait d'une pièce fixe, calée dans le boîtier de la *meta*, et destinée seulement à centrer, voire à soutenir le *catillus*; l'extrémité supérieure de l'axe serait alors simplement introduite dans une anille – indépendante de l'axe et solidaire de la meule – comme dans les moulins manuels.

⁴⁶ Attestée par une découverte de Zugmantel RFA (II^e s. ap. J.-C.).

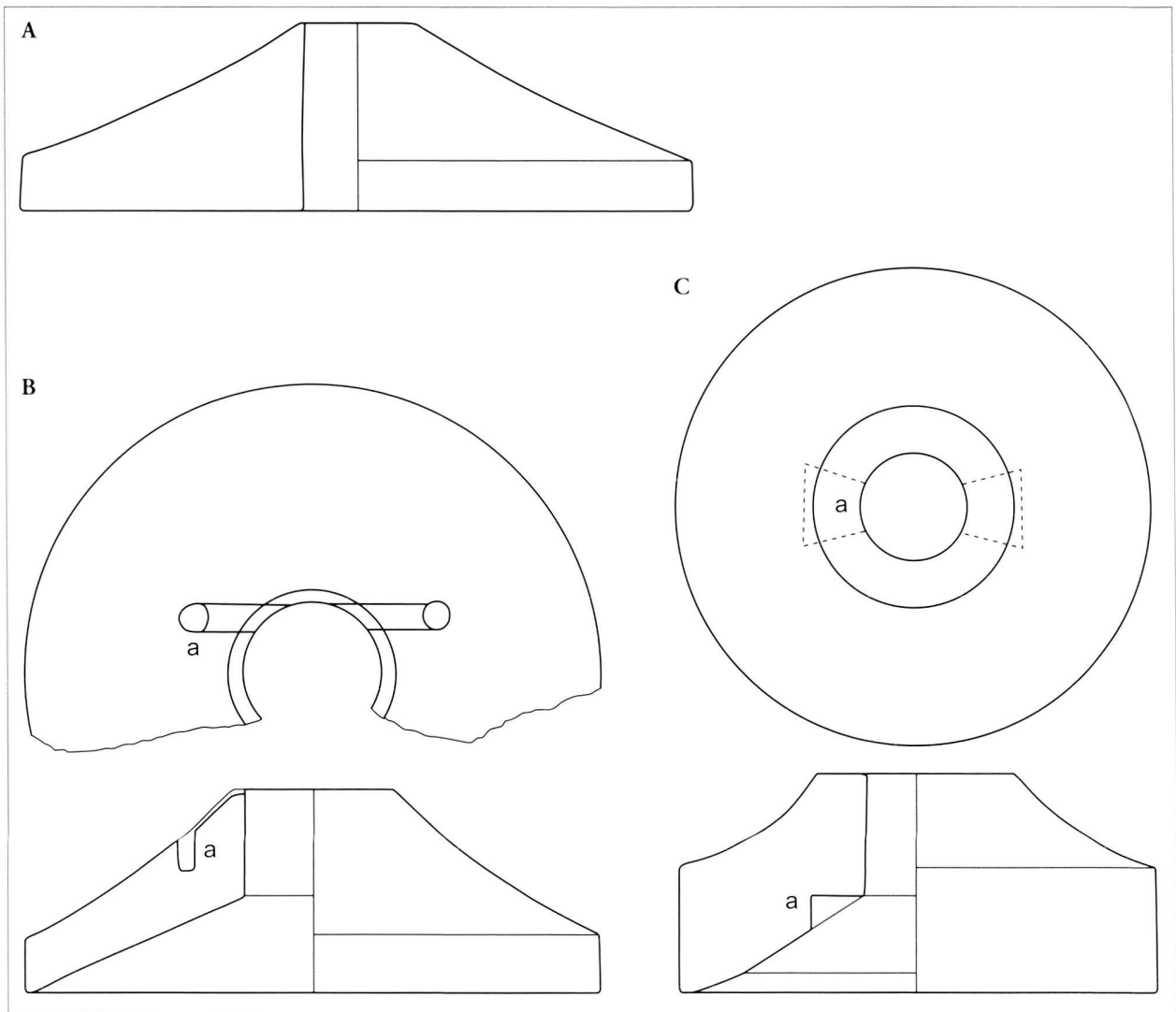


Fig. 29. Meta (A) et catilli (B et C) conservés au Musée archéologique d'Arles et provenant du moulin hydraulique de Barbegal. Échelle 1:8. Inv. FAN 92.002803, FAN 92.002800, FAN 92.002805. D'après les relevés originaux du Musée.

de Vitruve⁴⁷. Elle impliquerait notamment une démultiplication moindre et, par voie de conséquence, une vitesse de rotation plus faible de la meule. D. Baatz propose astucieusement de voir dans l'adoption de l'anille en fer et de la lanterne (solidaires de l'axe vertical) des innovations capitales ayant permis une accélération des moulins et donc un net accroissement de leur productivité. En l'état des connaissances, il situe ces inventions au II^e s. ap. J.-C.

⁴⁷ « Eadem ratione etiam versantur hydraletae, in quibus eadem sunt omnia, praeterquam quod in uno capite axis tympanum dentatum est inclusum. Id autem ad perpendiculum conlocatum in cultrum versatur cum rota pariter. Secundum id, tympanum maius item dentatum planum est conlocatum quo continetur. » (Vitruve X 5,2). L'hypothèse d'un auget couplé à un grand rouet horizontal présente d'ailleurs des points communs avec la restitution du moulin vitruvien proposée il y a près d'un siècle par A. Choisy (illustrée dans BAATZ 1995, fig. 4, p. 7). Un peu fantaisiste et tributaire des connaissances de son époque, cette restitution intégrait au mécanisme un grand rouet horizontal, solidaire de la partie supérieure d'un *catillus* « pompéien » en forme de sablier!

Précisément aménagés à cette époque et en usage jusqu'au Bas-Empire, les fameux moulins de Barbegal pourraient effectivement avoir vécu l'abandon du système « Avenches » au profit de l'anille, si l'on se réfère au témoignage indirect des meules recueillies sur le site (fig. 29). Les contextes de découverte des rares exemplaires avenchois de *catilli* à anille (cat. 155-157 et 174) ne livrent malheureusement pas d'éclairages complémentaires sur ces questions. Hormis l'hypothèse d'une évolution diachronique de ces dispositifs d'entraînement, on pourrait également s'interroger sur l'existence d'éventuelles traditions régionales se développant en parallèle.

Quelques aménagements particuliers ne semblent pas liés au mode d'entraînement des *catilli* : c'est le cas en particulier de logements ménagés dans la face supérieure des pierres, à une plus faible distance de leur bord que les percements verticaux du type « Avenches ». Sur les meules cat. 156 et 157, les deux logements, creusés obliquement, se situent de part et d'autre de l'œil ; un logement oblique est également signalé sur la meule cat. 158 et sur l'exemplaire

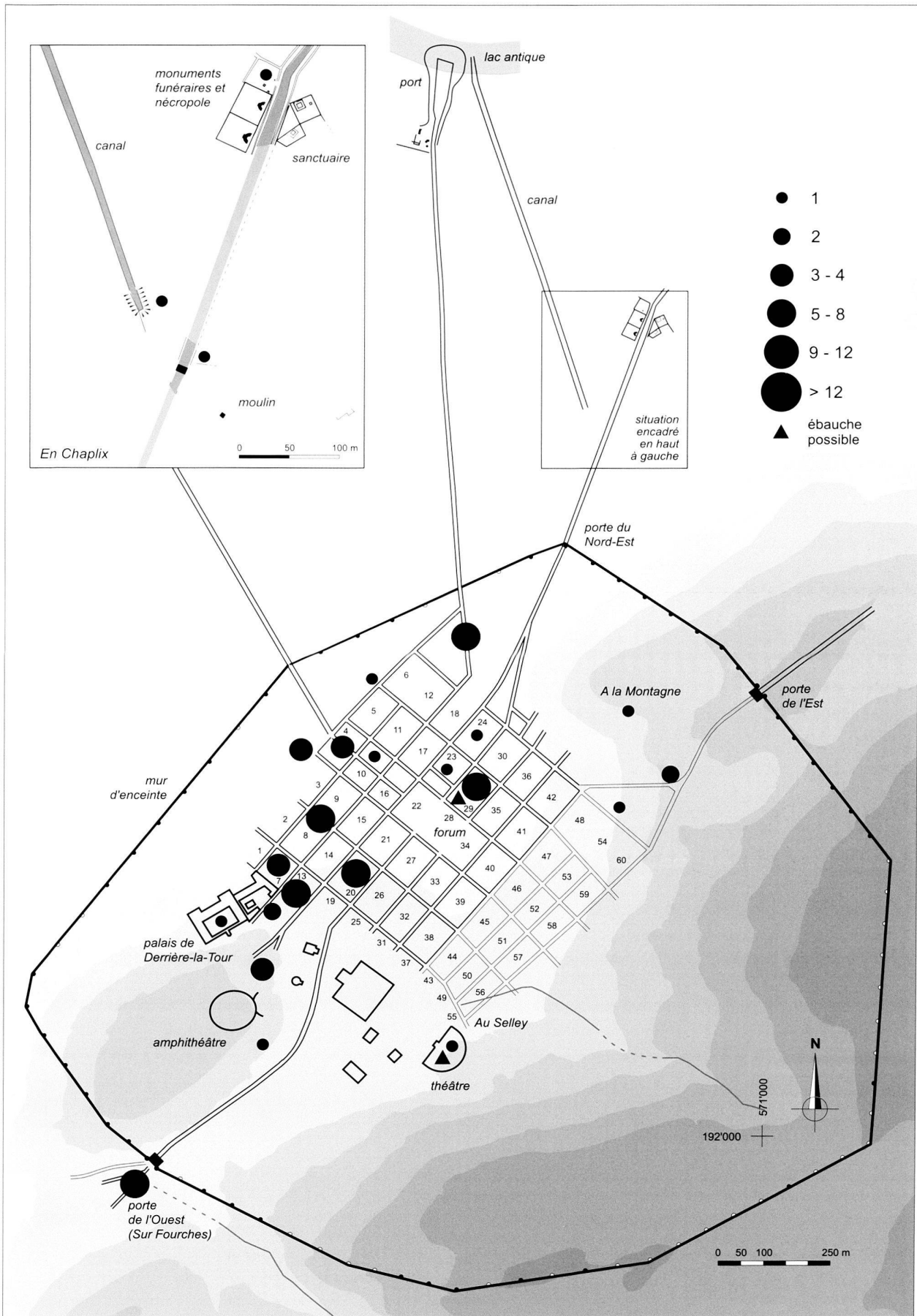


Fig. 30. Répartition des meules manuelles sur le site d'Avenches.

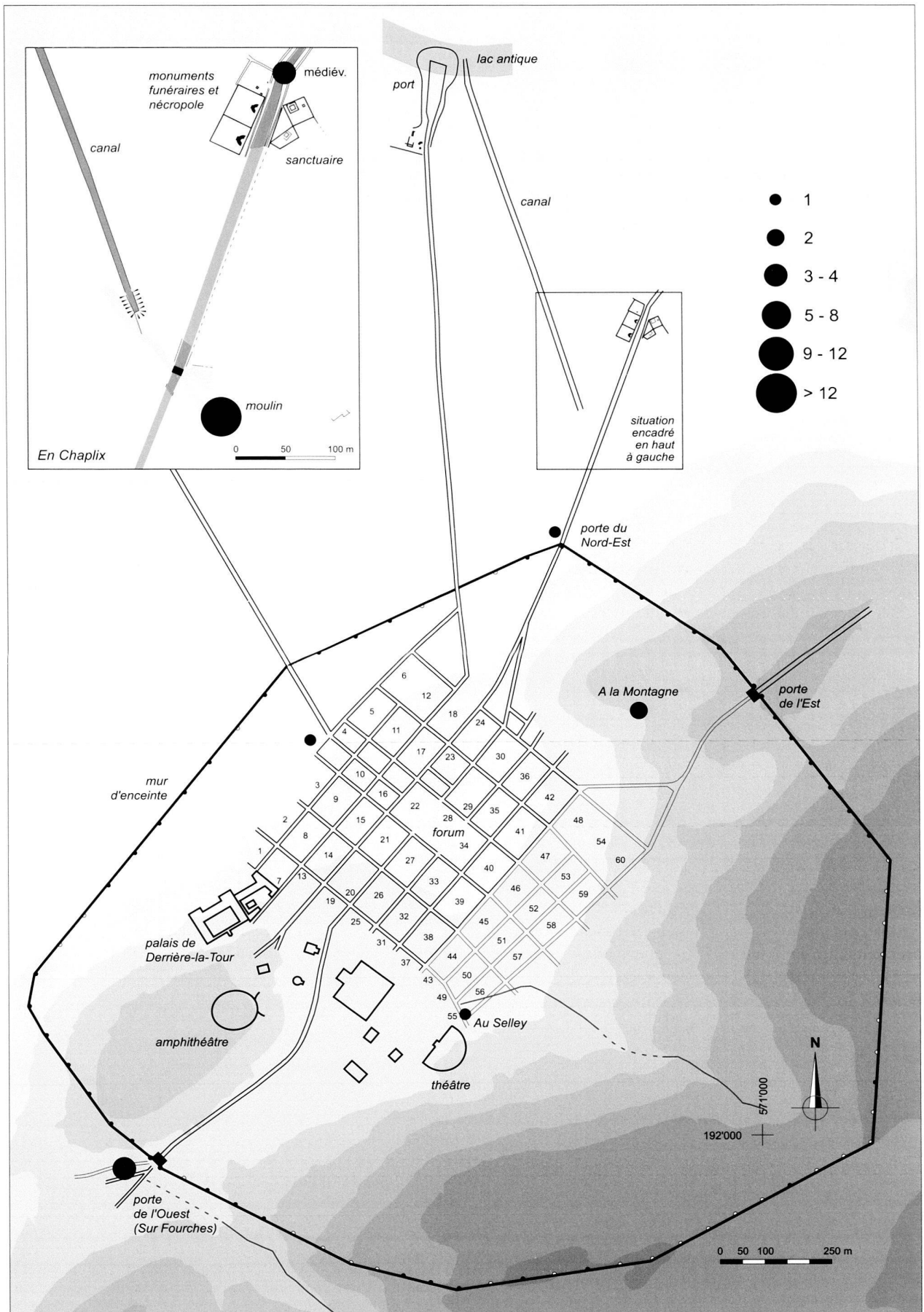


Fig. 31. Répartition des meules « hydrauliques » sur le site d'Avenches.

en basalte cat. 169. Dans ce dernier cas, il pourrait toutefois appartenir à un dispositif du type « Avenches » en dépit de sa position quelque peu décentrée. On considère en général que les paires de logements opposés ménagées sur l'axe de la meule devaient accueillir des fiches à boucle ou à anneau en fer, fixes ou amovibles, destinées à faciliter la manutention des meules, dont le poids à neuf pouvait largement dépasser le quintal⁴⁸. Des traces de fer ou de plomb⁴⁹ ont parfois été observées, mais elles sont ici absentes. On peut relever enfin que le pourtour de la face supérieure du *catillus* cat. 158 a été soigneusement « piqué » sur une bande de 3 cm; la signification de cette opération demeure obscure. Mal conservé, l'extérieur de la surface supérieure de la meule cat. 156 semble également mouluré. Les autres meules « hydrauliques » (*metae* et *catilli*) ne portent quant à elles aucune trace de décor ou d'habillage des surfaces (sillons rayonnants), contrairement par exemple à la plupart des meules en basalte de l'Eifel.

4. Synthèse

Répartition des trouvailles

L'examen de la répartition des meules manuelles et « hydrauliques » sur le site d'Avenches souffre bien évidemment des carences des informations relatives à leurs contextes de trouvaille, comme on l'a déjà relevé dans l'introduction. Sur les 175 meules du catalogue, seule une centaine peut être reportée sur les plans de distribution des fig. 30 et 31. Néanmoins, plusieurs observations intéressantes peuvent être faites.

La plupart des fouilles de ces vingt dernières années, dans les quartiers d'habitat comme dans les secteurs dévolus à d'autres activités, ont livré une ou plusieurs meules manuelles (fig. 30). Ces trouvailles n'ont d'ailleurs jamais été exceptionnellement abondantes. La seule « concentration » méritant d'être soulignée est une série de sept pièces (toutes?) découvertes en 1985 dans l'*insula* 9, en association avec une succession de foyers. On peut se demander s'il s'agit là des vestiges d'une boulangerie⁵⁰, dont l'activité se placerait durant la période pré-flavienne. Le caractère très ponctuel et limité de cette intervention ne permet guère d'en dire plus, ni d'ailleurs d'exclure catégoriquement l'identification de simples aménagements domestiques⁵¹.

La répartition des meules « hydrauliques », certes peu nombreuses, est plus intéressante (fig. 31). Tous les lieux

de trouvaille se placent en effet en marge des quartiers d'habitat, voire à l'extérieur de la ville. Une vingtaine de ces meules provient du moulin d'*En Chaplix* (cat. 143-149 et 159-173), dont l'activité se place entre 57/58 et c. 80 ap. J.-C. Nous avons aussi déjà évoqué les trois meules de grès d'un type particulier (cat. 154 et 174-175) qui, non loin de là, désignent l'emplacement d'une autre meunerie, vraisemblablement médiévale, établie juste au nord de l'ensemble culturel et funéraire en ruine (cf. fig. 23). Le contexte de découverte des autres meules est assurément moins clair, en raison surtout du caractère très ponctuel des interventions. On peut toutefois relever que ces emplacements se trouvent en bas de pente (au nord des *insulae* 3/4, porte du Nord-Est, porte de l'Ouest, *Au Selley*)⁵² ou à flanc de coteau (*A la Montagne*), dans des secteurs où la présence de cours d'eau ou de canalisations est attestée ou suspectée. Même si certaines meules ont été découvertes en situation de réemploi (p. ex. cat. 152 et 153) et bien qu'on ne puisse exclure un transport de certaines de ces pierres, on doit reconnaître que ces divers emplacements paraissent tout à fait propices à l'installation de meuneries hydrauliques. Cela vaut tout particulièrement pour le coteau *A la Montagne*⁵³, qui a livré deux *metae* (cat. 142 et 152) et, surtout, pour le site de *Sur Fourches* (porte de l'Ouest)⁵⁴ où trois grandes meules ont été mises au jour (cat. 138, 141 et 155). C'est peut-être sur le cours du petit ruisseau du *Ruz*, aujourd'hui en grande partie canalisé, que furent installés les moulins antiques, juste à l'extérieur du mur d'enceinte. Ce secteur de la porte de l'Ouest est d'autant plus prometteur que certains locaux et aménagements explorés récemment pourraient bien avoir été dédiés au stockage des céréales. Relevons en outre que c'est de ce côté de la ville, en particulier sur le cours d'eau voisin de la *Longeaigue*, que figurent plusieurs moulins pré-industriels sur les plans du XVIII^e s. (fig. 32-33)⁵⁵.

Approche diachronique

Comme en témoigne la lecture de la fig. 34, l'analyse diachronique de la collection avenchoise se heurte à un obstacle majeur, à savoir le faible nombre des trouvailles datées par leur contexte de découverte. En effet, sur les 172 meules répertoriées, seule une septantaine d'exemplaires est

⁵² Nord des *insulae* 3/4: BPA 44, 2002, p. 166-171; BPA 45, 2003, p. 168-171. Porte du Nord-Est: BPA 40, 1998, p. 227-228. *Au Selley*: BPA 40, 1998, p. 225-226; P. BLANC *et al.*, Avenches/En Selley, rapport sur les investigations réalisées en 1997-1998, BPA 41, 1999, p. 7-23.

⁵³ BPA 43, 2001, p. 268-270; BPA 44, 2002, p. 152-158.

⁵⁴ Voir en dernier lieu BPA 45, 2003, p. 180-187.

⁵⁵ Voir p. ex. les plans d'E. Ritter (après 1755) et D. Fornerod (1769) dans: M.-F. MEYLAN KRAUSE, *Aventicum. Ville en vues*, (Doc. MRA 10), Avenches, 2004, p. 63-64. D'autres moulins hydrauliques ont été aménagés au cœur de la plaine de la Broye, en particulier le moulin de *la Saugettaz*, attesté au XVI^e s., sur la route de Villars-le-Grand VD. Plus près du site de *Sur Fourches*, le modeste ruisseau du *Ruz*, juste à l'extérieur de l'enceinte romaine, a vu l'installation d'une scierie (et peut-être d'un moulin).

⁴⁸ Cf. p. ex. BAATZ 1995, fig. 14, p. 12.

⁴⁹ C'est le cas par exemple sur un *catillus* du type « Avenches » découvert à Martigny VS: CASTELLA *et al.* 1994, fig. 40, p. 58.

⁵⁰ On sait par les textes, l'imagerie et les vestiges archéologiques (à Pompéi par exemple) que les activités de meunerie et de boulangerie sont, dans l'Antiquité, souvent exercées conjointement par les mêmes artisans (*pistores*), tout au moins avant l'essor du moulin hydraulique.

⁵¹ Le type de foyers rencontrés ne permet pas d'écarter une simple fonction culinaire.

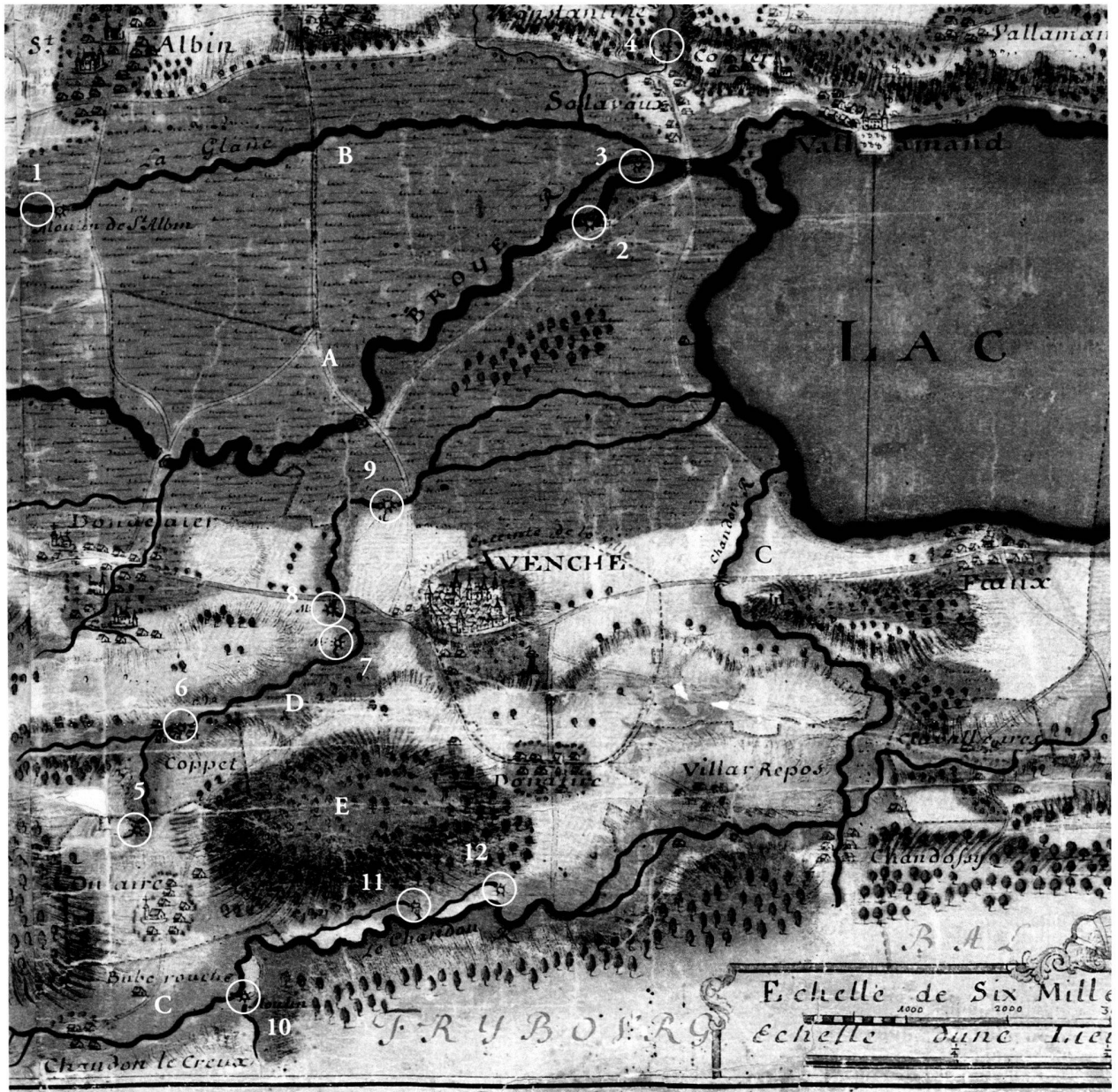


Fig. 32. Extrait de la « Carte particulière du Balliage d'Avenches... » dressée en 1745 par P. Willommet, géomètre. On y voit plusieurs moulins hydrauliques alors en activité, en particulier au sud-ouest de la colline d'Avenches. Archives Cantonales Vaudoises, cote GC 499.

- | | | |
|-----|--------------------------------|---|
| 1 | Moulin de St Albin (St-Aubin) | sur la Petite Glâne |
| 2-3 | Moulins (de Salavaux) | sur la Broye |
| 4 | Moulin (de Constantine) | sur un affluent de la Broye |
| 5 | Moulin (d'Oleyres) | sur un affluent du ruisseau de Coppet |
| 6 | Moulin (de Coppet) | sur le ruisseau de Coppet ou Longeaigue |
| 7 | Moulin (de la Croix) | sur le ruisseau de Coppet ou Longeaigue |
| 8 | Moulin (de Milavy) | sur le ruisseau de Coppet ou Longeaigue |
| 9 | Moulin (de la Saugettaz) | sur le ruisseau de Coppet ou Longeaigue |
| 10 | Moulin (de Malforin) | sur le Chandon |
| 11 | Moulin (Neuf, Derrière-Châtel) | sur le Chandon |
| 12 | Moulin (Gris, Au Gris) | sur le Chandon |
| A | La Broye | |
| B | La Petite Glâne | |
| C | Le Chandon | |
| D | Le ruisseau de Coppet | |
| E | Bois-de-Châtel | |

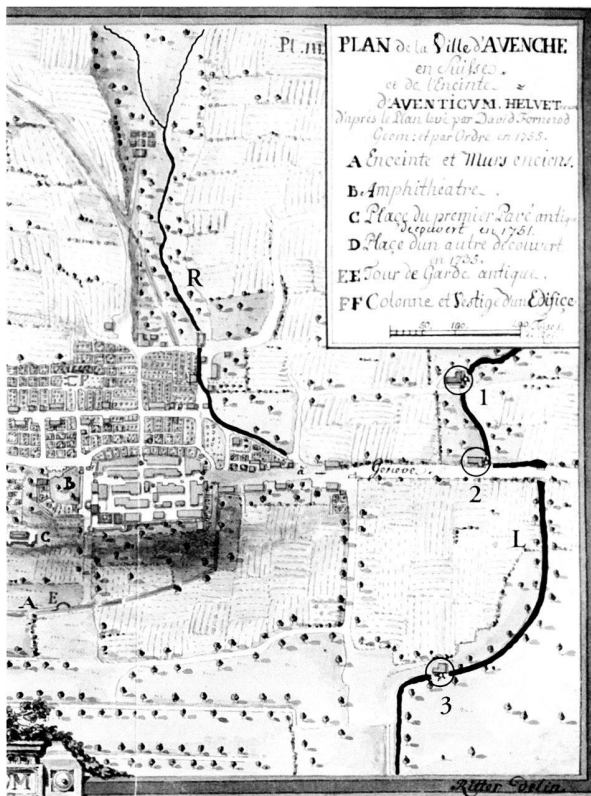


Fig. 33. Extrait du plan de la ville d'Avenches, par E. Ritter, d'après le plan établi en 1755 par D. Fornerod (après 1755). Berne, Burgerbibliothek, Mss.h.b. XXIa.91, N° 6.

- 1 Moulin (de la Croix)
2 Moulin (de Milavy)
3 Moulin (de la Saugettaz)
R Le Ruz
L Le ruisseau de Coppet ou Longeaigne

issue d'un contexte daté. Si l'on extrait encore les meules provenant d'ensembles situés sans précision entre les I^{er} et II^e/III^e s. ap. J.-C., ce nombre se réduit à une cinquantaine de pierres, dont les 22 meules «hydrauliques» du seul moulin néronien d'*En Chaplix*. En dépit de ces réserves, certaines observations intéressantes peuvent être relevées :

- Une seule meule (*meta* manuelle cat. 60) est attribuée à la période pré-romaine (LT D2a). Comme de nombreuses meules laténiennes recueillies sur d'autres sites, elle se signale par un diamètre (36 cm) sensiblement inférieur à la moyenne⁵⁶.
- Les meules manuelles sont nettement plus nombreuses dans les contextes précoces – plus particulièrement durant les trois premiers quarts du I^{er} s. ap. J.-C. – que

⁵⁶ Cf. ci-dessus, p. 121. Notre base de données helvétique montre par exemple une écrasante majorité de meules d'un diamètre inférieur à 40 cm sur les sites laténiens bâlois (*Gasfabrik, Münsterhügel*). Le seul critère dimensionnel n'est toutefois pas discriminant du point de vue chronologique, dans la mesure où des meules grandes et petites se rencontrent respectivement dans des contextes laténien et gallo-romain, certes en moindre proportion.

dans les ensembles des II^e et III^e s. Cette tendance à la raréfaction des moulins domestiques n'est pas particulière à Avenches. On l'observe non seulement dans d'autres agglomérations (p. ex. à Lausanne-Vidy⁵⁷ et *Vindonissa*⁵⁸), mais également dans les horizons des II^e et III^e s. de nombre de sites ruraux⁵⁹ ayant fait l'objet d'investigations étendues (p. ex. Orbe VD-*Boscéaz*, Vallon FR, Morat FR-*Combette*, Arconciel FR, Worb BE,...). Cette évolution, qui demande encore à être confirmée et affinée, pourrait bien être un indice révélateur d'une profonde mutation dans l'organisation du traitement des céréales, avec la mise en place de meuneries à productivité élevée – hydrauliques en particulier, mais peut-être non exclusivement –, conduisant à un certain «effacement» de l'usage du moulin manuel domestique. Le nombre important de meules «hydrauliques» recueillies dans les agglomérations et sur les sites ruraux, plaide pour un tel développement. Dans le cas d'Avenches, ce processus aurait logiquement conduit à l'implantation de meuneries en marge des quartiers d'habitation et à l'extérieur de la ville. Lié peut-être à une vaste *villa* suburbaine établie aux portes de la cité, le moulin hydraulique d'*En Chaplix* a peut-être joué un rôle de pionnier sous Néron, suivi (aux II^e/III^e s.?) par d'autres installations (*A la Montagne, Sur Fourches*). Quoiqu'il en soit, ce tableau est encore très lacunaire, les secteurs marginaux de la ville demeurant très largement inexplorés. Dans les autres agglomérations helvétiques, l'état des connaissances n'autorise hélas encore aucun constat susceptible de corroborer un tel scénario.

- En ce qui concerne la typologie des meules manuelles, aucune évolution diachronique ne peut être mise en évidence. Seules trois meules en effet sont assurément postérieures à la fin du I^{er} s.! Le constat est tout aussi navrant pour les meules «hydrauliques», dont les seuls représentants assurés des II^e/III^e s. sont deux *metae*, dont les caractères morphologiques ne sont pas discriminants.

Pétrographie et provenance des meules⁶⁰

Nous avons énuméré plus haut les diverses roches utilisées pour la fabrication des meules :

⁵⁷ A titre d'exemple, 17 des 21 meules manuelles de la fouille de quartiers d'habitat du *vicus* à la route de Chavannes 11 (1989-1990) proviennent d'ensembles du I^{er} s. ap. J.-C. (communication de C. May Castella, archéologue à la Section Archéologie Cantonale de l'Etat de Vaud).

⁵⁸ DOSWALD 2003.

⁵⁹ ANDERSON *et al.* 2004. Parmi les agglomérations ayant livré des séries de meules «hydrauliques», outre Avenches, on peut mentionner entre autres Nyon VD, Lausanne VD-*Vidy*, Martigny VS, Studen BE-*Petinesca*, Augst BL, *Vindonissa* AG et Coire GR. Parmi les sites ruraux, outre les moulins de Cham ZG et de Rodersdorf SO, on peut citer p. ex. Arconciel-*Es Nés* FR, Le Landeron NE-*Les Sauges*, Worb BE-*Sunnhalde*, Frick AG ou encore Neftenbach ZH.

⁶⁰ Les lignes qui suivent reprennent pour l'essentiel les données publiées dans : ANDERSON *et al.* 2002 ; ANDERSON *et al.* 2003, p. 59-69 ; ANDERSON *et al.* 2004.

Datation	Meules manuelles en grès coquillier	Meules manuelles diverses **	Meules «hydrauliques»	Total ***
La Tène finale		(grès de Vallorcine) 1		1
1 - 50 ap. J.-C.	7-10	(Haltern/Rheingönheim; grès) 1		8-11
40/50 - 100 ap. J.-C.	7		* 24	31
I ^{er} s. ap. J.-C.		(grès de Vallorcine) 1		1
Total I ^{er} s. ap. J.-C.	14-17		* 24	40-43
II ^e - III ^e s. ap. J.-C.	2	(basalte) 1	3	6
I ^{er} - II ^e /III ^e s. ap. J.-C.	18	(granit) 1		19
(haut) Moyen Age prob.			3	3
Datation indéterminée	82-85	11	8	101-104
Total ***	118	16	38	172

* dont 22 meules du moulin néronien d'En Chaplix (nombre estimé)

** y compris la meule du type Haltern/Rheingönheim cat. 137

*** y compris la meule non conservée cat. 175 et sans les éventuelles ébauches cat. 134-136

Fig. 34. Distribution chronologique des meules du Musée romain d'Avenches.

– Le grès coquillier (fig. 35) est la pierre par excellence des moulins manuels avenchois, avec près de 90 % des exemplaires. Sur la majeure partie du Plateau suisse, ce matériau est également dominant, en particulier en Suisse occidentale (Lausanne-Vidy, région des Trois-Lacs) et, dans une mesure légèrement moindre, en Argovie. C'est précisément dans ces deux régions que se situent les trois carrières antiques identifiées de meules en grès, à savoir Chavannes-le-Chêne VD, Châbles FR et Würenlos AG (fig. 36). La proximité des affleurements de la Haute-Broye («grès de la Molière»; env. 20 km) explique ainsi la forte proportion du grès coquillier à Avenches. Si une exploitation en carrière de cette roche à l'époque laténienne déjà n'est pas exclue, on sait que cette activité connaît un essor très spectaculaire dès la première moitié du I^{er} s. de notre ère. Grâce à la fouille des carrières et à quelques découvertes éparées, on sait aussi que les ébauches cylindriques extraites de la roche étaient en principe transportées sous cette forme dans des ateliers spécialisés où s'effectuaient les travaux de finition et d'ajustage des moulins. Si de tels ateliers n'ont pas encore pu être formellement reconnus dans nos régions, la découverte d'ébauches est occasionnellement signalée sur des sites d'habitat⁶¹. A Avenches, trois cylindres en grès coquillier d'un diamètre maximal de 39 à 49 cm sont peut-être à identifier comme des ébauches de meules manuelles (cat. 134-136; fig. 37). Toutefois, l'épaisseur très modeste de ces éléments (10,5 à 12 cm), l'absence de traces caractéristiques de l'extraction et de la taille et le mauvais état de conservation de la roche invitent à une très grande réserve. Seule l'identification du *catillus* en voie de finition (cat. 100), hélas de provenance inconnue, est indiscutable⁶².

On peut noter que seules des meules manuelles ont été taillées dans le grès coquillier : l'explication de cette sélection réside peut-être dans la structure stratifiée et la rela-

tive fragilité de cette roche, apparemment mal adaptée à la réalisation de grandes meules coniques⁶³. De grandes meules en grès non coquillier sont toutefois attestées à Avenches : il s'agit des trois meules plates d'En Chaplix, probablement médiévales, cat. 154 et 174-175, et d'une *meta* découverte Sur Fourches (cat. 138), assez plate également. Si l'origine du grès des trois premières ne peut être établie, la présence de galets roulés dans le grès gris de la quatrième pourrait, sous toute réserve, suggérer une extraction dans la colline voisine du Bois-de-Châtel⁶⁴.

– Les roches d'origine «alpine» – granit : fig. 35, gneiss, grès et conglomérats métamorphisés, etc. – représentent à Avenches une part d'environ 11 % de l'ensemble des meules, soit une proportion proche de celles observées à Lausanne-Vidy et à Augst. Ailleurs en Suisse, ces matériaux sont souvent encore plus abondants, en particulier et en toute logique au cœur des Alpes (Martigny VS), mais aussi dans le canton de Berne – le granit est très présent à Berne-Enge et à Studen-Petinesca – et dans la région zurichoise, en particulier à Oberwinterthur ZH (le gneiss surtout). On pense que ces matériaux, largement disponibles dans les affleurements morainiques et

⁶³ De grandes meules hydrauliques plates, d'époque médiévale et/ou moderne, en grès de la Molière sont signalées çà et là dans la région, le plus souvent hors contexte, telle cette grande *meta* d'un diamètre de 126 cm déposée au château-musée d'Yverdon-les-Bains VD. Dans le courant du XIX^e s. au plus tard, préférence semble être donnée aux meules importées, et tout particulièrement aux fameuses meules en silex de la Ferté-sous-Jourarre (région parisienne).

⁶⁴ L'exploitation de carrières de molasse et, dans une moindre mesure, de grès («pierre grise», «grès à cailloux roulés») est formellement attestée depuis le XV^e s. au moins sur cette colline proche d'Avenches (env. 1,5 km au sud de la ville). L'existence de carrières romaines et médiévales à cet endroit, ayant alimenté les nombreux chantiers de construction de la colonie antique puis de la cité zähringienne, est considérée comme très vraisemblable, mais reste néanmoins à démontrer. Il n'en demeure pas moins que la qualité du grès du Bois-de-Châtel est sensiblement inférieure à celui de la Molière, en particulier pour la taille de meules. A notre connaissance, l'extraction de meules à cet endroit n'est d'ailleurs pas attestée à l'époque moderne. L'activité des carrières du Bois-de-Châtel a cessé définitivement en 1929.

⁶¹ Des ébauches ont été notamment reconnues par C. Doswald à Vindonissa, à Lenzburg AG et à Zurzach AG : voir p. ex. DOSWALD 1993, p. 42-43.

⁶² Voir ci-dessus, p. 129.

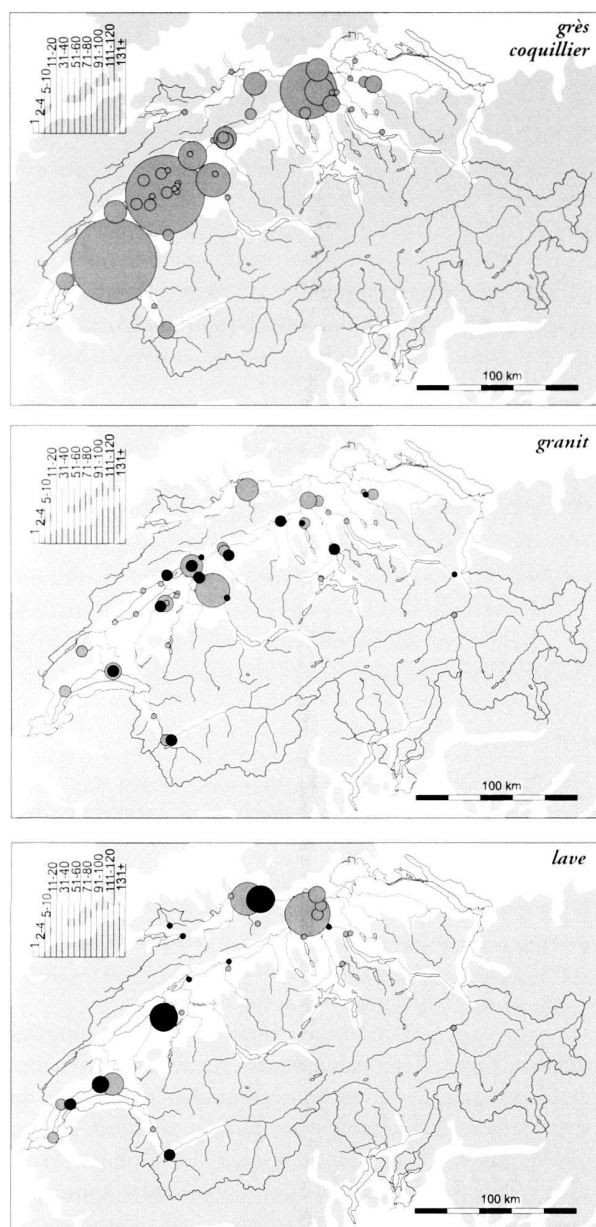


Fig. 35. Cartes de répartition pétrographique des meules en grès coquillier, en granit et en basalte des collections suisses visitées. En gris, les meules manuelles; en noir, les meules «hydrauliques». D'autres groupes pétrographiques mineurs (gneiss) ou non attestés à Avenches (grès rose, verrucano) ne sont pas représentés.

sous la forme de blocs erratiques, étaient exploités de façon décentralisée et sélectionnés en fonction de leur morphologie, de façon à réduire les difficultés et la durée du façonnage⁶⁵. On ne peut toutefois exclure l'hypothèse

⁶⁵ Ce mode d'exploitation a perduré, comme l'atteste le témoignage cité par P.-L. Rothey en 1917: «Les vieillards de la contrée citent encore le nom d'un tailleur de pierres ambulante qui s'était fait une spécialité d'exploiter les blocs erratiques pour les transformer en meules de moulin.» (P.-L. ROTHÉY, *La plaine aventicienne. Etudes de géologie, de géographie physique et de géographie humaine*, Payerne, 1917, p. 36).

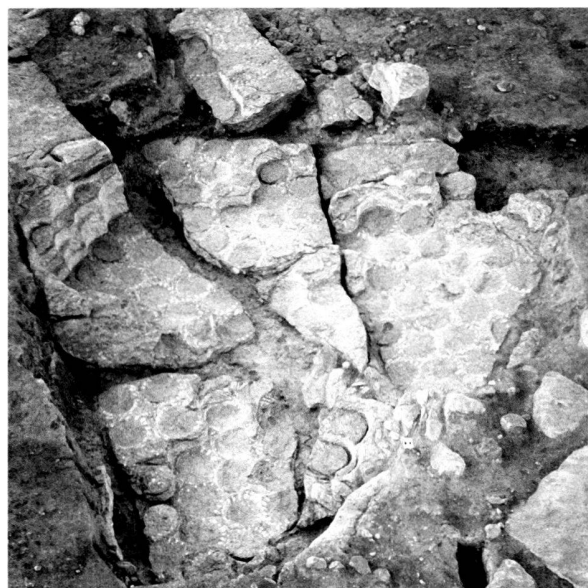


Fig. 36. Vues des carrières de meules manuelles de Châbles FR (en haut) et de Chavannes-le-Chêne VD (en bas). Photos Service archéologique de l'État de Fribourg et Fibbi-Aeppli, Grandson.

d'une exploitation en carrière de blocs erratiques de grandes dimensions, en particulier pour le granit. A Avenches comme ailleurs, les roches «alpines», principalement le granit, ont aussi été utilisées pour la réalisation de meules «hydrauliques». Plusieurs meules ont été taillées dans des roches identifiées comme des «grès et conglomérats métamorphiques de Vallorcine». Il n'est peut-être pas inintéressant de relever que ces mêmes blocs erratiques ont été prioritairement sélectionnés 1500 ans plus tôt pour la réalisation des meules «à va-et-vient»⁶⁶ de l'habitat Bronze moyen de Payerne/En Planeise, à 12 km de là!

⁶⁶ Déterminations pétrographiques réalisées par R. Bollin, géologue. Le granit est également signalé à plusieurs reprises dans cette série de meules protohistoriques.

Cat.	n° inv.	type d'objet max.	matériau max.	diam.	haut.	localisation	datation ensemble
100	X/2461	catillus (manuel), ébauche avancée	grès coquillier	47.0	14.0	-	-
134	X/2493	cylindre (ébauche de meule?)	grès coquillier	39.0	11.0	-	-
135	98/10658-4	cylindre (ébauche de meule?)	grès coquillier	45.0	10.5	insula 29 (En Perruet)	100-250 (+ post.)
136	99/10831-5	cylindre (ébauche de meule?)	grès coquillier	49.0	12.0	théâtre	-

Fig. 37. Tableau synoptique des ébauches de meules du Musée romain d'Avenches.

- Bien qu'elle représente 16 % de l'ensemble des meules, la lave basaltique (fig. 35) n'occupe pas une place prépondérante dans la collection avenchoise. En effet, 22 des 28 meules reconnues proviennent du seul moulin hydraulique d'*En Chaplix*, le solde de cette série n'étant constitué que de quatre *metae* « hydrauliques » et de deux fragments de meules manuelles. Le centre du Plateau suisse et la région des Trois-Lacs en particulier se distinguent en effet par la grande rareté des meules à bras en lave. Or, de part et d'autre, les agglomérations de la région lémano-rhodanienne (Genève, Nyon, Lausanne et Martigny) et, surtout, les sites d'Augst, de *Vindonissa* et de Zurzach en ont livré des quantités respectables. Les meules « hydrauliques » en lave sont d'ailleurs également bien représentées dans ces deux régions. Il est tentant de voir dans cette bipartition l'empreinte de deux réseaux commerciaux distincts : l'origine des meules du nord du Plateau serait à chercher dans l'Eifel, via l'axe rhénan⁶⁷, alors que les meules de Suisse occidentale seraient des importations gauloises, peut-être du Massif central. Toutefois, seules des analyses pétrographiques, couplées à un inventaire typologique précis, permettraient de corroborer ou de corriger ces hypothèses⁶⁸. Pour l'heure, les seules analyses publiées pour la Suisse ont été réalisées sur les meules hydrauliques d'*En Chaplix* : elles ont permis d'exclure une importation de l'Eifel et de proposer sans certitude une provenance du centre de la France⁶⁹. Le rôle présumé joué par les militaires dans la diffusion des meules à bras en lave de l'Eifel sur les sites rhénans et à *Vindonissa* mérite sans doute aussi d'être mis en exergue dans cette discussion.
- D'autres roches non attestées à Avenches ont été utilisées pour la confection des meules antiques : c'est entre autres le cas du grès rose (*Buntsandstein*)⁷⁰, caractéristique de la région bâloise et du Jura, et du verrucano⁷¹, roche

cristalline caractéristique de la Suisse orientale. Ces matériaux ont connu une distribution limitée en direction du sud-ouest et n'ont pas touché les sites du Seeland et du Plateau romand.

- A Avenches, le grès coquillier, le granit et diverses variétés de blocs erratiques ont aussi servi à la réalisation de mortiers, récipients de dimensions et de formes très variables, utilisés pour le broyage ou l'écrasement des céréales et d'autres denrées. Encore inédite, cette série comprend en outre des ustensiles en calcaire blanc urgonien et en calcaire jaune, deux roches jurassiennes omniprésentes à Avenches, mais qui n'ont jamais été employées pour la confection des meules.

Conclusion

En dépit d'une forte proportion de meules de provenance inconnue, la collection avenchoise livre un certain nombre de données et d'informations d'un grand intérêt. Ces résultats concernent aussi bien la typologie de ces ustensiles que leur provenance et leur commercialisation. Dans cette perspective, l'étude globale et l'analyse pétrographique des meules en lave des collections suisses seraient à n'en point douter riches d'enseignements complémentaires.

D'autre part, la distribution spatiale et chronologique des meules manuelles et « hydrauliques » sur le site d'Avenches semble mettre en évidence une mutation progressive de l'organisation du traitement des céréales, marquée par un passage d'une activité essentiellement domestique – dans laquelle le moulin à bras joue un rôle central – à une gestion plus « centralisée », caractérisée par l'essor de la meunerie hydraulique en marge de la ville. Fragile et audacieuse, l'hypothèse d'un tel développement devra être confrontée aux résultats de l'étude d'autres ensembles. Nous espérons que ce travail saura susciter des vocations...

⁶⁷ Cf. p. ex. FORRER 1911.

⁶⁸ Les meules en lave ont fait l'objet d'un commerce à longue distance – maritime en particulier – comme en témoignent les recherches menées dans le monde méditerranéen : voir en particulier WILLIAMS-THORPE 1988.

⁶⁹ CASTELLA *et al.* 1994, p. 63-71 (analyses réalisées par V. Serneels).

⁷⁰ C'est de loin la roche la plus fréquente à Augst, utilisée pour la confection de meules manuelles et « hydrauliques ». Les carrières qui l'exploitaient sont à chercher dans la haute vallée du Rhin : RENTZEL 1998.

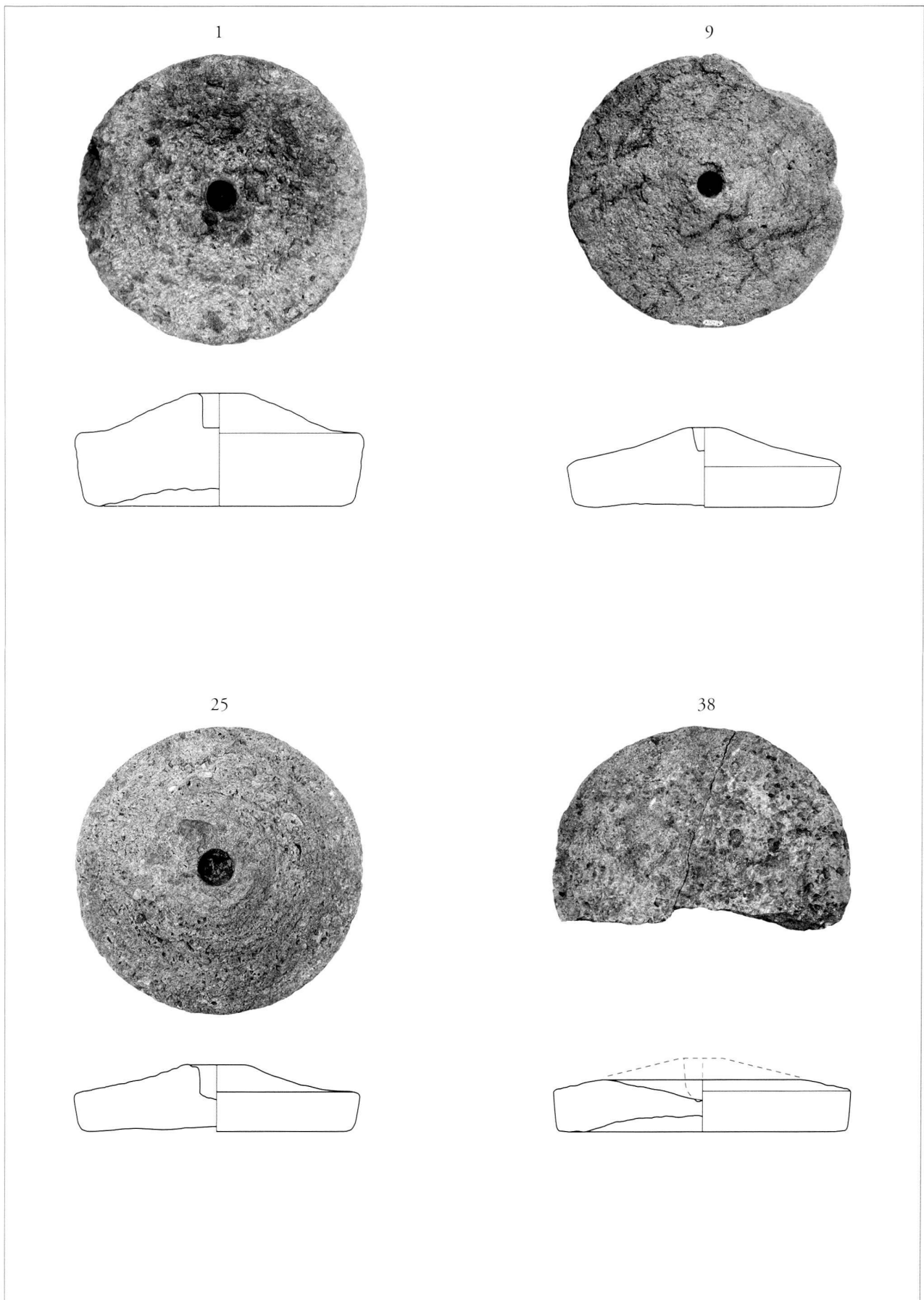
⁷¹ Dans l'Antiquité, cette roche ne semble avoir servi qu'à la réalisation de meules

5. Bibliographie

(Abréviations cf. p. 6).

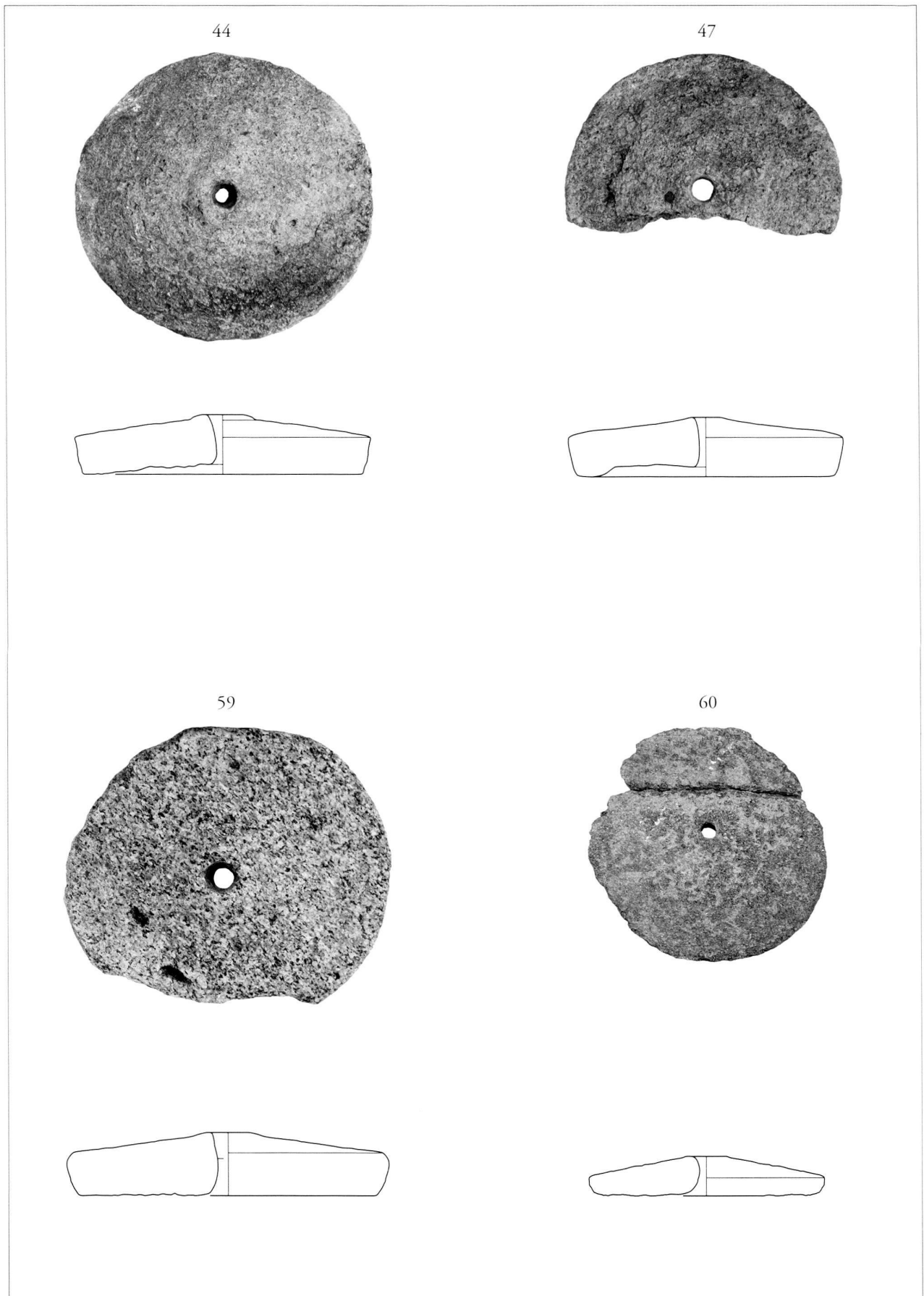
- AMOURETTI/COMET (éd.) 1995 M.-C. AMOURETTI, G. COMET (éd.), *La transmission des connaissances techniques (Cahiers d'histoire des techniques 3)*, Aix-en-Provence, 1995.
- AMOURIC 1997 H. AMOURIC, L'anille et les meules, in: D. MEEKS, D. GARCIA (éd.), *Techniques et économies antiques et médiévales: le temps de l'innovation*, colloque intern. d'Aix-en-Provence (21-23 mai 1996), Paris, 1997, p. 39-47.
- ANDERSON *et al.* 2002 T. ANDERSON, D. VILLET, C. DOSWALD, Production and distribution of Iron Age and Roman handmills in Switzerland, in: L. LAZZARINI (éd.), *ASMOSIA VI, Interdisciplinary studies on ancient stone, Proceedings of the sixth international conference of the association for the study of marble and other stones in Antiquity*, Venice, June 15-18, 2000, Padova, 2002, p. 79-84.
- ANDERSON *et al.* 2003 T. ANDERSON, C. AGUSTONI, A. DUVAUCHELLE, V. SERNEELS, D. CASTELLA, *Des artisans à la campagne. Carrière de meules, forge et voie gallo-romaines à Châbles (FR) (Archéologie fribourgeoise 19)*, Fribourg, 2003.
- ANDERSON *et al.* (dir.) 2003 P. C. ANDERSON, L. S. CUMMINGS, T. K. SCHIPPERS, B. SIMONEL (dir.), *Le traitement des récoltes: un regard sur la diversité du Néolithique au présent, Actes des XXIII^e Rencontres internationales d'Archéologie et d'Histoire d'Antibes, 17-19 octobre 2002*, Antibes, 2003.
- ANDERSON *et al.* 2004 T. ANDERSON, D. CASTELLA, C. DOSWALD, D. VILLET, Meules à bras et meules «hydrauliques» en Suisse romaine: répartition et pétrographie, *Minaria Helvetica* 24a, 2004, p. 3-16.
- BAATZ 1995 D. BAATZ, Die Wassermühle bei Vitruv X 5.2. Ein archäologischer Kommentar, *Saalburg-Jahrbuch* 48, 1995, p. 5-18.
- BRUN (à paraître) J.-P. BRUN, L'énergie hydraulique durant l'Empire romain: quel impact sur l'économie agricole? in: *Actes du colloque de Capri (2003)*, Bari (à paraître en 2005).
- BRUN/BORRÉANI 1998 J.-P. BRUN, M. BORRÉANI, Deux moulins hydrauliques du Haut-Empire romain en Narbonnaise. *Villae des Mesclans à la Crau et de Saint-Pierre/Les Laurons aux Arcs (Var)*, *Gallia* 55, 1998, p. 279-326.
- CASTELLA *et al.* 1994 D. CASTELLA *et al.*, *Le moulin hydraulique gallo-romain d'Avenches «En Chaplix». Fouilles 1990-1991 (Aventicum VI, CAR 62)*, Lausanne, 1994.
- COMET 2002 G. COMET, Moulins et meuniers, Réflexions historiographiques et méthodologiques, in: M. MOUSNIER (éd.), *Moulins et meuniers dans les campagnes européennes (IX^e-XVIII^e siècle)*, Actes des XXI^e journées internationales d'Histoire de l'Abbaye de Flaran (3, 4 et 5 septembre 1999), Toulouse, 2002, p. 9-30.
- CRAWFORD/RÖDER 1955 O. G. S. CRAWFORD, J. RÖDER, The quern-quarries of Mayen in the Eifel, *Antiquity* 29, 1955, p. 68-76.
- CURWEN 1937 E. G. CURWEN, Querns, *Antiquity* 11, 1937, p. 133-151.
- DOSWALD 1993 C. DOSWALD, Römische Mühlsteine aus Lenzburg, *Lenzburger Neujahrsblätter* 64, 1993, p. 42-49.
- DOSWALD 1994 C. DOSWALD, Herkunft und Verbreitung der römerzeitlichen Mühlsteine im Kanton Aargau. Praktische Geologie in römischer Zeit, *Minaria helvetica* 14a, 1994, p. 22-33.
- DOSWALD 1999 C. DOSWALD, Die Steinfunde aus dem Vicus und den Kastellen, in: R. HANGGI, C. DOSWALD, K. ROTH-RUBI, Die frühen römischen Kastelle und der Kastell-Vicus von Tenedo-Zurzach (*Veröffentlichungen der Gesellschaft Pro Vindonissa* XI), Brugg, 1999, p. 373-393.
- DOSWALD 2003 C. DOSWALD, Steingeräte, in: A. HAGENDORN *et al.*, *Zur Frühzeit von Vindonissa. Auswertung der Holzbauten der Grabung Windisch-Breite 1996-1998 (Veröffentlichungen der Gesellschaft Pro Vindonissa XVIII)*, Brugg, 2003, Band 1, p. 450-453.
- FORRER 1911 R. FORRER, Ein versunkener spätantiker Mühlsteintransport in Wanzenau bei Strassburg, *Anzeiger für Elsassische Altertümer*, 7 août 1911, p. 131-143.
- GÄHWILER/SPECK 1991 A. GÄHWILER, J. SPECK, Die römische Wassermühle von Hagendorn bei Cham ZG. Versuch einer Rekonstruktion, *Helvetica archaeologica* 86, 1991, p. 34-75.
- HARB 2002 a P. HARB, Rodersdorf SO, Klein Büel. Chronique archéologique 2001, *ASSPA* 85, 2002, p. 328-329.
- HARB 2002 b P. HARB, Rodersdorf/Klein Büel, *Archäologie und Denkmalpflege im Kanton Solothurn* 7, 2002, p. 68-72.
- HÖRTER 1994 F. HÖRTER, *Getreidereiben und Mühlsteine aus der Eifel. Ein Beitrag zur Steinbruch- und Mühlengeschichte*, Mayen, 1994.
- HÜRBIN 1982 W. HÜRBIN, *Le pain romain, la mouture, la cuisson, recettes (Augster Blätter zur Römerzeit 4)*, Augst, 1982.
- IMPER 1996 D. IMPER, Gesteine, Rohstoffgewinnung und Steinverarbeitung im Sarganserland, *Minaria helvetica* 16a, 1996, p. 3-60.
- JACOBI 1912 H. JACOBI, Römische Getreidemühlen, *Saalburg-Jahrbuch* 3, 1912, p. 75-95.
- JOOS 1975 M. JOOS, Eine permische Brekzie aus dem Südschwarzwald und ihre Verbreitung als Mühlstein im Spätlatène und in frühromischer Zeit, *Archäologisches Korrespondenzblatt* 5, 1975, p. 197-199.
- JUNKELMANN 1997 M. JUNKELMANN, *Panis Militaris. Die Ernährung des römischen Soldaten oder der Grundstoff der Macht*, Mainz-am-Rhein, 1997 (en particulier chap. XVI: Mola - Die Mühle, p. 110-127 et bibliographie, p. 215-241).
- KING 1987 D. KING, Petrology, dating and distribution of querns and millstones. The result of research in Bedfordshire, Buckinghamshire, Hertfordshire and Middlesex, *Bulletin of the Institute of Archaeology, University of London* 23, 1986 (London, 1987), p. 65-126.
- MAUNÉ/PAILLET 2003 S. MAUNÉ, J.-L. PAILLET, Stockage et transformation des céréales dans l'économie rurale de Gaule Narbonnaise (I^{er}-II^e siècle apr. J.-C.). L'exemple des moulins hydrauliques de Vareilles et de l'Auribelle-Basse (Hérault), in: P. C. ANDERSON *et al.* (dir.), *Le traitement des récoltes: un regard sur la diversité, du Néolithique au présent, Actes des XXIII^e rencontres internationales d'archéologie et d'histoire d'Antibes (17-19 oct. 2002)*, Antibes, 2003, p. 295-326.

- MORITZ 1979² L. A. MORITZ, *Grain-mills and flour in classical Antiquity*, New-York, 1979².
- PARSONS 1936 A. W. PARSONS, A Roman water-mill in the Athenian agora, *Hesperia* 5, 1936, p. 70-90.
- PEACOCK 1980 D. P. S. PEACOCK, The Roman millstone trade: a petrological sketch, *World archaeology* 12.1, 1980, p. 43-53.
- PY 1992 M. PY, Meules d'époque protohistorique et romaine provenant de Lattes, *Lattara* 5, 1992, p. 183-232.
- RENTZEL 1998 Ph. RENTZEL, Antike Steingewinnung im Hochrheintal. Eine Übersicht für die Gegend zwischen Basel und Rheinfelden, in: *Mille Fiori. Festschrift für Ludwig Berger (Forschungen in Augst 25)*, Augst, 1998, p. 185-191.
- ROHMER 1996 P. ROHMER, Le moulin carolingien d'Audun-le-Tiche, *L'Archéologue* 22, juin 1996, p. 6-8.
- ROTH/WINDLER 2004 M. ROTH, R. WINDLER, Zum früh- und hochmittelalterlichen Oberwinterthur: Eine Ausgrabung am Fuss des Kirchhügels, *ASSPA* 87, 2004, p. 215-253.
- WEIDMANN/GINSBURG 2000 M. WEIDMANN, L. GINSBURG, Sur le grès de la Molière, *Bulletin de la Société des Sciences Naturelles* 86.4, 2000, p. 213-228.
- WIKANDER 1985 Ö. WIKANDER, Archaeological evidence for early watermills. An interim report, *History of technology* 10, 1985, p. 151-179.
- WIKANDER 2000 Ö. WIKANDER, The water-mill, in: Ö. WIKANDER (ed.), *Handbook of ancient water technology (Technology and change in history 2)*, Leiden/Boston/Köln, 2000, p. 371-410.
- WILLIAMS-THORPE 1988 O. WILLIAMS-THORPE, Provenancing and archaeology of Roman millstones from the Mediterranean area, *Journal of archaeological science* 15, 1988, p. 253-305.
- WILSON 2002 A. WILSON, Machines, power and ancient economy, *Journal of Roman Studies* 92, 2002, p. 1-32.



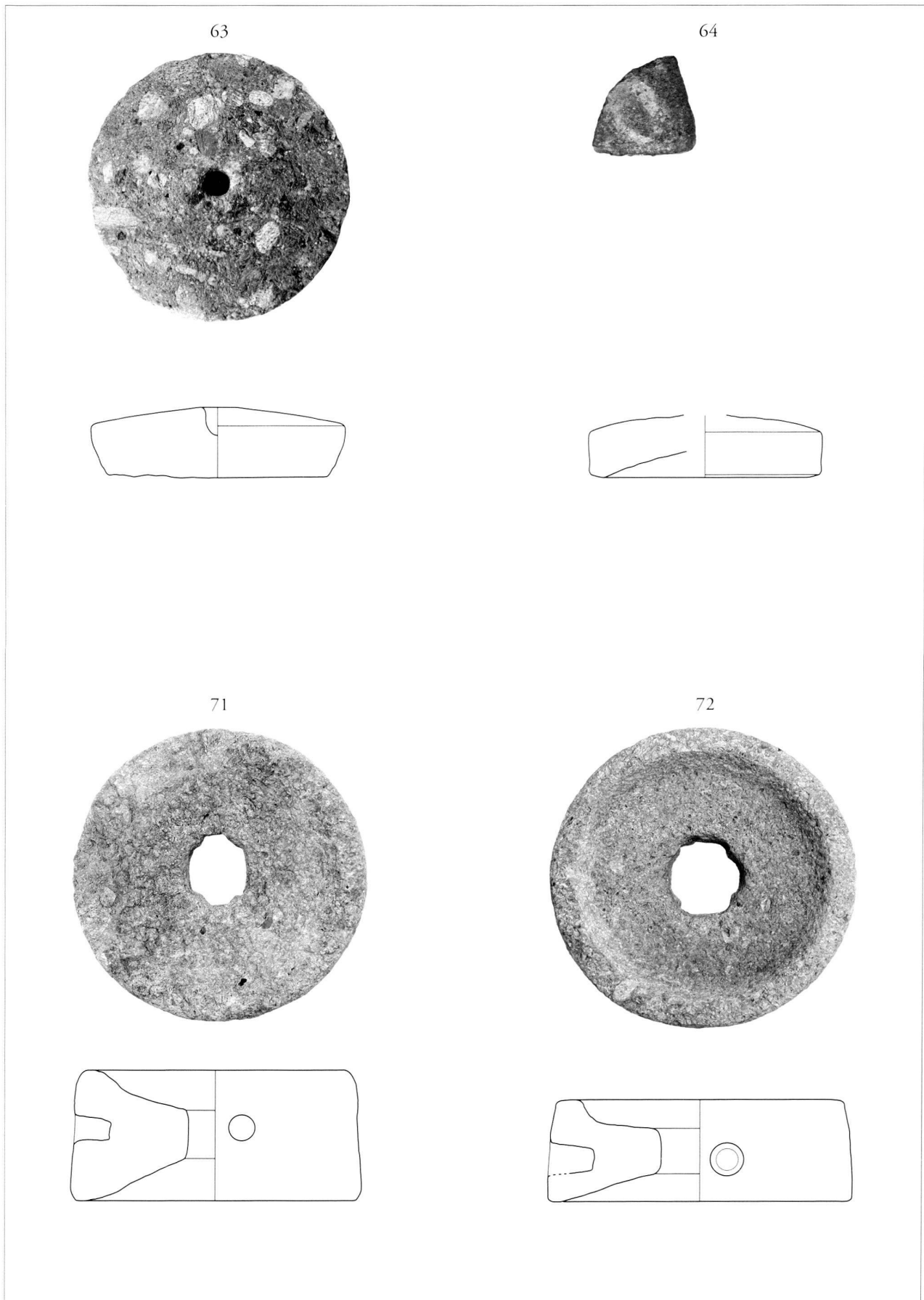
Pl. 1. 1-38: metae manuelles.

Échelle 1:8



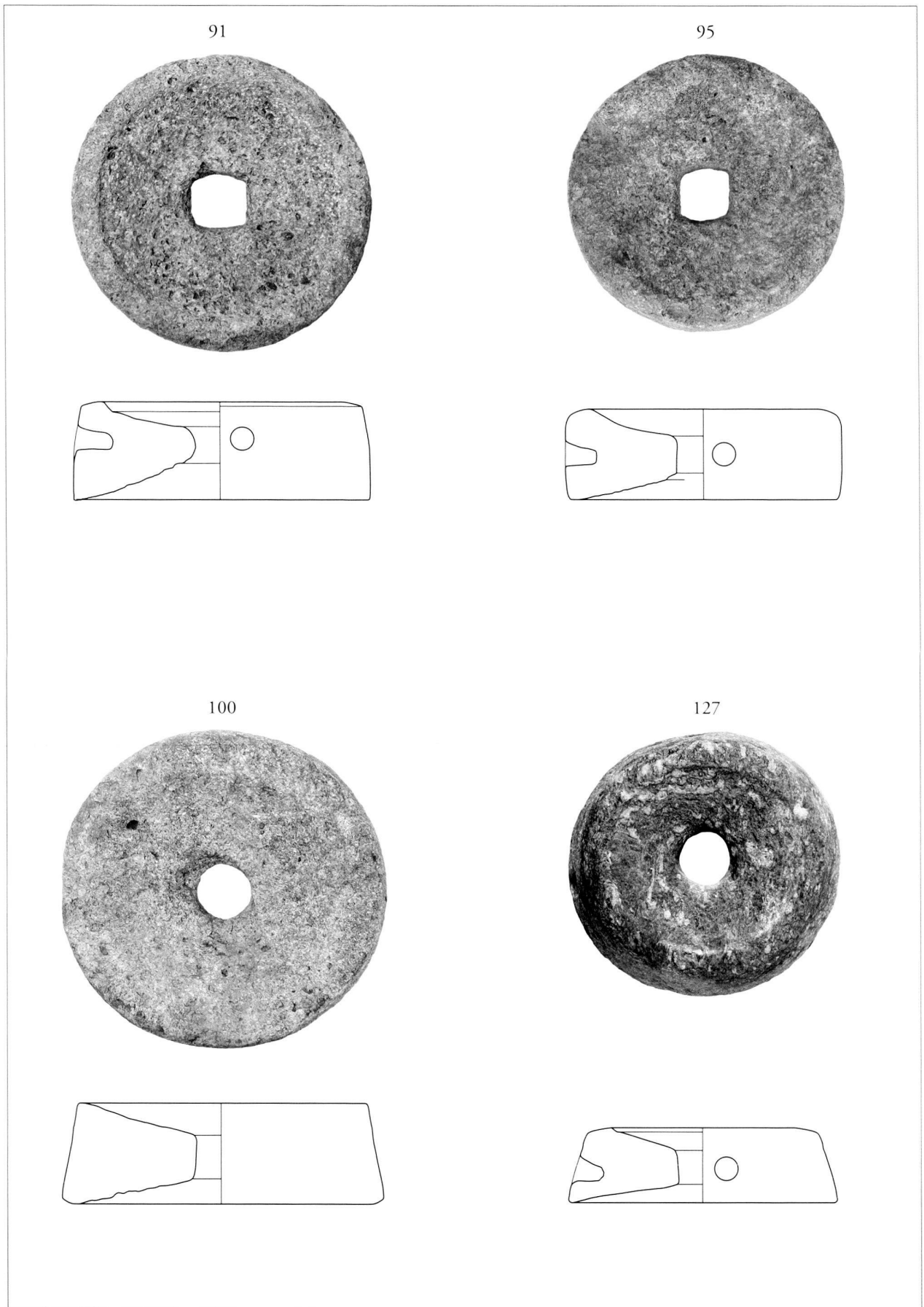
Pl. 2. 44-60: metae manuelles.

Échelle 1:8



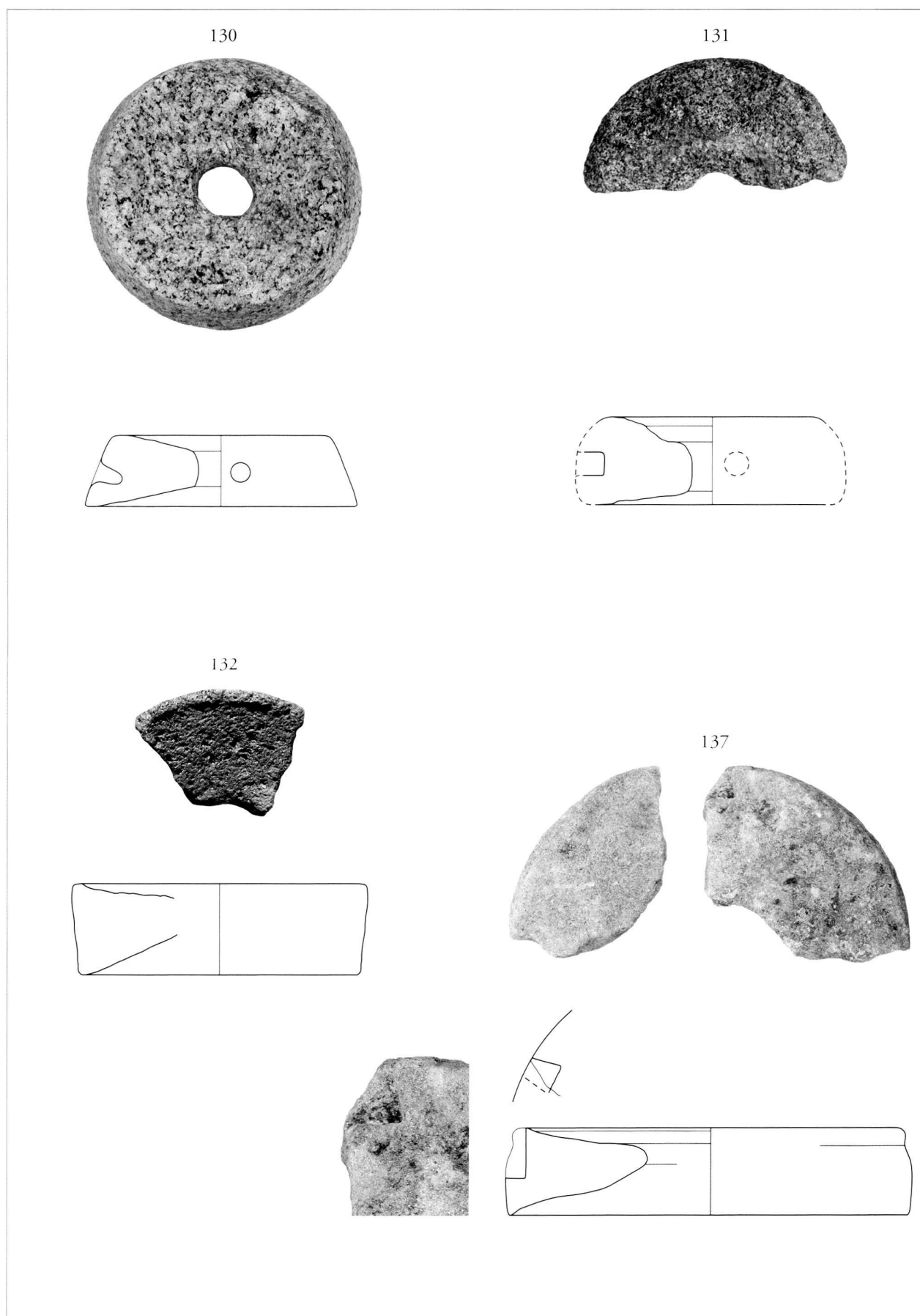
Pl. 3. 63-64: *metae manuelles* ; 71-72: *catilli manuels*.

Échelle 1:8

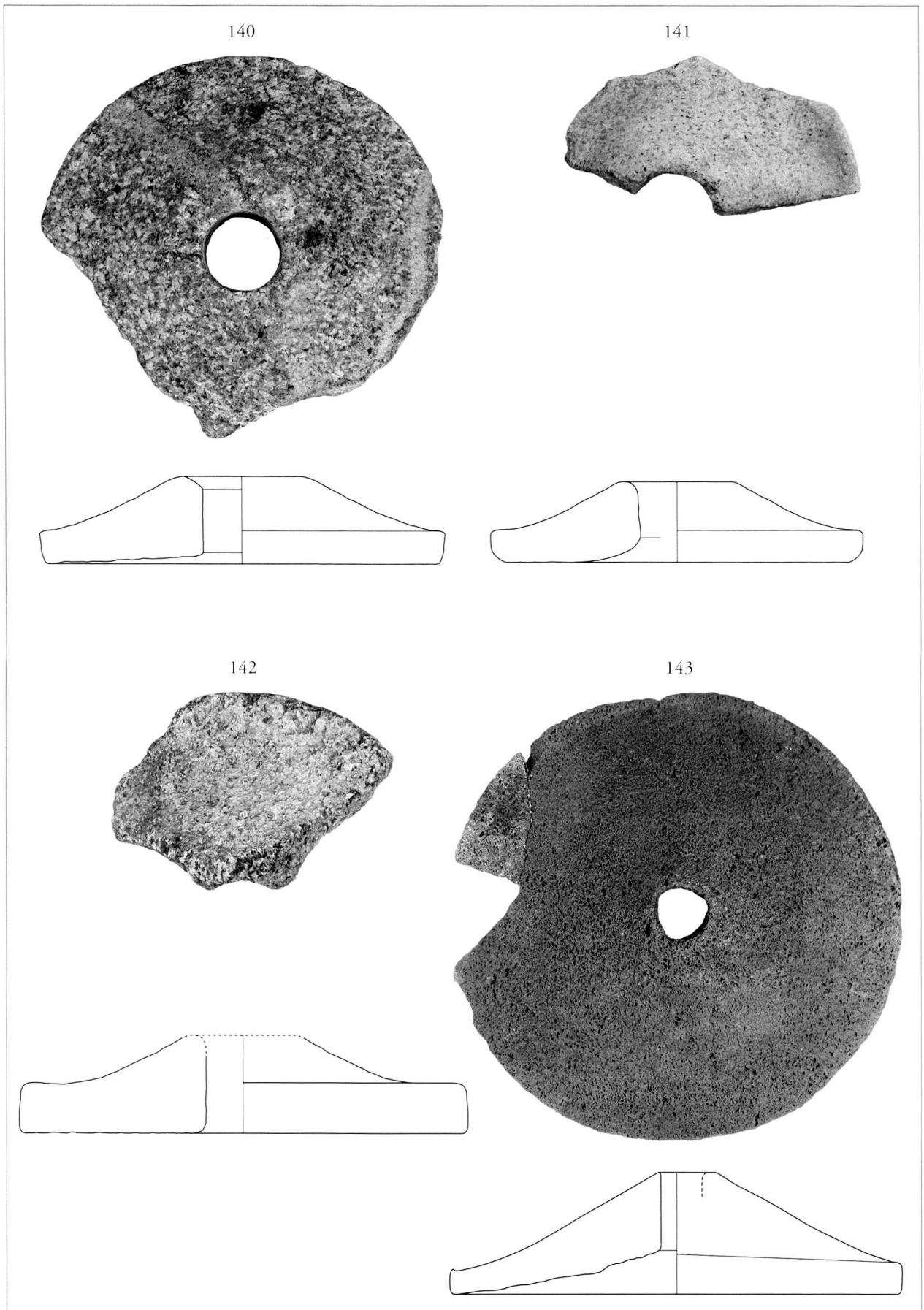


Pl. 4. 91-127: catilli *manuels*.

Échelle 1:8

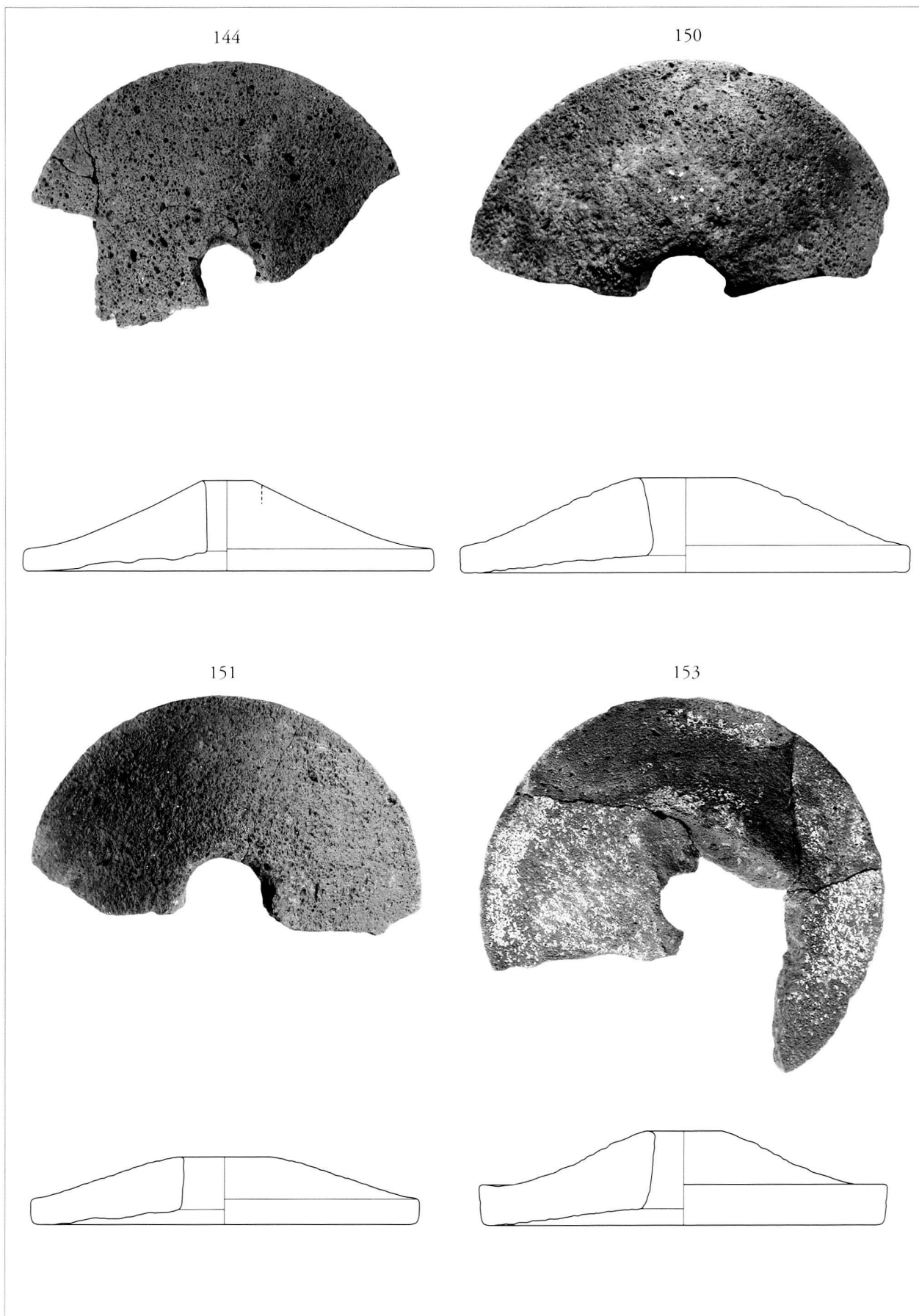


Pl. 5. 130-132: catilli *manuels*; 137: catillus *de type* Haltern/Rheingönheim. Échelle 1:8 (détail cat. 137: env. 1:4)



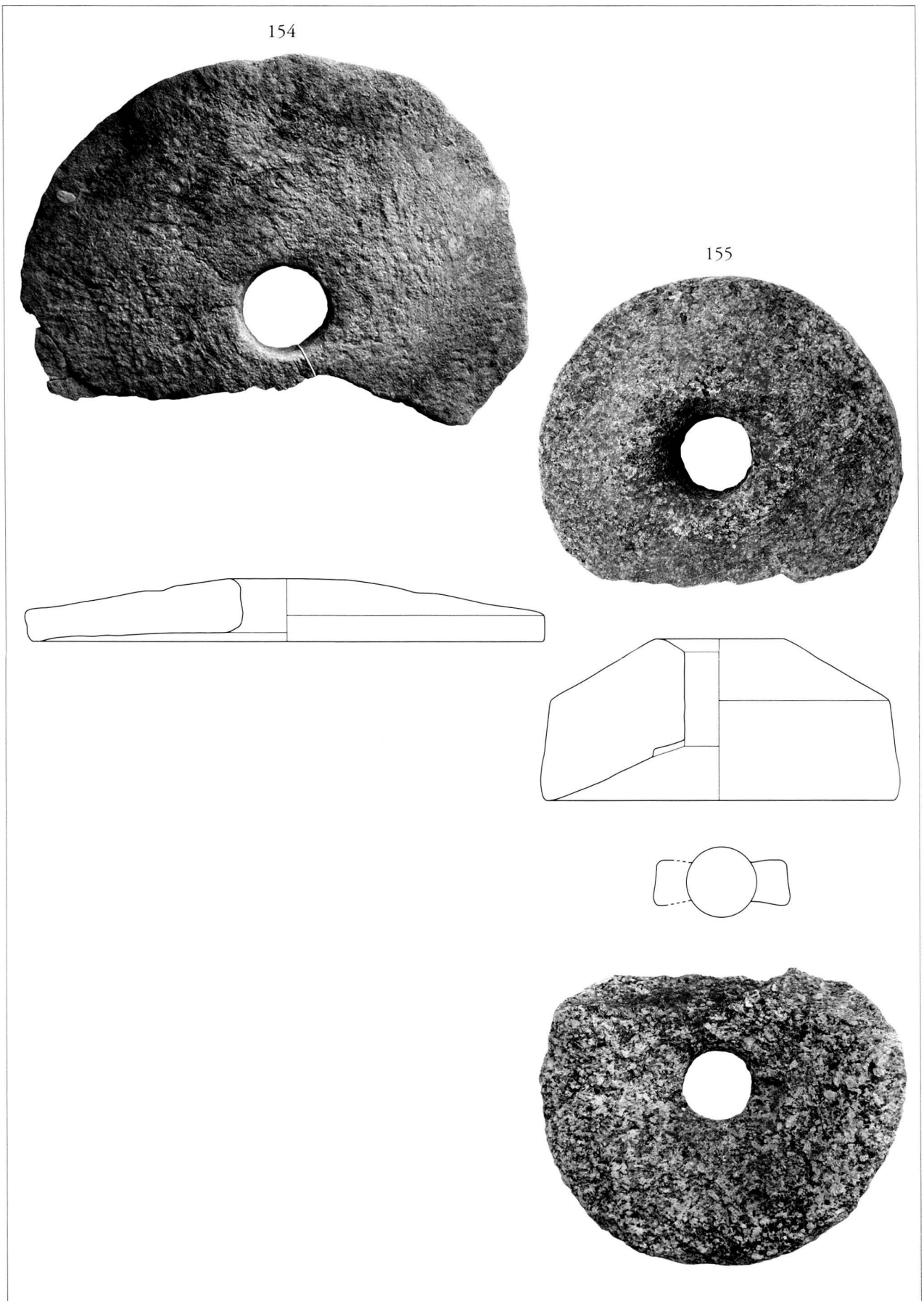
Pl. 6. 140-143: metæe «hydrauliques».

Échelle 1:8



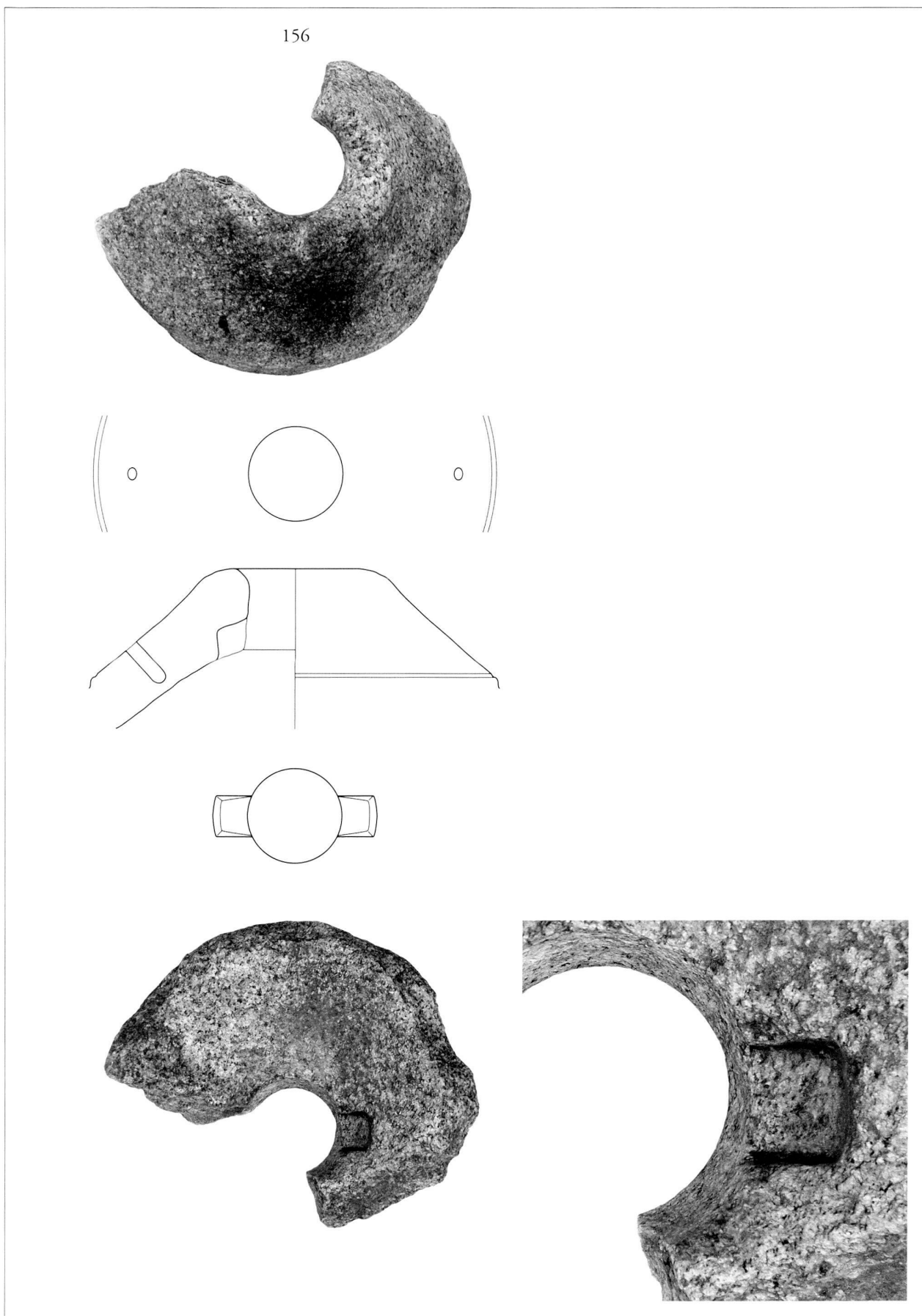
Pl. 7. 144-153: metæ «hydrauliques».

Échelle 1:8



Pl. 8. 154: meta «hydraulique»; 155: catillus «hydraulique».

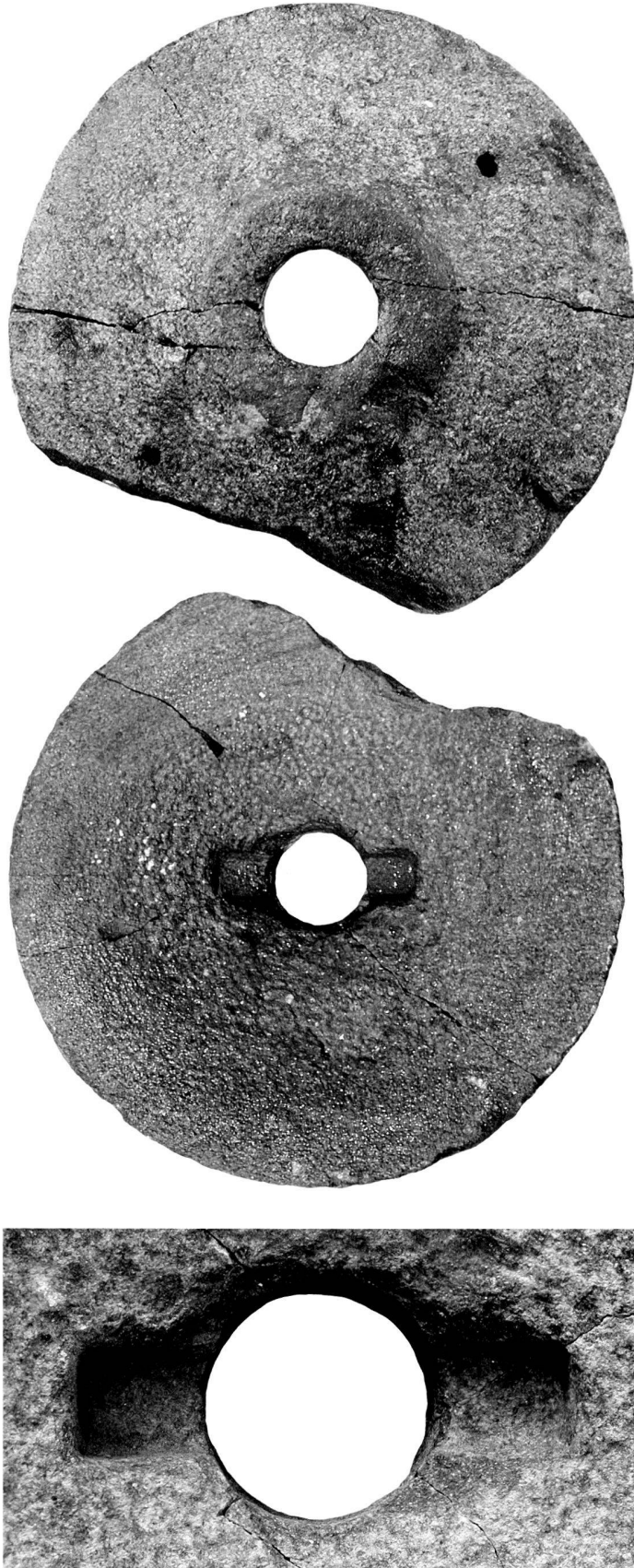
Échelle 1:8



Pl. 9. 156: catillus «hydraulique».

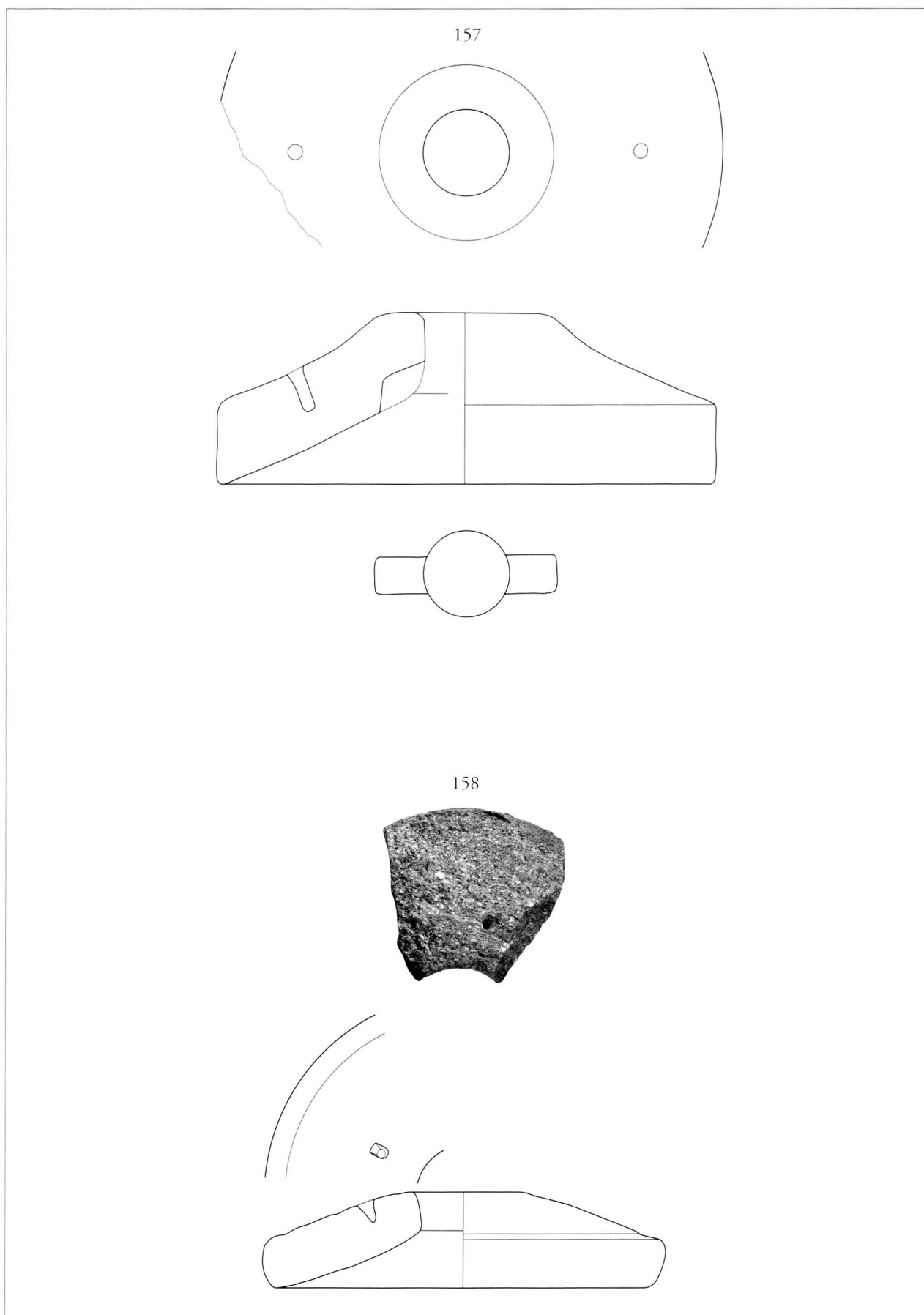
Échelle 1:8 (détail: env. 1:3)

157



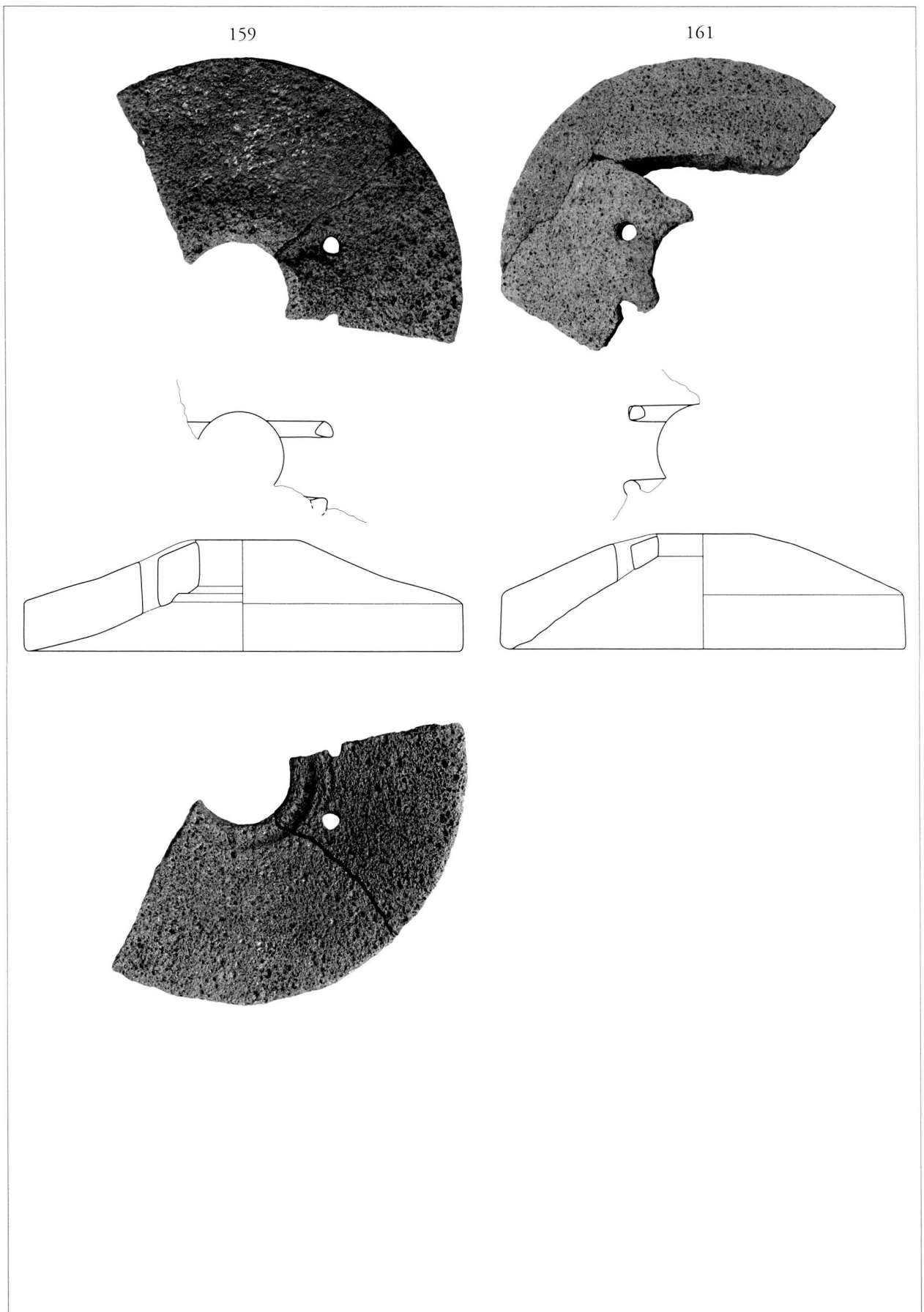
Pl. 10. 157: catillus «hydraulique».

Échelle 1:8 (détail: env. 1:4)



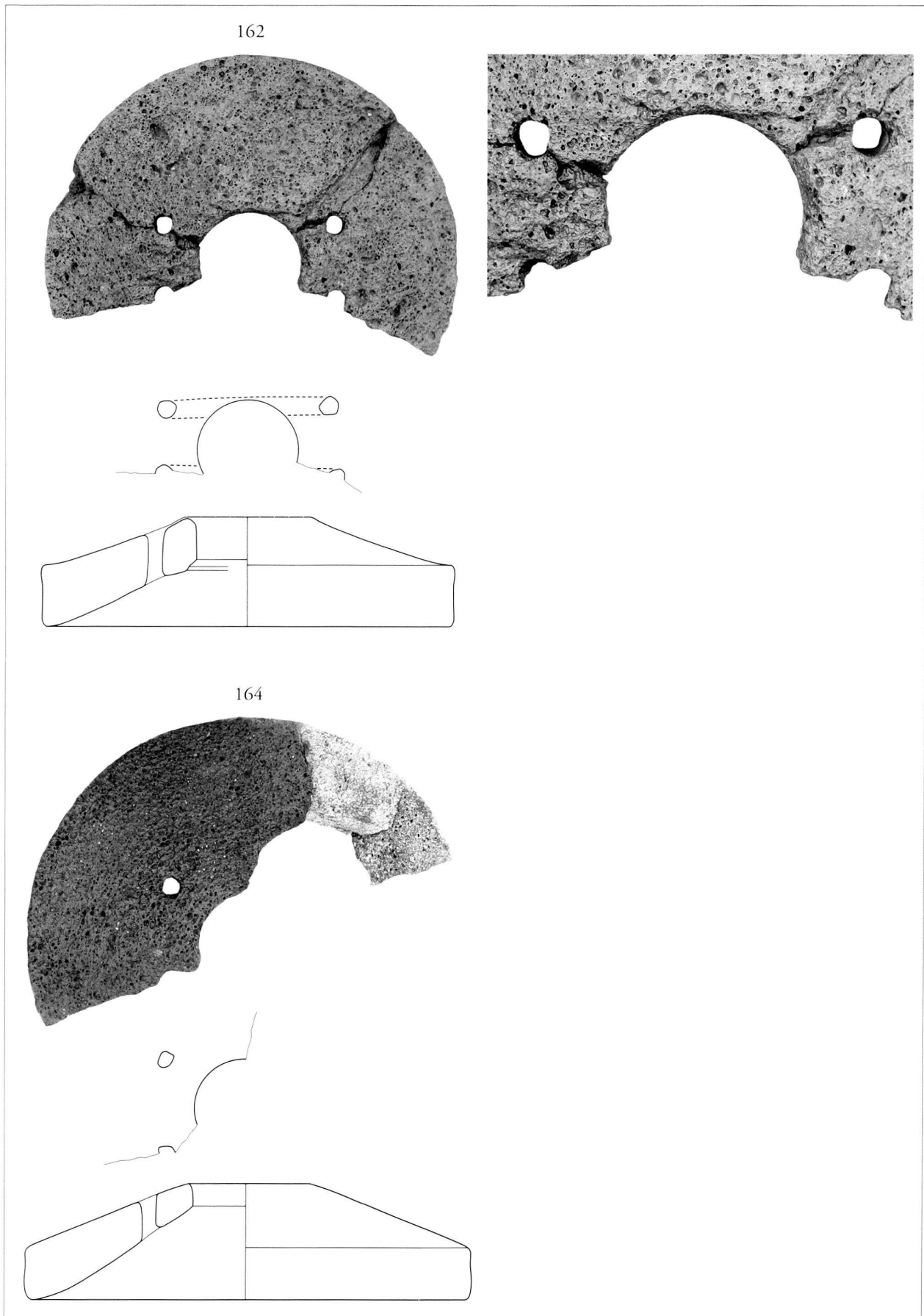
Pl. 11. 157-158: catilli «hydrauliques».

Échelle 1:8



Pl. 12. 159-161 : catilli «hydrauliques».

Échelle 1:8



Pl. 13. 162-164: catilli «hydrauliques».

Échelle 1:8 (détail cat. 162: env. 1:4)



Pl. 14. 174: catillus «hydraulique».

Échelle 1:8 (détail: env. 1:4)

Annexe 1: liste des meules du Musée romain d'Avenches

N° inv.	cat.	type de meule	matériau	localisation	K (ensemble)	datation ensemble
SA/198 A	17	<i>meta</i> (manuelle)	grès coquillier	Conches-Dessous (champ S. Fornerod)	-	-
SA/198 B	79	<i>catillus</i> (manuel)	grès coquillier	-	-	-
X/2109	140	<i>meta</i> («hydraulique»)	granit	-	-	-
X/2110	1	<i>meta</i> (manuelle)	grès coquillier	-	-	-
X/2111	95	<i>catillus</i> (manuel)	grès coquillier	-	-	-
X/2112	96	<i>catillus</i> (manuel)	grès coquillier	-	-	-
X/2184	72	<i>catillus</i> (manuel)	grès coquillier	-	-	-
X/2185	130	<i>catillus</i> (manuel)	granit	-	-	-
X/2186	2	<i>meta</i> (manuelle)	grès coquillier	-	-	-
X/2187	39	<i>meta</i> (manuelle)	grès coquillier	-	-	-
X/2189	83	<i>catillus</i> (manuel)	grès coquillier	-	-	-
X/2190	3	<i>meta</i> (manuelle)	grès coquillier	-	-	-
X/2191	4	<i>meta</i> (manuelle)	grès coquillier	-	-	-
X/2192	40	<i>meta</i> (manuelle)	grès coquillier	-	-	-
X/2193	65	<i>catillus</i> (manuel)	grès coquillier	-	-	-
X/2194	5	<i>meta</i> (manuelle)	grès coquillier	-	-	-
X/2211	132	<i>catillus</i> (manuel)	basalte	-	-	-
X/2253	156	<i>catillus</i> («hydraulique»)	granit	-	-	-
X/2254	139	<i>meta</i> («hydraulique»)	granit	-	-	-
X/2284	97	<i>catillus</i> (manuel)	grès coquillier	-	-	-
X/2285	66	<i>catillus</i> (manuel)	grès coquillier	-	-	-
X/2286	73	<i>catillus</i> (manuel)	grès coquillier	-	-	-
X/2287	70	<i>catillus</i> (manuel)	grès coquillier	-	-	-
X/2288	74	<i>catillus</i> (manuel)	grès coquillier	-	-	-
X/2289	6	<i>meta</i> (manuelle)	grès coquillier	-	-	-
X/2290	41	<i>meta</i> (manuelle)	grès coquillier	-	-	-
X/2291	7	<i>meta</i> (manuelle)	grès coquillier	-	-	-
X/2292	8	<i>meta</i> (manuelle)	grès coquillier	-	-	-
X/2304	157	<i>catillus</i> («hydraulique»)	grès (Vallorcine) métamorphisé	-	-	-
X/2306	127	<i>catillus</i> (manuel)	granit	-	-	-
X/2307	128	<i>catillus</i> (manuel)	granit	-	-	-
X/2308	67	<i>catillus</i> (manuel)	grès coquillier	-	-	-
X/2309	75	<i>catillus</i> (manuel)	grès coquillier	-	-	-
X/2310	9	<i>meta</i> (manuelle)	grès coquillier	-	-	-
X/2311	10	<i>meta</i> (manuelle)	grès coquillier	-	-	-
X/2313	48	<i>meta</i> (manuelle)	grès coquillier	-	-	-
X/2321	76	<i>catillus</i> (manuel)	grès coquillier	-	-	-
X/2322	99	<i>catillus</i> (manuel)	grès coquillier	-	-	-
X/2323	94	<i>catillus</i> (manuel)	grès coquillier	-	-	-
X/2324	42	<i>meta</i> (manuelle)	grès coquillier	-	-	-
X/2333	129	<i>catillus</i> (manuel)	granit	-	-	-
X/2334	62	<i>meta</i> (manuelle)	conglomérat (Vallorcine) métamorphisé	-	-	-
X/2348	118	<i>catillus</i> (manuel)	grès coquillier	-	-	-
X/2349	107	<i>catillus</i> (manuel)	grès coquillier	-	-	-
X/2358	113	<i>catillus</i> (manuel)	grès coquillier	-	-	-
X/2359	122	<i>catillus</i> (manuel)	grès coquillier	-	-	-
X/2360	123	<i>catillus</i> (manuel)	grès coquillier	-	-	-
X/2362	126	<i>catillus</i> (manuel)	grès coquillier	-	-	-
X/2363-2364	108	<i>catillus</i> (manuel)	grès coquillier	-	-	-
X/2365	54	<i>meta</i> (manuelle)	grès coquillier	-	-	-
X/2455	11	<i>meta</i> (manuelle)	grès coquillier	-	-	-
X/2456	12	<i>meta</i> (manuelle)	grès coquillier	-	-	-
X/2457	43	<i>meta</i> (manuelle)	grès coquillier	-	-	-
X/2458	13	<i>meta</i> (manuelle)	grès coquillier	-	-	-
X/2459	98	<i>catillus</i> (manuel)	grès coquillier	-	-	-
X/2460	69	<i>catillus</i> (manuel)	grès coquillier	-	-	-
X/2461	100	<i>catillus</i> (manuel), ébauche	grès coquillier	-	-	-
X/2462	71	<i>catillus</i> (manuel)	grès coquillier	-	-	-
X/2463	68	<i>catillus</i> (manuel)	grès coquillier	-	-	-
X/2492	14	<i>meta</i> (manuelle)	grès coquillier	-	-	-
X/2493	134	ébauche de meule?	grès coquillier	-	-	-
X/2525	158	<i>catillus</i> («hydraulique»)	schiste/gneiss	-	-	-
X/2546	88	<i>catillus</i> (manuel)	grès coquillier	-	-	-
X/2547	104	<i>catillus</i> (manuel)	grès coquillier	-	-	-
X/2548	63	<i>meta</i> (manuelle)	conglomérat (Vallorcine) métamorphisé	-	-	-
X/2554	57	<i>meta</i> (manuelle)	grès fin, compact	-	-	-
X/2555	15	<i>meta</i> (manuelle)	grès coquillier	-	-	-
X/2556	36	<i>meta</i> (manuelle)	grès coquillier	-	-	-
X/2557	93	<i>catillus</i> (manuel)	grès coquillier	-	-	-
X/2564	16	<i>meta</i> (manuelle)	grès coquillier	-	-	-

N° inv.	cat.	type de meule	matériau	localisation	K (ensemble)	datation ensemble
X/2571 A	109	<i>catillus</i> (manuel)	grès coquillier	-	-	-
X/2571 B	121	<i>catillus</i> (manuel)	grès coquillier	-	-	-
X/2572	55	<i>meta</i> (manuelle)	grès coquillier	-	-	-
X/2582	77	<i>catillus</i> (manuel)	grès coquillier	-	-	-
X/2583	78	<i>catillus</i> (manuel)	grès coquillier	-	-	-
X/2585	119	<i>catillus</i> (manuel)	grès coquillier	-	-	-
70/7724	103	<i>catillus</i> (manuel)	grès coquillier	<i>insula</i> 10	3903	1-50
72/3914	133	<i>catillus?</i> (manuel?)	grès (Vallorcine) métamorphisé	<i>insula</i> 23	4099	20/40-100
85/30, 31	125	<i>catillus</i> (manuel)	grès coquillier	<i>insula</i> 8	-	-
85/32	87	<i>catillus</i> (manuel)	grès coquillier	<i>ibid.</i>	-	-
85/33	49	<i>meta</i> (manuelle)	grès coquillier	<i>ibid.</i>	-	-
85/35	35	<i>meta</i> (manuelle)	grès coquillier	<i>insula</i> 9	5690	1-50 ?
85/36	44	<i>meta</i> (manuelle)	grès coquillier	<i>ibid.</i>	<i>id.</i>	<i>id.</i>
85/37 A	102	<i>catillus</i> (manuel)	grès coquillier	<i>ibid.</i>	<i>id.</i>	<i>id.</i>
85/37 B	85	<i>catillus</i> (manuel)	grès coquillier	<i>ibid.</i>	<i>id.</i>	<i>id.</i>
87/6363-2	82	<i>catillus</i> (manuel)	grès coquillier	<i>insula</i> FAG	6363	40-80 (+ intrus 80-120)
87/7355-1	38	<i>meta</i> (manuelle), transformée en mortier	grès coquillier	<i>insula</i> 4	7355	-
87/7387-1	114	<i>catillus</i> (manuel)	grès coquillier	<i>ibid.</i>	7387	-
87/7471-1	84	<i>catillus</i> (manuel)	grès coquillier	<i>ibid.</i>	7471	-
89/7589-1	18	<i>meta</i> (manuelle)	grès coquillier	palais de <i>Derrière-la-Tour</i>	7589	150-200/250
90/7831-1	31	<i>meta</i> (manuelle)	grès coquillier	<i>En Chaplix-canal</i>	7831	50-200/250
90/7832-18, 7842-213	165	<i>catillus</i> («hydraulique»)	basalte	<i>En Chaplix-moulin</i>	7832,7842	50-80
90/7835-18	149	<i>meta</i> («hydraulique»)	basalte	<i>ibid.</i>	7835	<i>id.</i>
90/7842	148	<i>meta</i> («hydraulique»)	basalte	<i>ibid.</i>	7842	<i>id.</i>
90/17842,7847-27, 91/7923-8	161	<i>catillus</i> («hydraulique»)	basalte	<i>ibid.</i>	7842,7847, 7923	<i>id.</i>
90/7842-211	168	<i>catillus</i> («hydraulique»)	basalte	<i>ibid.</i>	7842	<i>id.</i>
90/7842-214	166	<i>catillus</i> («hydraulique»)	basalte	<i>ibid.</i>	7842	<i>id.</i>
90/7842-215	169	<i>catillus</i> («hydraulique»)	basalte	<i>ibid.</i>	7842	<i>id.</i>
90/7847-23,-25 7849-13	162	<i>catillus</i> («hydraulique»)	basalte	<i>ibid.</i>	7847,7849	<i>id.</i>
90/7847-24	147	<i>meta</i> («hydraulique»)	basalte	<i>ibid.</i>	7847	<i>id.</i>
90/7847-26,-28; 7849-173	170	<i>catillus</i> («hydraulique»)	basalte	<i>ibid.</i>	7849	<i>id.</i>
90/7847-29, 91/7923-11	159	<i>catillus</i> («hydraulique»)	basalte	<i>ibid.</i>	7847,7923	<i>id.</i>
90/7848-1	163	<i>catillus</i> («hydraulique»)	basalte	<i>ibid.</i>	7848	<i>id.</i>
90/7849-1	146	<i>meta</i> («hydraulique»)	basalte	<i>ibid.</i>	7849	<i>id.</i>
90/7849-14,-142, 91/7976	144	<i>meta</i> («hydraulique»)	basalte	<i>ibid.</i>	7849,7976	<i>id.</i>
90/7849-15	164	<i>catillus</i> («hydraulique»)	basalte	<i>ibid.</i>	7849	<i>id.</i>
90/7849-16	143	<i>meta</i> («hydraulique»)	basalte	<i>ibid.</i>	7849	<i>id.</i>
90/7849-143	173	<i>catillus</i> («hydraulique»)	basalte	<i>ibid.</i>	7849	<i>id.</i>
90/7849	172	<i>catillus</i> («hydraulique»)	basalte	<i>ibid.</i>	7849	<i>id.</i>
90/7864-16	47	<i>meta</i> (manuelle)	grès coquillier	<i>En Chaplix-canal</i>	7864	1-25
90/8274-1	115	<i>catillus</i> (manuel)	grès coquillier	<i>insula</i> 7	8274	-
90/8274-2	34	<i>meta</i> (manuelle)	grès coquillier	<i>ibid.</i>	<i>id.</i>	-
91/7908-1	131	<i>catillus</i> (manuel)	granit	<i>En Chaplix-nécropole</i>	7908	-
91/7908-8	174	<i>catillus</i> («hydraulique»)	grès	<i>En Chaplix</i>	7908	(haut) Moyen Age ?
91/7908-9	154	<i>meta</i> («hydraulique»)	grès	<i>ibid.</i>	<i>id.</i>	<i>id.</i>
91/7923-10	171	<i>catillus</i> («hydraulique»)	basalte	<i>En Chaplix-moulin</i>	7923	50-80
91/7923-89	167	<i>catillus</i> («hydraulique»)	basalte	<i>ibid.</i>	7923	<i>id.</i>
91/7963-4	160	<i>catillus</i> («hydraulique»)	basalte	<i>ibid.</i>	7963	<i>id.</i>
91/7976-8	145	<i>meta</i> («hydraulique»)	basalte	<i>ibid.</i>	7976	<i>id.</i>
91/8352-9	37	<i>meta</i> (manuelle)	grès coquillier	<i>insula</i> 7	8352	50-250 (+ post.), DGSR
91/8355-8	116	<i>catillus</i> (manuel)	grès coquillier	<i>ibid.</i>	8355	180/200-250
91/9003-4	106	<i>catillus</i> (manuel)	grès coquillier	quartiers nord-est	9003	50-90
91/9019	50	<i>meta</i> (manuelle)	grès coquillier	<i>ibid.</i>	9019	40-70
93/9289-5	64	<i>meta</i> (manuelle)	basalte	<i>ibid.</i>	9289	150-200/250
93/9292-4	120	<i>catillus</i> (manuel)	grès coquillier	<i>ibid.</i>	9292	40/50-250
93/9412-24	19	<i>meta</i> (manuelle)	grès coquillier	<i>ibid.</i>	9412	1-250, DGSR
94/8735-1	58	<i>meta</i> (manuelle)	granit	<i>insula</i> 29 (<i>En Perruet</i>)	8735	-
94/8821-27	101	<i>catillus</i> (manuel)	grès coquillier	<i>insula</i> 13	8821	1-250, DGSR
94/8856-1	81	<i>catillus</i> (manuel)	grès coquillier	<i>ibid.</i>	8856	1-50 (+ 1 fragm. 100-200)
94/9583-5, 9680-3	20	<i>meta</i> (manuelle)	grès coquillier	<i>ibid.</i>	9583,9680	50-250 (+ post.)
95/8736	105	<i>catillus</i> (manuel)	grès coquillier	<i>insula</i> 29 (<i>En Perruet</i>)	8736	50-250
95/8736-4 A	89	<i>catillus</i> (manuel)	grès coquillier	<i>ibid.</i>	<i>id.</i>	<i>id.</i>
95/8736-4 B	45	<i>meta</i> (manuelle)	grès coquillier	<i>ibid.</i>	<i>id.</i>	<i>id.</i>
95/8746-A	124	<i>catillus</i> (manuel)	grès coquillier	<i>ibid.</i>	8746	40-70
95/8746-B	33	<i>meta</i> (manuelle)	grès coquillier	<i>ibid.</i>	<i>id.</i>	<i>id.</i>
95/9794-1	90	<i>catillus</i> (manuel)	grès coquillier	<i>insula</i> 13	9794	-
95/9795-1	21	<i>meta</i> (manuelle)	grès coquillier	<i>ibid.</i>	9795	-
95/9796-1	92	<i>catillus</i> (manuel)	grès coquillier	<i>ibid.</i>	9796	-

N° inv.	cat.	type de meule	matériau	localisation	K (ensemble)	datation ensemble
96/10015-3, 10107	137	<i>catillus</i> (type <i>Haltern-Rheingönheim</i>)	grès beige	temple de <i>Derrière-la-Tour</i>	10015,10107	1-50
96/10035	112	<i>catillus</i> (manuel)	grès coquillier	<i>ibid.</i>	10035	-
96/10062-1	32	<i>meta</i> (manuelle)	grès coquillier	<i>insula</i> 20	10062	-
96/10064-1	22	<i>meta</i> (manuelle)	grès coquillier	<i>ibid.</i>	10064	-
96/10069-1	110	<i>catillus</i> (manuel)	grès coquillier	<i>ibid.</i>	10069	1-250
96/10069-2	51	<i>meta</i> (manuelle)	grès coquillier	<i>ibid.</i>	<i>id.</i>	<i>id.</i>
96/10108	61	<i>meta</i> (manuelle)	grès (Vallorcine) métamorphisé	temple de <i>Derrière-la-Tour</i>	10108	-
96/10168-1	52	<i>meta</i> (manuelle)	grès coquillier	<i>insula</i> 20	10168	1-250
96/10490-1	141	<i>meta</i> («hydraulique»)	granit	<i>Sur Fourches</i> , porte de l'Ouest	10490	romain (+ post.)
97/10303-7	28	<i>meta</i> (manuelle)	grès coquillier	<i>Saint-Etienne</i>	10303	1-250
97/10394-1	53	<i>meta</i> (manuelle)	grès coquillier	<i>insula</i> 13	10394	-
97/10396-2	23	<i>meta</i> (manuelle)	grès coquillier	<i>ibid.</i>	10396	50-200
98/9889-1	150	<i>meta</i> («hydraulique»)	basalte	Porte du Nord-Est	9889	150-200/250
98/10658-4	135	cylindre (ébauche?)	grès coquillier	<i>insula</i> 29 (<i>En Perruet</i>)	10658	100-250 (+post.)
98/10736-1	151	<i>meta</i> («hydraulique»)	basalte	<i>En Selley</i>	10736	-
99/10795-1	29	<i>meta</i> (manuelle)	grès coquillier	théâtre	10795	50-100
99/10831-5	136	cylindre (ébauche?)	grès coquillier	<i>ibid.</i>	10831	-
01/11146-1	24	<i>meta</i> (manuelle)	grès coquillier	<i>insula</i> 24	11146	-
02/11515-1	142	<i>meta</i> («hydraulique»)	granit	<i>A la Montagne</i>	11515	150-250
02/11528-1	152	<i>meta</i> («hydraulique»)	basalte	<i>ibid.</i>	11528	-
02/11555-1	46	<i>meta</i> (manuelle)	grès coquillier	<i>ibid.</i>	11555	70-200
02/11763-1	111	<i>catillus</i> (manuel)	grès coquillier	<i>insulae</i> 48A/54A	11763	-
03/11642-1 A	25	<i>meta</i> (manuelle)	grès coquillier	quartiers sud-est	11642	-
03/11642-1 B	91	<i>catillus</i> (manuel)	grès coquillier	<i>ibid.</i>	<i>id.</i>	-
03/12496-1	80	<i>catillus</i> (manuel)	grès coquillier	<i>domus</i> au N des <i>insulae</i> 3/4	12496	1-250
03/12499-2	56	<i>meta</i> (manuelle)	grès coquillier	<i>ibid.</i>	12499	50-150
03/12598-1	26	<i>meta</i> (manuelle)	grès coquillier	<i>ibid.</i>	12598	50-100
03/12605-1	153	<i>meta</i> («hydraulique»)	basalte	<i>ibid.</i>	12605	40-70/80
03/12801-A	86	<i>catillus</i> (manuel)	grès coquillier	<i>Sur Fourches</i> , porte de l'Ouest	12801	-
03/12801-B	117	<i>catillus</i> (manuel)	grès coquillier	<i>ibid.</i>	<i>id.</i>	-
03/12804-5	30	<i>meta</i> (manuelle)	grès coquillier	<i>ibid.</i>	12804	1-250
03/12808-1	155	<i>catillus</i> («hydraulique»)	granit	<i>ibid.</i>	12808	50-100
03/12842-1	59	<i>meta</i> (manuelle)	granit	<i>ibid.</i>	12842	70-200
03/12848-1	27	<i>meta</i> (manuelle)	grès coquillier	<i>ibid.</i>	12848	-
04/13151-7	60	<i>meta</i> (manuelle)	grès (Vallorcine) métamorphisé	<i>ibid.</i>	13151	LT D2
04/13160-3	138	<i>meta</i> («hydraulique»)	grès (à galets roulés)	<i>ibid.</i>	13160	50-250
<i>non conservée</i>	175	<i>meta</i> («hydraulique»)	grès	<i>En Chaplix</i>	-	(haut) Moyen Age?

DGSR démolition générale supérieure remaniée

Toutes les datations exprimées en années s'entendent « après J.-C. »

Annexe 2: glossaire plurilingue

Français	English	Deutsch	Latin	Figure(s)
anille, anille-boîtard	rynd	Mithnehmer, Mühlhaue		fig. 5 et 20
arbre horizontal*, axe horizontal*	mill shaft, wheel-shaft	Wellbaum		fig. 20
axe, axe vertical, fer*, gros fer*	spindle, vertical shaft	Achse, Mühlachse, Mühleisen, Stock, Zentrierstift		fig. 5 et 20
bandeau	raised rim	Randleiste		fig. 5
basalte, lave basaltique	basalt, basalt lava	Basalt, Basaltlava		
boîte, boîtard	box	Halslager		fig. 20
crapaudine	foot-step bearing, mill brass	Spurlager, Nadellager		fig. 20
ébauche	roughout	Rohling ?		
face active, face de mouture	grinding surface	Mahlfläche		fig. 5
grès	sandstone	Sandstein		
grès coquillier	shell rich sandstone	Muschelsandstein		
lanterne*	lantern, lantern-pinion	Laternenrad, Getrieberad		fig. 20

Annexe 2: glossaire plurilingue (suite)

Français	English	Deutsch	Latin	Figure(s)
logement de manchon	handle-hole, handle-socket	Handgriffsloch, Dübelloch		fig. 5
lumière	light	Licht		
manche, manchon, mancheron	handle	Handgriff		fig. 5
meule	quern, millstone	Mahlstein	mola	
meule dormante, meule gisante	lower (mill)stone	Bodenstein, Ständer	meta	fig. 5 et 20
meule tournante, meule courante	upper (mill)stone	Oberstein, Läufer(stein)	catillus	fig. 5 et 20
meunier	miller	Müller	pistor	
moulin	mill	Mühle	mola	
moulin à va-et-vient	saddle-mill, saddle-quern	Reibmühle		
moulin hydraulique*	watermill	Wassermühle	hydraletes, hydraleta	fig. 20
moulin rotatif manuel	rotary handmill	Handdrehmühle		fig. 5
mouture	grinding	Mahlen		
œil, œillard	eye	Auge		fig. 5 et 20
palier, sommier	bridge-tree, sole tree, lever	Steg, Balken, Pfannensteg		fig. 20
queue-d'aronde	dovetail	Schwalbenschwanz		
roue à eau*, roue hydraulique*	waterwheel	Wasserrad	rota	fig. 20
rouet*	trundlewheel, pit-wheel	Kammerrad	tympanum dentatum	fig. 20
trémie	hopper	Trichter	infundibulum	fig. 20

* *spécif. pour les moulins hydrauliques et à engrenage*

Annexe 3: liste et localisation des sites helvétiques mentionnés

Commune	Canton	Lieu-dit	Nom antique
Arconciel	FR	<i>Es Nés</i>	
Augst	BL		<i>Augusta Raurica</i>
Avenches	VD		<i>Aventicum, Colonia Pia Flavia Constans Emerita Helvetiorum</i>
Bâle	BS	<i>Münsterhügel, Gasfabrik</i>	
Berne	BE	<i>Enge</i>	
Châbles	FR	<i>Les Saux</i>	
Cham	ZG	<i>Hagendorn</i>	
Chavannes-le-Chêne	VD		
Estavayer-le-Lac	FR		
Frick	AG		
Genève	GE		<i>Genava</i>
Lausanne	VD	<i>Vidy</i>	<i>Lousonna</i>
Le Landeron	NE	<i>Les Sauges</i>	
Lenzburg	AG		
Martigny	VS		<i>Octodurus, Forum Claudii Vallensium</i>
Morat	FR	<i>Combette</i>	
Neftenbach	ZH		
Nyon	VD		<i>Noviodunum, Colonia Iulia Equestris</i>
Oberwinterthur	ZH		<i>Vitudurum</i>
Orbe	VD	<i>Boscéaz</i>	<i>Urba</i>
Rodersdorf	SO	<i>Klein Büel</i>	
Studen	BE		<i>Petinesca</i>
Vallon	FR	<i>Sur Dompierre</i>	
Windisch	AG		<i>Vindonissa</i>
Worb	BE	<i>Sunnhalde</i>	
Würenlos	AG		
Yverdon-les-Bains	VD		<i>Eburodunum</i>
Yvonand	VD		
Zurzach	AG		<i>Tenedo</i>

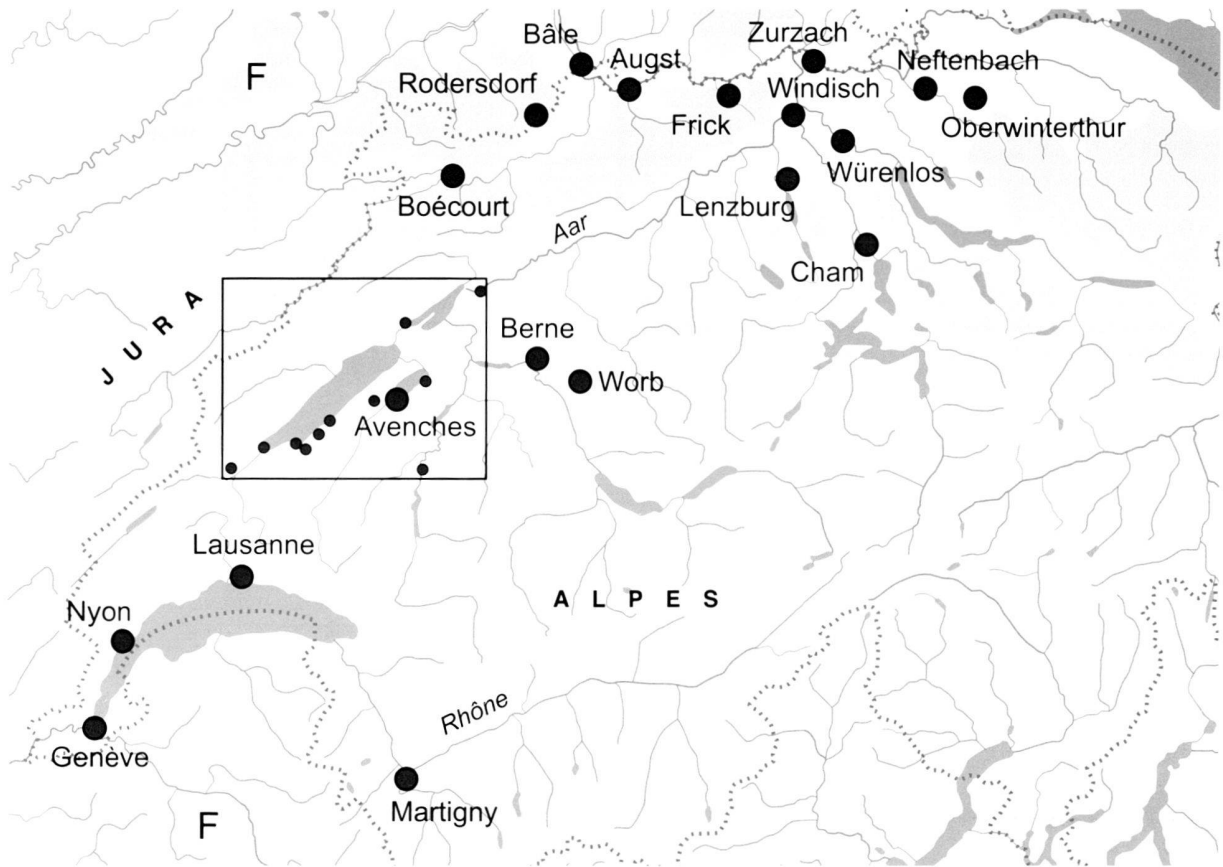
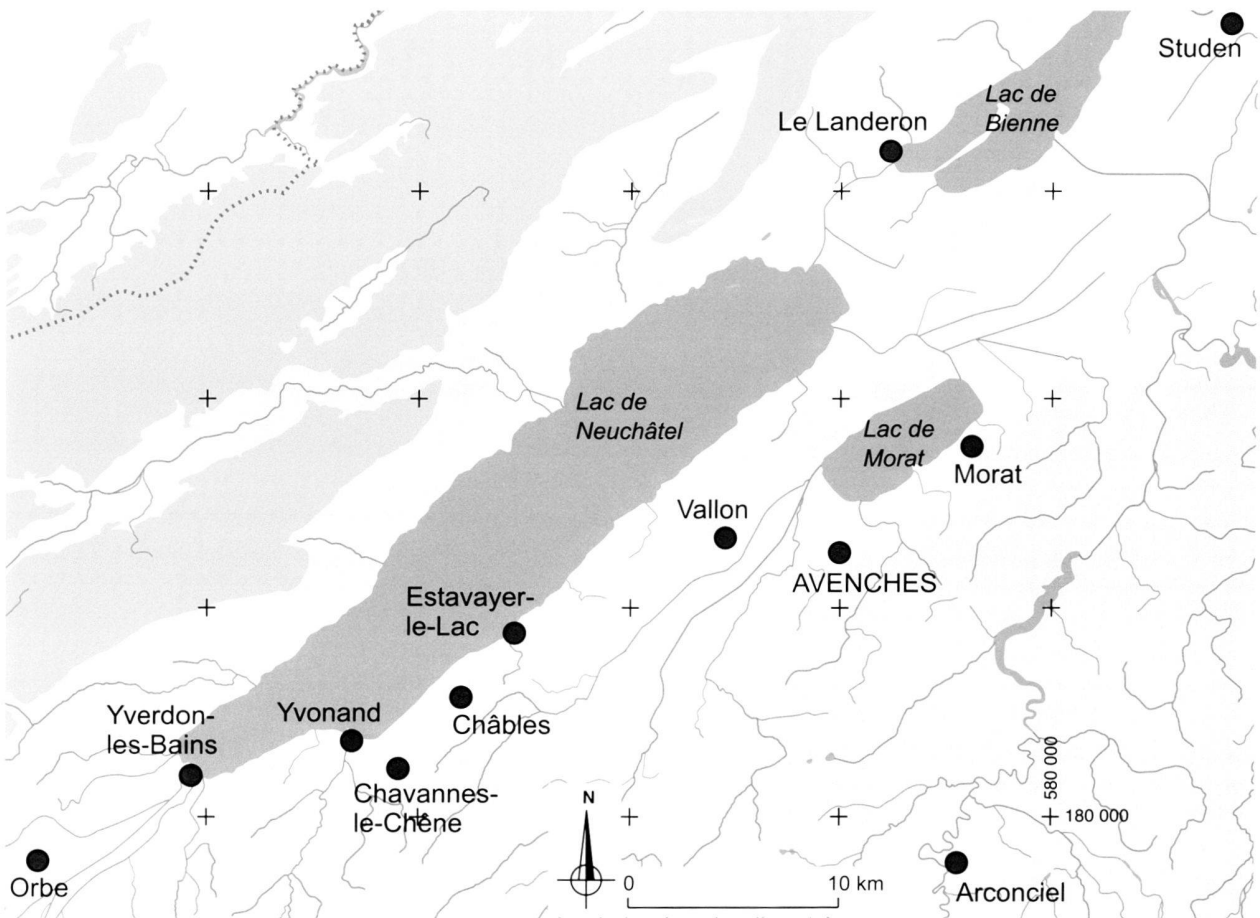


Fig. 38. Localisation des sites helvétiques mentionnés.



Annexe 4 : fiche de saisie utilisée pour l'inventaire des meules du Musée romain d'Avenches

Fiche "meule"		Date :	Inv. : 95 / 9794-1																														
Musée Romain d'Avenches		17 05 04	Travée : 47.2 Palette : 465																														
Matériau :		Dessin <input type="checkbox"/>	Photo <input checked="" type="checkbox"/>																														
<input checked="" type="checkbox"/> Grès coquillier <input type="checkbox"/> Granit <input type="checkbox"/> Basalte <input type="checkbox"/> Autre :																																	
<input checked="" type="checkbox"/> Manuelle <input type="checkbox"/> "Hydraulique" <input type="checkbox"/> Indét.		<i>Commentaires libres :</i> bandeau arrondi, peu marqué																															
<input type="checkbox"/> Meta <input checked="" type="checkbox"/> Catillus <input type="checkbox"/> Indét.																																	
Dimensions :																																	
% conservé : 0 10 20 30 40 50 60 70 80 90 100 %																																	
A Diamètre max. :	46	cm																															
B Diamètre oeil :	9 x 8	cm																															
C Hauteur totale :	14.5	cm																															
D Hauteur bord :	14.5	cm																															
<table style="width: 100%; border-collapse: collapse;"> <tr> <td style="width: 15%;">Oeil</td> <td style="width: 20%;">- traversant</td> <td></td> <td><input checked="" type="checkbox"/></td> </tr> <tr> <td></td> <td>- non traversant</td> <td></td> <td><input type="checkbox"/></td> </tr> <tr> <td></td> <td>- circulaire</td> <td></td> <td><input type="checkbox"/></td> </tr> <tr> <td></td> <td>- carré</td> <td></td> <td><input checked="" type="checkbox"/></td> </tr> <tr> <td></td> <td>- cruciforme</td> <td></td> <td><input type="checkbox"/></td> </tr> <tr> <td></td> <td>- lobes dans les angles</td> <td></td> <td><input checked="" type="checkbox"/></td> </tr> </table>				Oeil	- traversant		<input checked="" type="checkbox"/>		- non traversant		<input type="checkbox"/>		- circulaire		<input type="checkbox"/>		- carré		<input checked="" type="checkbox"/>		- cruciforme		<input type="checkbox"/>		- lobes dans les angles		<input checked="" type="checkbox"/>						
Oeil	- traversant		<input checked="" type="checkbox"/>																														
	- non traversant		<input type="checkbox"/>																														
	- circulaire		<input type="checkbox"/>																														
	- carré		<input checked="" type="checkbox"/>																														
	- cruciforme		<input type="checkbox"/>																														
	- lobes dans les angles		<input checked="" type="checkbox"/>																														
<table style="width: 100%; border-collapse: collapse;"> <tr> <td style="width: 15%;">Bord</td> <td style="width: 20%;">- vertical</td> <td></td> <td><input type="checkbox"/></td> </tr> <tr> <td></td> <td>- arrondi</td> <td></td> <td><input type="checkbox"/></td> </tr> <tr> <td></td> <td>- rentrant</td> <td></td> <td><input checked="" type="checkbox"/></td> </tr> <tr> <td></td> <td>- sortant</td> <td></td> <td><input type="checkbox"/></td> </tr> <tr> <td></td> <td>- indét.</td> <td></td> <td><input type="checkbox"/></td> </tr> </table>				Bord	- vertical		<input type="checkbox"/>		- arrondi		<input type="checkbox"/>		- rentrant		<input checked="" type="checkbox"/>		- sortant		<input type="checkbox"/>		- indét.		<input type="checkbox"/>										
Bord	- vertical		<input type="checkbox"/>																														
	- arrondi		<input type="checkbox"/>																														
	- rentrant		<input checked="" type="checkbox"/>																														
	- sortant		<input type="checkbox"/>																														
	- indét.		<input type="checkbox"/>																														
<table style="width: 100%; border-collapse: collapse;"> <tr> <td style="width: 15%;">Face supérieure</td> <td></td> <td><input type="checkbox"/></td> </tr> <tr> <td></td> <td></td> <td><input type="checkbox"/></td> </tr> <tr> <td></td> <td></td> <td><input checked="" type="checkbox"/></td> </tr> <tr> <td></td> <td></td> <td><input type="checkbox"/></td> </tr> <tr> <td></td> <td></td> <td><input type="checkbox"/></td> </tr> <tr> <td></td> <td></td> <td><input type="checkbox"/></td> </tr> <tr> <td></td> <td></td> <td><input checked="" type="checkbox"/></td> </tr> <tr> <td></td> <td></td> <td><input type="checkbox"/></td> </tr> <tr> <td></td> <td></td> <td><input type="checkbox"/></td> </tr> <tr> <td></td> <td></td> <td><input type="checkbox"/></td> </tr> </table>				Face supérieure		<input type="checkbox"/>			<input type="checkbox"/>			<input checked="" type="checkbox"/>			<input type="checkbox"/>			<input type="checkbox"/>			<input type="checkbox"/>			<input checked="" type="checkbox"/>			<input type="checkbox"/>			<input type="checkbox"/>			<input type="checkbox"/>
Face supérieure		<input type="checkbox"/>																															
		<input type="checkbox"/>																															
		<input checked="" type="checkbox"/>																															
		<input type="checkbox"/>																															
		<input type="checkbox"/>																															
		<input type="checkbox"/>																															
		<input checked="" type="checkbox"/>																															
		<input type="checkbox"/>																															
		<input type="checkbox"/>																															
		<input type="checkbox"/>																															
<table style="width: 100%; border-collapse: collapse;"> <tr> <td style="width: 15%;">Bandeau horiz. périph.</td> <td></td> <td><input checked="" type="checkbox"/></td> </tr> <tr> <td></td> <td></td> <td><input checked="" type="checkbox"/></td> </tr> <tr> <td></td> <td></td> <td><input type="checkbox"/></td> </tr> <tr> <td></td> <td></td> <td><input type="checkbox"/></td> </tr> <tr> <td></td> <td></td> <td><input type="checkbox"/></td> </tr> <tr> <td></td> <td></td> <td><input type="checkbox"/></td> </tr> </table>				Bandeau horiz. périph.		<input checked="" type="checkbox"/>			<input checked="" type="checkbox"/>			<input type="checkbox"/>			<input type="checkbox"/>			<input type="checkbox"/>			<input type="checkbox"/>												
Bandeau horiz. périph.		<input checked="" type="checkbox"/>																															
		<input checked="" type="checkbox"/>																															
		<input type="checkbox"/>																															
		<input type="checkbox"/>																															
		<input type="checkbox"/>																															
		<input type="checkbox"/>																															
<table style="width: 100%; border-collapse: collapse;"> <tr> <td style="width: 15%;">Face inférieure</td> <td></td> <td><input type="checkbox"/></td> </tr> <tr> <td></td> <td></td> <td><input type="checkbox"/></td> </tr> <tr> <td></td> <td></td> <td><input type="checkbox"/></td> </tr> <tr> <td></td> <td></td> <td><input type="checkbox"/></td> </tr> <tr> <td></td> <td></td> <td><input type="checkbox"/></td> </tr> <tr> <td></td> <td></td> <td><input type="checkbox"/></td> </tr> </table>				Face inférieure		<input type="checkbox"/>			<input type="checkbox"/>			<input type="checkbox"/>			<input type="checkbox"/>			<input type="checkbox"/>			<input type="checkbox"/>												
Face inférieure		<input type="checkbox"/>																															
		<input type="checkbox"/>																															
		<input type="checkbox"/>																															
		<input type="checkbox"/>																															
		<input type="checkbox"/>																															
		<input type="checkbox"/>																															
<table style="width: 100%; border-collapse: collapse;"> <tr> <td style="width: 50%;"> Logement de manchon : section circulaire : diam. 3,5 cm ; prof. 5 cm </td> <td style="width: 50%; text-align: center;"> </td> </tr> <tr> <td style="text-align: center;"> Anille - rectang. <input type="checkbox"/> <input type="checkbox"/> <input type="checkbox"/> </td> <td style="text-align: center;"> </td> </tr> <tr> <td style="text-align: center;"> Logements face sup. <input type="checkbox"/> </td> <td style="text-align: center;"> </td> </tr> <tr> <td colspan="2" style="text-align: center;"> spécifier si les logements sont traversants ou non, les traces de bois, de fer, de plomb... </td> </tr> <tr> <td colspan="2" style="text-align: right;"> croquis (surf. inf. en pointillé) </td> </tr> </table>				Logement de manchon : section circulaire : diam. 3,5 cm ; prof. 5 cm		Anille - rectang. <input type="checkbox"/> <input type="checkbox"/> <input type="checkbox"/>		Logements face sup. <input type="checkbox"/>		spécifier si les logements sont traversants ou non, les traces de bois, de fer, de plomb...		croquis (surf. inf. en pointillé)																					
Logement de manchon : section circulaire : diam. 3,5 cm ; prof. 5 cm																																	
Anille - rectang. <input type="checkbox"/> <input type="checkbox"/> <input type="checkbox"/>																																	
Logements face sup. <input type="checkbox"/>																																	
spécifier si les logements sont traversants ou non, les traces de bois, de fer, de plomb...																																	
croquis (surf. inf. en pointillé)																																	

Crédits des illustrations

Illustrations réalisées par les auteurs, sauf:

Fig. 1, 5, 10, 35: dessin A. Pulido, Service archéologique de l'Etat de Fribourg

Fig. 2: aquarelle B. Gubler, Zurich

Fig. 11, 20: dessin E. Gutscher, Avec le Temps Sàrl

Fig. 18: E. Gutscher, Avec le Temps Sàrl, d'après Baatz 1995, fig. 12, p. 12

Fig. 19: Baatz 1995, fig. 16, p. 14

Fig. 24: photo MRA

Fig. 25: ROTH/WINDLER 2004, pl. 5, p. 250

Fig. 32: Archives Cantonales Vaudoises, cote GC 499

Fig. 33: Berne, Burgerbibliothek, Mss.h.b. XXIa.91, N° 6

Fig. 36: photos Service archéologique de l'Etat de Fribourg et Fibbi-Aeppli, Grandson

Pl. 1-14: dessins E. Gutscher, Avec le Temps Sàrl

