

# Les meules manuelles

Objektyp: **Chapter**

Zeitschrift: **Bulletin de l'Association Pro Aventico**

Band (Jahr): **46 (2004)**

PDF erstellt am: **24.07.2024**

## **Nutzungsbedingungen**

Die ETH-Bibliothek ist Anbieterin der digitalisierten Zeitschriften. Sie besitzt keine Urheberrechte an den Inhalten der Zeitschriften. Die Rechte liegen in der Regel bei den Herausgebern.

Die auf der Plattform e-periodica veröffentlichten Dokumente stehen für nicht-kommerzielle Zwecke in Lehre und Forschung sowie für die private Nutzung frei zur Verfügung. Einzelne Dateien oder Ausdrucke aus diesem Angebot können zusammen mit diesen Nutzungsbedingungen und den korrekten Herkunftsbezeichnungen weitergegeben werden.

Das Veröffentlichen von Bildern in Print- und Online-Publikationen ist nur mit vorheriger Genehmigung der Rechteinhaber erlaubt. Die systematische Speicherung von Teilen des elektronischen Angebots auf anderen Servern bedarf ebenfalls des schriftlichen Einverständnisses der Rechteinhaber.

## **Haftungsausschluss**

Alle Angaben erfolgen ohne Gewähr für Vollständigkeit oder Richtigkeit. Es wird keine Haftung übernommen für Schäden durch die Verwendung von Informationen aus diesem Online-Angebot oder durch das Fehlen von Informationen. Dies gilt auch für Inhalte Dritter, die über dieses Angebot zugänglich sind.

	Grès coquillier	Granit	Grès/conglomérat (Vallorcine)	Basalte	Divers	Total
<i>Metae</i> manuelles	56	2	4	1	1 grès	64
<i>Catilli</i> manuels	* 62	5	1	1		69
<i>Catillus Haltern/Rheingönheim</i> cat. 137					1 grès	1
<i>Metae</i> «hydrauliques»		4		11	**** 1 grès	17
<i>Catilli</i> «hydrauliques»		2	2	15	1 grès **** 1 grès	20
Ébauches ?	** 4					** 4
Total meules manuelles ***	118	7	5	2	1	133
Total meules «hydrauliques»		6	2	26	3	37
Autres/divers	3				1	4
TOTAL	121	13	7	28	5	174

\* dont 1 ébauche avancée (cat. 100)

\*\* dont 1 *catillus* (cat. 100)

\*\*\* n. c. les éventuelles ébauches (cat. 134-136)

\*\*\*\* post-romain (*En Chaplix* ; cat. 154 et 174)

Fig. 7. Détermination pétrographique des meules du Musée romain d'Avenches.

La pierre de loin la plus courante pour la réalisation des meules manuelles (près de 90 %) est le grès coquillier (alem. *Muschelsandstein*), communément appelé dans la région «grès de la Molière» ou «pierre de la Molière»<sup>15</sup>. Cette roche compacte et résistante est le produit d'accumulations de coquilles de bivalves et de particules détritiques grossières dans les fonds marins. Elle forme une lentille dans la molasse marine supérieure (Miocène) constituant le soubassement de toute la région<sup>16</sup>. Les qualités abrasives de cette roche sont liées à la présence de particules dures (quartz, particules de roche alpine) et de cavités créées par la présence des coquilles. L'exploitation antique du grès coquillier en carrière en Suisse occidentale est attestée dans la Haute-Broye, dans l'arrière-pays d'Estavayer-le-Lac FR (Châbles) et d'Yvonand VD (Chavannes-le-Chêne)<sup>17</sup>.

Une deuxième série de meules, numériquement plus modeste, a été confectionnées dans des roches dures d'origine alpine, transportées sur le Plateau suisse occidental par le glacier du Rhône. On recense principalement des granits, mais également des grès et conglomérats métamorphisés, «originaux» de la région de Martigny VS (grès et conglomérats de Vallorcine)<sup>18</sup>. On suppose que ces meules ont été réalisées dans des blocs erratiques de forme appropriée, mais l'hypothèse d'exploitations en carrière dans des blocs erratiques de plus grande dimension ne peut être écartée.

Le groupe des basaltes, roches volcaniques grises à structure vacuolaire, rassemble une petite trentaine de meules importées, presque exclusivement des meules de grand for-

mat. L'exploitation antique du basalte en carrière pour la confection de meules est attestée par exemple dans le massif de l'Eifel (Allemagne) et au Cap d'Agde (Hérault), mais d'autres provenances sont assurées, notamment grâce à des analyses pétrographiques, en particulier le Massif Central.

Une dernière série, hétérogène et de faible importance numérique, réunit quelques meules de grès plus ou moins compact, dépourvu de coquilles, sans doute d'origine locale ou régionale.

Nous reviendrons plus loin sur l'exploitation et la distribution de ces différents matériaux (p. 143-146).

## 2. Les meules manuelles

### Les meules dormantes (*metae*) manuelles (pl. 1-3)

Les *metae* manuelles sont majoritairement taillées dans le grès coquillier (88 %), plus rarement dans des roches «alpines» (9 %) et exceptionnellement dans le basalte (un individu, cat. 64).

Dans deux tiers des cas, le diamètre maximal oscille entre 41 et 45 cm (moyenne 42,9 cm), alors que les hauteurs maximales varient le plus souvent entre 8 et 13 cm (moyenne 10,6 cm) (fig. 8-9). La meule en grès coquillier cat. 11 est la seule à présenter un diamètre supérieur à 48 cm (52,5 cm), alors que l'exemplaire en basalte cat. 64 se signale par un diamètre nettement inférieur à la moyenne (env. 34 cm). Les meules en grès/conglomérat métamorphisé sont également – et contrairement aux *metae* de granit – d'un format assez modeste. C'est le cas en particulier de la *meta* cat. 60, seule meule de la série dont le contexte de découverte autorise une attribution à la Tène finale (LT D2a)<sup>19</sup>. Haute de 17 cm, la meule de grès coquillier cat. 1 est sans doute presque à l'état neuf.

<sup>15</sup> WEIDMANN/GINSBURG 2000.

<sup>16</sup> ANDERSON *et al.* 2003, p. 38-40.

<sup>17</sup> Cf. *infra*, p. 144-145.

<sup>18</sup> Dans des publications précédentes - ANDERSON *et al.* 2003, p. 64-67, ANDERSON *et al.* 2004 -, les grès et conglomérats métamorphisés ont été versés dans la catégorie générale des schistes et gneiss.

<sup>19</sup> Cf. *infra*, p. 197-199 (chronique des fouilles 2004).

Cat.	n° inv.	matériau	diam. max.	diam. œil	prof. œil	haut. max.	haut. bord	description
1	X/2110	grès coquillier	43.5	5.0	6.0	17.0	11.0	bord sortant ; face inf. horizontale ; œil non traversant
2	X/2186	<i>id.</i>	43.5	3.5	4.5	11.0	5.0-7.0	bord sortant ; face inf. horizontale ; œil non traversant
3	X/2190	<i>id.</i>	42.0	4.5	-	-	10.5	bord vertical ; face inf. horizontale ; œil non traversant
4	X/2191	<i>id.</i>	44.5	4.0	6.0	10.0	4.0	bord sortant ; face inf. horizontale ; œil non traversant
5	X/2194	<i>id.</i>	43.0	4.0	4.0	10.0	5.0	bord sortant ; face inf. horizontale ; œil non traversant
6	X/2289	<i>id.</i>	45.0	4.0	5.5	13.0	8.5	bord sortant ; face inf. horizontale ; œil non traversant
7	X/2291	<i>id.</i>	45.0	5.0	6.0	12.0	7.0	bord sortant ; face inf. horizontale ; œil non traversant
8	X/2292	<i>id.</i>	43.5	4.5	4.5	12.5	7.0	bord sortant ; face inf. horizontale ; œil non traversant
9	X/2310	<i>id.</i>	40.0	3.5	3.5	12.0	6.0	bord sortant ; face inf. horizontale ; œil non traversant
10	X/2311	<i>id.</i>	40.5	3.5	5.5	12.0	6.5	bord sortant ; face inf. horizontale ; œil non traversant
11	X/2455	<i>id.</i>	52.5	4.0	5.5	13.0	10.0	bord sortant ; face inf. horizontale ; œil non traversant
12	X/2456	<i>id.</i>	48.0	4.0	4.5	11.5	6.5	bord sortant ; face inf. horizontale ; œil non traversant
13	X/2458	<i>id.</i>	44.0	4.0	5.0	10.0	6.5	bord sortant ; face inf. horizontale ; œil non traversant
14	X/2492	<i>id.</i>	43.0	4.0	6.0	12.0	7.5	bord sortant ; face inf. horizontale ; œil non traversant
15	X/2555	<i>id.</i>	42.0	4.0	4.5	10.5	6.5	bord sortant ; face inf. horizontale ; œil non traversant
16	X/2564	<i>id.</i>	42.0	4.0	4.5	9.5	6.0	bord arrondi, sortant ; face inf. horizontale ; œil non traversant
17	SA/198 A	<i>id.</i>	44.0	4.5	4.0	10.0	5.5	bord sortant ; face inf. horizontale ; œil non traversant
18	89/7589-1	<i>id.</i>	45.0	4.0	4.5	14.0	10.0	bord sortant ; face inf. concave ; œil non traversant
19	93/9412-24	<i>id.</i>	43.5	4.0	5.0	10.0	5.5	bord sortant ; face inf. horizontale ; œil non traversant
20	94/9583-5, 9680-3	<i>id.</i>	45.0	3.5	4.0	9.0	4.5	bord sortant ; face inf. horizontale ; œil non traversant
21	95/9795-1	<i>id.</i>	42.0	4.5	5.0	11.0	6.0	bord sortant ; face inf. horizontale ; œil non traversant
22	96/10064-1	<i>id.</i>	44.0	4.0	6.0	12.0	7.0	bord sortant ; face inf. lég. concave ; œil non traversant
23	97/10396-2	<i>id.</i>	42.0	4.0	4.5	9.5	5.5	bord sortant ; face inf. horizontale ; œil non traversant
24	01/11146-1	<i>id.</i>	44.5	4.0	5.5	13.5	8.5	bord sortant ; face inf. lég. concave ; œil non traversant
25	03/11642-1 A	<i>id.</i>	43.0	5.5	5.0	10.0	6.0	bord sortant ; face inf. lég. concave ; œil non traversant
26	03/12598-1	<i>id.</i>	45.5	4.0	4.0	11.5	7.0	bord sortant ; face inf. horizontale ; œil non traversant
27	03/12848-1	<i>id.</i>	44.0	4.5	5.5	12.5	8.0	bord sortant ; face inf. horizontale ; œil non traversant
28	97/10303-7	<i>id.</i>	43.0	4.0	6.0	13.0	9.0	bord sortant ; face inf. horizontale ; œil non traversant
29	99/10795-1	<i>id.</i>	42.0	4.5	4.0	11.0	10.0	bord sortant ; face inf. horizontale, irrégulière ; œil non traversant ; face sup. presque plane
30	03/12804-5	<i>id.</i>	43.0	4.5	5.0	11.5	6.5	bord sortant ; face inf. horizontale ; œil non traversant
31	90/7831-1	<i>id.</i>	41.0	4.0	5.0	10.5	5.0	bord indét. ; face inf. concave ; œil non traversant
32	96/10062-1	<i>id.</i>	45.0	4.5	6.0	15.0	12.5	bord sortant ; face inf. horizontale ; œil non traversant
33	95/8746-B	<i>id.</i>	43.0	4.5	5.5	9.5	5.0	bord sortant ; face inf. horizontale ; œil non traversant
34	90/8274-2	<i>id.</i>	46.0	4.0	4.0	12.0	8.0	bord sortant ; face inf. remontante ; œil non traversant ; apparemment réemployée comme sole de foyer, à l'envers (traces de l'action du feu)
35	85/35	<i>id.</i>	44.0	4.0	3.5	7.5	4.5	bord sortant ; face inf. horizontale ; œil non traversant
36	X/2556	<i>id.</i>	39.0	4.0	4.0	7.5	5.0	bord indét. ; face inf. horizontale ; œil non traversant
37	91/8352-9	<i>id.</i>	41.0	4.0	5.5	9.5	5.5	bord sortant ; face inf. concave ; œil non traversant
38	87/7355-1	<i>id.</i>	42.5	-	-	-	6.0	transformée en mortier par évidement de la face sup. ; bord sortant ; face inf. lég. remontante ; œil non traversant
39	X/2187	<i>id.</i>	41.0	3.0	-	10.0	6.5	bord sortant ; face inf. horizontale ; œil traversant
40	X/2192	<i>id.</i>	43.5	3.0	-	9.5	4.5	bord sortant ; face inf. horizontale ; œil traversant
41	X/2290	<i>id.</i>	42.0	3.5	-	10.5	7.0	bord sortant ; face inf. horizontale ; œil traversant
42	X/2324	<i>id.</i>	43.0	4.5	-	9.5	7.0	bord sortant ; face inf. horizontale ; œil traversant
43	X/2457	<i>id.</i>	44.0	3.5	-	11.0	5.0	bord sortant ; face inf. lég. concave ; œil traversant
44	85/36	<i>id.</i>	43.0	4.0	-	9.0	5.5	bord sortant ; face inf. horizontale ; œil traversant
45	95/8736-4 B	<i>id.</i>	43.5	4.5	-	13.0	8.5	bord sortant ; face inf. concave ; œil traversant
46	02/11555-1	<i>id.</i>	43.0	4.5	-	13.0	8.5	bord vertical ; face inf. concave ; œil traversant
47	90/7864-16	<i>id.</i>	41.0	4.0	-	9.0	6.0	bord sortant ; face inf. évidée (cas spécial) ; œil traversant
48	X/2313	<i>id.</i>	43.0	4.5	-	7.0	4.0	bord sortant ; face inf. horizontale ; œil traversant
49	85/33	<i>id.</i>	44.0	-	-	8.5	6.5	bord sortant ; face inf. horizontale ; œil traversant
50	91/9019	<i>id.</i>	-	-	-	10.5	5.5	bord sortant ; face inf. horizontale ; œil indét.
51	96/10069-2	<i>id.</i>	40.0	-	-	9.0	6.0	bord sortant ; face inf. horizontale ; œil indét.
52	96/10168-1	<i>id.</i>	44.0	-	-	9.0	5.0	bord sortant ; face inf. horizontale ; œil indét.
53	97/10394-1	<i>id.</i>	45.0	-	-	-	7.5	bord sortant ; face inf. horizontale ; œil indét.
54	X/2365	<i>id.</i>	45.0	-	-	-	4.0	bord sortant ; face inf. horizontale ; œil indét.
55	X/2572	<i>id.</i>	40.0	-	-	-	5.0	bord sortant ; face inf. horizontale ; œil indét.
56	03/12499-2	<i>id.</i>	42.0	-	-	-	6.5	bord sortant ; face inf. horizontale ; œil indét.
57	X/2554	grès fin. compact	39.5	3.0	-	8.5	4.0-6.0	bord sortant ; face inf. horizontale ; œil traversant
58	94/8735-1	granit	47.0	3.5	-	9.0	5.5	bord arrondi ; face inf. horizontale ; œil traversant
59	03/12842-1	<i>id.</i>	47.0	4.5	-	9.5	6.5	bord arrondi, sortant ; face inf. horizontale ; œil traversant
60	04/13151-7	grès (Vallorcine) métamorphisé	36.0	2.0	-	6.0	3.0	bord arrondi ; face inf. horizontale ; œil traversant ; forme générale peut-être ovale
61	96/10108	<i>id.</i>	37.0	3.0	-	8.0	7.0	bord arrondi ; face inf. concave ; œil non traversant ; face inférieure reconvenue en mortier
62	X/2334	conglomérat (Vallorcine) métamorphisé	41.0	3.5	3.0	7.0	4.0	bord sortant ; face inf. horizontale ; œil non traversant
63	X/2548	<i>id.</i>	37.5	3.5	4.0	10.5	7.5	bord sortant ; face inf. horizontale ; œil non traversant
64	93/9289-5	basalte	34.0	-	-	-	5.5	bord vertical ; face inf. concave

Fig. 8. Tableau synoptique des metae manuelles du Musée romain d'Avenches.

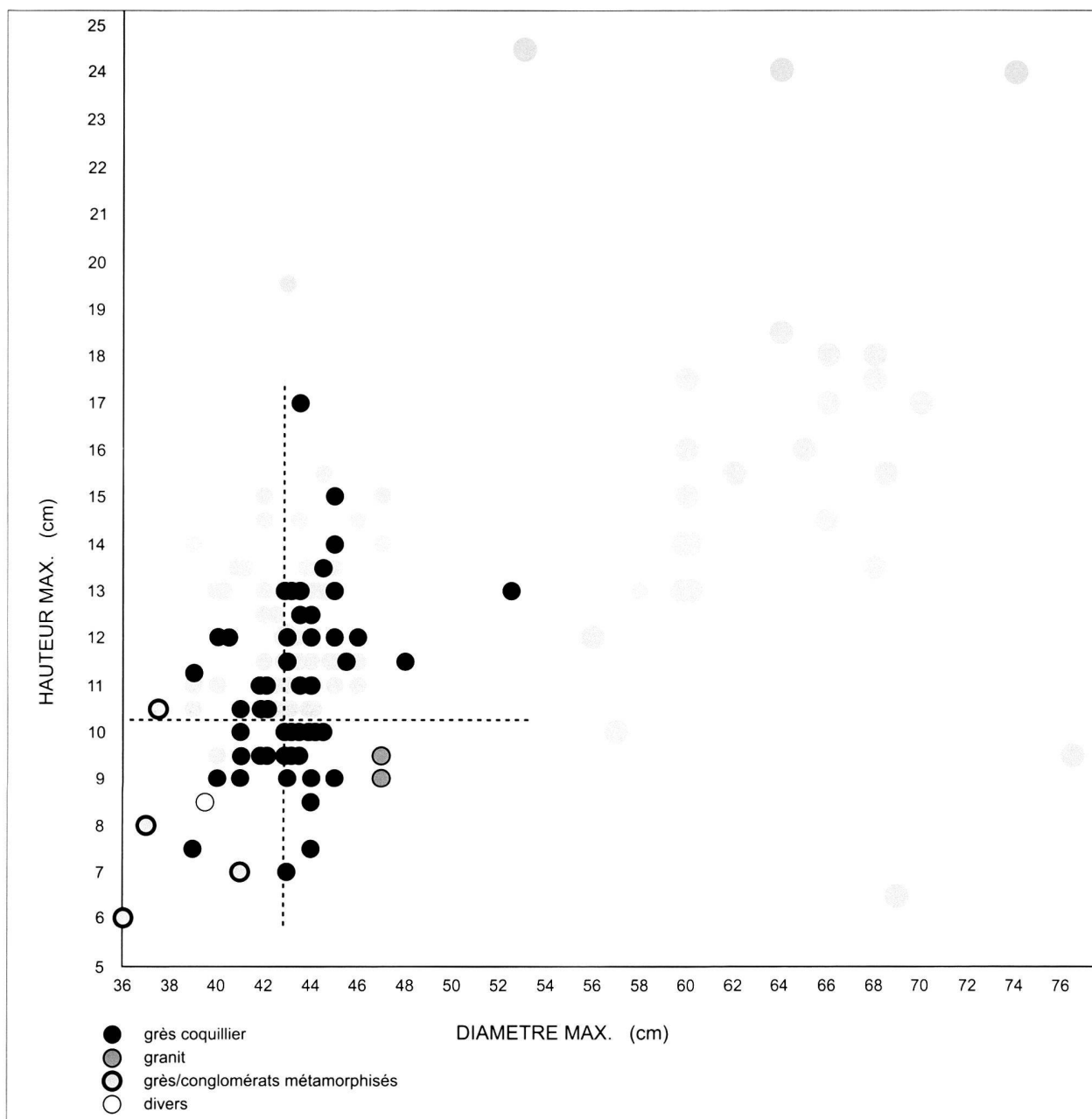


Fig. 9. Graphique des diamètres maximaux et hauteurs maximales des metae manuelles du Musée romain d'Avenches.

Du point de vue morphologique, le groupe des *metae* présente une certaine homogénéité: en règle générale, la face inférieure est horizontale, à peine dégrossie, le bord est légèrement sortant et la face supérieure (face active) présente une pente fréquemment comprise entre 9° et 15° (moyenne 11,75°). La hauteur du bord, largement tributaire de l'usure de la meule, oscille le plus souvent entre 4 et 7 cm et ne dépasse qu'exceptionnellement 10 cm.

Le profil usuel des bords – sortant pour les *metae* et rentrant pour les *catilli* – est lié au mode d'extraction des ébauches, comme l'illustre la fig. 10. La forme légèrement tronconique de ces blocs est induite par le profil en « V » de la tranchée d'extraction exécutée au pic par le carrier. De fait, la face la plus grande a en principe été choisie comme surface active.

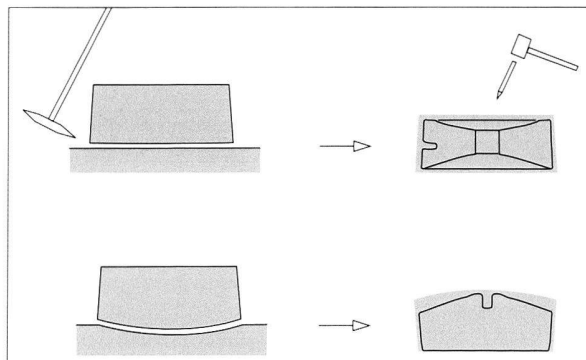


Fig. 10. Schéma illustrant la sélection des ébauches cylindriques extraites d'une carrière de meules pour la confection d'un catillus (en haut) et d'une meta (en bas).

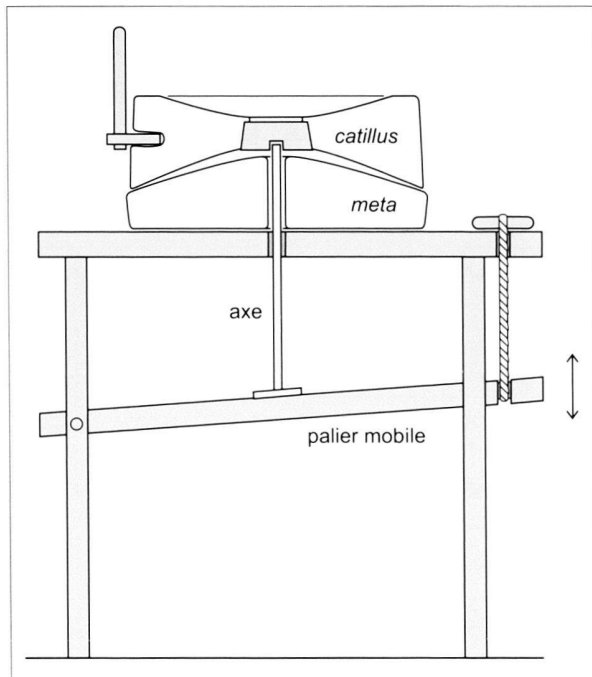


Fig. 11. Restitution schématique d'un moulin à bras à palier mobile. L'œil de la meta est traversé par l'axe vertical.

Si l'œil est toujours circulaire, une subdivision peut être faite entre les exemplaires dont l'œil est traversant (27 % des cas déterminés) et ceux dont l'œil est un logement en cuvette ou cylindrique non traversant (73 %). Dans ce logement était inséré un pivot en bois ou une pièce de bois maintenant un axe de centrage (en fer? en bois dur?), sur lequel reposait et pivotait la meule tournante<sup>20</sup>. Il est possible que la perforation totale de la *meta* soit liée à un dispositif d'ancrage de l'axe au-dessous de la pierre (dans le sol ou dans un autre support), voire à un système de palier mobile permettant le réglage de l'écartement entre les meules (fig. 11)<sup>21</sup>. Nettement plus modeste que celui des *catilli*, le diamètre de l'œil est majoritairement compris entre 3,5 et 4,5 cm et sa profondeur, quand le logement n'est pas traversant, oscille en principe entre 4 et 6 cm. En cours d'utilisation, se formait progressivement autour de l'œil un petit « col » arrondi (p. ex. cat. 15; fig. 12), dont le diamètre extérieur correspond à celui de l'œil du *catillus*, et qui devait être périodiquement rabattu de façon à éviter l'obstruction du passage des grains. Les traces de l'élimination du « col » par percussion sont visibles sur quelques exemplaires. Relevons encore que la face active de la *meta* en grès cat. 57 est la seule de la série avenchoise à présenter des traces évidentes de « piquage » préparatoire (fig. 13).

<sup>20</sup> Des restes minéralisés de buis commun (*Buxus sempervirens*), piégés autour de clous dégagés dans l'œil d'une *meta* en grès coquillier d'Arconciel FR, ont été identifiés par le Laboratoire des Bois Quaternaires de Langnau (aimable communication de C. Benoit et F. Saby, Service archéologique de l'Etat de Fribourg).

<sup>21</sup> MORITZ 1979<sup>2</sup>, fig. 11, p. 119; AMOURIC 1997, fig. 4, p. 41. Une photo d'un moulin à palier mobile des îles Shetland, prise en 1902, est publiée dans CURWEN 1937, pl. III.



Fig. 12. Vue de détail de la meta en grès coquillier cat. 15. Le col d'usure formé autour de l'œil est très apparent.

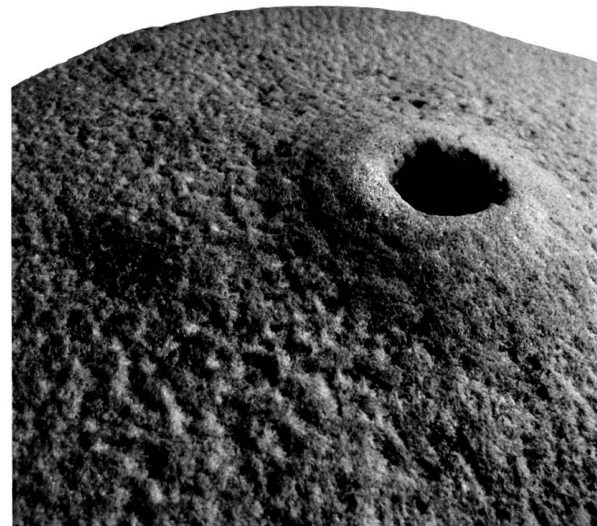


Fig. 13. Vue de détail de la meta en grès cat. 57. Les traces du « repiquage » de la surface active sont clairement visibles.

Quelques particularités méritent encore d'être signalées: dans une douzaine de cas, la face inférieure est concave ou légèrement remontante, ce qui présente l'avantage d'alléger quelque peu la pierre (p. ex. cat. 1, 38, 44 et 64). Dans le cas de la *meta* cat. 47, l'évidement de la face inférieure a même créé une sorte de pied annulaire.

La meule cat. 38 fournit un exemple de réemploi intéressant: la partie centrale de la face supérieure de la *meta* a été évidée en cuvette de façon à obtenir un mortier. Des traces d'usure par frottement sur la face inférieure de la *meta* cat. 61 semble également témoigner d'une réaffectation (ponctuelle?) de l'instrument, tout comme les traces de l'action du feu sur la face inférieure de la meule cat. 34, qui suggère une réutilisation en guise de sole de foyer.

Cat.	n° inv.	matériau	diam. max.	forme de l'œil	diam./ dim. œil	haut. max.	bandeau	description
65	X/2193	grès coquillier	44.0	cruciforme (assez allongé)	9.0 x 11.0	10.5	non	bord rentrant; logement de manchon latéral
66	X/2285	<i>id.</i>	44.5	cruciforme (assez allongé)	9.0 x 11.0	13.0	non	bord rentrant; logement de manchon latéral
67	X/2308	<i>id.</i>	45.0	cruciforme (allongé)	8.0 x 11.0	11.0	non	bord rentrant; logement de manchon latéral
68	X/2463	<i>id.</i>	42.0	cruciforme (allongé)	8.5 x 10.0	10.5	non	bord rentrant; logement de manchon latéral
69	X/2460	<i>id.</i>	43.0	cruciforme (allongé)	8.0 x 12.0	12.0	oui	bord rentrant; bandeau peu marqué; 2 logements de manchon latéraux successifs
70	X/2287	<i>id.</i>	42.5	cruciforme (assez allongé)	9.5 x 11.0	12.5	oui	bord rentrant; logement de manchon latéral
71	X/2462	<i>id.</i>	43.0	cruciforme (allongé)	8.0 x 11.5	19.5	oui	bord vertical; bandeau saillant; face sup. horizontale; logement de manchon latéral
72	X/2184	<i>id.</i>	44.5	cruciforme	10.0 x 11.0	15.5	oui	bord rentrant; face sup. horizontale; bandeau très saillant; logement de manchon latéral
73	X/2286	<i>id.</i>	43.0	cruciforme	8.5 x 9.0	12.0	non	bord rentrant; 2 logements de manchon latéraux successifs
74	X/2288	<i>id.</i>	42.0	cruciforme	9.0 x 9.0	10.5	non	bord vertical; logement de manchon latéral
75	X/2309	<i>id.</i>	43.0	cruciforme	9.0 x 9.0	11.0	non	bord rentrant; logement de manchon latéral
76	X/2321	<i>id.</i>	44.0	cruciforme	8.5 x 8.5	13.5	non	bord rentrant; 2 logements de manchon latéraux successifs
77	X/2582	<i>id.</i>	42.5	± cruciforme	9.0 x 9.0	11.0	oui	bord rentrant; bandeau peu marqué; logement de manchon latéral
78	X/2583	<i>id.</i>	44.5	cruciforme	8.0 x 9.0	13.0	non	bord rentrant; logement de manchon latéral; incisions sur la face sup. (repère de taille ?)
79	SA/198 B	<i>id.</i>	42.0	cruciforme	9.5 x 9.5	12.5	oui	bord rentrant; bandeau peu marqué; logement de manchon latéral
80	03/12496-1	<i>id.</i>	44.5	cruciforme	10.0 x 10.5	10.0	non	bord rentrant; logement de manchon latéral
81	94/8856-1	<i>id.</i>	45.0	cruciforme	9.0 x 10.0	11.5	oui	bord rentrant; bandeau peu marqué
82	87/6363-2	<i>id.</i>	43.0	cruciforme	8.5 x ?	11.5	oui	bord rentrant; logement de manchon latéral
83	X/2189	<i>id.</i>	42.0	cruciforme	-	14.5	non	bord rentrant; logement de manchon latéral
84	87/7471-1	<i>id.</i>	44.0	cruciforme	9.5 x 10.0	11.0	non	bord rentrant; logement de manchon latéral
85	85/37 B	<i>id.</i>	43.0	cruciforme	10.5 x ?	9.5	non	bord rentrant; logement de manchon latéral
86	03/12801-A	<i>id.</i>	44.0	cruciforme ?	9.0 x ?	10.0	oui	bord rentrant; bandeau peu marqué; 2 logements de manchon latéraux successifs
87	85/32	<i>id.</i>	43.0	cruciforme ?	-	10.5	oui	bord rentrant; bandeau bien marqué; 2 logements de manchon latéraux successifs
88	X/2546	<i>id.</i>	42.5	cruciforme ?	-	10.5	non	bord rentrant; 2 logements de manchon latéraux successifs (l'un est ébauché)
89	95/8736-4 A	<i>id.</i>	42.0	carré (à lobes dans les angles)	9.5	13.0	oui	bord rentrant; bandeau peu marqué; logement de manchon latéral
90	95/9794-1	<i>id.</i>	46.0	carré (à lobes dans les angles)	8.0 x 9.0	14.5	oui	bord rentrant; bandeau peu marqué; logement de manchon latéral
91	03/11642-1 B	<i>id.</i>	43.5	carré (à lobes dans les angles)	7.5 x 8.0	14.5	oui	bord lég. rentrant; logement de manchon latéral
92	95/9796-1	<i>id.</i>	42.0	carré (à lobes dans les angles) ?	-	11.5	non	bord rentrant; logement de manchon latéral
93	X/2557	<i>id.</i>	43.0	carré (angles arrondis; deux côtés infléchis ?)	11.5	11.5	oui	bord rentrant; bandeau peu marqué; logement de manchon latéral
94	X/2323	<i>id.</i>	45.0	carré (côtés infléchis)	10.5 x 10.0	13.5	oui	bord rentrant; bandeau peu marqué; logement de manchon latéral
95	X/2111	<i>id.</i>	41.0	± carré (deux côtés infléchis)	7.5 x 8.0	13.5	oui	bord rentrant; bandeau peu marqué; logement de manchon latéral
96	X/2112	<i>id.</i>	44.0	± rectangulaire (angles arrondis)	9.0 x 11.0	11.0	oui	bord rentrant; bandeau peu marqué; logement de manchon latéral
97	X/2284	<i>id.</i>	40.0	± rectangulaire (angles arrondis)	9.0 x 10.0	13.0	oui	bord rentrant; logement de manchon latéral
98	X/2459	<i>id.</i>	43.5	± carré (angles arrondis; deux côtés infléchis)	8.5 x 9.0	11.5	oui	bord rentrant; bandeau peu marqué; 2 logements de manchon latéraux successifs (dont l'un de section rectangulaire)
99	X/2322	<i>id.</i>	41.0	± circulaire à ovoïde (altéré)	11.5 x 11.0	13.5	oui	bord rentrant; 2 logements de manchon latéraux successifs (dont l'un de section rectangulaire); 2 logements verticaux forés de part et d'autre de l'œil
100	X/2461	<i>id.</i>	47.0	circulaire (non encore aménagé ?)	7.5	15.0	non	ébauche (finition non achevée); bord rentrant; logement de manchon non encore ménagé
101	94/8821-27	<i>id.</i>	-	indét.	-	13.0	oui	bord rentrant; bandeau peu marqué; logement de manchon latéral
102	85/37 A	<i>id.</i>	45.0	indét.	-	11.5	non	bord rentrant; logement de manchon latéral
103	70/7724	<i>id.</i>	40.0	indét.	-	9.5	oui	bord rentrant
104	X/2547	<i>id.</i>	42.0	indét. (cruciforme ?)	-	15.0	non	bord rentrant
105	95/8736	<i>id.</i>	44.0	indét.	-	10.5	oui	bord rentrant; bandeau peu marqué; logement de manchon latéral
106	91/9003-4	<i>id.</i>	-	indét.	-	-	-	bord indét.; logement de manchon latéral
107	X/2349	<i>id.</i>	43.0	indét.	-	10.5	non	bord rentrant; logement de manchon latéral
108	X/2363, 2364	<i>id.</i>	44.0	indét.	-	9.0	non	bord rentrant; logement de manchon latéral
109	X/2571 A	<i>id.</i>	44.0	indét.	-	12.0	oui	bord rentrant; logement de manchon latéral
110	96/10069-1	<i>id.</i>	44.0	indét.	-	12.5	oui	bord rentrant
111	02/11763-1	<i>id.</i>	44.0	indét.	-	10.0	oui	bord rentrant; bandeau peu marqué
112	96/10035	<i>id.</i>	46.0	indét.	-	11.0	non	bord ± vertical

Fig. 14. Tableau synoptique des catilli manuels du Musée romain d'Avenches.



Cat.	n° inv.	matériau	diam. max.	forme de l'œil	diam./ dim. œil	haut. max.	bandeau	description
113	X/2358	grès coquillier	45.0	indét.	-	11.5	oui	bord rentrant; bandeau saillant; logement de manchon latéral
114	87/7387-1	<i>id.</i>	45.0	indét.	-	14.0	non	bord rentrant
115	90/8274-1	<i>id.</i>	43.0	indét.	-	12.0	non	bord rentrant; logement de manchon latéral
116	91/8355-8	<i>id.</i>	44.0	indét.	-	13.0	non	bord rentrant; logement de manchon latéral
117	03/12801-B	<i>id.</i>	43.0	indét.	-	12.0	oui	bord rentrant; bandeau peu marqué; logement de manchon latéral
118	X/2348	<i>id.</i>	44.0	indét.	-	-	oui	bord rentrant; bandeau peu marqué; logement de manchon latéral
119	X/2585	<i>id.</i>	47.0	indét.	-	14.0	non	bord rentrant
120	93/9292-4	<i>id.</i>	44.0	indét.	-	11.5	non	bord rentrant; logement de manchon latéral
121	X/2571 B	<i>id.</i>	-	indét.	-	11.5	non	bord rentrant; logement de manchon latéral
122	X/2359	<i>id.</i>	40.0	indét.	-	13.0	non	bord rentrant
123	X/2360	<i>id.</i>	44.0	indét.	-	10.0	oui	bord rentrant; bandeau peu marqué; logement de manchon latéral
124	95/8746-A	<i>id.</i>	-	indét.	-	12.0	non	bord rentrant
125	85/30, 31	<i>id.</i>	-	indét.	-	11.0	oui	bord rentrant; bandeau bien marqué; logement de manchon latéral
126	X/2362	<i>id.</i>	46.0	indét.	-	11.5	oui	bord rentrant; face sup. horizontale; bandeau saillant; logement de manchon latéral
127	X/2306	granit	39.0	circulaire	7.0	11.0	oui	bord rentrant; bandeau peu marqué; logement de manchon latéral
128	X/2307	<i>id.</i>	39.0	circulaire	7.0	10.5	non	bord rentrant; logement de manchon latéral
129	X/2333	<i>id.</i>	43.0	circulaire à ovale	8.5 x 7.0	12.0	oui	bord lég. rentrant; bandeau peu marqué; logement de manchon latéral
130	X/2185	<i>id.</i>	40.0	ovale	7.0 x 8.0	11.0	non	bord rentrant; logement de manchon latéral
131	91/7908-1	<i>id.</i>	39.0	circulaire	6.0	14.0	oui	bord arrondi; bandeau en « large boudin »; logement de manchon latéral
132	X/2211	basalte	44.0	indét.	-	13.5	non	bord presque vertical
133	72/3914	grès (Vallorcine) métamorphisé	40.0	indét.	-	6.5-7.0	non	identification douteuse (profil atypique); bord sortant; face sup. lég. remontante
137	96/10015-3, 10107	grès beige	58.0	circulaire?	-	13.0	oui	type <i>Haltern-Rheingönheim</i> ; bord lég. rentrant; face sup. horizontale; logement en queue-d'aronde en périphérie de la face sup.; un deuxième logement (opposé?) est attesté

Fig. 14 (suite).

### Les meules tournantes (*catilli*) manuelles (pl. 3-5)

La détermination pétrographique des *catilli* manuels révèle des proportions presque identiques à celles observées pour les *metae*, soit 90 % de grès coquillier, 9 % de roches « alpines » (granit principalement) et un seul exemplaire en lave basaltique (cat. 132).

Le diamètre maximal des deux tiers des pierres oscille entre 42 et 45 cm (moyenne 43 cm) (fig. 14-15). Les meules de granit se distinguent par un diamètre légèrement inférieur (39-40 cm dans quatre cas), contrairement à l'unique *catillus* de basalte (44 cm). La hauteur maximale conservée des pierres – correspondant en principe aussi à celle de leur bord – varie dans 80 % des cas entre 10 et 14 cm (moyenne 12,1 cm). Le *catillus* de grès coquillier cat. 71 se signale par une épaisseur exceptionnelle de 19,5 cm, la plus importante relevée dans la série des meules manuelles avanches, proche de celle des ébauches extraites des carrières (20 cm en moyenne à Châbles FR). Il s'agit de toute évidence d'une pièce presque neuve. La plupart des *catilli* ont ainsi été abandonnés alors que leur hauteur conservée se situait entre 9 et 12 cm, *i.e.* après avoir perdu jusqu'à 40 ou 50 % de leur épaisseur originelle.

Comme celle des *metae*, la morphologie générale des *catilli* manuels montre une belle homogénéité: en règle générale, la face inférieure (active) est remontante, le bord

rentrant et la face supérieure presque toujours concave pour faciliter le dépôt et l'introduction des grains. Dans la moitié des cas, cette surface concave est ceinte d'un bandeau, de section arrondie et peu saillant le plus souvent, rectangulaire et plus marqué dans de rares cas (p. ex. cat. 72 et 91).

Les distinctions les plus marquantes entre les *catilli* résident dans la forme de l'œil (fig. 16): celle-ci n'a pas toujours pu être observée pour des raisons de conservation: l'épaisseur de la pierre est en effet la plus faible à cet emplacement. La forme de l'œil est dictée par sa double fonction de logement pour l'anille-boîtard, pièce de bois destinée à accueillir l'axe vertical fixé ou calé dans la meule dormante, et d'ouverture pour l'introduction des grains (cf. fig. 5). L'anille-boîtard est en général restituée comme une pièce parallélépipédique ou légèrement trapézoïdale, longue de 8 à 11 cm, dotée d'une petite cavité sur sa face inférieure pour accueillir l'axe ou le pivot vertical. L'anille-boîtard était en principe simplement enfoncée, transversalement et par en-dessous, dans l'œil du *catillus*.

L'œil le plus courant (plus de la moitié des cas déterminés), qui n'est attesté à Avenches que sur les *catilli* en grès coquillier, est celui que nous avons dénommé « cruciforme » ou « quadrilobé » (cat. 65-88; fig. 16: A). La forme et les dimensions des quatre branches de la croix ou des lobes sont assez variables mais le plus souvent, les branches

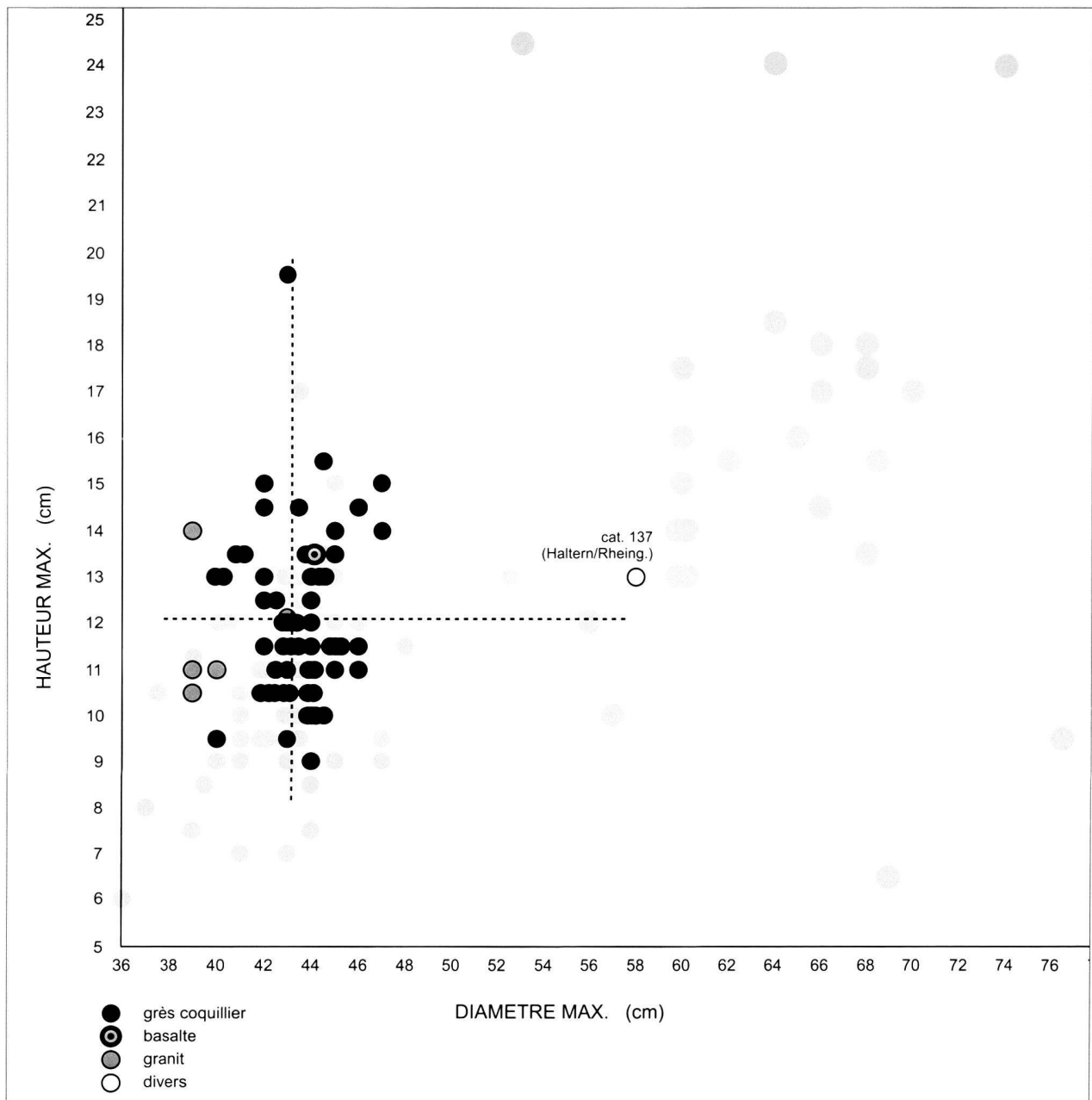


Fig. 15. Graphique des diamètres maximaux et hauteurs maximales des catilli manuels du Musée romain d'Avenches.

sont très courtes et leurs extrémités opposées sont alternativement arrondies et rectangulaires, ces dernières – ou les plus étroites – servant au calage de l'anille-boîtard et les deux autres, arrondies et/ou plus larges, à l'introduction du grain. Sur la face supérieure de la meule cat. 78 (sans ill.), le tailleur a gravé une croix: il pourrait bien s'agir là d'une marque de repérage pour le percement de l'œil, dont les quatre angles coïncident avec les branches de la croix.

Moins fréquent, l'œil rectangulaire ou carré (10 cas; fig. 16: B) présente quelques variantes dont l'une, avec deux côtés opposés légèrement infléchis, se rapproche du type précédent (p. ex. cat. 95 et 98). Les angles de l'œil sont parfois arrondis (p. ex. cat. 93, 96-98) ou encore marqués par de petits lobes circulaires (p. ex. cat. 89-91). On peut

se demander dans ce second cas si ces minces forages cylindriques angulaires jouaient un rôle dans le calage d'une éventuelle anille cruciforme ou s'il s'agit simplement de percements préliminaires réalisés par le tailleur dans le but de faciliter le «découpage» du carré de l'œil<sup>22</sup>.

Encore plus rare, l'œil circulaire ou ovale (6-7 cas; fig. 16: C) est principalement attesté sur des *catilli* en granit. Dans ces roches dures, l'obtention d'une perforation

<sup>22</sup> C. Doswald publie un *catillus* en grès coquillier de *Vindonissa*, dont l'œil circulaire présente quatre lobes plus marqués que sur les exemplaires avenchois; dans ce cas-là, l'utilisation d'une anille en croix ne paraît pas faire de doute: DOSWALD 2003, pl. 83/St 21.



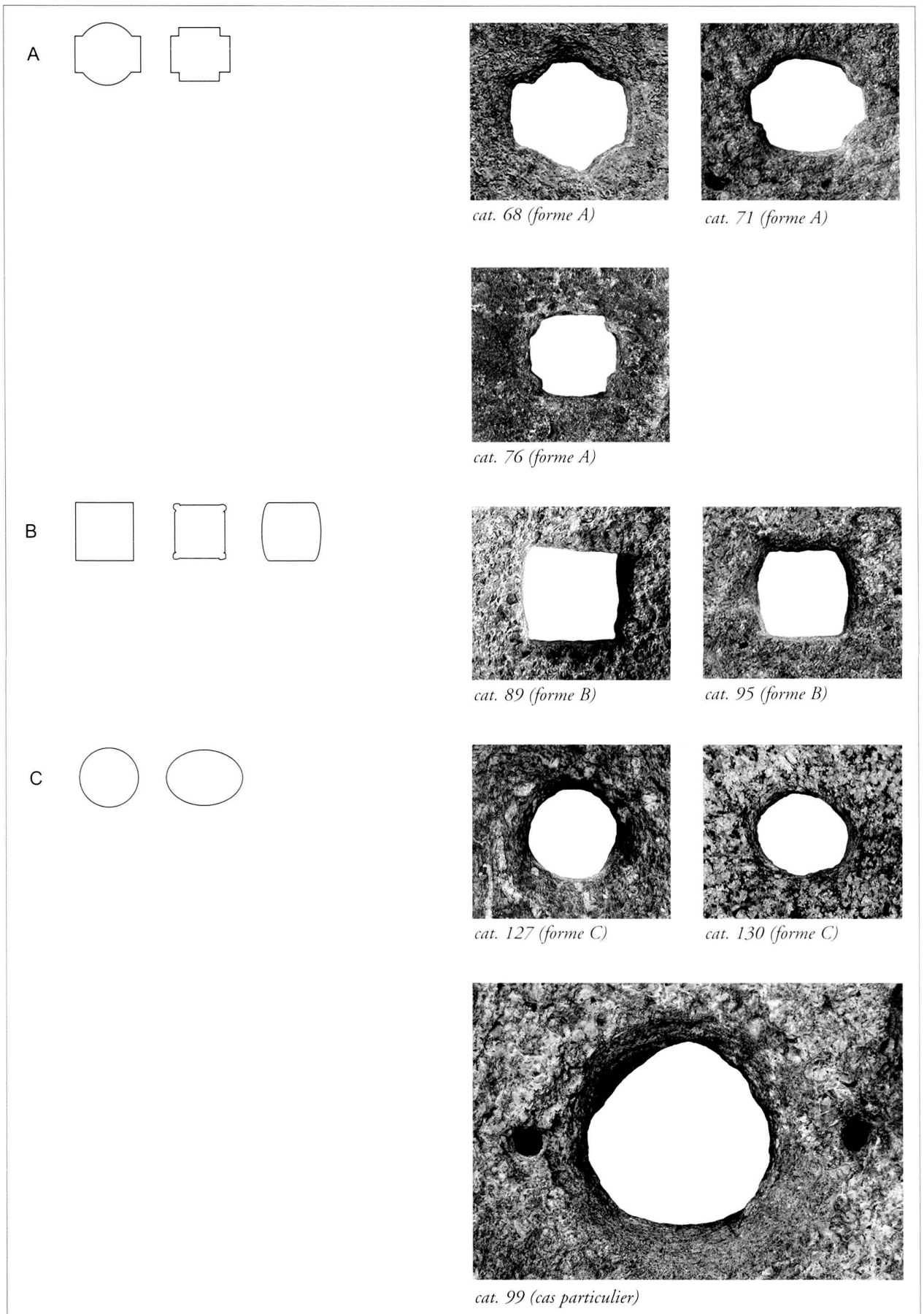


Fig. 16. Morphologie de l'œil des catilli manuels.

carrée ou de forme complexe était sans aucun doute plus délicate que dans une roche tendre telle que le grès coquillier. Les dimensions des œillards circulaires sont un peu plus modestes (6 à 8,5 cm) que les perforations cruciformes et rectangulaires. Le *catillus* à œil grossièrement circulaire cat. 99 représente un cas particulier (fig. 16, en bas) : deux petites perforations verticales non traversantes, de part et d'autre de l'œil, paraissent témoigner d'un système de centrage à crampon en fer<sup>23</sup>. Des stries d'usure concentriques sur les bords de l'œil pourraient être liées à une particularité de ce dispositif ou, plus vraisemblablement, à un réemploi de nature inconnue (crapaudine pour un axe pivotant?).

A Avenches comme sur les autres sites du territoire suisse, il existe de toute évidence une relation entre la forme de l'œil et le type de roche travaillé. Ainsi, l'œil cruciforme (ou quadrilobé) et l'œil rectangulaire sont majoritairement associés au grès coquillier et, dans le nord-ouest du pays, au grès rose (*Buntsandstein*), alors que les *catilli* taillés dans des blocs erratiques (granit, gneiss, verrucano, etc.), plus difficiles à tailler, présentent le plus souvent un œil circulaire foré.

Une autre caractéristique des *catilli* manuels est la présence d'un logement périphérique, en principe destiné à recevoir le manchon de bois permettant de tourner la meule (fig. 17). Ces logements dans les meules avenchoises, quand ils sont attestés, sont toujours latéraux, *i.e.* creusés dans le bord de la pierre. Aucun exemplaire ne présente en effet de logement radial aménagé dans la face supérieure de la meule<sup>24</sup>. Les logements de manchon sont presque toujours de section cylindrique (rectangulaire dans deux cas), présente un diamètre compris en général entre 3 et 4 cm pour une profondeur de 4 à 6 cm. Aucune trace de métal (fer ou plomb) n'y a été observée. La perforation est le plus souvent ménagée à 4 ou 5 cm du sommet du bord. Au gré de l'usure de la meule, la distance entre la face active (inférieure) de la meule et le logement du manchon s'amenuisait et la pierre éclatait alors parfois à cet endroit. Dès lors, soit le *catillus* était hors d'usage, soit un nouveau logement de manchon était creusé en situation opposée, un peu plus près du sommet du bord de la pierre, permettant ainsi de prolonger son usage. Sept *catilli* avenchois en grès coquillier présente deux logements de manchon successifs. Sur les exemplaires cat. 73 et 88, le creusement du deuxième logement n'a toutefois pas été achevé. Le *catillus* cat. 100 présente quant à lui la particularité d'être encore dépourvu de tout logement : il s'agit là de toute évidence d'une meule en cours de finition, comme en témoigne également l'état de préparation de son œil, encore circulaire et de faible diamètre.

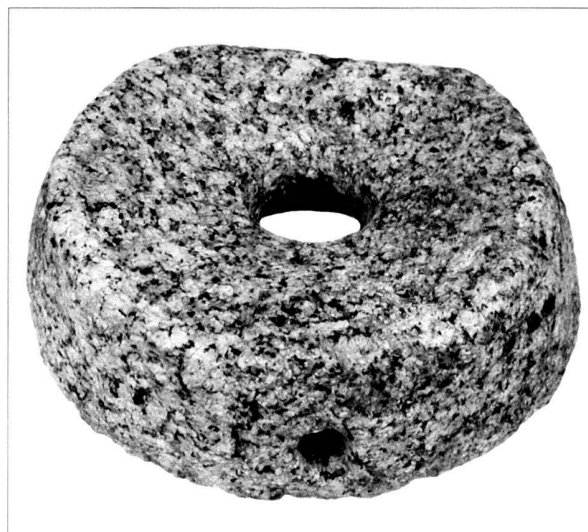


Fig. 17. *Catillus* manuel en granit cat. 130. Le logement du manchon est visible au premier plan.

Dans un souci d'économie d'effort, le court manchon vertical pourrait bien avoir été complété ou remplacé par d'autres dispositifs, dont l'usage antique n'est toutefois pas démontré : nous pensons en particulier à l'utilisation d'une perche pivotante, accrochée au plafond ou maintenue dans un châssis<sup>25</sup>. Le recours à un tel dispositif pourrait expliquer la section presque systématiquement cylindrique du logement du manchon : une section carrée semblerait en effet mieux adaptée pour la fixation d'un court manchon vertical. On pourrait aussi envisager l'utilisation d'une perche horizontale, articulée avec le manchon à la façon d'une bielle : l'inconvénient d'un tel dispositif réside toutefois dans la nécessaire présence d'une deuxième personne pour alimenter la meule en grains.

#### Une meule du type *Haltern/Rheingönheim* (pl. 5)

Le *catillus* cat. 137 constitue un cas particulier – et unique à Avenches – de meule de grand format (diamètre env. 58 cm), que l'on ne peut verser dans le groupe des meules « hydrauliques ». La présence de deux profonds logements en queue-d'aronde, ménagés en situation opposée en périphérie de la face supérieure de la pierre, autorise une attribution à un moulin de type *Haltern/Rheingönheim*<sup>26</sup>. Celui-ci se signale en général par une *meta* assez massive à œil non traversant et un *catillus* dépourvu de logement d'anille, deux caractéristiques qui le distinguent de la plupart des moulins hydrauliques. On pense que ces moulins à rotation lente – dont le mode de fonctionnement se rapproche de celui des moulins « pom-

<sup>23</sup> Cf. ANDERSON *et al.* 2003, fig. 33/5, p. 42. Voir par ex. O. PACCOLAT, *L'établissement gallo-romain de Boécourt, Les Montoyes (JU) (Cahiers d'archéologie jurassienne 1)*, Porrentruy, 1991, n° 205.

<sup>24</sup> Cf. ANDERSON *et al.* 2003, fig. 32/3, p. 42. Ce mode d'emmanchement est pratiquement le seul attesté sur les meules du site de Lattes (Hérault), presque exclusivement en basalte local (PY 1992).

<sup>25</sup> Restitution d'un moulin manuel sur châssis de bois équipé d'une perche pivotante : E. MAJOR (éd.), *Gallische Ansiedlung mit Gräberfeld bei Basel*, Basel, 1940, fig. 18, p. 32 ; voir aussi MORITZ 1979<sup>2</sup>, pl. 15 (musée de Saalburg). Ce dispositif est attesté iconographiquement au XIV<sup>e</sup> s. : cf. JACOBI 1912, fig. 41-42, p. 88.

<sup>26</sup> BAATZ 1995, p. 11-12.

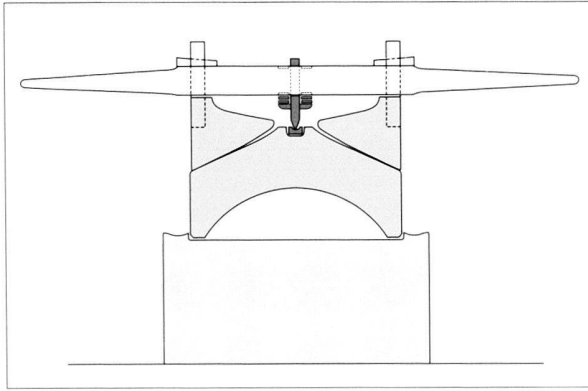


Fig. 18. Restitution en coupe d'un moulin du type Haltern/Rheingönheim. D'après BAATZ 1995, fig. 12, p. 12.

péiens» – pouvaient être mis en mouvement par deux personnes ou par un animal au moyen d'un dispositif en bois ancré dans les logements susmentionnés (fig. 18). Plusieurs exemplaires en basalte (probablement issus de carrières de l'Eifel) sont signalés en Germanie, dans des contextes du I<sup>er</sup> et de la première moitié du II<sup>e</sup> s. ap. J.-C. En Suisse, on n'en connaissait jusqu'à présent que deux ou trois exemplaires à Augst BL, réalisés en grès rose (*Buntsandstein*)<sup>27</sup>. Egalement taillé dans un grès compact dépourvu de coquilles, l'exemplaire avenchois – importé? – a été recueilli récemment dans un contexte de la première moitié du I<sup>er</sup> s. ap. J.-C.

### 3. Les meules «hydrauliques»

#### Remarques préliminaires

Comme on l'a déjà précisé plus haut, l'appellation de meules «hydrauliques» est ici réservée aux pierres de grand diamètre, en principe supérieur à une cinquantaine de centimètres et dépourvues de logements de manchons ou de tout autre aménagement lié à un système d'entraînement périphérique, tel que ceux des moulins des types «pompien» ou *Haltern/Rheingönheim*. Des dizaines de meules correspondant à cette large définition ont effectivement été recueillies sur des sites de moulins hydrauliques en Suisse comme à l'étranger<sup>28</sup>. Certains contextes de trouvaille – l'absence d'eau courante par exemple – ont toutefois conduit des spécialistes à conjecturer l'existence d'installations de meunerie non hydrauliques, dans lesquelles ces grandes meules avaient également pu être employées. C'est le cas par exemple du moulin à traction animale du type «manège»

<sup>27</sup> HÜRBIN 1982. Des moulins comparables sont attestés dans d'autres aires géographiques, en particulier en Espagne et dans le sud de la France: voir p. ex. J.-G. MORASZ, R. PULOU, Les meules rotatives des mines romaines de Villefranche-de-Rouergue (Aveyron). La preuve chimique de leur usage «industriel», *Revue d'archéométrie* 21, 1997, fig. 4, p. 142 (meule en grès régional).

<sup>28</sup> Voir p. ex. CASTELLA *et al.* 1994, p. 54-62.

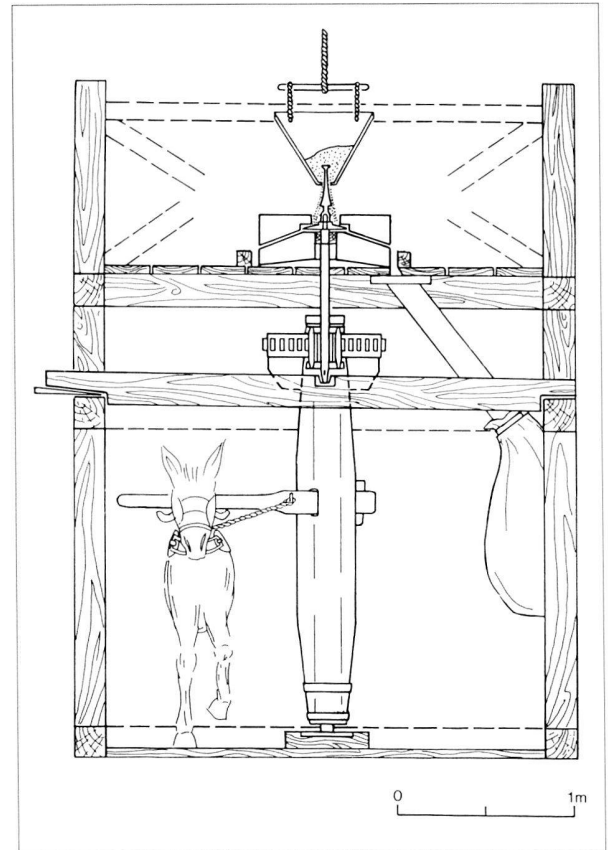


Fig. 19. Reconstitution d'un moulin-manège à traction animale, d'après les découvertes de Zugmantel RFA. Tiré de BAATZ 1995, fig. 16, p. 14.

restitué par D. Baatz sur la base des trouvailles de Zugmantel RFA (fig. 19)<sup>29</sup>. Cette proposition emprunte d'ailleurs certains principes et dispositifs caractéristiques du mécanisme du moulin hydraulique (fig. 20; engrenage, long axe vertical muni d'une lanterne et d'une anille<sup>30</sup>). Bien que l'existence de telles installations reste encore à démontrer, le caractère «hydraulique» de l'ensemble des meules de notre série doit donc être assorti de quelques réserves. C'est pour cette raison que cette appellation est laissée ici entre guillemets.

<sup>29</sup> BAATZ 1995, p. 14-15. D'autres restitutions figurent dans JUNKELMANN 1997, fig. 65, p. 124 (notamment d'après JACOBI 1912, fig. 46, p. 92). Les trouvailles de Zugmantel (meules, axe en fer à anille et lanterne) sont illustrées dans JUNKELMANN 1997, fig. 64, p. 123.

<sup>30</sup> Pour une définition de ces termes, voir ci-dessous, p. 134.

<sup>31</sup> Voir ci-dessous, p. 134-141 et fig. 20.

<sup>32</sup> Le nombre de *metae* issues des fouilles du moulin d'*En Chaplix* correspond à une estimation fondée sur le nombre total de fragments récoltés. Plusieurs fragments de taille modeste ne sont donc pas pris en compte. Cette précision vaut également pour les *catilli* du même site.

<sup>33</sup> Sur ces questions de vitesse de rotation, voir notamment BAATZ 1995 et ci-dessous, p. 136-138.