

Catalogue

Objektyp: **Index**

Zeitschrift: **Bulletin de l'Association Pro Aventico**

Band (Jahr): **49 (2007)**

PDF erstellt am: **22.07.2024**

Nutzungsbedingungen

Die ETH-Bibliothek ist Anbieterin der digitalisierten Zeitschriften. Sie besitzt keine Urheberrechte an den Inhalten der Zeitschriften. Die Rechte liegen in der Regel bei den Herausgebern.

Die auf der Plattform e-periodica veröffentlichten Dokumente stehen für nicht-kommerzielle Zwecke in Lehre und Forschung sowie für die private Nutzung frei zur Verfügung. Einzelne Dateien oder Ausdrucke aus diesem Angebot können zusammen mit diesen Nutzungsbedingungen und den korrekten Herkunftsbezeichnungen weitergegeben werden.

Das Veröffentlichen von Bildern in Print- und Online-Publikationen ist nur mit vorheriger Genehmigung der Rechteinhaber erlaubt. Die systematische Speicherung von Teilen des elektronischen Angebots auf anderen Servern bedarf ebenfalls des schriftlichen Einverständnisses der Rechteinhaber.

Haftungsausschluss

Alle Angaben erfolgen ohne Gewähr für Vollständigkeit oder Richtigkeit. Es wird keine Haftung übernommen für Schäden durch die Verwendung von Informationen aus diesem Online-Angebot oder durch das Fehlen von Informationen. Dies gilt auch für Inhalte Dritter, die über dieses Angebot zugänglich sind.

Ein Dienst der *ETH-Bibliothek*
ETH Zürich, Rämistrasse 101, 8092 Zürich, Schweiz, www.library.ethz.ch

<http://www.e-periodica.ch>

Catalogue

Sigles concernant la production :

**	production attestée
*	production probable
pas de sigle	production incertaine

Planche 1

Les importations

Amphores

1. Amphore Dressel 20. Lèvre épaissie en bourrelet rentrant; deux anses. Pâte brun beige, à fin dégraissant, légèrement savonneuse. Datation: fin I^{er}- début II^e siècle. Martin-Kilcher 1983 (fig. 2). Inv. 01/02/11474-01.
2. Amphore Gauloise 4. Lèvre épaissie en bourrelet; deux anses. Pâte grise, fine, dure. Datation: I^{er} siècle. Inv. 01/02/11474-02.

Terre sigillée de la Gaule du Sud

3. Assiette Drag. 4/22. Paroi rectiligne verticale et lèvre en bourrelet. Pâte rouge brun, fine, dure; vernis brun rouge, luisant, adhérent très bien. Datation: 40-70/90. Inv. 01/02/11456-01.
4. Assiette Drag. 17a. Paroi rectiligne et lèvre détachée. Pâte rouge orange, fine, dure; vernis brun rouge. Datation: 15-40/60. Inv. 01/02/11489-04.
5. Assiette Drag. 18. Panse convexe et lèvre en bourrelet. Pâte rouge brique, fine, dure; vernis rouge brun, luisant, adhérent bien. Datation: 30/40-140/170. Inv. 01/02/11458-03.
6. Assiette Drag. 18. Panse convexe et lèvre en bourrelet. Pâte rouge orangé, fine, dure; vernis rouge brun, luisant, adhérent très bien. Datation: 30/40-140/170. Inv. 01/02/11464-02.
7. Coupe Drag. 35; Service A. Panse convexe et lèvre déversée légèrement pendante. Pâte rouge brique, fine, dure; vernis rouge brun, luisant, adhérent bien; décor de feuilles d'eau à la barbotine. Datation: 60-150/170. Inv. 01/02/11474-08.
8. Assiette Drag. 36; Service A. Panse convexe profilée d'une cannelure externe et lèvre déversée, légèrement pendante. Pâte rose brunâtre, fine, dure; vernis brun rouge, peu luisant, adhérent bien. Datation: 60-150/170. Inv. 01/02/11459-01.

9. Assiette Drag. 36; Service A. Panse convexe et lèvre déversée légèrement pendante. Pâte rose rouge, fine, dure; vernis brun rouge, luisant, adhérent très bien; décor de feuilles d'eau à la barbotine. Datation: 60-150/170. Inv. 01/02/11409-77.
10. Assiette/plat Service D; Curle 15. Lèvre en marli à extrémité redressée verticalement. Pâte rose brun, fine, dure; vernis rouge brun, luisant, adhérent très bien; décor de feuilles d'eau sur la lèvre. Datation: 50/60-80/90. Inv. 01/02/11446-02.
11. Bol caréné Drag. 29b. Lèvre moulurée soulignée par un bandeau guilloché externe. Pâte rouge brique, fine, dure; vernis rouge brun, luisant, adhérent bien; décor de festons. Datation: Tibère-Claude. Inv. 01/02/11474-09.
12. Fond et pied annulaire. Pâte rouge brique, fine, dure; vernis rouge brun, luisant, adhérent bien; estampille [...]ICVND: *Iucundus*. Polak 2000, 119. Inv. 01/02/11474-10.

Terre sigillée de la Gaule du Centre

13. Plat Lezoux 43; Curle 23. Panse convexe profilée d'une cannelure externe et d'un ressaut interne; lèvre déversée légèrement pendante. Pâte rose orangé, fine, dure, présence de mica; vernis rouge brun, luisant, adhérent très bien; comporte la trace du récipient posé dessus à la cuisson; estampille en forme de rosace. Datation: 100/120-240/250. Inv. 01/02/11436-01.
14. Bol hémisphérique Lezoux 221. Panse rentrante profilée d'un ressaut et lèvre déversée. Pâte rose orangé, fine, dure; vernis rouge brun, luisant, adhérent très bien. Inv. 01/02/11446-06.

Planche 2

Céramiques locales portant des traces d'utilisation

Céramique commune à pâte claire

15. Bol à marli AV 205. Marli horizontal et panse carénée. Pâte orange clair, mi-fine, légèrement savonneuse; brûlé localement. Inv. 01/02/11489-03.
16. Bol à marli AV 209. Marli pendant profilé d'une large cannelure sommitale et panse convexe. Pâte orange clair, mi-fine, dure; brûlé localement. Inv. 01/02/11446-03.
17. Pot à épaule marquée AV 37. Lèvre épaissie légèrement déversée. Pâte orange brique, mi-fine, légèrement savonneuse; bord brûlé. Inv. 01/02/11464-11.

18. Couvercle AV 391. Paroi légèrement concave et bord arrondi relevé. Pâte orange rose, mi-fine, dure; bord brûlé. Inv. 01/02/11433-01.

Céramique à revêtement micacé

19. Pot à provisions AV 25. Lèvre déversée horizontalement, profilée de deux cannelures sommitales. Pâte orange clair, mi-fine, dure; revêtement très mal conservé; bord brûlé. Inv. 01/02/11404-03.

20. Graffiti sur panses. Pâte rose orangé, mi-fine, savonneuse; revêtement micacé jaune orangé, adhérent assez bien. Inv. 01/02/11409-112.

Céramique commune à pâte grise

21. Pot. Lèvre rectangulaire légèrement déversée. Pâte de gris clair à gris noir, mi-fine, dure. Inv. 01/02/11459-22.

Lampe

22. Lampe ouverte à douille centrale Loeschke XIV. Pâte orange rosé, fine, dure; brûlée localement. Inv. 01/02/11483-01.

23. Lampe à médaillon. Pâte orange clair, fine, légèrement savonneuse; vernis rouge orangé, mat, adhérent bien; médaillon orné d'une tête grimaçante, surmontée d'un croissant de lune ou de deux petites cornes, cheveux frisés. Inv. 01/02/11475-01.

Terre cuite

24. Peson de tisserand AV 421. Trapézoïdal; section carrée. Pâte orange brique, mi-fine, dure. Inv. 01/02/11409-02.

Planche 3

La production de la fin du I^{er} siècle (70/80-100)

Céramique commune à pâte claire

25. Mortier à collerette AV 375. Haute lèvre massive rentrante. Pâte rose orangé, mi-fine, savonneuse; semis interne de sable et de petits graviers. Inv. 01/02/11405-01.

26. Pot AV 34 var. (?). Lèvre déversée. Pâte beige orangé, mi-fine, dure. Inv. 01/02/11473-10.

27. Tonneau AV 8/16 var. Lèvre en bourrelet. Pâte brun orangé, mi-fine, dure. Inv. 10/02/11473-12.

28. Cruche AV 316. Lèvre déversée en bourrelet; une anse. Pâte orange clair, mi-fine, légèrement savonneuse. Inv. 01/02/11473-24.

29. Cruche AV 308. Lèvre en bandeau à paroi interne concave puis verticale; une anse. Pâte orange foncé, mi-fine, dure. Inv. 01/02/11473-13.

30. Cruche AV 308 var. Lèvre en bandeau à paroi interne concave puis verticale; une anse. Pâte rouge orangé, mi-fine, savonneuse. Inv. 01/02/11473-23.

31. Cruche AV 335. Embouchure en entonnoir et lèvre déversée horizontale; deux anses. Pâte jaune brun, fine, légèrement savonneuse. Inv. 01/02/11473-14.

Imitation de terre sigillée

32. Assiette/coupe AV 261. Panse convexe et lèvre déversée légèrement pendante, profilée d'une cannelure interne. Pâte orange brun, fine, savonneuse; vernis rouge brun, mat, adhérent très mal. Drack 14; imit. Drag. 36; imit. Service A. Inv. 01/02/11408-01.

33. Assiette AV 256. Paroi légèrement convexe sans lèvre détachée; jonction entre panse et fond marquée par un ressaut. Pâte orange clair, fine, légèrement savonneuse; vernis orange brun, mat, mal conservé. Drack 2; imit. Drag. 17; Luginbühl 2. Inv. 01/02/11407-03.

34. Assiette/plat AV 259. Panse convexe sans lèvre détachée. Pâte orange clair, fine, légèrement savonneuse; vernis rouge brun, mat, adhérent mal. Drack 4; imit. Drag. 18; Luginbühl 4. Inv. 01/02/11473-05.

35. Bol hémisphérique AV 168 var. Panse rentrante et lèvre délimitée par une cannelure externe. Pâte jaune orangé, fine, savonneuse; vernis rouge brun, mat, adhérent très mal. Luginbühl 44. Inv. 01/02/11473-15.

36. Bol hémisphérique AV 169. Panse légèrement rentrante et lèvre épaissie délimitée par une cannelure externe; panse profilée d'une cannelure. Pâte orange clair, fine, légèrement savonneuse; vernis rouge brun, mat, adhérent mal. Luginbühl 31. Inv. 01/02/11473-03.

37. Bol hémisphérique AV 169 var. Panse légèrement rentrante et lèvre épaissie délimitée par une cannelure; panse profilée d'une cannelure. Pâte rose orangé, fine, savonneuse; vernis rouge foncé, luisant, adhérent mal. Luginbühl 31. Inv. 01/02/11405-03.

38. Bol hémisphérique AV 171. Panse rentrante et lèvre déversée en bourrelet soulignée par une cannelure. Pâte orange clair, fine, légèrement savonneuse; vernis

rouge brun, mat, adhérent très mal. Luginbühl 50. Inv. 01/02/11473-04.

39. Bol caréné Drack 21 (AV 128). Lèvre épaissie en amande déversée, profilée d'une cannelure. Pâte orange clair, fine, légèrement savonneuse; vernis rouge orangée, luisant, adhérent bien. Luginbühl 40. Inv. 01/02/11408-05.
40. Bol caréné Drack 21 (AV 128). Lèvre épaissie en amande déversée, profilée de deux cannelures. Pâte orange brun, fine, savonneuse; vernis rouge brun, mat, adhérent très mal. Luginbühl 40. Inv. 01/02/11408-06.

Planche 4

Céramique à engobe interne rouge

41. Plat AV 276. Paroi convexe et lèvre épaissie rentrante. Pâte rouge orangé, fine, dure; engobe brun rouge, mat, adhérent très bien. Inv. 01/02/11408-02.

Céramique peinte

42. Bouteille AV 19. Col cintré, lèvre déversée et panse ovoïde. Pâte orange clair, fine, légèrement savonneuse. Aucun bandeau conservé. Paunier 1. Inv. 01/02/11408-03.
43. Bouteille AV 20 var. Col cintré, courte lèvre déversée et panse ovoïde. Pâte rose orangé, fine, savonneuse; bandeau blanc, mat, adhérent mal et bandeau rouge foncé, luisant, adhérent bien. Inv. 01/02/11405-02.

Céramique à revêtement argileux mat

44. Gobelet AV 10 var. Courte lèvre redressée verticalement. Pâte beige clair, fine, légèrement savonneuse; vernis brun marron, mat, adhérent assez bien. Inv. 01/02/11473-08.

Céramique à revêtement micacé

45. Bol à marli AV 205 var. Marli légèrement déversé. Pâte orange foncé, mi-fine, dure; revêtement micacé rouge brun, adhérent très bien. Inv. 01/02/11408-04.

Céramique commune à pâte grise

46. Écuelle AV 286/4. Panse tronconique et lèvre légèrement épaissie rentrante soulignée par une cannelure externe. Pâte gris foncé, mi-fine, dure; pièce déformée. Inv. 01/02/11404-02.

47. Terrine AV 296 (?). Panse tronconique et lèvre déversée. Pâte gris clair, mi-fine, dure; décor au peigne sur l'extérieur de la lèvre. Inv. 01/02/11470-01.

48. Terrine AV 225. Panse tronconique et lèvre rentrante pincée. Pâte gris clair, mi-fine, dure. Inv. 01/02/11404-01.

49. Bol caréné cf. AV 128. Lèvre en bourrelet déversée profilée d'une fine cannelure. Pâte gris noir cœur brun orangé, mi-fine, dure. Cf. Drack 21; Luginbühl 40. Inv. 01/02/11405-05.

50. Gobelet AV 100. Courte lèvre déversée. Pâte gris foncé, fine, dure. Inv. 01/02/11405-06.

51. Pot/gobelet AV 37 var. (?). Lèvre épaissie déversée, profilée de deux cannelures sommitales et épaule légèrement marquée. Pâte gris clair, mi-fine, dure. Inv. 01/02/11473-16.

52. Pot/gobelet AV 73/74. Courte lèvre déversée et épaule marquée. Pâte gris clair, fine, dure. Inv. 01/02/11473-18.

53. Pot à cuire AV 34. Lèvre déversée profilée d'une cannelure interne. Pâte gris clair, mi-fine, dure. Inv. 01/02/11407-02.

54. Pot à cuire AV 34. Col cintré et lèvre déversée, profilée d'une large cannelure interne. Pâte gris clair, mi-fine, dure. Inv. 01/02/11473-17.

55. Pot/tonnelet AV 84. Lèvre épaissie faiblement déversée. Pâte gris clair, mi-fine, dure. Inv. 01/02/11473-06.

56. Tonneau AV 8/16 var. (?). Lèvre épaissie en bourrelet. Pâte gris brun, mi-fine, dure. Inv. 01/02/11473-19.

Planche 5

Céramique grossière à pâte grise

57. Pot à cuire AV 31. Bord vertical profilé d'une cannelure sommitale. Pâte gris noir, grossière, dure. Inv. 01/02/11473-07.

Céramique à pâte grise terra nigra

58. Terrine cf. AV 235. Panse tronconique, lèvre épaissie en bourrelet, repliée vers l'intérieur et soulignée par une gorge externe. Pâte gris clair, mi-fine, dure; surface brun noir, mate, mal conservée. Inv. 01/02/11473-11.

59. Bol caréné (profil curviligne) AV 139/1. Courte lèvre déversée et panse profilée de cannelures. Pâte gris beige, fine, légèrement savonneuse; surface noire, mate, mal conservée. Inv. 01/02/11473-20.

60. Bol caréné (profil curviligne) AV 139/2. Courte lèvre épaissie déversée et panse profilée de cannelures. Pâte beige orangé, fine, savonneuse; surface brun rouge, mate, mal conservée. Inv. 01/02/11407-05.
61. Gobelet AV 74. Courte lèvre déversée et épaule marquée par une cannelure. Pâte gris clair, fine, légèrement savonneuse; surface noir gris, mate, mal conservée. Inv. 01/02/11473-22.
62. Pot AV 74. Courte lèvre déversée et épaule marquée par deux cannelures. Pâte gris brun, fine, légèrement savonneuse; surface noire, mate, assez bien conservée; décor de godrons. Inv. 01/02/11473-21.

Imitation de terre sigillée / technique grise

63. Assiette/plat AV 263. Marli horizontal profilé de deux cannelures sommitales. Pâte gris clair, fine, savonneuse; vernis noir, mat, adhérent très mal. Drack 14 B; imit. Hermet 28; imit. Service B. Inv. 01/02/11407-01.
64. Assiette/plat AV 259. Panse convexe sans lèvre détachée. Pâte gris clair, fine, légèrement savonneuse; vernis noir gris, mat, adhérent bien. Drack 4; imit. Drag. 18; Luginbühl 4. Inv. 01/02/11473-09.
65. Bol à collerette AV 213. Haute lèvre légèrement rentrante. Pâte gris clair, fine, légèrement savonneuse; vernis noir brun, luisant, adhérent assez bien. Hofheim 12; Drack 19; Luginbühl 49. Inv. 01/02/11405-04.

Accessoires de potier

66. Support de cuisson; fond de cruche découpé. Pâte jaune orangé, mi-fine, légèrement savonneuse. Inv. 01/02/11407-04.

Planche 6

La production de la fin du I^{er} – début du II^e siècle (80-100/120?)

Céramique commune à pâte claire

67. Écuille AV 286. Panse tronconique et lèvre rentrante délimitée par une fine cannelure externe. Pâte brun orangé, mi-fine, légèrement savonneuse. Inv. 01/02/11444-01.
68. Terrine AV 235 var. Panse convexe et courte lèvre déversée horizontale. Pâte orange clair, mi-fine, légèrement savonneuse; décor au peigne sur la panse. Inv. 01/02/11459-07.

69. Terrine AV 235. Panse convexe et lèvre épaissie rentrante soulignée par deux cannelures externes. Pâte orange clair, mi-fine, légèrement savonneuse. Inv. 01/02/11474-42.

70. Terrine AV 235. Panse tronconique, lèvre épaissie en bourrelet, repliée vers l'intérieur et soulignée par une gorge externe et profilée de deux cannelures sommitales. Pâte beige gris, mi-fine, dure. Inv. 01/02/11467-07.

71. Bol hémisphérique cf. AV 188. Lèvre déversée, soulignée d'une cannelure interne et panse profilée d'une cannelure. Pâte orange foncé, mi-fine, dure. Inv. 01/02/11450-04.

72. Mortier à collerette AV 375. Haute lèvre massive légèrement rentrante et panse profilée de cannelures. Pâte beige rosé, mi-fine, savonneuse; semis interne de sable et petits graviers; motif de grillage sur la lèvre. Inv. 01/02/11445-01.

73. Pot/gobelet AV 100. Lèvre déversée soulignée par une cannelure; panse profilée d'une cannelure. Pâte orange clair, mi-fine, légèrement savonneuse; décor au peigne fin sur la panse. Inv. 01/02/11474-40.

74. Pot/gobelet AV 73. Lèvre déversée en bourrelet, épaule marquée. Pâte beige orangé, fine, savonneuse. Inv. 01/02/11474-41.

75. Pot à cuire AV 34. Courte lèvre déversée. Pâte brun orangé, mi-fine, dure; décor au peigne sur la panse. Inv. 01/02/11459-08.

76. Pot AV 63. Lèvre faiblement déversée profilée d'une cannelure interne. Pâte orange clair, mi-fine, dure. Inv. 01/02/11446-04.

77. Pot AV 74. Courte lèvre déversée, épaule marquée par une cannelure. Pâte orange clair, fine, savonneuse. Inv. 01/02/11444-02.

Planche 7

78. Pot à provisions AV 21/2. Lèvre déversée concave; deux anses. Pâte orange clair, mi-fine, légèrement savonneuse. Inv. 01/02/11469-01.

79. Pot à provisions AV 21 var. Lèvre épaissie déversée et profilée d'une cannelure sommitale. Pâte orange clair, mi-fine, légèrement savonneuse. Inv. 01/02/11444-03.

80. Pot/tonnelet AV 84. Lèvre en petit bourrelet épais. Pâte brun orangé à gris brun, mi-fine, dure. Inv. 01/02/11459-06.

81. Tonneau AV 8/16. Courte lèvre déversée épaissie. Pâte beige jaune, mi-fine, légèrement savonneuse; panse ornée de deux cannelures. Inv. 01/02/11459-05.

82. Tonneau AV 8/16 var. Lèvre déversée épaissie en bourrelet. Pâte beige brun, mi-fine, dure. Inv. 01/02/11474-30.
83. Dolium AV 3 var. Lèvre déversée horizontale, profilée de deux cannelures sommitales. Pâte beige jaune, mi-fine, savonneuse. Inv. 01/02/11474-45.
84. Cruche AV 316/5. Embouchure évasée et lèvre épaissie en bourrelet, déversée; une anse. Pâte jaune beige très clair, mi-fine, dure. Inv. 01/02/11459-26.
85. Cruche AV 316. Embouchure évasée et lèvre en bourrelet, déversée et soulignée par une cannelure; probablement une anse. Pâte beige orangé, fine, savonneuse. Inv. 01/02/11474-27.
86. Cruche AV 305 var. Lèvre en bourrelet, déversée et profilée d'une cannelure externe; paroi interne concave puis verticale. Pâte orange clair, fine, savonneuse. Inv. 01/02/11444-07.
87. Cruche AV 315 var. Lèvre déversée horizontale; une anse. Pâte beige rose, fine, savonneuse. Inv. 01/02/11474-26.
88. Cruche AV 308 var. Lèvre en bandeau, à paroi interne concave puis verticale aux angles marqués; une anse. Pâte gris brun, mi-fine, dure. Inv. 01/02/11459-09.
89. Cruche AV 308 var. Lèvre en bandeau, profilée d'une cannelure externe, à paroi interne concave puis verticale aux angles marqués; une anse. Pâte beige orangé, mi-fine, savonneuse. Inv. 01/02/11459-25.
90. Cruche AV 308/1. Lèvre en bandeau à extrémité pincée, paroi interne concave puis verticale; probablement une anse. Pâte rose orangé, fine, savonneuse. Inv. 01/02/11474-29.
91. Cruche AV 310/1. Lèvre en bandeau triangulaire, détaché du col à l'extérieur. Pâte jaune orangé, fine, savonneuse. Inv. 01/02/11448-03.
92. Cruche AV 326 var. Lèvre en bandeau concave à extrémité pincée et oblique; une anse. Pâte beige jaune, mi-fine, légèrement savonneuse. Inv. 01/02/11459-24.

Planche 8

93. Cruche AV 341 var. Large col cylindrique et lèvre déversée horizontale soulignée par une cannelure interne. Pâte beige orangé, fine, légèrement savonneuse. Inv. 01/02/11474-44.
94. Cruche AV 341 var. Embouchure en entonnoir et lèvre déversée profilée d'une cannelure sommitale; probablement deux anses. Pâte brun gris, mi-fine, dure. Inv. 01/02/11474-25.
95. Cruche AV 341 var. Embouchure en entonnoir et lèvre déversée horizontale profilée d'une cannelure sommitale; deux anses. Pâte jaune verdâtre, fine, dure. Inv. 01/02/11446-05.
96. Cruche. Embouchure en entonnoir et lèvre épaissie en bourrelet déversé horizontal; deux anses. Pâte beige orangé, fine, savonneuse. Inv. 01/02/11474-03.

Imitation de terre sigillée

97. Assiette AV 256 var. Paroi oblique et lèvre à extrémité pincée redressée verticalement. Pâte orange saumon, fine, savonneuse; vernis rouge brun, peu luisant, adhérent mal. Drack 2 var.; Luginbühl 2 var. Inv. 01/02/11482-04.
98. Bol hémisphérique AV 172/2. Panse rentrante et lèvre épaissie, pincée et délimitée par une cannelure; panse profilée d'une cannelure. Pâte orange beige, fine, savonneuse; vernis rouge brun, mat, adhérent mal. Luginbühl 50a. Inv. 01/02/11481-04.
99. Bol hémisphérique AV 168. Panse légèrement rentrante et lèvre arrondie délimitée par une cannelure externe. Pâte orange beige, fine, savonneuse; vernis rouge orangé, peu luisant, adhérent mal. Luginbühl 44. Inv. 01/02/11474-17.
100. Bol hémisphérique AV 168 var. Panse légèrement rentrante et lèvre en bourrelet aplati, délimitée par une cannelure externe. Pâte beige orangé, fine, savonneuse; vernis rouge orangé, peu luisant, adhérent mal. Luginbühl 44. Inv. 01/02/11483-03.
101. Bol hémisphérique AV 169. Panse légèrement rentrante et lèvre arrondie délimitée par une cannelure externe; panse profilée d'une cannelure. Pâte jaune beige, fine, savonneuse; vernis brun rouge, mat adhérent plus ou moins bien. Luginbühl 31. Inv. 01/02/11444-04.
102. Bol caréné Drack 21 (AV 128). Lèvre déversée. Pâte orange clair, fine, légèrement savonneuse; vernis rouge orangé, luisant, adhérent assez bien. Luginbühl 40. Inv. 01/02/11474-22.
103. Bol caréné Drack 21 (AV 128). Lèvre épaissie en amande déversée, profilée de deux cannelures externes. Pâte brun marron, fine, dure, surcuite; vernis brun rouge, luisant, adhérent bien. Luginbühl 40. Inv. 01/02/11474-15.
104. Bol caréné Drack 21 (AV 128). Lèvre épaissie en bourrelet déversé à paroi interne convexe. Pâte orange clair, fine, légèrement savonneuse; vernis rouge orangé, luisant, adhérent bien. Luginbühl 40. Inv. 01/02/11474-20.

105. Bol caréné (?). Lèvre moulurée soulignée par un renflement externe. Pâte beige orangé, fine, légèrement savonneuse; vernis rouge orangé, mat, adhérent assez bien. Imit. Drag 29; Luginbühl 41. Inv. 01/02/11471-01.

Planche 9

Céramique à engobe interne rouge

106. Plat AV 276 var. Paroi tronconique et lèvre épaissie légèrement rentrante marquée par une cannelure sommitale. Pâte orange clair, fine, légèrement savonneuse; engobe interne rouge orangé, mat, adhérent assez bien. Inv. 01/02/11474-12.
107. Plat AV 276 var. Paroi tronconique et lèvre épaissie rentrante soulignée par une fine cannelure externe. Pâte orange rouge, fine, légèrement savonneuse; engobe interne brun marron, mat, adhérent mal. Inv. 01/02/11474-11.

Céramique peinte

108. Bol hémisphérique AV 163 var. Panse légèrement rentrante et lèvre épaissie délimitée par une cannelure. Pâte orange clair, fine, légèrement savonneuse; bandeau blanc, mat, adhérent mal et bandeau rouge orangé, mat, adhérent bien. Paunier 11 var. Inv. 01/02/11474-07.
109. Bouteille AV 19. Col cintré, lèvre déversée et panse ovoïde. Pâte orange clair, fine, savonneuse; bandeau blanc, mat, adhérent mal et bandeau rouge orangé, mat, adhérent bien. Paunier 1. Inv. 01/02/11446-07.

Céramique à revêtement argileux mat

110. Gobelet AV 100 var. Lèvre concave déversée. Pâte orange jaune, fine, légèrement savonneuse; vernis rouge orangé, mat, adhérent mal. Inv. 01/02/11481-02.
111. Pot ovoïde. Courte lèvre déversée. Pâte brun orangé, fine, dure; vernis rouge brun, mat, adhérent mal; résine interne. Inv. 01/02/11483-02.
112. Pot AV 78. Lèvre déversée marquée par une cannelure interne et épaule soulignée par une cannelure. Pâte brun foncé, fine, dure; vernis brun rouge, mat, adhérent bien; décor externe sablé. Inv. 01/02/11474-14.
113. Cruche AV 316. Lèvre en bourrelet déversée. Pâte orange clair, fine, légèrement savonneuse; vernis rouge foncé, mat, adhérent bien. Inv. 01/02/11448-01.

Céramique à revêtement micacé

114. Bol à marli AV 205 var. Marli légèrement pendant et panse convexe. Pâte orange foncé, mi-fine, dure; revêtement rouge orangé, adhérent mal. Inv. 01/02/11448-02.
115. Bol à marli AV 209. Marli horizontal profilé d'une cannelure sommitale et panse tronconique profilée d'une cannelure externe. Pâte gris foncé, mi-fine, dure, surcuite; revêtement micacé noir, adhérent mal. Inv. 01/02/11449-01.
116. Bol à marli AV 212. Marli horizontal profilé de deux cannelures sommitales et panse tronconique. Pâte rouge foncé, mi-fine, dure; revêtement micacé quasi inexistant. Inv. 01/02/11445-03.
117. Cruche AV 319. Lèvre déversée légèrement épaissie soulignée par un bandeau; une anse. Pâte beige jaune, fine, savonneuse; revêtement micacé brun rouge, adhérent bien. Inv. 01/02/11444-05.

Planche 10

Céramique commune à pâte grise

118. Écuelle AV 286. Panse convexe et lèvre épaissie en bourrelet, légèrement repliée vers l'intérieur. Pâte gris foncé, à fin dégraissant, dure. Inv. 01/02/11482-06.
119. Écuelle AV 286. Panse tronconique et lèvre épaissie rentrante. Pâte gris foncé, à fin dégraissant, dure. Inv. 01/02/11481-06.
120. Écuelle AV 286 var. Paroi tronconique et lèvre épaissie rentrante soulignée par une très légère gorge externe. Pâte gris foncé, mi-fine, dure. Inv. 01/02/11459-12.
121. Terrine AV 233. Panse tronconique, lèvre épaissie en bourrelet, repliée vers l'intérieur, profilée de deux cannelures sommitales. Pâte gris foncé, fine, dure; décor sommital de lignes incisées. Inv. 01/02/11482-07.
122. Terrine AV 235/236. Panse tronconique et courte lèvre déversée épaissie. Pâte gris foncé, mi-fine, dure; lignes lissées horizontales et verticales gris noir à l'intérieur. Inv. 01/02/11459-20.
123. Terrine AV 235 var. Panse tronconique et courte lèvre épaissie déversée horizontalement et soulignée par deux cannelures externes. Pâte gris brun, mi-fine, dure; lignes lissées horizontales et verticales. Inv. 01/02/11459-11.

124. Terrine AV 235. Panse tronconique, lèvre épaissie en bourrelet, repliée vers l'intérieur et soulignée par une gorge externe, profilée de deux cannelures sommitales. Pâte gris foncé, fine, dure; décor au peigne sur la panse. Inv. 01/02/11469-02.
125. Terrine AV 235 var. Panse tronconique, lèvre épaissie en bourrelet, repliée vers l'intérieur, marquée par deux cannelures externes et soulignée par des gorges externe et interne. Pâte gris foncé, mi-fine, dure. Inv. 01/02/11459-19.
126. Bol à marli AV 212. Panse tronconique et marli horizontal profilé de deux cannelures sommitales. Pâte gris foncé, mi-fine, dure. Inv. 01/02/11441-01.
127. Gobelet AV 100. Courte lèvre déversée et extrémité pincée. Pâte gris foncé, mi-fine, dure; décor au peigne sur la panse. Inv. 01/02/11459-14.
128. Gobelet AV 100. Lèvre déversée. Pâte gris foncé, mi-fine, dure. Inv. 01/02/11450-02.
129. Gobelet ovoïde. Col légèrement cintré et courte lèvre déversée. Pâte gris foncé, fine, dure; décor au peigne sur la panse. Inv. 01/02/11474-47.

Planche 11

130. Gobelet ovoïde. Col cintré et lèvre déversée; panse profilée d'une cannelure. Pâte gris clair, mi-fine, dure. Inv. 01/02/11450-03.
131. Gobelet AV 56. Col cintré développé, à courte lèvre légèrement déversée et panse globulaire. Pâte gris brun, mi-fine, dure. Inv. 01/02/11459-13.
132. Gobelet AV 56 var. Col cintré et courte lèvre légèrement déversée. Pâte gris foncé, mi-fine, dure. Inv. 01/02/11459-15.
133. Gobelet AV 74. Lèvre déversée et épaulement marquée par deux cannelures. Pâte gris foncé, fine, dure. Inv. 01/02/11482-09.
134. Gobelet bilobé cf. AV 94. Courte lèvre déversée. Pâte noire, fine, dure, surcuite. Inv. 01/02/11467-03.
135. Pot/gobelet ovoïde. Lèvre en bourrelet, déversée et profilée d'une cannelure externe. Pâte gris clair, fine, légèrement savonneuse. Inv. 01/02/11467-05.
136. Pot ovoïde. Lèvre verticale. Pâte gris foncé, fine, dure. Inv. 01/02/11481-07.
137. Pot ovoïde. Lèvre faiblement déversée. Pâte gris noir, mi-fine, dure. Inv. 01/02/11450-01.

138. Pot ovoïde. Lèvre déversée profilée de fines cannelures. Pâte gris foncé, fine, dure; décor au peigne sur la panse. Inv. 01/02/11474-38.
139. Pot à cuire AV 34 var. Lèvre déversée, profilée dans sa partie externe supérieure d'une large cannelure; panse munie de tenons de préhension. Pâte gris foncé, mi-fine, dure; décor au peigne sur la panse. Inv. 01/02/11459-21.
140. Pot ovoïde. Lèvre déversée horizontalement. Pâte gris foncé, mi-fine, dure. Inv. 01/02/11448-04.
141. Pot ovoïde. Lèvre déversée. Pâte gris foncé, mi-fine, dure. Inv. 01/02/11467-06.
142. Pot/gobelet AV 40/2. Col cintré. Pâte gris clair, mi-fine, dure. Inv. 01/02/11446-08.
143. Pot AV 47 var. Col cintré, lèvre épaissie déversée et profilée de deux fines cannelures internes. Pâte gris noir, mi-fine, dure. Inv. 01/02/11474-34.
144. Pot AV 74. Lèvre en bourrelet, légèrement déversée, et épaulement marquée par une cannelure. Pâte gris foncé, mi-fine, légèrement savonneuse. Inv. 01/02/11459-18.
145. Pot à cuire cf. AV 31/6. Lèvre peu développée, épaulement marquée. Pâte gris clair, fine, dure; lissée? Inv. 01/02/11445-02.

Planche 12

146. Pot/tonnelet AV 10 var. Courte lèvre épaissie, redressée verticalement et profilée de deux cannelures externes. Pâte gris clair, mi-fine, dure. Inv. 01/02/11459-17.
147. Pot/tonnelet. Lèvre déversée profilée d'une cannelure sommitale. Pâte gris foncé, mi-fine, dure; décor au peigne sur la panse. Inv. 01/02/11445-04.
148. Tonneau AV 8/16. Lèvre en bourrelet aplati et panse profilée d'une cannelure externe. Pâte gris foncé, mi-fine, dure. Inv. 01/02/11459-16.
149. Tonneau AV 8/16 var. Lèvre épaissie déversée. Pâte gris foncé, mi-fine, dure; décor au peigne fin sur la panse. Inv. 01/02/11467-04.
150. Dolium AV 3 var. Lèvre déversée horizontale profilée de deux cannelures sommitales. Pâte gris foncé, mi-fine, dure. Inv. 01/02/11474-49.
151. Couverture AV 387 var. Paroi concave puis convexe et bord droit. Pâte gris brun, mi-fine, légèrement savonneuse. Inv. 01/02/11459-28.

152. Couverture AV 388. Paroi rectiligne et bord presque rectangulaire, profilé d'une cannelure externe. Pâte gris foncé, mi-fine, dure. Inv. 01/02/11444-06.
153. Couverture AV 389. Paroi rectiligne et bord épaissi. Pâte gris clair, mi-fine, dure. Inv. 01/02/11440-01.

Céramique à pâte grise terra nigra

154. Écuelle AV 286. Panse tronconique et lèvre légèrement épaissie rentrante. Pâte gris foncé, mi-fine, dure; surface noire, mate, mal conservée. Inv. 01/02/11445-05.
155. Terrine AV 233. Panse tronconique, lèvre épaissie en bourrelet, repliée vers l'intérieur. Pâte brun beige, fine, légèrement savonneuse; surface noire, mate, très bien conservée. Inv. 01/02/11474-36.
156. Bol caréné AV 136/4 var. Paroi légèrement convexe et lèvre arrondie légèrement rentrante, délimitée par une cannelure interne; carène marquée par un ressaut. Pâte gris brun, fine, dure; surface noire, mate, adhérent plus ou moins bien. Inv. 01/02/11474-32.
157. Bol caréné (profil curviligne) AV 139. Lèvre déversée épaissie et panse profilée de cannelures. Pâte gris brun, fine, savonneuse; surface noir gris, mate, mal conservée. Inv. 01/02/11467-01.

Planche 13

158. Gobelet ovoïde. Lèvre épaissie en bourrelet, profilée de deux fines cannelures. Pâte gris clair, fine, dure; surface grise, mate, très mal conservée. Inv. 01/02/11474-37.
159. Pot/tonnelet AV 8/16 (?). Lèvre en bourrelet et épaule soulignée par une cannelure. Pâte gris clair, fine, dure; surface noire, mate. Inv. 01/02/11482-05.
160. Pot AV 74. Courte lèvre déversée, épaule marquée par deux cannelures. Pâte gris clair, mi-fine, dure; surface noire, luisante, plus ou moins bien conservée; décor de godrons sur la panse. Inv. 01/02/11467-02.
161. Pot AV 74. Courte lèvre verticale et épaule marquée par une cannelure. Pâte gris brun, mi-fine, dure; surface gris noir, mate. Inv. 01/02/11459-10.
162. Fond de tonneau. Pied balustre. Pâte gris beige, fine, légèrement savonneuse; surface noir brun, mate, mal conservée. Inv. 01/02/11460-02.
163. Couverture AV 387 var. Paroi concave et bord arrondi, profilé d'une cannelure interne. Pâte gris brun, mi-fine, légèrement savonneuse; surface brun noir, mate. Inv. 01/02/11459-29.

Imitation de terre sigillée / technique grise

164. Assiette/plat AV 259. Panse convexe sans lèvre détachée. Pâte gris clair, fine, dure; vernis gris, mat, adhérent bien. Drack 4; imit. Drag. 18; Luginbühl 4. Inv. 01/02/11482-10.
165. Bol hémisphérique AV 166 (?). Panse légèrement rentrante et bord arrondi non délimité. Pâte gris clair, fine, dure; vernis noir à noir brun, mat, adhérent bien. Inv. 01/02/11474-31.
166. Bol hémisphérique AV 168 var. Panse légèrement rentrante et lèvre épaissie aplatie délimitée par une cannelure externe profilée d'une cannelure sommitale. Pâte gris brun, fine, légèrement savonneuse; vernis noir gris, mat, adhérent mal. Luginbühl 44. Inv. 01/02/11474-35.
167. Bol à collerette AV 213. Collerette pendante et haute lèvre verticale. Pâte gris beige, fine, légèrement savonneuse; vernis inexistant. Hofheim 12; Drack 19; Luginbühl 49. Inv. 01/02/11444-08.
168. Bol caréné Drack 21 (AV 128). Lèvre épaissie en bourrelet, déversée. Pâte gris clair, fine, dure; vernis noir gris, mat, adhérent très bien. Luginbühl 40. Inv. 01/02/11474-43.

Céramique à engobe interne noir

169. Plat AV 276. Paroi convexe et bord légèrement rentrant. Pâte gris brun, mi-fine, dure; engobe interne brun noir, mat, adhérent très bien. Inv. 01/02/11445-06.
170. Plat AV 274 var. Paroi convexe et lèvre rentrante, profilée d'une cannelure externe. Pâte gris clair, fine, dure; engobe interne gris foncé, mat, adhérent bien. Inv. 01/02/11460-01.

Accessoires de potier

171. Support de cuisson; fond de cruche découpé. Pâte orange beige, mi-fine, savonneuse. Inv. 01/02/11459-27.

Planche 14

La production du début du II^e siècle (100-120/150)

Céramique commune à pâte claire

172. Écuelle AV 291. Panse tronconique et lèvre en bourrelet déversé et aplati, ornée d'une fine cannelure externe. Pâte orange, fine, savonneuse. Inv. 01/02/11480-06.

173. Écuelle AV 283. Panse convexe et lèvre en bourrelet légèrement rentrant, délimitée par une cannelure externe. Pâte orange clair, mi-fine, dure. Inv. 01/02/11409-118.
174. Écuelle AV 286. Panse tronconique et lèvre épaissie en bourrelet aplati, soulignée par une légère gorge externe. Pâte brun orangé, mi-fine, légèrement savonneuse. Inv. 01/02/11409-119.
175. Écuelle AV 286. Panse tronconique, lèvre épaissie en bourrelet, repliée vers l'intérieur et soulignée par une cannelure. Pâte orange brun à gris noir, mi-fine, dure, surcuite. Inv. 01/02/11458-22.
176. Terrine AV 233. Panse tronconique, lèvre épaissie en bourrelet, repliée vers l'intérieur, profilée d'une cannelure sommitale et d'une fine cannelure externe. Pâte orange foncé, mi-fine, dure. Inv. 01/02/11409-120.
177. Terrine AV 235. Panse convexe, lèvre épaissie en bourrelet, repliée vers l'intérieur, soulignée par une gorge externe et profilée de deux cannelures sommitales. Pâte brun orangé, mi-fine, légèrement savonneuse. Inv. 01/02/11475-14.
178. Terrine AV 235 var. Panse tronconique, lèvre épaissie en bourrelet, repliée vers l'intérieur, profilée de deux cannelures externes et soulignée par une gorge externe. Pâte orange rose, mi-fine, dure. Inv. 01/02/11409-08.
179. Mortier à collerette AV 375. Collerette épaissie, haute lèvre massive légèrement rentrante et panse profilée de bourrelets. Pâte blanc orangé, mi-fine, savonneuse; semis interne de sable et de petits graviers; estampille POST(V)M(VS). Inv. 01/02/11409-83.

Planche 15

180. Mortier à collerette AV 375. Haute lèvre massive légèrement rentrante et panse profilée de bourrelets. Pâte beige rose, mi-fine, savonneuse; semis interne de sable et petits graviers. Inv. 01/02/11432-02.
181. Mortier à collerette AV 375. Haute lèvre massive légèrement rentrante et panse profilée de bourrelets. Pâte brun orangé, mi-fine, savonneuse; semis interne de sable et petits graviers; estampille CELER-F(ECIT). Inv. 01/02/11409-82.
182. Mortier à collerette AV 375. Haute lèvre massive légèrement rentrante et panse profilée de cannelures. Pâte de jaune clair à bleu noir en passant par rose rouge, mi-fine, savonneuse, surcuite; semis interne de sable et petits graviers; deux estampilles CELER-F(ECIT). Inv. 01/02/11432-06.

183. Estampille sur mortier à collerette. Pâte beige orangé, fine, savonneuse; semis interne de sable et petits graviers; estampille CELER-F(ECIT). Inv. 01/02/11432-01.
184. Gobelet ovoïde. Très courte lèvre verticale profilée d'une cannelure. Pâte beige rose à brun noir, fine, dure, surcuite; panse profilée de deux cannelures. Inv. 01/02/11458-24.
185. Gobelet bilobé cf. AV 94. Très courte lèvre verticale. Pâte rose orangé, fine, dure. Inv. 01/02/11409-15.
186. Gobelet AV 100/7 var. Courte lèvre déversée. Pâte rose orangé à beige verdâtre, fine, dure, surcuite. Inv. 01/02/11458-23.
187. Gobelet AV 100 var. Courte lèvre déversée. Pâte brun orangé, mi-fine, savonneuse. Inv. 01/02/11458-68.
188. Gobelet AV 47/3. Col cintré et lèvre déversée profilée d'une cannelure. Pâte beige brun, mi-fine, savonneuse. Inv. 01/02/11458-66.
189. Gobelet AV 73. Courte lèvre peu déversée et épaule marquée. Pâte orange clair, mi-fine, légèrement savonneuse; décor au peigne sur la panse. Inv. 01/02/11475-17.

Planche 16

190. Pot/gobelet AV 100. Lèvre peu déversée. Pâte brun beige, mi-fine, légèrement savonneuse. Inv. 01/02/11409-17.
191. Pot/gobelet AV 100 var. Lèvre déversée marquée par une cannelure interne. Pâte orange rose, fine, dure. Inv. 01/02/11409-13.
192. Pot/gobelet 63/3 ou AV 83. Lèvre peu déversée développée et épaissie. Pâte brun beige, mi-fine, savonneuse. Inv. 01/02/11458-67.
193. Pot à cuire AV 34. Courte lèvre déversée. Pâte orange beige, mi-fine, légèrement savonneuse. Inv. 01/02/11458-25.
194. Pot AV 63/3. Lèvre rectangulaire déversée profilée de deux fines cannelures sommitales et de deux cannelures externes; panse profilée d'une cannelure. Pâte rose orangé, mi-fine, dure, surcuite. Inv. 01/02/11464-12.
195. Pot AV 47. Col cintré et lèvre déversée. Pâte orange rose, mi-fine, dure. Inv. 01/02/11409-16.
196. Pot à provisions AV 21/2. Lèvre déversée repliée vers le haut et extrémité pincée; deux anses. Pâte orange rose, fine, légèrement savonneuse. Inv. 01/02/11409-11.

197. Pot à provisions AV 21/2. Lèvre déversée concave; deux anses. Pâte beige orangé, mi-fine, savonneuse. Inv. 01/02/11458-21.
198. Tonnelet AV 16/2. Lèvre en bourrelet. Pâte brun beige, fine, savonneuse. Inv. 01/02/11409-18.
199. Tonnelet AV 8/16. Col légèrement cintré et lèvre en bourrelet aplati. Pâte rose orangé, fine, savonneuse. Inv. 01/02/11409-19.
200. Tonneau AV 8/16. Lèvre épaissie en bourrelet. Pâte orange beige, mi-fine, légèrement savonneuse; cannelures sur la pansse. Inv. 01/02/11475-15.
201. Tonneau AV 27 var. Courte lèvre épaissie déversée profilée de cannelures internes. Pâte orange rose, mi-fine, légèrement savonneuse. Inv. 01/02/11410-03.
202. Dolium AV 3 var. Lèvre épaissie en bourrelet aplati. Pâte orange brun, mi-fine, dure. Inv. 01/02/11475-16.
203. Dolium AV 3. Lèvre déversée horizontale. Pâte beige orangé, mi-fine, dure. Inv. 01/02/11409-06.
- Planche 17**
204. Cruche AV 316. Lèvre en bourrelet aplati, déversée; une anse. Pâte beige jaune, fine, savonneuse. Inv. 01/02/11465-10.
205. Cruche AV 316. Courte lèvre déversée; une anse. Pâte brun beige, mi-fine, légèrement savonneuse. Inv. 01/02/11458-17.
206. Cruche AV 316 var. Lèvre en bourrelet, légèrement déversée et profilée d'une cannelure. Pâte beige orangé, mi-fine, dure. Inv. 01/02/11458-20.
207. Cruche AV 308/1 var. Lèvre en bandeau légèrement concave et paroi interne oblique profilée de deux cannelures; une anse. Pâte rose orangé, fine, légèrement savonneuse. Inv. 01/02/11409-70.
208. Cruche AV 308/1 var. Lèvre en bandeau à paroi interne oblique; une anse. Pâte orange à beige orangé, mi-fine, légèrement savonneuse. Inv. 01/02/11458-15.
209. Cruche AV 308/1 var. Lèvre en bandeau à extrémité pincée et paroi interne concave puis verticale; probablement une anse. Pâte beige orangé, fine, savonneuse. Inv. 01/02/11409-76.
210. Cruche AV 310/2. Lèvre en bandeau rectangulaire; une anse. Pâte orange rose, mi-fine, légèrement savonneuse. Inv. 01/02/11409-68.
211. Cruche AV 310/1. Lèvre en bandeau triangulaire et col très court; une anse. Pâte beige très clair, fine, dure. Inv. 01/02/11465-09.
212. Cruche AV 319. Lèvre déversée légèrement épaissie, soulignée par un bandeau concave bien marqué et profilé d'une cannelure; une anse. Pâte gris foncé bleuté, mi-fine, dure, surcuite; surface gris clair. Inv. 01/02/11451-01.
213. Cruche AV 319. Lèvre déversée légèrement épaissie, soulignée par un bandeau concave bien marqué; une anse. Pâte orange rose, mi-fine, savonneuse. Inv. 01/02/11409-69.
214. Cruche AV 338. Embouchure en entonnoir et lèvre déversée en bourrelet; probablement deux anses. Pâte beige orangé, mi-fine, savonneuse. Inv. 01/02/11476-09.
215. Cruche AV 315. Embouchure en entonnoir et lèvre déversée horizontale. Pâte gris noir, fine, dure. Défaut de cuisson. Inv. 01/02/11480-02.
216. Cruche. Embouchure en entonnoir et lèvre délimitée par une fine cannelure. Pâte rose orangé, fine, savonneuse. Inv. 01/02/11475-19.
217. Cruche AV 328 var. Embouchure en entonnoir sans lèvre détachée; deux anses. Pâte beige orangé, fine, savonneuse. Inv. 01/02/11458-18.
218. Cruche AV 329. Embouchure en entonnoir et lèvre arrondie marquée par une cannelure externe; deux anses. Pâte orange rose, mi-fine, légèrement savonneuse. Inv. 01/02/11409-71.
219. Cruche AV 326 var. Embouchure en entonnoir et lèvre en bandeau concave; une anse. Pâte beige clair, mi-fine, savonneuse. Inv. 01/02/11458-14.
220. Cruche AV 326. Embouchure en entonnoir caréné sans lèvre détachée; probablement une anse. Pâte gris blanc, fine, dure, surcuite. Inv. 01/02/11465-12.
221. Cruche cf. AV 320/326. Embouchure en entonnoir, à paroi concave puis convexe et lèvre épaissie déversée. Pâte beige rose, fine, légèrement savonneuse. Inv. 01/02/11409-108.
222. Cruche AV 320. Embouchure en entonnoir caréné et lèvre déversée horizontale; une anse. Pâte beige orangé, fine, savonneuse. Inv. 01/02/11475-18.
- Planche 18**
223. Cruche AV 335. Embouchure en entonnoir et lèvre déversée horizontale; deux anses. Pâte brun orangé, fine, dure. Inv. 01/02/11409-72.

224. Cruche AV 335 var. Embouchure en entonnoir caréné marqué dans sa partie inférieure par un ressaut externe et lèvre déversée; trois anses. Pâte beige orangé, mi-fine, légèrement savonneuse. Inv. 01/02/11409-74.
225. Cruche AV 335. Embouchure en entonnoir et lèvre déversée; deux anses. Pâte rose orangé, fine, légèrement savonneuse. Inv. 01/02/11435-01.
226. Cruche AV 335. Embouchure en entonnoir caréné et courte lèvre déversée; deux anses. Pâte beige orangé, mi-fine, légèrement savonneuse. Inv. 01/02/11409-75.
227. Cruche AV 335. Embouchure en entonnoir et lèvre épaissie déversée; probablement deux anses. Pâte rose orangé, fine, savonneuse. Inv. 01/02/11464-14.
228. Cruche AV 335 var. Embouchure en entonnoir, ornée dans sa partie inférieure d'une cannelure externe et lèvre déversée épaissie profilée d'une cannelure interne; deux anses. Pâte orange jaune, mi-fine, légèrement savonneuse. Inv. 01/02/11458-13.
229. Cruche AV 339. Col bipartite et lèvre déversée en bourrelet; probablement deux anses. Pâte rose orangé, fine, savonneuse. Inv. 01/02/11464-13.
230. Cruche AV 339/2. Embouchure en poulie et lèvre déversée en bourrelet aplati; deux anses. Pâte orange rose, mi-fine, légèrement savonneuse. Inv. 01/02/11409-66.
231. Cruche AV 339/1. Embouchure en poulie et lèvre légèrement déversée en bourrelet; deux anses. Pâte rose orangé, mi-fine, dure. Inv. 01/02/11409-65.
232. Cruche AV 341/4. Lèvre déversée horizontale; deux anses. Pâte rose orangé, fine, dure. Inv. 01/02/11409-73.
233. Cruche AV 341/3. Lèvre déversée horizontale à extrémité pincée et profilée d'une cannelure sommitale; probablement deux anses. Pâte rose orangé, mi-fine, légèrement savonneuse. Inv. 01/02/11409-67.
234. Cruche AV 347. Embouchure en entonnoir et bec verseur, lèvre arrondie délimitée par une cannelure. Pâte gris foncé, mi-fine, dure. Inv. 01/02/11432-03.

Planche 19

235. Amphorique AV 400/1. Lèvre en bandeau concave épaissie, marquée par une large gorge sommitale et à paroi interne convexe. Pâte rose orangé, fine, dure; décor au peigne sur la panse. Inv. 01/02/11409-01.
236. Amphorique AV 400. Embouchure en entonnoir et lèvre en bandeau concave. Pâte orange rose, mi-fine, savonneuse. Inv. 01/02/11409-64.

237. Amphorique. Lèvre en bandeau légèrement convexe à extrémité pincée, paroi interne convexe profilée de plusieurs cannelures et panse profilée de bourrelets. Pâte beige jaune, fine, savonneuse. Inv. 01/02/11409-07.
238. Couvercle AV 389. Paroi rectiligne, profilée de cannelures externes et bord carré. Pâte rose orangé, fine, légèrement savonneuse. Inv. 01/02/11409-14.
239. Couvercle AV 388. Paroi rectiligne, profilée d'un bourrelet externe et bord carré épaissi profilé d'une cannelure. Pâte orange rose, fine, légèrement savonneuse. Inv. 01/02/11409-12.
240. Couvercle AV 386. Paroi concave et lèvre épaissie en bourrelet profilée d'une cannelure interne et externe. Pâte brun orangé, fine, dure, surcuite. Inv. 01/02/11409-20.

Céramique grossière à pâte claire

241. Pot à cuire AV 31. Lèvre faiblement déversée. Pâte brun orangé, grossière, légèrement savonneuse. Inv. 01/02/11461-02.

Imitation de terre sigillée

242. Assiette. Sans paroi, lèvre en bourrelet déversé profilé d'une cannelure externe et pied annulaire. Pâte orange beige, fine, savonneuse; vernis rouge orangé à brun noir, mat, adhérent mal. Drack 3 var. Inv. 01/02/11458-06.
243. Assiette AV 256. Paroi oblique et sans lèvre détachée. Pâte beige orangé, fine, savonneuse; vernis rouge orangé à bordeaux, mat, adhérent assez bien. Drack 2; imit. Ha. 2; imit. Drag. 17. Inv. 01/02/11458-07.
244. Assiette/coupe AV 261. Paroi convexe et lèvre déversée légèrement pendante. Pâte beige orangé, fine, légèrement savonneuse; vernis brun rouge, mat, adhérent bien. Imit. Drag. 36; imit. Service A; Drack 14 A; Luginbühl 11. Inv. 01/02/11409-57.
245. Bol hémisphérique AV 172/1. Bord arrondi souligné par deux renflements externes. Pâte orange clair, fine, savonneuse; vernis rouge brun, peu luisant, adhérent mal. Inv. 01/02/11489-05.
246. Bol hémisphérique AV 172 var. Bord arrondi souligné par un renflement externe. Pâte orange rose, fine, savonneuse; vernis rouge foncé, mat, adhérent mal. Inv. 01/02/11409-59.
247. Bol hémisphérique AV 168. Panse rentrante et lèvre arrondie délimitée par une cannelure. Pâte rose orangé, fine, dure; vernis à l'éponge, rouge orangé, mat, adhérent bien. Luginbühl 44. Inv. 01/02/11409-61.

248. Bol hémisphérique AV 169. Panse rentrante et lèvre arrondie délimitée par une cannelure; panse profilée d'une cannelure. Pâte orange rose, fine, légèrement savonneuse; vernis rouge orange, luisant, adhérent assez bien. Luginbühl 31. Inv. 01/02/11409-60.

Planche 20

249. Bol à collerette AV 213. Collerette horizontale et haute lèvre rentrante. Pâte orange clair, fine, savonneuse; vernis rouge orangé, peu luisant, adhérent mal. Imit. Hofheim 12; Drack 19; Luginbühl 49. Inv. 01/02/11464-15.

250. Bol caréné AV 124. Partie supérieure de la paroi légèrement concave, lèvre en bourrelet profilée d'une cannelure. Pâte orange rose, fine, légèrement savonneuse; vernis à l'éponge, rouge orangé, mat, adhérent bien. Imit. Drag. 30; Luginbühl 51. Inv. 01/02/11409-58.

251. Bol caréné Drack 21 (AV 128). Lèvre légèrement déversée profilée d'une fine cannelure sommitale. Pâte orange clair, fine, savonneuse; vernis rouge orangé, luisant, adhérent mal. Luginbühl 40. Inv. 01/02/11476-03.

252. Bol caréné Drack 21 (AV 128). Lèvre épaissie en amande déversée, profilée d'une cannelure externe. Pâte beige orangé, fine, légèrement savonneuse; vernis rouge brun, mat, adhérent mal. Luginbühl 40. Inv. 01/02/11409-63.

253. Bol caréné Drack 21 (AV 128). Lèvre épaissie en amande déversée, profilée de deux cannelures externes. Pâte orange rose, fine, légèrement savonneuse; vernis non homogène: rouge foncé, luisant à rouge brun, mat, adhérent bien. Luginbühl 40. Inv. 01/02/11409-62.

254. Bol caréné Drack 21 (AV 128). Lèvre épaissie en bourrelet déversé, profilée d'une cannelure. Pâte orange clair, fine, dure; vernis rouge brun, luisant, adhérent très bien. Luginbühl 40. Inv. 01/02/11464-03.

Planche 21

Céramique à engobe interne rouge

255. Plat. Paroi convexe et bord délimité par une cannelure externe. Pâte beige brun, mi-fine, dure; engobe interne gris beige, mat, adhérent mal. Inv. 01/02/11410-02.

256. Plat AV 276 var. Paroi convexe et lèvre épaissie. Pâte rouge orangé, mi-fine, dure; engobe interne rouge brique, mat, adhérent très bien. Inv. 01/02/11409-107.

257. Plat AV 276. Paroi tronconique et lèvre épaissie légèrement rentrante. Pâte brun orangé, mi-fine, dure;

engobe interne, brun orange à brun rouge, mat, adhérent assez bien. Inv. 01/02/11409-105.

258. Plat AV 276 var. Paroi convexe et lèvre épaissie légèrement rentrante marquée par une fine cannelure externe. Pâte orange clair, mi-fine, dure; engobe interne rouge brun, mat, adhérent très bien. Inv. 01/02/11409-106.

259. Plat cf. AV 235. Paroi tronconique et lèvre épaissie rentrante soulignée par une gorge externe. Pâte rose orangé, fine, dure; engobe interne noir gris, mat, adhérent très mal. Inv. 01/02/11409-115.

260. Plat AV 274. Paroi tronconique et lèvre épaissie légèrement rentrante soulignée par une légère gorge externe. Pâte rouge orangé, mi-fine, dure; engobe interne rouge brique, craquelé, mat, adhérent très bien. Inv. 01/02/11409-104.

Céramique peinte

261. Bol hémisphérique AV 163. Panse légèrement rentrante et lèvre en bourrelet délimitée par une cannelure externe. Pâte orange clair, fine, savonneuse; bandeau blanc, mat, adhérent mal et bandeau lie de vin, mat, adhérent bien. Paunier 11. Inv. 01/02/11409-103.

262. Gobelet AV 10. Courte lèvre épaissie redressée verticalement. Pâte orange beige, mi-fine, légèrement savonneuse; bandeau blanc, mat, adhérent assez bien. Inv. 01/02/11458-30.

263. Gobelet AV 94. Lèvre légèrement déversée en bourrelet et panse profilée de deux cannelures. Pâte orange rose, mi-fine, savonneuse; bandeau blanc, mat, adhérent très mal et bandeau rouge foncé, mat, adhérent mal. Inv. 01/02/11409-22.

264. Tonnelet AV 9. Lèvre en bourrelet déversé. Pâte rose orangé, mi-fine, savonneuse; bandeau blanc, mat, adhérent mal et bandeau rouge orangé, luisant adhérent bien. Inv. 01/02/11476-01.

265. Bouteille AV 19. Lèvre déversée et panse ovoïde. Pâte orange clair, fine, savonneuse; aucun bandeau conservé. Paunier 1 (?). Inv. 01/02/11409-102.

Céramique à revêtement argileux

266. Écuelle cf. AV 284. Panse tronconique et bord arrondi non délimité. Pâte orange clair, mi-fine, dure; bandeau (4 mm) rouge orangé, mat, adhérent assez bien, sous le bord extérieur. Inv. 01/02/11410-04.

267. Écuelle AV 283. Panse convexe et bord redressé verticalement; panse profilée de fines cannelures. Pâte orange,

fine, légèrement savonneuse; vernis rouge orangé, peu luisant, adhérent bien. Inv. 01/02/11480-03.

268. Gobelet AV 78. Lèvre en bourrelet et panse profilée d'une large cannelure. Pâte orange rouge, mi-fine, dure; vernis rouge foncé, mat, adhérent mal. Inv. 01/02/11409-21.

269. Gobelet AV 89. Courte lèvre déversée soulignée par un ressaut externe (lèvre en corniche). Pâte orange clair, mi-fine, légèrement savonneuse; vernis brun orangé, luisant, adhérent très bien; décor de cordons fendus sur la panse. Inv. 01/02/11455-01.

270. Pot/gobelet AV 79 var. Courte lèvre verticale profilée d'une cannelure et épaulement soulignée par une cannelure. Pâte jaune rosé, fine, savonneuse; vernis rouge brun, mat, adhérent très bien. Inv. 01/02/11458-29.

271. Pot ovoïde. Lèvre déversée. Pâte rouge orangé, mi-fine, dure; vernis rose brun à rouge orangé, mat, adhérent très bien. Inv. 01/02/11458-28.

Planche 22

272. Pot AV 78. Lèvre légèrement déversée et épaulement souligné par une cannelure. Pâte orange rouge, mi-fine, dure; vernis rouge foncé, mat, adhérent très bien; décor externe sablé. Inv. 01/02/11409-26.

273. Cruche AV 308/1 var. Lèvre en bandeau à extrémité pincée profilée d'une cannelure externe et paroi interne convexe puis verticale; une anse. Pâte rose orangé, mi-fine, légèrement savonneuse; vernis rouge orangé, mat, adhérent mal. Inv. 01/02/11409-110.

Céramique à revêtement micacé

274. Écuelle AV 283 var. Panse convexe et bord non délimité. Pâte rouge orangé, mi-fine, dure; revêtement micacé rouge orangé, adhérent très bien. Inv. 01/02/11409-98.

275. Écuelle AV 283 var. Panse convexe et bord non délimité. Pâte orange rouge, mi-fine, dure; revêtement micacé rouge orangé, adhérent assez bien. Inv. 01/02/11409-97.

276. Bol à collerette AV 216. Collerette légèrement pendante et haute lèvre légèrement rentrante. Pâte orange clair, mi-fine, légèrement savonneuse; revêtement micacé jaune orangé, adhérent mal. Inv. 01/02/11409-100.

277. Bol à marli AV 205. Marli horizontal et panse carénée. Pâte brun beige, mi-fine, dure, surcuite; revêtement micacé noir, adhérent très bien. Inv. 01/02/11409-96.

278. Bol caréné AV 209 var. Bord légèrement épaissi déversé profilé d'une cannelure sommitale. Pâte brun beige, mi-fine, légèrement savonneuse; revêtement micacé brun beige, adhérent mal. Inv. 01/02/11409-99.

279. Bol à marli AV 209. Marli horizontal profilé d'une large cannelure sommitale et panse carénée marquée par une cannelure. Pâte orange clair, mi-fine, légèrement savonneuse; revêtement micacé rouge foncé, adhérent mal. Inv. 01/02/11409-101.

280. Bol à marli AV 210. Marli horizontal profilé d'une cannelure sommitale. Pâte gris clair, mi-fine, dure, surcuite; revêtement micacé gris noir, adhérent assez bien. Inv. 01/02/11436-02.

281. Bol à marli AV 212. Marli légèrement déversé profilé de deux cannelures sommitales et panse carénée. Pâte gris foncé, mi-fine, dure, surcuite; revêtement micacé noir, adhérent assez bien. Inv. 01/02/11409-95.

282. Bol à marli AV 212 var. Marli horizontal profilé de deux cannelures sommitales. Pâte rouge orangé, mi-fine, dure, surcuite; revêtement micacé rouge foncé, adhérent bien. Inv. 01/02/11461-01.

283. Cruche AV 319/1. Lèvre déversée légèrement épaissie soulignée par un bandeau; une anse. Pâte orange rose, fine, dure; revêtement micacé rouge orangé, adhérent très bien. Inv. 01/02/11409-111.

284. Cruche AV 345/1. Lèvre en bandeau profilé d'une fine cannelure externe et profil interne convexe puis concave. Pâte orange rose, fine, légèrement savonneuse; revêtement micacé rouge brun, adhérent très mal. Inv. 01/02/11409-109.

Planche 23

Céramique commune à pâte grise

285. Écuelle AV 283. Panse très légèrement convexe et bord droit. Pâte noir violacé, mi-fine, dure, surcuite. Inv. 01/02/11409-30.

286. Écuelle AV 283. Panse convexe et bord légèrement rentrant. Pâte gris foncé, mi-fine, dure. Inv. 01/02/11476-08.

287. Écuelle AV 283 var. Panse convexe et bord rentrant. Pâte gris foncé, mi-fine, dure, surcuite; lignes lissées horizontales à l'intérieur. Inv. 01/02/1458-44.

288. Écuelle AV 286. Panse tronconique et bord épaissi légèrement rentrant. Pâte gris clair, mi-fine, dure; panse profilée de deux cannelures. Inv. 01/02/11409-29.

289. Écuelle AV 235 var. Panse tronconique et lèvre épaisse rentrante soulignée par une gorge externe. Pâte gris foncé, mi-fine, dure. Inv. 01/02/11458-45.
290. Terrine AV 225. Panse convexe et lèvre rentrante pincée. Pâte gris clair, mi-fine, dure. Inv. 01/02/11409-33.
291. Terrine AV 290 var. Panse tronconique et lèvre déversée. Pâte à cœur beige blanc et surface gris foncé, mi-fine, dure. Inv. 01/02/11409-56.
292. Terrine. Panse tronconique et courte lèvre déversée épaissie horizontale soulignée par une gorge externe. Pâte gris foncé, mi-fine, dure; lignes lissées horizontales et obliques croisées. Inv. 01/02/11458-47.
293. Terrine AV 235 var. Panse tronconique et lèvre épaisse légèrement rentrante soulignée par une gorge externe. Pâte gris foncé, mi-fine, dure; décor incisé sur la lèvre. Inv. 01/02/11409-32.
294. Terrine AV 235 var. Panse tronconique et lèvre épaisse rentrante soulignée par une gorge externe. Pâte gris clair, mi-fine, dure. Inv. 01/02/11409-28.

Planche 24

295. Terrine AV 233. Panse tronconique, lèvre épaissie en bourrelet, repliée vers l'intérieur, soulignée par une fine cannelure externe. Pâte gris brun, mi-fine, dure. Inv. 01/02/11409-46.
296. Terrine AV 235. Panse convexe, lèvre épaissie en bourrelet, repliée vers l'intérieur, soulignée par une gorge externe. Pâte gris noir, mi-fine, dure. Inv. 01/02/11409-45.
297. Terrine AV 235 var. ou AV 239. Panse convexe, lèvre épaissie en bourrelet, repliée vers l'intérieur, soulignée par une gorge externe et profilée de trois cannelures sommitales. Pâte beige gris à gris foncé, mi-fine, légèrement savonneuse. Inv. 01/02/11458-46.
298. Terrine AV 235. Panse tronconique, lèvre épaissie en bourrelet aplati, repliée vers l'intérieur, soulignée par une large gorge externe. Pâte gris foncé, mi-fine, dure. Inv. 01/02/11475-09.
299. Coupe cf. AV 200/261 var. Panse convexe et lèvre déversée, légèrement pendante. Pâte gris foncé, fine, dure, surcuite. Imit. Service A; imit. Drag. 35; Drack 15A. Inv. 01/02/11458-58.
300. Bol à collerette cf. AV 216. Collerette pendante et haute lèvre massive rentrante. Pâte gris foncé, mi-fine, dure. Inv. 01/02/11432-05.
301. Bol à marli cf. AV 209. Marli horizontal profilé d'une large cannelure sommitale et panse carénée. Pâte gris clair, surface gris foncé, mi-fine, dure. Inv. 01/02/11432-04.

302. Bol caréné. Lèvre déversée. Pâte brun gris, mi-fine, dure. Inv. 01/02/11409-113.

Planche 25

303. Gobelet AV 10 var. Courte lèvre redressée verticalement. Pâte gris clair, mi-fine, dure. Inv. 01/02/11458-74.
304. Gobelet AV 10 var. (?). Lèvre non délimitée épaissie en bourrelet. Pâte gris brun, mi-fine, dure. Inv. 01/02/11466-02.
305. Pot/gobelet AV 100. Courte lèvre peu déversée. Pâte gris noir, mi-fine, dure. Inv. 01/02/11410-07.
306. Gobelet AV 100 (?). Courte lèvre déversée. Pâte gris foncé, mi-fine, dure. Inv. 01/02/11458-63.
307. Pot/gobelet AV 100. Lèvre déversée profilée d'une cannelure externe. Pâte gris foncé, mi-fine, dure. Inv. 01/02/11465-06.
308. Gobelet AV 100/5 (?). Lèvre déversée et épaule soulignée par une cannelure. Pâte gris clair, mi-fine, dure. Inv. 01/02/11409-41.
309. Gobelet ovoïde. Col cintré et courte lèvre déversée. Pâte gris foncé, mi-fine, dure; panse profilée de cannelures. Inv. 01/02/11458-62.
310. Gobelet ovoïde. Col cintré et courte lèvre déversée, marquée par une large et peu profonde dépression interne. Pâte gris foncé, mi-fine, dure. Inv. 01/02/11458-56.
311. Gobelet ovoïde. Courte lèvre déversée à extrémité pincée soulignée par une cannelure. Pâte gris foncé, fine, dure. Inv. 01/02/11476-06.
312. Gobelet AV 37/6. Col cintré, lèvre déversée et épaule soulignée par une cannelure. Pâte gris clair, mi-fine, dure. Inv. 01/02/11409-34.
313. Gobelet AV 47. Col cintré et courte lèvre déversée. Pâte gris noir, mi-fine, dure. Inv. 01/02/11458-65.
314. Gobelet AV 47 var. Col cintré et courte lèvre déversée. Pâte gris beige, mi-fine, dure. Inv. 01/02/11458-64.
315. Pot/gobelet cf. AV 32. Courte lèvre déversée. Pâte gris brun, fine, dure. Inv. 01/02/11458-73.
316. Gobelet AV 73. Courte lèvre déversée légèrement convexe à l'intérieur et épaule marquée. Pâte gris noir, mi-fine, dure. Inv. 01/02/11475-11.
317. Gobelet AV 74. Courte lèvre légèrement déversée et épaule marquée par une cannelure. Pâte gris brun, mi-fine, dure. Inv. 01/02/11458-01.

318. Pot ovoïde. Lèvre épaissie déversée. Pâte gris clair, mi-fine, dure. Inv. 01/02/11409-44.
319. Pot à cuire AV 34. Courte lèvre déversée, profilée d'une cannelure interne. Pâte gris foncé, mi-fine, dure; décor au peigne. Inv. 01/02/11458-49.

Planche 26

320. Pot à cuire AV 34 var. Lèvre épaissie déversée profilée de deux cannelures. Pâte gris foncé, mi-fine, dure; décor au peigne sur la panse. Inv. 01/02/11464-04.
321. Pot AV 63/3 ou AV 83 var. Lèvre rectangulaire peu déversée. Pâte gris foncé, fine, dure. Inv. 01/02/11475-12.
322. Pot AV 63/3 ou AV 83 var. Lèvre rectangulaire peu déversée marquée par deux cannelures sommitales. Pâte gris foncé, mi-fine, dure. Inv. 01/02/11465-05.
323. Pot AV 47. Col cintré et courte lèvre déversée. Pâte gris foncé, mi-fine, dure; panse ornée de cannelures. Inv. 01/02/11458-02.
324. Pot AV 47. Col cintré et lèvre épaissie déversée. Pâte gris noir, mi-fine, dure. Inv. 01/02/11409-42.
325. Pot AV 73/3. Courte lèvre redressée verticalement et épaule marquée par une cannelure. Pâte gris clair, fine, dure; col lissé. Inv. 01/02/11410-05.
326. Pot AV 73/2. Lèvre déversée et épaule marquée par deux cannelures. Pâte gris brun, mi-fine, dure. Inv. 01/02/11410-06.
327. Pot à provisions AV 21/2. Lèvre déversée concave. Pâte gris beige, mi fine, savonneuse. Inv. 01/02/11409-48.
328. Pot à provisions AV 21 var. Lèvre déversée concave profilée d'une cannelure sommitale. Pâte gris clair, mi-fine, dure. Inv. 01/02/11464-06.
329. Pot à provisions AV 39. Col cintré et lèvre déversée profilée d'une cannelure sommitale. Pâte gris clair, mi-fine, dure. Inv. 01/02/11409-52.

Planche 27

330. Pot/tonnelet AV 84. Courte lèvre épaissie. Pâte gris clair, mi-fine, dure. Inv. 01/02/11409-38.
331. Pot/tonnelet AV 84 var. Courte lèvre épaissie, redressée verticalement et marquée par une cannelure sommitale. Pâte gris beige, mi-fine, dure. Inv. 01/02/11458-48.

332. Tonnelet AV 10 var. Courte lèvre épaissie et redressée verticalement. Pâte gris foncé, mi-fine, assez dure; résine interne. Inv. 01/02/11458-50.

333. Tonnelet AV 37 (?). Col légèrement cintré et courte lèvre épaissie peu déversée. Pâte gris brun, surface gris foncé, mi-fine, dure. Inv. 01/02/11409-39.

334. Tonnelet AV 8/16 var. Lèvre déversée horizontale. Pâte gris clair, mi-fine, dure. Inv. 01/02/11409-43.

335. Tonneau AV 8/16. Lèvre en bourrelet aplati. Pâte gris beige, mi-fine, dure. Inv. 01/02/11409-51.

336. Tonneau AV 8/16 var. Lèvre en bourrelet épaissi légèrement pendant. Pâte gris foncé, mi-fine, légèrement savonneuse; panse ornée d'une cannelure. Inv. 01/02/11458-52.

337. Tonneau AV 8/16. Lèvre en bourrelet épaissi. Pâte gris brun, mi-fine, légèrement savonneuse; panse ornée d'un ressaut. Inv. 01/02/11458-51.

338. Dolium AV 3. Lèvre déversée horizontale profilée d'une large cannelure sommitale. Pâte gris foncé, mi-fine, dure. Inv. 01/02/11475-10.

339. Dolium AV 3. Lèvre déversée horizontale. Pâte gris clair, mi-fine, dure; décor sur la panse de lignes ondulées séparées par des cannelures. Inv. 01/02/11409-37.

340. Dolium AV 3 var. (?). Lèvre déversée légèrement repliée vers le haut, marquée par des cannelures internes et soulignée par une gorge externe. Pâte rouge orangé à gris foncé, fine, dure, surcuite. Inv. 01/02/11458-57.

Planche 28

341. Couvercle AV 388. Paroi rectiligne et bord droit souligné par une cannelure interne. Pâte brun gris, mi-fine, dure. Inv. 01/02/11458-43.

342. Couvercle AV 388. Paroi rectiligne et bord droit. Pâte gris noir à orangé, surcuite, mi-fine, dure. Inv. 01/02/11409-55.

343. Couvercle AV 389. Paroi rectiligne profilée de cannelures et bord épaissi en bourrelet. Pâte gris brun, cœur gris foncé, surface gris foncé, mi-fine, légèrement savonneuse. Inv. 01/02/11409-54.

344. Couvercle AV 388. Paroi légèrement convexe et bord droit marqué par une cannelure externe. Pâte gris beige, mi-fine, dure. Inv. 01/02/11409-53.

Céramique grossière à pâte grise

345. Écuelle cf. AV 284. Panse rectiligne sans bord délimité. Pâte gris clair à gris noir, dure. Inv. 01/02/11489-08.

Céramique à pâte grise terra nigra

346. Écuelle cf. AV 296. Panse tronconique et lèvre déversée horizontale. Pâte gris foncé, mi-fine, dure, surface brun noir, mate. Inv. 01/02/11458-42.
347. Écuelle AV 286. Panse convexe et lèvre épaissie légèrement rentrante; panse profilée de cannelures. Pâte beige gris, fine, légèrement savonneuse; surface brun, mate, assez bien conservée. Inv. 01/02/11465-03.
348. Terrine/écuelle AV 233. Panse légèrement concave et lèvre épaissie en bourrelet, repliée vers l'intérieur. Pâte gris clair, fine, légèrement savonneuse; surface noire, mate, mal conservée. Inv. 01/02/11419-01.
349. Terrine/écuelle AV 233 var. Panse tronconique et lèvre épaissie rentrante. Pâte beige orangé, mi-fine, légèrement savonneuse; surface brun orangé, mate, assez bien conservée. Inv. 01/02/11409-88.
350. Terrine cf. AV 235 var. Panse tronconique et lèvre épaissie en bourrelet, repliée vers l'intérieur, soulignée par des gorges externe et interne. Pâte gris beige, mi-fine, légèrement savonneuse; surface brun beige à brun noir, mate. Inv. 01/02/11458-40.

Planche 29

351. Bol caréné AV 136. Panse verticale, sans lèvre détachée mais marquée d'une fine cannelure; carène marquée par un ressaut. Pâte orange rose, fine, savonneuse; surface rouge brun, mate, mal conservée. Inv. 01/02/11409-24.
352. Bol caréné AV 136/4. Panse légèrement convexe et lèvre arrondie délimitée par une cannelure externe; carène marquée par un ressaut profilé d'une fine cannelure. Pâte gris brun, fine, légèrement savonneuse; surface noire, luisante, mal conservée. Inv. 01/02/11409-86.
353. Bol caréné AV 136/4. Panse légèrement concave et sans lèvre détachée; carène marquée par un ressaut. Pâte gris beige, fine, dure; surface noire, mate. Inv. 01/02/11458-39.
354. Bol caréné (profil curviligne) AV 139/1. Courte lèvre déversée épaissie et soulignée par une cannelure; panse profilée de trois cannelures. Pâte beige jaune à gris foncé, mi-fine, dure; surface brun roux, mate. Inv. 01/02/11458-35.
355. Bol caréné (profil curviligne) AV 139/2. Courte lèvre déversée et panse profilée de cannelures. Pâte gris beige, mi-fine, légèrement savonneuse; surface noire, luisante, mal conservée. Inv. 01/02/11409-84.
356. Bol caréné (profil curviligne) AV 139/1. Lèvre déversée épaissie en bourrelet et panse profilée de bourre-

lets. Pâte gris clair, mi-fine, dure; surface noir brun, luisante, mal conservée. Inv. 01/02/11409-85.

357. Gobelet AV 100. Lèvre déversée. Pâte gris foncé, fine, légèrement savonneuse; surface noire, mate, bien conservée. Inv. 01/02/11409-93.
358. Gobelet AV 100/10. Courte lèvre verticale marquée par une gorge externe. Pâte gris beige, fine, légèrement savonneuse; surface brun noir, mate. Inv. 01/02/11458-71.
359. Gobelet AV 80. Courte lèvre déversée et épaule soulignée par une cannelure. Pâte beige jaune, fine, savonneuse; surface brun roux, mate; décor incisé sur la panse. Inv. 01/02/11458-33.
360. Gobelet AV 74. Courte lèvre déversée et épaule marquée par une cannelure. Pâte gris clair, fine, dure; surface noir brun, luisante, assez bien conservée; décor de godrons sur la panse. Inv. 01/02/11475-04.
361. Gobelet AV 74. Courte lèvre déversée et épaule marquée, soulignée par un ressaut et une cannelure. Pâte gris beige, fine, dure; surface brun gris, mate. Inv. 01/02/11458-34.
362. Pot AV 45. Lèvre déversée épaissie en bourrelet et col profilé de cannelures. Pâte brun gris à brun jaune, mi-fine, dure; surface noir gris, mate. Inv. 01/02/11458-37.

Planche 30

363. Pot AV 74. Lèvre en bourrelet déversé et épaule marquée par deux cannelures. Pâte gris clair, fine, dure; surface noire, luisante, mal conservée. Inv. 01/02/11409-92.
364. Pot AV 74. Lèvre déversée et épaule marquée par un ressaut. Pâte gris foncé, mi-fine, dure; surface brun foncé, luisante, assez mal conservée; décor à la molette sur la panse. Inv. 01/02/11475-03.
365. Pot/tonneau AV 8/16 var. Lèvre en bourrelet épaissi déversé profilé d'une cannelure externe et panse profilée de deux cannelures. Pâte gris clair, mi-fine, dure; surface brun noir, mate, très bien conservée. Inv. 01/02/11409-91.
366. Tonnelet AV 8/16 var. Courte lèvre légèrement épaissie déversée. Pâte beige jaune, fine, légèrement savonneuse; surface brun noir, mate; panse ornée de deux cannelures. Inv. 01/02/11458-38.
367. Couvercle AV 386/2. Paroi concave et bord droit. Pâte gris clair, mi-fine, dure; surface noire, mate, mal conservée. Pièce déformée. Inv. 01/02/11409-90.
368. Couvercle AV 388 var. Paroi concave et bord droit marqué par une cannelure externe. Pâte gris clair, fine,

dure; surface gris noir, mate, très bien conservée. Inv. 01/02/11409-89.

Imitation de terre sigillée / technique grise

369. Assiette carénée AV 256. Paroi oblique et sans lèvre détachée; carène marquée par un ressaut et deux cannelures. Pâte gris foncé, mi-fine, dure; surface noir brun, luisante, assez bien conservée. Drack 2; imit. Ha. 2; Drag. 17. Inv. 01/02/11465-02.

370. Assiette AV 261. Panse convexe et lèvre déversée soulignée par une cannelure interne. Pâte gris clair, fine, dure; vernis noir brun, mat, adhérent assez bien. Imit. Drag 36; imit. Service A; Drack 14 A; Luginbühl 11. Inv. 01/02/11409-78.

371. Bol à ombilic interne. Pâte gris beige, mi-fine, dure; vernis noir, mat, adhérent mal. Drack 20 (?). Inv. 01/02/11409-81.

372. Bol hémisphérique AV 168. Panse rentrante et lèvre arrondie délimitée par une cannelure. Pâte brun gris, fine, légèrement savonneuse; vernis noir, mat, adhérent mal. Luginbühl 44. Inv. 01/02/11409-94.

373. Bol à collerette AV 213. Collerette oblique et lèvre triangulaire peu développée. Pâte gris beige, fine, savonneuse; vernis brun noir à noir, mat, adhérent assez mal. Hofheim 12; Drack 19; Luginbühl 49. Inv. 01/02/11458-31.

374. Bol caréné Drack 21 (AV 128). Lèvre épaissie en amande légèrement déversée, marquée par une profonde cannelure externe. Pâte gris clair, fine, dure; vernis noir, mat, adhérent assez bien. Luginbühl 40. Inv. 01/02/11409-79.

375. Bol caréné Drack 21 (AV 128). Lèvre épaissie en amande déversée et profilée de deux cannelures. Pâte gris brun, fine, savonneuse; vernis noir brun, mat, adhérent assez mal. Luginbühl 40. Inv. 01/02/11458-32.

376. Bol caréné Drack 21 (AV 128). Lèvre épaissie en bandeau déversé marquée par une cannelure. Pâte brun beige, fine, savonneuse; vernis brun noir luisant, adhérent plus ou moins bien. Luginbühl 40. Inv. 01/02/11476-02.

Planche 31

Céramique à engobe interne noir

377. Plat AV 276 var. Paroi convexe et bord droit. Pâte gris brun, mi-fine, dure; engobe interne noir, mat, adhérent mal. Inv. 01/02/11476-04.

378. Plat AV 276. Paroi convexe et lèvre en bourrelet rentrante. Pâte gris clair, mi-fine, dure; engobe interne gris brun, mat, adhérent assez bien. Inv. 01/02/11409-116.

379. Plat AV 276 var. Paroi tronconique et lèvre épaissie légèrement rentrante soulignée par une cannelure externe. Pâte gris beige, mi-fine, dure; engobe interne noir gris, mat, adhérent très bien, présence de mica dans les deux cas. Inv. 01/02/11475-02.

380. Plat AV 274 var. Paroi convexe et lèvre fortement rentrante. Pâte gris foncé, mi-fine, dure; engobe interne gris noir, mat, adhérent assez bien. Inv. 01/02/11415-02.

Accessoires de potier

381. Moule de lampe à huile à canal, partie inférieure. Pâte orange rose, fine, savonneuse; estampille []: COMMUNIS. Loeschcke IX. Inv. 01/02/11409-03.

382. Moule de lampe à huile à canal fermé, partie supérieure, deux tenons. Pâte orange rose, fine, savonneuse. Loeschcke IXc. Inv. 01/02/11409-04.

383. Moule de lampe à huile, partie supérieure. Pâte orange rose, fine, savonneuse. Inv. 01/02/11409-05.

Planche 32

384. Moule(?) convexe, partie extérieure modelée, partie interne lissée. Pâte beige clair, fine, légèrement savonneuse, cœur gris foncé, fine, légèrement savonneuse; couche de surface gris foncé, mi-fine, dure. Inv. 01/02/11454-01.

385. Moule(?) convexe, partie extérieure modelée, partie interne lissée. Pâte beige clair, fine, légèrement savonneuse, cœur gris foncé, fine, légèrement savonneuse; couche de surface gris foncé, mi-fine, dure; deux entailles inclinées. Inv. 01/02/11457-03.

386. Moule(?). Pâte beige orangé, fine, savonneuse; partie intérieure lissée. Inv. 01/02/11410-08.

387. Moule(?). Pâte beige orangé, fine, savonneuse; partie intérieure lissée. Inv. 01/02/11410-09.

388. Tenon, applique ou élément de moule(?). Pâte beige orangé, fine, savonneuse. Inv. 01/02/11418-05.

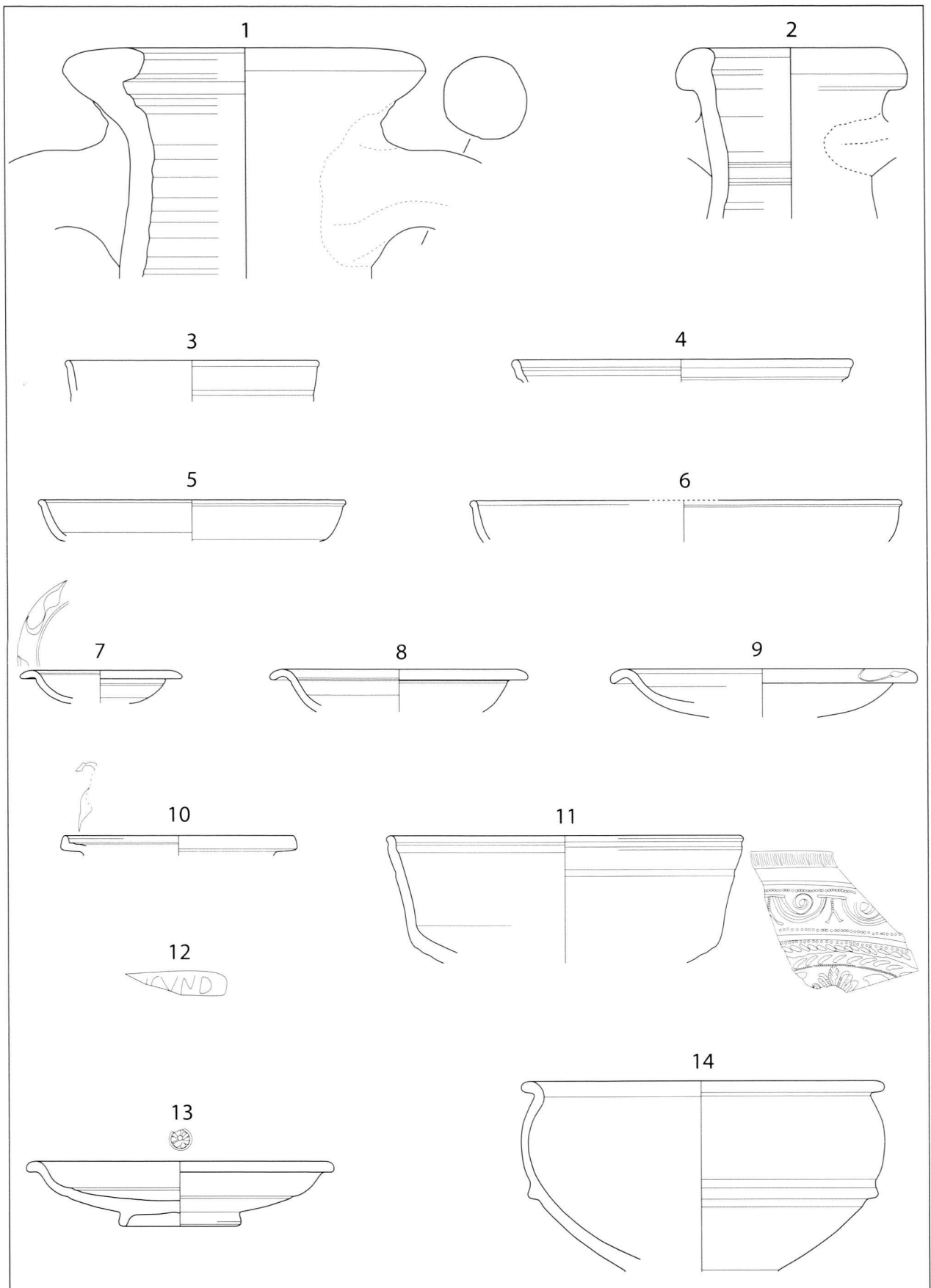
389. Support de cuisson; fond découpé. Pâte orange clair, mi-fine, légèrement savonneuse. Inv. 01/02/11418-04.

390. Support de cuisson annulaire. Pâte orange brique, mi-fine, dure. Inv. 01/02/11451-02.

391. Support de cuisson annulaire. Pâte jaune pâle, mi-fine, légèrement savonneuse. Inv. 01/02/11451-03.

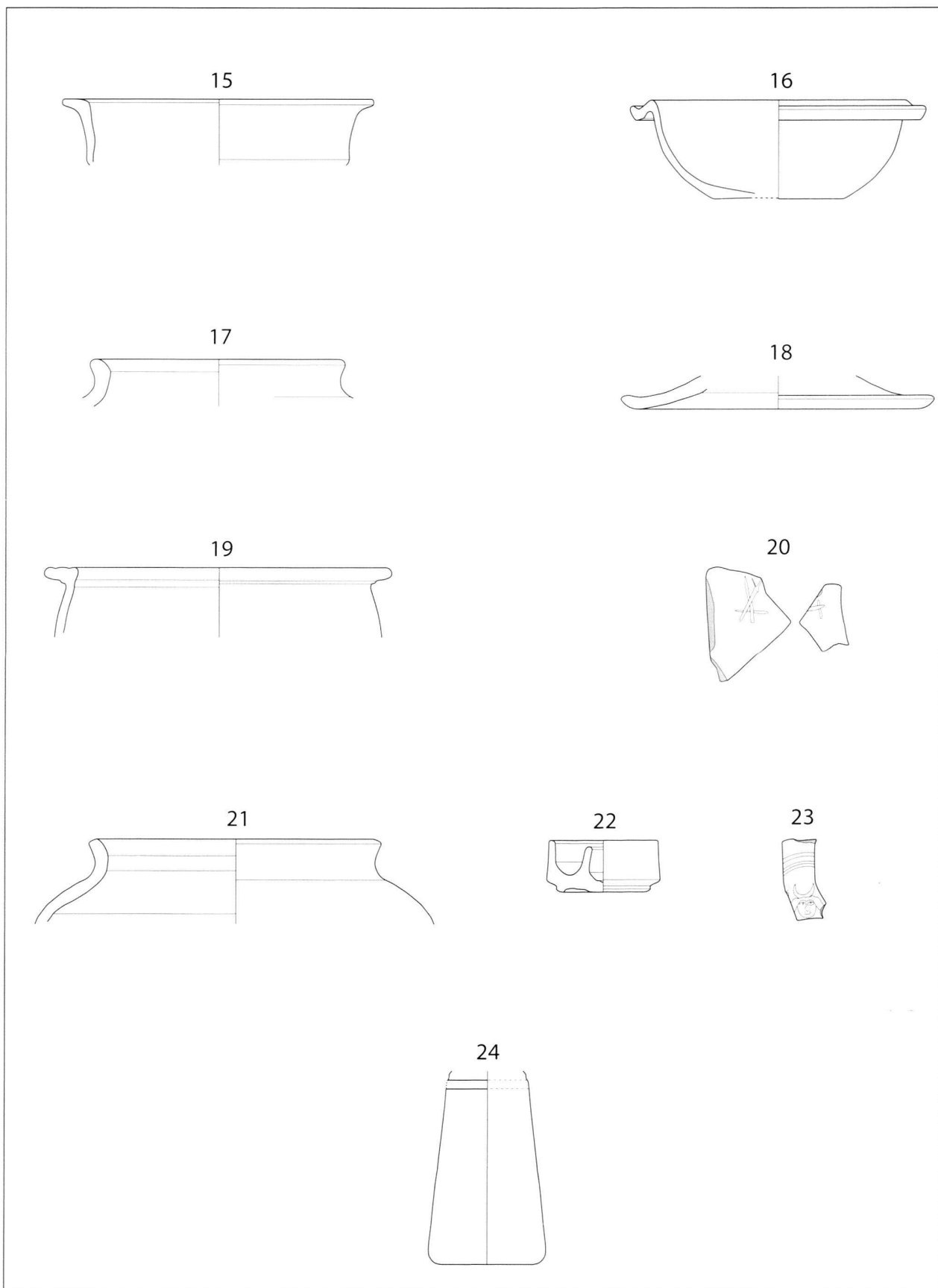
392. Bourrelet d'argile cuite. Inv. 01/02/11409-114.

393. Tegula. Pâte violet noir, surcuite; estampille L(ucius)-CPR(I)S[CVS]. Fuchs/Margueron 1998. Inv. 01/02/11410-01.



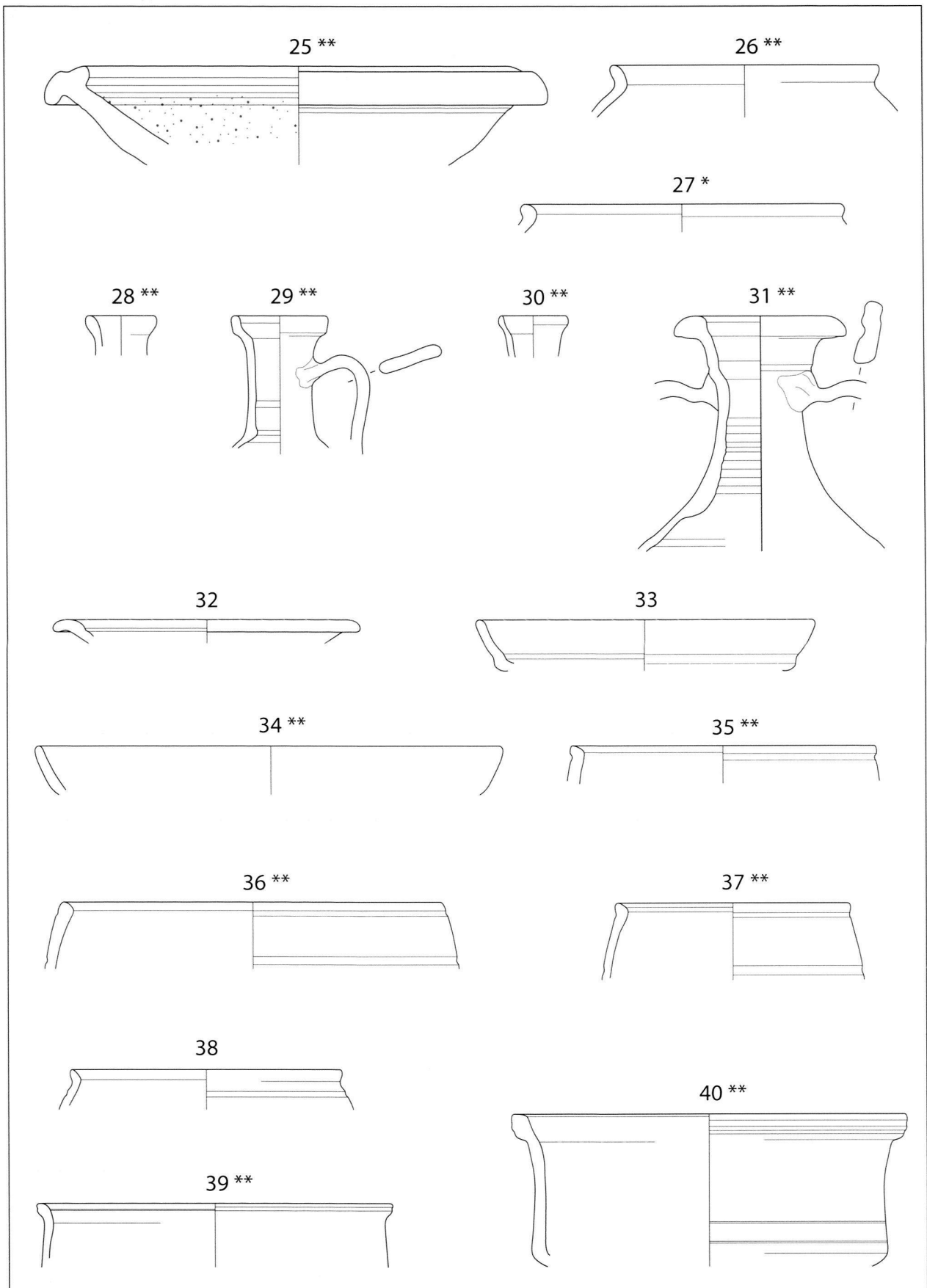
Pl. 1. Importations. 1-2: amphore (AMP); 3-12: terre sigillée de Gaule du Sud; 13-14: terre sigillée de Gaule du Centre (TSG).

Échelle 1:3; sauf 12 1:1



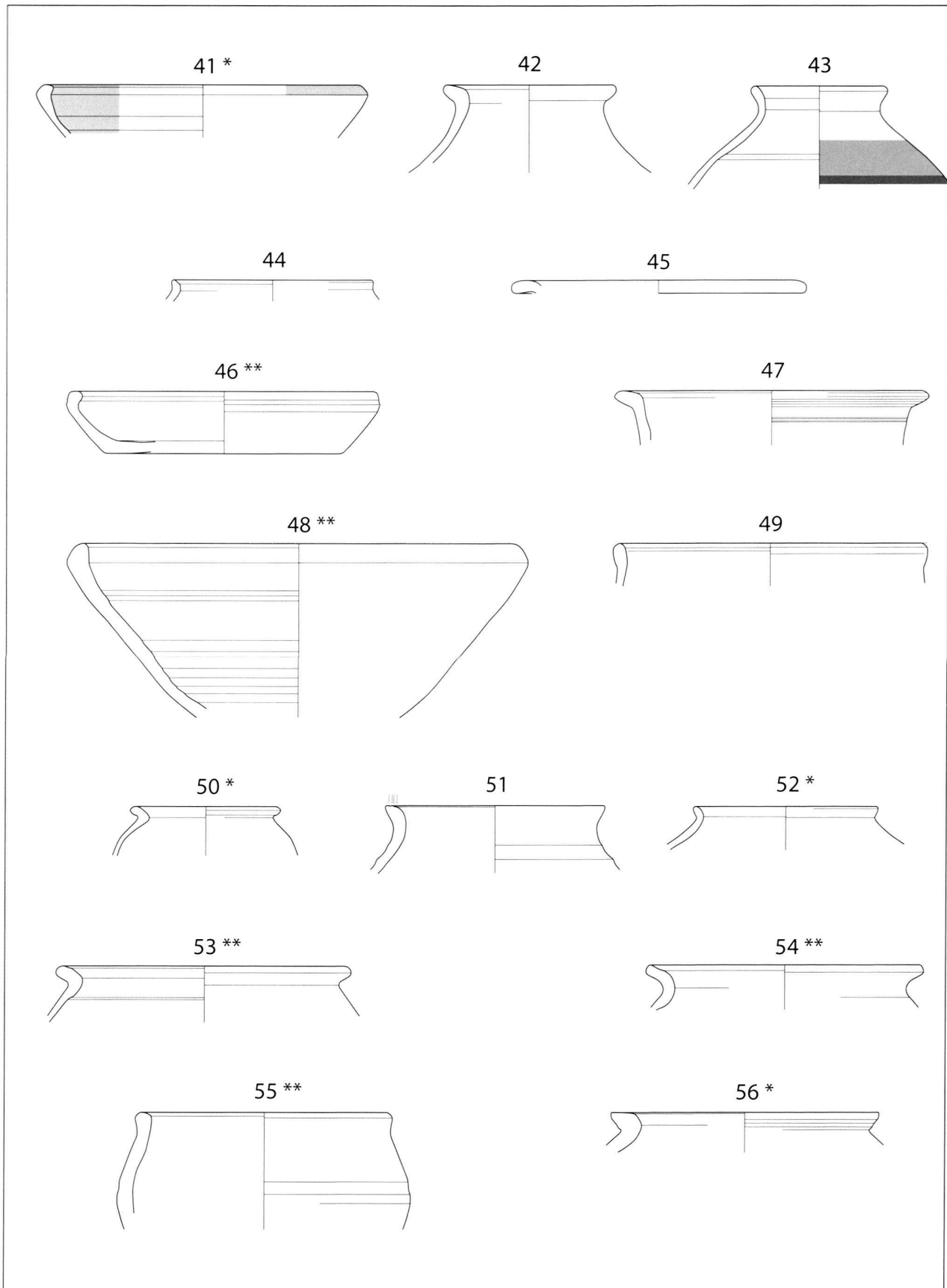
Pl. 2. Céramiques locales portant des traces d'utilisation. 15-18: céramique commune à pâte claire (PCL); 19-20: céramique à revêtement micacé (MIC); 21: céramique commune à pâte grise (PGR); 22-23: lampe (LUM); 24: peson.

Échelle 1:3



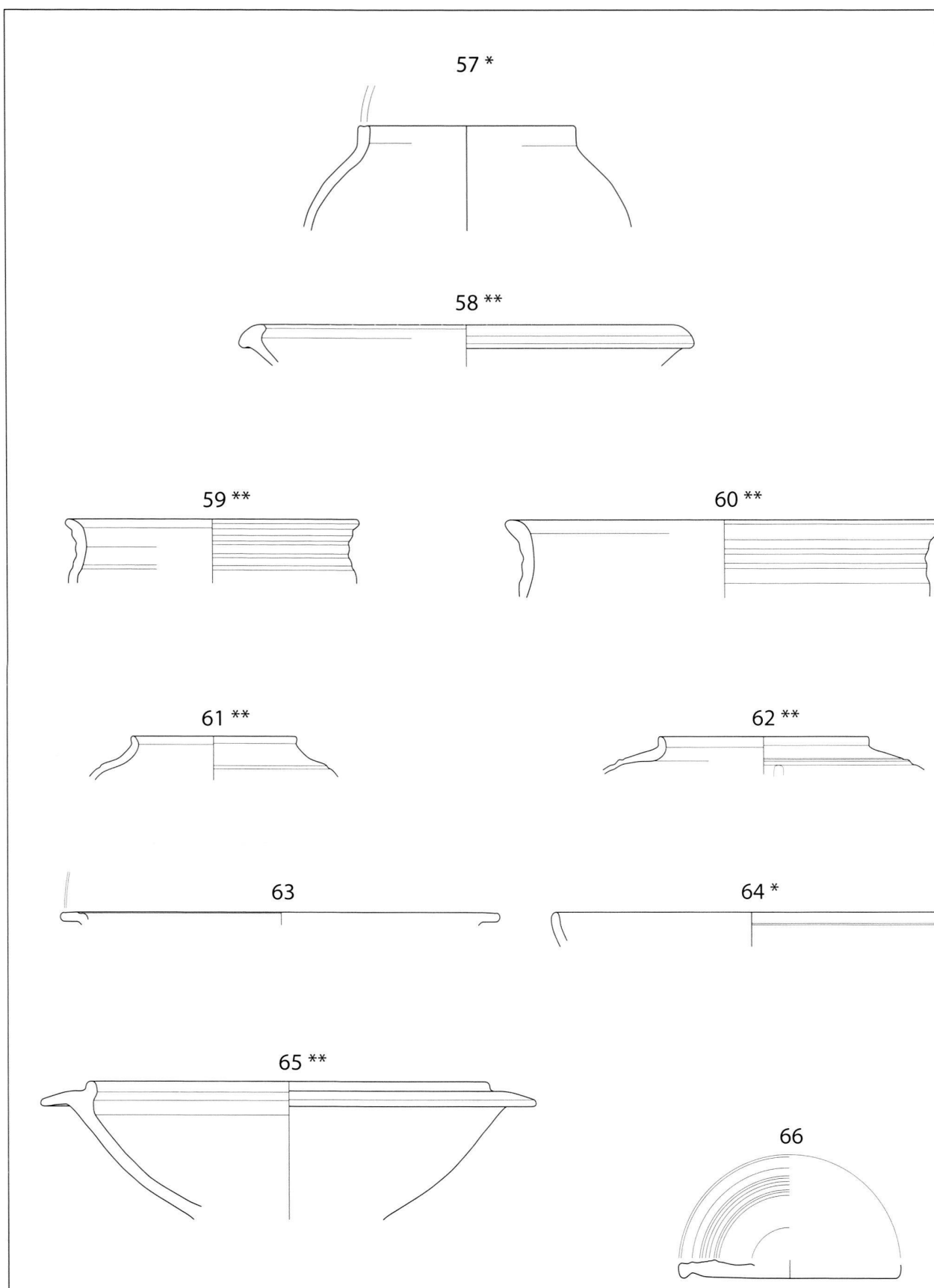
Pl. 3. Production fin I^{er} siècle (70-80/100). 25-31 : céramique commune à pâte claire (PCL);
32-40 : imitation de terre sigillée (TSI).

Échelle 1:3



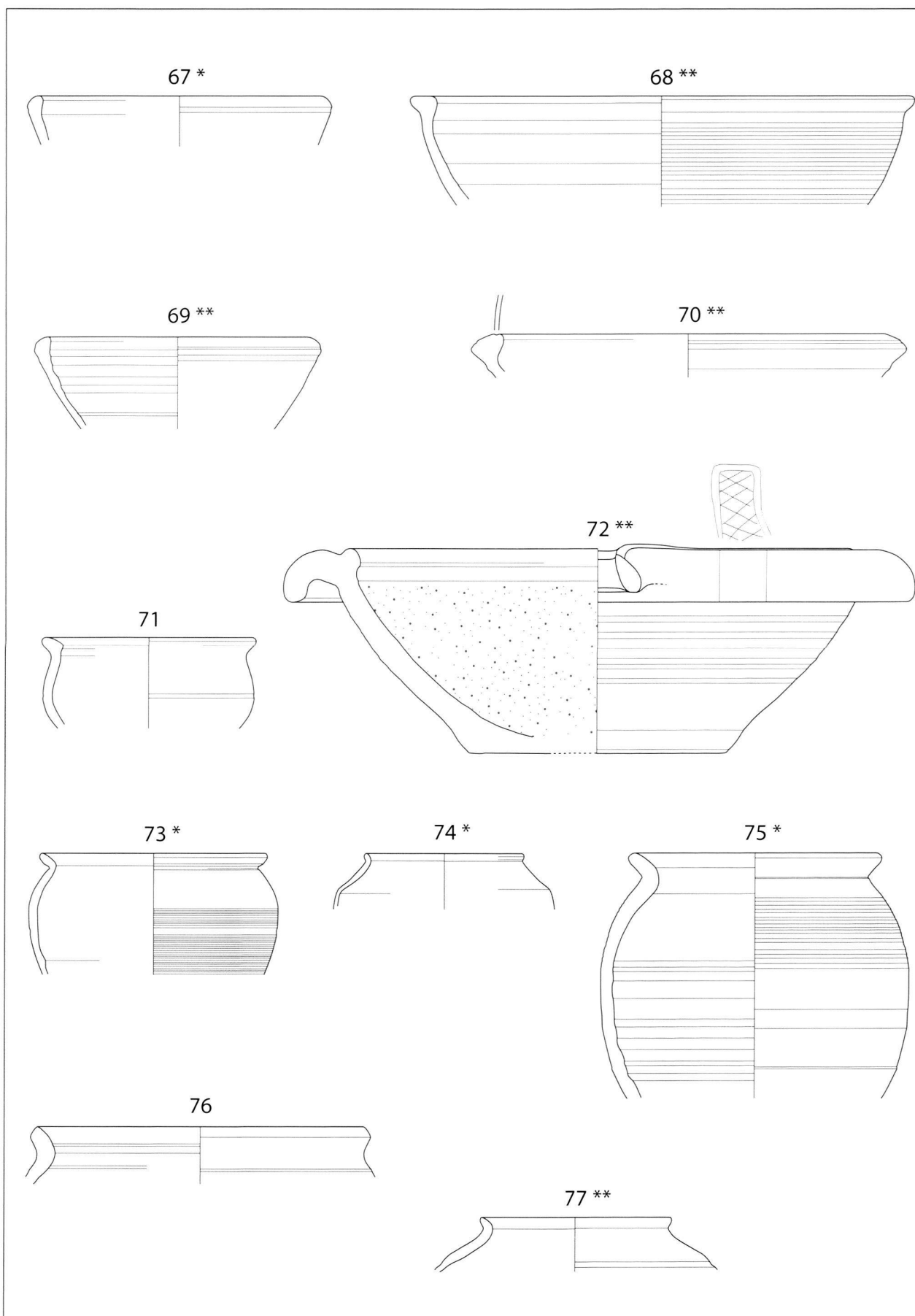
Pl. 4. Production fin I^{er} siècle (70-80/100). 41: céramique à engobe interne rouge (EIR);
42-43: céramique peinte (PEI); 44: céramique à revêtement argileux mat (RAR MAT);
45: céramique à revêtement micacé (MIC); 46-56: céramique commune à pâte grise (PGR).

Échelle 1:3



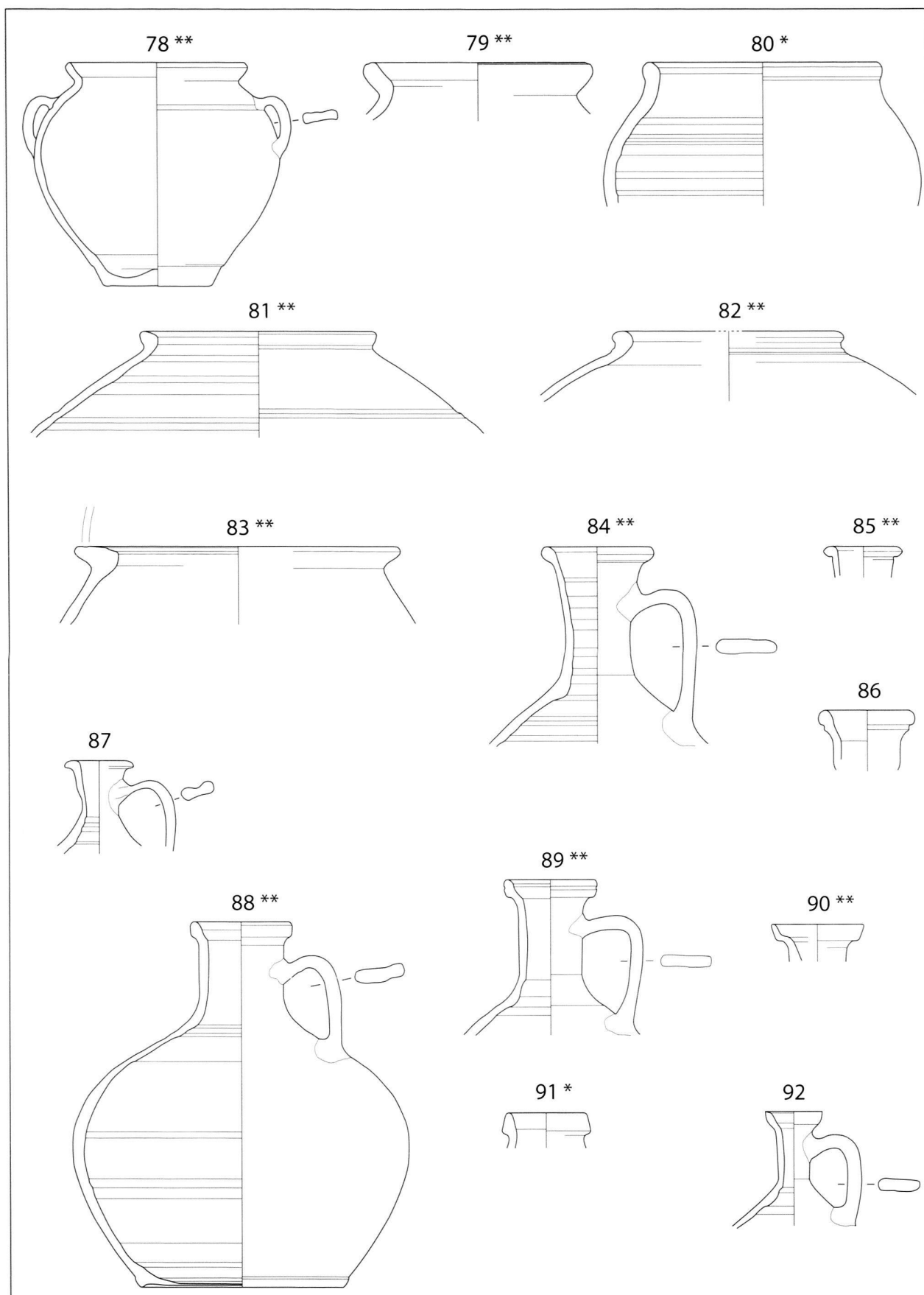
Pl. 5. Production fin I^{er} siècle (70-80/100). 57: céramique grossière à pâte grise (PGR GROSS);
 58-62: céramique à pâte grise terra nigra (PGR/TN); 63-65: imitation de terre sigillée/technique grise (TSI/TG);
 66: accessoire de potier.

Échelle 1:3



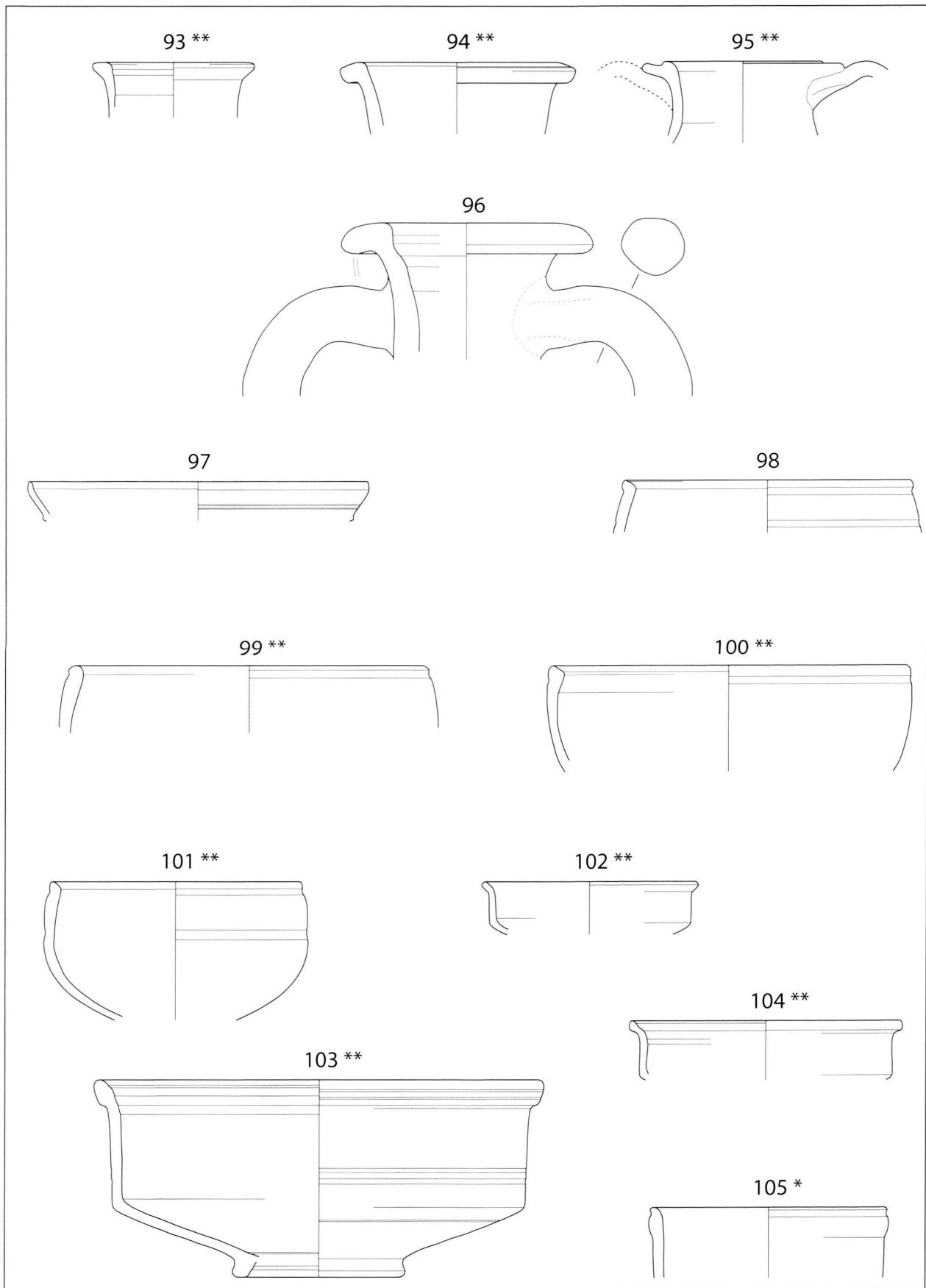
Pl. 6. Production fin I^{er} - début II^e siècle (80-100/120?). 67-77: céramique commune à pâte claire (PCL).

Échelle 1:3



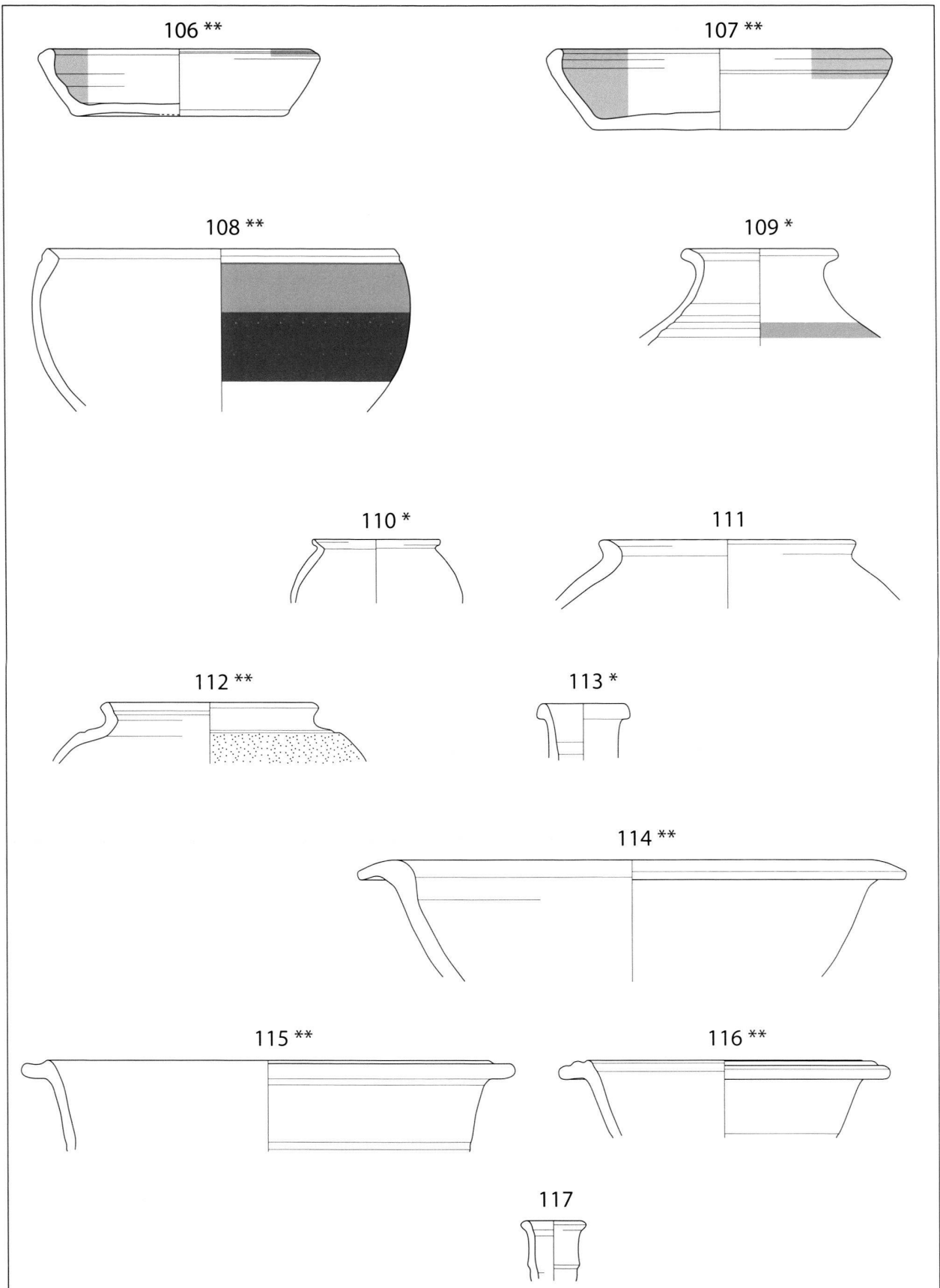
Pl. 7. Production fin I^{er}- début II^e siècle (80-100/120?). 78-92: céramique commune à pâte claire (PCL).

Échelle 1:3

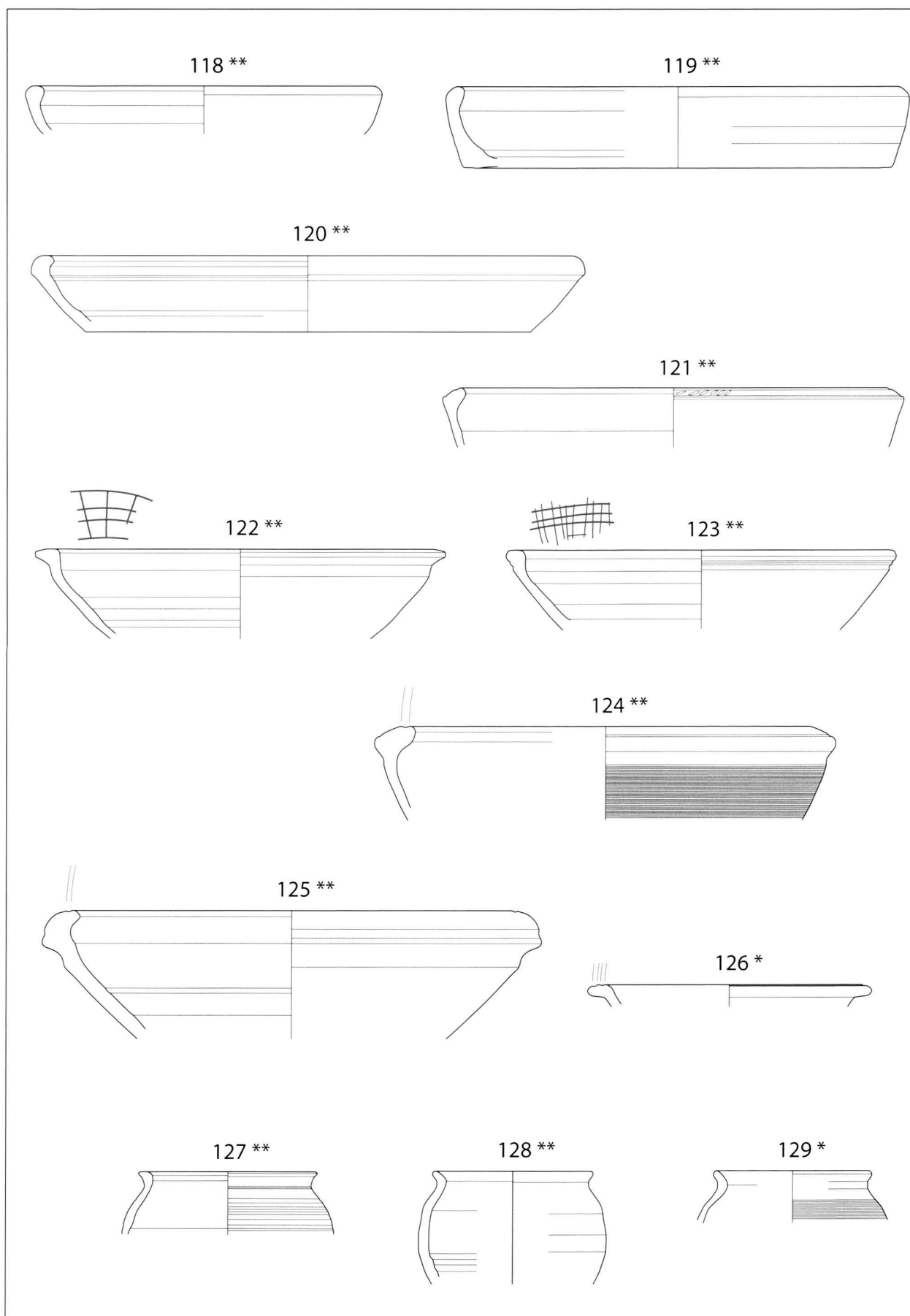


Pl. 8. Production fin I^{er}-début II^e siècle (80-100/120?). 93-96: céramique commune à pâte claire (PCL); 97-105: imitation de terre sigillée (TSI).

Échelle 1:3

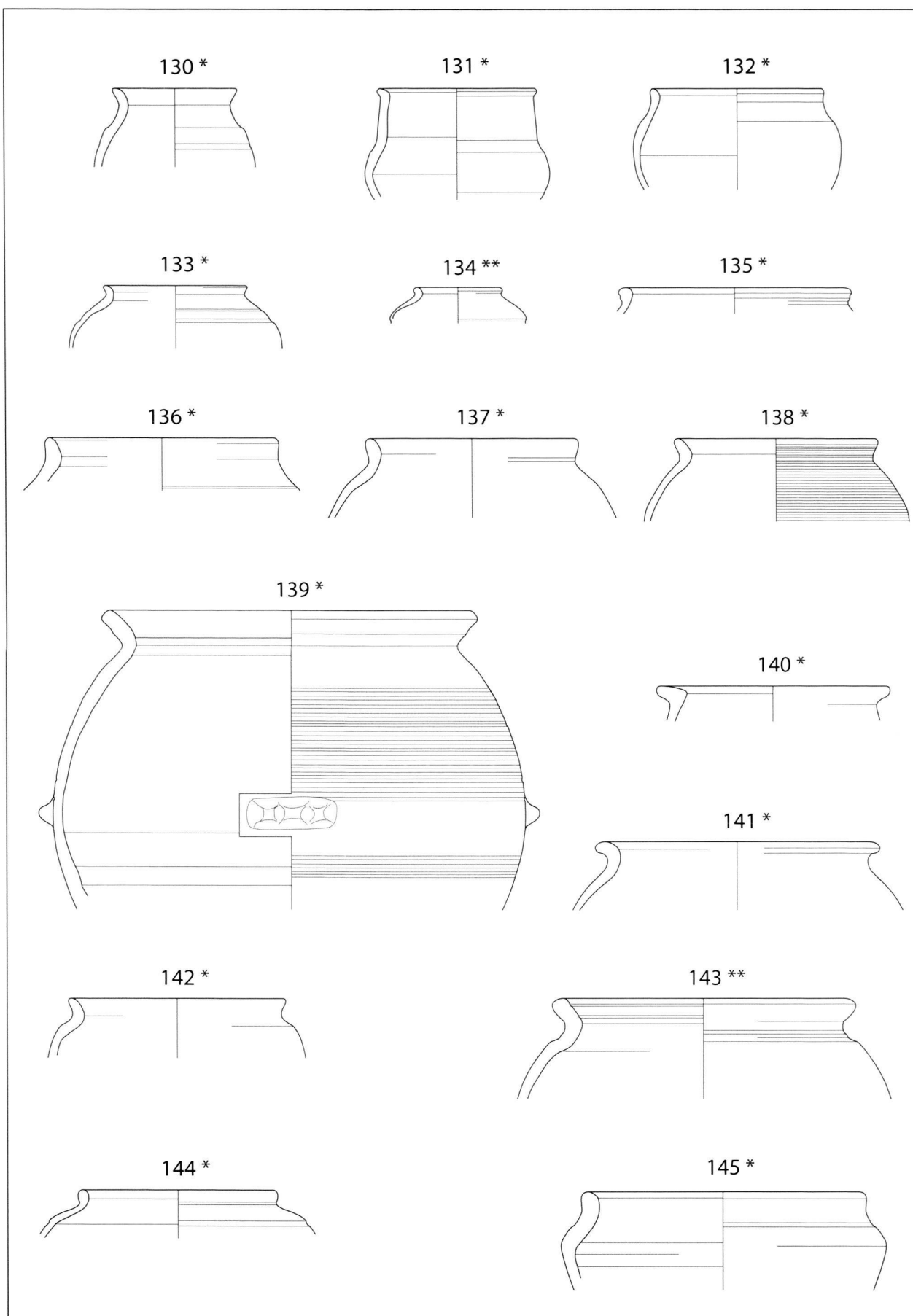


Pl. 9. Production fin I^{er} - début II^e siècle (80-100/120?). 106-107: céramique à engobe interne rouge (EIR); 108-109: céramique peinte (PEI); 110-113: céramique à revêtement argileux mat (RAR MAT); 114-117: céramique à revêtement micacé (MIC). Échelle 1:3



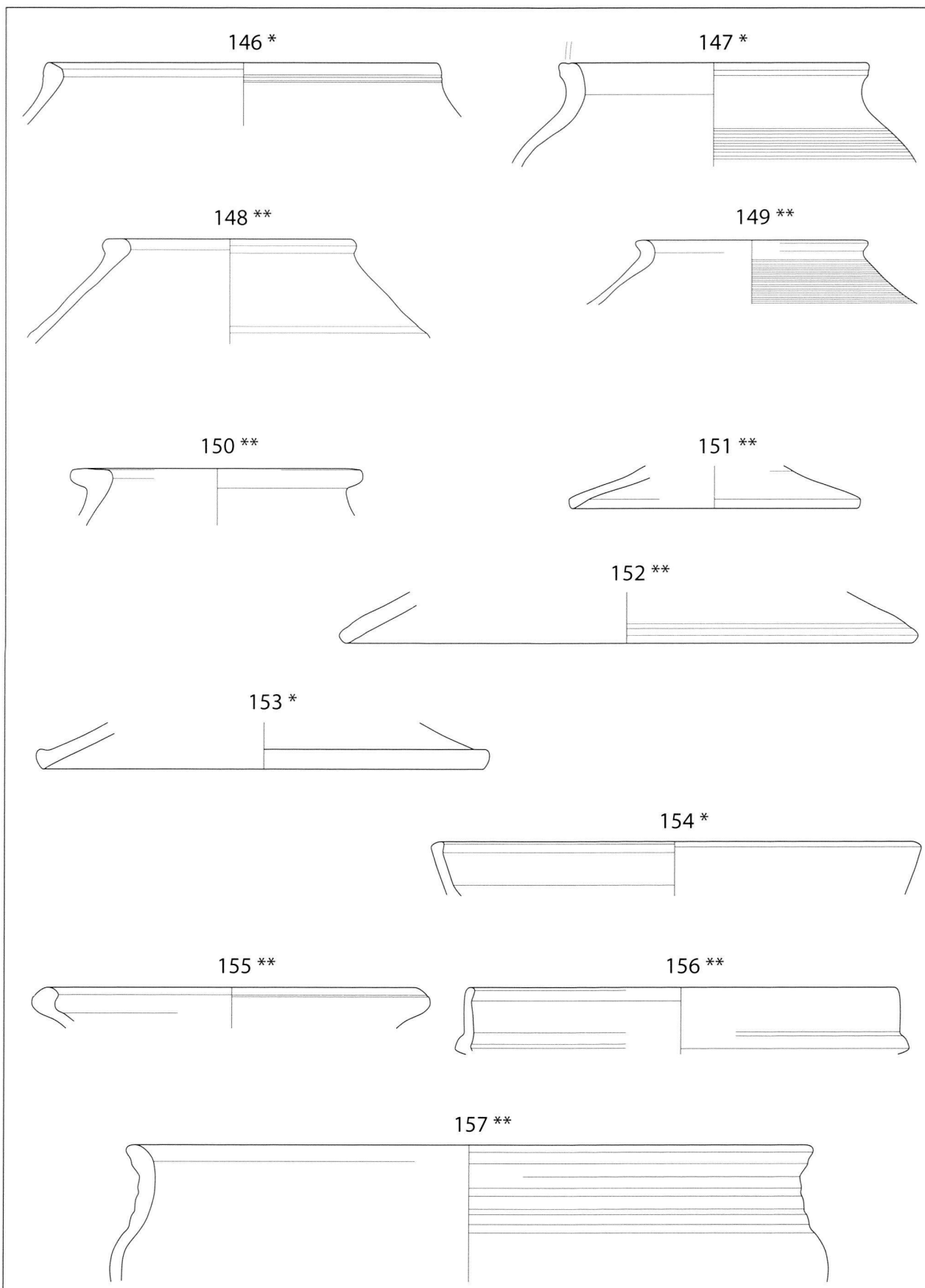
Pl. 10. Production fin I^{er} - début II^e siècle (80-100/120?). 118-129: céramique commune à pâte grise (PGR).

Échelle 1:3



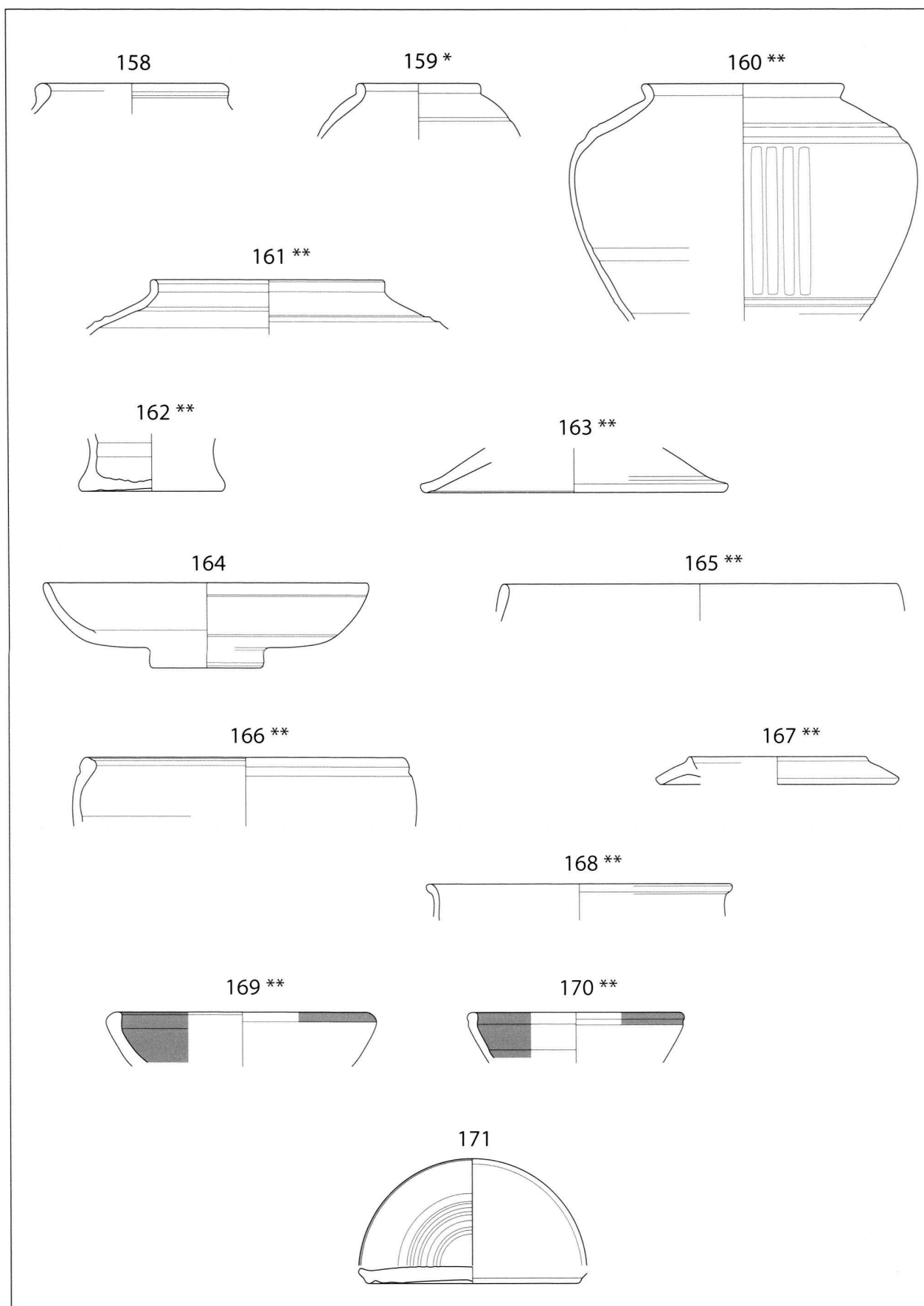
Pl. 11. Production fin I^{er}- début II^e siècle (80-100/120?). 130-145: céramique commune à pâte grise (PGR).

Échelle 1:3

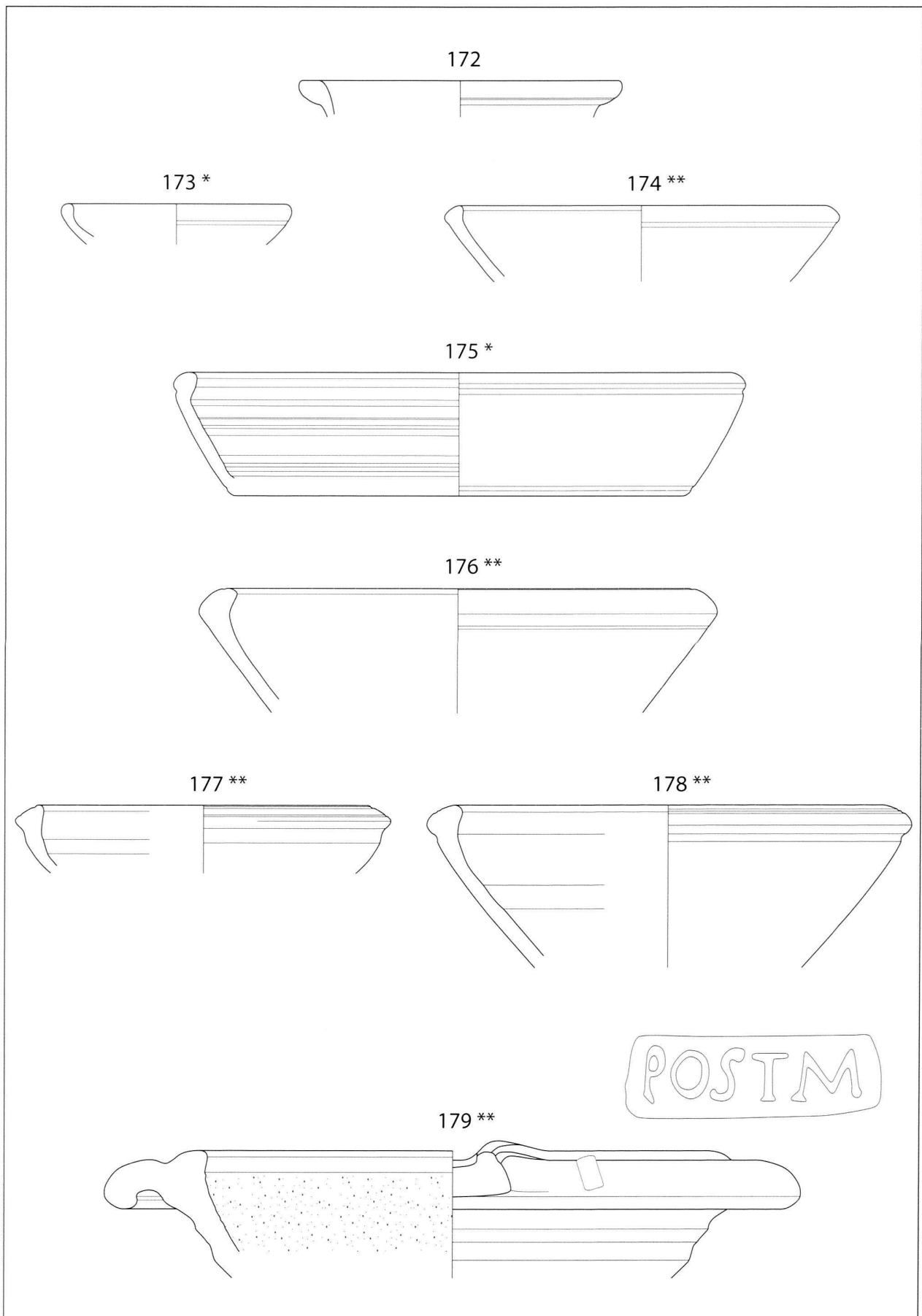


Pl. 12. Production fin I^{er}- début II^e siècle (80-100/120?). 146-151: céramique commune à pâte grise (PGR);
154-157: céramique à pâte grise terra nigra (PGR/TN).

Échelle 1:3

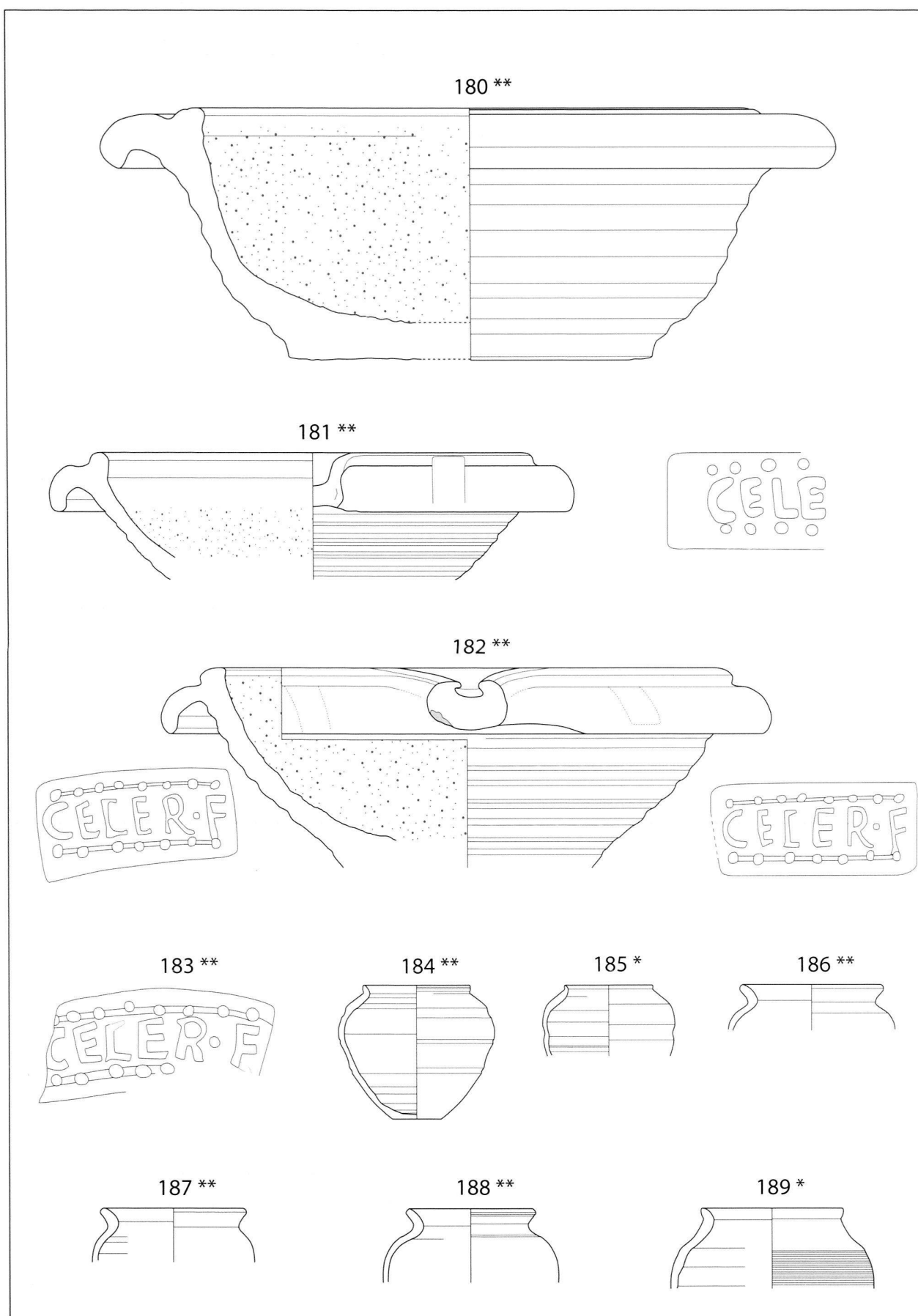


Pl. 13. Production fin I^{er} - début II^e siècle (80-100/120?). 158-163: céramique à pâte grise terra nigra (PGR/TN); 164-168: imitation de terre sigillée/technique grise (TSI/TG); 169-170: céramique à engobe interne noir (EIN); 171: accessoire de potier. Échelle 1:3

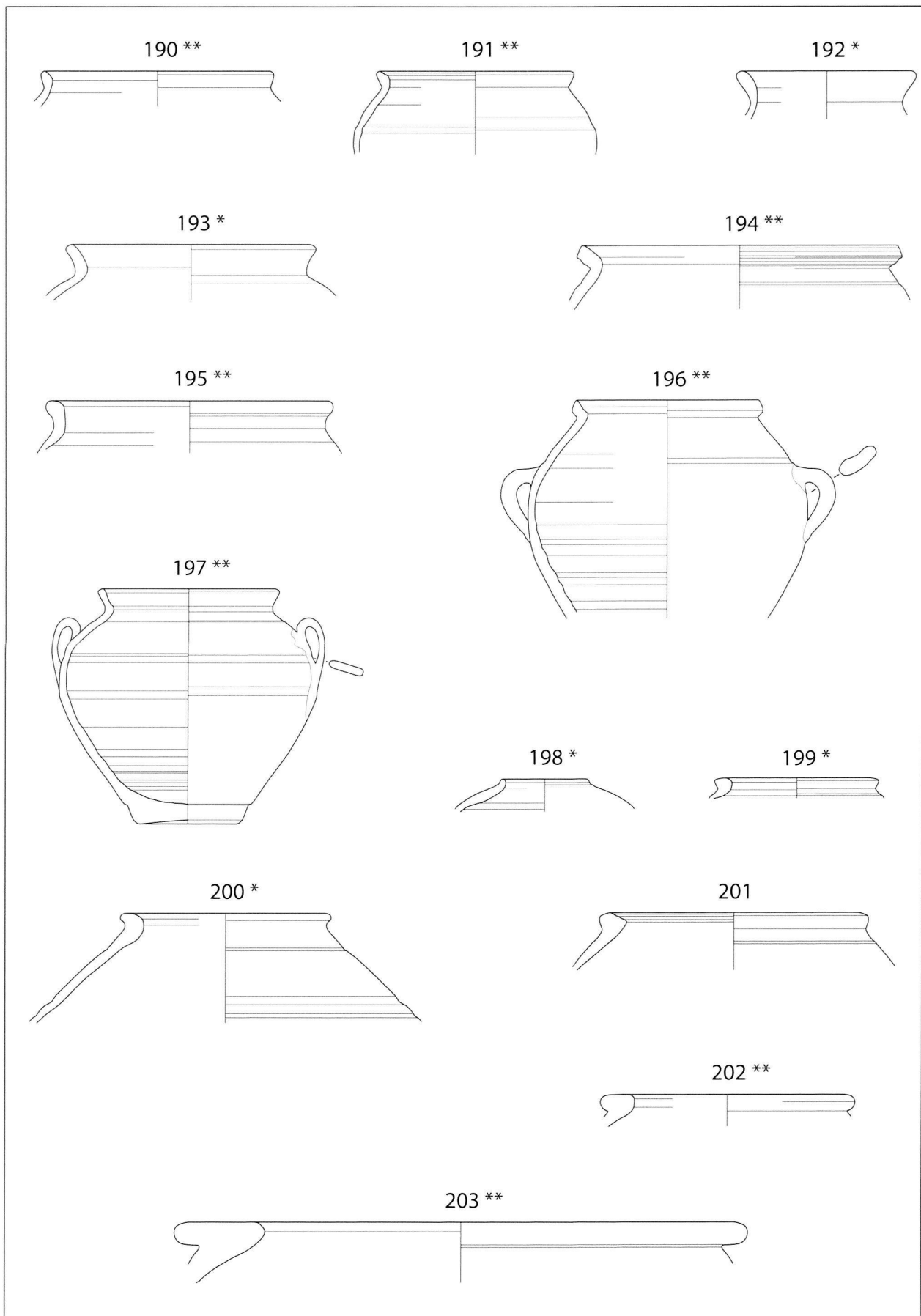


Pl. 14. Production début II^e siècle (100-120/150). 172-179: céramique commune à pâte claire (PCL).

Échelle 1:3

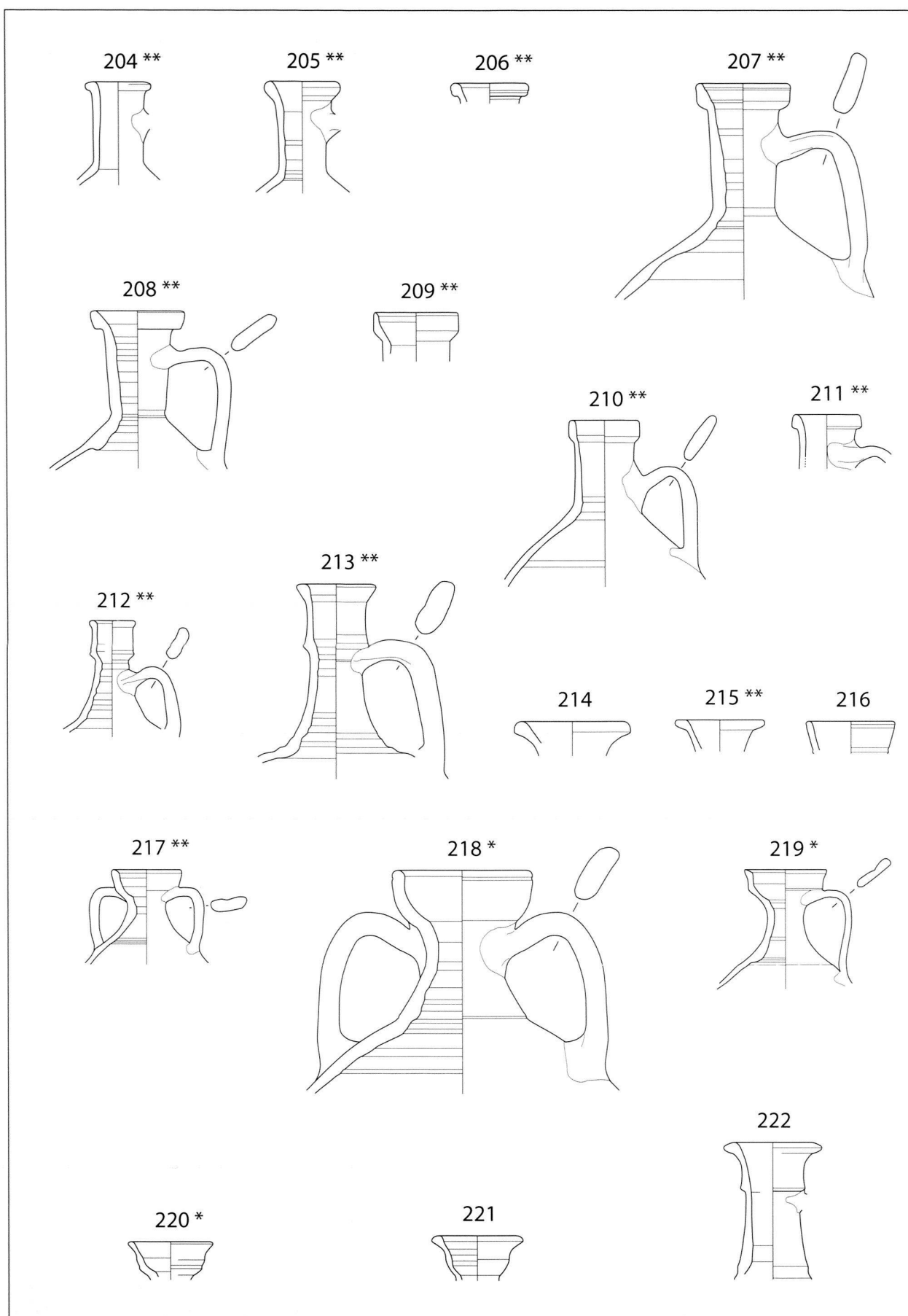


Pl. 15. Production début II^e siècle (100-120/150). 180-189: céramique commune à pâte claire (PCL). Échelle 1:3; sauf estampilles 1:1



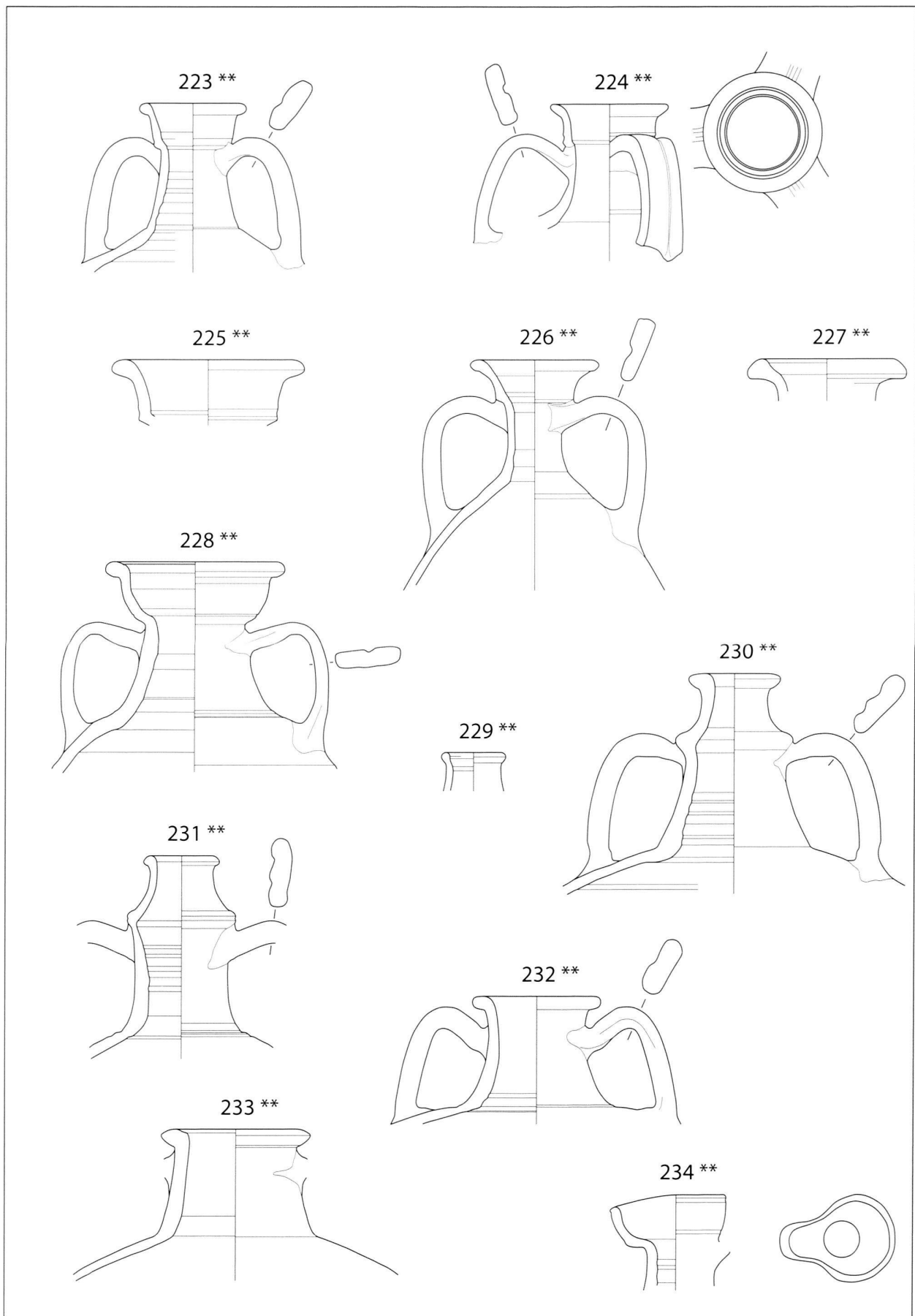
Pl. 16. Production début II^e siècle (100-120/150). 190-203: céramique commune à pâte claire (PCL).

Échelle 1:3



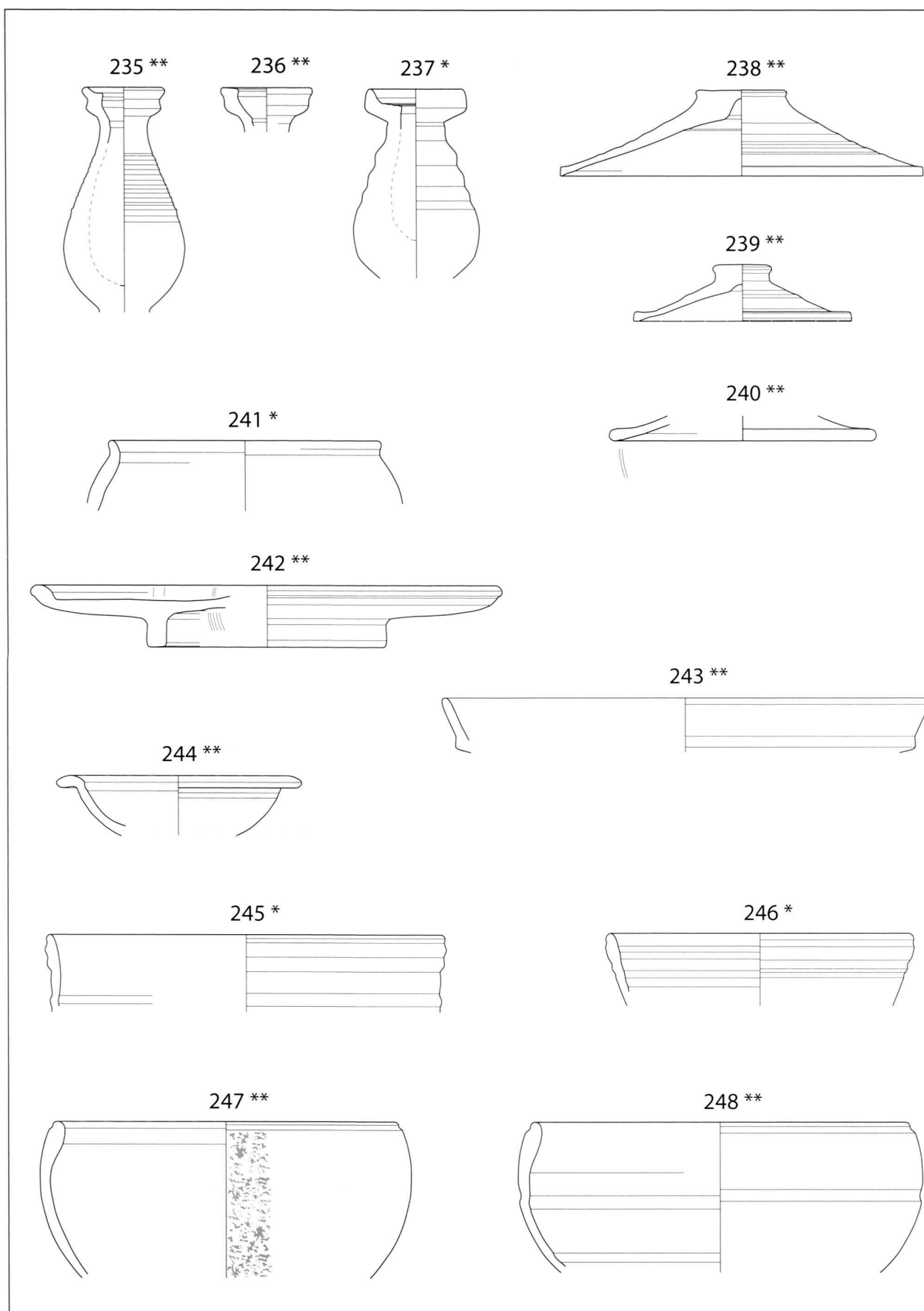
Pl. 17. Production début II^e siècle (100-120/150). 204-222: céramique commune à pâte claire (PCL).

Échelle 1:3



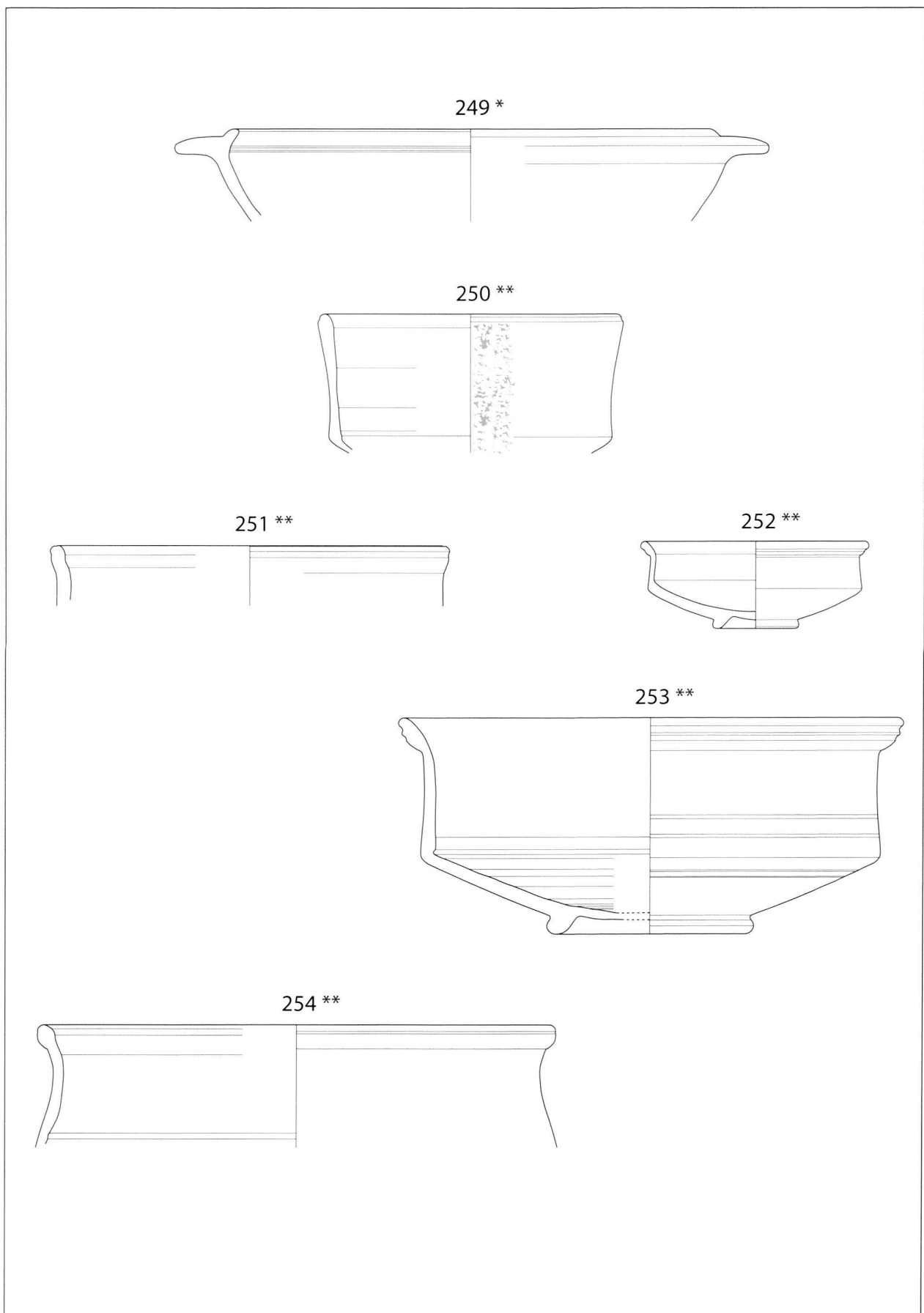
Pl. 18. Production début II^e siècle (100-120/150). 223-234: céramique commune à pâte claire (PCL).

Échelle 1:3



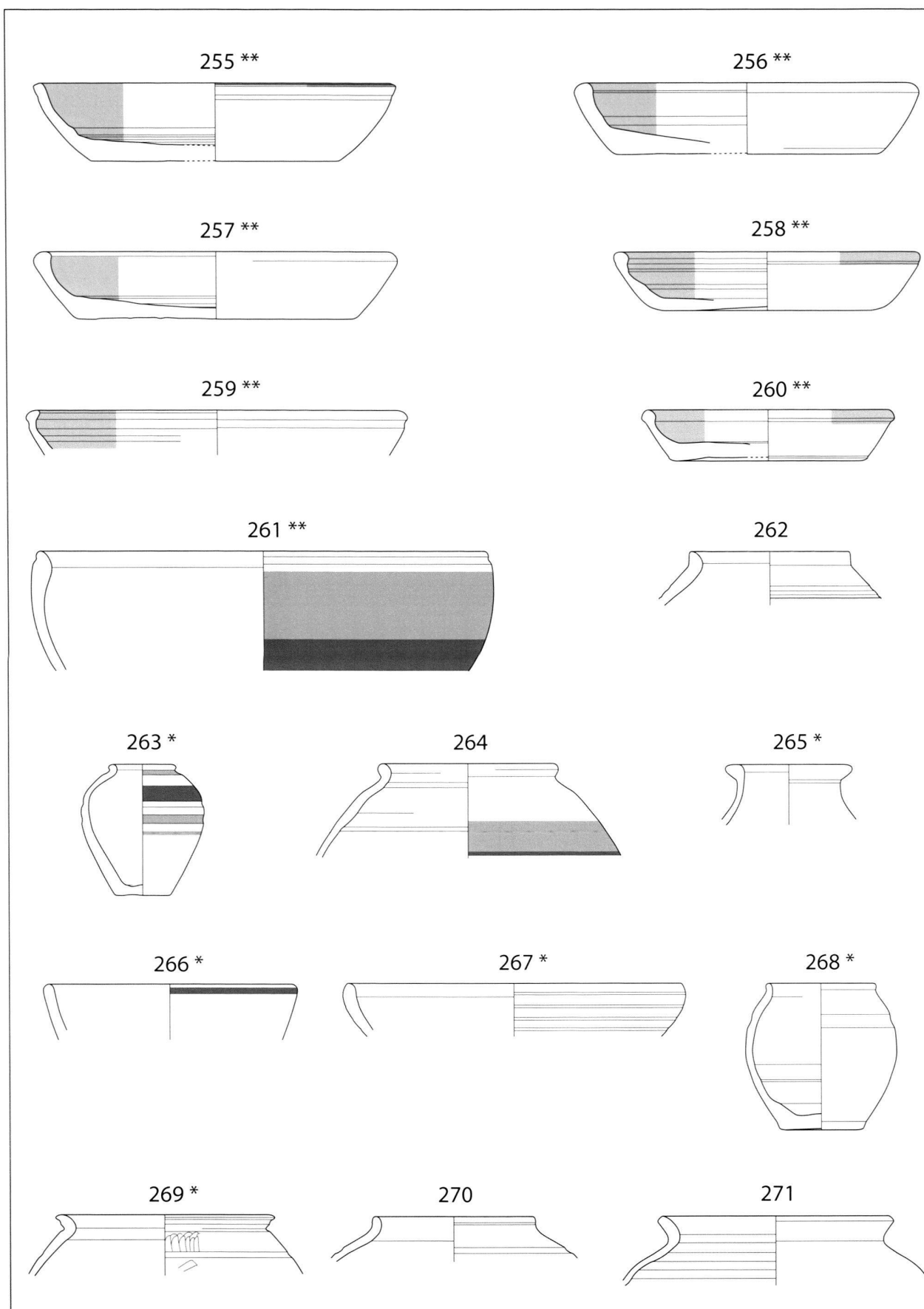
Pl. 19. Production début II^e siècle (100-120/150). 235-240: céramique commune à pâte claire (PCL);
241: céramique grossière à pâte claire (PCL GROSS); 242-248: imitation de terre sigillée (TSI).

Échelle 1:3



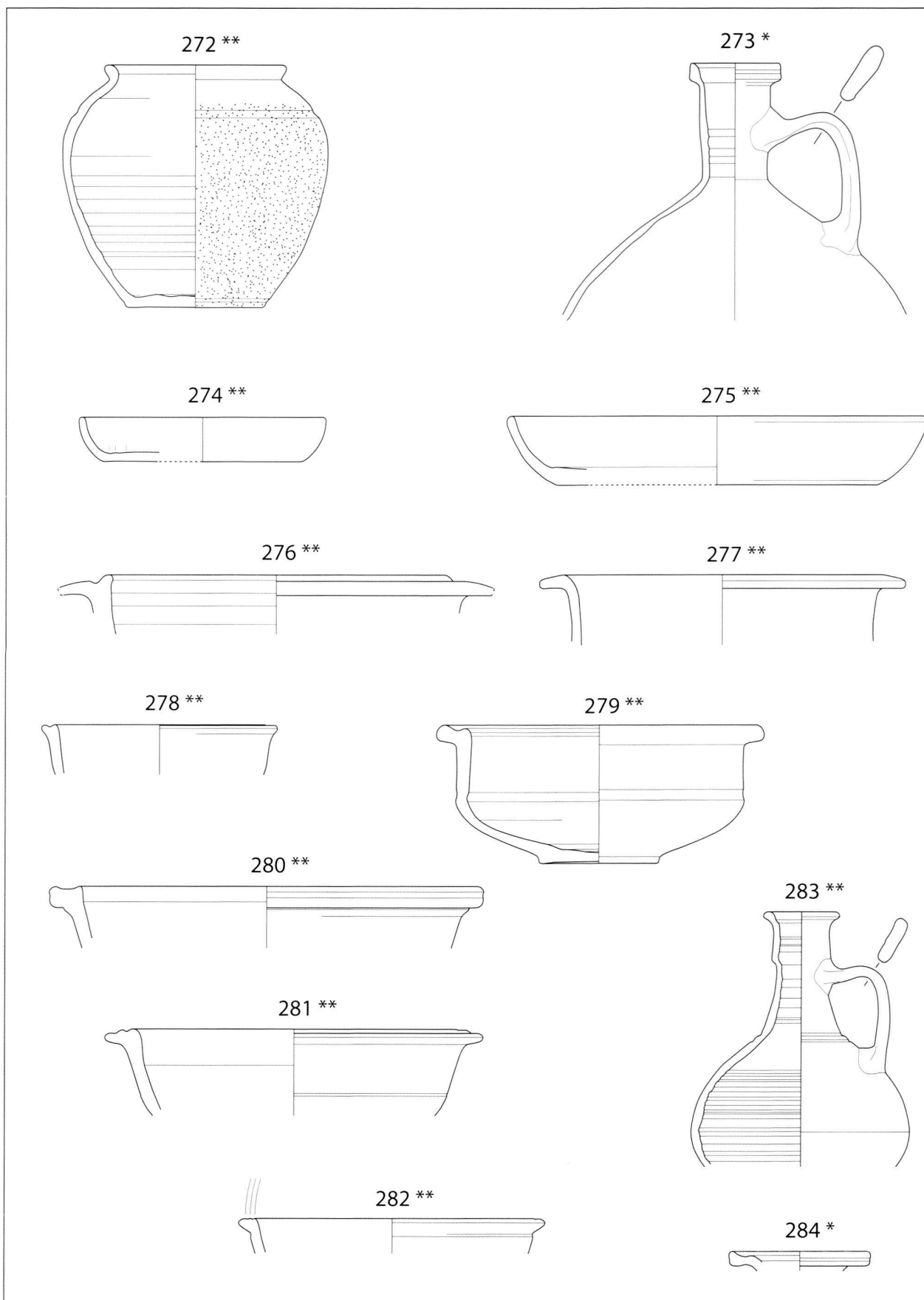
Pl. 20. Production début II^e siècle (100-120/150). 249-254: imitation de terre sigillée (TSI).

Échelle 1:3



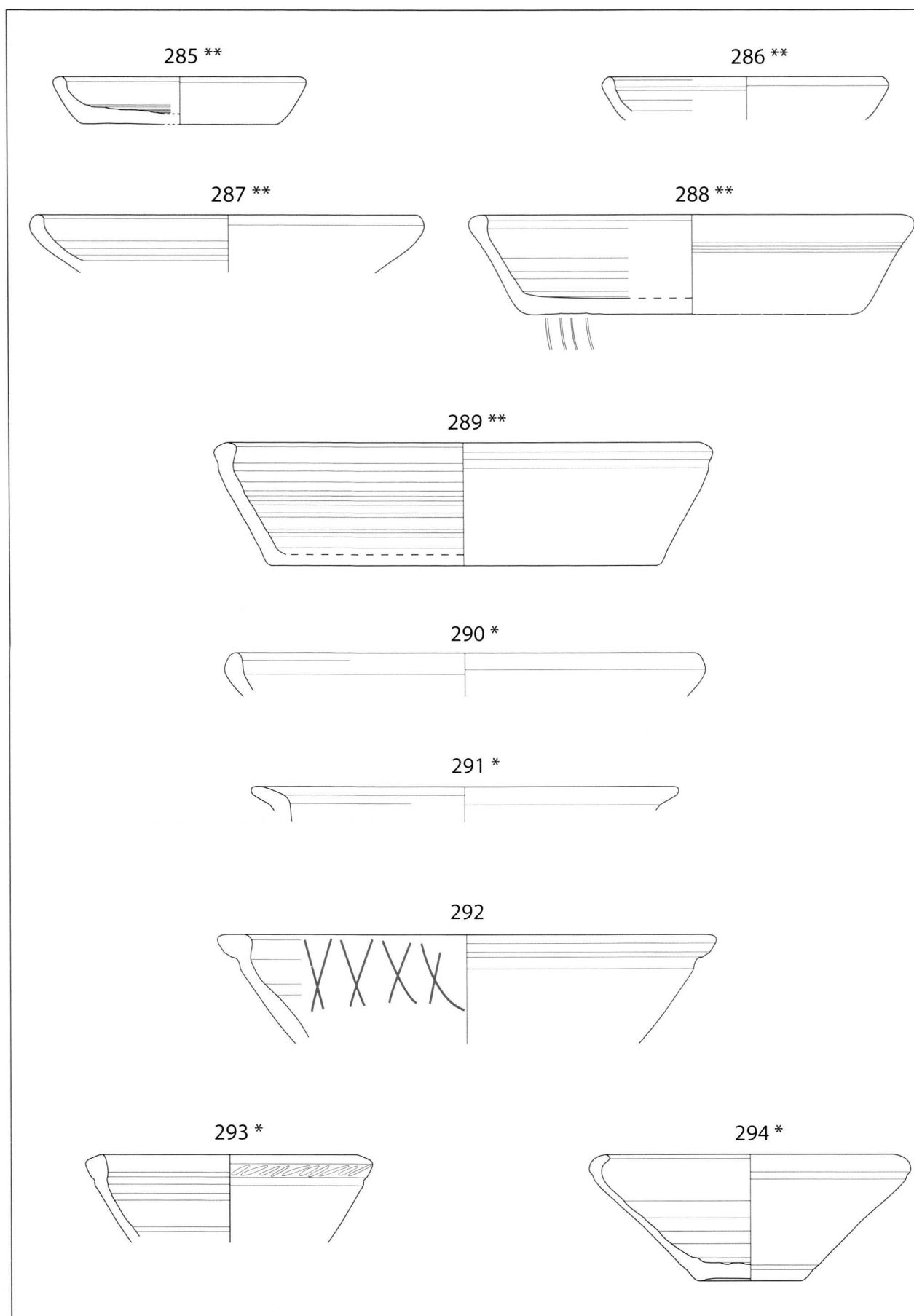
Pl. 21. Production début II^e siècle (100-120/150). 255-260: céramique à engobe interne rouge (EIR); 261-265: céramique peinte (PEI); 266-271: céramique à revêtement argileux mat (RAR MAT).

Échelle 1:3



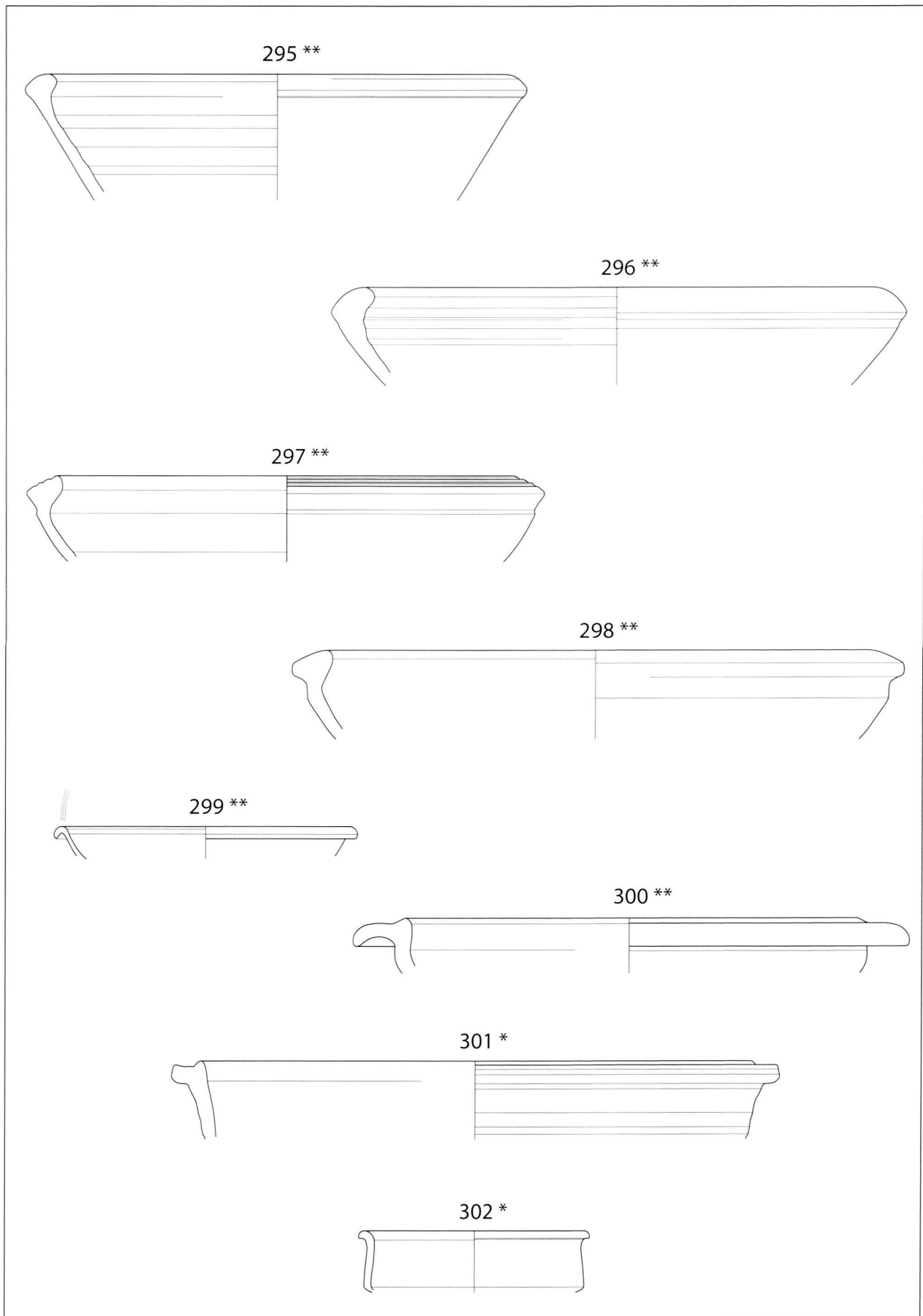
Pl. 22. Production début II^e siècle (100-120/150). 273-274: céramique à revêtement argileux mat (RAR MAT);
275-284: céramique à revêtement micacé (MIC).

Échelle 1:3



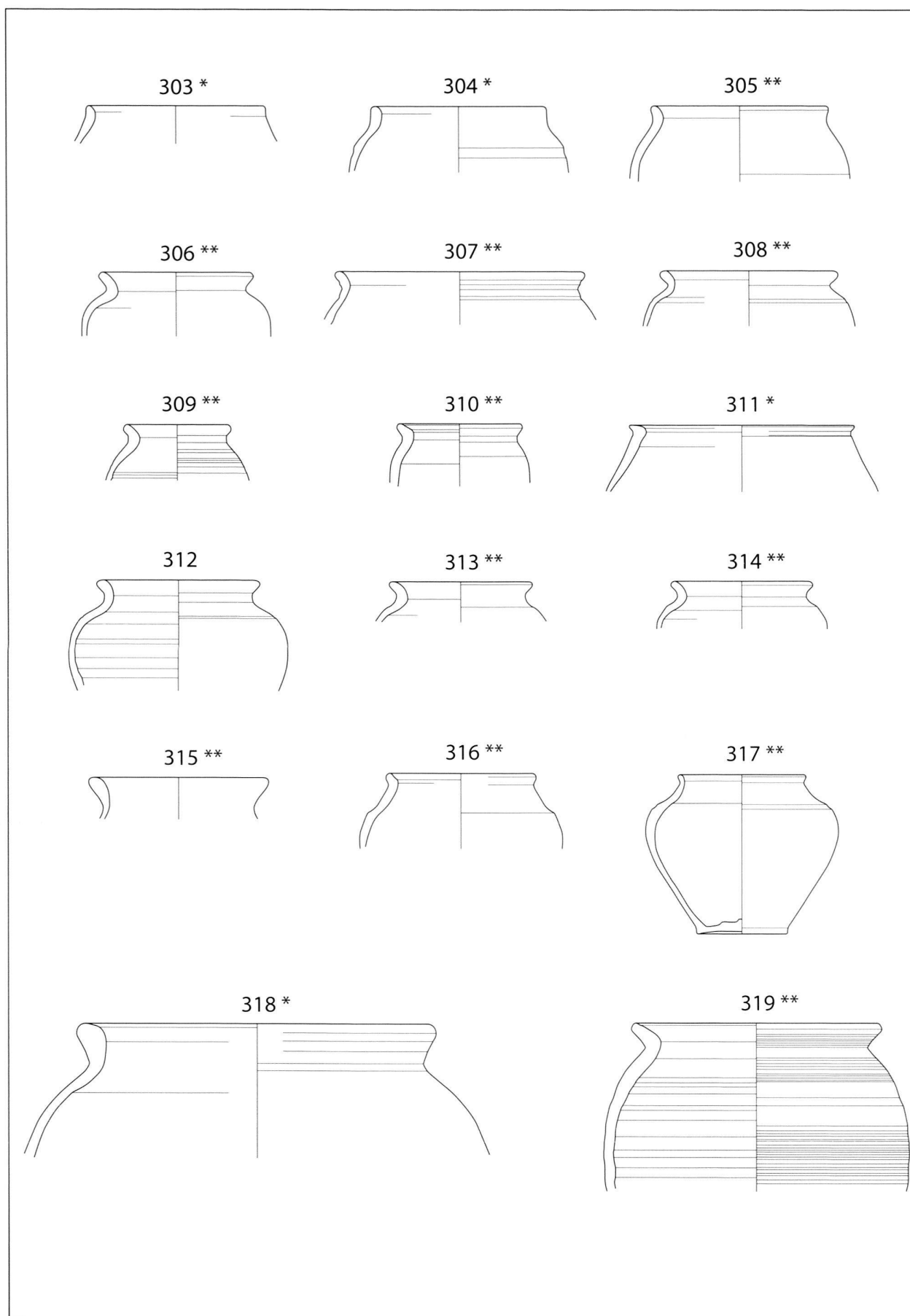
Pl. 23. Production début II^e siècle (100-120/150). 285-294 : céramique commune à pâte grise (PGR).

Échelle 1:3



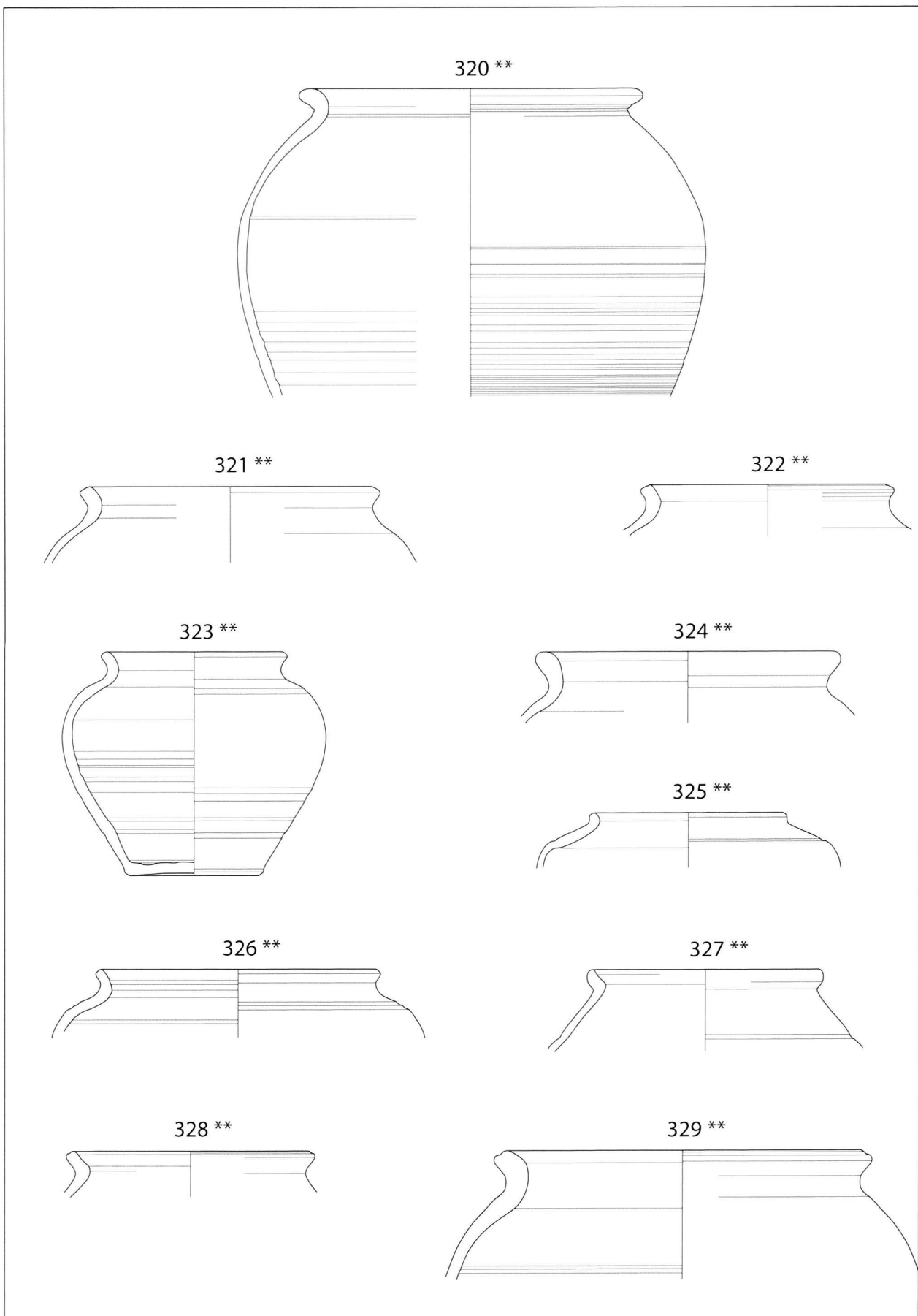
Pl. 24. Production début II^e siècle (100-120/150). 295-302: céramique commune à pâte grise (PGR).

Échelle 1:3



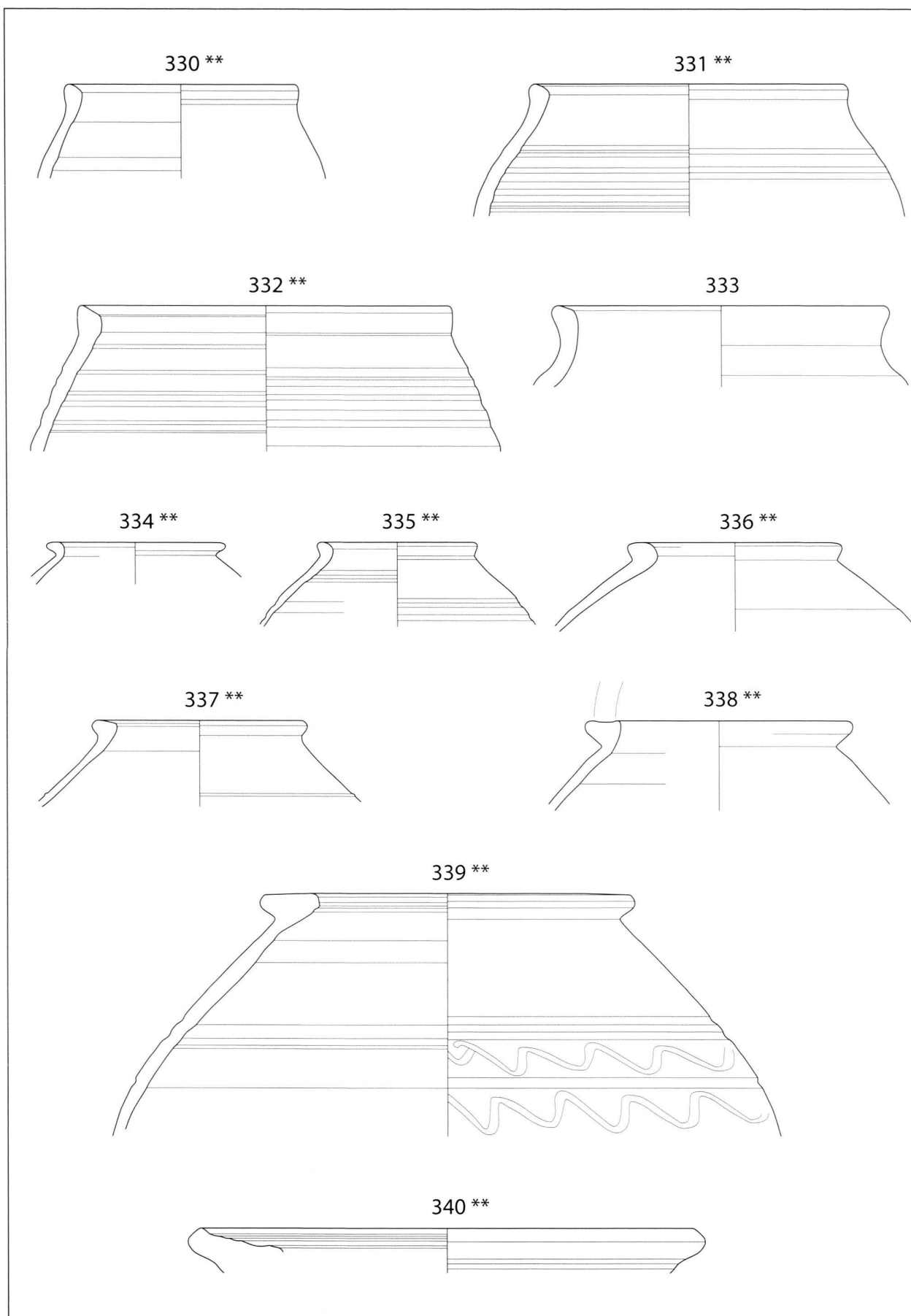
Pl. 25. Production début II^e siècle (100-120/150). 303-319: céramique commune à pâte grise (PGR).

Échelle 1:3



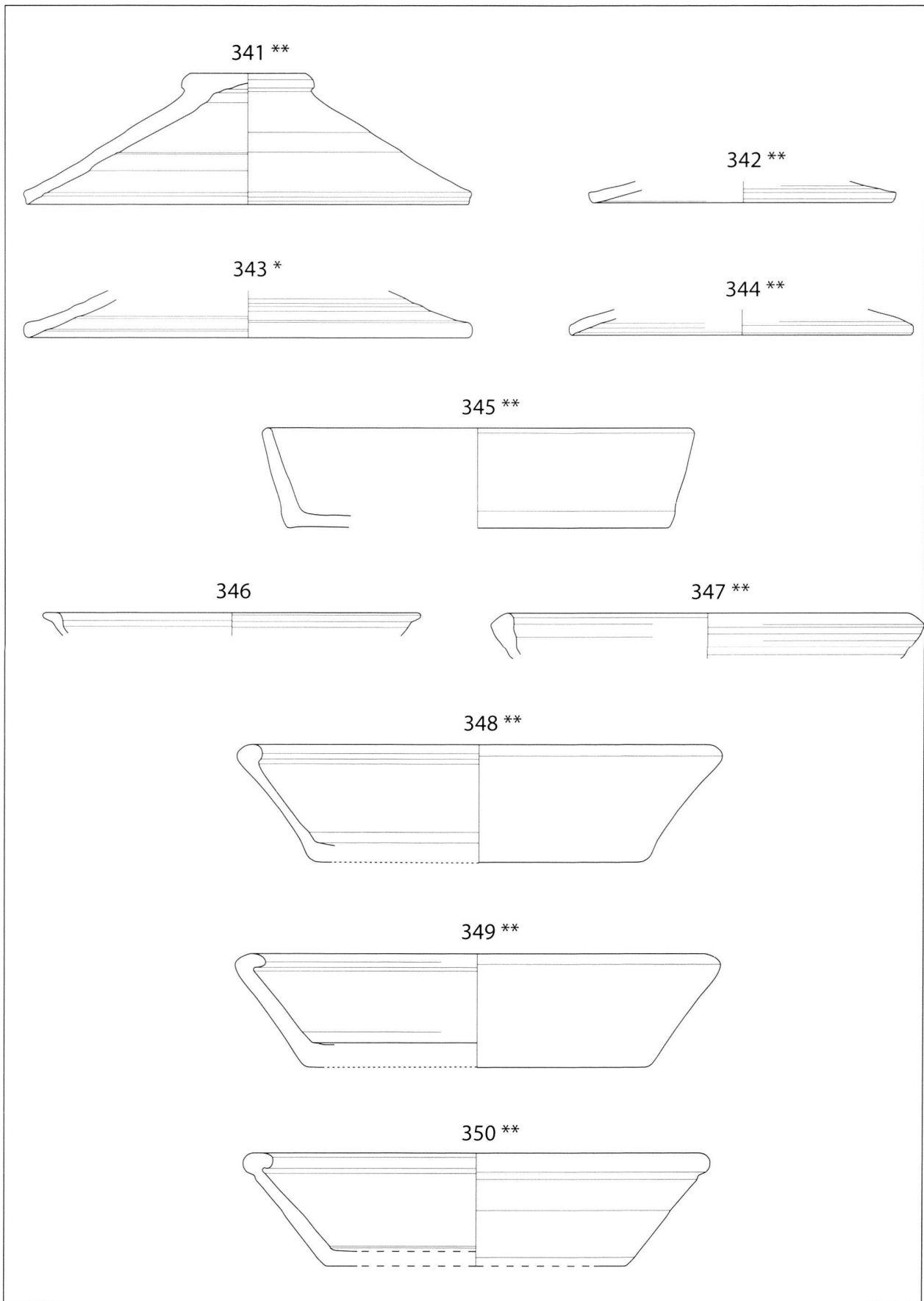
Pl. 26. Production début II^e siècle (100-120/150). 320-329: céramique commune à pâte grise (PGR).

Échelle 1:3



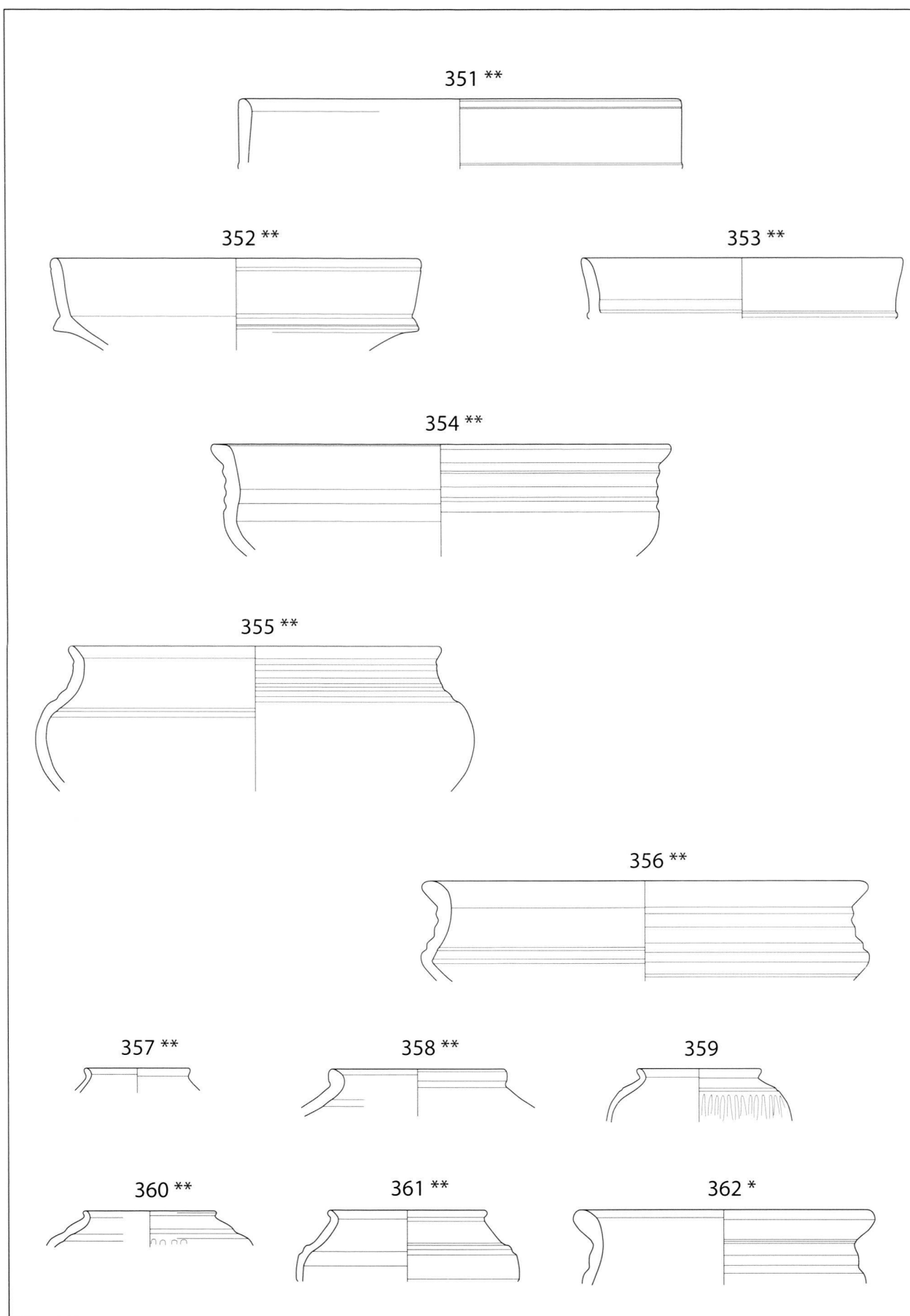
Pl. 27. Production début II^e siècle (100-120/150). 330-340: céramique commune à pâte grise (PGR).

Échelle 1:3



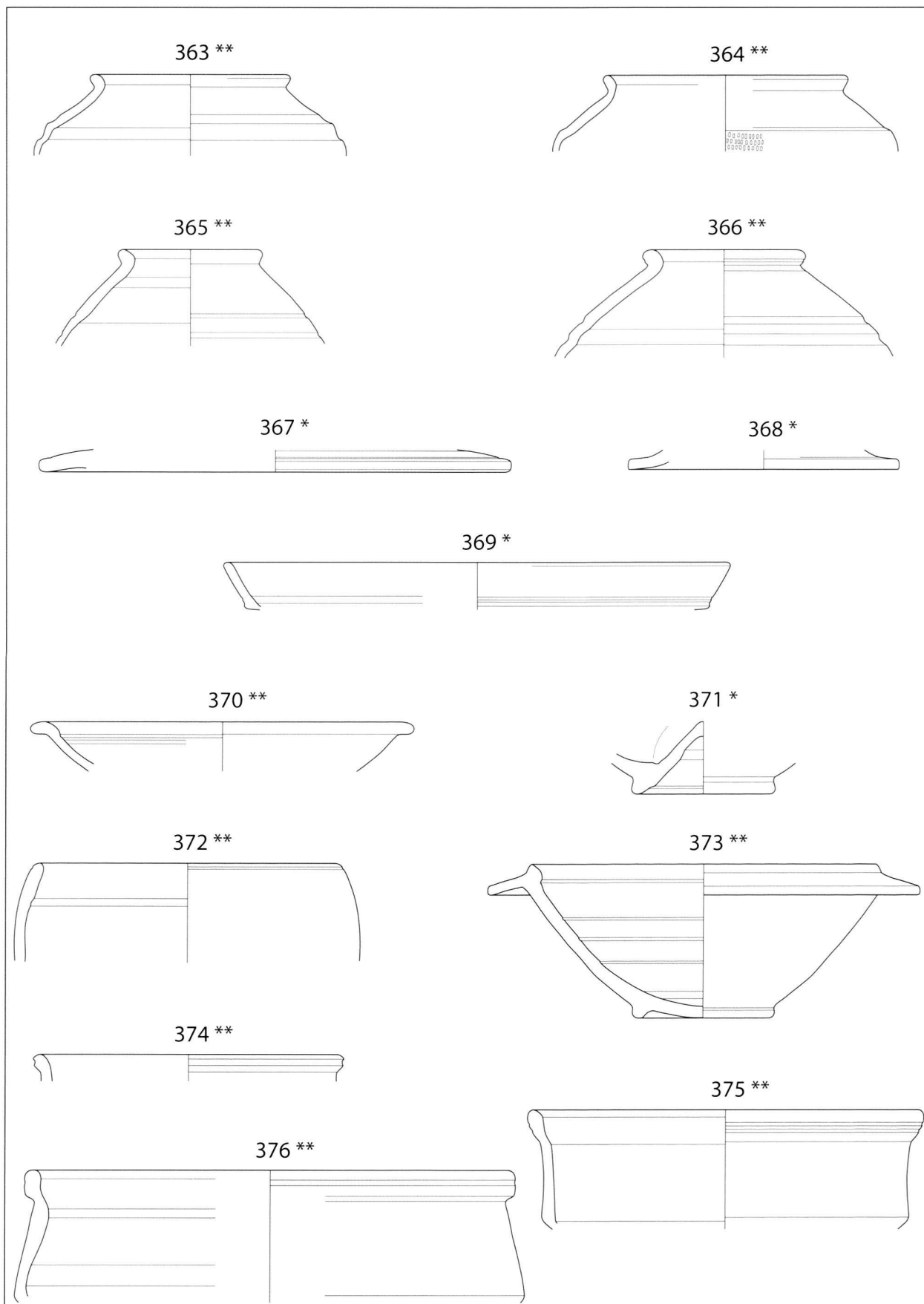
Pl. 28. Production début II^e siècle (100-120/150). 341-344: céramique commune à pâte grise (PGR);
345: céramique grossière à pâte grise (PGR GROSS); 346-350: céramique à pâte grise terra nigra (PGR/TN)

Échelle 1:3



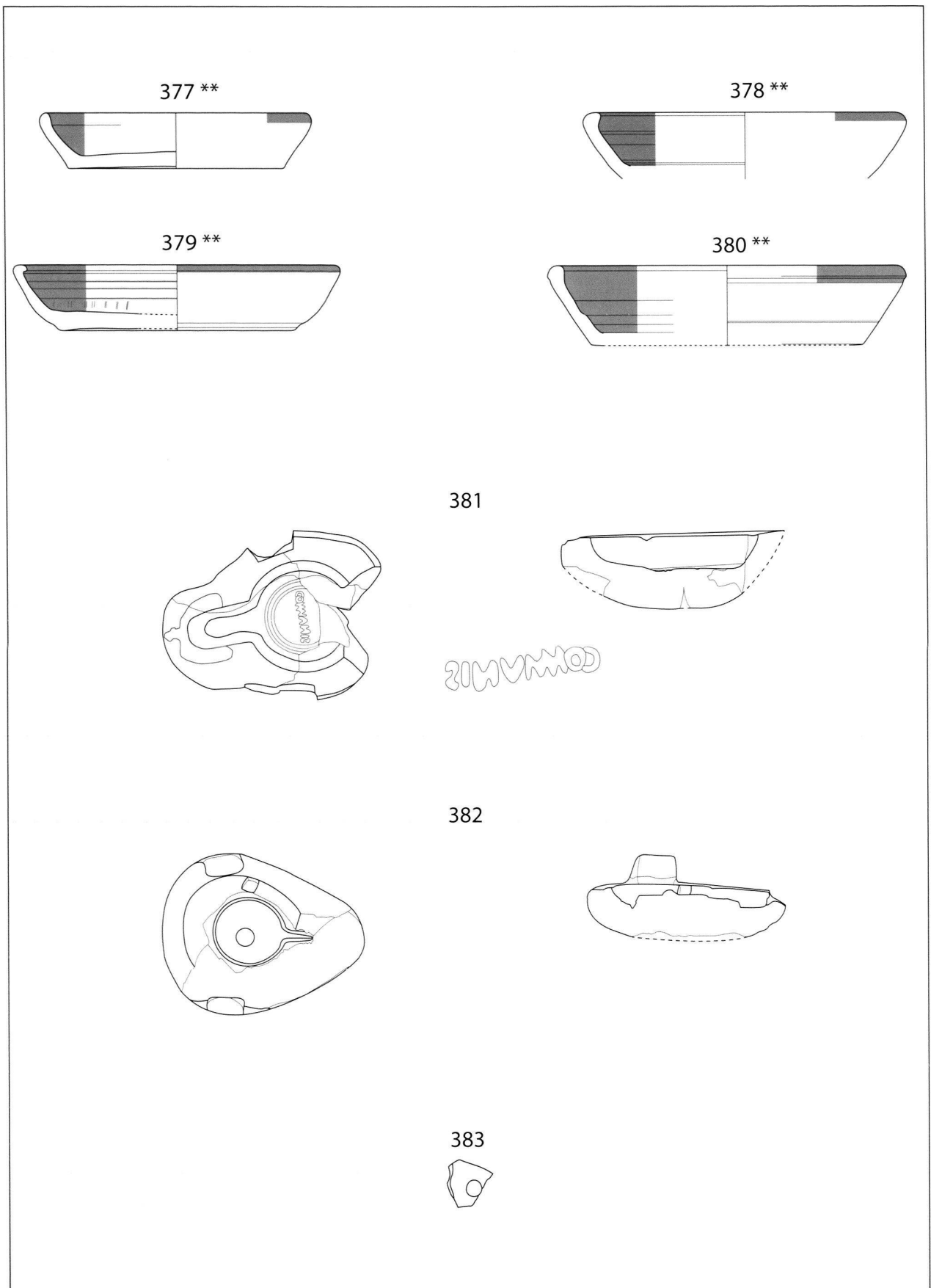
Pl. 29. Production début II^e siècle (100-120/150). 351-356: céramique à pâte grise terra nigra (PGR/TN).

Échelle 1:3



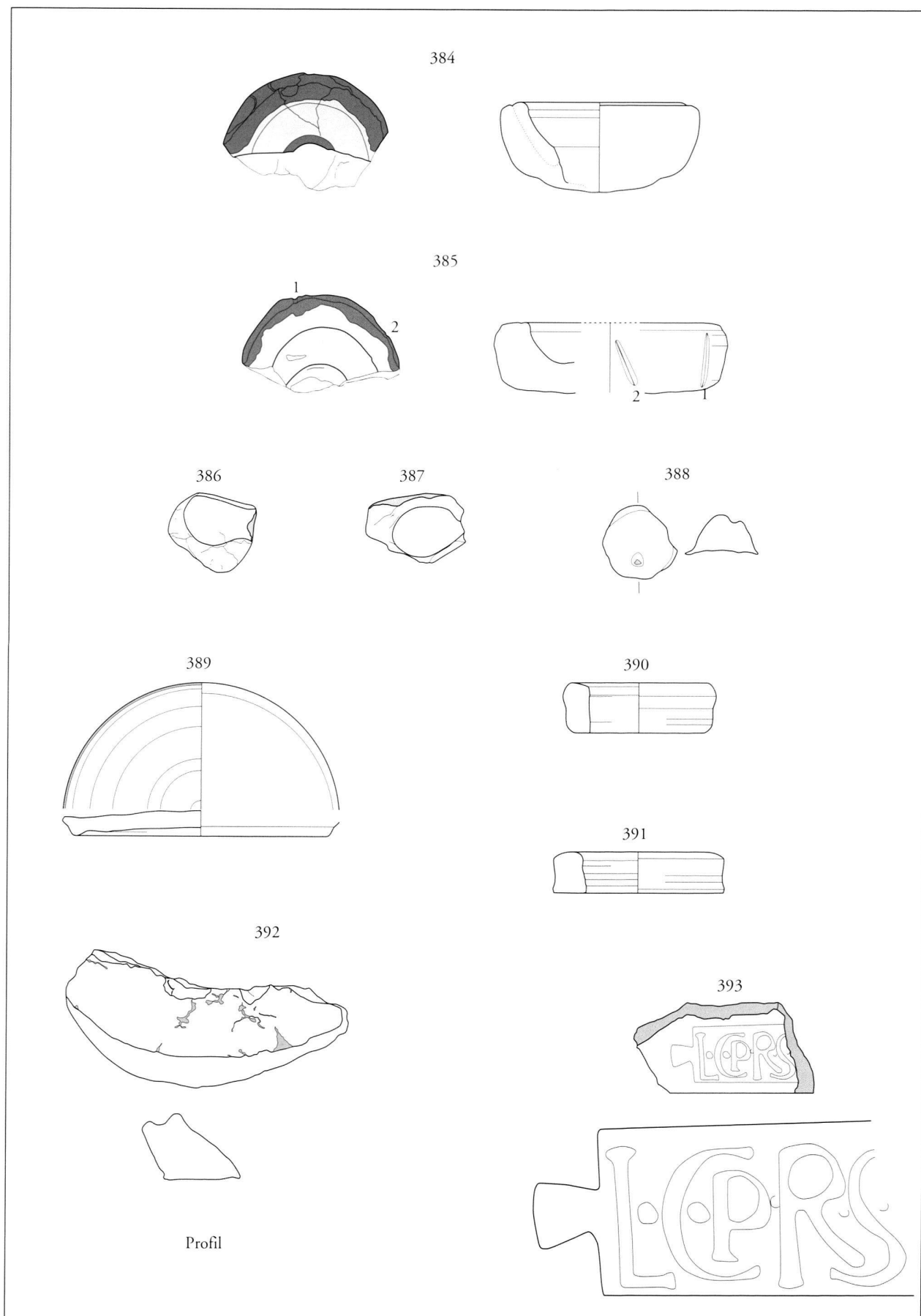
Pl. 30. Production début II^e siècle (100-120/150). 363-368: céramique à pâte grise terra nigra (PGR/TN); 369-376: imitation de terre sigillée/technique grise (TSI/TG).

Échelle 1:3



Pl. 31. Production début II^e siècle (100-120/150). 377-380: céramique à engobe interne noir (EIN); 381-383: accessoires de potier.

Échelle 1:3; sauf estampille 1:1



Pl. 32. Production début II^e siècle (100-120/150). 384-393: accessoires de potier.

Échelle 1:3; sauf estampille 1:1