

# Les amphores à huile de Bétique à Avenches : une fenêtre ouverte sur le grand commerce antique

Autor(en): **Haldimann, Marc-André**

Objektyp: **Article**

Zeitschrift: **Bulletin de l'Association Pro Aventico**

Band (Jahr): **61 (2020)**

PDF erstellt am: **22.07.2024**

Persistenter Link: <https://doi.org/10.5169/seals-965687>

## **Nutzungsbedingungen**

Die ETH-Bibliothek ist Anbieterin der digitalisierten Zeitschriften. Sie besitzt keine Urheberrechte an den Inhalten der Zeitschriften. Die Rechte liegen in der Regel bei den Herausgebern.

Die auf der Plattform e-periodica veröffentlichten Dokumente stehen für nicht-kommerzielle Zwecke in Lehre und Forschung sowie für die private Nutzung frei zur Verfügung. Einzelne Dateien oder Ausdrucke aus diesem Angebot können zusammen mit diesen Nutzungsbedingungen und den korrekten Herkunftsbezeichnungen weitergegeben werden.

Das Veröffentlichen von Bildern in Print- und Online-Publikationen ist nur mit vorheriger Genehmigung der Rechteinhaber erlaubt. Die systematische Speicherung von Teilen des elektronischen Angebots auf anderen Servern bedarf ebenfalls des schriftlichen Einverständnisses der Rechteinhaber.

## **Haftungsausschluss**

Alle Angaben erfolgen ohne Gewähr für Vollständigkeit oder Richtigkeit. Es wird keine Haftung übernommen für Schäden durch die Verwendung von Informationen aus diesem Online-Angebot oder durch das Fehlen von Informationen. Dies gilt auch für Inhalte Dritter, die über dieses Angebot zugänglich sind.

# Les amphores à huile de Bétique à Avenches. Une fenêtre ouverte sur le grand commerce antique

Marc-André Haldimann

## Résumé

Entreprise en 2016, l'analyse diachronique des cols d'amphores Dressel 20 mis au jour à partir de 1981 à Avenches révèle l'importance des importations antiques d'huile d'olive à Avenches, un commerce aisément identifiable grâce à l'emploi exclusif de ce type de conteneur.

En dépit d'un corpus volontairement restreint aux seules amphores non résiduelles provenant de contextes bien datés, l'étude de ces conteneurs à Avenches permet d'aborder ce volet de l'histoire économique du Plateau suisse en offrant un pendant attendu depuis longtemps à la publication des amphores d'Augst et de Kaiseraugst. Découlant de quantités extraordinairement différentes (Augst: 860 individus; Avenches: 69 individus), les différences de pourcentage apparaissant entre ces deux pôles économiques du Plateau sont pourtant peu importantes. On relèvera l'apparition simultanée et en quantités presque identiques des conteneurs de Bétique à l'époque augustéenne. Un *floruit* précoce, entre 30 et 50 de notre ère, est observé à Augst; Avenches ne connaîtra un tel taux qu'entre 50 et 70 ap. J.-C.

Si à Augst, leur taux ne cesse de décroître depuis le milieu du I<sup>er</sup> s., tel n'est pas le cas à Avenches, où leur part se maintient entre 15,9% et 20,3% jusqu'au début du III<sup>e</sup> s.; elle ne cesse ensuite de régresser pour disparaître vers la fin du III<sup>e</sup> s. alors qu'à Augst et Kaiseraugst, les Dressel 20 sont près de deux fois plus nombreuses.

Au-delà de son usage culinaire, cette huile s'avère être aussi un carburant indispensable pour l'éclairage, un composant important pour la préparation de cosmétiques et un produit utile à la conservation des aliments.

## Zusammenfassung

Die im Jahr 2016 durchgeführte chronologische Einordnung der seit 1981 in Avenches gefundenen Hälse von Amphoren des Typs Dressel 20 belegt, wie bedeutend der Import von Olivenöl nach Avenches in der Antike war. Der Handel mit dieser Ware ist sehr leicht an dem ausschliesslich dafür verwendeten Gefässtyp erkennbar.

Trotz der bewussten Beschränkung des Inventars auf Amphoren, die aus gut datierten Kontexten stammen, lassen sich über diesen Aspekt der Wirtschaftsgeschichte im schweizerischen Mittelland wertvolle Aussagen treffen – ein nach den Publikationen der Amphoren von Augst und Kaiseraugst schon längeres Desiderat der Forschung. Die sich aus den ungewöhnlich variierenden Mengen (Augst: 860 Individuen; Avenches: 69 Individuen) ergebenden prozentualen Unterschiede zwischen diesen beiden wirtschaftlichen Polen des Mittellands sind dennoch gering. In augusteischer Zeit kommen gleichzeitig und in fast identischem Umfang die Amphoren der Baetica auf. Ein Höhepunkt der Importe ist in Augst bereits zwischen 30-50 n. Chr. zu beobachten, während solche Mengen für Avenches erst zwischen 50 und 70 n. Chr. belegt sind.

Während deren Anteil in Augst seit der Mitte des 1. Jhs. kontinuierlich zurückgeht, bleibt er in Avenches bis zum Anfang des 3. Jhs. mit 15,9% bis 20,3% auf einem relativ stabilen Niveau. Der Anteil des Typs Dressel 20 fällt danach jedoch ab, der Typus verschwindet Ende des 3. Jhs. völlig, während er in Augst und Kaiseraugst fast doppelt so häufig ist.

Das importierte Öl ist neben seiner Verwendung in der Küche als Brennmittel für die Beleuchtung unverzichtbar, es dient als Grundlage für kosmetische Produkte und zur Konservierung von Lebensmitteln.

## Mots-clés

Avenches  
Auenticum / Auenticum  
céramique  
amphore  
Dressel 20  
commerce  
huile d'olive

## Stichwörter

Avenches  
Auenticum / Auenticum  
Keramik  
Amphore  
Dressel 20  
Handel  
Olivenöl

Übersetzung: Silvia Hirsch

Entrepris en 2016 à la demande de Marie-France Meylan Krause afin d'offrir une base complémentaire pour l'étude des amphores mises au jour à Avenches jusqu'en 1980, menée par Sarah Schupbach depuis 1981, l'analyse diachronique des cols d'amphores Dressel 20 découverts à partir de 1981 révèle l'importance des importations antiques d'huile d'olive à Avenches, un commerce aisément identifiable grâce à l'emploi exclusif de ce type de conteneur.

## L'huile d'olive, un bien de consommation méditerranéen

L'origine de l'oléiculture précède de trois millénaires la période romaine. Jusqu'à récemment, on admettait son apparition en Syrie-Palestine et sa diffusion vers l'ouest grandement facilitée par les Phéniciens pendant le premier millénaire av. J.-C. Ce schéma ne correspond de fait nullement à la réalité botanique de l'olivier, largement endogène sur tout le périmètre du Bassin méditerranéen. Les découvertes faites en Corse comme en Espagne soulignent ainsi les prémices d'une oléiculture locale dès le troisième millénaire av. J.-C. également<sup>1</sup>.

Dès l'Antiquité classique, l'oléiculture connaît un essor particulier en Syrie-Palestine, en Grèce et en Italie. Auparavant indistinctes car de forme identique que ce soit pour contenir du vin, de l'huile ou des céréales, l'apparition au II<sup>e</sup> s. av. J.-C. d'amphores destinées principalement à l'exportation d'huile d'olive est une innovation remarquable. Produites en Italie méridionale à

Apani, dans la banlieue de Brindisi, ces premiers conteneurs spécialisés dans le transport d'huile, dénommés «de Brindes», apparaissent en Gaule dès le I<sup>er</sup> s. av. J.-C.

Emblématique au sein de l'Empire romain, l'exportation d'huile d'olive de la Bétique se dessine à partir du I<sup>er</sup> s. av. J.-C. grâce à l'apparition d'une gamme d'amphores spécifique à son transport. Observées respectivement à partir de 50 av. J.-C. (type Haltern 71) et 20 av. J.-C. (type Oberaden 83), ces amphores ont encore un corps allongé, proche de la morphologie des amphores de Brindes. Dès l'époque augustéenne, elles sont progressivement standardisées pour devenir ces conteneurs aisément reconnaissables grâce à leur panse sphérique, une caractéristique unique au sein de l'éventail formel des amphores antiques<sup>2</sup>.

## Un historique des recherches ancien et prolifique grâce à des sites exceptionnels

Global à l'échelle de l'Empire romain, le commerce de l'huile de Bétique bénéficie d'un historique des recherches des plus développés. Son fondateur n'est autre que Heinrich Dressel, l'inventeur de la typologie des amphores, encore largement en usage aujourd'hui. Né en 1845 à Rome, il est le fils d'Albert Dressel, secrétaire du consul prussien auprès du Vatican et d'une mère italienne. Après avoir soutenu sa

1 Étienne/Mayet 2004, p. 18-19.

2 Étienne/Mayet 2004, p. 18-19.



**Fig. 1**  
Le Monte Testaccio. Gravure tirée de A. Donati, *Roma vetus ac recens, utriusque aedificiis ad eruditam cognitionem expositis*, 1638, p. 354.



thèse à Göttingen en 1874, il devient membre de l'équipe scientifique réunie par Theodor Mommsen pour mener à bien son colossal projet de publier le *Corpus Inscriptionum Latinarum (CIL)* et assure la collecte du matériel épigraphique pour les volumes IX et X entre 1874 et 1878. Dès 1879, il prépare la publication du volume XV dévolu à l'*instrumentum domesticum* : fondée sur des lots d'amphores découverts au voisinage du *Castro Pretorio* de Rome et sur ses travaux menés dans le plus grand dépotoir antique connu, le *Monte Testaccio*, elle deviendra l'œuvre de sa vie. Parue en 1899<sup>3</sup>, sa recherche novatrice inaugure la publication scientifique des amphores à partir de leur lieu de consommation.

Formant une éminence culminant à 49 m de hauteur, de forme approximativement triangulaire et couvrant une surface de 20 000 m<sup>2</sup>, le *Monte Testaccio* est un dépotoir exclusivement dévolu aux amphores à huile importées à Rome entre l'époque augustéenne et la seconde moitié du III<sup>e</sup> s. (fig. 1-2). Il est situé dans une plaine bordée par un coude du Tibre au sud des entrepôts antiques, les *horrea Galbiana*, à proximité de la *Porta Ostiense*. Exploré, nous l'avons vu, par H. Dressel à partir de 1878, il faudra attendre 1978<sup>4</sup> pour voir repris un travail de sondage qui malgré son développement sur près de quinze ans, ne rend toujours pas entièrement justice à l'extraordinaire masse documentaire accumulée sur près de quatre siècles. Constitué à près de

85% de débris d'amphores à huile de Bétique du type Dressel 20, le *Monte Testaccio* connaît une première phase de constitution qui court du règne d'Auguste à celui d'Antonin le Pieux; des aires latérales lui sont ajoutées entre 160 de notre ère et le règne de Gallien (253-268 ap. J.-C.); elles sont progressivement surélevées ou élargies au fil du temps. Au final, la masse totale des débris amphoriques est évaluée à 580 000 m<sup>3</sup> représentant 1 334 000 tonnes provenant d'environ 53 359 800 amphores ayant contenu 3 735 200 000 litres d'huile.

L'abondance d'estampilles et de *tituli picti* – ces inscriptions apposées au pinceau à des fins de taxation<sup>5</sup> – offre par ailleurs des informations sans égales sur les producteurs d'amphores et les commerçants (fig. 3)<sup>6</sup>. Elles sont complétées par l'authentification apposée par les postes de taxation qui mentionnent, outre le lieu, le consulat de l'empereur régnant; elles datent avec précision l'acheminement du récipient.

De cette source exceptionnelle découle une connaissance étayée des acteurs et des lieux du commerce d'huile de la Bétique. Le *mercator* (négociant) achète l'huile au domaine producteur et la prend en livraison aux *figlinae* (ateliers d'amphores) ou au *portus* (ports) où les amphores sont remplies sous le contrôle de ses mandataires, l'*acceptor* et le *gustator*. Les amphores sont embarquées sur des navires qui sont la propriété de *navicularii* (armateurs) et l'huile est vendue au point d'arrivée à d'autres commerçants qui se chargent de leur stockage (*mercatores, negotiatores*), la vente au détail étant assurée par les *diffusores*<sup>7</sup>. À l'origine entièrement en main privée, ce commerce des plus rentables sera partiellement étatisé par Septime Sévère. Au terme des confiscations opérées aux détriment de ses adversaires au trône et gérées par la *res privata*, un service financier spécialisé, il est en mesure d'offrir gratuitement au peuple

**Fig. 2**

Le Monte Testaccio, vue aérienne et vue d'un des sondages pratiqués par Emilio Rodríguez Almeida. D'après J. Remesal Rodríguez, *Monte Testaccio (Rome, Italy)*, in : C. Smith (ed.) *Encyclopedia of Global Archaeology*, Springer, Cham, 2019.

3 Dressel 1899.

4 Rodríguez Almeida 1977; Rodríguez Almeida 1984; Aguilera Martín 2002; Blazquez Martínez 2003.

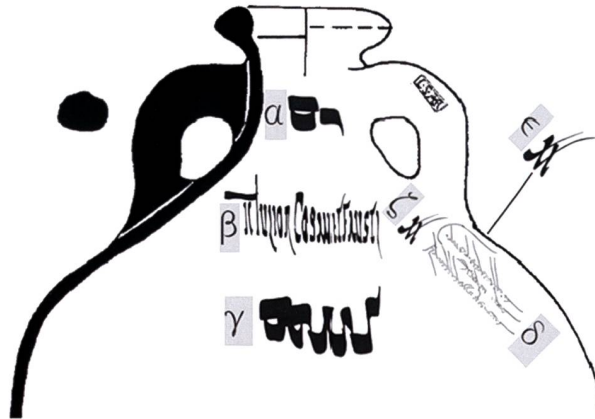
5 Les *tituli picti* mentionnent le poids de l'amphore à vide, le poids de l'huile et le nom du marchand.

6 Étienne/Mayet 2004, p. 79-116.

7 Étienne/Mayet 2004, p. 191-193.

Fig. 3

Titulus pictus provenant du Monte Testaccio. D'après J. Remesal Rodríguez, Monte Testaccio (Rome, Italy), in: C. Smith (ed.) Encyclopedia of Global Archaeology, Springer, Cham, 2019.



Titulatura ideal de un ánfora Dressel 20 del último cuarto del siglo II mostrando las inscripciones realizadas en "origen".

sello LSAR (procedente de Encinarejo Bajo)

**Α:** Tara. CI: 101 libras romanas.

**Β:** nombre de los comerciantes.  
*II(duorum) Iulior(um) Cosmi et Fausti*  
(Los dos Julios Cosme y Fausto)

**Υ:** peso del aceite contenido.  
**CCVVI:** 216 libras romanas.

**Δ:** control fiscal.  
*Commodo et Laterano cos (154 d.C.) /*  
*R(ecognitum) XXVIII CCXVI /*  
*Flavianae AA s- Hermeros*  
(Controlado en el puesto 28, en el año 154 d.C. por Hermeros del control de Flaviana contiene 216 libras de aceite).

**Ε:** control de almacenaje. XX: 20.

**Ζ:** control de almacenaje. XX: 20.

romain une abondante ration d'huile au quotidien. Les marchands privés réapparaissent sous le règne d'Alexandre Sévère; ils perdureront jusqu'à l'abandon du *Monte Testaccio*, provoqué par la construction de l'enceinte d'Aurélien entre 271 et 275 de notre ère<sup>8</sup>.

L'autre pôle de savoir concernant le commerce de l'huile de Bétique provient de l'exploration des vastes domaines antiques et de leurs ateliers de potiers le long du Guadalquivir et de ses affluents, notamment le Genil, entre Séville et Cordoue. Entrepris dès les années 20 du siècle passé par un peintre anglais passionné, George Bonsor, ce travail de cartographie et de recueil

d'estampilles est publié à partir de 1931<sup>9</sup>. Magistralement approfondie par Michel Ponsich, cette recherche aboutit entre 1974 et 1992 à la publication de quatre volumes qui couvrent toute la partie navigable du fleuve et livre ses résultats en quatre volumes cartographiant et documentant les 94 huileries et les 90 fours de potiers alors reconnus (fig. 4)<sup>10</sup>. Repris plus récemment

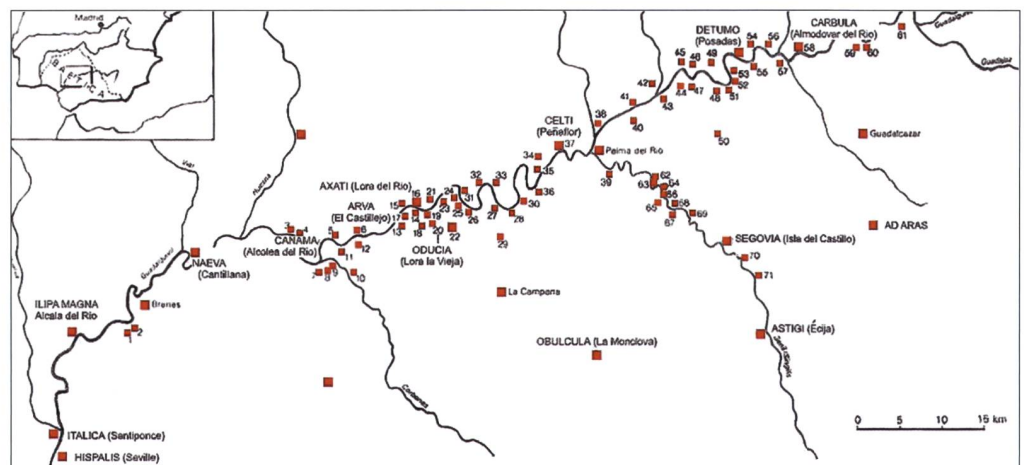
8 Étienne/Mayet 2004, p. 193-195.

9 Bonsor 1931.

10 Ponsich 1974; Ponsich 1979; Ponsich 1987; Ponsich 1991.

Fig. 4

Vallée du Guadalquivir: situation des ateliers de potiers ayant produit des amphores Dressel 20.



par des chercheurs espagnols<sup>11</sup>, la somme d'informations à présent disponibles offre un corpus majeur pour le chercheur désireux de publier des amphores à huile ibériques.

Les études sur les sites de consommation se développent dès la fin de la Seconde Guerre mondiale. Malgré ses interprétations parfois erronées et ses datations peu pertinentes pour les périodes les plus récentes, le recueil des estampilles sur Dressel 20 publié en 1965 par M. H. Callender ouvre à la communauté des chercheurs une encyclopédie émanant pour l'essentiel des sites de consommation du nord des Alpes, d'Angleterre, de Gaule et de Germanie. Par la suite, la publication du *compendium* des amphores espagnoles par M. Beltràn-Lloris en 1970 clarifie la base typologique des amphores ibériques. La publication du mobilier des thermes du *Nuotatore* à Ostie comme des sites rhénans dès les années 70 fournit de très utiles jalons chronologiques pour l'époque augustéenne et le 1<sup>er</sup> s. de notre ère, avec toutefois une profusion de dénominations pour les amphores à huile qui relèvent pourtant toutes de la forme 20 définie par H. Dressel en 1882<sup>12</sup>.

Sur le plan suisse, on relèvera l'attention portée spécifiquement aux amphores, type Dressel 20 inclus, mises au jour à Nyon par Edgar Pelichet en 1946. Il faudra toutefois attendre la monographie publiée en 1987 par Stéphanie Martin-Kilcher sur les amphores à huile mises au jour à Augst (BL) et Kaiseraugst (AG) pour bénéficier de la première étude spécifique de cette forme en territoire suisse (fig. 5)<sup>13</sup>. Fondée sur les 3 000 fragments – dont 1 015 bords – recueillis sur ces deux sites, cette étude novatrice permet notamment d'affiner en sept groupes l'évolution chronologique du type Dressel 20 qui devient ainsi l'un des outils pertinents pour la datation des contextes.

## Un conteneur unique pour un produit unique

D'oblongue à la fin du 1<sup>er</sup> s. av. J.-C., l'amphore à huile Dressel 20 présente depuis le début de notre ère une panse sphérique dotée d'un fond en bourrelet et d'un col court et étroit flanqué de deux anses de section circulaire (fig. 6). Sa hauteur varie entre 0,6 et 0,8 m pour une circonférence oscillant entre 0,5 et plus de 0,6 m. L'épaisseur de sa paroi varie notablement : de 1,5 cm pour les plus fines, elle peut atteindre

<sup>11</sup> Barea Bautista *et al.* 2008; Berni Millet 2015.

<sup>12</sup> Ostia I, Oberaden 83, Haltern 71, Hofheim 76, Niederbieber 78, Augst 1. Voir Martin-Kilcher 1987, p. 49.

<sup>13</sup> Martin-Kilcher 1987.



**Fig. 5**

Deux porteurs transportant une amphore Dressel 20. Fresque du II<sup>e</sup> s. ap. J.-C. Augst, insula 39. Couverture du volume 1 de la première monographie en Suisse dévolue aux amphores à huile : S. Martin-Kilcher, *Die römischen Amphoren aus Augst und Kaiseraugst. Ein Beitrag zur römischen Handels- und Kulturgeschichte, Augst, 1987.*

3 cm pour les exemplaires les plus massifs. Son poids, important, varie entre 20 et 35 kg à vide ; suivant sa dimension, elle contient entre 55 et 90 litres d'huile et pèse, pleine, entre 70 et 100 kg. Il est donc difficile pour une personne de déplacer une amphore vide et deux individus au moins sont nécessaires pour la déplacer pleine, une réalité reflétée sur une fresque mise au jour dans l'*insula* 39 d'Augst (fig. 5). Massive, l'amphore

**Fig. 6**

Amphore Dressel 20 des collections du Musée romain d'Avenches. Inv. X/01682. Échelle env. 1:6.



**Fig. 7**

Processus de fabrication d'une amphore Dressel 20, d'après E. Rodriguez Almeida, *Il Monte Testaccio. Ambiente, storia, materiali*, Roma, 1984, p. 163, fig. 67 et les hypothèses formulées par Pierre-Alain Capt, archéocéramiste.



Dressel 20 est de par sa forme sphérique particulièrement résistante aux chocs; c'est un conteneur spécifiquement conçu pour le transport fluvial et maritime, la seule forme de transport à même de gérer ce genre de cargaison pour un prix raisonnable.

La pâte céramique employée, sableuse et dure, présente des variations au fil du temps et des ateliers; l'étude menée par Stefanie Martin-Kilcher à Augst révèle ainsi onze groupes de pâte distincts (TG 1 à 11). Sans pouvoir les rattacher à un ou des ateliers de Bétique précis, leur succession chronologique est solidement assurée. Ainsi, le groupe TG 1 est caractéristique des formes précoces, les groupes TG 10-11 étant quant à eux emblématiques des productions des III<sup>e</sup> et IV<sup>e</sup> s.<sup>14</sup>.

Les amphores Dressel 20 sont constituées de plusieurs éléments assemblés. La panse sphérique est fabriquée d'un seul tenant avec un fond

évidé et l'ouverture nécessaire à l'adjonction du col. Après un temps de séchage, le col, les anses et le fond, tournés ou façonnés séparément, sont adjoints pour produire un conteneur prêt pour la cuisson (fig. 7). Après séchage, la cuisson est ensuite assurée par l'un des 90 fours reconnus. La fouille des fours de La Catria par J. Remesal Rodriguez<sup>15</sup> révèle leurs dimensions importantes: avec un diamètre de 4,64 m, un four pouvait accueillir par cuisson de 36 à 79 amphores. En admettant deux cuissons hebdomadaires, un seul four pouvait ainsi suffire à produire les emballages nécessaires au transport de 2 500 à 5 500 litres d'huile. Répercutée sur une saison de mai à septembre, le four en question avait la capacité de produire suffisamment de conteneurs pour

14 Martin-Kilcher 1987, p. 67-69.

15 Remesal Rodriguez 1982.

acheminer 100 000 litres d'huile. Sachant qu'un olivier fournit en moyenne assez de fruits pour obtenir 12 litres d'huile, le four de La Catria assurait les emballages pour l'exportation de la production de 8 333 arbres implantés à raison de 32 oliviers par jugère, soit un domaine oscillant entre 65 hectares pour l'hypothèse basse et 143 hectares pour l'hypothèse la plus élevée<sup>16</sup>.

## Les amphores à huile d'Avenches

Envisagée en même temps que le travail de doctorat de Stefanie Martin-Kilcher, l'étude des amphores romaines recueillies à Avenches jusqu'en 1980 est confiée en 1981 à Sarah Schupbach. Jalonné par une contribution sur la chronologie des estampilles sur Dressel 20, une note sur un nouveau *mercator olearius* en 1984 et une étude sur les pâtes des amphores à huile mises au jour à Augst, Avenches et Lausanne parue en 1985<sup>17</sup>, ce travail est resté inachevé.

À la demande de Marie-France Meylan, ancienne directrice des SMRA, le soussigné a été

approché en 2015 pour relancer et soutenir cette entreprise. Un inventaire des amphores Dressel 20 recueillies dans des contextes bien datés est dressé dans ce cadre. Sous l'impulsion de Denis Genequand, directeur des SMRA, cette étude préliminaire, conçue comme un jalon typo-chronologique des importations oléagineuses en Suisse occidentale, est aujourd'hui publiée<sup>18</sup>.

Forte de 89 individus différenciés exclusivement par leurs bords et provenant d'ensembles bien stratifiés et non perturbés, la sélection d'amphores Dressel 20 présentées ci-après, mises au jour à Avenches entre 1981 et 2016, ne paraît pas particulièrement abondante. Réduite à 69 individus (NMI) – les bords résiduels observés dans les horizons tardifs n'étant pas pris en compte –, cette sélection rigoureuse ne reflète en réalité qu'une fraction minime de la consommation réelle d'huile de la ville antique<sup>19</sup>. Réparties dans des horizons compris entre la période augustéenne et le III<sup>e</sup> s. de notre ère, ces amphores offrent une première lecture d'une importation à longue distance très spécifique. Examinées attentivement, la détermination de leurs bords est basée sur la typologie établie en 1987 par S. Martin-Kilcher pour les amphores d'Augst et Kaiser-augst<sup>20</sup>. Précises, les identifications proposées sont à prendre comme une indication, la catégorisation des bords demeurant parfois discutable entre deux types chronologiquement voisins.

### D'Auguste à Tibère : le groupe Martin-Kilcher A (10 av. – 30 ap. J.-C.)

Caractérisé par un bord vertical arrondi plus ou moins éversé et une panse oblongue, ce groupe est documenté à Ostie entre le milieu du I<sup>er</sup> s. av. J.-C. et la période julio-claudienne. Son apparition au Nord des Alpes est ancienne : à Besançon, il est reconnu dès 40 av. J.-C. et observé dans le camp légionnaire d'Oberaden, en Rhénanie, entre 12 et 9 av. J.-C. Son apparition en Suisse occidentale est également précoce : l'horizon 4 de la cathédrale Saint-Pierre de Genève témoigne de la présence d'au moins un récipient dès 40 av. J.-C. ; des panses du type Oberaden 83 sont également documentées à *Lousonna-Vidy* entre 40 et 20 av. J.-C. et à Massongex (VS)<sup>21</sup>.

16 Étienne/Mayet 2004, p. 137.

17 Schupbach 1983 ; Rodriguez Almeida/Schupbach 1984 ; Martin-Kilcher *et al.* 1985.

18 Mes plus vifs remerciements vont à Sandrine Bosse Buchanan, archéologue aux SMRA, chargée de recherche et responsable des inventaires de la céramique et de la terre cuite architecturale, pour son travail d'inventaire préparatoire et son suivi du projet. Que Denis Genequand, directeur des SMRA, et Daniel Castella, responsable de la recherche et des publications aux SMRA, trouvent ici également l'expression de toute ma reconnaissance pour leur intérêt et leur soutien.

19 La somme des conteneurs de Bétique identifiés à Avenches, tous contextes confondus, est largement supérieure ; sa quantification reste à faire.

20 Martin-Kilcher 1987.

21 Besançon : Guilhot/Goy (dir.) 1992, p. 202 ; Oberaden : Étienne/Mayet 2004, p. 64 et fig. 22, n° 1 ; Genève-cathédrale : Haldimann 2014, p. 111 ; *Lousonna-Vidy* : Luginbühl/Schneiter 1999, p. 52 ; Massongex : Haldimann *et al.* 1991, n° 175 : 10 av. – 10 ap. J.-C. ; Haldimann 1998, p. 46.

N°	Martin-Kilcher, n°	Inv. / ensemble	Datation ensemble	Situation (cf. fig. 17)
1	A 1	86/6238-10	1/10–40/50 ap. J.-C.	<i>Insula</i> 12
	A 1	86/6189-14	1/10–40/50 ap. J.-C. essent.	<i>Insula</i> 12
2	A 2	13/16003-13	10–20/30 ap. J.-C.	<i>Insula</i> 15
3	A 3	86/6221-06	1/10–40/50 ap. J.-C.	<i>Insula</i> 12
4	A 3	96/10072-07	1/10–20/40 ap. J.-C.	<i>Insula</i> 20
5	A 4	14/16332-32	50–15/10 av. J.-C.	<i>Faubourg</i>
6	A 7	13/16003-39	10–20/30 ap. J.-C.	<i>Insula</i> 15
	lacunaire	96/10004-12	1–50 ap. J.-C.	Sanctuaire de <i>Derrière la Tour</i>
	A 9	93/9297-04	40–70 ap. J.-C.	Quartiers nord-est

Fig. 8

Avenches. Les amphores du groupe Martin-Kilcher A et leur contexte de découverte.

Dans ce tableau, comme dans ceux des fig. 9 à 14, les lignes tramées en couleur correspondent à des amphores issues d'ensembles perturbés ou dans lesquels elles sont présentes à titre résiduel.



**Fig. 9**

*Avenches. Les amphores du groupe Martin-Kilcher B et leur contexte de découverte.*

N°	Martin-Kilcher, n°	Inv. / ensemble	Datation ensemble	Situation (cf. fig. 17)
7	B 12	96/10085-13	20/30–60/70 ap. J.-C.	Insula 20
8	B 14	93/9272-03	40–70/80 ap. J.-C.	Quartiers nord-est
	B 14	86/6176-06	40/50–70/80 ap. J.-C.	Insula 12
9	B 16	90/8113-16	40–70/80 ap. J.-C.	Palais de <i>Derrière la Tour</i>
	B 16	93/9271-21	40–70/80 ap. J.-C.	Quartiers nord-est
10	B 18	14/16423-02	1–30/40 ap. J.-C.	Faubourg
11	B 20	90/8113-03	40–70/80 ap. J.-C.	Palais de <i>Derrière la Tour</i>
	B 20	93/9281	40–70 ap. J.-C.	Quartiers nord-est
	B 17	92/9091	150/200–250/300 ap. J.-C.	Sanctuaire de la <i>Grange des Dîmes</i>
	B 21	90/8079-15	70/100–150 ap. J.-C.	Palais de <i>Derrière la Tour</i>
	B 23	91/9046-02	50–100/120 ap. J.-C.	Quartiers nord-est
	B 25	91/9062	180/200–250 ap. J.-C.	Quartiers nord-est

À l’instar des bords mis en évidence sur ces sites, ce type ancien est encore courant pendant la première moitié du 1<sup>er</sup> s. de notre ère<sup>22</sup>.

L’apparition des amphores à huile à Avenches paraît contemporaine de leur arrivée sur les marchés de Genève, *Lousonna-Vidy* ou Massongex: un bord du type Dressel 20 est observé dans un contexte daté au plus tard de l’époque augustéenne ancienne (n° 5)<sup>23</sup>. Fruit de l’état actuel des recherches et donc appelée à être corrigée grâce à la publication des horizons du 1<sup>er</sup> s. av. J.-C. mis au jour ces dernières années, cette apparition isolée précède de très peu les occurrences observées sur le *limes* en Rhénanie. Toutefois, sur les neuf exemplaires reconnus, sept proviennent de contextes datés entre 1/10 et 20/40 de notre ère. La présence d’huile d’olive est ainsi d’emblée marquée, les huit exemplaires du groupe A représentant le 11,6% des Dressel 20 issus de contextes pertinents; le taux observé à Augst est à peine inférieur (10,6%)<sup>24</sup>.

### Entre Tibère et Claude: le groupe Martin-Kilcher B (30–50 ap. J.-C.)

Les amphores Dressel 20 diffusées entre les règnes de Tibère et de Claude présentent dorénavant une panse sphérique, une particularité formelle dès lors propre à ce type pendant près de trois siècles. Rare à l’époque augustéenne, la présence de timbres de producteurs sur les anses ou les cols devient fréquente.

En Suisse occidentale, les sites de Genève, Nyon, *Lousonna-Vidy*, Massongex ou Martigny confirment le volume croissant de cette diffusion<sup>25</sup>. Précisément étudié à Augst, le taux d’importation d’huile de Bétique double quantitativement en regard de la période précédente pour atteindre 21%<sup>26</sup>. À Massongex, ce taux passe de 2,9% entre 10 et 40 de notre ère à 24,6% entre 40 et 60 ap. J.-C.<sup>27</sup>.

Observé dès la troisième décennie du 1<sup>er</sup> s. à Avenches, le groupe Martin-Kilcher B est caractérisé par une double évolution des cols: ils sont soit de plus en plus verticaux (types B 12-17, n°s 7-9),

soit épaissis, arrondis et profilés d’une gorge interne marquée (types B 18-20, n°s 10-11). Seuls cinq des douze bords déterminés reflètent cette première tendance, les cols épaissis et arrondis dominant ce groupe. Sur le plan quantitatif, le groupe B représente le 11,6% des amphores Dressel 20 provenant des seuls contextes chronologiquement pertinents. Au contraire d’Augst et de Massongex, les importations d’huile de Bétique semblent ainsi stagner à Avenches<sup>28</sup>.

Seule une estampille lacunaire (inv. 90/8113-03; n° 11), a été mise en évidence: L(...); le producteur de ce timbre ne peut être identifié.

### Le règne de Néron: le groupe Martin-Kilcher C (50–70 ap. J.-C.)

Toujours de forme sphérique, les amphores de cette période sont marquées par un allongement de leurs cols. Plus que rarement en entonnoir, les bords, désormais verticaux ou arrondis et épaissis, gagnent encore en épaisseur, leurs gorges devenant parfois profondes. Solidement établi, le flux d’huile de Bétique importée n’est pas réparti d’égale manière en Suisse: si à Augst, ce flux régresse à 17,9%, il passe de 7,2% à 23,2% à Massongex.

<sup>22</sup> *Lousonna-Vidy*: Luginbühl/Schneiter 1999, horizon 5, p. 208-209, n° 776: 10/20–40/50 ap. J.-C.; Massongex: Haldimann 1998, p. 38-39, fig. 2, n° 7: 10 av.–10 ap. J.-C.

<sup>23</sup> Fouille du *Faubourg* 2014 (étude D. Castilla, en cours).

<sup>24</sup> Martin-Kilcher 1987, p. 183, Abb. 107.

<sup>25</sup> Genève: Haldimann 2014, p. 164; Nyon/basilique: Brunetti/Henny 2012; *Lousonna-Vidy*: Luginbühl/Schneiter 1999, p. 222-223, n° 872; Massongex: Haldimann 1998, p. 46-47.

<sup>26</sup> Martin-Kilcher 1987, p. 181 et Abb. 107.

<sup>27</sup> Haldimann 1998, p. 46-47.

<sup>28</sup> Augst: Martin-Kilcher 1987, p. 182-183, Abb. 106-107; Massongex: Haldimann 1998, p. 46-47.

N°	Martin-Kilcher, n°	Inv. / ensemble	Datation ensemble	Situation (cf. fig. 17)
12	C 33	90/8248-549	40–70/80 ap. J.-C.	Palais de <i>Derrière la Tour</i>
	C 33	86/6179-07	40/50–70/80 ap. J.-C.	<i>Insula 12</i>
	C 33	90/8201	40–70/100 ap. J.-C.	<i>Insulae 7 / 1</i>
13	C 34	89/7606-15	40–70/80 ap. J.-C.	Palais de <i>Derrière la Tour</i>
	C 34	88/7571-05	40–70/80 ap. J.-C.	Palais de <i>Derrière la Tour</i>
	C 35 ?	92/9130-05	50–80 ap. J.-C.	Sanctuaire de la <i>Grange des Dîmes</i>
14	C 37	91/8357-02	40–70 ap. J.-C.	<i>Insula 7</i>
	C 37	89/8003-06	70–120 ap. J.-C.	Palais de <i>Derrière la Tour</i>
15	C 38	96/9964-04	50–100 ap. J.-C.	Palais de <i>Derrière la Tour</i>
16	C 43	90/8215-18	40–70 ap. J.-C.	<i>Insula 7</i>
17	C 54	90/8150-09	40–70/80 ap. J.-C.	<i>Insulae 7 / 1</i>
	C 54	90/8213-13	40–70/80 ap. J.-C.	<i>Insula 7</i>
	C 38	90/8144	60–120/150 ap. J.-C.	<i>Insulae 7 / 1</i>
	C 41	90/8280-10	70–150 ap. J.-C.	<i>Insula 7</i>
	C 48	90/8121	60–120/150 ap. J.-C.	<i>Insulae 7 / 1</i>
	C 49	90/8249-03	II <sup>e</sup> s. ap. J.-C.	Palais de <i>Derrière la Tour</i>
	C 53	91/8351	1–100/150 ap. J.-C.	<i>Insula 7</i>

Les 17 individus du type Martin-Kilcher C reconnus présentent tous des profils de bords épaissis. Pour les plus épais d'entre eux, une tendance vers un profil replié se fait jour (Martin-Kilcher C 48-55; n° 17). Les douze individus issus des contextes bien datés forment le 17,4% des Dressel 20, un taux qui marque une première apogée des importations d'huile de Bétique. Ce taux est inférieur à celui observé à Massongex VS (23,2%) et proche de celui d'Augst (17,9%), déjà en légère régression.

Une estampille est attestée sur une anse issue du même ensemble que le n° 17 (inv. 88/8150-03): avec sa graphie L·V·ANT, elle est la marque

de Lucius Valerianus Antoninus, notamment documentée à Rome, à Colchester et à Windisch-Vindonissa<sup>29</sup>.

### La période flavienne: le groupe Martin-Kilcher D (70–110 ap. J.-C.)

Déjà amorcé, l'allongement du col des amphores de cette période devient marqué; le bord en bourrelet vertical – une constante depuis les années 30 – disparaît. Son profil est dorénavant élargi et aplati pour devenir lenticulaire et largement saillant<sup>30</sup>. Cette forme canonique de Dressel 20 est universellement distribuée au sein de l'Empire. Observé avec précision à Ostie, ce type ne représente toutefois que le 8,6% des amphores de Bétique recueillies au sein de ce site majeur<sup>31</sup>.

Les 17 individus reconnus (n°s 18-25) ont tous des bords élargis; avec dix exemplaires, ceux

29 Callender 1965, p. 169.

30 Martin-Kilcher 1987, p. 54; Étienne/Mayet 2004, p. 69.

31 Rizzo 2014, p. 213, Tab. 29d.

N°	Martin-Kilcher, n°	Inv. / ensemble	Datation ensemble	Situation (cf. fig. 17)
18	D 59	96/10084-11	40/50–80 ap. J.-C.	<i>Insula 20</i>
19	D 60	91/9029-03	70/100–120/150 ap. J.-C.	Quartiers nord-est
	D 60	90/8144	60–120/150 ap. J.-C.	<i>Insulae 7 / 1</i>
	D 60	90/8223	60–120/150 ap. J.-C.	<i>Insula 7</i>
20	D 61	96/9968-01	Fin I <sup>er</sup> – début II <sup>e</sup> s. ap. J.-C.	Palais de <i>Derrière la Tour</i>
21	D 63	91/9008-04	100–150 ap. J.-C.	Quartiers nord-est
22	D 64	96/10083-01	50–80/100 ap. J.-C. ?	<i>Insula 20</i>
	D 65	90/8078-09	70/100–150 ap. J.-C.	Palais de <i>Derrière la Tour</i>
	D 65	94/9703-45	Fin I <sup>er</sup> s. – 135/137 ap. J.-C.	<i>Insula 19</i>
23	D 68	85/5954-03	40/50–75 ap. J.-C.	<i>Insula 6</i>
	D 68	90/8137-67	40–120/150 ap. J.-C.	Palais de <i>Derrière la Tour</i>
24	D 69	96/10094-09	50–100 ap. J.-C.	<i>Insula 20</i>
	D 69	94/9703-46	Fin I <sup>er</sup> s. – 135/137 ap. J.-C.	<i>Insula 19</i>
25	D 71	99/10818-01	1 <sup>ère</sup> moitié II <sup>e</sup> s. ap. J.-C.	Théâtre
	D 65	86/5960-03	70/80 – 100/120 ap. J.-C. + moderne	<i>Insula 6</i>
	D 65	91/8369-02	100–150/200 ap. J.-C.	<i>Insula 7</i>
	D 68	91/9027	150–200/250 ap. J.-C.	Quartiers nord-est

Fig. 10

Avenches. Les amphores du groupe Martin-Kilcher C et leur contexte de découverte.

Fig. 11

Avenches. Les amphores du groupe Martin-Kilcher D et leur contexte de découverte.

**Fig. 12**

Avenches. Les amphores du groupe Martin-Kilcher E et leur contexte de découverte.

N°	Martin-Kilcher, n°	Inv. / ensemble	Datation ensemble	Situation (cf. fig. 17)
26	E 73	90/8146-12	70–150/200 ap. J.-C.	Insulae 7 / 1
27	E 76	01/11474-01	Fin I <sup>er</sup> –début II <sup>e</sup> s. ap. J.-C.	À la Montagne
	E 76	89/8004-12	80/100 – 150 ap. J.-C.	Palais de Derrière la Tour
28	E 77	91/8370-02	70–150/200 ap. J.-C.	Insula 7
29	E 79	91/8394-05	70/100–120 ap. J.-C.	Insula 7
30	E 80	03/13007-01	80–début II <sup>e</sup> s. ap. J.-C.	Théâtre
31	E 81	91/8415-14	70–120/150 ap. J.-C.	Insula 7
	E 81	90/8231	70/100–150 ap. J.-C.	Insula 7
32	E 82	90/8103-03	70/100–150 ap. J.-C.	Palais de Derrière la Tour
	E 82	91/9018-12	70/100–150 ap. J.-C.	Quartiers nord-est
33	E 83	90/8086-14	70/100–150 ap. J.-C.	Palais de Derrière la Tour
34	E 84	93/9431-41	100–200 ap. J.-C.	Quartiers nord-est
	E 79	91/8313-05	100–150/250 ap. J.-C.	Insula 7
	E 80	90/8120	150–200/250 ap. J.-C.	Insulae 7 / 1
	E 80	90/8222	150–200/250 ap. J.-C.	Insula 7
	E 80	91/8335	150–200/250 ap. J.-C.	Insula 7
	E 80	90/8247-02	150–200/250 ap. J.-C.	Insula 7
	E 82	91/8355-39	180/200–250 ap. J.-C.	Insula 7
	E 82	90/8114-06	150–200/250 ap. J.-C.	Palais de Derrière la Tour

aplatis avec une gorge bien marquée (n<sup>os</sup> 20-23) sont majoritaires. Les quatorze cols issus des niveaux homogènes représentent 20,3% des Dressel 20 mises au jour à Avenches. Quoique plus important que celui observé à Augst (17%), ce taux demeure bien inférieur aux 39,1% recensés entre 70 et 90 ap. J.-C. à Massongex<sup>32</sup>. La seule estampille recueillie, de lecture difficile (n<sup>o</sup> 22), demeure sans parallèle connu en l'état actuel des publications.

**La période antonine : le groupe Martin-Kilcher E (100–150 ap. J.-C.)**

Les amphores de cette période sont dotées de bords désormais très larges, lenticulaires avec une gorge interne marquée et mesurent souvent plus de 20 cm de diamètre. Les cols sont toujours allongés, les anses de section circulaire à légèrement triangulaire<sup>33</sup>. Toujours aussi fréquente à Rome et à Ostie où elle représente le 20,8% des amphores de ce type, les amphores Dressel 20 du groupe E sont également très largement distribuées au sein de l'Empire<sup>34</sup>.

Avec 19 exemplaires – soit le 21,3% des Dressel 20 recueillies à Avenches, le groupe Martin-Kilcher E est le plus important numériquement. En ne tenant compte que des seuls individus contemporains de leurs contextes de provenance, les douze conteneurs représentent 17,4% des amphores transportées. Faut de stratifications contemporaines publiées en Suisse occidentale, on se bornera à relever que ce groupe forme les 11,6% des Dressel 20 mises au jour à Augst<sup>35</sup>.

Une anse d'amphore issue du même ensemble que le n<sup>o</sup> 32 livre l'estampille VIRGIN (inv. 90/8103-02), issue de l'atelier des *figlinae Virginensiae*, établi à Villar de Brenes et qui connaît son *floruit* durant l'époque antonine<sup>36</sup>.

32 Haldimann 1998, p. 47.

33 Martin-Kilcher 1987, p. 56-57; Étienne/Mayet 2004, p. 71-72.

34 Ostie: Rizzo 2014, p. 213, Tab. 29d; Étienne/Mayet 2004, p. 71.

35 Martin-Kilcher 1987, p. 183, Abb. 107.

36 Meylan Krause 2010, n<sup>o</sup> 386. Cf. Callender 1965, p. 265-266: un *titulus pictus* du Monte Testaccio livre la date consulaire de 149; Étienne/Mayet 2004, p. 307, n<sup>o</sup> 1301.

**Fig. 13**

Avenches. Les amphores du groupe Martin-Kilcher F et leur contexte de découverte.

N°	Martin-Kilcher, n°	Inv. / ensemble	Datation ensemble	Situation (cf. fig. 17)
35	F 91	90/8091-27	180–220/250 ap. J.-C.	Palais de Derrière la Tour
36	F 92	91/8332-41	150–200/250 ap. J.-C.	Insula 7
37	F 92	91/8355-21	180/200–250 ap. J.-C.	Insula 7
	F 92	89/7168-01	100 – 200 ap. J.-C.	En Chaplix
38	F 93	91/8335-15	150–200/250 ap. J.-C.	Insula 7
	F 93	88/6903-19	150–200/250 ap. J.-C.	En Chaplix
	F 93	88/8335	150–200/250 ap. J.-C.	Insula 7
	F 93	90/8143-11	180–200/250 ap. J.-C.	Palais de Derrière la Tour
39	F 95	91/8346-06	150–200/250 ap. J.-C.	Insula 7
	F 95	91/9049	150/200–250 ap. J.-C.	Quartiers nord-est
40	F 97	91/7896-02	150–200/250 ap. J.-C.	En Chaplix

### Entre la période antonine et la période sévérienne : le groupe Martin-Kilcher F (150–210 ap. J.-C.)

La forme des amphores de la seconde moitié du II<sup>e</sup> s. évolue peu : leur corps reste globulaire mais leur col devient plus court et leur bord tend vers une section triangulaire<sup>37</sup>.

Le flot d'huile d'olive atteignant Rome est alors sans précédent : l'agrandissement méthodiquement planifié et exécuté du *Monte Testaccio* à Rome en témoigne, l'ampleur des importations de Bétique à Rome ne laissant plus d'autre alternative<sup>38</sup>. Ce flot est également confirmé par les fouilles d'Ostie qui totalise, entre 160 et 190 de notre ère, pas moins de 70,3% du total des amphores Dressel 20 identifiées<sup>39</sup>. Leur nombre est pourtant en nette régression le long de l'axe rhénan : à Augst, les Dressel 20 mises au jour ne représentent plus que le 6,9% de leur total<sup>40</sup>.

Avec 15,7% des découvertes en contexte, les amphores Dressel 20 du type F observées à Avenches révèlent la vitalité persistante du commerce de l'huile de Bétique sur le Plateau occidental. En régression par rapport à la période

précédente et très loin des taux impressionnants observés à Ostie, cette tendance à la baisse rejoint celle observée à Augst, cette dernière étant bien plus marquée.

Une estampille Q.AP.F est signalée sur l'une des amphores de ce groupe (n° 40)<sup>41</sup>.

### Entre la période sévérienne et la fin du III<sup>e</sup> s. : le groupe Martin-Kilcher G (210–280 ap. J.-C.)

L'évolution formelle des conteneurs est marquée pendant le III<sup>e</sup> s. : de globulaire, leur corps devient presque pyriforme, leur col court et trapu, leurs anses très courtes et leurs bords de section triangulaire<sup>42</sup>.

La raréfaction des importations de Bétique, plus marquée pendant l'époque sévérienne, est sensible pendant le III<sup>e</sup> s. à Rome : le *Monte Testaccio* arrive au terme de son développement, l'accumulation cessant sous le règne de Gallien (253-268 ap. J.-C.)<sup>43</sup>. Cette raréfaction est marquée sur le Plateau Suisse : le groupe Martin-Kilcher G ne représente que le 9,1% des amphores Dressel 20 recueillies à Augst<sup>44</sup>.

Avec seulement quatre exemplaires dénombrés – soit le 5,8% des Dressel 20 non résiduelles recensées en contexte –, les importations d'huile d'olive de Bétique à Avenches sont au plus bas.

Deux estampilles signalées dans le même ensemble que le n° 42 sont résiduelles. Déjà attestée à Avenches, la seule presque entière, QAT-R, provient de l'atelier de Quintus Antonius Ruga à La Catria, dont l'activité est située dans la deuxième moitié du I<sup>er</sup> s. (inv. 93/9315-06)<sup>45</sup>. De lecture incertaine, la seconde estampille, QM(R?), est documentée entre 140 et 180 de notre ère ; elle est également attestée à Augst dans la première moitié du II<sup>e</sup> s. (inv. 93/9315-06)<sup>46</sup>.

37 Étienne/Mayet 2004, p. 71-72 et fig. 26.

38 Étienne/Mayet 2004, p. 33 et fig. 13.

39 Rizzo 2014, p. 213, Tab. 29d.

40 Étienne/Mayet 2004, p. 33 ; Long 1998, p. 90 et fig. 4 ; Martin-Kilcher 1987, p. 183, Abb. 107.

41 Callender 1965, p. 91, n° 247 et fig. 5, n° 7.

42 Étienne/Mayet 2004, p. 71-72 et fig. 27.

43 Étienne/Mayet 2004, p. 33 et fig. 13.

44 Martin-Kilcher 1987, p. 183, Abb. 107.

45 Blanc *et al.* 1995, fig. 40 et 48, n° 93. Cf. Callender 1965, p. 220 ; Étienne/Mayet 2004, n° 134, p. 40.

46 Blanc *et al.* 1995, fig. 40 et 48, n° 94. Callender 1965, p. 229 ; Martin-Kilcher 1987, p. 121-122 ; Étienne/Mayet 2004, p. 183-184, n° 786.

N°	Martin-Kilcher, n°	Inv. / ensemble	Datation ensemble	Situation (cf. fig. 17)
41	G 103	90/8100-06	70/120–150 ap. J.-C.	Palais de <i>Derrière la Tour</i>
42	G 104	93/9315-20	150–200/250 ap. J.-C.	Quartiers nord-est
43	G 116	92/9092-22	200–300 ap. J.-C.	Sanctuaire de la <i>Grange des Dîmes</i>
	G 116	86/5837-12	II <sup>e</sup> s. ap. J.-C. essent.	<i>Insula 12</i>

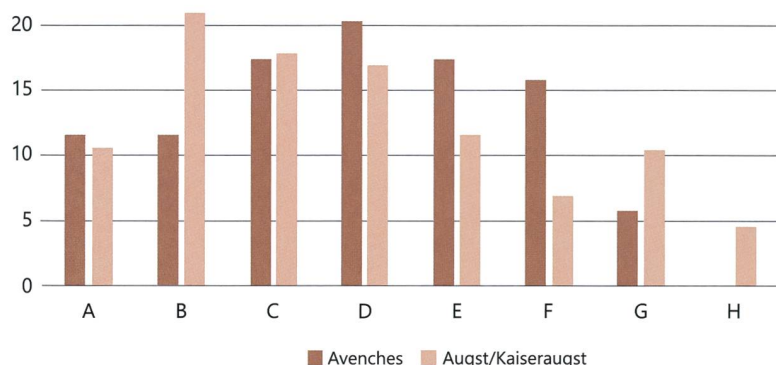


Fig. 14

Avenches. Les amphores du groupe Martin-Kilcher G et leur contexte de découverte.

Fig. 15

Pourcentage par groupe des amphores Dressel 20 à Avenches (ensembles étudiés postérieurs à 1981) et à Augst/Kaiseraugst (d'après Martin-Kilcher 1987, Abb. 107).

## Avenches, un jalon précieux pour l'histoire économique du Plateau suisse

En dépit d'un corpus volontairement restreint aux seules amphores à huile non résiduelles provenant de contextes bien datés, l'étude de ces conteneurs à Avenches permet d'aborder l'histoire économique du Plateau suisse en offrant un pendant attendu depuis longtemps à la publication d'Augst/Kaiseraugst.

Mesurées sur des quantités extraordinairement différentes (Augst/Kaiseraugst 860 NMI; Avenches 69 NMI), les différences de pourcentage apparaissant entre ces deux pôles économiques du Plateau sont cependant peu importantes. On relèvera l'apparition simultanée et en quantités presque identiques des conteneurs de Bétique au fil de l'époque augustéenne. Observé entre 30 et 50 de notre ère, le *floruit* des Dressel 20 à Augst surprend par sa précocité; Avenches ne connaît un tel taux qu'entre 50 et 70 ap. J.-C.

Un point de divergence est à relever: si, à Augst, le taux de Dressel 20 ne cesse de décroître depuis le milieu du 1<sup>er</sup> s., tel n'est pas le cas d'Avenches où le nombre d'amphores de Bétique se maintient au-dessus de 15% jusqu'au début du III<sup>e</sup> s. Le nombre de conteneurs ibériques mis au jour à Avenches ne cesse ensuite de régresser pour disparaître vers la fin du III<sup>e</sup> s. Tel n'est pas le cas à Augst: les Dressel 20 sont près de deux fois plus nombreuses qu'à Avenches au III<sup>e</sup> s. Au IV<sup>e</sup> s., leurs successeurs – les amphores Dressel 23, inconnues à Avenches – sont encore présentes. Cette absence des Dr. 23 s'explique évidemment par la rareté des ensembles de mobilier tardifs à Avenches.

Traîtée sous le seul aspect du commerce de l'huile de Bétique, l'histoire économique d'Avenches n'est ici qu'effleurée. Le choix de l'aborder par ce biais tient à l'aisance d'identifier avec certitude sa présence grâce aux caractéristiques uniques des amphores Dressel 20. Inconnue avant la conquête romaine, la présence d'huile d'olive est fréquemment utilisée comme un marqueur permettant de mesurer la romanisation des populations gallo-romaines. Serait-ce laisser entendre que les Helvètes d'Avenches aient révolutionné leurs habitudes culinaires en l'espace de deux générations?

La large gamme des utilisations de l'huile d'olive permet d'en douter<sup>47</sup>. Au-delà du condiment employé en cuisine, cette huile s'avère être également un carburant indispensable pour l'éclairage: le fonctionnement des lampes à huile en dépend étroitement (fig. 16). Son emploi n'est pas réservé qu'à ces seules fins: cette huile fine et de haute qualité est très utilisée dans les domaines de l'hygiène et de la santé et sert également de base pour les cosmétiques dont on sait l'emploi soutenu dans l'Antiquité. Enfin, l'emploi d'huile comme agent de conservation n'est pas à sous-estimer: à l'instar des poissons ou des fromages, nombre d'aliments ou de préparations ont certainement bénéficié d'une conservation à l'aide de ce produit.

Des plaisirs de la table à l'éclairage nocturne, de la beauté au quotidien à la conservation des denrées comestibles, l'huile d'olive du Guadalquivir est assurément un produit essentiel du monde antique. Grâce à l'imputrescibilité de son emballage, son écho perdure encore dans notre présent.

47 Martin-Kilcher 1987, p. 194; Mariner 1980.

**Fig. 16**

Sélection de lampes à huile en terre cuite des collections du Musée romain d'Avenches.





**Fig. 17**

Plan schématique d'Aventicum avec, en rouge, la situation des monuments, des quartiers et des lieux-dits d'où proviennent les amphores étudiées dans cet article. Les chiffres désignent les numéros des insulae.

## Catalogue (fig. 18-22)

### Groupe A

- 1 Pâte beige brun, sableuse, dure; dégraissant sablo-quartzeux avec inclusions blanches. Augst: Martin-Kilcher 1987, type A, n° 1: 10 av.–30 ap. J.-C. Inv. 86/6238-10. *Insula* 12. Castella 2001, n° 73.
- 2 Pâte beige ocre à cœur gris foncé, sableuse, dure; dégraissant sablo-quartzeux avec paillettes de mica argenté. Augst: Martin-Kilcher 1987, type A, n° 2: 10 av.–30 ap. J.-C. Inv. 13/16003-13. *Insula* 15. Pisset *et al.* 2017, n° 132.
- 3 Pâte gris-beige (cœur) à beige (surface), sableuse. Augst: Martin-Kilcher 1987, type A, n° 3: 10 av.–30 ap. J.-C. Inv. 86/6221-06. *Insula* 12. Castella 2001, n° 74.
- 4 Pâte beige ocre à cœur gris foncé, sableuse, dure; dégraissant sablo-quartzeux avec paillettes de mica argenté. Augst: Martin-Kilcher 1987, type A, n° 3: 10 av.–30 ap. J.-C. Inv. 96/10072-07. *Insula* 20.
- 5 Pâte beige à gris-beige clair (cœur), sableuse, assez grossière; petites inclusions foncées assez denses. Augst: Martin-Kilcher 1987, type A, n° 4: 10 av.–30 ap. J.-C. Inv. 14/16332-32. Route du Faubourg 10. Étude en cours (D. Castella).
- 6 Pâte beige ocre à cœur gris foncé, sableuse, dure; dégraissant sablo-quartzeux avec paillettes de mica argenté. Augst: Martin-Kilcher 1987, type A, n° 7: 10 av.–30 ap. J.-C. Inv. 13/16003-39. *Insula* 15. Pisset *et al.* 2017, n° 131.

### Groupe B

- 7 Pâte beige gris à cœur gris brun pâle, sableuse, assez dure; abondant dégraissant sablo-quartzeux avec paillettes de mica argenté. Augst: Martin-Kilcher 1987, type B, n° 12: 30–50 ap. J.-C. Inv. 96/10085-13. *Insula* 20.

- 8 Pâte beige brun, sableuse dure; dégraissant sablo-quartzeux avec paillettes de mica argenté. Augst: Martin-Kilcher 1987, type B, n° 14: 30–50 ap. J.-C. Inv. 93/9272-03. Quartiers nord-est.
- 9 Pâte brun beige à cœur gris moyen, sableuse, dure; dégraissant sablo-quartzeux avec paillettes de mica argenté. Augst: Martin-Kilcher 1987, type B, n° 16: 30–50 ap. J.-C. Inv. 90/8113-16. Palais de *Derrière la Tour*.
10. Pâte beige, sableuse, dure. Augst: Martin-Kilcher 1987, type B, n° 18: 30–50 ap. J.-C. Inv. 14/16423-02. Route du Faubourg 10. Étude en cours (D. Castella).
- 11 Pâte beige soutenu, sableuse, dure; dégraissant sablo-quartzeux avec abondantes paillettes de mica argenté. Estampille incomplète: L(...) (*non illustrée*). Augst: Martin-Kilcher 1987, type B, n° 20: 30–50 ap. J.-C. Inv. 90/8113-03. Palais de *Derrière la Tour*. Meylan Krause 2010, n° 110.

### Groupe C

- 12 Pâte brun beige à cœur brun gris clair, sableuse, dure; abondant dégraissant sablo-quartzeux avec paillettes de mica argenté. Augst: Martin-Kilcher 1987, type C, n° 33: 50–70 ap. J.-C. Inv. 90/8248-549. Palais de *Derrière la Tour*.
- 13 Pâte beige brun soutenu, sableuse, dure; abondant dégraissant sablo-quartzeux avec paillettes de mica argenté. Augst: Martin-Kilcher 1987, type C, n° 34: 50–70 ap. J.-C. Inv. 89/7606-15. Palais de *Derrière la Tour*.
- 14 Pâte beige brun clair à cœur gris brun, sableuse, dure; abondant dégraissant sablo-quartzeux avec beaucoup de paillettes de mica argenté. Augst: Martin-Kilcher 1987, type C, n° 37: 50–70 ap. J.-C. Inv. 91/8357-02. *Insula* 7.
- 15 Pâte beige à cœur gris brun pâle, dure; dégraissant sablo-quartzeux avec paillettes de mica argenté. Augst: Martin-Kilcher 1987, type C, n° 38: 50–70 ap. J.-C. Inv. 96/9964-04. Palais de *Derrière la Tour*.

- 16 Pâte brun pâle ocre, sableuse, dure; abondant dégraissant sablo-quartzueux. Augst: Martin-Kilcher 1987, type C, n° 43: 50–70 ap. J.-C. Inv. 90/8215-18. *Insula 7*. Meylan Krause 2010, n° 17.
- 17 Pâte brun pâle ocre, sableuse, dure; abondant dégraissant sablo-quartzueux. Augst: Martin-Kilcher 1987, type C, n° 54: 50–70 ap. J.-C. Inv. 90/8150-09. *Insulae 1 / 7*.

#### Groupe D

- 18 Pâte beige brun pâle à cœur gris brun pâle, sableuse, assez dure; abondant dégraissant sablo-quartzueux avec paillettes de mica argenté. Augst: Martin-Kilcher 1987, type D, n° 59: 70-110 ap. J.-C. Inv. 96/10084-11. *Insula 20*.
- 19 Pâte brun beige gris, sableuse, assez dure; abondant dégraissant sablo-quartzueux avec paillettes de mica argenté. Augst: Martin-Kilcher 1987, type D, n° 60: 70-110 ap. J.-C. Inv. 91/9029-03. Quartiers nord-est.
- 20 Pâte beige brun gris, sableuse, dure; abondant dégraissant sablo-quartzueux avec paillettes de mica argenté. Augst: Martin-Kilcher 1987, type D, n° 61: 70-110 ap. J.-C. Inv. 96/9968-01. Palais de *Derrière la Tour*.
- 21 Pâte beige saumon à cœur gris brun pâle, assez dure; dégraissant sablo-quartzueux avec paillettes de mica argenté. Augst: Martin-Kilcher 1987, type D, n° 63: 70–110 ap. J.-C. Inv. 91/9008-04. Quartiers nord-est.
- 22 Pâte beige à cœur gris brun, très sableuse, assez dure; gros dégraissant sablo-quartzueux avec chamotte et paillettes de mica argenté. Estampille difficilement lisible: NNABN (?) (*non illustrée*). Augst: Martin-Kilcher 1987, type D, n° 64: 50-70 ap. J.-C. Inv. 96/10083-1. *Insula 20*.
- 23 Pâte beige ocre à cœur ocre gris clair, assez fine, dure; dégraissant sablo-quartzueux avec paillettes de mica argenté. Augst: Martin-Kilcher 1987, type D, n° 68: 70-110 ap. J.-C. Inv. 86/5954-3. *Insula 6*. Castella 2001, n° 407.
- 24 Pâte brun beige assez fine, dure; dégraissant sablo-quartzueux avec paillettes de mica argenté. Augst: Martin-Kilcher 1987, type D, n° 69: 70-110 ap. J.-C. Inv. 96/10094-09. *Insula 20*.
- 25 Pâte beige brun soutenu, sableuse, dure; dégraissant sablo-quartzueux avec paillettes de mica argenté. Augst: Martin-Kilcher 1987, type D, n° 71. Inv. 99/10818-01. Théâtre. Matter 1999, p. 351, n° F25.

#### Groupe E

- 26 Pâte beige ocre à cœur gris ocre, sableuse, dure; abondant dégraissant sablo-quartzueux avec paillettes de mica doré. Augst: Martin-Kilcher 1987, type E, n° 73: 110–150 ap. J.-C. Inv. 90/8146-12. *Insulae 7 / 1*.
- 27 Pâte brun-beige, à fin dégraissant, légèrement savonneuse. Augst: Martin-Kilcher 1987, type E, n° 76: 110–150 ap. J.-C. Inv. 01/11474-01. *À la Montagne*. Thorimbert 2007, n° 1.
- 28 Pâte brun beige à cœur gris brun, sableuse, dure; abondant dégraissant sablo-quartzueux avec paillettes de mica argenté. Augst: Martin-Kilcher 1987, type E, n° 77: 110–150 ap. J.-C. Inv. 91/8370-02. *Insula 7*.
- 29 Pâte beige brun soutenu, dure; dégraissant sablo-quartzueux avec paillettes de mica argenté. Augst: Martin-Kilcher 1987, type E, n° 79: 110–150 ap. J.-C. Inv. 91/8394-05. *Insula 7*.

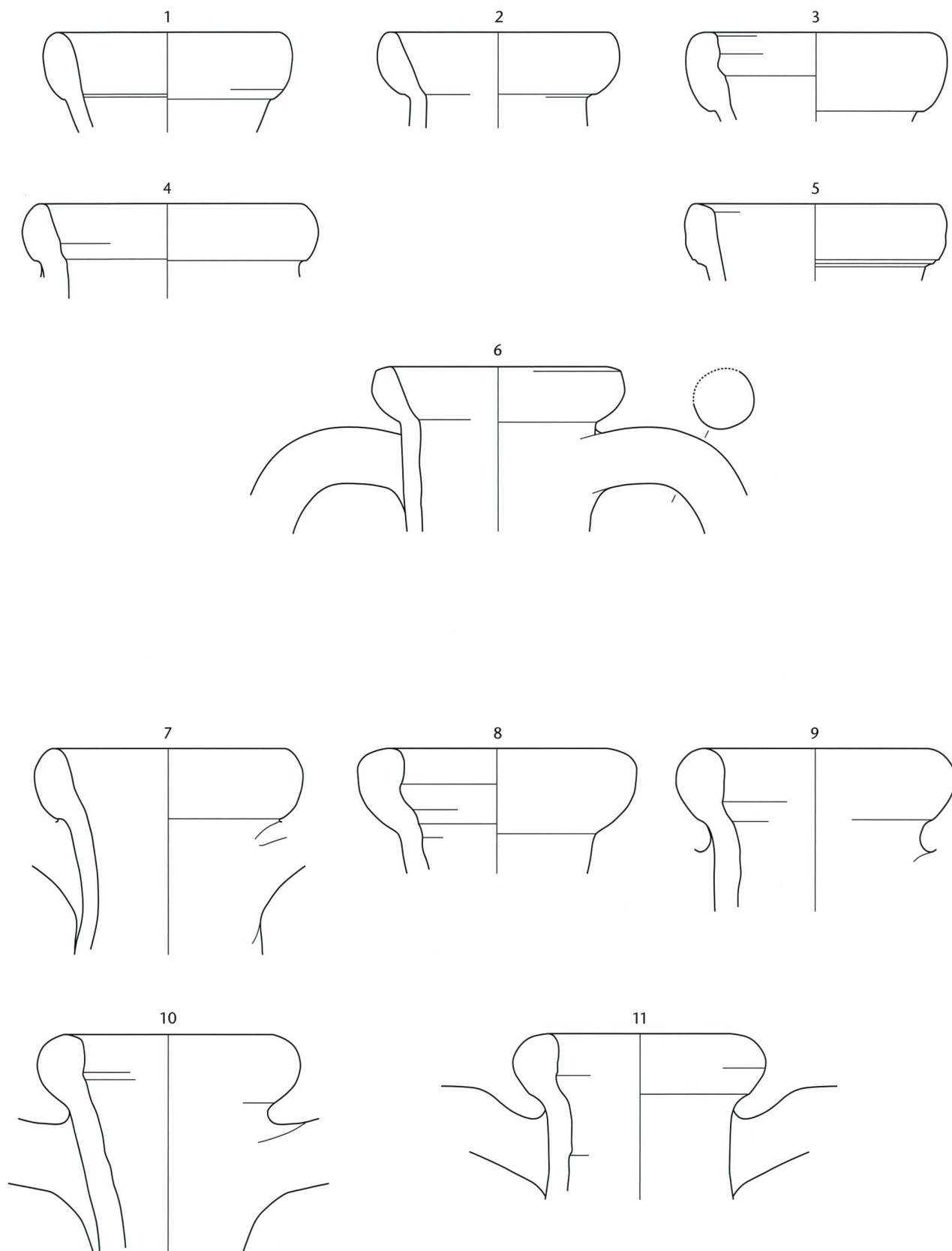
- 30 Pâte beige clair à gris-beige clair, dure, à fin dégraissant sablo-quartzueux, incluant de fines paillettes de mica argenté. Augst: Martin-Kilcher 1987, type E, n° 80: 110–150 ap. J.-C. Inv. 03/13007-01. Théâtre. Matter 2001, p. 357, n° F72.
- 31 Pâte beige, sableuse, dure; dégraissant sablo-quartzueux avec paillettes de mica argenté. Augst: Martin-Kilcher 1987, type E, n° 81: 110–150 ap. J.-C. Inv. 91/8415-14. *Insula 7*.
- 32 Pâte brun soutenu à cœur gris brun pâle, assez dure; dégraissant sablo-quartzueux avec paillettes de mica argenté. Augst: Martin-Kilcher 1987, type E, n° 82 var: 110–150 ap. J.-C. Inv. 90/8103-03. Palais de *Derrière la Tour*.
- 33 Pâte brun beige à cœur gris brun, sableuse, dure; dégraissant sablo-quartzueux avec paillettes de mica argenté. Augst: Martin-Kilcher 1987, type E, n° 83: 110–150 ap. J.-C. Inv. 90/8086-14. Palais de *Derrière la Tour*.
- 34 Pâte beige brun à cœur gris brun, violacée vers le bord, sableuse, dure; dégraissant sablo-quartzueux avec paillettes de mica argenté. Augst: Martin-Kilcher 1987, type E, n° 84: 110–150 ap. J.-C. Inv. 93/9431-41. Quartiers nord-est.

#### Groupe F

- 35 Pâte brun beige assez fine, dure; dégraissant sablo-quartzueux avec paillettes de mica argenté. Augst: Martin-Kilcher 1987, type E, n° 91: 150–210 ap. J.-C. Inv. 90/8091-27. Palais de *Derrière la Tour*.
- 36 Pâte beige soutenu à cœur gris pâle à ocre, assez fine, dure; dégraissant sablo-quartzueux avec paillettes de mica argenté. Augst: Martin-Kilcher 1987, type F, n° 92: 150–210 ap. J.-C. Inv. 91/8332-41. *Insula 7*.
- 37 Pâte beige ocre à cœur gris brun pâle, assez fine, dure; dégraissant sablo-quartzueux avec paillettes de mica argenté. Augst: Martin-Kilcher 1987, type F, n° 92: 150–210 ap. J.-C. Inv. 91/8355-21. *Insula 7*.
- 38 Pâte brun à cœur gris moyen, assez fine, dure; dégraissant sablo-quartzueux avec paillettes de mica argenté. Augst: Martin-Kilcher 1987, type F, n° 93: 150–210 ap. J.-C. Inv. 91/8335-15. *Insula 7*.
- 39 Pâte brun beige à cœur gris moyen, assez fine, dure; dégraissant sablo-quartzueux avec rares paillettes de mica argenté. Augst: Martin-Kilcher 1987, type F, n° 95: 150–210 ap. J.-C. Inv. 91/8346-06. *Insula 7*.
- 40 Pâte beige rosé, sableuse. Estampille sur l'anse: Q.AP.F (*non illustrée*); *graffito* en bas de panse. Augst: Martin-Kilcher 1987, type F, n° 97: 150–210 ap. J.-C. Inv. 91/7896-02. Nécropole d'*En Chaplix*. Castella 1999, n° 843.

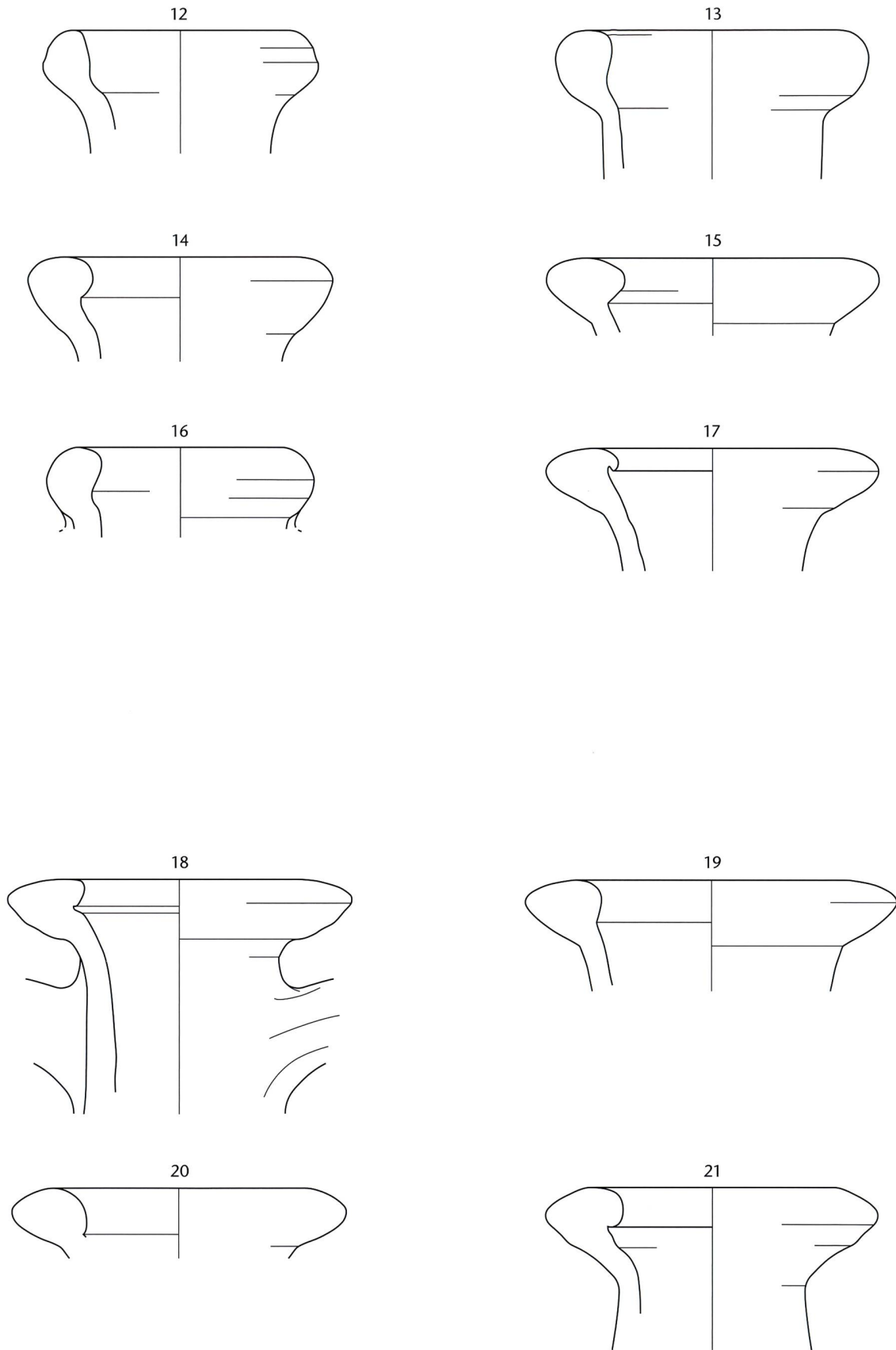
#### Groupe G

- 41 Pâte ocre orange, sableuse, dure; dégraissant sablo-quartzueux avec nombreuses inclusions blanches. Augst: Martin-Kilcher 1987, type G, n° 103: 210–280 ap. J.-C. Inv. 90/8100-06. Palais de *Derrière la Tour*. Meylan Krause 2010, n° 384.
- 42 Pâte beige à cœur beige saumon, assez fine, dure; dégraissant sablo-quartzueux assez fin avec abondantes paillettes de mica argenté. Augst: Martin-Kilcher 1987, type G, n° 104: 210–280 ap. J.-C. Inv. 93/9315-20. Quartiers nord-est.
- 43 Pâte brun soutenu à cœur gris brun moyen, assez fine, dure; dégraissant sablo-quartzueux avec paillettes de mica argenté. Augst: Martin-Kilcher 1987, type G, n° 116: 210–280 ap. J.-C. Inv. 92/9092-22. Sanctuaire de la *Grange des Dîmes*.

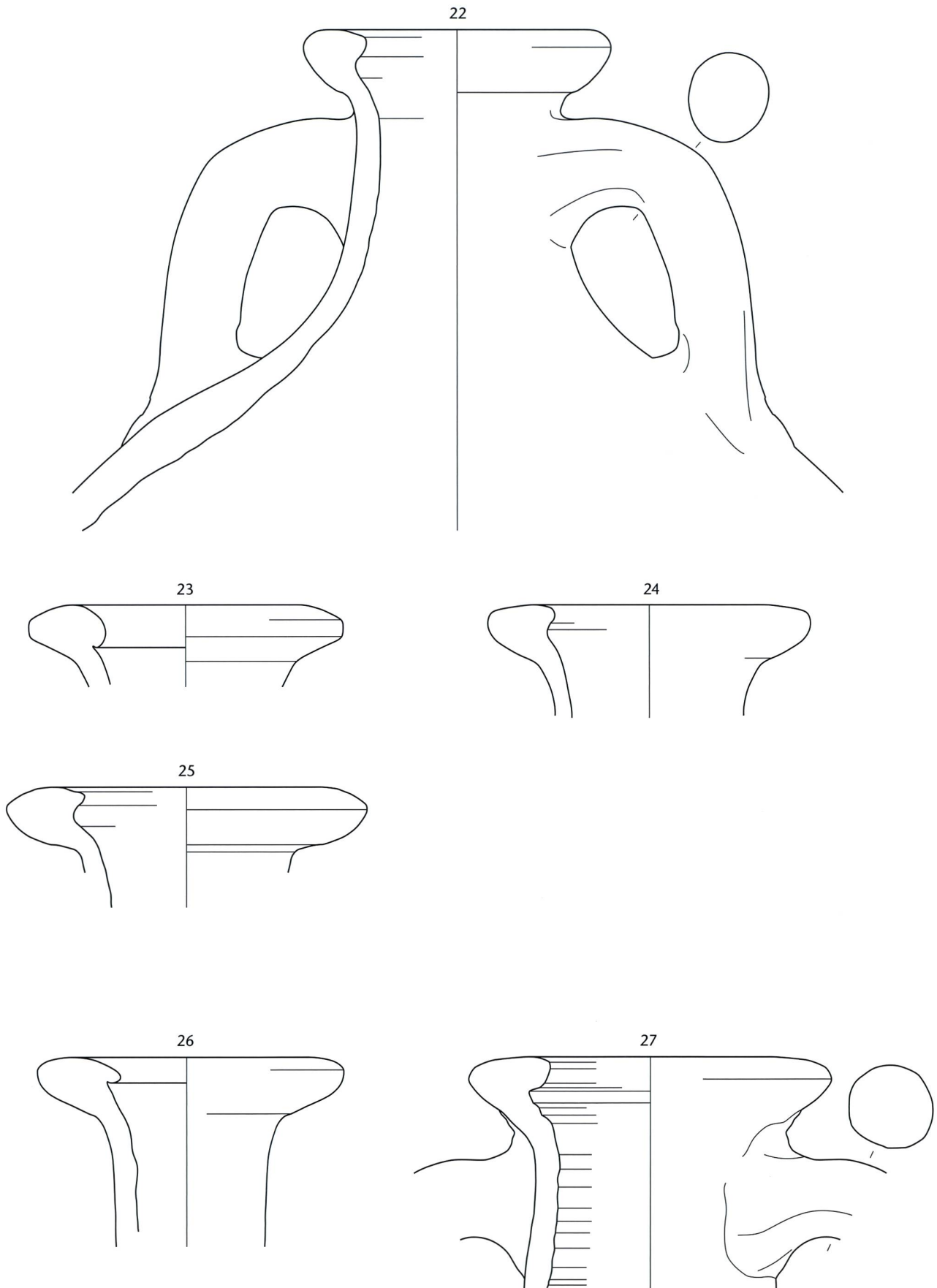


**Fig. 18**  
Amphores Dressel 20 des groupes A (nos 1-6) et B (nos 7-11). Échelle 1:3.

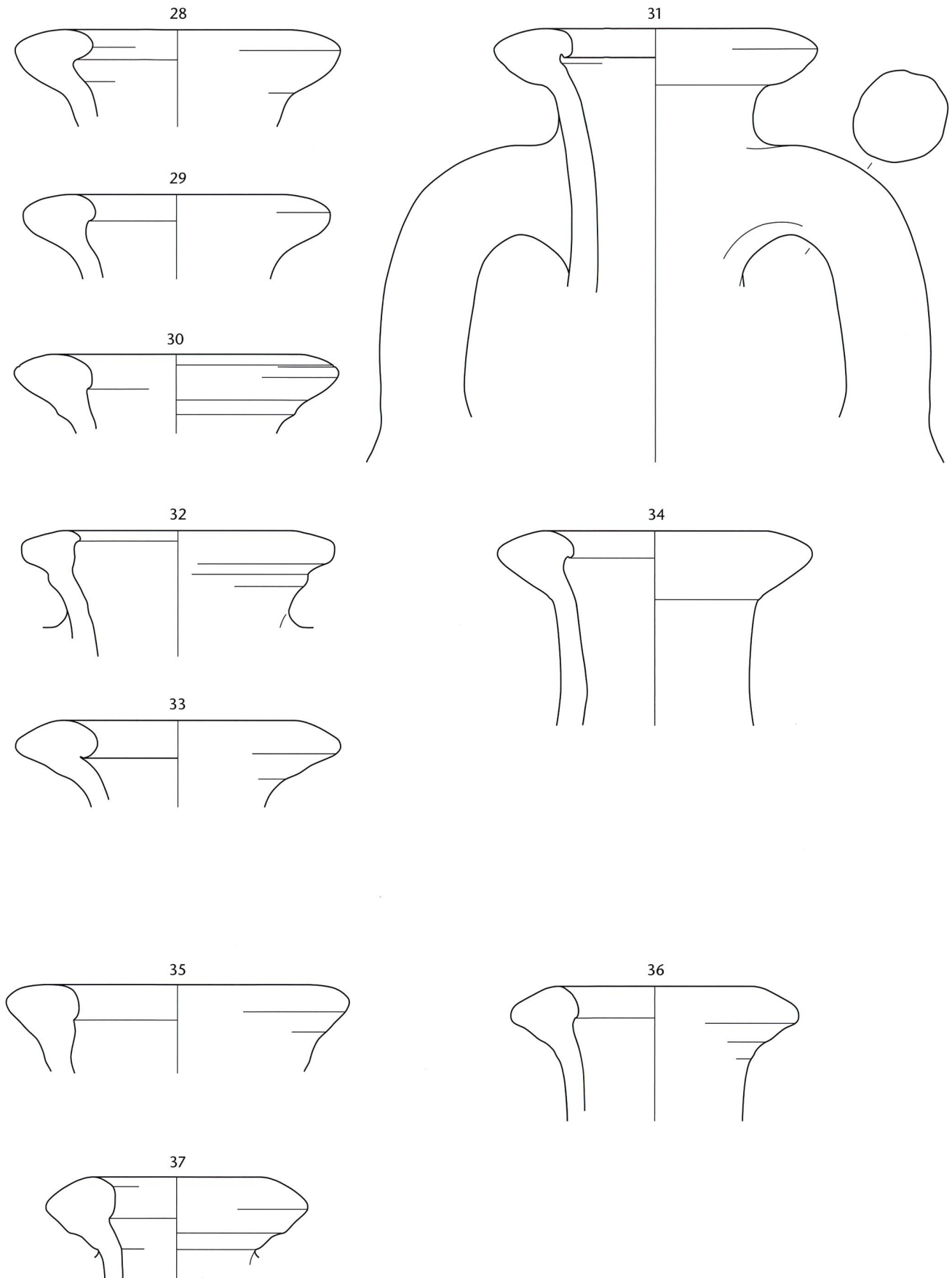




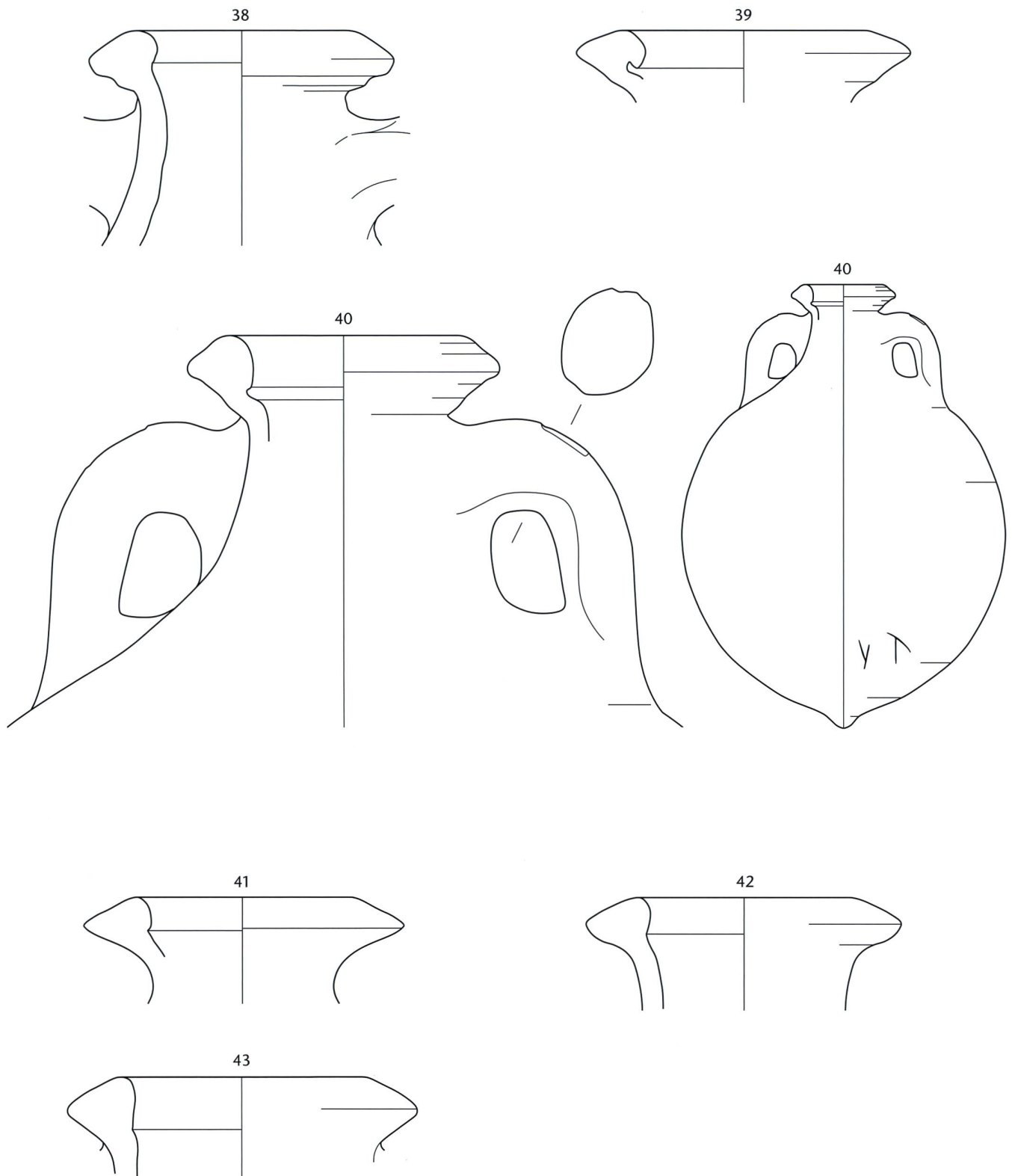
**Fig. 19**  
Amphores Dressel 20 des groupes C (n<sup>os</sup> 12-17) et D (n<sup>os</sup> 18-21). Échelle 1:3.



**Fig. 20**  
Amphores Dressel 20 des groupes D (nos 22-25) et E (nos 26-27). Échelle 1:3.



**Fig. 21**  
Amphores Dressel 20 des groupes E (n<sup>os</sup> 28-34) et F (n<sup>os</sup> 35-37). Échelle 1:3.



**Fig. 22**

Amphores Dressel 20 des groupes F (nos 38-40) et G (nos 41-43). Échelle 1:3 (n° 40 à dr.: 1:9).

## Bibliographie

### Revue, séries et sigles

ASSPA

*Annuaire de la Société suisse de préhistoire et d'archéologie*, Bâle.

BPA

*Bulletin de l'Association Pro Aventico*, Avenches.

CAR

*Cahiers d'archéologie romande*, Lausanne.

Doc. MRA

*Documents du Musée romain d'Avenches*, Avenches.

FiA

*Forschungen in Augst*, Augst.

MRA

Musée romain d'Avenches.

SFECAG

Société française d'étude de la céramique antique en Gaule.

SMRA

Site et Musée romains d'Avenches.

### Monographies et articles

Aguilera Martin 2002

A. Aguilera Martin, *El Monte Testaccio y la llanura subaventina. Topografía extra portam Trigeminam (Escuela Española de Historia y Arqueología)*, Roma, 2002.

Barea Bautista et al. 2008

J.S. Barea Bautista, J.L. Barea Bautista, J. Solís Siles, J. Moros Díaz, *Figlina Scalensia: Un centro productor de ánforas Dressel 20 de la Bética (Collecció Instrumenta 27)*, Barcelona, 2008.

Berni Millet 2015

P. Berni Millet, *Viaje en el tiempo por la producción y el comercio del aceite bético con la iconografía romana*, *Boletín 'Ex Officina Hispana'* 6, 2015, p. 49-62.

Blanc et al. 1995

P. Blanc, A. Hochuli-Gysel, M.-F. Meylan Krause et al., *Recherches sur les quartiers nord-est d'Aventicum: fouilles 1991-1995*, *BPA* 37, 1995, p. 5-109.

Blanc et al. 1997

P. Blanc, M.-F. Meylan Krause et al., *Nouvelles données sur les origines d'Aventicum: les fouilles de l'insula 20 en 1996*, *BPA* 39, 1997, p. 29-100.

Blazquez Martinez 2003

J.M. Blazquez Martinez, *El Mediterraneo y España en la Antigüedad. Historia, religión y arte*, Madrid, 2003 (Capítulo VI: Las excavaciones españolas en el Monte Testaccio).

Bonsor 1931

G.E. Bonsor, *The Archaeological Expedition along the Guadalquivir, 1899-1901 (Hispanic Notes and Monographs)*, New-York, 1931.

Brunetti/Henny 2012

C. Brunetti, Ch. Henny, avec des contributions de S. Delbarre-Bärtschi, P. Hauser et al., *Recherches sur l'area publica de la Colonia Iulia Equestris. Les basiliques (Noviodunum V; CAR 136)*, Lausanne, 2012.

Callender 1965

M. H. Callender, *Roman Amphorae. With Index of Stamps*, London, 1965.

Castella 1999

D. Castella, La céramique, in: D. Castella, Ch. Martin Pruvot et al., *La nécropole gallo-romaine d'Avenches «En Chaplix». Fouilles 1987-1992. Volume 2: Étude du mobilier (Aventicum X; CAR 78)*, Lausanne, 1999, p. 9-166.

Castella 2001

D. Castella, *L'insula 12 et les quartiers adjacents à Avenches: la céramique*, *BPA* 43, 2001, p. 67-123.

Dressel 1899

H. Dressel, *Corpus Inscriptionum Latinarum, XV,2. Inscriptiones Urbis Romae Latinae. Instrumentum domesticum. Partis posterioris fasciculus I*, Berlin, 1899.

Étienne/Mayet 2004

R. Étienne, F. Mayet, *Trois clés de l'économie de l'Hispanie romaine. III. L'huile hispanique*, Paris, 2004.

Guilhot/Goy (dir.) 1992

J.-O. Guilhot, C. Goy (dir.), *20'000 m<sup>3</sup> d'histoire. Les fouilles du parking de la Mairie à Besançon*, catalogue d'exposition, Besançon, 1992.

Haldimann 1998

M.-A. Haldimann, Les amphores en Valais romain, *SFECAG, Actes du congrès d'Istres*, Marseille, 1998, p. 37-48.

Haldimann 2014

M.-A. Haldimann, *Des céramiques aux hommes: étude céramique des premiers horizons fouillés sous la cathédrale Saint-Pierre de Genève (1<sup>er</sup> millénaire av. J.-C.-40 ap. J.-C.) (Mémoires et documents de la Société d'histoire et d'archéologie de Genève 66; CAR 148)*, Genève/Lausanne, 2014.

Haldimann et al. 1991

M.-A. Haldimann, Ph. Curdy, P.-A. Gillioz et al., *Aux origines de Massongex (VS). Tarnaia de La Tène finale à l'époque augustéenne*, *ASSPA* 74, 1991, p. 129-182.

Long 1998

L. Long, *Inventaire des amphores du Rhône à Arles*, *SFECAG, Actes du congrès d'Istres*, Marseille, 1998, p. 85-95.

Luginbühl/Schneiter 1999

Th. Luginbühl, A. Schneiter, *Trois siècles d'histoire à Lousonna, La fouille de Vidy «Chavannes 11» 1989-1990. Le mobilier archéologique (Lousonna 9; CAR 74)*, Lausanne, 1999.

Mariner 1980

S. Mariner, *El olivo y el aceite en las literaturas clásicas*, in: J.M. Blázquez Martínez (ed.), *Producción y comercio del aceite en la Antigüedad*. Primer Congreso Internacional, Madrid, 1980, p. 243-254.

Martin-Kilcher 1987

S. Martin-Kilcher, *Die römischen Amphoren aus Augst und Kaiseraugst. Ein Beitrag zur römischen Handels- und Kulturgeschichte (FiA 7/1)*, Augst, 1987.

Martin-Kilcher et al. 1985

S. Martin-Kilcher, S. Schupbach, W.B. Stern, J. Ballié, *Keramikanalysen an römischen Ölamphoren aus Augst, Kaiseraugst, Avenches und Lausanne-Vidy. Naturwissenschaftliche und Archäologische Aspekte*, *ASSPA* 68, 1985, p. 173-204.

Martin Pruvot 2006

Ch. Martin Pruvot, avec des contributions de M. Bossert, Ph. Bridel, A. Duvauchelle et al., *L'insula 19 à Avenches. De l'édifice tibérien aux thermes du II<sup>e</sup> siècle (Aventicum XIV; CAR 103)*, Lausanne, 2006.

Matter 1999

G. Matter, *Das römische Theater von Avenches/Aventicum. Architektur, Baugeschichte, kulturhistorische Aspekte* (Aventicum XV; CAR 114), Lausanne, 2009.

Meylan Krause 2010

M.-F. Meylan Krause, La céramique, in: D. Castella, A. de Pury-Gysel (dir.), *Le palais de Derrière la Tour à Avenches, vol. 2. Étude des éléments de construction, de décor et du mobilier* (Aventicum XVII; CAR 118), Lausanne, 2010, p. 159-247.

Ponsich 1974

M. Ponsich, *Implantation rurale antique sur le Bas-Guadalquivir, I, Séville, Alcalá del Rio, Lora del Rio, Carmona* (Publications de la Casa Velazquez, sér. Archéologie II), Paris, 1974.

Ponsich 1979

M. Ponsich, *Implantation rurale antique sur le Bas-Guadalquivir, II, La Campana, Palma del Rio, Posadas* (Publications de la Casa Velazquez, sér. Archéologie III), Paris, 1979.

Ponsich 1987

M. Ponsich, *Implantation rurale antique sur le Bas-Guadalquivir, III, Bujalance, Montoro, Andujár* (Publications de la Casa Velazquez, sér. Archéologie VII), Paris, 1987.

Ponsich 1991

M. Ponsich, *Implantation rurale antique sur le Bas-Guadalquivir, IV, Écija, Dos Hermanas, Los Palacios y Villafranca, Lebrija, Sanlúcar de Barrameda* (Collection de la Casa Velazquez, sér. Archéologie XVI), Paris, 1991.

Presset et al. 2017

O. Presset, D. Castella, S. Delbarre-Bärtschi, A. Duvauchelle et al., *L'insula 15: genèse et évolution d'un quartier d'Avenches/Aventicum*. Les fouilles de 2013 dans l'habitation sud-ouest, *BPA* 58, 2017, p. 7-168.

Remesal Rodriguez 1982

J. Remesal Rodriguez, La economía oleícola de la Bética: nuevas formas de análisis, *Saalburg-Jahrbuch* 38, 1982, p. 30-71.

Remesal Rodriguez 1997

J. Remesal Rodriguez, *Heeresversorgung und die wirtschaftlichen Beziehungen zwischen der Baetica und Germanien: Materialien zu einem Corpus der in Deutschland veröffentlichten Stempel auf Amphoren der Form Dressel 20*, Stuttgart, 1997.

Rizzo 2014

G. Rizzo, Le anfore dell'area NE, in: C. Panella, G. Rizzo, *Ostia VI, Le terme del Nuotatore: I saggi nell'area NE* (Studi miscellanei 38), Roma, 2014.

Rodriguez Almeida 1977

E. Rodriguez Almeida, Bolli anforati del Monte Testaccio, I, *Bollettino della Commissione archeologica comunale di Roma* 84, 1977, p. 199-248.

Rodriguez Almeida 1984

E. Rodriguez Almeida, *Il Monte Testaccio. Ambiente, storia, materiali* (Studi e materiali dei Musei e Monumenti comunali di Roma), Roma, 1984.

Rodriguez Almeida/Schupbach 1984

E. Rodriguez Almeida, S. Schupbach, Nota su un nuovo mercator olearius del commercio bético, *Bollettino della Commissione archeologica comunale di Roma* 88, 1984, p. 99-103.

Schupbach 1983

S. Schupbach, Contribution à la connaissance de la chronologie des estampilles sur les amphores à huile de Bétique, in: *Producción y comercio del aceite en la antigüedad*. II Congreso (Madrid, 24-28 febrero 1982), Madrid, 1983, p. 349-361.

Thorimbert 2007

S. Thorimbert, L'atelier de potiers d'Avenches/À la Montagne (70/80-120/150 ap. J.-C.), *BPA* 49, 2007, p. 7-157.

## Crédit des illustrations

Fig. 1

Gravure tirée de: A. Donati, *Roma vetus ac recens, utriusque aedificiis ad eruditam cognitionem expositis*, 1638, p. 354.

Fig. 2

J. Remesal Rodríguez, Monte Testaccio (Rome, Italy), in: C. Smith (ed.), *Encyclopedia of Global Archaeology*, Springer, Cham.

<[https://media.springernature.com/original/springer-static/image/chp%3A10.1007%2F978-3-319-51726-1\\_3331-1/MediaObjects/184254\\_0\\_En\\_3331-1\\_Fig2\\_HTML.jpg](https://media.springernature.com/original/springer-static/image/chp%3A10.1007%2F978-3-319-51726-1_3331-1/MediaObjects/184254_0_En_3331-1_Fig2_HTML.jpg)>

<[https://media.springernature.com/original/springer-static/image/chp%3A10.1007%2F978-3-319-51726-1\\_3331-1/MediaObjects/184254\\_0\\_En\\_3331-1\\_Fig6\\_HTML.jpg](https://media.springernature.com/original/springer-static/image/chp%3A10.1007%2F978-3-319-51726-1_3331-1/MediaObjects/184254_0_En_3331-1_Fig6_HTML.jpg)>

Fig. 3

J. Remesal Rodríguez, Monte Testaccio (Rome, Italy), in: C. Smith (ed.), *Encyclopedia of Global Archaeology*, Springer, Cham.

<[https://media.springernature.com/original/springer-static/image/chp%3A10.1007%2F978-3-319-51726-1\\_3331-1/MediaObjects/184254\\_0\\_En\\_3331-1\\_Fig4\\_HTML.png](https://media.springernature.com/original/springer-static/image/chp%3A10.1007%2F978-3-319-51726-1_3331-1/MediaObjects/184254_0_En_3331-1_Fig4_HTML.png)>

Fig. 4

J. Remesal Rodríguez, *Heeresversorgung und die wirtschaftlichen Beziehungen zwischen der Baetica und Germanien: Materialien zu einem Corpus der in Deutschland veröffentlichten Stempel auf Amphoren der Form Dressel 20*, Stuttgart, 1997, Abb. 2.

<[https://archaeologydataservice.ac.uk/archives/view/amphora\\_ahrb\\_2005/images/dressel\\_20\\_map.jpg](https://archaeologydataservice.ac.uk/archives/view/amphora_ahrb_2005/images/dressel_20_map.jpg)>

Fig. 5

S. Martin-Kilcher, *Die römischen Amphoren aus Augst und Kaiser-augst. Ein Beitrag zur römischen Handels- und Kulturgeschichte (Forschungen in Augst 7/1)*, Augst, 1987 (couverture).

Fig. 6

Photo Andreas Schneider, SMRA.

Fig. 7

Dessin Bernard Reymond, SMRA. D'après E. Rodriguez Almeida, *Il Monte Testaccio. Ambiente, storia, materiali*, Roma, 1984, p. 163, fig. 67 et les hypothèses formulées par Pierre-Alain Capt, archéocéramiste.

Fig. 8-15

Tableaux et graphique de l'auteur.

Fig. 16

Photo SMRA.

Fig. 17

Plan SMRA.

Fig. 18-22

Dessins Bernard Reymond, SMRA.