

Zeitschrift: IABSE congress report = Rapport du congrès AIPC = IVBH
Kongressbericht

Band: 1 (1932)

Rubrik: a) Fundamentals of the static and dynamic strength of welded
constructions

Nutzungsbedingungen

Die ETH-Bibliothek ist die Anbieterin der digitalisierten Zeitschriften. Sie besitzt keine Urheberrechte an den Zeitschriften und ist nicht verantwortlich für deren Inhalte. Die Rechte liegen in der Regel bei den Herausgebern beziehungsweise den externen Rechteinhabern. [Siehe Rechtliche Hinweise.](#)

Conditions d'utilisation

L'ETH Library est le fournisseur des revues numérisées. Elle ne détient aucun droit d'auteur sur les revues et n'est pas responsable de leur contenu. En règle générale, les droits sont détenus par les éditeurs ou les détenteurs de droits externes. [Voir Informations légales.](#)

Terms of use

The ETH Library is the provider of the digitised journals. It does not own any copyrights to the journals and is not responsible for their content. The rights usually lie with the publishers or the external rights holders. [See Legal notice.](#)

Download PDF: 04.10.2024

ETH-Bibliothek Zürich, E-Periodica, <https://www.e-periodica.ch>

Participants à la discussion.*Diskussionsteilnehmer.***Participants in the discussion.***a. Les bases des résistances statique et dynamique des constructions en acier.**Grundlagen der statischen und dynamischen Festigkeit von Schweisskonstruktionen.**Fundamentals of the Static and Dynamic Strength of Welded Constructions.*Dr. h. c. M. ROŠ¹,Professor an der Eidgenössischen Technischen Hochschule,
Direktor der Eidg. Materialprüfungsanstalt, Zürich.

Für die Berechnung und bauliche Durchbildung geschweisster Stahlbauten sind nicht allein die Ergebnisse der statischen Bruchversuche massgebend, sondern es ist vielmehr auch den Ergebnissen wiederholter Beanspruchungen, der Wechselfestigkeit (Ermüdung), das gebührende Mitspracherecht einzuräumen. Beide Festigkeiten sind für die Praxis von Bedeutung, da Stahlbauten, abgesehen von der Knickstabilität, nachgewiesenermassen sowohl infolge statischer Ueberanstrengung als auch zufolge der Ermüdung ihre Tragfähigkeit einbüßen können. Bei der Aufstellung der zulässigen Spannungen sowohl für genietete als auch für geschweisste Stahlbauten besteht daher deren Berücksichtigung zu Recht.

Die Entwicklung der statischen Festigkeit und des statischen Verformungsvermögens geschweisster Verbindungen zeigt, insbesondere in den letzten vier Jahren, ausgesprochene, zum Teil sehr beachtenswerte Fortschritte². Der Wechselfestigkeit wurde erst in der allerletzten Zeit, in den Jahren 1931 und 1932, in den Materialprüfungsanstalten von Stuttgart³ und Zürich die gebührende Beachtung zuteil.

Die Form und Abmessungen der geschweissten Versuchsstäbe der E. M. P. A., sowie die in der schweiz. Brückenbauverordnung (1933) in Aussicht genommenen, auszuweisenden statischen Zugfestigkeiten und Biegezahlen, sodann die Ursprungsfestigkeiten σ_u mit wiederholtem Lastwechsel zwischen 0 und σ_{\max} (Zug), für

1. Texte des figures voir page 225.

Text der Figuren siehe Seite 225.

Text of the figures see page 225.

2. M. Roš, « Ergebnisse der an der Eidg. Materialprüfungsanstalt in den Jahren 1930-31 durchgeführten Versuche mit autogen und elektrisch geschweissten Stäben. » Bericht No. 19 des Schweiz. Verbandes für die Materialprüfungen der Technik, Zürich, Mai 1932.

3. O. GRAF, « Dauerfestigkeit von Stählen mit Walzhaut ohne und mit Bohrung, von Niet- und Schweissverbindungen. » V. D. I.-Verlag Berlin, 1931.

K. SCHAECHTERLE, « Die zulässigen Spannungen bei genieteten und geschweissten Stahlbrücken. » Bautechnik, Heft 44-45, Berlin, 1932.

die Stumpfschweissung,
die Stoss-, Flanken- sowie Stirn-Kehlschweissung
sind aus der Abb. 1 ersichtlich.

Solange neben den Versuchsergebnissen einaxiger Ermüdungsversuche nicht auch die Ergebnisse systematischer zwei- und dreiaxiger Ermüdungsversuche, welche letztere sich in der E. M. P. A. im Gange befinden, zutreffendere

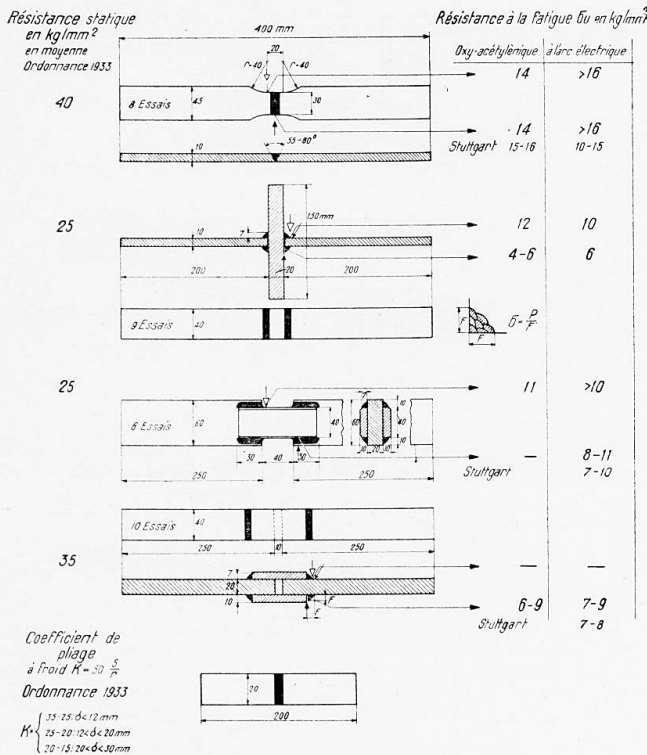


Fig. 1.

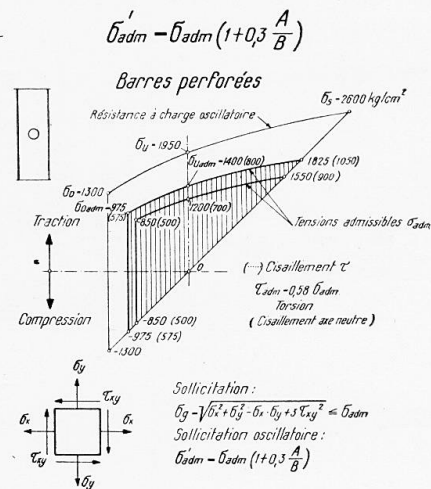


Fig. 2.

Grundlagen betreffend Ermüdungsfestigkeit liefern und dadurch eine genauere Festsetzung der zulässigen Spannungen ermöglichen, werden für gelochten Konstruktionsstahl — genietete Konstruktionen — in Anpassung an die Versuchsergebnisse nachfolgende Beziehungen empfohlen

$$\text{zul } \sigma = \text{zul } \sigma_u \left\{ 1 + 0,3 \frac{A}{B} \right\}$$

In der Abb. 2 sind diese zulässigen Spannungen für die durch Niet- bzw. Schraubenlöcher geschwächten Stäbe aus normalem Konstruktionsstahl — Muttermaterial — graphisch dargestellt.

Es bedeuten :

zul σ_u = zulässige Spannung für Ursprungsbeanspruchung,

A den kleinsten, B den grössten Grenzwert der Kräfte, Momente, bzw. Spannungen ; den Zugspannungen ist das Zeichen (+), den Druckspannungen das Zeichen (—) vorzusetzen.

Für auf Schwingung beanspruchte Elemente, bei welchen jede der Hauptspannungen zwischen zwei gleichgrossen Spannungsgrenzen entgegengesetzten Vorzeichens schwankt, darf auf Grund der bisherigen Ermüdungsversuche

die durch statische Versuche von Göttingen¹ und Zürich² ausgewiesene Theorie der konstanten Gestaltänderungsenergie, als zutreffend angenommen werden.

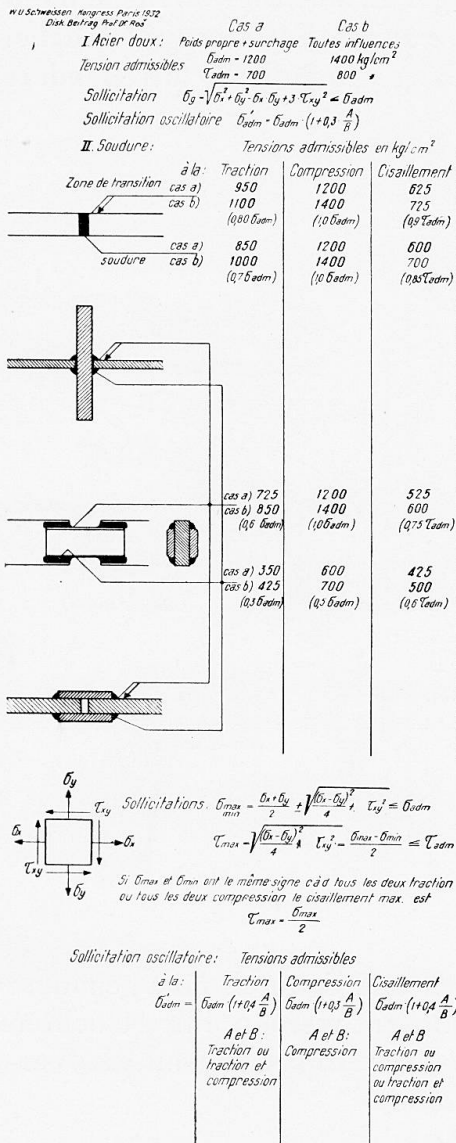


Fig. 3.

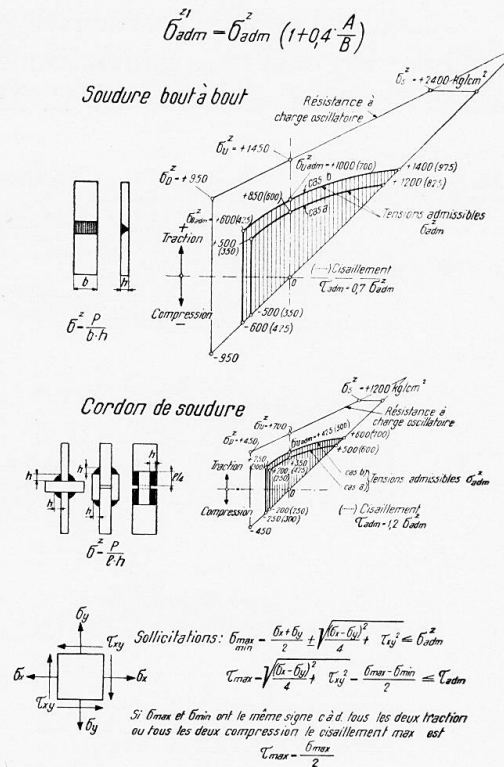


Fig. 4.

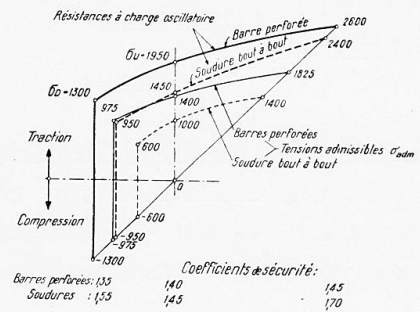


Fig. 5.

Bei gleichzeitigem Zusammenwirken von Normalspannungen σ_x und σ_y und Schubspannungen $\tau_{x,y}$ — zwei- bzw. dreiaxige Spannungszustände — wird gleichfalls die Theorie der konstanten Gestaltänderungsenergie als gültig ange-

1. A. NÁDAI, « Zur Mechanik der bildsamen Formänderungen. » Berichte der Fachauschüsse des Vereins Deutscher Eisenhüttenleute, Werkstoffausschuss Bericht No. 56, 1925.

W. LODE, « Versuche über den Einfluss der mittleren Hauptspannung auf das Fließen der Metalle ». Zeitschrift für Physik, 1926, Heft 11-12.

2. M. Roš und A. EICHINGER, « Versuche zur Klärung der Frage der Bruchgefahr. » Bericht des 2. Internationalen Kongresses für angewandte Mathematik und Mechanik, Zürich 1926 und Diskussionsbericht No. 34 der Eidg. Materialprüfungsanstalt Zürich, 1929.

nommen. Statisch gleich stark angestrengte Elemente d. h. von gleicher Grösse der Vergleichsspannung

$$\sigma_g = \sqrt{\sigma_x^2 + \sigma_y^2 - \sigma_x \sigma_y + 3 \tau_{x,y}^2}$$

sind auch inbezug auf Wechselfestigkeiten gleichwertig, vorausgesetzt, dass alle Hauptspannungen in gleichem Verhältnis wechseln, wie bei der entsprechenden einaxigen Wechselfestigkeit.

Auf Grundlage der Versuchsergebnisse mit ungeschweissten und geschweissten Verbindungen betreffend

die Ursprungsfestigkeit $\sigma_u (\sigma_{\min} = 0) < \sigma_u (+ \sigma_{\max})$

die Schwingungsfestigkeit $\sigma_w (- \sigma_{\max}) < \sigma_w < (+ \sigma_{\max})$ und die statische Fließgrenze σ_f

des einaxigen Zugversuches, wurden, wie erwähnt, die zulässigen Spannungen des Muttermaterials — voll und gelocht —, sodann der Uebergangszone und der Schweissnaht selbst für Zug, Druck und Schub seitens der E. M. P. A. festgelegt. — Abb. 3. Die Klammerwerte der Abb. 3. geben die Verhältniszahlen der zulässigen Spannungen der Schweissnähte zu den entsprechenden zulässigen Spannungen des Muttermaterials an. Während für das homogene Muttermaterial (Konstruktionsstahl), entsprechend der durch Versuche ausgewiesenen Theorie der konstanten Gestaltänderungsenergie, die jeweilige Vergleichsspannung σ_g der mehraxigen Beanspruchung mit der zulässigen Spannung σ_{zul} als der massgebenden zu vergleichen ist, werden für die weniger homogenen Schweissungen die Theorien der konstanten Reissfestigkeit und der grössten Schubspannung nach Mohr als für die Praxis ausreichend genau gewertet.

In der Abb. 4 sind die zulässigen Spannungen für Lastwechsel, ausschliesslich im Zug- oder Zug-Druckgebiet, sowohl für Stumpf- als auch für die Kehlnähte in Form von Graphikons der Beziehung

$$\sigma_{zul}^z = \sigma_u^z \left(1 + 0,4 \frac{A}{B} \right) \dots \dots \dots (2)$$

folgend, zur Darstellung gebracht. Es gelten des ferneren die Beziehungen

$$\tau_{zul} = 0,70. \sigma_{zul}^z \text{ für Stumpfnähte und}$$

$$\tau_{zul} = 1,20. \sigma_{zul}^z \text{ für Kehlnähte.}$$

Es bedeuten

σ_u^z = zulässige Spannung für die Ursprungsbeanspruchung auf Zug

A den kleinsten,

B den grössten Grenzwert der Kräfte, Momente bzw. Spannungen; den Zugspannungen ist das Zeichen (+), den Druckspannungen (—) vorzusetzen.

Für Kraft- bzw. Spannungswechsel ausschliesslich im Druckgebiet gilt für die zulässigen Normalspannungen die gleiche Beziehung wie für das Muttermaterial

$$\sigma_{zul}^d = \sigma_u^d \left(1 + 0,3 \frac{A}{B} \right) \dots \dots \dots$$

und für die zulässigen Schubspannungen

$$\tau_{zul} = 0,7 \sigma_{zul}^D \text{ — für Stumpfnähte und}$$

$$\tau_{zul} = 1,20 \sigma_{zul}^D \text{ — für Kehlnähte.}$$

Für zwei- bzw. dreiachsige Spannungszustände müssen die Bedingungen erfüllt sein.

Hauptspannungen

$$\sigma_{min} = \frac{\sigma_x + \sigma_y}{2} \pm \sqrt{\frac{(\sigma_x - \sigma_y)^2}{4} + \tau_{xy}^2} \dots \dots \dots (3)$$

kleiner oder höchstens gleich der zulässigen Spannung σ_{zul} (Theorie der konstanten Reissfestigkeit)

und gleichzeitig muss auch die

Grösste Schubspannung τ_{max} kleiner oder höchstens gleich der entsprechenden zulässigen Schubspannung τ_{zul} sein (Mohr'sche Theorie der grössten Schubspannung). Es gelten somit gleichzeitig auch die Beziehungen

$$\tau_{max} = \sqrt{\frac{(\sigma_x - \sigma_y)^2}{4} + \tau_{xy}^2} \leq \tau_{zul} \dots \dots \dots (4)$$

$$\text{bzw. } \tau_{max} = \frac{\sigma_{max}}{2} \leq \tau_{zul} \dots \dots \dots (5)$$

Die Beziehung (5) gilt, wenn

σ_{max} und σ_{min} gleichen Vorzeichens sind.

*
* *

Entsprechend dem heutigen Stande der materialtechnischen Eigenschaften der Schweissungen, insbesondere aber der jetzigen konstruktiven Durchbildung von Schweissverbindungen, sind Niet- und Schweissverbindungen in bezug auf die Ermüdungsfestigkeit und das statische Verformungsvermögen nicht als numerisch gleich zu werten. — Abb. 5.

Die Nietung ist der Schweissung in dieser Beziehung heute noch überlegen. Die zulässigen Spannungen für Schweissungen wurden, unter Beachtung des gleichen Sicherheitsgrades von 1,5 wie für die Nietung festgesetzt. — Abb. 5.

Auf Grund unserer bisherigen Kenntnisse und Erfahrungen können, bei Einhaltung der seitens der E. M. P. A. aufgestellten und empfohlenen zulässigen Spannungen, sowie sachgemässer Würdigung der Eigenheiten von Schweissverbindungen zur Schweissung zugelassen werden :

Hochbauten, in Vollwand- und Fachwerkkonstruktion,

Vollwandige Eisenbahnbrücken und vollwandige sowie Fachwerk-Strassenbrücken.

Erst auf Grund weiterer Erfahrung sollten Fachwerk-Eisenbahnbrücken in geschweisster Ausführung von Fall zu Fall zugelassen werden. In diesem Sinne lauten auch die in Beratung sich befindlichen neuen schweizerischen Vorschriften für Stahlbauten (1933).

Traduction.

Les résultats des essais statiques de rupture ne sont pas les seuls à intervenir d'une manière capitale dans le calcul et la construction des ouvrages métalliques soudés; il faut accorder aux essais de sollicitations répétées — résistance alternée, fatigue — l'importance qui leur est due. Chacune des caractéristiques correspondantes a son importance en pratique, du fait que la capacité de charge des constructions métalliques — à part la stabilité au flambage, — peut être annihilée aussi bien par des surcharges statiques que dynamiques. En établissant les contraintes admissibles pour les ouvrages métalliques rivés ou soudés, il faut donc considérer les deux influences.

Le développement de l'étude de la résistance statique des assemblages soudés et des déformations qui en découlent a fait, spécialement pendant ces quatre dernières années, des progrès remarquables¹. Ce n'est que tout dernièrement, pendant les années 1931 et 1932, que les laboratoires d'essai des matériaux de Stuttgart² et Zürich ont accordé à la résistance aux efforts alternés l'attention qui lui revient.

La fig. 1 reproduit la forme et les dimensions des éprouvettes soudées du L. F. E. M.; elle indique en outre les résistances à la traction statique et les coefficients de pliage que prévoit l'Ordonnance Suisse concernant la construction des Ponts (1933), ainsi que les résistances à la fatigue σ_u dans le cas de sollicitations répétées entre 0 et σ_{\max} (traction), pour

- les cordons de soudure en bout,
- les cordons de soudure latéraux et frontaux.

Tant que les résultats des essais de fatigue selon deux et trois axes (essais actuellement en cours au L. F. E. M.) n'auront pas, en complétant les résultats des essais de fatigue selon un axe, fourni des bases plus précises concernant la résistance à la fatigue, en permettant de fixer plus exactement les fatigues admissibles, il est à conseiller d'utiliser pour l'acier employé en construction rivée la relation suivante :

$$\text{adm}\bar{\sigma} = \text{adm}\sigma_u \left\{ 1 + 0,3 \frac{A}{B} \right\} \quad (1)$$

qui concorde avec les résultats d'essai déjà obtenus.

Sur la fig. 2 on a reporté graphiquement les tensions admissibles ainsi obtenues pour des barres en acier de construction normal en tenant compte de la réduction de section par les trous des boulons et de rivets.

$\text{adm}\sigma_u$ est la tension admissible correspondant à la sollicitation $0 < \sigma_u < \sigma_{\max}$ (traction).

A représente la valeur limite minimum, B la valeur limite maximum des

1. Voir note 2, p. 218.

2. Voir note 3, p. 218.

forces, des moments et des contraintes, les contraintes de traction sont pourvues du signe +, les contraintes de compression du signe —.

Pour les éléments sollicités par des efforts oscillatoires, où chacune des contraintes principales varie entre deux contraintes limites égales mais de signe contraire, on peut admettre, en se basant sur les essais de fatigue qui sont connus jusqu'à aujourd'hui, que la théorie de la constance de l'énergie de déformation, prouvée par les essais statiques de Göttingen¹ et Zürich² est juste.

Lors d'une action simultanée des contraintes normales σ_x et σ_y et des contraintes de cisaillement τ_{xy} — état de tension selon deux ou trois axes — on admet comme valable la théorie de la constance de l'énergie de déformation. Des éléments soumis à sollicitation statique égale, c'est-à-dire de même grandeur de la tension de comparaison

$$\sigma_g = \sqrt{\sigma_x^2 + \sigma_y^2 - \sigma_x \sigma_y + 3 \tau_{xy}^2}$$

sont aussi équivalents au point de vue de résistance à la fatigue, à condition que toutes les contraintes principales varient dans les mêmes limites que dans le cas de la sollicitation oscillatoire suivant un seul axe principal.

En se basant sur les résultats des essais effectués sur des assemblages soudés et non soudés, au sujet de la résistance aux efforts répétés de différentes formes ($0 < \sigma_u < \sigma_{\max}$ et $-\sigma_{\max} < \sigma_w < +\sigma_{\max}$), et au sujet de la limite statique d'écoulement à la traction suivant un axe, le L. F. E. M. a déterminé, ainsi que nous l'avons signalé, les contraintes admissibles à la traction, à la compression et au cisaillement, tant pour le métal plein qu'en tenant compte des trous des rivets, ainsi que, dans le cas des assemblages soudés, pour la zone de transition et le cordon de soudure lui-même (figure 3). Les chiffres entre parenthèses sur la figure 3 indiquent les rapports entre les contraintes admissibles dans les cordons de soudure et les valeurs correspondantes des contraintes admissibles dans le métal de base. Pour un métal homogène (acier de construction), et suivant la théorie de la constance de l'énergie de déformation, sanctionnée expérimentalement, la contrainte de comparaison pour une contrainte suivant plusieurs directions, doit être rapportée à la contrainte admissible, tandis que pour les assemblages soudés, qui sont moins homogènes, on peut considérer comme suffisamment exacte pour la pratique la théorie de la constance, de la résistance à la fracture et de la contrainte maximum de cisaillement suivant Mohr.

Sur la fig. 4 on a reporté graphiquement les contraintes admissibles pour des charges alternées uniquement dans le cas de la traction ou de la traction-compression, aussi bien pour les soudures en bout que pour les cordons de soudure latéraux et frontaux suivant la formule

$$\text{adm}\sigma^z = \text{adm}\sigma_u^z \left\{ 1 + 0,4 \frac{A}{B} \right\}.$$

1. Voir note 1, page 220.

2. Voir note 2, page 220.

En outre les relations suivantes sont valables :

$$\tau_{adm} = 0,7 \sigma_{adm}^z \text{ pour la soudure en bout et}$$

$$\tau_{adm} = 1,20 \sigma_{adm}^z \text{ pour les cordons de soudure latéraux et frontaux.}$$

σ_{adm}^z désignant la contrainte admissible pour $0 < \sigma_u^z < + \sigma_{max}$, A la valeur limite minimum, B la valeur limite maximum des forces, des moments et des contraintes ; les contraintes de traction sont affectées du signe +, les contraintes de compression du signe —.

Pour des variations de l'effort ou de la contrainte, dans le cas de la compression exclusivement, la relation indiquée pour le métal de base même (acier de construction) est aussi valable pour les contraintes normales admissibles des soudures.

$$\sigma_{adm}^D = \sigma_{adm}^D \left\{ 1 + 0,3 \frac{A}{B} \right\}$$

et pour les contraintes de cisaillement admissibles :

$$\tau_{max} = 0,7 \sigma_{adm}^D \text{ pour les soudures en bout,}$$

$$\tau_{max} = 1,20 \sigma_{adm}^D \text{ pour les cordons de soudure latéraux et frontaux.}$$

Dans le cas d'efforts suivant deux ou trois axes, il faut que les conditions suivantes soient remplies, c.-à-d. que les contraintes principales

$$\sigma_{min}^{max} = \frac{\sigma_x + \sigma_y}{2} \pm \sqrt{\frac{(\sigma_x - \sigma_y)^2}{4} + \tau_{xy}^2} \dots \dots \dots (3)$$

soient inférieures ou au plus égales à la contrainte admissible σ_{adm} — théorie de la constance de la résistance à la fracture — et en même temps les tensions de cisaillement maxima

$$\tau_{max} = \sqrt{\frac{(\sigma_x - \sigma_y)^2}{4} + \tau_{xy}^2}$$

ou, si σ_{max} et σ_{min} sont de même signe

$$\tau_{max} = \frac{\sigma_{max}}{2}$$

qu'elles soient inférieures ou au plus égales aux contraintes de cisaillement admissibles τ_{adm} correspondantes.

*
* *

Si on considère le comportement pratique des assemblages soudés actuels, et, en particulier, le mode d'assemblage au point de vue constructif, on doit reconnaître que les assemblages soudés et rivés ne peuvent être mis numériquement sur le même pied en ce qui concerne la résistance à la fatigue et la résistance aux déformations statiques (fig. 5). La rivure est à ce point de vue actuellement encore supérieure à la soudure. Les contraintes admissibles pour la soudure ont été fixées comme pour la rivure, en tenant compte d'un coefficient de sécurité d'env. 1,5 (fig. 5).

En se basant sur nos connaissances et sur notre expérience actuelles, on peut admettre la soudure dans les constructions suivantes :

charpentes métalliques — poutres à âme pleine et à treillis,
ponts-rails à âme pleine,
ponts-routes à âme pleine et à treillis

si on observe les tensions admissibles fixées et préconisées par le L. F. E. M. et si on tient compte des particularités qui caractérisent les assemblages soudés. On ne devrait admettre la construction de ponts-rails en treillis soudés que lorsque l'on pourra se baser sur des expériences complémentaires et en en faisant un cas d'espèce. C'est dans ce sens que s'exprime la nouvelle Ordonnance Suisse pour la Construction métallique (1933) qui est actuellement à l'examen.

Texte des figures.

Text der Figuren.

Text of the figures.

Résistance Statique — Statische Festigkeit — Static strength.
En moyenne — Im Mittel — Average.
Ordonnance — Vorschriften — Rules.
Résistance à la fatigue — Ermüdungsfestigkeit — Fatigue strength.
Coefficient de pliage à froid — Koeffizient der Kaltbiegeprobe — Coefficient of bending (cold)
Essais — Versuche — Tests.
Oxy-acétylénique — Sauerstoffacetylene-Schweissung — Oxy-acetylene welding.
A l'arc électrique — Elektrische Schweissung — Arc welding.
Barres perforées — Gelochte Stäbe — Perforated bars.
Résistance à charge oscillatoire — Festigkeit gegen schwingende Belastung — Resistance to oscillating Stressing.
Traction — Zug — Tension.
Compression — Druckspannung — Compression.
Tensions admissibles — Zulässige Spannungen — Permissible stresses.
Cisaillement — Abscheren — Shearing stress.
Torsion — Torsion — Torsion.
Cisaillement axe neutre — Abscheren neutrale Axe — Shearing stress neutral axis.
Sollicitation — Beanspruchung — Stressing.
Sollicitation oscillatoire — Schwingungsbeanspruchung — Oscillating stressing.
Acier doux — Flusseisen — Mild steel.
Cas — Fall — Case.
Poids propre + Surcharge — Eigengewicht + Nutzlast — Own weight + Traffic load.
Toutes Influences — Alle Einflüsse — All Influences.
Soudure — Schweissen — Weld.
Zone de transition — Uebergangszone — Transition zone.
Si σ_{\max} et σ_{\min} ont le même signe c.-à-d. tous les deux traction ou tous les deux compression, le cisaillement max est...
Wenn σ_{\max} und σ_{\min} das gleiche Vorzeichen haben, dh. beide Zug oder beide Druck, ist das max Abscheren...
If σ_{\max} and σ_{\min} have both the same sign, i. e. both tension or both compression, the maximum shearing stress S...
Soudure bout à bout — Stumpfschweissung — Butt weld.
Cordon de soudure — Schweissraupe — Bead welds.
Coefficient de sécurité — Sicherheitsgrad — Factors of safety.

Dr.-Ing. Albert DÖRNEN,

Dortmund-Derne.

Beim Schweissen von Stahlbauten entstehen Schrumpfspannungen. Ueber ihre Grösse und ihren Einfluss auf die Tragfähigkeit der geschweissten Stahlbauten gehen die Meinungen auseinander. Die Herren Prof. Godard sowie Kopeček und Dr. Faltus vertreten in ihren Referaten die Auffassung, dass man die Schädlichkeit der Schrumpfspannungen nicht überschätzen solle. Dieser Auffassung möchte ich mich auf Grund eigener Versuche, die ich in meinem Werk angestellt habe, anschliessen. Diese Versuche haben ergeben,

dass durch plastische Verformungen in geschweissten und gewalzten Trägern während des Schweissens und Abkühlens elastische Spannungen (Schrumpfspannungen) entstehen, die aber in gewalzten Trägern viel grösser sind als in geschweissten Trägern¹.

Auf die inneren Spannungen in Walzträgern hat man bisher bei deren Verwendung kaum Rücksicht genommen. Die Erfahrung hat auch gelehrt, dass dies nicht nötig war, denn irgendwelche Nachteile haben sich bei der Verwendung der Träger unter den zulässigen Spannungen nicht gezeigt. Man kann folgern, dass eine Rücksichtnahme auf diese Spannungen auch in richtig berechneten und ausgeführten geschweissten Trägern sich erübrigt, in denen sie nach den Versuchsergebnissen viel kleiner sind. Man weiss ferner aus Erfahrung, dass in gewalzten Trägern die inneren Spannungen im Laufe der Zeit während des Gebrauches sich ausgleichen. Dasselbe wird auch in geschweissten Trägern vor sich gehen. Bei dem angestellten Vergleich ist zugunsten der geschweissten Träger noch zu berücksichtigen,

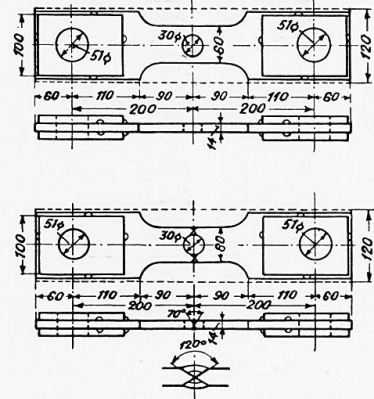


Fig. 1.

dass die Walzträger rd. $1 \frac{1}{2}$ Jahre alt und mehrfach als Gerüstträger verwendet worden waren, während die geschweissten Träger beim Durchtrennen erst rd. 3 Tage alt waren.

Natürlich sind die Schrumpfspannungen möglichst klein zu halten. Geeignete Mittel sind :

- 1) Richtige Reihenfolge beim Schweissen nach einem sorgfältig aufgestellten Schweissplan.
- 2) Vermeidung vermeidbarer und überflüssig starker Nähte.
- 3) Schweissen mit nicht zu starken Elektroden und nicht unnötig grosser Stromstärke. Es ist besser, mit dünnen Elektroden und kleiner Stromstärke in mehreren Lagen zu schweissen als mit einer starken Elektrode und grosser Stromstärke in einer Lage.
- 4) Leichtes und vorsichtiges Hämmern der Schweissnähte mit leichten Pressluflämmern.

Vereinzelt sind Bedenken bzgl. der Zuverlässigkeit der Schweissnähte gegenüber Wechselbeanspruchungen zum Ausdruck gekommen. Die Deutsche Reichsbahn-Gesellschaft lässt seit längerer Zeit mit Schweissnähten Schwingungsversuche auf den Material-Prüfungsämtern in Berlin-Lichterfelde und Stuttgart durchführen. Bei diesen Versuchen ist die Frequenz der Kraftwechsel sehr hoch, rd. 300 Wechsel in der Minute. In meinem Werke habe ich solche Versuche, aber — um der Wirklichkeit näher zu kommen — mit geringerer Frequenz (8 Wechsel in der Minute) und zwar zunächst an X-Nähten angestellt zu dem Zweck, die Sicherheiten zu vergleichen, die Stäbe aus St 37 nach Abb. 1 ungeschweisst und mit einer X-Naht verschweisst vergleichsweise haben. Die Spannungen sind dabei für die ungeschweissten und geschweis-

1. Der Stahlbau, 1933, n° 3.

ten Stäbe gegeneinander entsprechend den zulässigen Spannungen abgestimmt worden. Die Anzahl der bis zu einem bestimmten Grade der Zerstörung ausgehaltenen Wechsel gibt dann unmittelbar den Vergleich der Sicherheiten. Für die Folgerungen aus diesem Vergleich kann angenommen werden, dass der St 37 ungeschweisst bei den für ihn zulässigen Spannungen reichliche Sicherheit bietet.

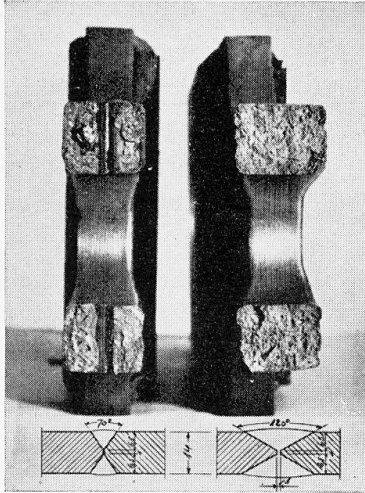


Fig. 2.

Die ungeschweissten Stäbe zeigten mit einer rechnerischen Spannung im kleinsten Querschnitt von $\pm 1400 \text{ kg/cm}^2$ im Mittel aus 14 Versuchen nach rd. 60.000 Wechseln die ersten Haarrisse. Zur Beurteilung dieses Mittels ist zu sagen, dass eine Wechselbeanspruchung von $\pm 1400 \text{ kg/cm}^2$ die nach den Vorschriften zulässige Spannung um 30 % überschreitet. Denn unter Berücksichtigung der Wechselwirkung bleiben in diesem Falle nur $\pm 1080 \text{ kg/cm}^2$ zulässig. Auch beträgt die Randspannung an der Lochleibung des schwächsten Querschnitts rd. das Zwei- bis Dreifache der rechnerischen. Sechs mit einer X-Naht verschweisste Stäbe nach Abb. 2 wurden dann in gleicher Weise wie die ungeschweissten, aber mit einer

rechnerischen Spannung von $\pm 536 \text{ kg/cm}^2$ im kleinsten Querschnitt untersucht. Diese Spannung entspricht für die Schweißnaht den $\pm 1400 \text{ kg/cm}^2$ im Mutterstoff, wenn man die Stäbe entsprechend den Vorschriften berechnet. Von diesen sechs geschweissten Stäben zeigte einer nach erst 130000 Wechseln die ersten Haarrisse. Fünf wurden sogar nach mehr als 150000 Wechseln heil ausgebaut. Hieraus kann man schon folgern, dass X-Nähte, nach den Schweissvorschriften berechnet und hergestellt, wesentlich höhere Sicherheit bieten als der ungeschweisste St. 37. Dieselben geschweissten Stäbe, mit $\pm 1400 \text{ kg/cm}^2$ beansprucht, brachen bei weniger als 16000 Wechseln. Vergrößerte man den Flankenwinkel der X-Naht von 70° auf 120° und beanspruchte die Stäbe mit $\pm 1400 \text{ kg/cm}^2$, so zeigten sich von vierzehn untersuchten Stäben im Mittel bei rd. 50000 Wechseln die ersten Haarrisse. (Ausführliche Beschreibung der Versuche siehe « Der Stahlbau » 1932 Heft 21.)

Traduction.

Dans la soudure des constructions métalliques, se manifestent des contraintes de retrait. Toutefois, les opinions sont très partagées en ce qui concerne leur valeur et l'influence qu'elles exercent sur la capacité de charge des ouvrages soudés. Dans leurs rapports, le Professeur Godard, M. Kopeček et le Dr. Ing. Fr. Faltus émettent l'opinion qu'il faut se garder de surestimer l'influence nuisible de ces contraintes de retrait. Je me rallierai pour ma part à cette conception, en me basant sur les essais que j'ai effectués dans mon usine. Ces essais ont montré que par suite des déformations plastiques qui se manifestent dans les poutres soudées et laminées, au cours des processus de

soudure et de refroidissement, des contraintes élastiques prennent naissance (contraintes de retrait) qui sont toutefois notablement plus importantes dans les poutres laminées que dans les poutres soudées¹.

Jusqu'à maintenant on n'a pas eu beaucoup à se plaindre, au cours de leur emploi, des contraintes internes qui se manifestent dans les éléments profilés. L'expérience a même montré qu'il n'y avait pas lieu de s'en préoccuper, car on n'a jamais éprouvé d'ennuis de ce fait, à faire travailler des poutrelles laminées au taux de contrainte admissible. On peut en conclure qu'il n'y a pas lieu non plus de se préoccuper des contraintes de cet ordre qui se manifestent dans les assemblages soudés convenablement calculés et exécutés, puisque, suivant les résultats des essais, ces contraintes sont beaucoup plus faibles que les précédentes. C'est en outre un fait d'expérience que dans les poutrelles laminées, les contraintes internes arrivent à se compenser, en service, avec le temps. Il en est de même pour les poutrelles soudées. Pour continuer la comparaison indiquons encore, à l'avantage des poutrelles soudées, que les poutrelles laminées que nous avons essayées dataient d'environ un an et demi, et avaient été déjà utilisées à plusieurs reprises comme éléments de charpentes, tandis que les poutrelles soudées ne dataient que de trois jours.

Naturellement, il faut s'efforcer de maintenir les contraintes de retrait à une valeur aussi faible que possible. Les mesures à prendre sont les suivantes :

1. — Succession des opérations de soudure dans un ordre judicieux, après établissement d'un programme de travail minutieusement étudié ;

2. — Élimination des cordons de soudure inutiles ou des cordons trop « copieux » ;

3. — Emploi d'électrodes qui ne soient pas trop grosses et d'intensités de courant non exagérées. Il est préférable de souder en plusieurs couches, en travaillant avec des électrodes de faible diamètre, et de faibles intensités de courant, plutôt que de prendre de fortes électrodes et de travailler en une seule couche avec un courant de forte intensité :

4. — Martelage des cordons de soudure d'une manière légère avec précaution, au moyen de marteaux à air comprimé suffisamment légers.

Les critiques qui se sont élevées au sujet de la sécurité que confèrent les soudures vis-à-vis des contraintes alternées sont peu nombreuses. La Société des Chemins de Fer Allemands a en cours depuis longtemps des essais de cordons de soudure aux oscillations, dans les Laboratoires d'Essais des Matériaux de Berlin-Lichterfelde et de Stuttgart. Les fréquences adoptées pour ces essais sont très élevées, environ 300 alternances à la minute. J'ai également effectué des essais de cet ordre dans mon usine, mais en adoptant des fréquences plus faibles (8 alternances à la minute), afin de rester dans le cadre de la pratique. Ces essais ont en fait porté tout d'abord sur des cordons de soudure en X, afin d'établir une comparaison entre les conditions de sécurité sur barreaux en acier St.37 non soudés et soudés avec un cordon en X (fig. 1). Les contraintes effectives pour les barreaux soudés et non soudés ont été réglées aux mêmes valeurs correspondant aux contraintes admissibles. Le nombre d'alternances supportées jusqu'à apparition d'un degré de destruction déterminé

1. Der Stahlbau, 1933, n° 3.

donne alors directement la comparaison entre les marges de sécurité. On peut, pour la suite de la comparaison, admettre que l'acier St. 37 non soudé donne, pour les tensions admissibles qui lui correspondent, une sécurité surabondante.

De la moyenne de 14 essais, il en résulte que pour une contrainte calculée, dans la plus faible section, de $\pm 1400 \text{ kg/cm}^2$, les premières fissures se sont manifestées dans les barreaux non soudés après environ 60.000 alternances. Pour interpréter la valeur de ce chiffre moyen, indiquons qu'une contrainte alternée de $\pm 1400 \text{ kg/cm}^2$ dépasse de 30 % la contrainte admissible prévue par les Règlements. En effet, en tenant compte des efforts alternés, on n'admet dans ce cas qu'une contrainte de $\pm 1080 \text{ kg/cm}^2$. La contrainte périphérique sur les bords des trous des sections les plus faibles atteint même environ deux à trois fois la valeur calculée. Les essais ont également porté sur six barreaux assemblés avec cordons de soudure en X, suivant figure 2, dans les mêmes conditions que pour les barreaux non soudés, mais avec une contrainte calculée de $\pm 536 \text{ kg/cm}^2$ dans la plus petite section. Cette contrainte correspond pour le cordon de soudure à la contrainte de $\pm 1400 \text{ kg/cm}^2$ dans le métal de base, en calculant les barreaux suivant les Règlements. Sur ces six barreaux soudés, l'un accusa les premières fissurations après seulement 130.000 alternances. Les cinq autres étaient encore en bon état après plus de 150.000 alternances. On peut donc en déduire, dès maintenant, que des cordons de soudure en X, calculés et exécutés suivant les Règlements concernant la Soudure, confèrent une sécurité notablement plus élevée que celle que donnent les barreaux non soudés en acier St.37. Les mêmes barreaux soudés, soumis à une contrainte de $\pm 1400 \text{ kg/cm}^2$, se sont rompus après moins de 16.000 alternances. En augmentant l'angle du cordon de soudure en X de 70° à 120° et en soumettant les barreaux à une contrainte de $\pm 1400 \text{ kg/cm}^2$, on a obtenu, sur 14 barreaux essayés, une moyenne d'environ 50.000 alternances avant l'apparition des premières fissurations (voir Description détaillée des Essais dans *Der Stahlbau*, 1932, n° 21).

J. RIDET,

Ingénieur en chef adjoint au Service des Voies et Travaux, Chemins de Fer de l'Est, Paris.

A) Préambule.

Les études théoriques et pratiques sur la soudure des constructions en acier ont surtout porté sur l'utilisation des cordons de soudure déposés soit par l'arc électrique, soit par le chalumeau. Or, il existe un autre procédé qui permet de souder par points des tôles jusqu'à 12 m/m d'épaisseur, en utilisant la résistance électrique au contact des pièces et l'effet Joule qui en résulte.

B) La soudure par résistance.

Ce procédé pourrait être dit « électro-mécanique » en raison du fait que, contrairement à la soudure par cordon, il comporte un serrage assez énergique des pièces entre les deux électrodes.

En raison de la valeur relativement faible de la résistance électrique au contact des pièces, une très forte intensité (10.000 à 20.000 ampères) sous une

tension de quelques volts seulement, est nécessaire pour l'élévation rapide de la température. Ceci conduit à l'emploi du courant alternatif, dont la transformation convenable peut être obtenue à l'aide d'un simple transformateur statique.

Essais à la bille de 5 mm pression 500 kg.
Le 1^{er} chiffre indique le diamètre des empreintes en mm.
Le 2^e chiffre est celui de la résistance à la traction déduit du 1^{er} chiffre.

Kugelprobe mit 5 mm Kugeln, 500 kg Druck.
Die 1. Zahl gibt den Durchmesser des Eindruckes in mm an. Die 2. Zahl ist die der Zugfestigkeit, abgeleitet aus der 1. Zahl.

Ball tests with 5 mm balls, pressure 500 kg.
The 1st figure gives the diameter of the impression in mm. The 2nd figure is the tensile strength deduced from the 1st figure.

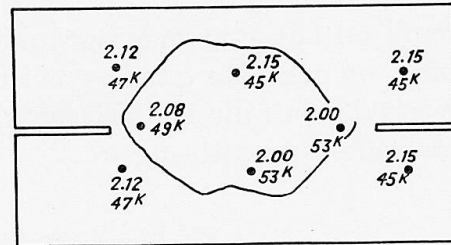


Fig. 1.

Trois facteurs principaux déterminent la soudure de deux tôles d'épaisseur et de qualité données, ce sont :

L'intensité du courant I en ampères ou l'énergie développée E en Watts-secondes.

La durée de passage t_s , du courant, en secondes,

La pression de serrage P , entre les électrodes en kg.

Ces facteurs étant représentés par des valeurs aisément contrôlables, les

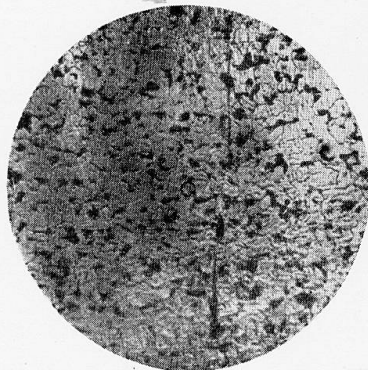


Fig. 2.

Micrographie.
Mikrophotographie.
Microphotograph.

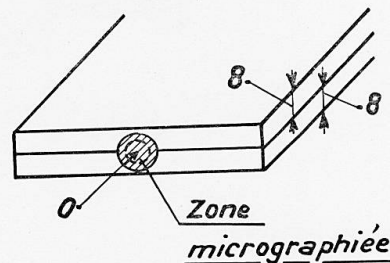


Fig. 3.

Zone micrographiée.
Mikrophotographisch dargestellte Zone.
Zone microphotographed.

soudures peuvent être exécutées par des machines automatiques. Ce procédé permet par conséquent d'éliminer en grande partie le facteur humain et d'obtenir des liaisons d'une grande sécurité.

Un autre grand avantage de la soudure par résistance est celui de ne nécessiter aucun métal d'apport.

La machine à souder fonctionne automatiquement en trois temps :

1. Accostage des pièces, en exerçant une pression de quelques tonnes, par le moyen des électrodes convenablement dimensionnées ;
2. Passage du courant.

3. Après l'interruption du courant, la pression est maintenue et sert à forger les pièces.

C) Quelques indications sur la résistance et la valeur économique de la soudure par point.

Quand on fait une macrographie dans une coupe passant par un point de soudure, on constate que l'aspect est celui donné par la figure 1.

Un essai à la bille en différents points donne par exemple les chiffres qui sont reportés sur cette figure.

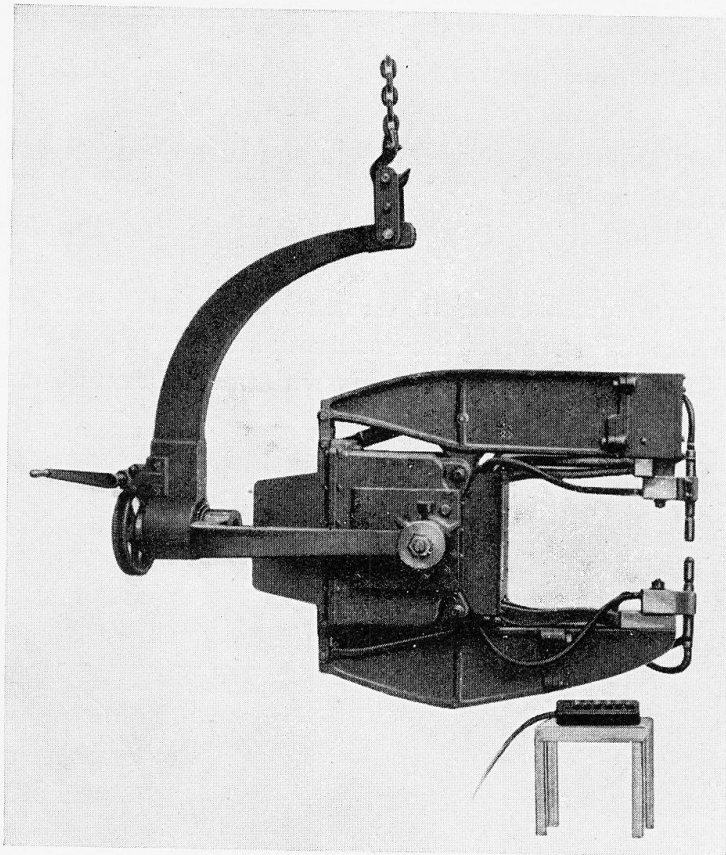


Fig. 4. — Machine suspendue en position de travail = Aufgehängte Maschine in Arbeitsstellung = Machine suspended in working position.

On constate sur le croquis que dans la zone de soudure la dureté du métal est légèrement augmentée par rapport à celle du métal sain. Ce résultat est confirmé par d'autres essais en grand nombre, d'après lesquels la résistance au cisaillement des points de soudure est du même ordre que la résistance au cisaillement du métal sain et légèrement supérieure.

En ce qui concerne la limite d'élasticité et l'allongement, il résulte d'essais effectués au Laboratoire du Conservatoire National des Arts et Métiers que par exemple :

Pour un acier donnant à l'état vierge 32 kg de limite d'élasticité, ce chiffre

passé pour du métal soudé à 33 kg ; par ailleurs l'allongement passe de 27 % pour du métal vierge à 22,5 % pour du métal soudé.

Ces chiffres se trouvent corroborés par les résultats d'examen micrographiques révélant une structure homogène et la continuité de la matière dans la partie soudée.

Les figures 2 et 3 représentent une micrographie réalisée sur la tranche d'une éprouvette (2 fers plats 8 + 8 m/m réunis par un point de soudure), sciée perpendiculairement à sa surface, suivant un plan passant par le centre « O » du point de soudure. On s'est arrangé pour que le centre de la photographie corresponde à un point de la surface de contact entre les deux plats. Ceci étant, on constate qu'il n'y a, suivant un diamètre quelconque passant par le centre, aucune hétérogénéité visible du métal. Les deux traits sensiblement horizon-

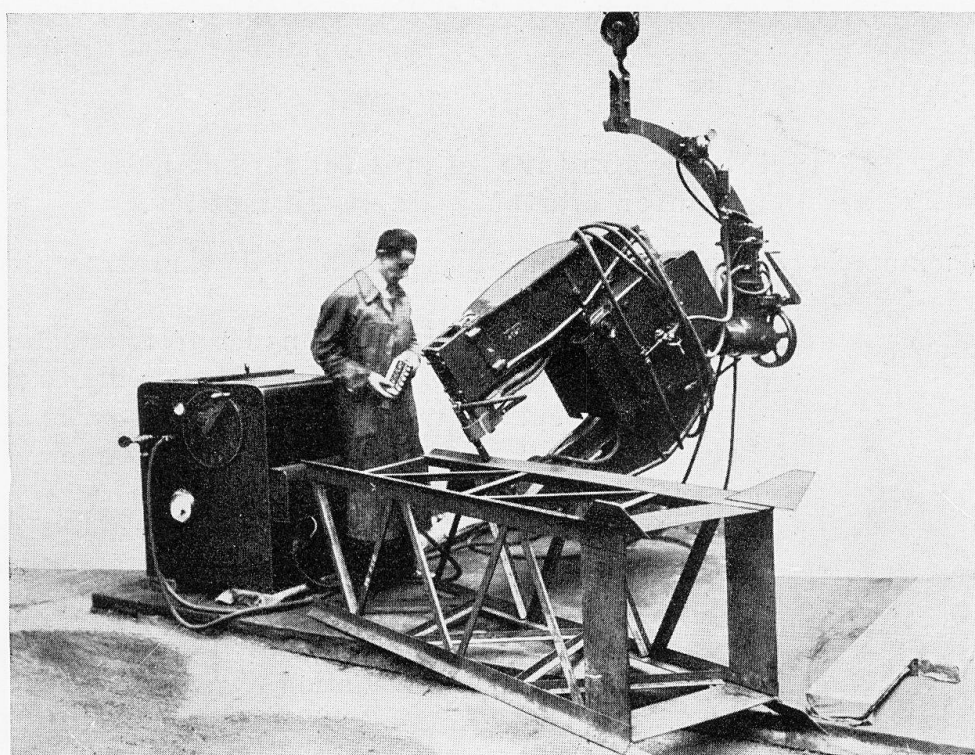


Fig. 5. — Machine inclinée soudant un pylône = Geneigte Maschine beim Schweißen eines Mastes = Machine inclined, welding a pylon.

taux représentent apparemment des irrégularités de structure non-inhérentes à la soudure (lignes de laminage), le plan de cette dernière passant horizontalement par « O ».

Le calcul des assemblages soudés par points peut donc être basé sur la valeur de résistance du métal que l'on emploie et sur la section des points de soudure. Certains coefficients permettent de tenir compte de la perte d'allongement. L'absence de trous de rivets permet, dans un but de plus grande sécurité, d'augmenter le nombre de points de soudure, sans perte de section utile.

Quant à la valeur économique du procédé, elle est intéressante : on a d'abord une économie de poids résultant de l'absence de l'affaiblissement produit par les trous de rivets ; ensuite on supprime du travail les opérations suivantes :

une grande partie du traçage, le perçage, l'alésage, la chauffe du rivet et son aménage. Quant à la consommation de courant, elle est le plus souvent inférieure au coût du rivet lui-même.

Voici à titre d'exemple quelques chiffres concernant la soudure par points de 2 largets de 120×10 :

Pour un point de soudure.	
durée totale de l'opération.....	15 secondes
durée de passage du courant.....	10 »
consommation de courant.....	0,4 kw.-h.
consommation d'air comprimé à la pression atmosphérique.	5 à 6 litres
Consommation d'eau pour le refroidissement des électrodes, environ.....	3 litres
Diamètre du point de soudure, relevé après cisaillement, environ.....	21 m/m
soit une section soudure de.....	345 m/m ² env.

D) Matériel de soudure et méthode permettant un premier contrôle de la liaison.

Une machine conçue pour la soudure d'assemblages de charpente est représentée à la fig. 4.

Cette machine, du type suspendu, est articulée dans les trois directions. Sa forme rappelle celle des riveuses hydrauliques. Elle peut être utilisée à l'atelier ou sur le chantier chaque fois que la riveuse hydraulique ou pneumatique peut l'être.

Les bras sont en position de travail. Le courant transformé dans le transformateur statique logé dans la machine, arrive par de forts conducteurs aux deux électrodes en cuivre qui peuvent être refroidies par circulation d'eau.

La boîte à boutons sert pour la commande automatique à distance.

Capacité : 3 épaisseurs de 12 m/m chacune.

La fig. 4 nous montre la machine en position de dégagement. L'ouverture des électrodes est de 250 m/m.

Fig. 5. : La même machine fonctionnant en position inclinée : soudure par points d'un pylône.

Un avantage de ces machines automatiques est qu'elles permettent un contrôle facile. Sans changer le réglage, on peut souder une éprouvette de contrôle. Le facteur humain disparaît. La sélection des soudeurs n'est plus indispensable.

Sur la fig. 6 on voit une éprouvette arrachée pour un premier examen à l'atelier. L'absence de cratères sur la surface du cône de striction, la finesse et la régularité du grain, le diamètre du cône à la

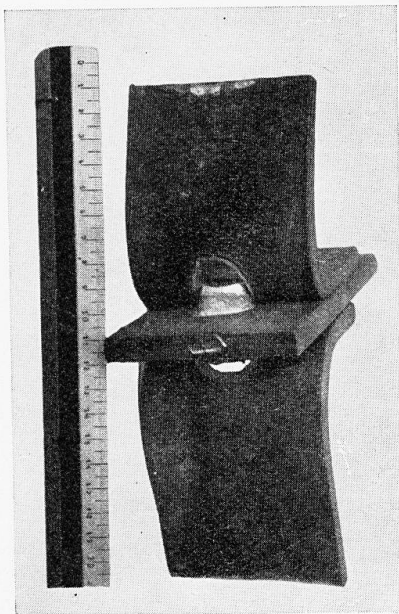


Fig. 6.
Éprouvette II + II + II déboutonnée = Versuchskörper II + II + II aufgeklopft = Test piece II + II + II pulled apart.



Fig. 7. — Bâtiment soudé par Points = Punktgeschweisste Halle
= Building constructed by spot welding.

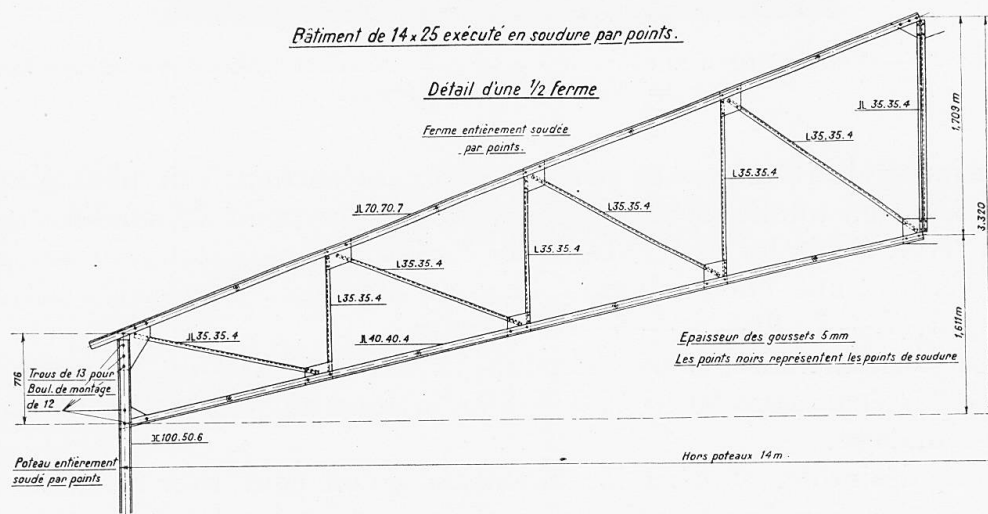


Fig. 8.

Bâtiment de 14 × 25 exécuté en soudure par points. Détail d'une 1/2 ferme. Ferme entièrement soudée par points. Épaisseur des goussets 5 mm. Les points noirs représentent les points de soudure. Trous de 13 mm. pour Boul. de montage de 12 mm. Poteau entièrement soudé par points. Hors poteau 14 m.

Bauwerk von 14 × 25 m Grunfläche, durch Punktschweissung ausgeführt. Detail eines halben-Binders. Binder ausschliesslich durch Punktschweissung ausgeführt. Dicke der Knotenbleche 5 mm. Die schwarzen Punkte stellen die Schweisspunkte dar. 13 mm Loch für 12 mm Montage bolzen. Stütze ganz durch Punktschweissung ausgeführt. Ausserkante Stütze 14 m.

Building covering 14 × 25 m. constructed by spot welding. Detail of half a roof truss. Truss constructed entirely by spot welding. Thickness of gusset plates 5 mm. The black dots show the welding spots. 13 mm holes for 12 mm erecting bolts. Stanchions constructed entirely by spot welding. 14 m between stanchions.

base, permettent de tirer, avec assez de certitude, une première conclusion quant à la valeur de la liaison :

E) Quelques assemblages réalisés par soudure par points.

Tandis que la soudure par cordon est déjà appliquée actuellement à la charpente, l'emploi de la soudure par points dans ce domaine n'en est qu'à ses débuts.

La première réalisation en France (1930) a été, à notre connaissance, celle

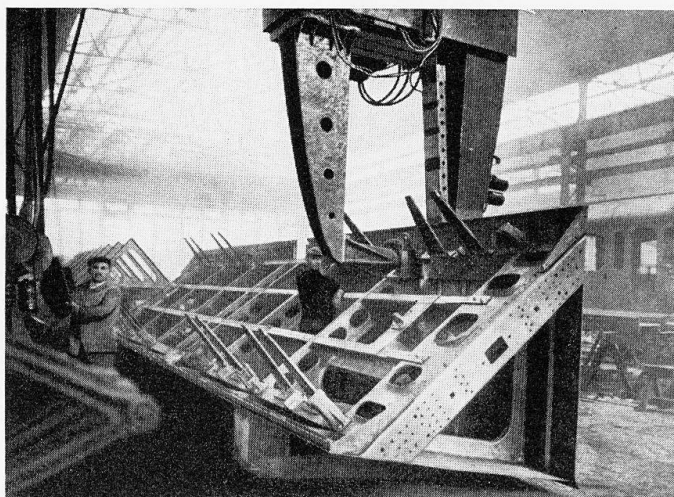


Fig. 9. — Fond de wagon en cours de soudure = Schweissung eines Wagenrahmens
= Welding a wagon frame.

d'un bâtiment de 15 mètres de portée ; cette construction (voir photographie 7 et plan 8) est en totalité soudée par points, chaque point de soudure remplaçant un rivet. Seuls les assemblages des fermes sur les poteaux, et des pannes sur les fermes, ont été boulonnés lors du montage. Epaisseurs soudées : $7 + 7 + 4$, $7 + 7$, $6 + 4 + 6$, $5 + 4$ m/m.

A titre documentaire, nous reproduisons sur la fig. 9 un assemblage de tôles profilés-épaisseurs $10 + 4$, $8 + 8$ m/m (fond de wagon de 60 tonnes) en cours de soudage.

Il serait désirable, et c'est la conclusion qu'on peut tirer de cette courte communication, que l'emploi de ces machines automatiques se généralise, car, outre ses avantages propres de rapidité et d'économie, il permet d'éliminer le facteur humain et, en facilitant le contrôle de la soudure, il en augmente la sécurité.